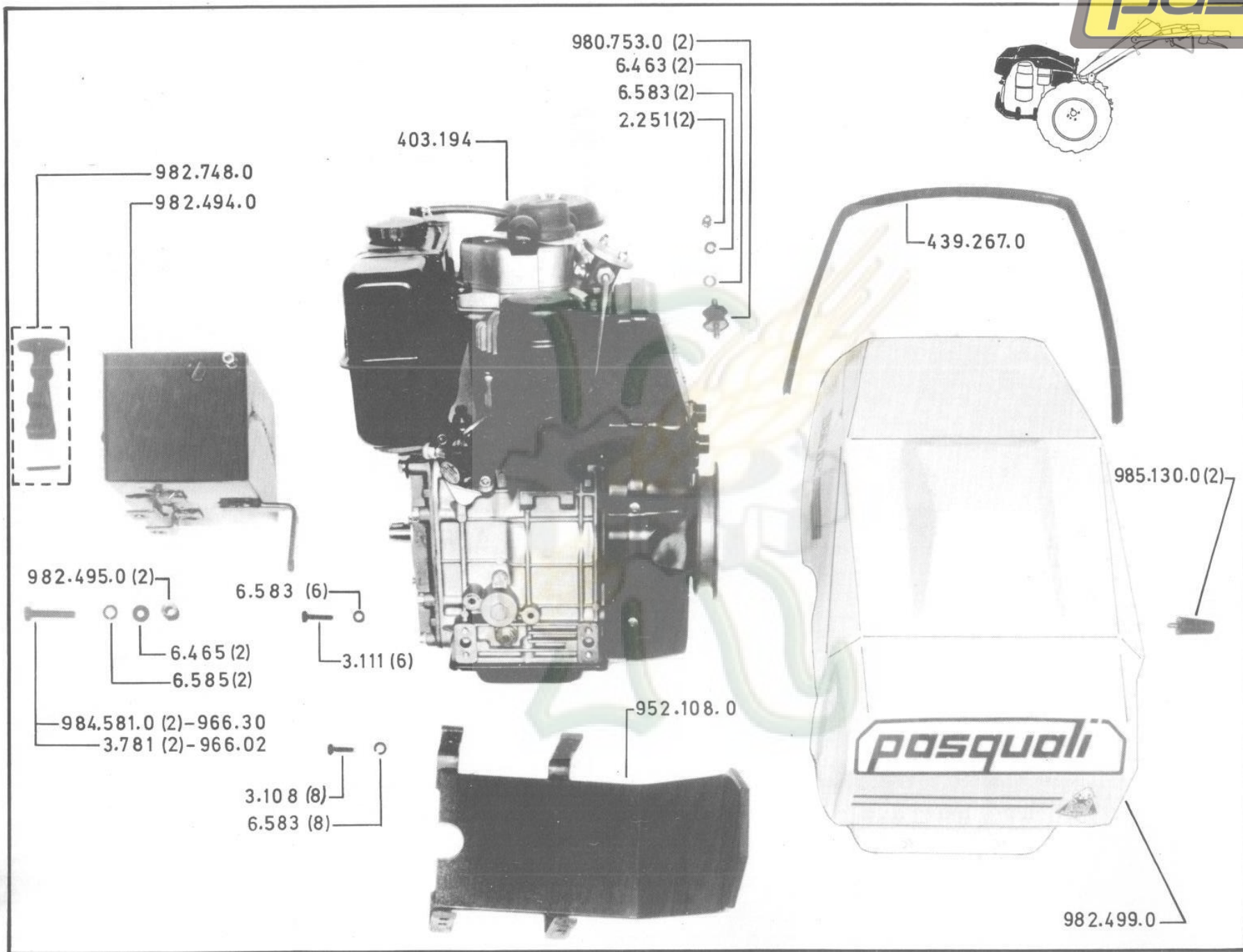
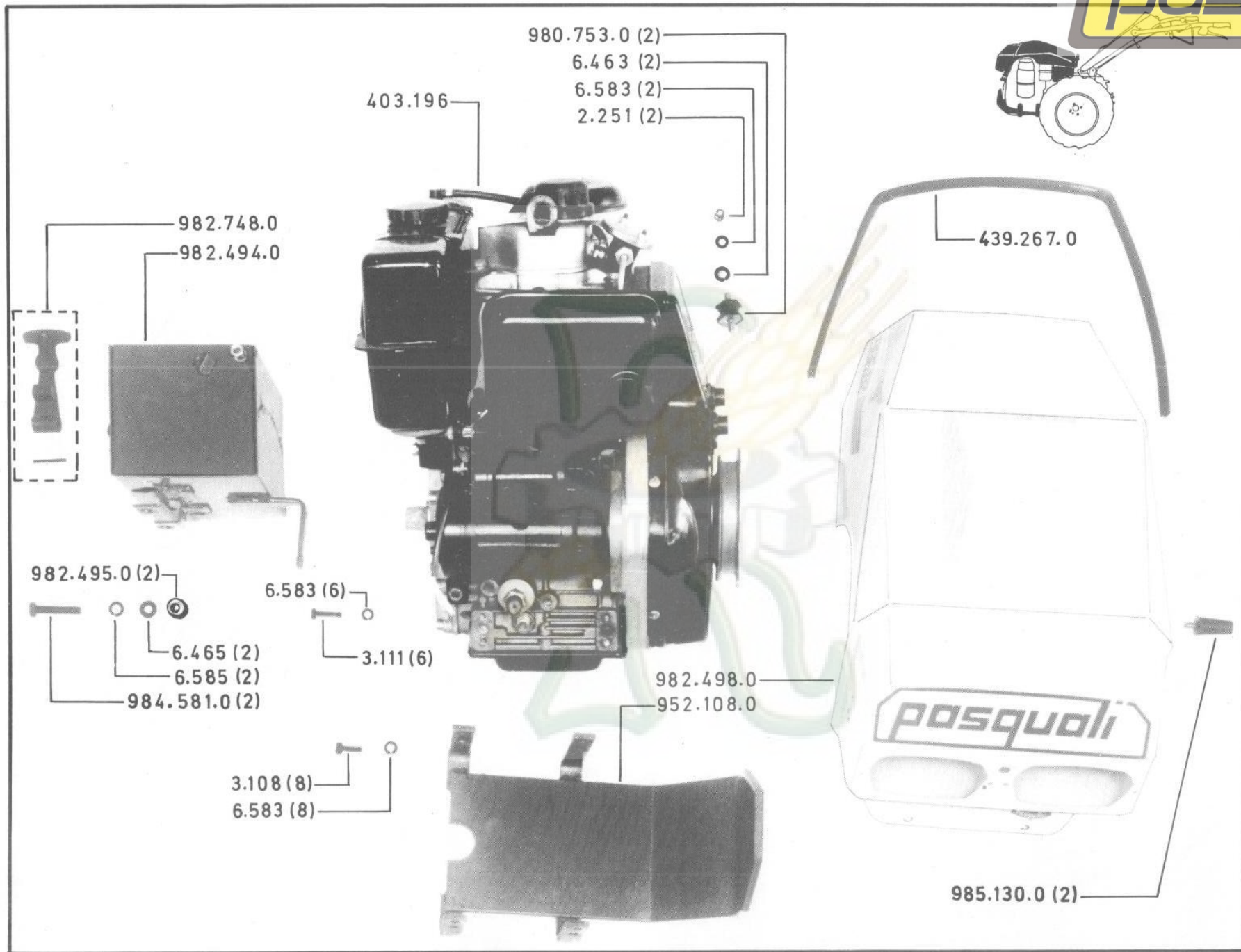


MOTOCULTOR TIPO 966.02 - 20 - 22 - 30



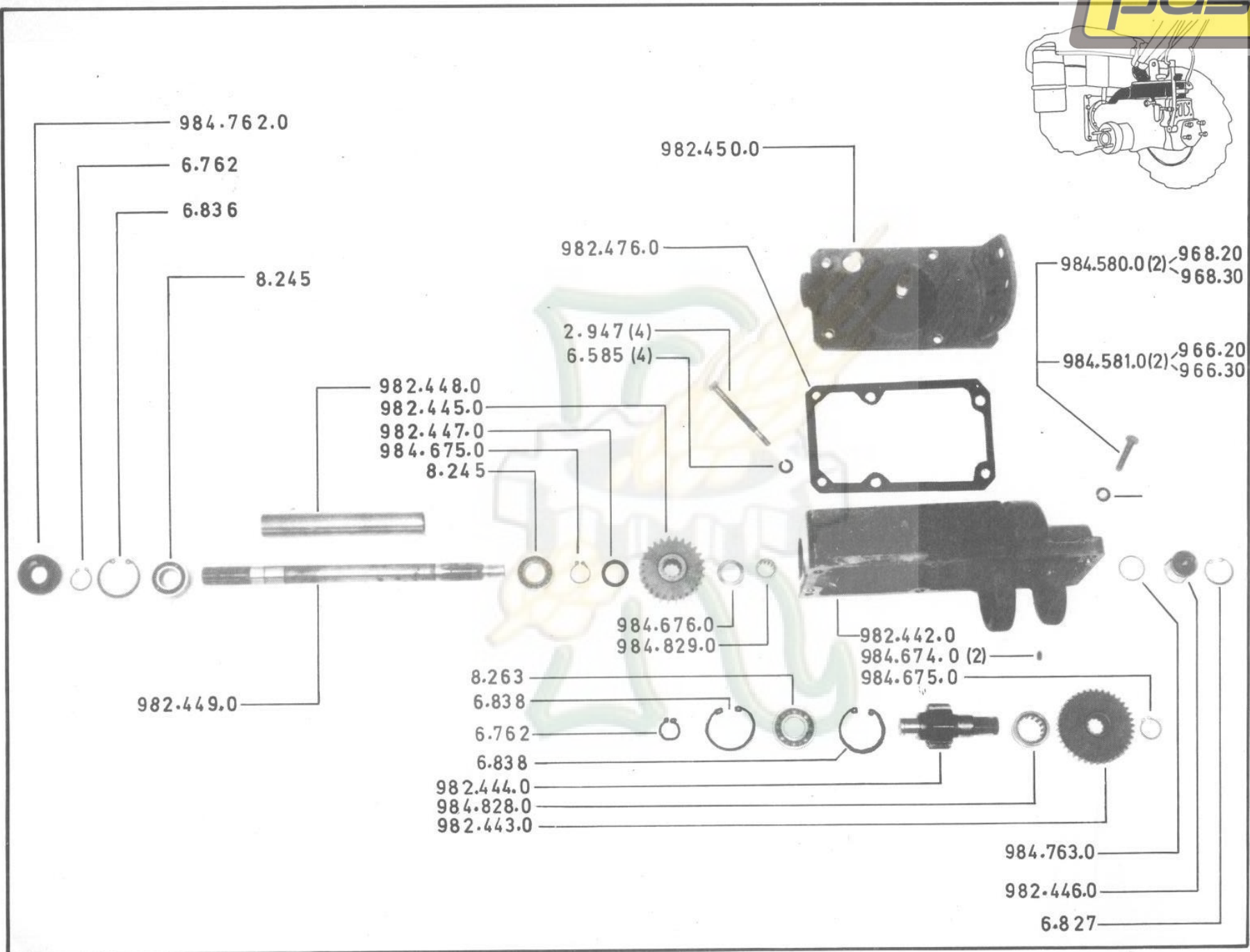
GRUPO: 966.001.02.00.00	
966.02	Modelo
968.30	Edición: 07/88
MOTOR	

MOTOCULTOR TIPO 966.02 - 20 - 22 - 30



GRUPO: 966.00120.00.00	
966.20	Modelo
966.22	Edición: 07/88
MOTOR	

MOTOCULTOR TIPO 966.02 - 20 - 22 - 30

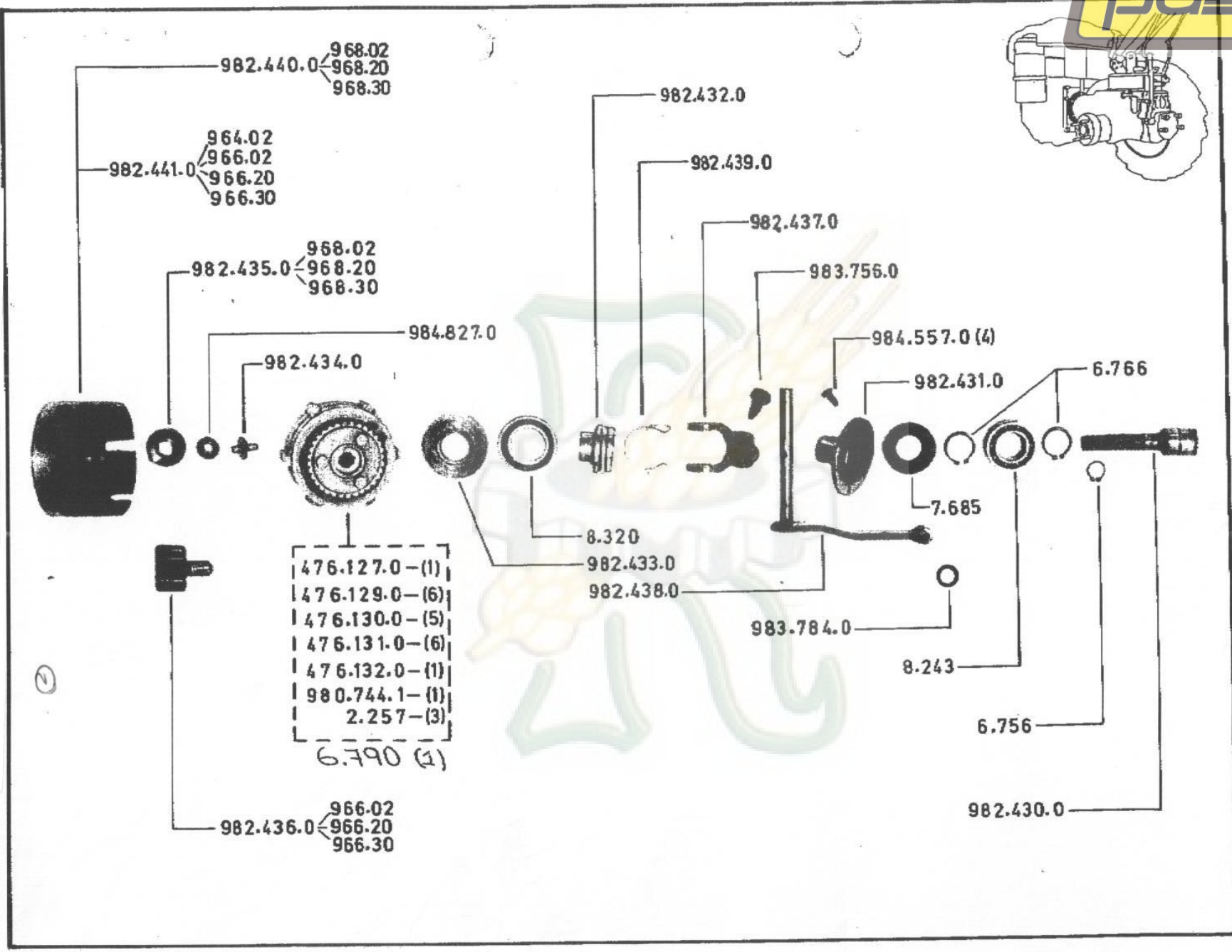


GRUPO: 966.02-20-22-30	Modelo	96620-30
SINCRONIZADO	Edición:	96620-30
		07/88

MOTOCULTOR TIPO 966.02 - 20 - 22 - 30



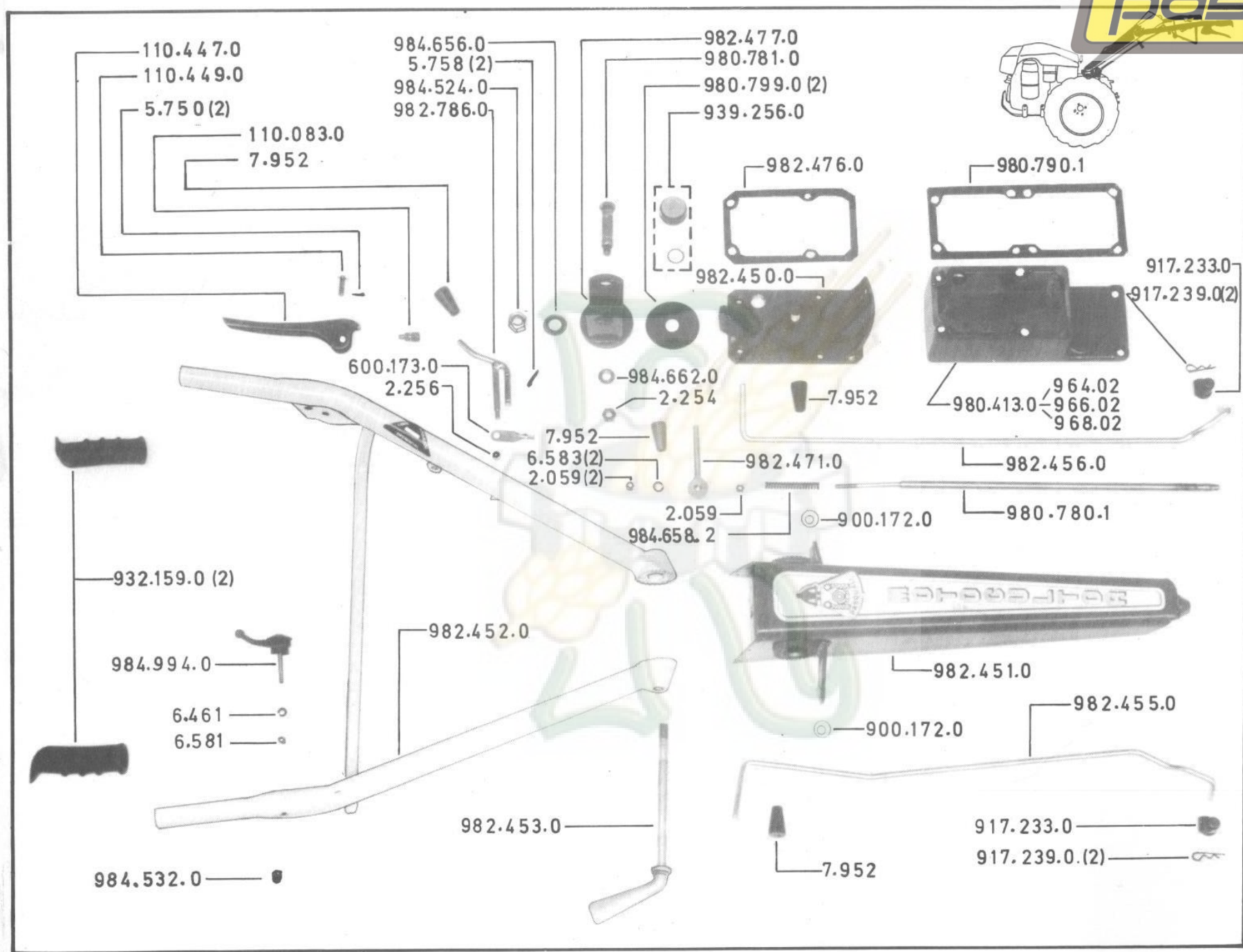
P.1/1



11-MAY-2009 19:28

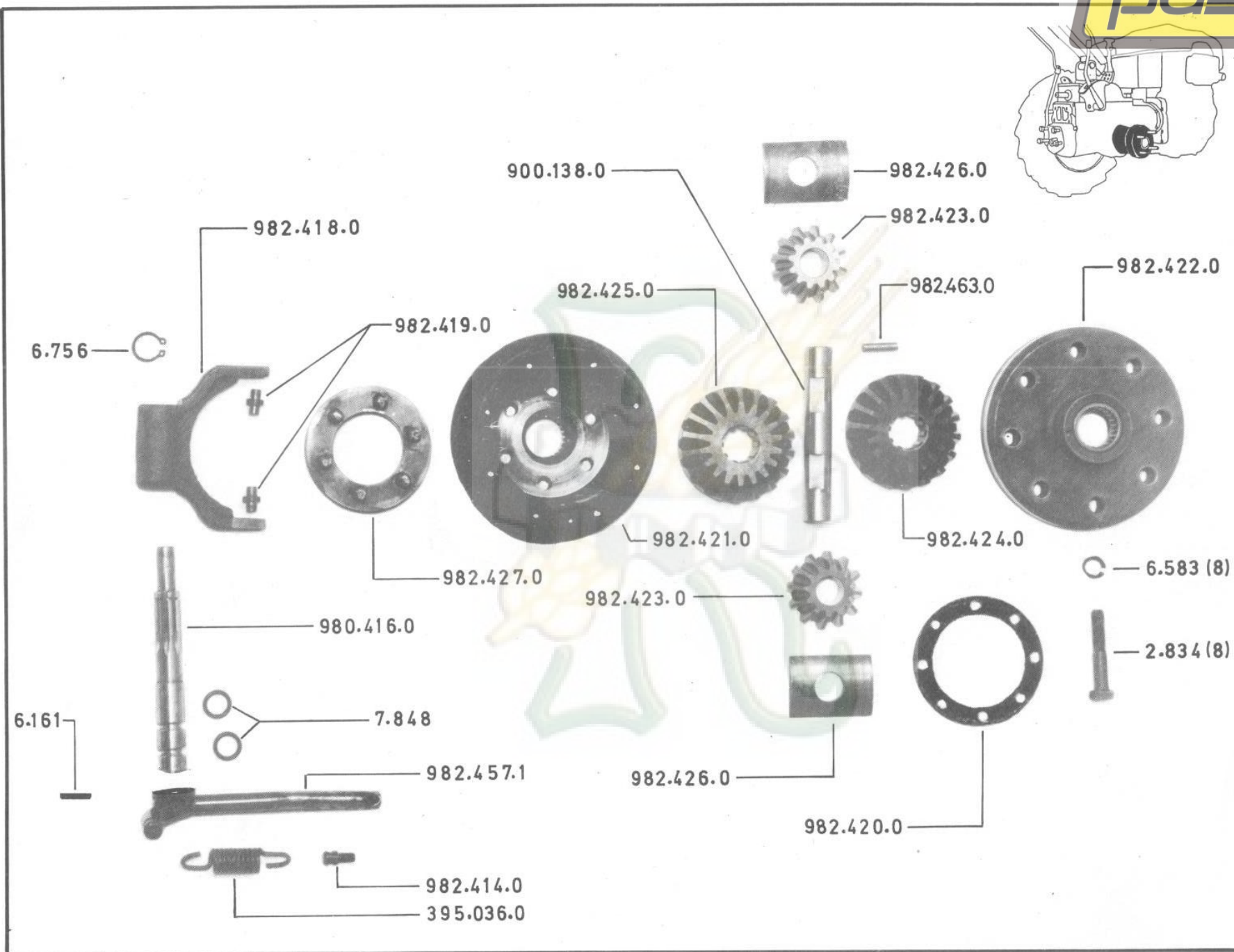
964.02	Modelo	EMBRAGUE
966.02-20-22-30	Edición:	07/88
968.02-20-22-30		

MOTOCULTOR TIPO 966.02 - 20 - 22 - 30



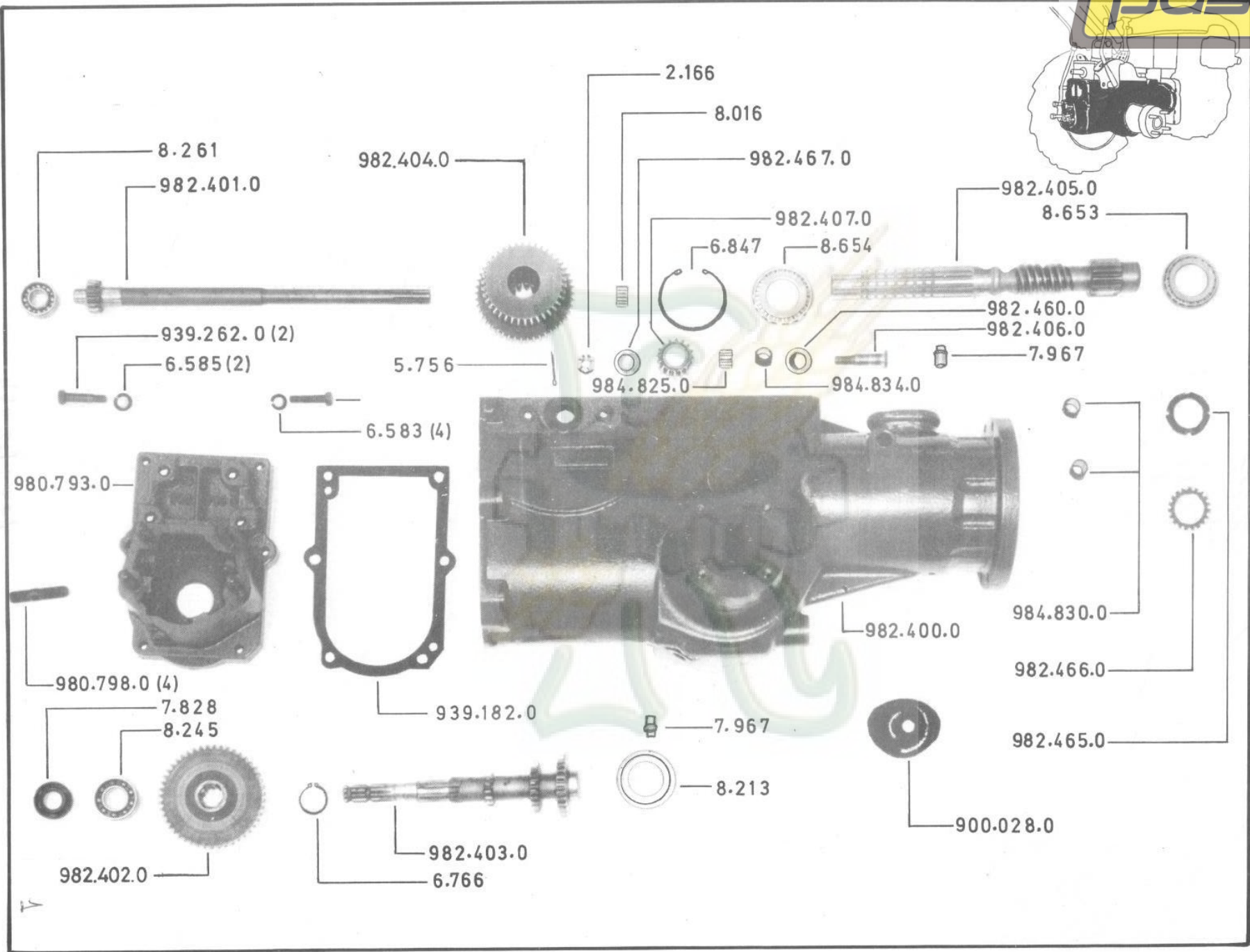
964.02	Modelo	GRUPO: 966.007.02.00.00 966.007.30.00.00 MANCERA
966.02-20-22-30		
968.02-20-22-30		
Edición: 07/88		

MOTOCULTOR TIPO 966.02 - 20 - 22 - 30



966.02	Modelo	GRUPO: 9660040200.00
966.02-20-22-30	Edición:	DIFERENCIAL-BUJES (2-)
966.02-20-22-30	07/88	

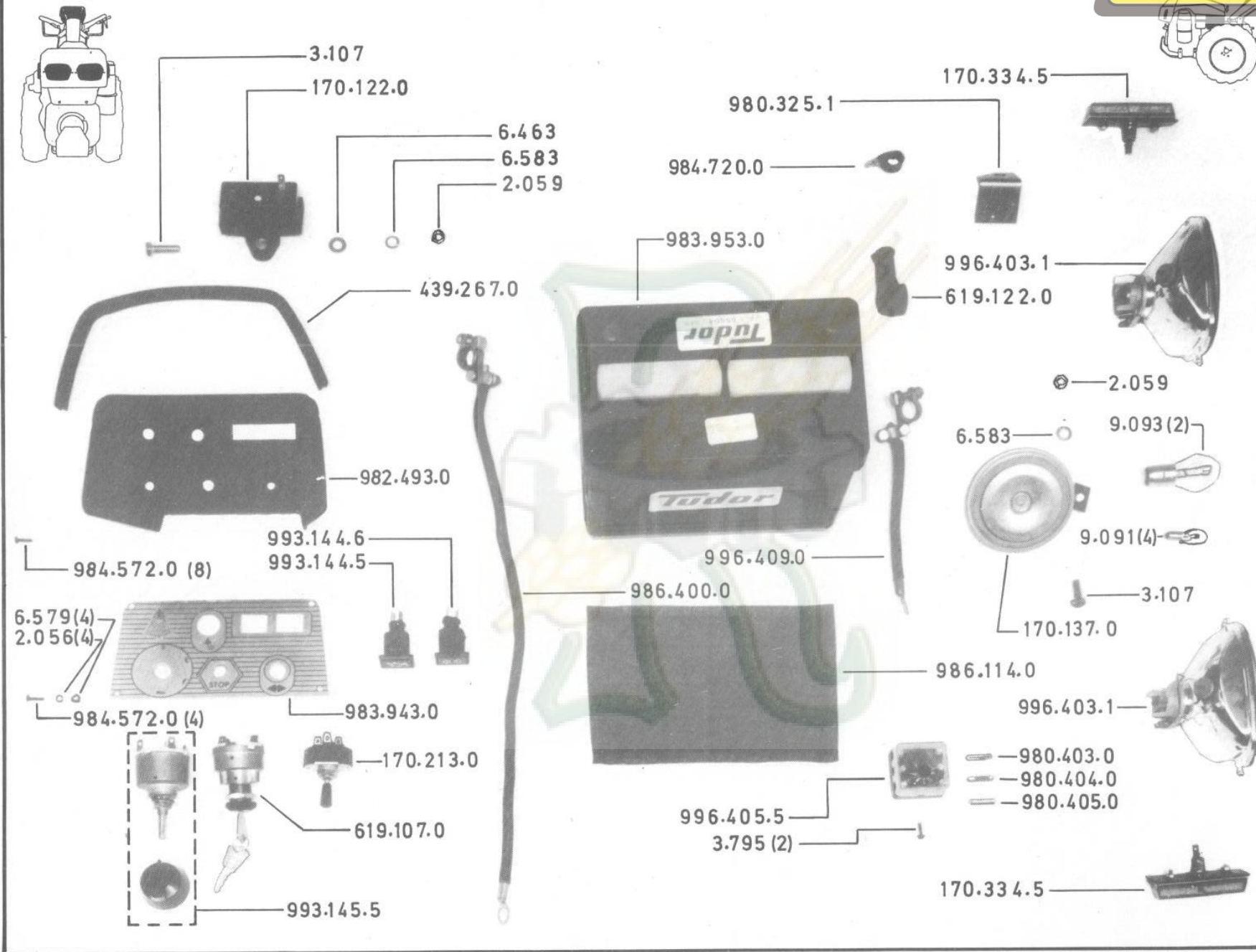
MOTOCULTOR TIPO 966.02 - 20 - 22 - 30



966.02	Modelo	GRUPO:966.003.02.00.00 CAMBIO
966.02-20-22-30	Edición:	
968.02-20-22-30	07/88	

MOTOCULTOR TIPO 966.02 - 20 - 22 - 30

pasquali



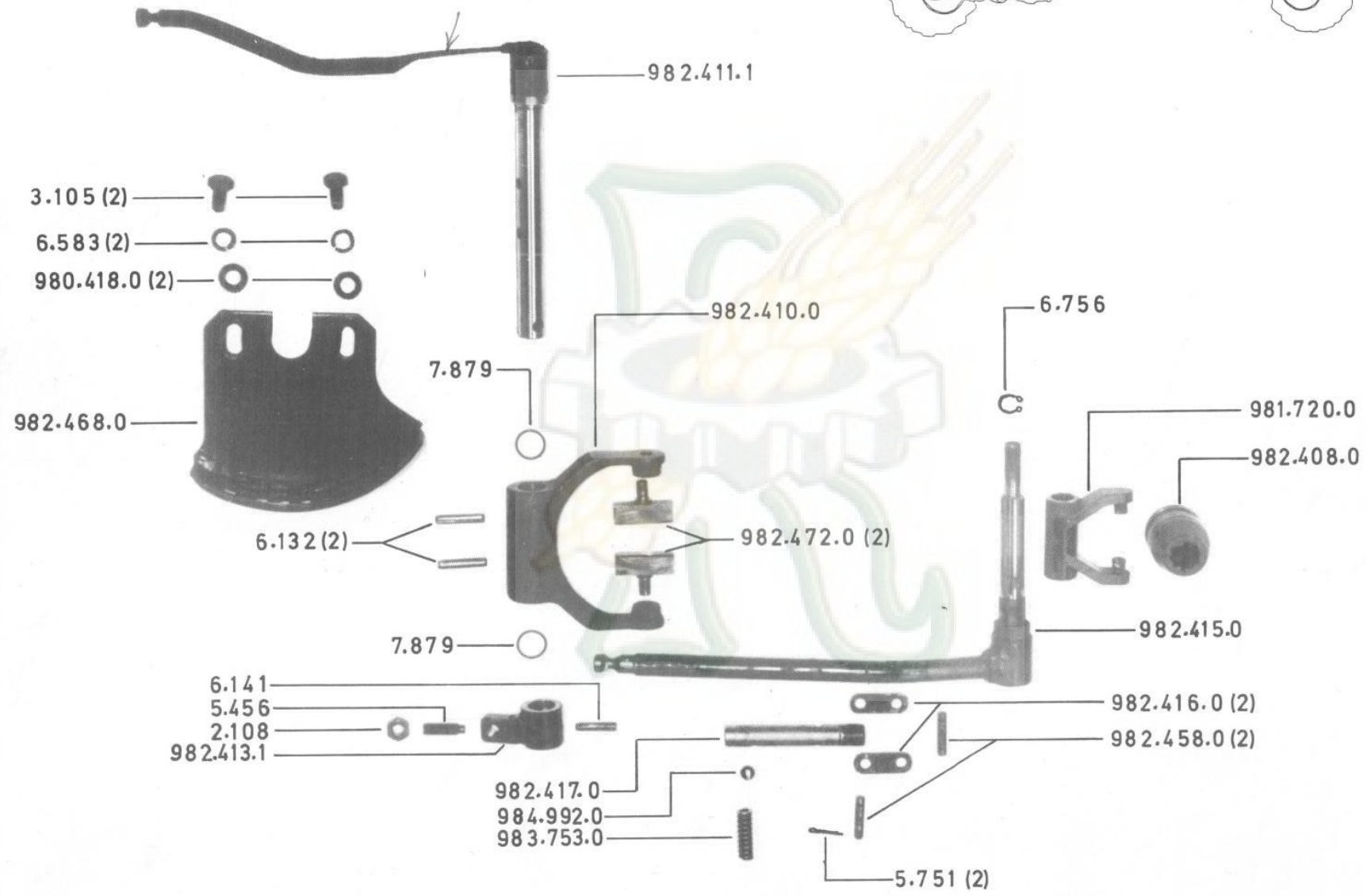
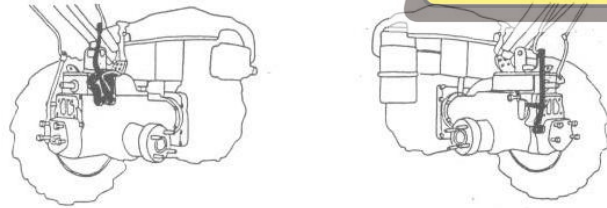
GRUPO: 966.006.02.00.00	Modelo
INSTALACION ELECTRICA	Edición: 07/88
966.20-22	
968.20-22	

MOTOCULTOR TIPO 966.02 - 20 - 22 - 30

pasquali

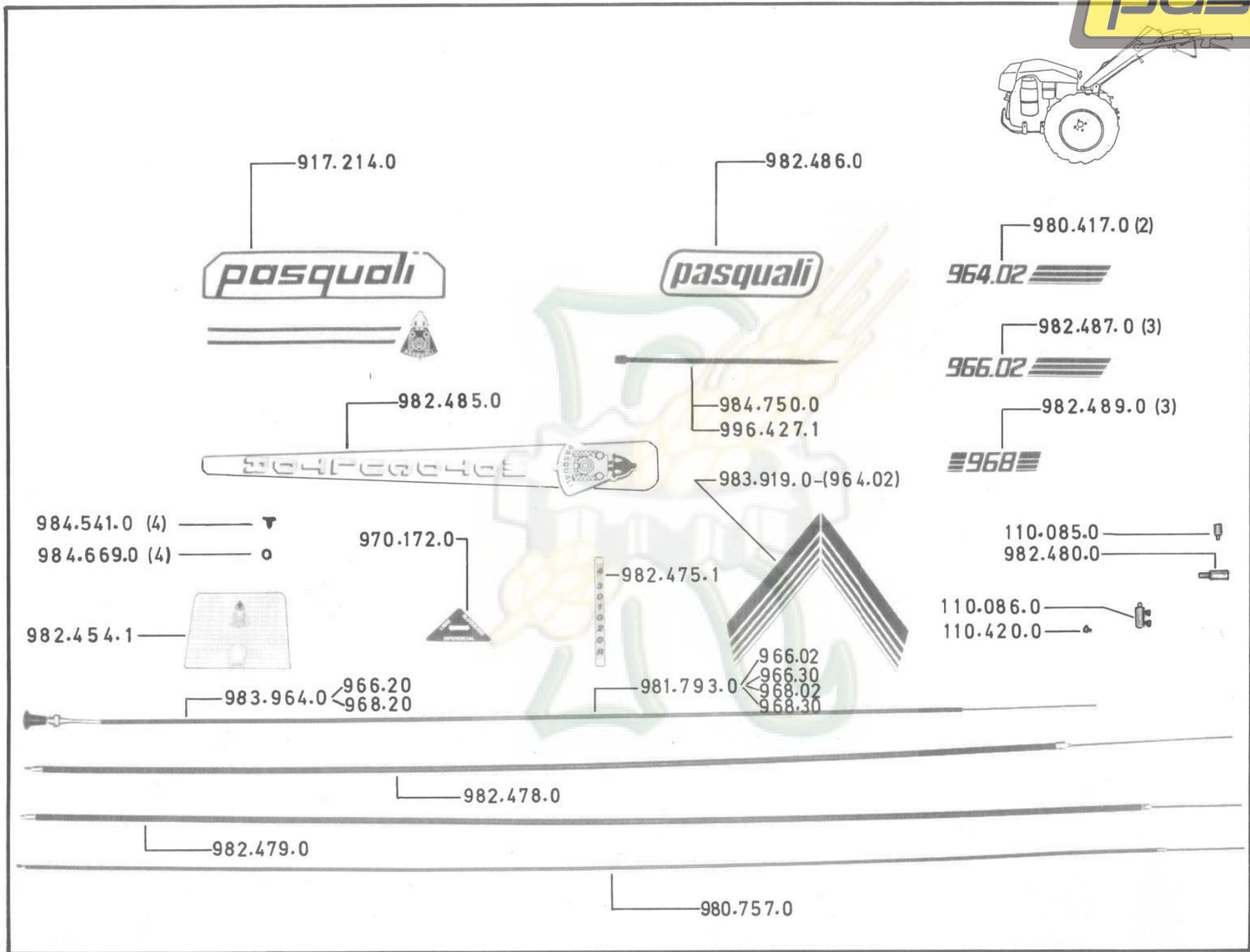
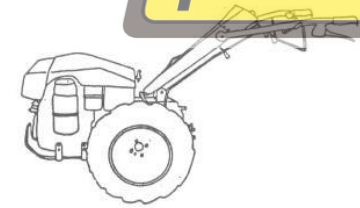
SISTEMA MODERNO

FLEXIBLE



954.02	Modelo	GRUPO: 966.005.02.00.00
966.02-20-22-30	Edición:	MANDO CAMBIO
968.02-20-22-30	07/88	

MOTOCULTOR TIPO 966.02 - 20 - 22 - 30



964.02	Modelo	966.02-20-22-30
966.02-20-22-30	Edición:	07/88
968.02-20-22-30		
		966.009.02.00.00
		968.009.02.00.00