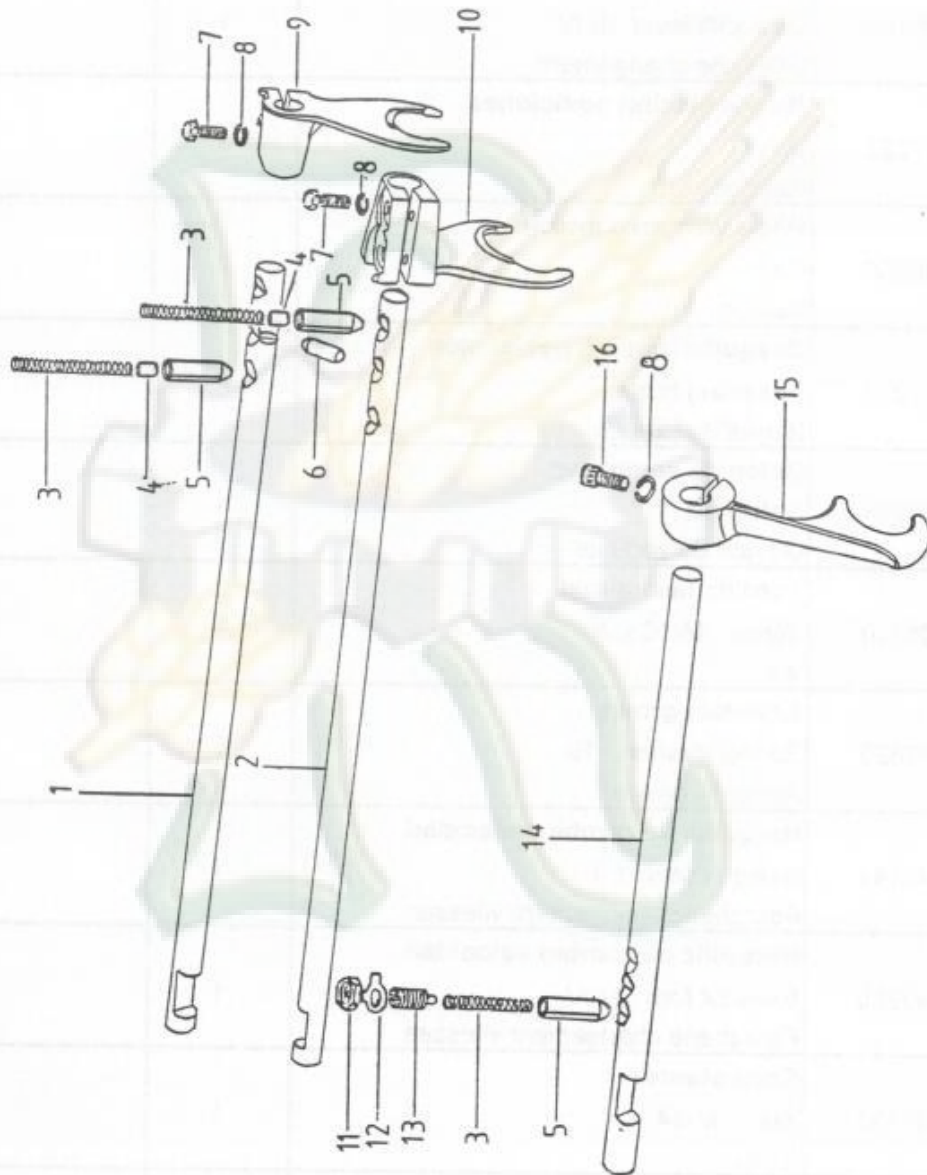


HORQUILLAS DE CAMBIO SELECTOR FORK FOURCHETTE DE CHAGEMENT



TRACTOR TIPO 935



HORQUILLAS DE CAMBIO SELECTOR FORK FOURCHETTE DE CHAGEMENT

Pag.

178

Design N
Dessin N

46

Pos. Pos. Pos.	Ref. Ref. Ref.	Denominación Description Designation	Can. Qua. Qua.	Observaciones Remarks Observations
1	800156	Barra de cambio Gearshift lever I-II Lever de changement	1	
2	800157	Barra de cambio Gearshift lever III-IV Lever de changement	1	
3	037222	Muelle fijación posiciones Spring Ressort	3	
4	800560	Pitón de apoyo muelle Pin Goujon	2	
5	037211	Casquillo fijación posiciones Positining bush Bague de fixation	3	
6	803994	Bulón de seguridad Safety pin Goujon de securite	1	
7	001270	Tornillo hexagonal Screw M-10 x 30 Vis	4	
8	012820	Arandela grower Spring washer 10 Rondelle grower	5	
9	042141	Horquilla de cambio velocidad Selector fork I-II Fourchette changement vitesses	1	
10	790950	Horquilla de cambio velocidad Selector fork III-IV Fourchette changement vitesses	1	
11	797430	Contratuercia Nut M-14 Ecrou	1	
12	008380	Arandela de seguridad Safety washer Rondelle de securite	1	
13	797420	Espárrago con pivote Stud M-14 x 30 Goujon	1	

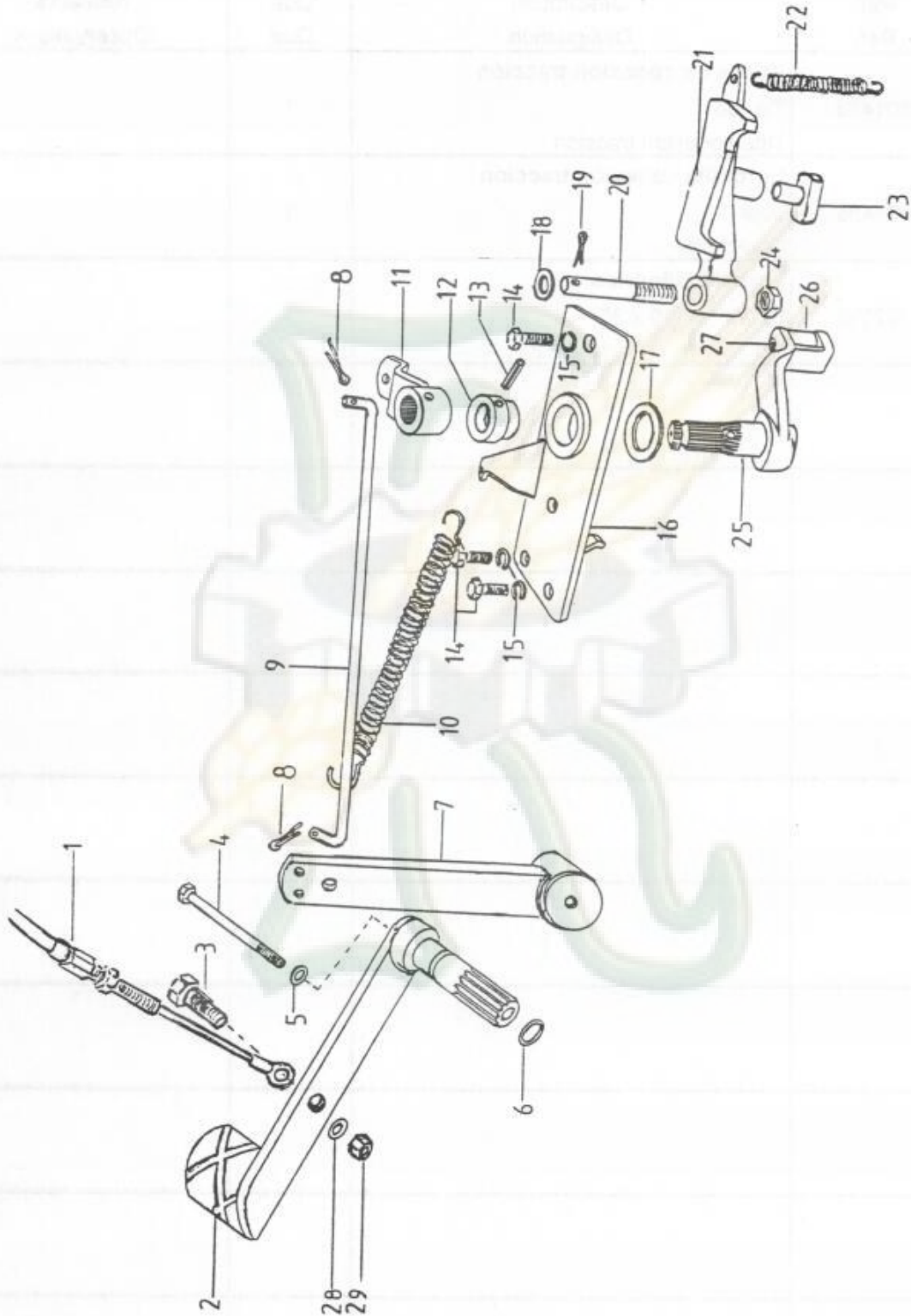
TRACTOR TIPO 935



Design N 46
Dessin N

BLOQUEO DE DIFERENCIAL TRASERO DIFFERENTIAL BLOCKING REAR VERROUILLAGE DU DIFFÉRENTIEL ARRIÈRE

Pag.
180



TRACTOR TIPO 935



Design N
Dessin N

46

BLOQUEO DE DIFERENCIAL TRASERO DIFFERENTIAL BLOCKING REAR VERROUILLAGE DU DIFFÉRENTIEL ARRIÈRE

Pag.
181

Pos. Pos. Pos.	Ref. Ref. Ref.	Denominación Description Designation	Can. Qua. Qua.	Observaciones Remarks Observations
1	810467	Cable de bloqueo diferencial Differential blocking cable Câble verrouillage different.	1	
2	801358	Pedal de bloqueo Blocking pedal Pedale de blocage	1	
3	001270	Tornillo soporte cable Support screw Vis support	1	
4	246130	Tornillo hexagonal Screw M-8 x 90 Vis	1	
5	009370	Arandela de cobre Copper washer Rondelle de cuivre	1	
6	161850	Anillo tórico O'ring Joint torique	1	
7	764660	Palanca de pedal bloqueo Lever Lever	1	
8	014600	Pasador de aletas Cotter pin Broche d'attelage	1	
9	764690	Varilla de conexión bloqueo Tie rod Tige	1	
10	769070	Muelle de bloqueo Spring Ressort	1	
11	764680	Palanca eje de bloqueo Brake cam lever Lever de cam de frein	1	
12	042211	Casquillo guía Bush Bague	1	
13	016080	Pasador elástico Split pin Goupille fendue	1	

TRACTOR TIPO 935



BLOQUEO DE DIFERENCIAL TRASERO DIFFERENTIAL BLOCKING REAR VERROUILLAGE DU DIFFÉRENTIEL ARRIÈRE

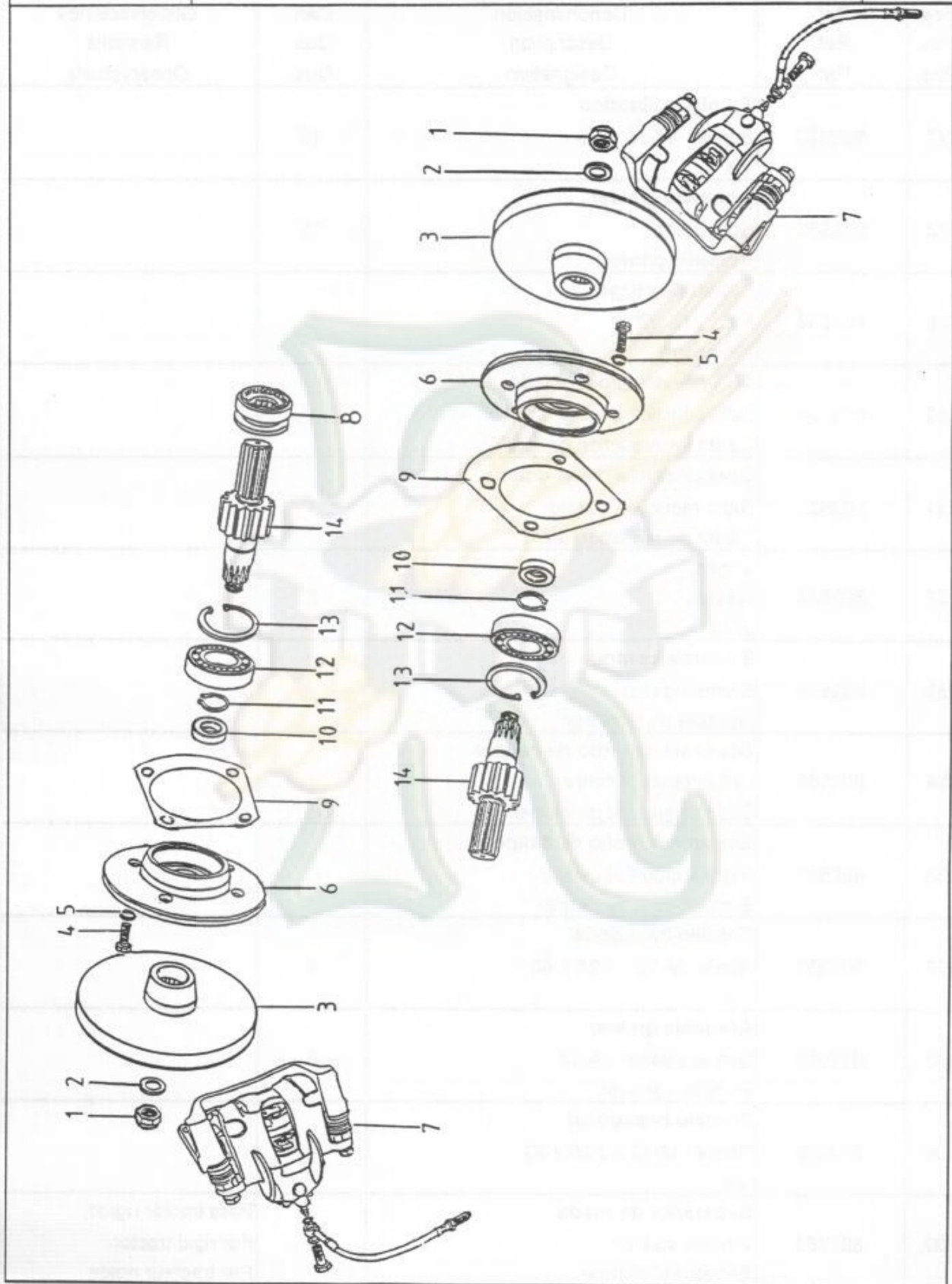
Pag.

182

Design N 46
Dessin N

Pos. Pos. Pos.	Ref. Ref. Ref.	Denominación Description Designation	Can. Qua. Qua.	Observaciones Remarks Observations
14	001030	Tornillo hexagonal Screw M-10 x 25 Vis	3	
15	012970	Arandela grower Spring washer 10 Rondelle grower	3	
16	795120	Placa de bloqueo Blocking plate Plaque de serrure	1	
17	010860 010870	Arandela de distancia Washer Rondelle	X	
18	007850	Arandela plana Washer 12 Rondelle	1	
19	014600	Pasador de aletas Split pin Goupille fendue	1	
20	042221	Espárrago de giro Stud Goujon	1	
21	042191	Horquilla de conexión Fork Fourchette	1	
22	042271	Muelle tensor Spring Ressort	1	
23	042171	Pitón de cambio Sliding block Patin	1	
24	006300	Contratuerca Nut M-12 Ecrou	1	
25	764700	Eje de bloqueo Brake lever Lever de serrure	1	
26	042201	Rodillo de palanca Roller Rouleau	1	

SISTEMA DE FRENO TRASERO BRAKE SYSTEM REAR SYSTEME DE FREIN ARRIÈRE



TRACTOR TIPO 935



Design N
Dessin N

48

SISTEMA DE FRENO TRASERO BRAKE SYSTEM REAR SYSTEME DE FREIN ARRIÈRE

Pag.
189

Pos. Pos. Pos.	Ref. Ref. Ref.	Denominación Description Designation	Can. Qua. Qua.	Observaciones Remarks Observations
1	803557	Tuerca de seguridad Safety nut Ecrou de securité	2	
2	010030	Arandela plana Washer Rondelle	2	
3	803550	Disco de freno Brake disk Disque de frein	2	
4	001030	Tornillo hexagonal Screw M-10 x 25 Vis	8	
5	012820	Arandela grower Spring washer Rondelle grower	8	
6	803551	Plato de freno Brake disk Disque de frein	2	
7	803559	Freno (caliper) Brake Frein	2	
8	256091	Desplazable de diferencial Differential bush Bague de differentiel	1	
9	042041	Junta Gasket Joint	2	
10	758210	Retén doble labio Seal 30 x 42 x 8 Bague	2	
11	253080	Anillo seeger Spring ring 30a x 2 Bague	2	
12	802544	Rodamiento Bearing 206 NUP Roulement	2	
13	013900	Anillo seeger Spring ring 62i x 2 Bague	2	

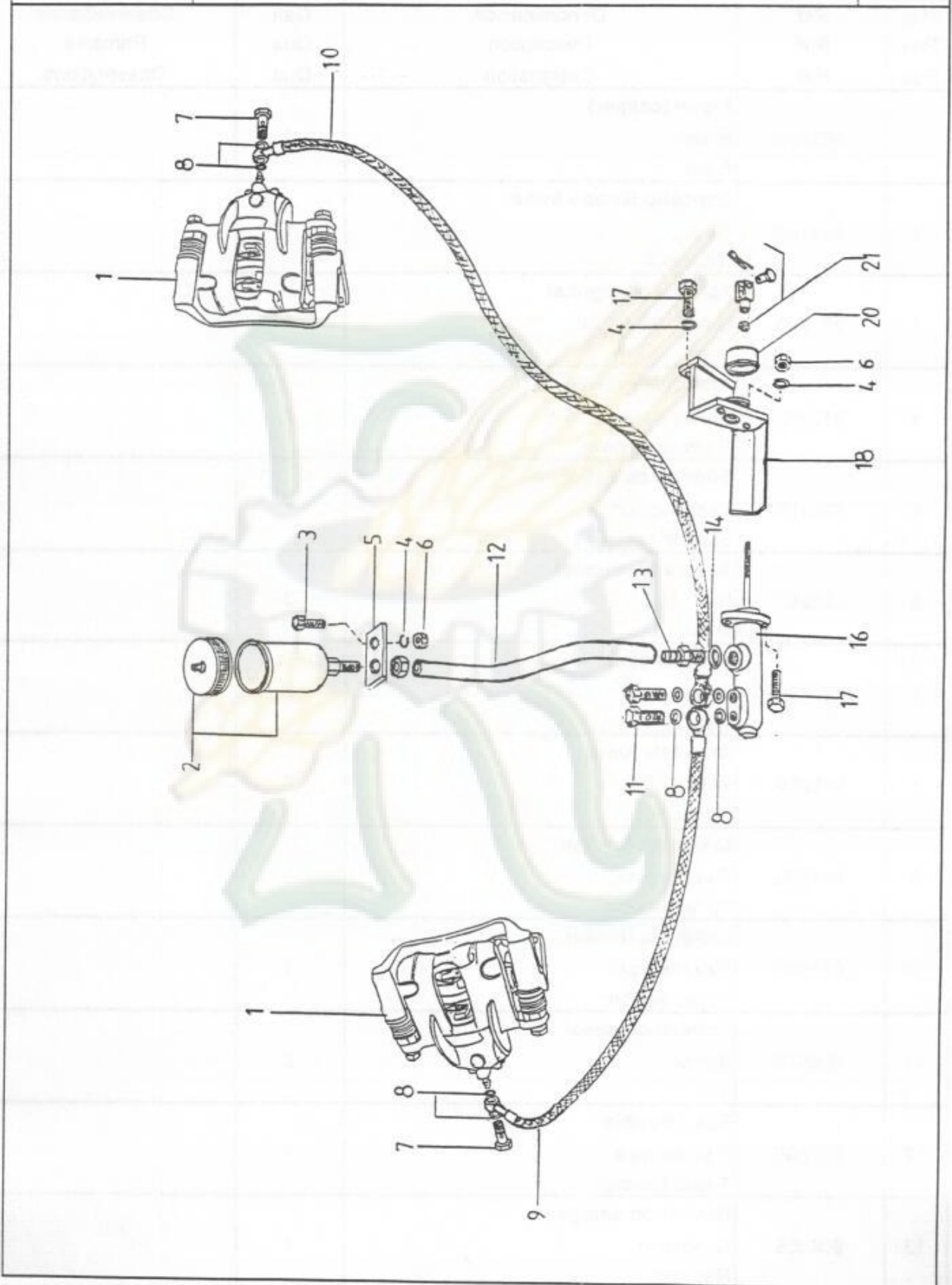
TRACTOR TIPO 935



Design N 49
Dessin N

SISTEMA DE FRENO TRASERO BRAKE SYSTEM REAR SYSTEME DE FREIN ARRIERE

Pag.
191



TRACTOR TIPO 935



SISTEMA DE FRENO TRASERO BRAKE SYSTEM REAR SYSTEME DE FREIN ARRIERE

Pag.
192

Design N
Dessin N

Pos. Pos. Pos.	Ref. Ref. Ref.	Denominación Description Designation	Can. Qua. Qua.	Observaciones Remarks Observations
1	803559	Freno (caliper) Brake Frein	2	
2	803168	Depósito liquido freno Tank Reservoir	1	
3	001090	Tornillo hexagonal Screw M-8 x 20 Vis	1	
4	012960	Arandela grower Spring washer A-8 Rondelle grower	3	
5	803170	Soporte de depósito Tank support Support reservoir	1	
6	005951	Tuerca hexagonal Nut M-8 Ecrou	3	
7	020740	Tornillo paso Screw Vis	8	
8	009090	Arandela junta Washer Rondelle	1	
9	811362	Latiguillo flexible Flexible pipe Tuyau flexible	1	
10	811363	Latiguillo flexible Flexible pipe Tuyau flexible	1	
11	806676	Tornillo de paso Screw Vis	2	
12	807669	Tubo flexible Flexible pipe Tuyau flexible	1	
13	804058	Racor con espiga Conection Raccord	1	

TRACTOR TIPO 935



Design N
Dessin N

49

SISTEMA DE FRENO TRASERO BRAKE SYSTEM REAR SYSTEME DE FREIN ARRIERE

Pag.

193

Pos. Pos. Pos.	Ref. Ref. Ref.	Denominación Description Designation	Can. Qua. Qua.	Observaciones Remarks Observations
14	775520	Arandela junta Washer Rondelle	1	
15				
16	804527	Cilindro de freno Brake cylinder Cilindre de frein	1	
17	001510	Tornillo hexagonal Screw M-8 x 20 Vis	2	
18	807489	Soporte de bombin Cylinder support Support de cylindre	2	
19				
20	802520	Protector de goma Protector Protecteur	1	
21	801807	Horquilla completa Fork Fourchette	1	

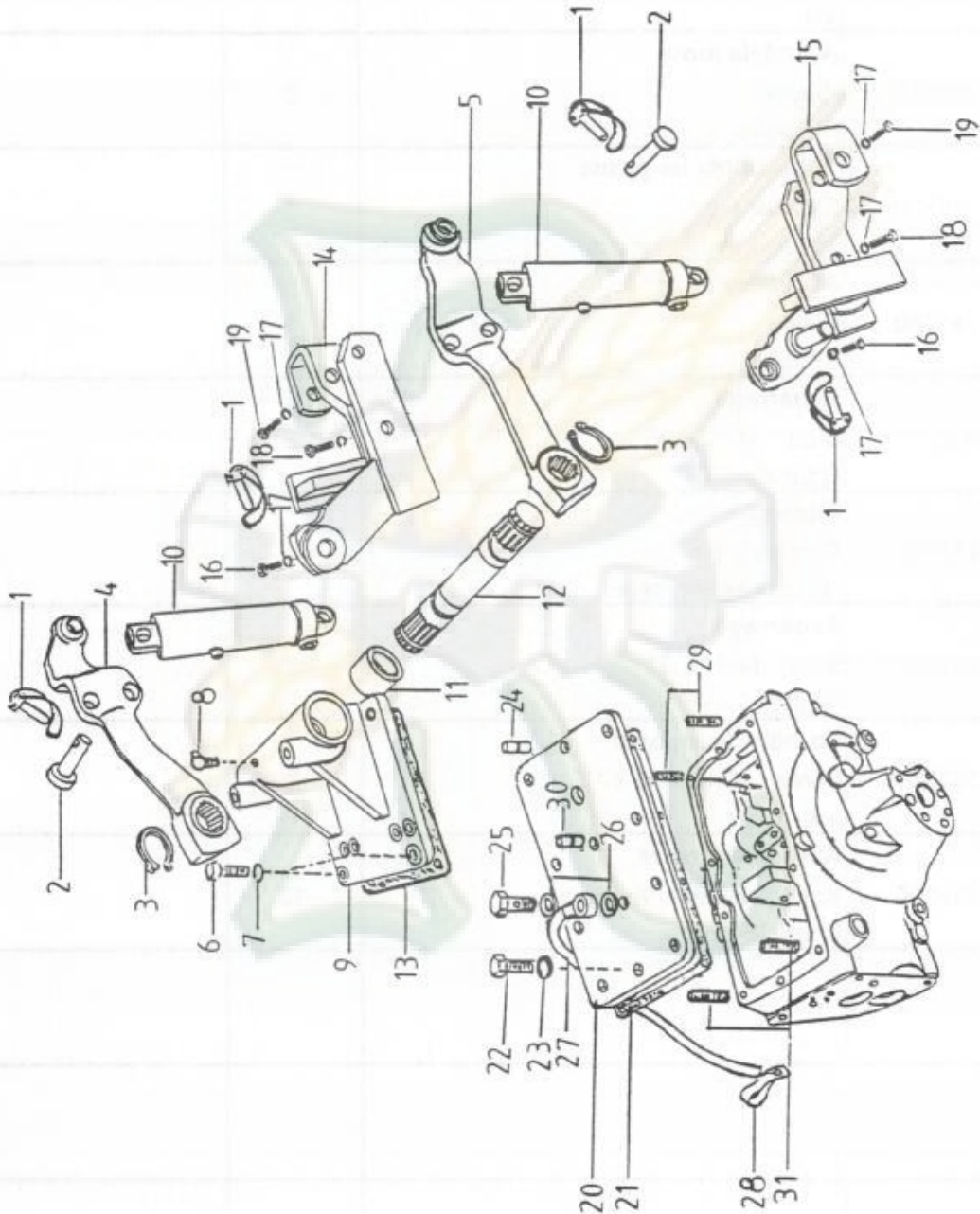
TRACTOR TIPO 935



Dibujo N
Design N **52**
Dessin N

TAPA TRASERA Y BRAZOS DE ELEVACIÓN REAR COVER AND LIFT ARM COUVERCLE ARRIÈRE ET BIELLETE DE RELEVAGE MOD 935 - 940 N

Pag.
202



TRACTOR TIPO 935



Design N
Dessin N

52

TAPA TRASERA Y BRAZOS DE ELEVACIÓN
REAR COVER AND LIFT ARM
COUVERCLE ARRIÈRE ET BIELLETE DE RELEVAGE
MOD 935 - 940 N

Pag.
203

Pos. Pos. Pos.	Ref. Ref. Ref.	Denominación Description Designation	Can. Qua. Qua.	Observaciones Remarks Observations
1	252311	Resorte de cerrojo Safety pin Pivot de sûreté	2	
2	791230	Bulón con cabeza Pin Boulon	2	
3	799070	Arandela seeger Spring ring 35'a x 2'5 Bague	2	
4	802449	Brazo de elevación derecho Lift arm right Biellete de relevage droite	1	
5	802448	Brazo de elevación izdo. Lift arm gauche Biellete de relevage gauche	1	
6	803444	Tornillo cilíndrico Screw M-12 Vis	2	
7	012980	Arandela grower Spring washer A-12 Rondelle grower	2	
8	804975	Engrasador acodado Lubricator Graisseur	1	
9	740690	Soporte brazos de elevación Support Suppor	1	
10	790600	Cilindro de elevación Lift cylinder Verin	2	
11	753470	Casquillo Bush Bague	2	
12	801751	Eje de elevación Shaft Axe	1	
13	802276	Junta Gasket Joint	1	

TRACTOR TIPO 935

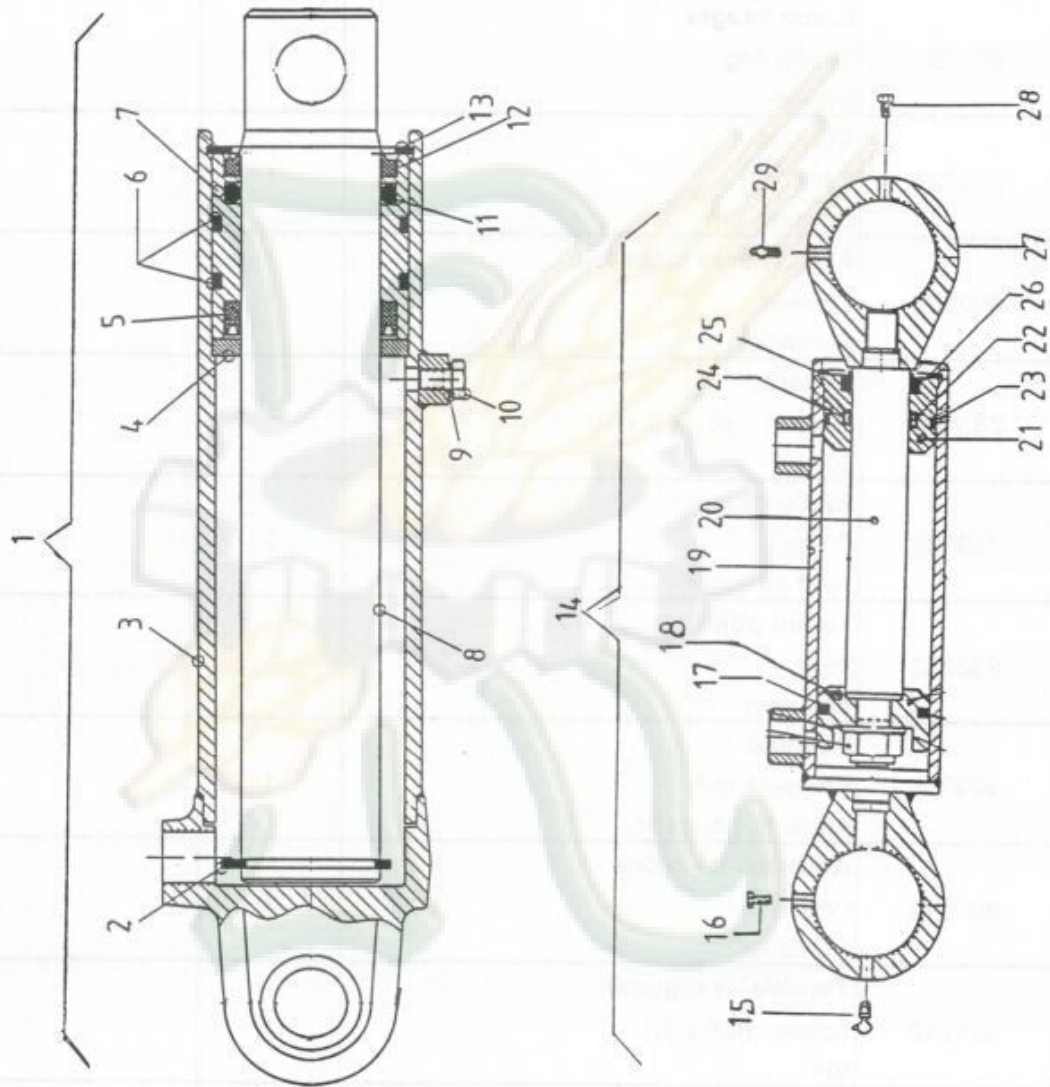


TAPA TRASERA Y BRAZOS DE ELEVACIÓN
REAR COVER AND LIFT ARM
COUVERCLE ARRIÈRE ET BIELLETE DE RELEVAGE
MOD 935 - 940 N

Pag.
204

Design N
Dessin N

Pos. Pos. Pos.	Ref. Ref. Ref.	Denominación Description Designation	Can. Qua. Qua.	Observaciones Remarks Observations
14	807524	Enganche derecha Attachment right Attelage droite	1	
15	807525	Enganche izda. Attachment left Attelage gauche	1	
16	002050	Tornillo hexagonal Screw M-16 x 35 X 1'5 Vis	2	
17	013000	Arandela grower Spring ring A-16 Rondelle grower	6	
18	125780	Tornillo hexagonal Screw M-16 x 50 Vis	2	
19	001330	Tornillo hexagonal Screw M-16 x 35 Vis		
20	740680	Tapa superior de carter Upper cover Couvercle supérieur	1	
21	041411	Junta de tapa Gasket Joint	1	
22	001150	Tornillo hexagonal Screw M-12 x 25 Vis	1	
23	012980	Arandela grower Spring washer Rondelle grower	1	
24	741870	Pitón guía Centering pin Goujon de centrage	2	
25	020740	Tornillo de paso Screw M-10 x 1 Vis	1	
26	009090	Arandela junta Washer Rondelle	2	



TRACTOR TIPO 935



CILINDROS DE ELEVACIÓN Y DIRECCIÓN HYDRAULIC CYLINDERS CYLINDRES HYDRAULIQUES

Pag.
210

Design N
Dessin N

Pos. Pos. Pos.	Ref. Ref. Ref.	Denominación Description Designation	Can. Qua. Qua.	Observaciones Remarks Observations
1	790600	Cilindro de elevación Lift cylinder Verin	2	
2	803058	Anillo seeger Spring ring Bague	1	
3	800728	Cilindro Cylinder Cylindre	1	
4	802368	Arandela de distancia Washer Rondelle	1	
5	753145	Collarín Gasket 40 x 50 x 10 Joint	1	
6	753120	Anillo tórico O'ring Joint torique	2	
7	800732	Tapón guía Plug Bouchon	1	
8	800731	Vástago Pressure rod Arbre de poussoir	1	
9	800610	Arandela de cobre Washer Rondelle	1	
10	001210	Tornillo hexagonal Screw M-6 x 10 Vis	1	
11	753130	Anillo tórico O'ring Joint torique	1	
12	753150	Rascador Carding ring Bague grattoire	1	
13	802429	Anillo seeger Spring ring Bague	1	

TRACTOR TIPO 935



CILINDROS DE ELEVACIÓN Y DIRECCIÓN HYDRAULIC CYLINDERS CYLINDRES HYDRAULIQUES

Pag.

211

Design N
Dessin N

54

Pos. Pos. Pos.	Ref. Ref. Ref.	Denominación Description Designation	Can. Qua. Qua.	Observaciones Remarks Observations
14	805911	Cilindro de dirección Steering cylinder Cylindre de commande	1	
15	740670	Engrasador acodado Lubricator Graisseur	1	
16	803072	Tornillo hexagonal Screw M-6 x 5 Vis	1	
17	805903	Junta de pistón Piston ring Bague du piston	1	
18	805899	Embolo Hydraulic piston Piston	1	
19	805912	Cuerpo de cilindro Cylinder Cylindre	1	
20	805902	Eje de vástago Pressure rod Arbre du pousoit	1	
21	805900	Tapón guía Plug Bouchon	1	
22	805904	Collarín Gasket 25 x 33 x 6 Joint	1	
23	805906	Anillo tórico O'ring Joint torique	1	
24	805907	Junta antiextrusión Gasket Joint	1	
25	013850	Anillo seeger Spring ring Bague	1	
26	805905	Rascador Carding ring Bague grattoire	1	

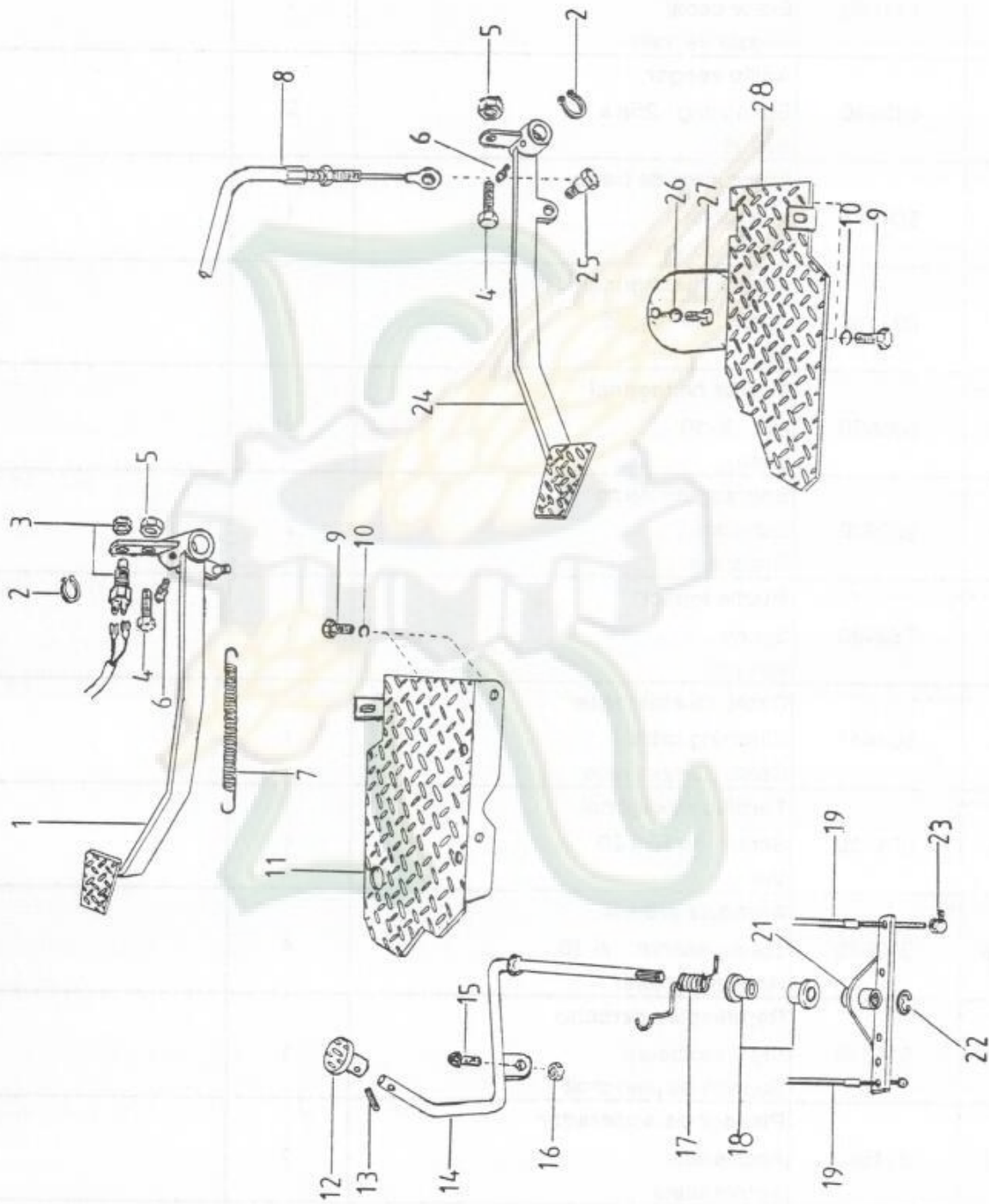
TRACTOR TIPO 935



Design N 57
Dessin N

REPOSAPIES Y PEDALES (Freno, Embr., Accdor) FOOTREST AND PEDALS REPOSAPIED ET PEDALES MOD 935 - 940 N

Pag.
221



TRACTOR TIPO 935



REPOSAPIES Y PEDALES (Freno, Embr.,Accdor)
FOOTREST AND PEDALS
REPOSAPIED ET PEDALES
MOD 935 - 940 N

Pag.
222

Pos. Pos. Pos.	Ref. Ref. Ref.	Denominación Description Designation	Can. Qua. Qua.	Observaciones Remarks Observations
1	811540	Pedal de freno Brake pedal Pédale de frein	1	
2	013340	Anillo seeger Spring ring 25a x 1'2 Bague	2	
3	804977	Interruptor de freno Interruptor Interrupteur	1	
4	001160	Tornillo hexagonal Screw M-10 x 35 Vis	2	
5	005970	Tuerca hexagonal Nut M-10 Ecrou	2	
6	263900	Engrasador recto Lubricator Graisseur	2	
7	759480	Muelle tensor Spring Ressort	1	
8	808447	Cable de embrague Clutching cable Câble d'embrayage	1	
9	001130	Tornillo hexagonal Screw M-10 x 20 Vis	4	
10	012970	Arandela grower Spring washer A-10 Rondelle grower	4	
11	811538	Reposapiés derecho Right footboard Support de pied droit	1	
12	811543	Pisador de acelerador Accelerator Accélérateur	1	
13	015940	Pasador elástico Split pin 3 x 18 Goupille fendue	1	

TRACTOR TIPO 935



Design N
Dessin N

57

REPOSAPIES Y PEDALES (Freno, Embr., Accdor)
FOOTREST AND PEDALS
REPOSAPIED ET PEDALES
MOD 935 - 940 N

Pag.
223

Pos. Pos. Pos.	Ref. Ref. Ref.	Denominación Description Designation	Can. Qua. Qua.	Observaciones Remarks Observations
14	811542	Eje de pedal de acelerador Accelerator shaft Axe de accélérateur	1	
15	809742	Tope de goma Shock absorbing Taquet amortisseur	1	
16	005951	Tuerca hexagonal Nut M-8 Ecrou	1	
17	765420	Muelle de flexión Spring Ressort	1	
18	806387	Casquillo de giro Bush Bague	2	
19	807000	Cable de acelerador Accelerator cable Câble d'accélérateur	2	
20				
21	811201	Chapa basculante Swingletree Balancier	1	
22	014120	Anillo elástico Spring ring Bague	1	
23	765140	Prisionero de cable Setscrew Vis de ancrage	1	
24	811541	Pedal de embrague Clutch pedal Pedale d'embrayage	1	
25	127910	Tornillo de giro Screw Vis	1	
26	012960	Arandela grower Spring ring A-8 Rondelle grower	1	

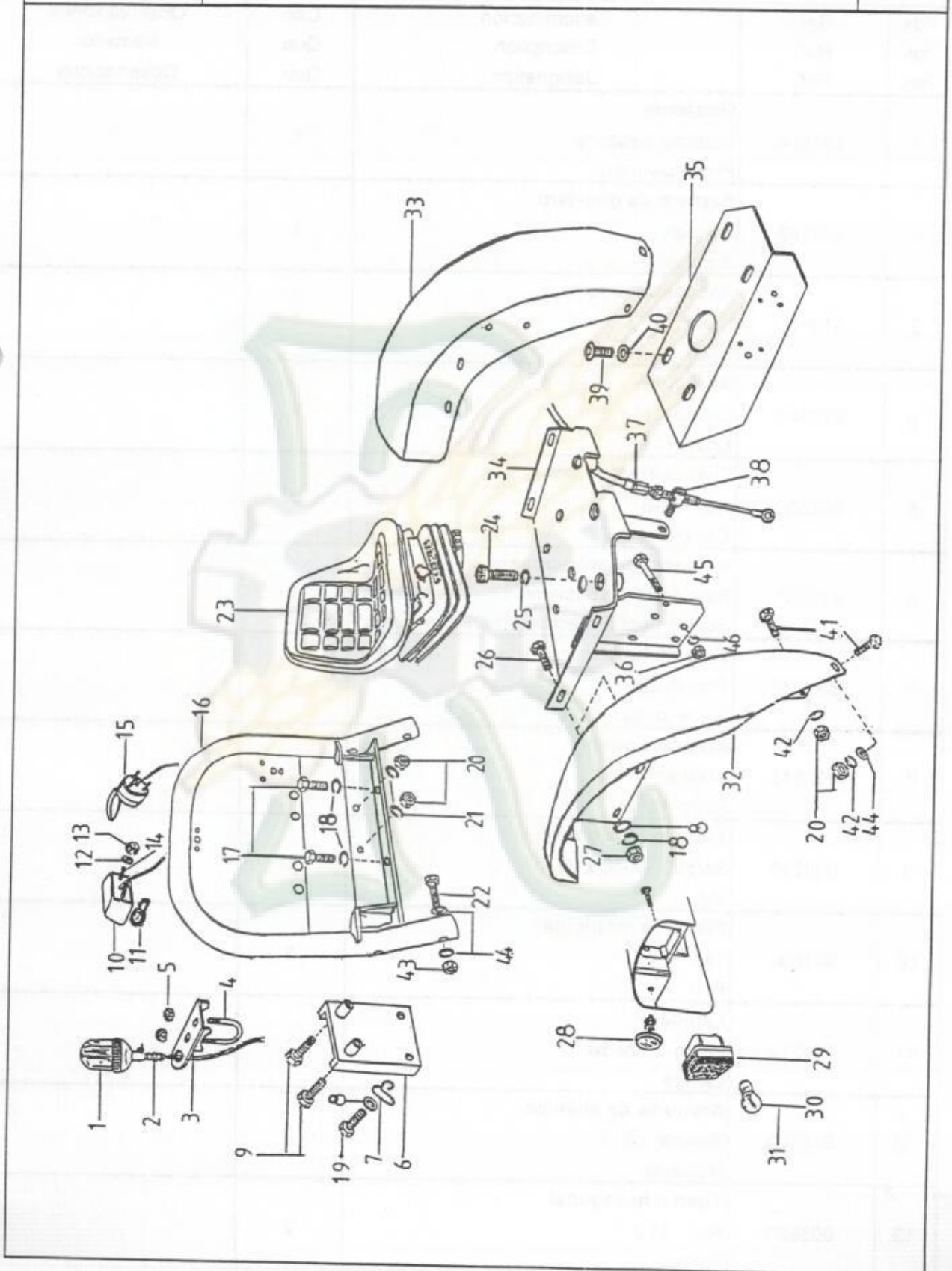
TRACTOR TIPO 935



Design N 60
Dessin N

ARCO TRASERO, ASIENTO Y GUARDABARROS REAR COVERING-SEAT AND MUDGUARD PROTECTION ARRIÈRE-SIEGE ET GARDE-BOUE MOD 935 - 940 N

Pag.
235



TRACTOR TIPO 935



ARCO TRASERO, ASIENTO Y GUARDABARROS
REAR COVERING-SEAT AND MUDGUARD
PROTECTION ARRIÈRE-SIEGE ET GARDE-BOUE
MOD 935 - 940 N

Pag.
236

Design N
 Dessin N

Pos. Pos. Pos.	Ref. Ref. Ref.	Denominación Description Designation	Can. Qua. Qua.	Observaciones Remarks Observations
1	807584	Girafaros Rotating beacons Phare pivotant	1	
2	810183	Soporte de giro-faro Support Suppor	1	
3	810185	Escuadra soporte Clamp Bride	1	
4	810184	Abarcon Clamp M-8 Bride	1	
5	006650	Tuerca autoblocante Nut M-8 Ecrou	2	
6	810721	Refuerzo de arco trasero Rear covering suplement Supplément protection arriere	1	
7	803233	Guia de tubo Pipe guide Gude tuyau	1	
8	007840	Arandela plana Washer 10'5 Rondelle	5	
9	000240	Tornillo hexagonal Screw M-10 x 60 Vis	2	
10	805804	Piloto de matricula Tail Feu	1	
11	769270	Lámpara Lamp 12v 5w Lampe	1	
12	012170	Arandela de abánico Washer Ø 5 Rondelle	2	
13	005920	Tuerca hexagonal Nut M-5 Ecrou	2	

TRACTOR TIPO 935



Design N
Dessin N

ARCO TRASERO, ASIENTO Y GUARDABARROS REAR COVERING-SEAT AND MUDGUARD PROTECTION ARRIÈRE-SIEGE ET GARDE-BOUE MOD 935 - 940 N

Pag.
237

Pos. Pos. Pos.	Ref. Ref. Ref.	Denominación Description Designation	Can. Qua. Qua.	Observaciones Remarks Observations
14	801225	Tornillo hexagonal Screw M-5 x 20 Vis	2	
15	769560	Enchufe Connection plug Prise de courant	1	
16	810453	Arco de seguridad trasero Rear covering Protection arriere	1	
17	001170	Tornillo hexagonal Screw M-12 x 30 Vis	2	
18	012980	Arandela grower Spring washer \varnothing 12 Rondelle grower	6	
19	000320	Tornillo hexagonal Screw M-10 x 70 Vis	2	
20	005970	Tuerca hexagonal Nut M-10 Ecrou	8	
21	012970	Arandela grower Washer \varnothing 10 Rondelle	4	
22	206370	Tornillo hexagonal Screw M-12 x 90 Vis	4	
23	809799	Asiento completo Seat GT-50 Siege	1	
24	803444	Tornillo cilindrico Screw M-12 x 50 Vis	2	
25	012830	Arandela grower Spring washer A-12 Rondelle grower	2	
26	001270	Tornillo hexagonal Screw M-10 x 30 Vis	4	

TRACTOR TIPO 935



ARCO TRASERO, ASIENTO Y GUARDABARROS
REAR COVERING-SEAT AND MUDGUARD
PROTECTION ARRIÈRE-SIEGE ET GARDE-BOUE
MOD 935 - 940 N

Pag.
238

Design N
Dessin N

Pos. Pos. Pos.	Ref. Ref. Ref.	Denominación Description Designation	Can. Qua. Qua.	Observaciones Remarks Observations
27	005980	Tuerca hexagonal Nut M-12 Ecrou	4	
28	764000	Catadiótrico Reflectors Reflecteur	2	
29	808046	Piloto trasero Tail light Feu arrière	2	
30	785740	Lámpara Lamp Lampe	2	
31	805035	Lámpara Lamp Lampe	2	
32	810462	Guardabarro trasero derecho Right mudguard Garde boue droit	1	
33	810463	Guardabarro trasero izquierdo Left mudguard Garde boue gauche	1	
34	810450	Chapa de protección Protection plate Plaque de protection	1	
35	804106	Chapa de protección Protection plate Plaque de protection	1	
36	005951	Tuerca hexagonal Nut M-8 Ecrou	4	
37	810467	Cable de bloqueo Blocking cable Câble de serrure	1	
38	041431	Tope de cable Clutch cable end Sabot de câble	1	
39	804146	Tornillo umbrako Screw M-8 x 15 Vis	4	

TRACTOR TIPO 935



ARCO TRASERO, ASIENTO Y GUARDABARROS
REAR COVERING-SEAT AND MUDGUARD
PROTECTION ARRIÈRE-SIEGE ET GARDE-BOUE
MOD 935 - 940 N

Pag.
239

Pos. Pos. Pos.	Ref. Ref. Ref.	Denominación Description Designation	Can. Qua. Qua.	Observaciones Remarks Observations
40	007820	Arandela plana Washer A-8 Rondelle	4	
41	001130	Tornillo hexagonal Screw M-10 x 20 Vis	4	
42	012820	Arandela grower Spring washer A-10 Rondelle grower	4	
43	006730	Tuerca autoblocante Nut M-12 Ecrou	2	
44	007850	Arandela plana Washer Rondelle	6	
45	000410	Tornillo hexagonal Screw M-8 x 60 Vis	2	
46	012960	Arandela grower Spring washer A-8 Rondelle grower	2	