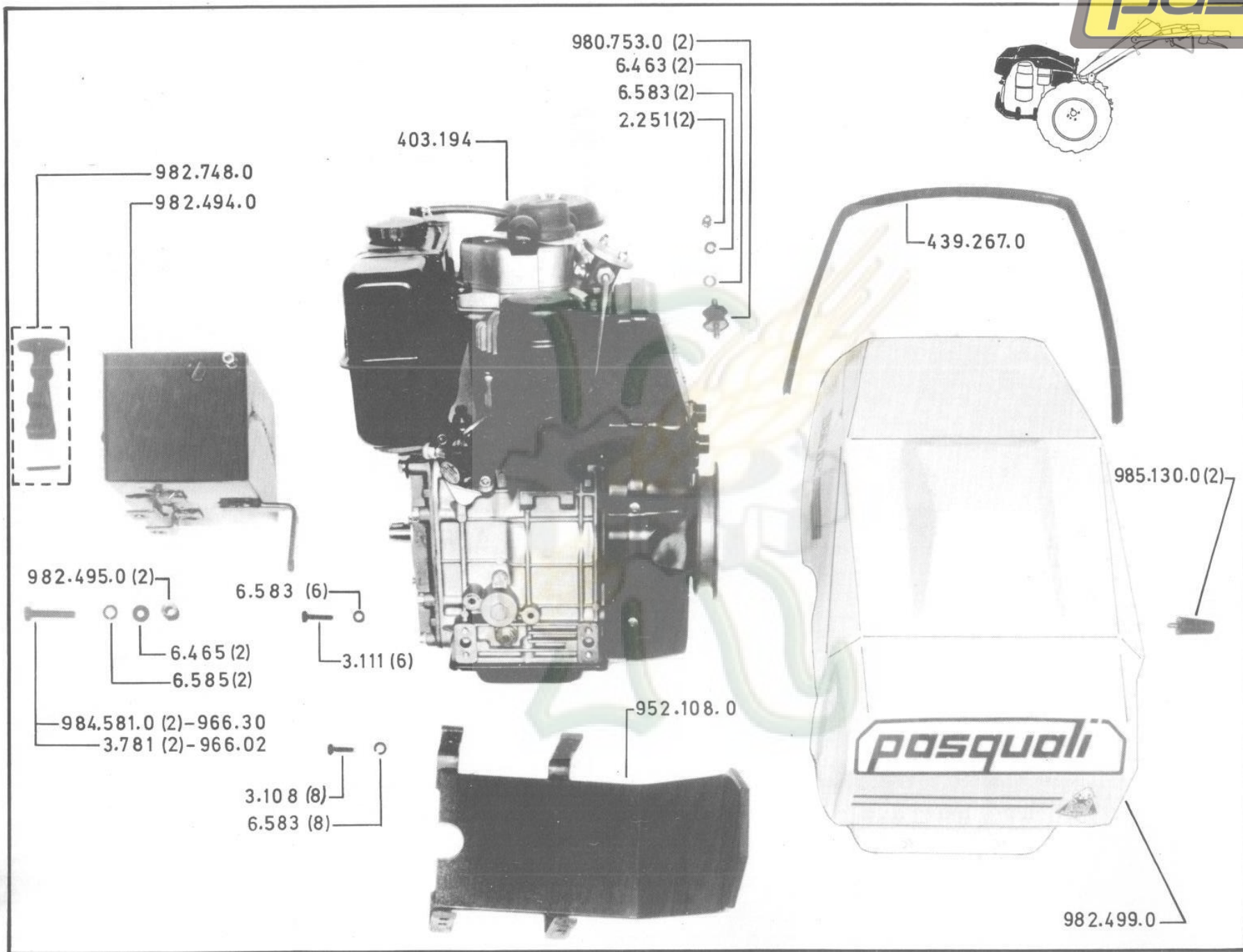
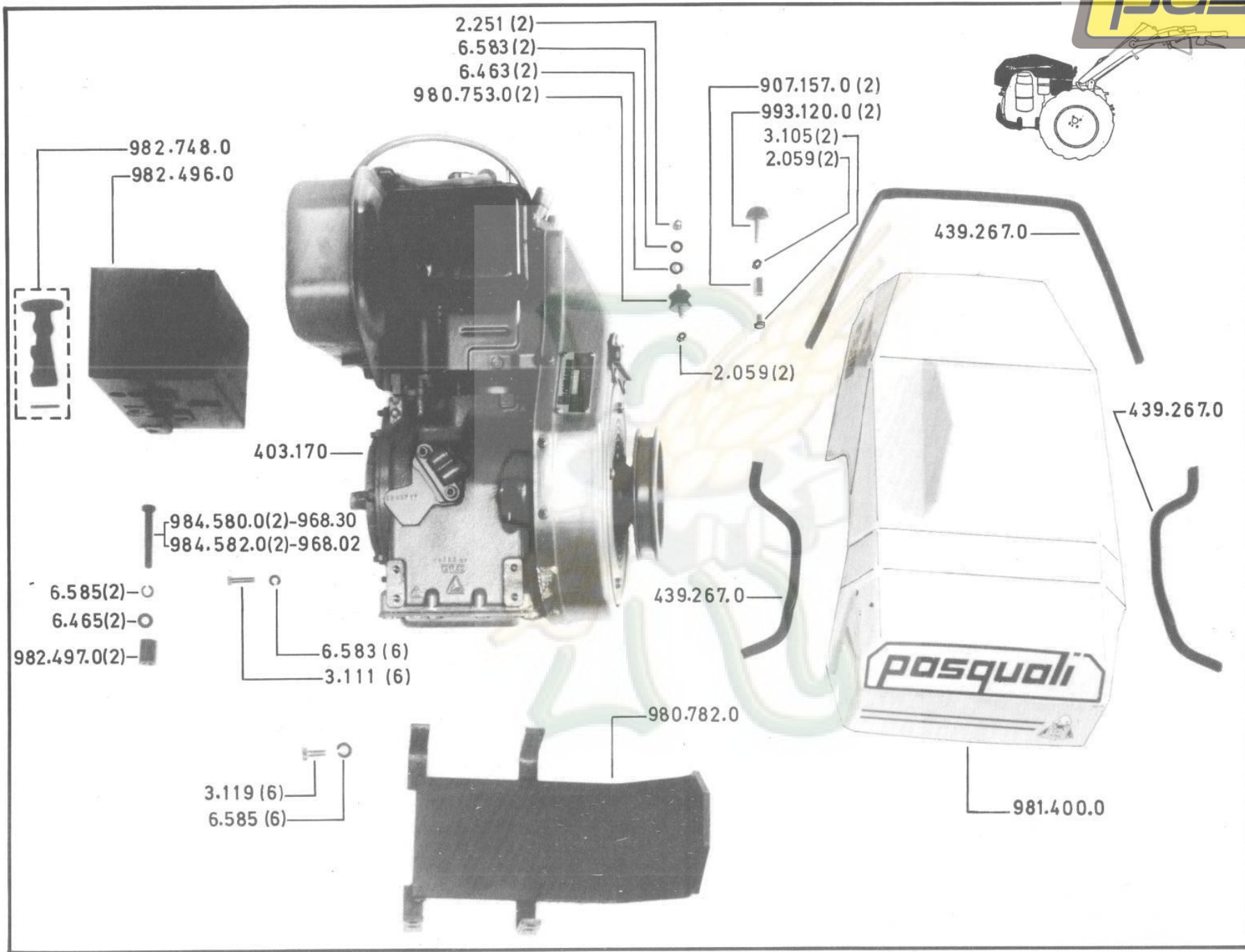


# MOTOCULTOR TIPO 968.02 - 20 - 22 - 30



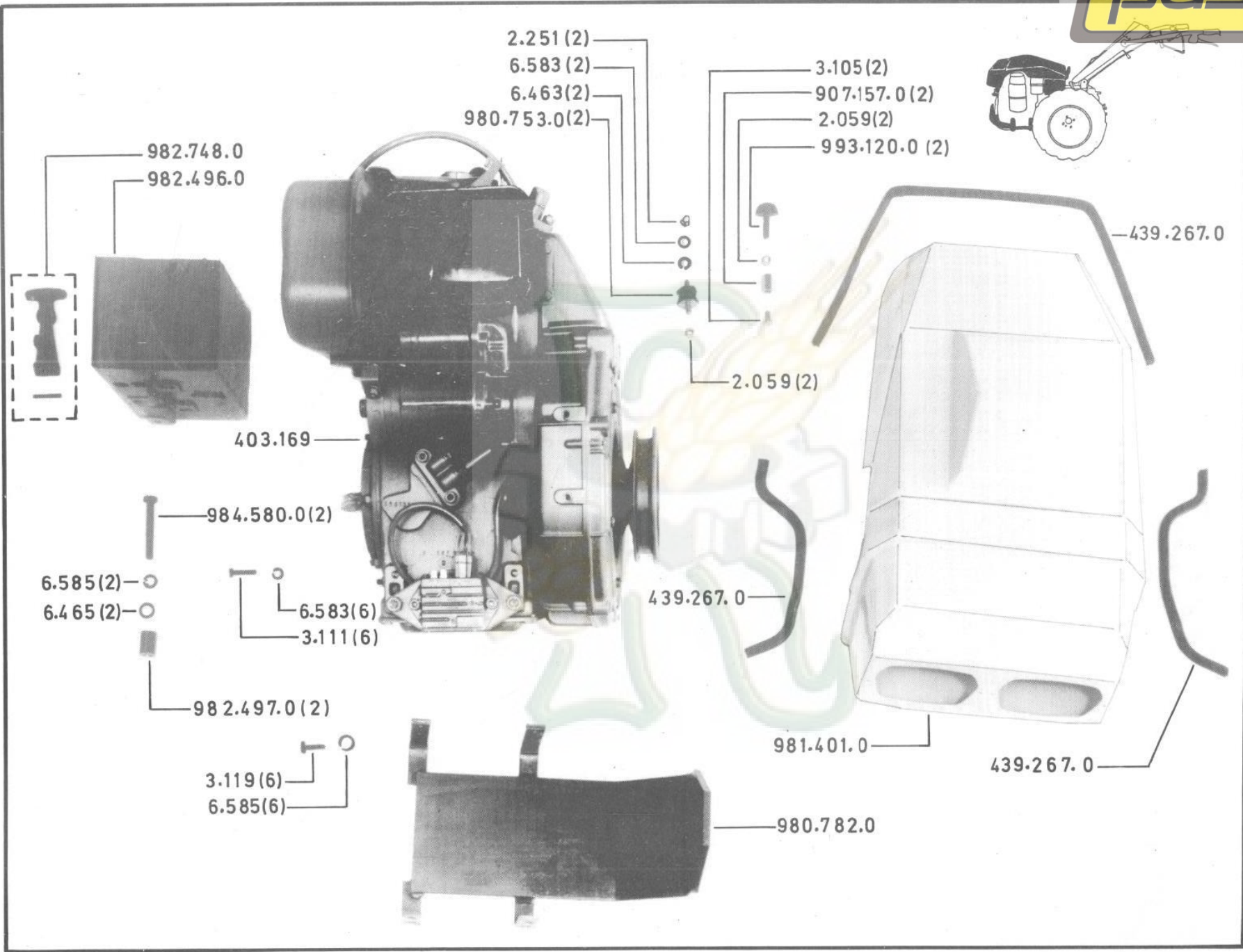
GRUPO: 966.001.02.00.00	
966.02	Modelo
968.30	Edición: 07/88
MOTOR	

# MOTOCULTOR TIPO 968.02 - 20 - 22 - 30



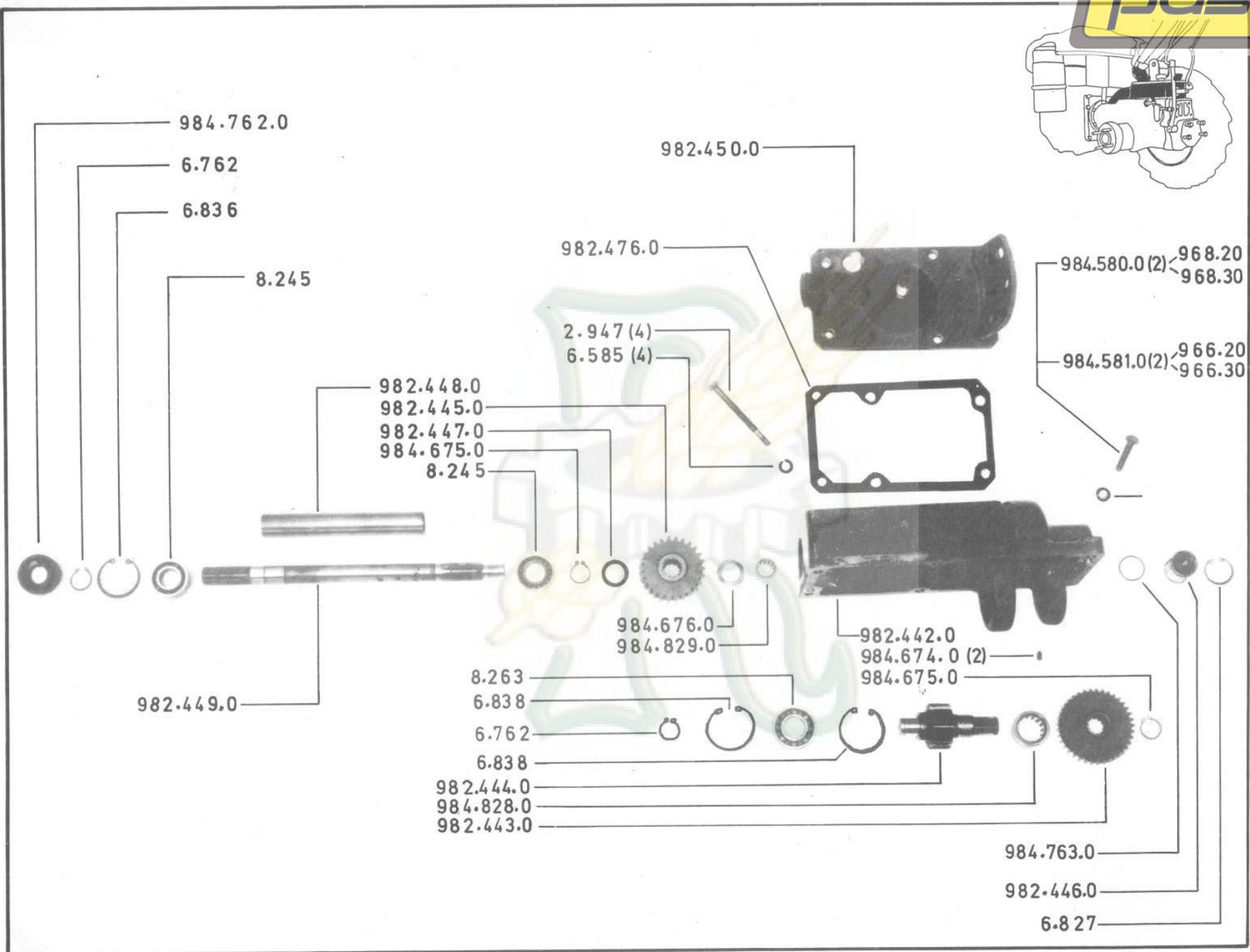
GRUPO: 968.001.02.00.00	
MOTOR	
Modelo:	968.02
Edición:	968.30
07/88	

# MOTOCULTOR TIPO 968.02 - 20 - 22 - 30



968.20	Modelo	MOTOR
968.22		
Edición: 07/88		GRUPO: 968.001.20.00.00

# MOTOCULTOR TIPO 968.02 - 20 - 22 - 30

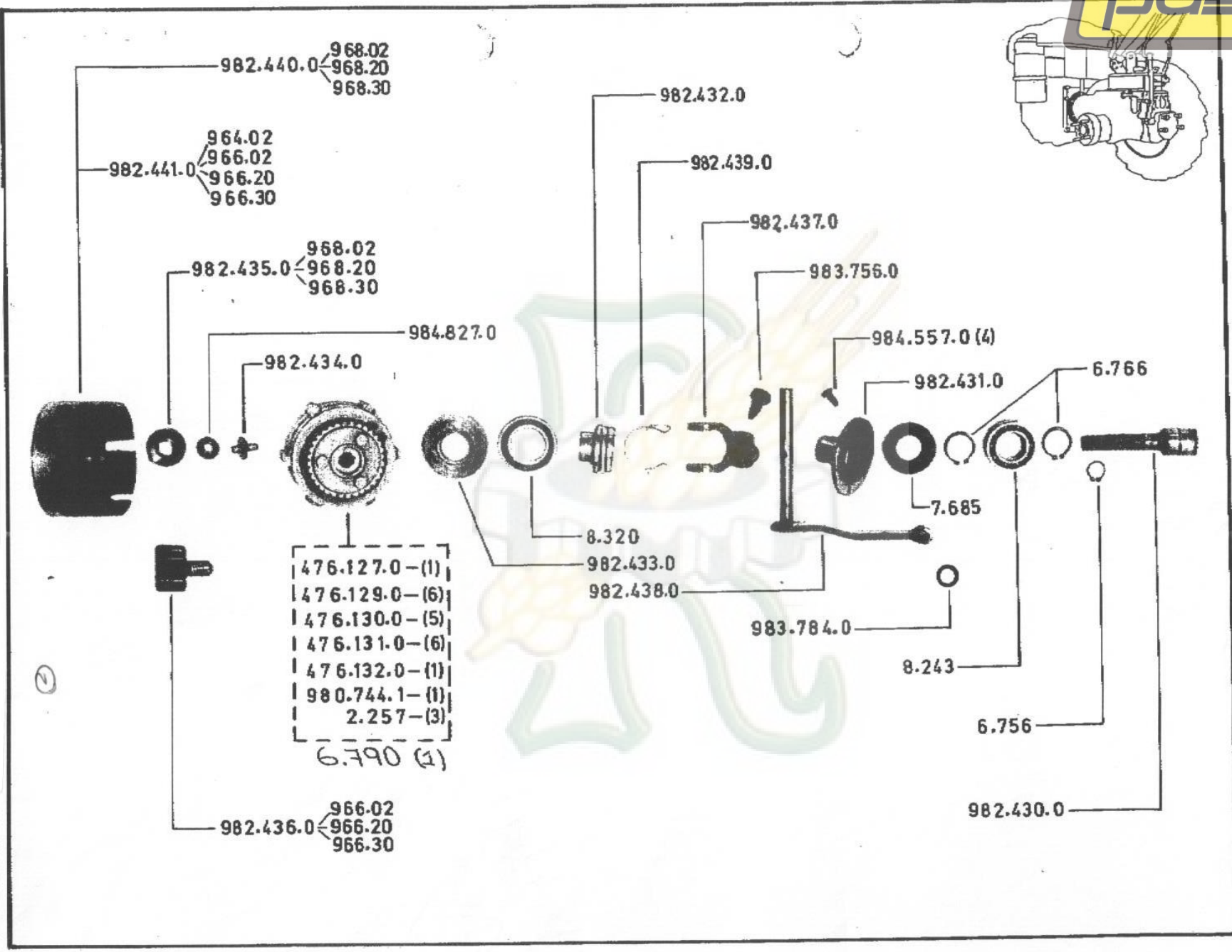


96620-30	Modelo	GRUPO: 966.025.30.0000 SINCRONIZADO
96820-30	Edición: 07/88	

# MOTOCULTOR TIPO 968.02 - 20 - 22 - 30



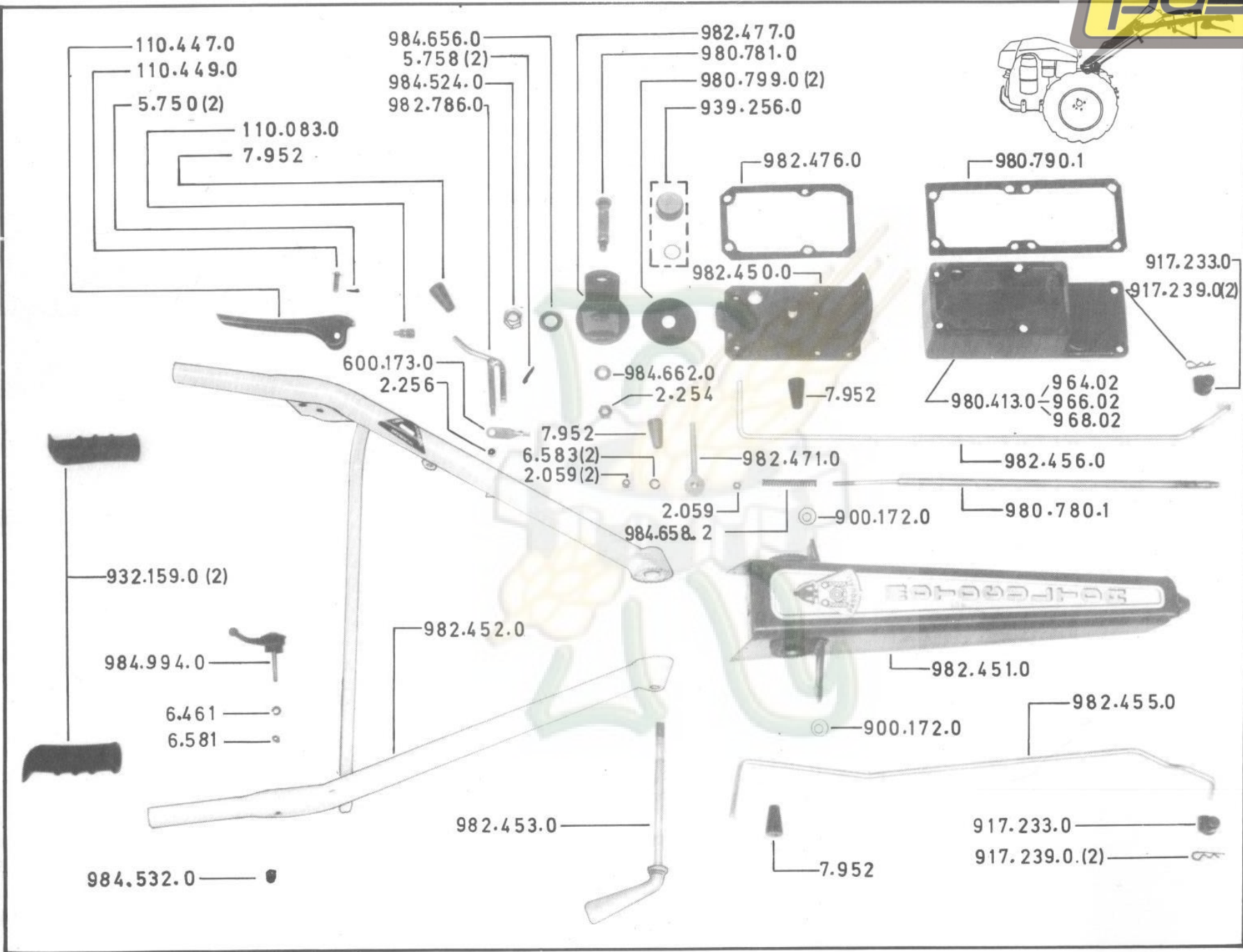
P.1/1



11-MAY-2009 19:28

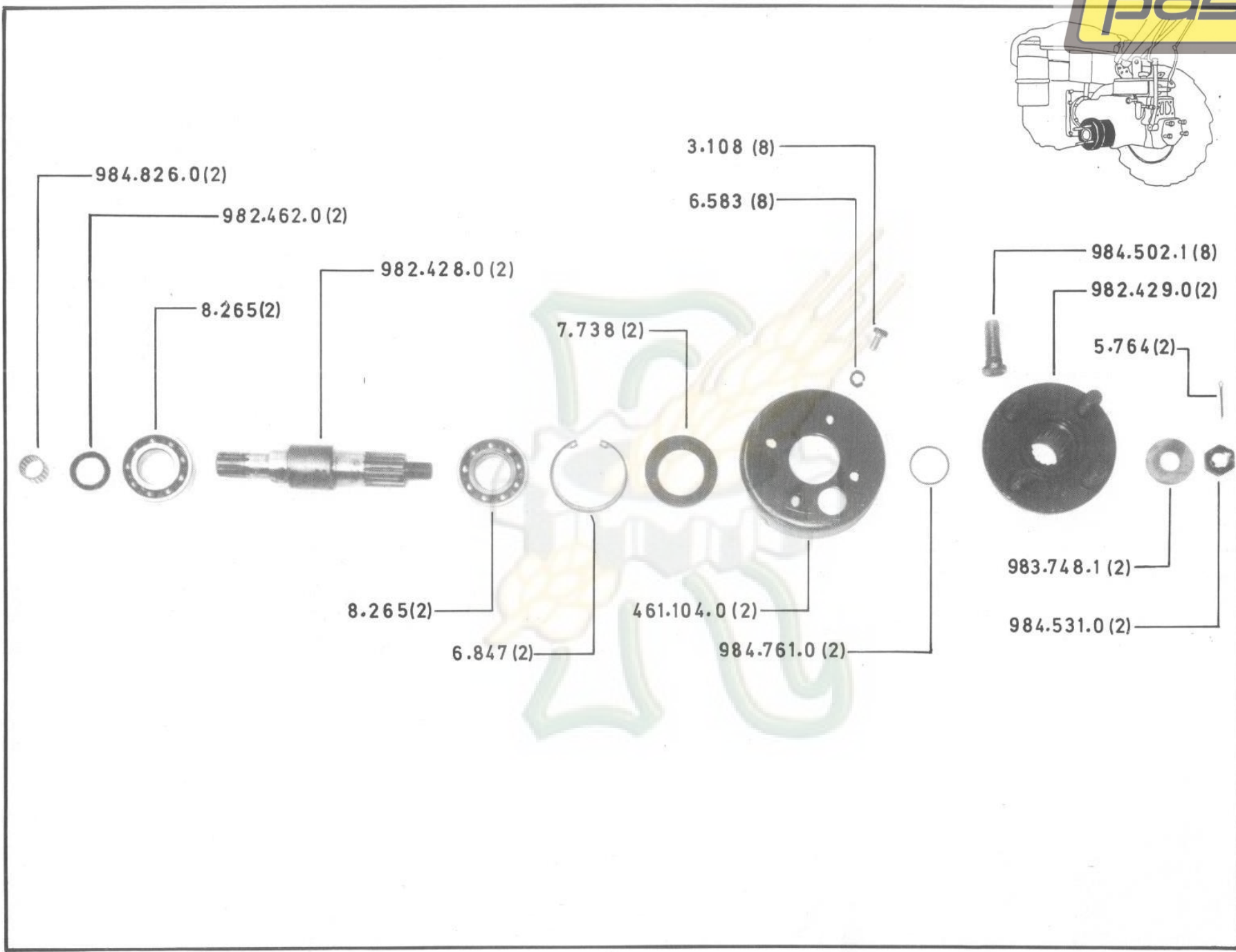
964.02	Modelo	EMBRAGUE
966.02-20-22-30		
968.02-20-22-30	Edición:	07/88

# MOTOCULTOR TIPO 968.02 - 20 - 22 - 30



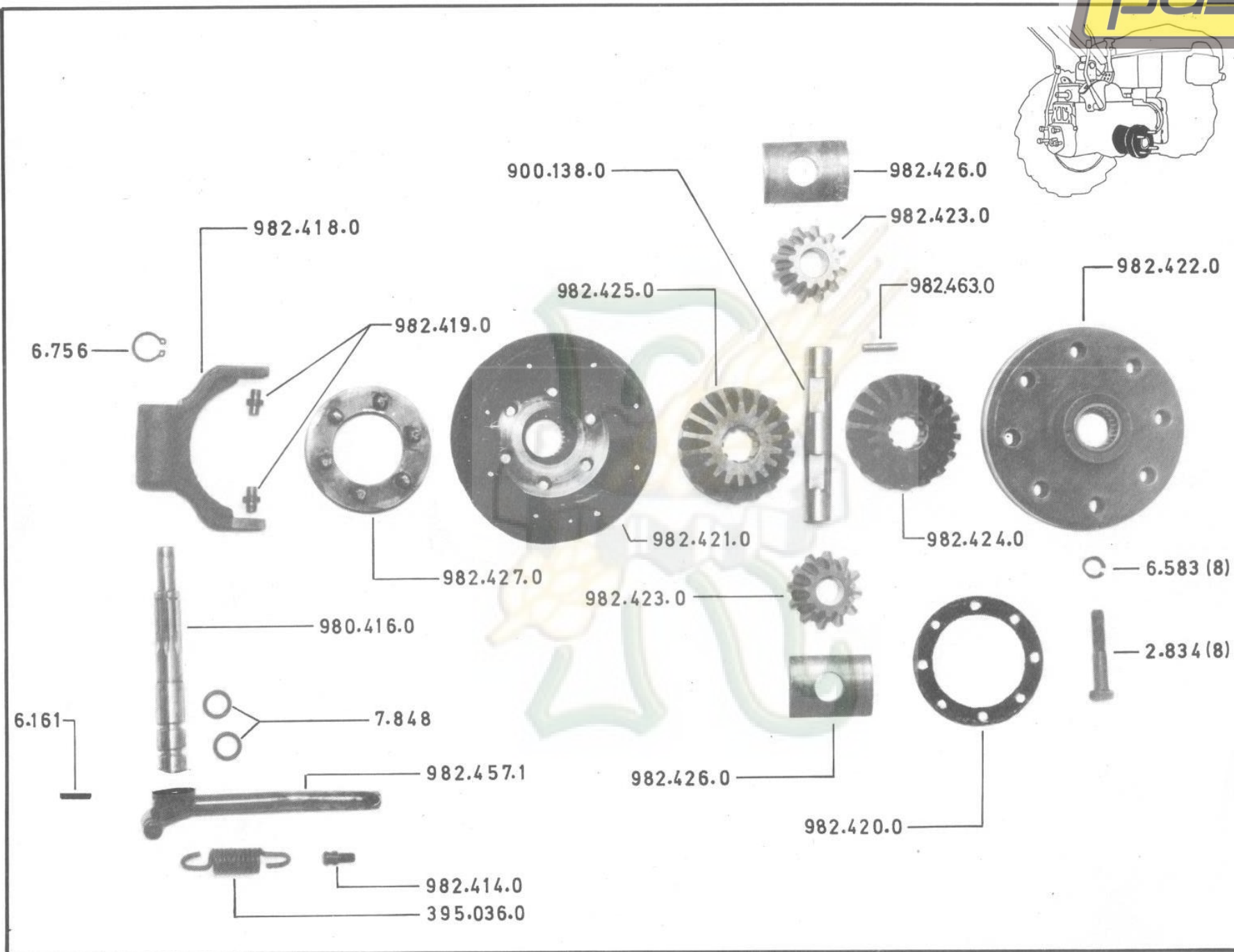
964.02	Modelo	GRUPO: 966.007.02.00.00 966.007.30.00.00 MANCERA
968.02-20-22-30		
968.02-20-22-30		
Edición: 07/88		

# MOTOCULTOR TIPO 968.02 - 20 - 22 - 30



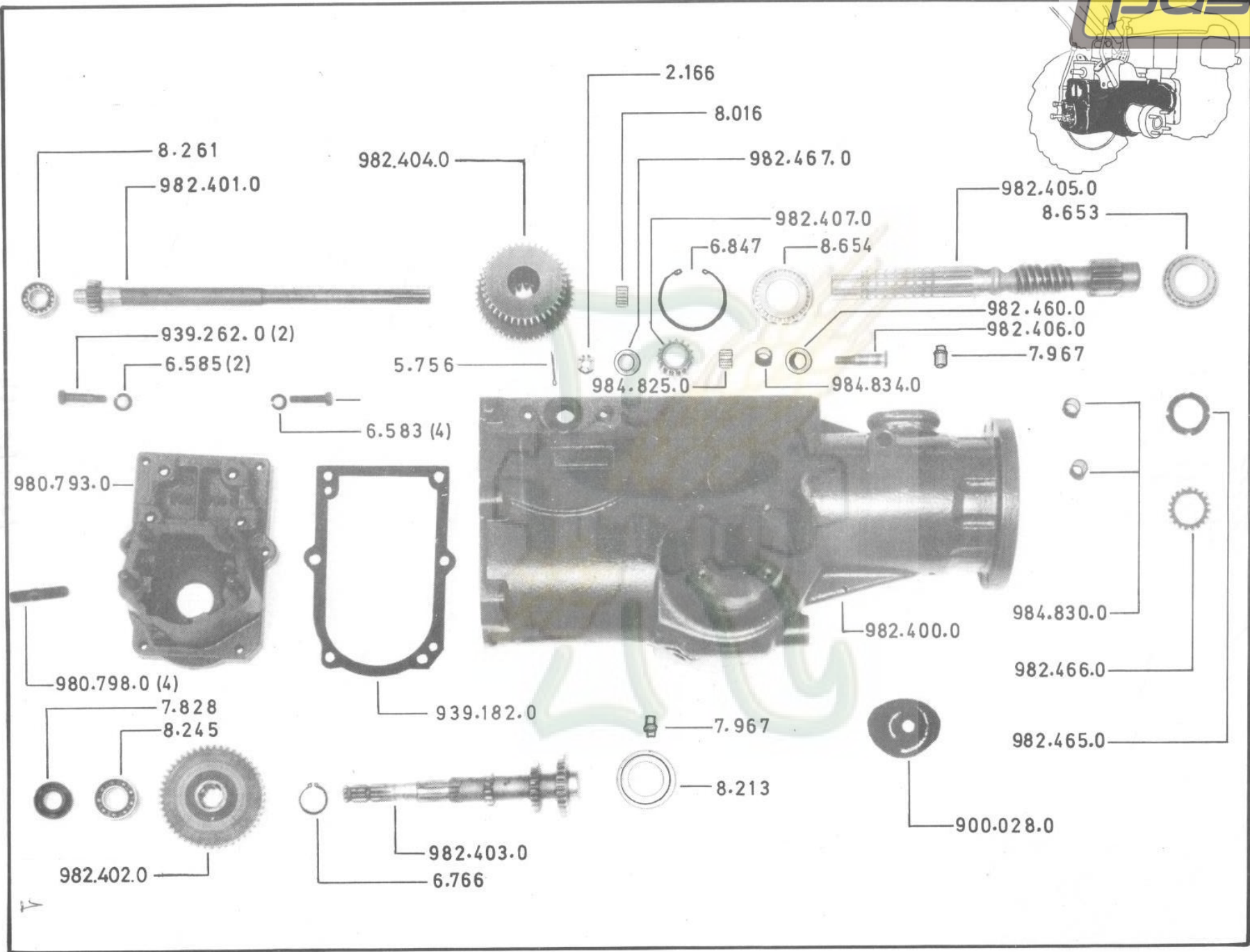
964.02	Modelo
966.02-20-22-30	Edición: 07/88
968.02-20-22-30	
GRUPO: 966.004.02.00.00	
DIFERENCIAL - BUJES (1/2)	

# MOTOCULTOR TIPO 968.02 - 20 - 22 - 30



964.02	Modelo	GRUPO: 9660040200.00
966.02-20-22-30	Edición:	DIFERENCIAL-BUJES (2-)
968.02-20-22-30	07/88	

# MOTOCULTOR TIPO 968.02 - 20 - 22 - 30



964.02	Modelo	GRUPO:966.003.02.00.00 CAMBIO
966.02-20-22-30	Edición:	
968.02-20-22-30	07/88	

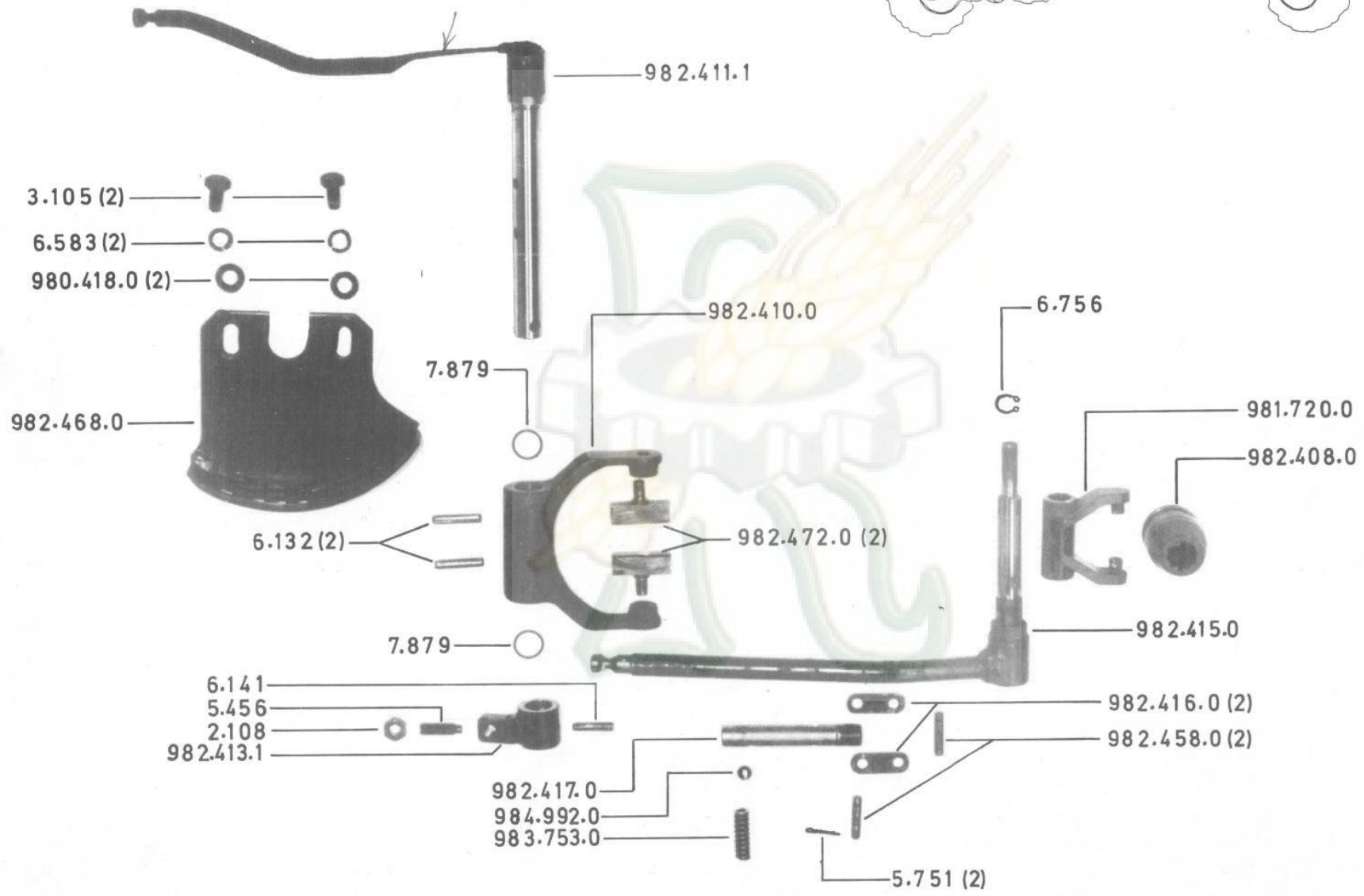
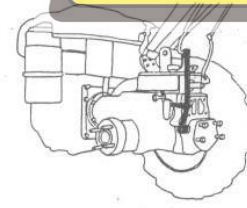
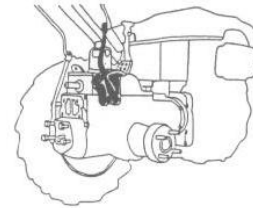


# MOTOCULTOR TIPO 968.02 - 20 - 22 - 30

**pasquali**

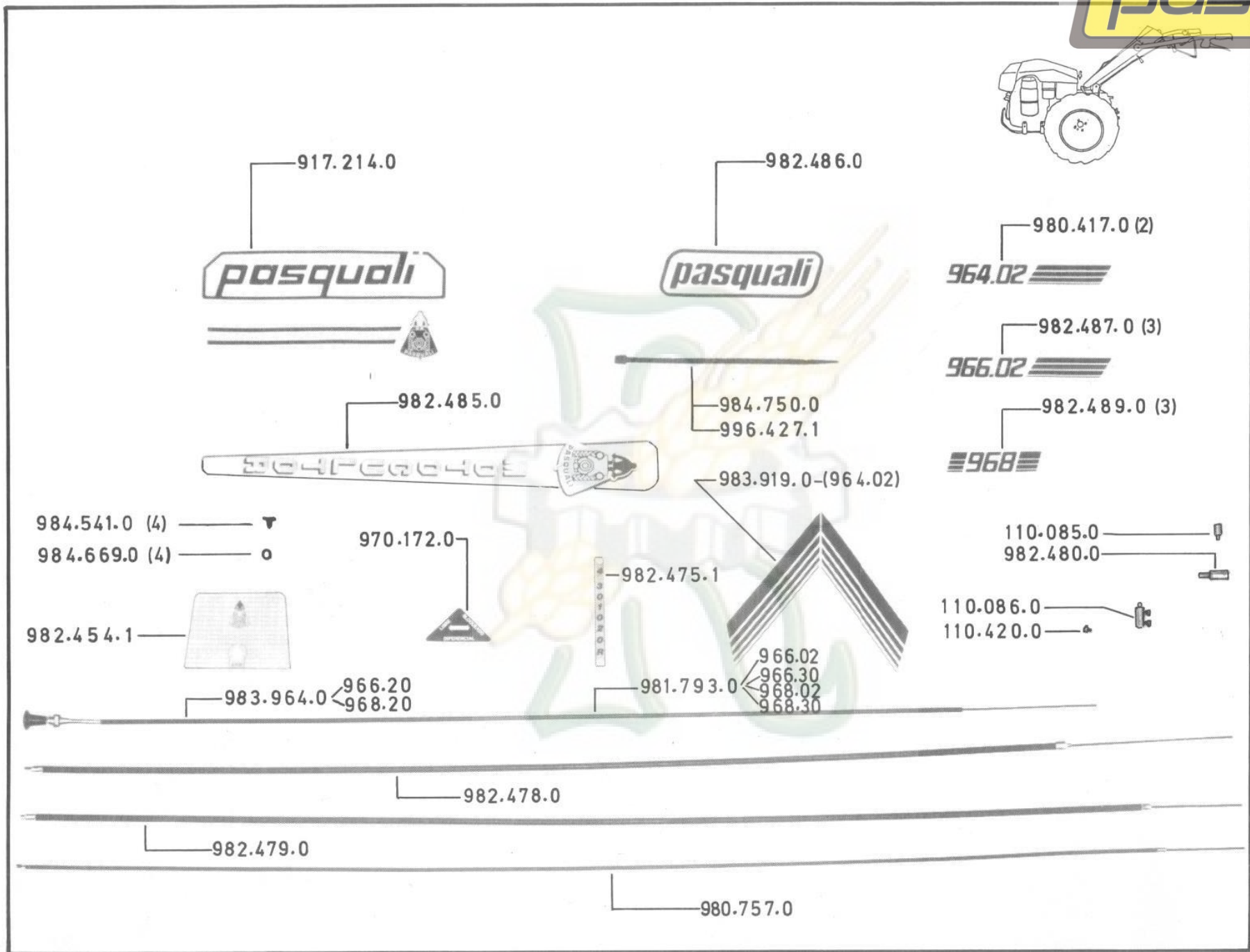
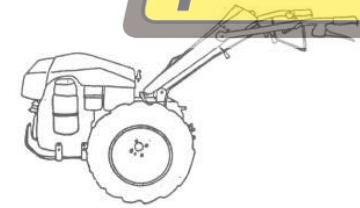
SISTEMA MODERNO

FLEXIBLE



954.02	Modelo	GRUPO: 966.005.02.00.00 MANDO CAMBIO
966.02-20-22-30	Edición: 07/88	
968.02-20-22-30		

# MOTOCULTOR TIPO 968.02 - 20 - 22 - 30



964.02	Modelo	966.02-20-22-30
966.02-20-22-30	Edición:	07/88
968.02-20-22-30		
		966.009.02.00.00
		968.009.02.00.00