



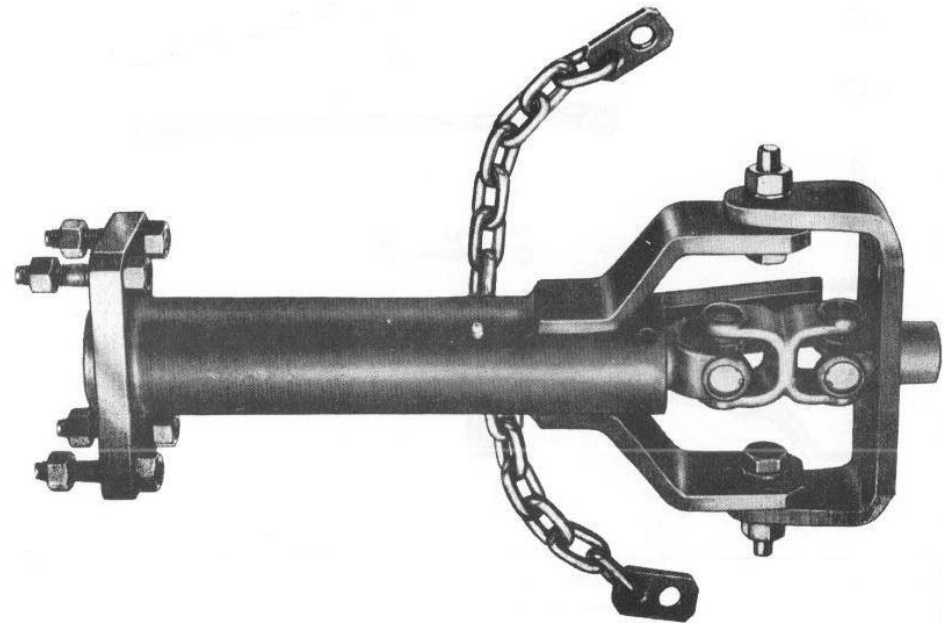
ARTICULACION PARA FRESA

pasquali

articulación para fresa

“Pasquali”

Catálogo de despiece
para tipo 876



ARTICULACION PARA FRESA

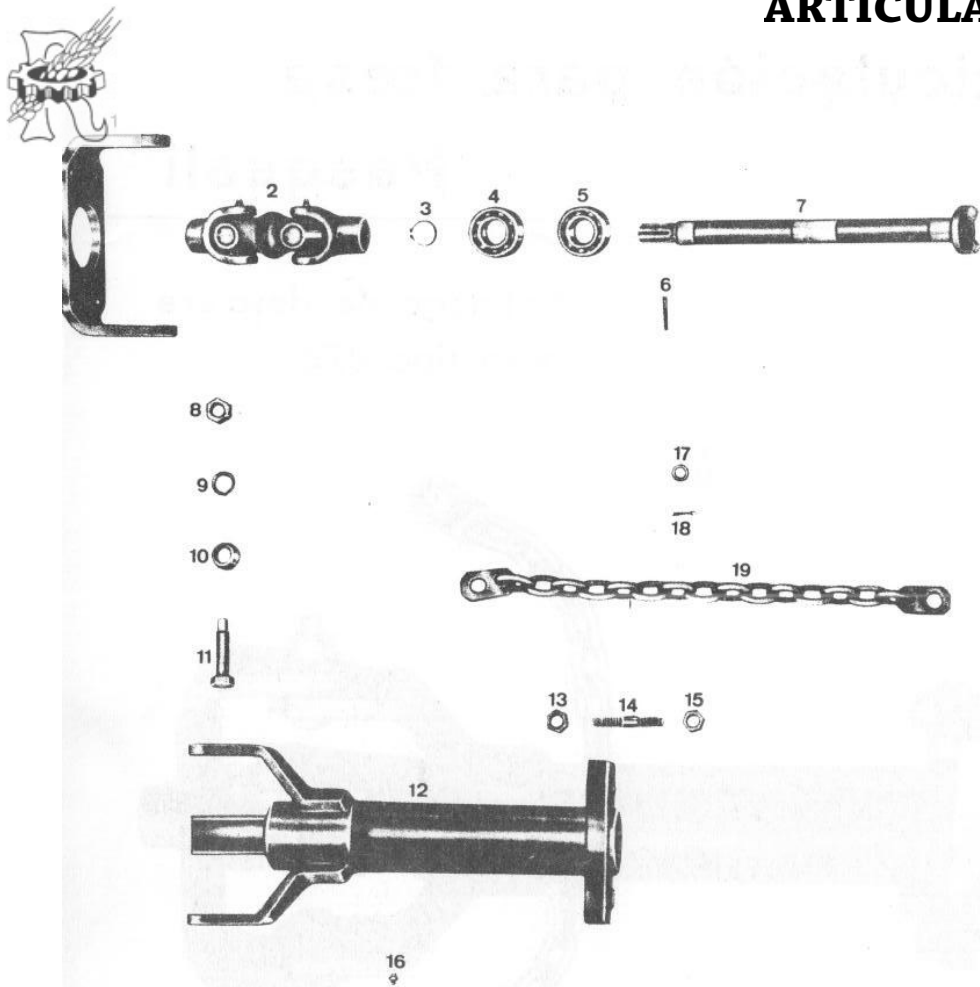


Fig.	Referencia	Denominación	Cant.	Ref. anterior
11	862.105.0	Tornillo especial	2	
12	876.101.0	Cuerpo de la articulación	1	
13	2021	Tuerca M. 14	4	
14	110.223.0	Espárrago.	4	EX - 223
15	2021	Tuerca M. 14	4	
16	7929	Engrasador M. 6	1	
17	6465	Arandela plana \varnothing 10,5	1	
18	5757	Pasador de aletas \varnothing 3x18	1	
19	862.007.0	Cadena	1	VI - 6 - 7

CARDAN REF. 862.104.0

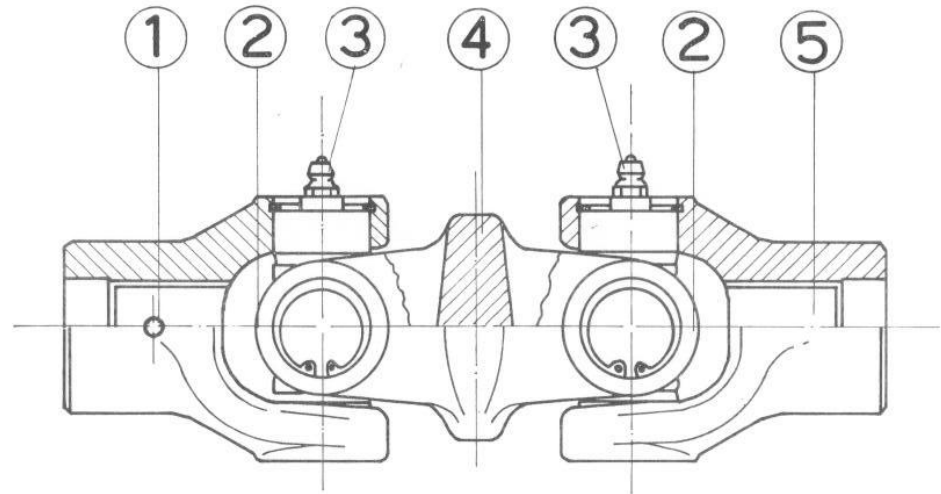


Fig.	Referencia	Denominación	Cant.	Ref. anterior
1	862.102.0	Placa de sujeción móvil	1	
2	862.104.0	Cardan	1	
3	6766	Anillo de seguridad E. 25	1	
4	8293	Cojinete n.º 6205 - Z	1	
5	8293	Cojinete n.º 6205 - Z	1	
6	6110	Pasador elástico \varnothing 5x35	1	
7	876.102.0	Eje toma de fuerza	1	
8	2063	Tuerca M. 16	2	
9	6589	Arandela elástica A. 17	2	
10	601.147.0	Casquillo de desgaste	2	

Fig.	Referencia	Denominación	Cant.
1	861.104.1	Semi-cardan	1
2	600.140.2	Cruceta completa de caja, rodillos y anillos de seguridad	2
3	7.941.2	Engrasador	2
4	861.103.1	Cuerpo central	1
5	861.104.2	Semi-cardan	1



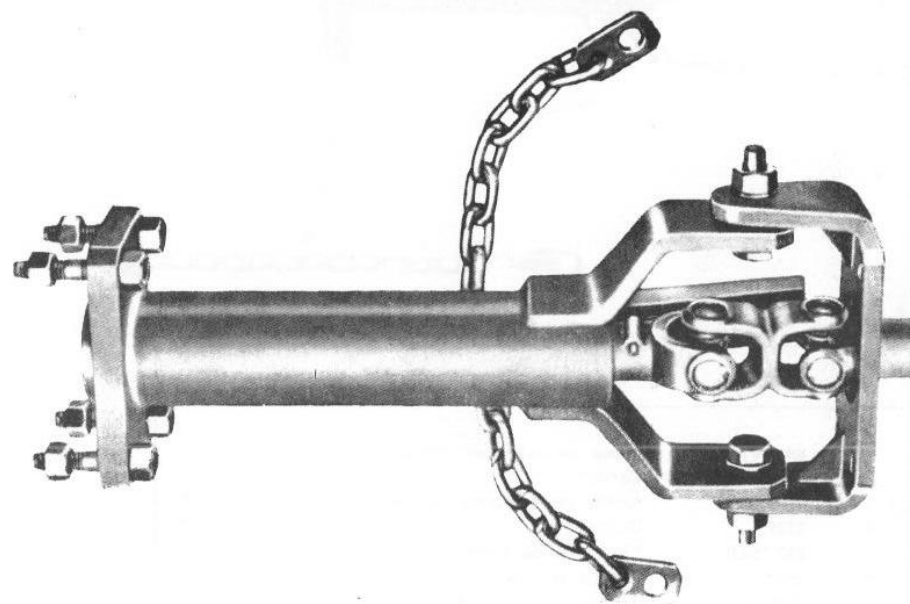
ARTICULACION PARA FRESA

pasquali

articulación para fresa

"Pasquali"

Catálogo de despiece
para tipo 863



ARTICULACION PARA FRESA



CARDAN REF. 863.103.0

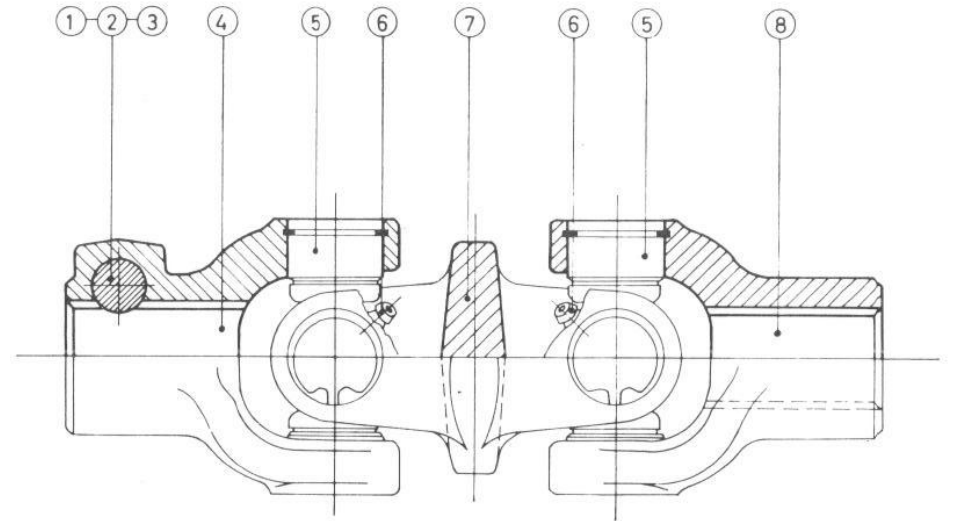
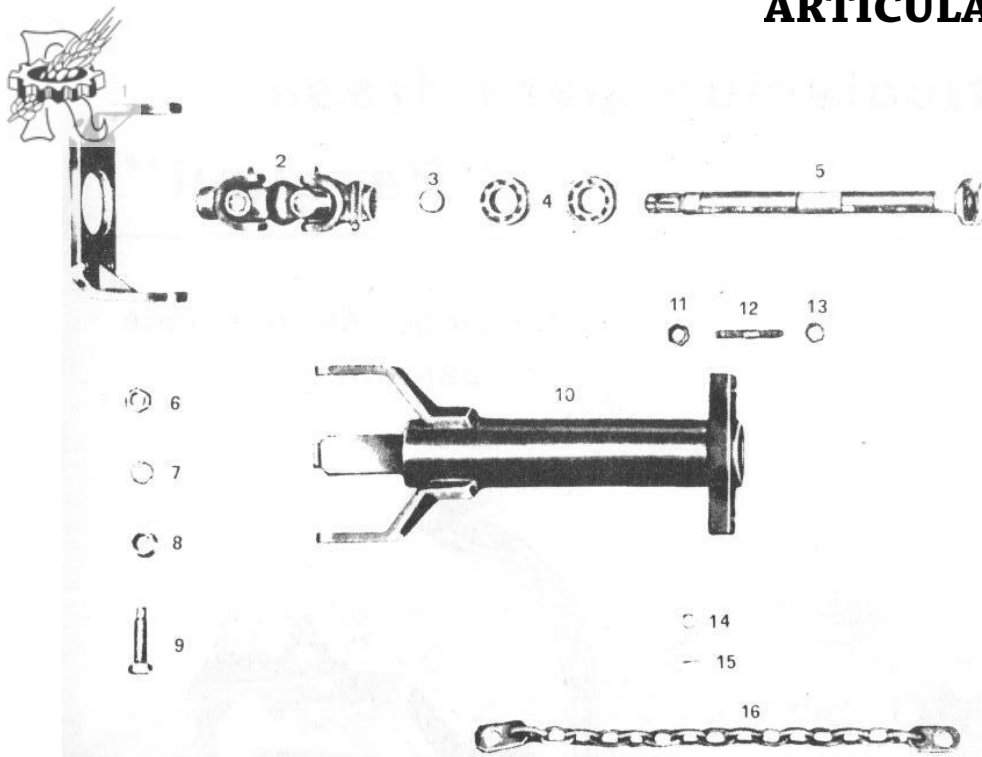


Fig.	Referencia	Denominación	Cant.
1	863.101.0	Placa de sujeción móvil	1
2	863.103.0	Cardan	1
3	6770	Anillo de seguridad E. 30	1
4	8320	Cojinete	2
5	863.102.0	Eje toma de fuerza	1
6	2063	Tuerca M. 16	2
7	6589	Arandela elástica A. 17	2
8	601.147.0	Casquillo de desgaste	2
9	862.105.0	Tornillo especial	2
10	863.100.0	Cuerpo de la articulación	1
11	2021	Tuerca M. 14	4
12	110.223.0	Espárrago	4
13	2021	Tuerca M. 14	4
14	6465	Arandela plana Ø 10,5	1
15	5757	Pasador de aletas Ø 3 x 18	1
16	594.151.0	Cadena	1

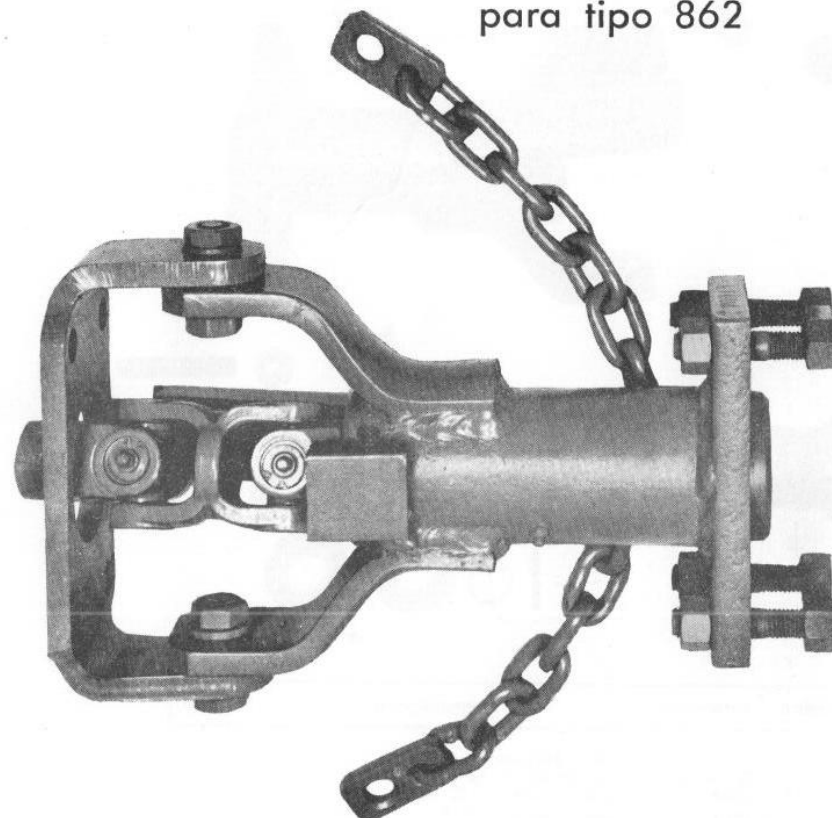
Fig.	Referencia	Denominación	Cant.
1	863.103.A	Pestillo	1
2	863.103.B	Muelle	1
3	863.103.C	Pasador elástico	1
4	863.103.D	Semi-cardan	1
5	600.134.1	Cruceta completa	2
6	7941.1	Engrasador	2
7	600.132.1	Cuerpo central	1
8	863.103.E	Semi-cardan	1



articulación para fresa

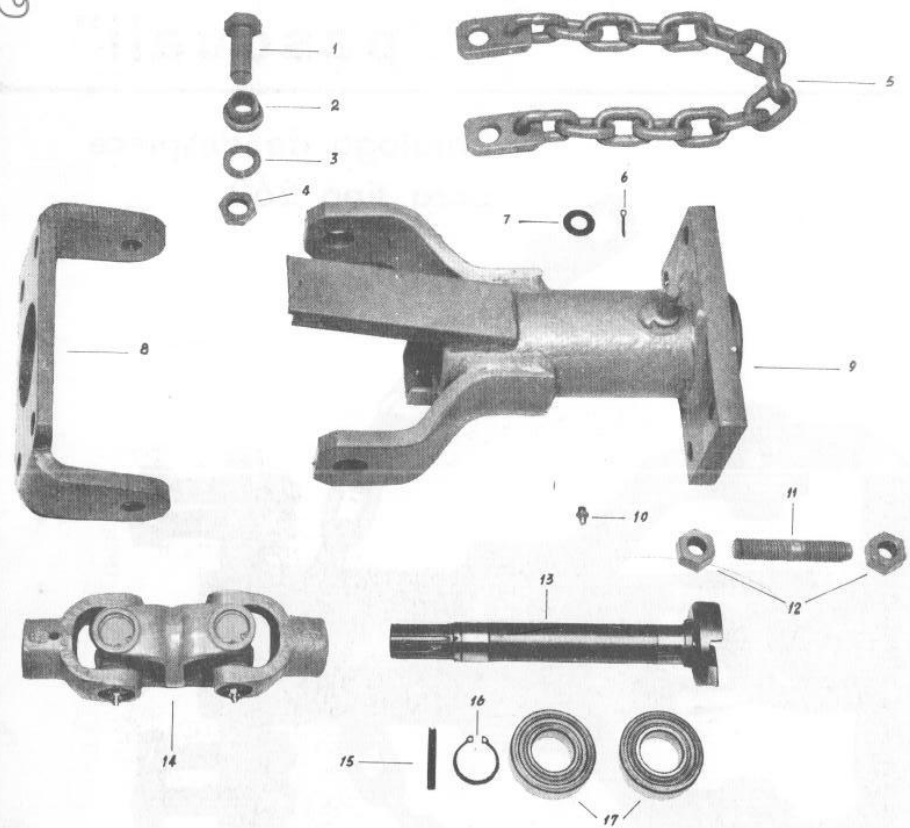
“pasquali”

Catálogo de despiece
para tipo 862





ARTICULACION PARA FRESA



CARDAN REF. 862.104.0

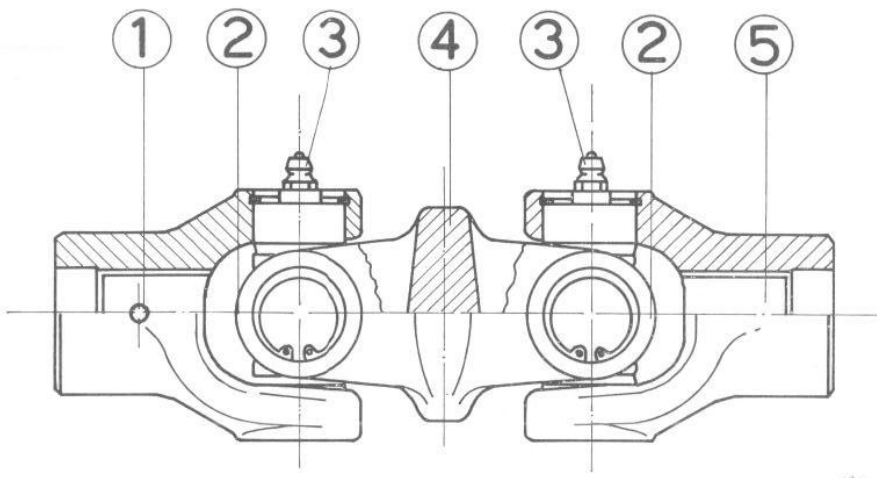


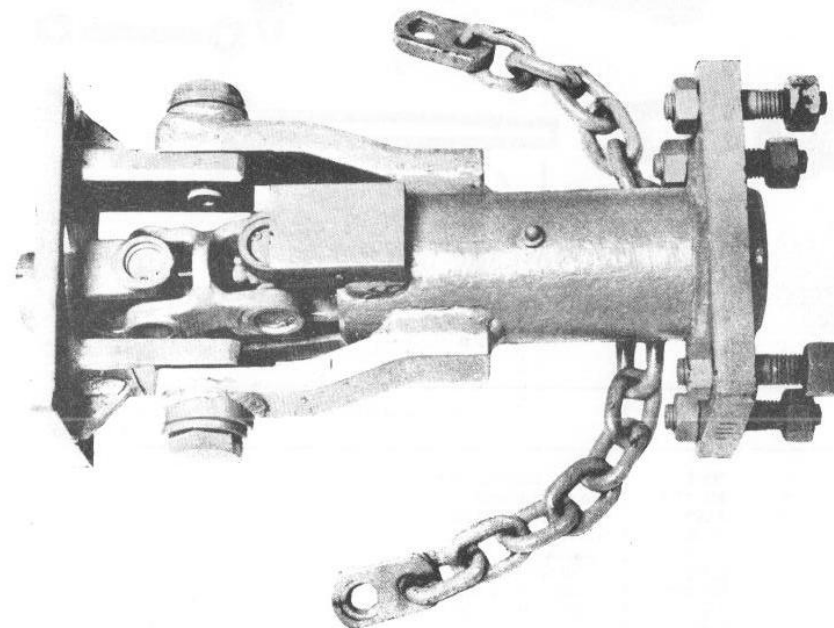
Figura	Referencia	Denominación	Cant.
1	861.104.1	Semi-cardan	1
2	600.140.2	Cruceta completa de caja, rodillos y anillos de seguridad	2
3	7.941.2	Engrasador	2
4	861.103.1	Cuerpo central	1
5	861.104.2	Semi-cardan	1

Figura	Referencia	Denominación	Cant.
1	3157	Tornillo exagonal M-16 x 40	2
2	601.147.0	Casquillo de desgaste	2
3	6589	Arandela elástica Ø 16	2
4	2112	Tuerca exagonal M-16	2
5	V1-6-7	Cadena	1
6	5758	Clavija	1
7	6522	Arandela plana	1
8	862.102.0	Placa sujeción fresa	1
9	862.101.0	Cuerpo central	1
10	7929	Engrasador M-6	1
11	EX-223	Espárrago	4
12	2021	Tuerca exagonal M-14	8
13	862.103.0	Eje	1
14	862.104.0	Cardan	1
15	6110	Pasador elástico Ø 5 x 35	1
16	6766	Anillo elástico Ø 25	1
17	8293	Cojinete	2



articulación para fresa "pasquali"

Catálogo de despiece
para Tipo 861



ARTICULACION PARA FRESA

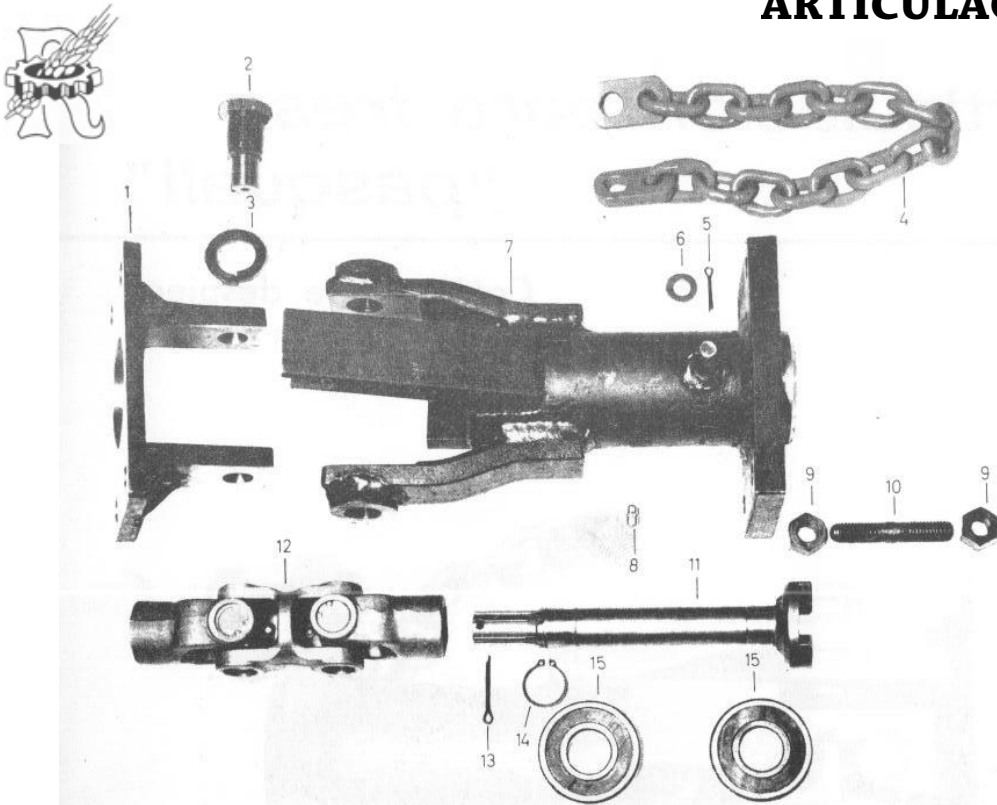
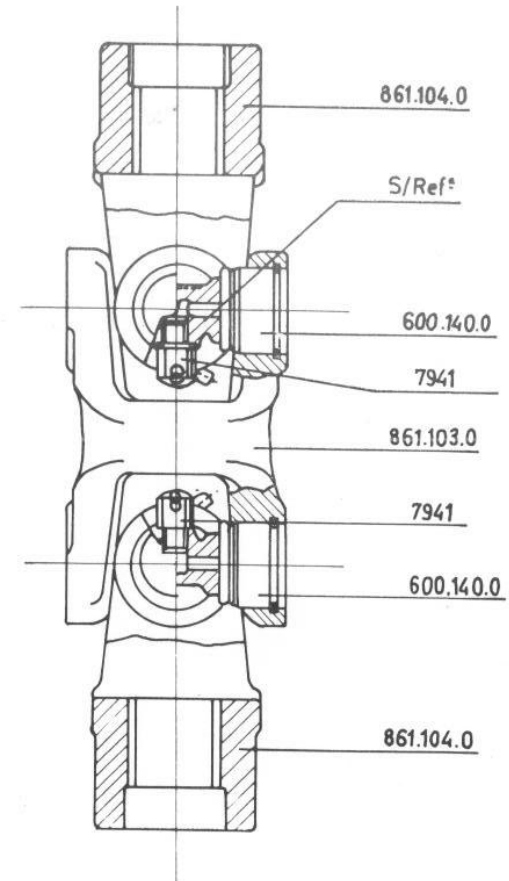


Figura	Referencia	Denominación	Cant.
1	VI-2	Placa sujeción fresa	1
2	HL-17/1	Perno roscado	2
3	6.593	Arandela elástica	2
4	VI-6-7	Cadena	1
5	5.758	Clavija	1
6	6.522	Arandela	1
7	861.101.0	Cuerpo de la articulación	1
8	7.935	Engrasador	1
9	2.021	Tuerca	8
10	EX-223	Espárrago	4
11	861.102.0	Eje toma de fuerza	1
12	VI-3	Cardan	1
13	5.812	Clavija	1
14	6.766	Anillo de seguridad	1
15	8.293	Cojinete	2

CARDAN ARTICULACION DE FRESA VI-3



Referencia	DENOMINACION
600.140.0	Cruceta completa de caja, rodillos y anillos de seguridad
861.103.0	Cuerpo central
861.104.0	Semi-cardan de estria fina
7941	Engrasador
S/Refª	Arandela de fibra