



## NOMENCLATURA PIEZAS DE RECAMBIO

---

Motocultor **Tipo 945** (series 1, 16, 21 y 30)

---

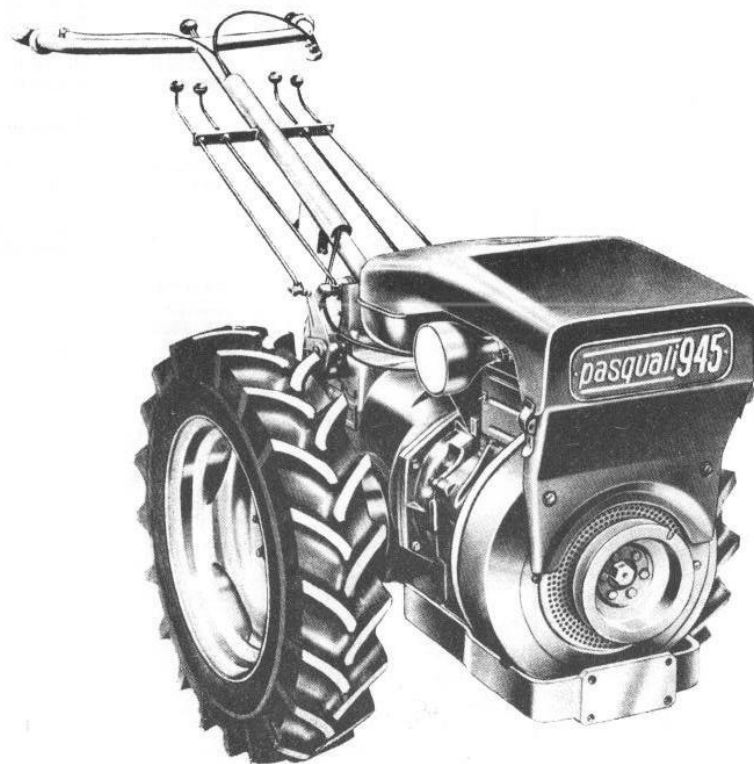
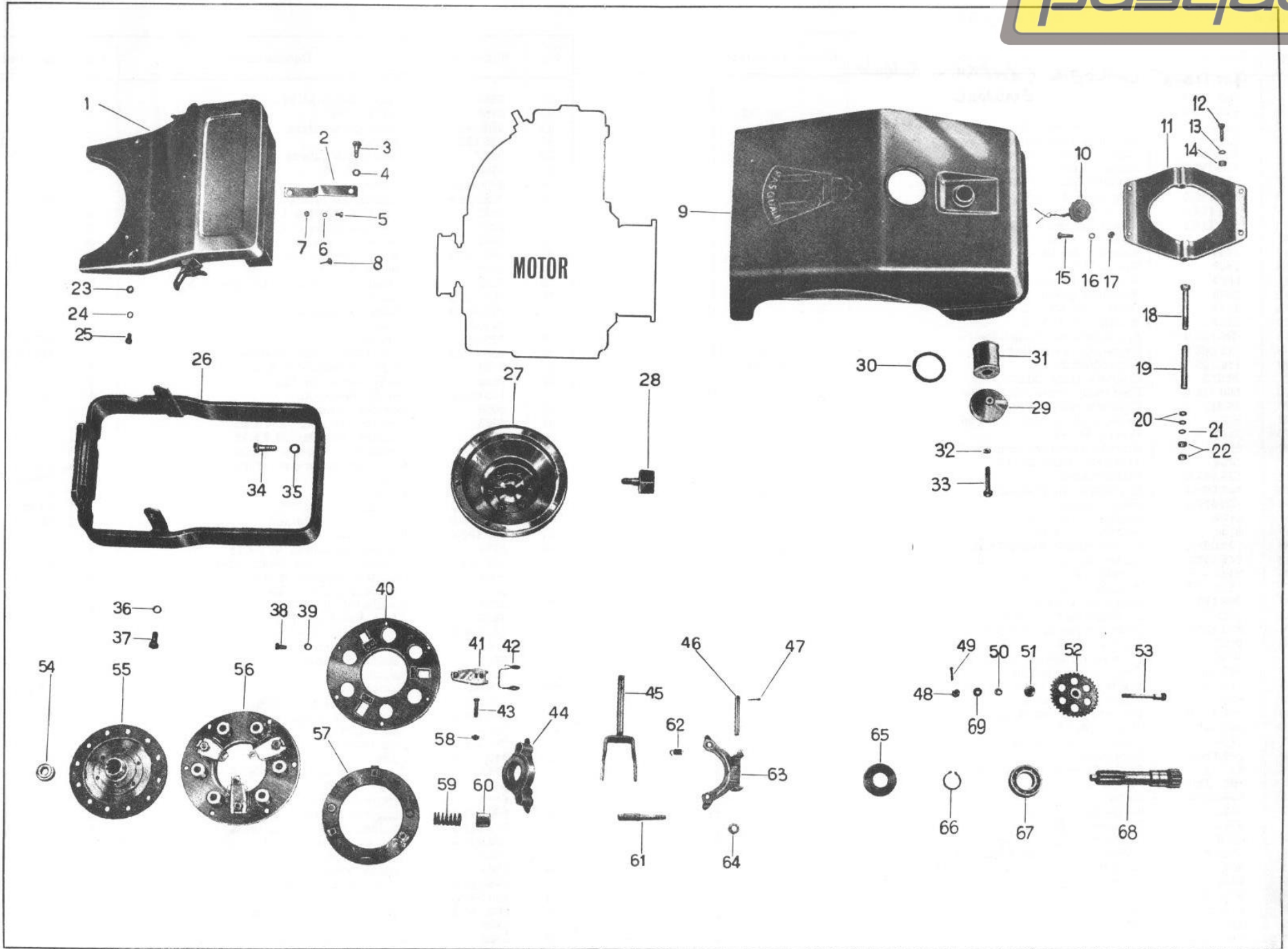




Fig.	Referencia	Denominación	Cant.	Ref. ant.
		<b>Piezas que no figuran en el grabado</b>		
	<b>901.236.0</b>	Láminas de reglaje . . . . .	3	
	<b>110.223.0</b>	Espárrago de aplicaciones . . . . .	4	EX-223
		<b>Piezas que no figuran en el grabado correspondientes a la toma de fuerza</b>		
	<b>18.223</b>	Separador 31,5x25,5x50,7 . . . . .	1	
	<b>30.391</b>	Anillo de Seguridad l. 55 . . . . .	1	
	<b>30.274</b>	Varilla roscada M. 6x20 . . . . .	1	
	<b>30.023</b>	Tuerca exagonal M. 6. . . . .	1	
		<b>Piezas especiales que varían para la caja Tipo "1.000"</b>		
22	<b>18.237</b>	Engranaje triple conductor . . . . .	1	
44	<b>18.238</b>	Engranaje 1. <sup>a</sup> velocidad (Z=47) dientes . . . . .	1	
		<b>Piezas especiales que varían para la caja Tipo "21.000"</b>		
22	<b>18.522</b>	Engranaje triple conductor . . . . .	1	
45	<b>18.523</b>	Engranaje 2. <sup>a</sup> velocidad (Z=46 dientes) . . . . .	1	



MOTOCULTOR TIPO 945  
Grupo Anterior





GRUPO ANTERIOR

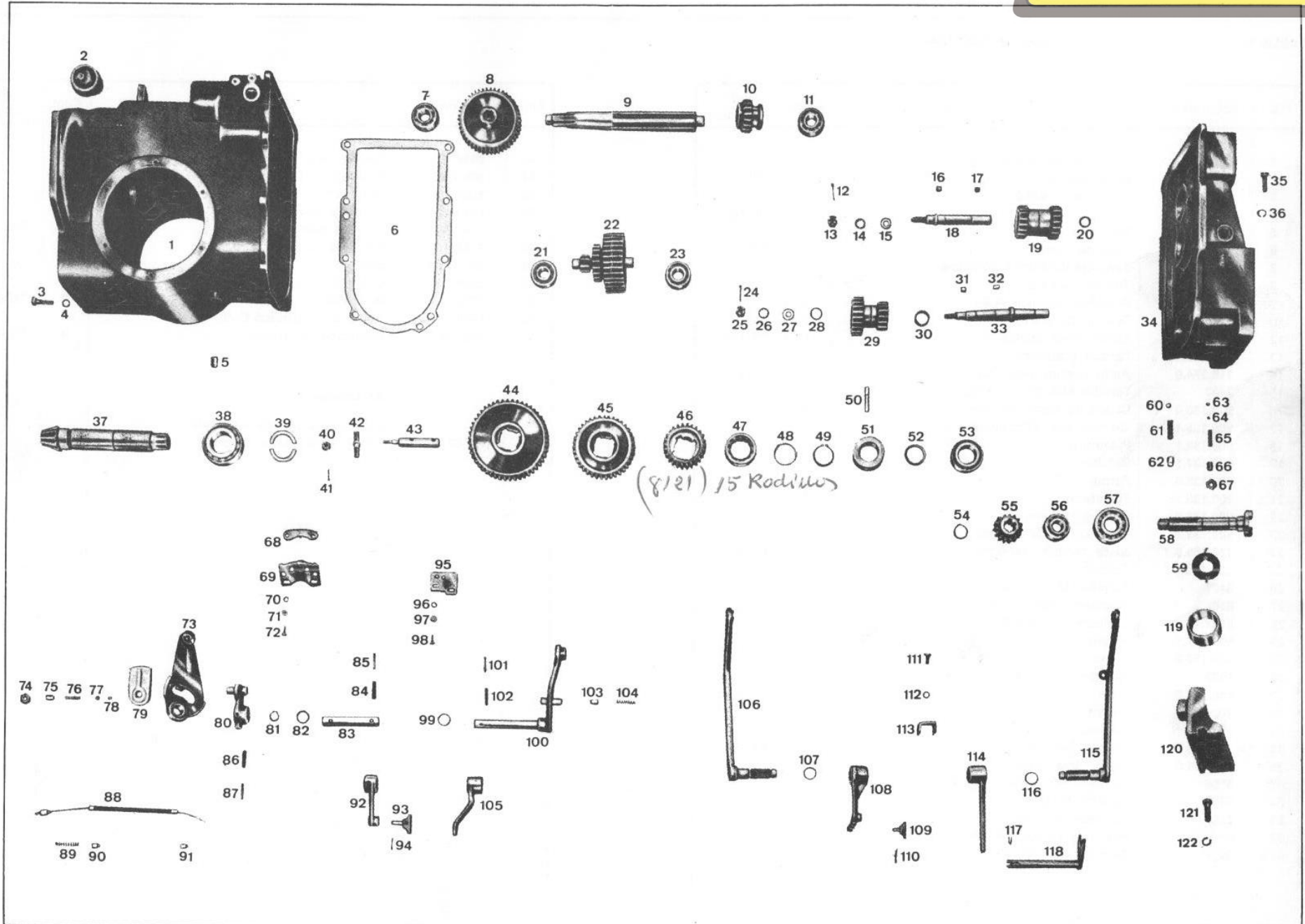
Fig.	Referencia	Denominación	Cant.	Ref. anterior
1	985.145.0	Carcasa frontal	1	
2	906.109.1	Pietina fij. carcasa	2	
3	3288	Tornillo esp. 12 x 18 x 1,5	2	
4	6586	Arandela elástica A. 13	2	
5	3094	Tornillo M. 6 x 16	4	
6	6581	Arandela elástica A. 6,4	4	
7	2006	Tuerca Ø 6	4	
8	900.164.0	Tope de goma	3	
9	900.155.0/A	Carcasa (depósito incorporado)	1	
10	110.556.0	Tapón depósito comb.	1	EX 556
11	906.111.0	Apoyo posterior carcasa	1	
12	4359	Tornillo M. 8 x 30	2	
13	6583	Arandela elástica A. 8,4	2	
14	2007	Tuerca M. 8	2	
15	2831	Tornillo M. 8 x 30	2	
16	6583	Arandela elástica A. 8,4	2	
17	2007	Tuerca M. 8	2	
18	3433	Tornillo M. 6 x 100 especial	2	
19	906.112.0	Tubo amortiguador	2	
20	6461	Arandela plana Ø 6,4	4	
21	6581	Arandela elástica A. 6,4	2	
22	2006	Tuerca M. 6	4	
23	6463	Arandela plana Ø 8,4	2	
24	6583	Arandela elástica A. 8,4	2	
25	3105	Tornillo M. 8 x 16	2	
26	906.101.1	Soporte motor	1	
27	2050.88	Campana ataque embrague	1	
28	L-22.186	Bulón bloqueo campana emb.	1	
29	2605.07	Tapa filtro	1	
30	270/8957	Arandela de goma	1	
31	2175.09	Cartucho filtrante	1	
32	4670.01	Arandela junta	1	
33	HM.279	Tornillo M. 6 x 20	1	
34	3132	Tornillo M. 12 x 35	4	
35	6586	Arandela elástica A. 13	4	
36	6585	Arandela elástica A. 10,5	4	
37	3119	Tornillo M. 10 x 25	4	
38	3107	Tornillo M. 8 x 20	6	
39	6583	Arandela elástica A. 8,4	6	
40	128.010.1	Disco presa muelles	1	MD-10/1
41	128.014.1	Chapita de elevación	3	MD-14/1
42	900.030.0	Muelle	3	900/30
43	128.019.0	Tornillo de registro	3	MD-19
44	424.019.0	Cojinete de empuje	1	Conj. U
45	900.019.0	Horquilla de embrague	1	900/19
46	900.017.0	Perno	1	900/17
47	5808	Pasador de aletas Ø 2,5 x 25	1	
48	2165	Tuerca M. 8	1	
49	5755	Pasador de aletas Ø 2 x 20	1	
50	6463	Arandela plana Ø 8,4	1	

Fig.	Referencia	Denominación	Cant.	Ref. anterior
51	900.150.0	Distanciador	1	
52	108.004.0	Engranaje de engrase	1	PH-4
53	900.149.0	Perno	1	
54	8291	Cojinete núm. 6.202-Z	1	
55	945.215.0	Disco de embrague	1	910.103.0
56	424.020.0	Prensa de embrague	1	Conj. Z
57	128.011.0	Anillo aprieta disco	1	MD-11
58	128.020.0	Tuerca especial	3	MD-20
59	128.013.1	Muelle embrague	6	MD-13/1
60	128.012.0	Cazoleta para muelle	6	MD-12
61	900.151.1	Perno	2	
62	900.018.0	Muelle	2	900/18
63	900.016.0	Soporte	1	900/16
64	6323	Arandela dentada int. Ø 10	2	
65	7709	Retén 30 x 62 x 10	1	
66	6770	Anillo de seguridad E. 30	1	
67	8265	Cojinete núm. 6.206	1	
68	910.102.0	Eje de acoplamiento a motor	1	
69	6583	Arandela elástica A. 8,4	1	
<b>Piezas que no figuran en el grabado</b>				
	945.100.0	Cartel de aluminio para carcasa	1	
	7842	Anillo tórico OR 2031	1	
<b>Piezas que no figuran en el grabado correspondientes al filtro de gas-oil</b>				
	270/8956	Anillo de goma filtro gas-oil	1	
	1200.32	Anillo de goma filtro gas-oil	1	
	270/8954	Muelle filtro gas-oil	1	
	3930.19	Cazoleta para muelle	1	



# MOTOCULTOR TIPO 945

## Grupo Central





MOTOCULTOR TIPO 945



GRUPO CENTRAL

Fig.	Referencia	Denominación	Cant.	Ref. anterior
1	900.102.1	Cárter central	1	
2	900.028.0	Guardapolvo	1	900/28
3	2835	Tornillo M. 10 x 35	6	
4	6585	Arandela elástica A. 10,5	6	
5	3354.5	Tapón vaciado aceite	1	
6	110.375.0	Junta cárter central-post.	1	EX-375
7	8332	Cojinete núm. 6.304	1	
8	900.112.0	Engranaje 1.º reducción	1	
9	900.113.1	Eje conductor	1	
10	900.114.1	Engranaje desplazable	1	
11	8332	Cojinete núm. 6.304	1	
12	5759	Pasador de aletas Ø 3 x 25	1	
13	2167	Tuerca M. 12	1	
14	6624	Arandela dentada interna Ø 12	1	
15	6466	Arandela plana Ø 13	1	
16	8121	Rodillo Ø 10 x 10	8	
17	8121	Rodillo Ø 10 x 10	8	
18	985.102.0	Eje engranaje invertidor	1	
19	123.008.0	Engranaje invertidor	1	PE-8
20	110.368.1	Distanciad	1	EX-368/1
21	30.313	Cojinete núm. 30.205	1	
22	900.118.5	Engranaje triple conductor	1	
23	30.313	Cojinete núm. 30.205	1	
24	5759	Pasador de aletas Ø 3 x 25	1	
25	2167	Tuerca M. 12	1	
26	6624	Arandela dentada interna Ø 12	1	
27	6466	Arandela plana Ø 13	1	
28	129.007.0	Distanciad	1	MT-7
29	123.009.0	Engranaje multiplicador	1	PE-9
30	129.017.0	Distanciad	1	MT-17
31	8121	Rodillo Ø 10 x 10	9	
32	8144	Rodillo Ø 5 x 12	17	
33	129.006.0	Eje engranaje multiplicador	1	MT-6
34	945.201.0	Cárter posterior	1	
35	3121	Tornillo M. 10 x 30	8	
36	6585	Arandela elástica A. 10,5	8	
37	900.119.1	Piñón de ataque	1	
38	8566	Cojinete núm. 30.208	1	
39	900.125.0	Distanciad en dos mitades	1	
40	2165	Tuerca M. 8	1	
41	5755	Pasador de aletas Ø 2 x 20	1	
42	900.120.0	Chaveta de cambio	1	
43	985.131.0	Transportador selectivo del cambio	1	
44	900.117.0	Engranaje 1.º velocidad	1	
45	900.116.0	Engranaje 2.º velocidad	1	
46	900.115.1	Engranaje 3.º velocidad	1	
47	17.977	Jaula de rodillos 38,5 x 58,5 x 16	1	
48	900.124.5	Separador	1	
49	6775	Anillo de seguridad E. 38	1	
50	900.123.0	Espina	1	
51	900.122.0	Collar	1	
52	7822	Retén 33 x 50 x 10	1	
53	8646	Cojinete rodillos cónicos 33 x 62 x 16	1	
54	6766	Anillo de seguridad E. 25	1	
55	900.127.1	Engranaje toma de fuerza	1	
56	8711.5	Cojinete de agujas NKIS 25 x 47 x 22	1	
57	8264	Cojinete núm. 6.205	1	
58	900.126.5	Toma de fuerza	1	
59	7815.5	Retén 30 x 55 x 10	1	
60	8163	Esfera 16/32"	1	
61	985.134.0	Muelle	1	

Fig.	Referencia	Denominación	Cant.	Ref. anterior
62	7967	Tapón cónico M 14 x 1,5	1	
63	8158	Esfera 5/16"	1	
64	985.144.0	Pezón porta-esfera	1	
65	985.133.0	Muelle	1	
66	5397	Tornillo sin cabeza AM. 10 x 20	1	
67	2109	Tuerca M. 10	1	
68	900.202.0	Espesor	1	
69	900.035.0	Plaquita del inversor	1	900/35
70	6581	Arandela elástica A. 6,4	2	
71	6461	Arandela plana Ø 6,4	2	
72	3094	Tornillo M. 6 x 15	2	
73	900.177.0	Leva inversora de marcha	1	
74	2110	Tuerca M. 12	1	
75	5398	Tornillo sin cabeza AM. 12 x 18	1	
76	985.133.0	Muelle	1	
77	900.201.0	Pezón porta-esfera	1	
78	8160	Esfera 3/8"	1	
79	129.012.1	Indicador	1	MT-12/1
80	129.010.2	Leva externa del inversor	1	MT-10/2
81	6760	Anillo de seguridad E.18	1	
82	7858	Anillo tórico OR 123	1	
83	129.009.2	Eje del invertidor	1	MT-9/2
84	6090	Pasador elástico Ø 4 x 35	1	
85	6163	Pasador elástico Ø 7 x 35	1	
86	6163	Pasador elástico Ø 7 x 35	1	
87	6362	Pasador elástico Ø 4 x 30	1	
88	900.032.0	Cable de seguridad Ø 2,5	1	900/32
89	900.040.0	Muelle	1	900/40
90	110.086.0	Terminal	1	EX-86
91	110.085.0	Terminal	1	EX-85
92	129.008.0	Leva interna inversor	1	MT-8
93	900.199.0	Patin inversor	1	
94	5753	Pasador de aletas Ø 2 x 15	1	
95	110.341.0	Plaquita posición bloc. difer.	1	EX-341
96	6581	Arandela elástica A. 6,4	2	
97	6461	Arandela plana Ø 6,4	2	
98	3094	Tornillo M. 6 x 16	2	
99	7858	Anillo tórico OR 123	1	
100	945.208.0	Leva mando diferencial	1	
101	6362	Pasador elástico Ø 4 x 30	1	
102	6163	Pasador elástico Ø 7 x 35	1	
103	110.370.0	Pulsador	1	EX-370
104	110.340.0	Muelle	1	EX-340
105	110.336.0	Segunda leva bloc. difer.	1	EX-336
106	945.202.0	Leva mando cambio	1	
107	7862	Anillo tórico OR 3081	1	
108	985.105.0	Leva interna cambio	1	
109	110.332.0	Patin	1	EX-332
110	5753	Pasador de aletas Ø 2 x 15	1	
111	3105	Tornillo M. 8 x 16	1	
112	6583	Arandela elástica A. 8,4	1	
113	900.147.0	Horquilla de retención	1	
114	945.212.0	Segunda leva mando toma de fuerza	1	
115	945.205.0	Leva mando toma de fuerza	1	
116	7862	Anillo tórico OR 3081	1	
117	6101	Pasador elástico Ø 5 x 14	1	
118	945.213.0	Perno con horquilla c/Ex-346	1	
119	110.379.0	Casquillo de llamada	1	EX-379
120	900.036.0	Cofia posición manceras	1	900/36
121	2840	Tornillo M. 12 x 40	2	
122	6586	Arandela elástica A. 13	2	



MOTOCULTOR TIPO 945  
Grupo Diferencial

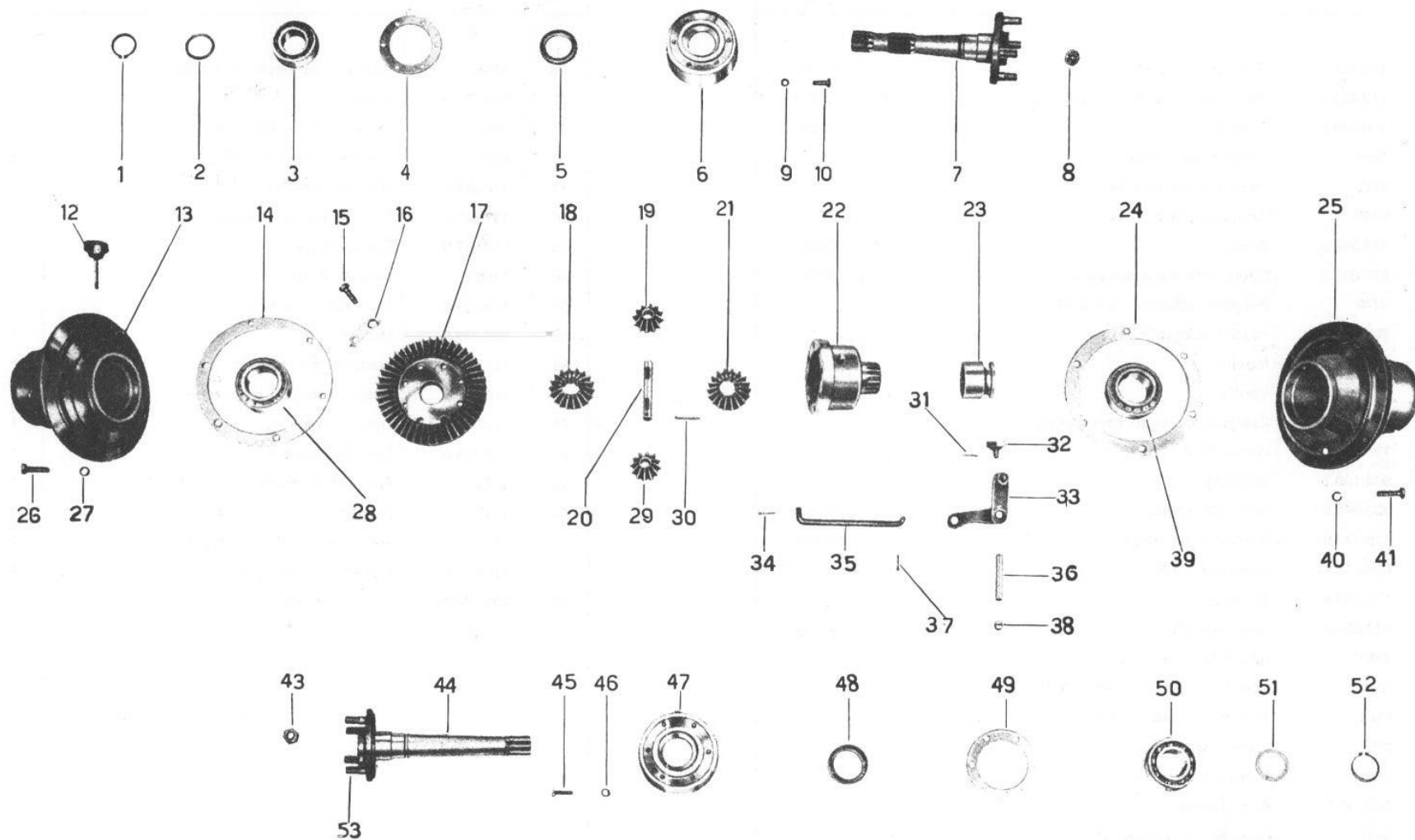




TABLA III

GRUPO DIFERENCIAL

Fig.	Referencia	Denominación	Cant.	Ref. anterior
1	6776	Anillo de seguridad E. 40	1	
2	124.011.0	Distanciador	1	MR-11
3	8267	Cojinete n.º 6208	1	
4	581.012.1	Junta	1	GF-12/1
5	7750	Retén 45 x 62 x 10	1	
6	110.327.1	Tapa de cubo	1	EX-327/1
7	900.131.5	Semi-eje derecho c/tornillos	1	
8	2038	Tuerca 14 x 1,5	4	
9	6583	Arandela elástica A.8,4	6	
10	3109	Tornillo M. 8 x 25	6	
12	110.417.0	Tapón nivel aceite	1	EX-417
13	900.130.1	Tambor izquierdo	1	
14	110.374.0	Junta tambor izquierdo	1	EX-374
15	3407	Tornillo MA. 10 x 30 especial	8	
16	900.139.0	Chapa de freno tornillo	4	
17	900.135.1	Corona del diferencial	1	
18	900.136.1	Planetario	1	
19	900.137.1	Satélite	1	
20	900.138.0	Perno	1	
21	900.136.1	Planetario	1	
22	900.134.0	Caja diferencial	1	
23	900.133.0	Desplazable del bloqueo	1	
24	110.380.0	Junta tambor derecho	1	EX-380
25	900.129.1	Tambor derecho	1	
26	3121	Tornillo M. 10 x 30	6	
27	6585	Arandela elástica A. 10,5	6	
28	8567	Cojinete n.º 30210	1	
29	900.137.1	Satélite	1	
30	900.152.0	Perno	1	
31	5753	Pasador de aletas Ø 2 x 15	2	
32	110.332.0	Patin	2	EX-332
33	900.140.0	Primera leva bloc. difer.	1	
34	5758	Pasador de aletas Ø 3 x 20	1	
35	110.335.0	Tirante bloqueo	1	EX-335
36	900.141.0	Perno leva bloqueo	1	
37	5758	Pasador de aletas Ø 3 x 20	1	
38	5399	Tornillo 14 x 1,5 x 10	1	
39	8567	Cojinete n.º 30210	1	
40	6585	Arandela elástica A. 10,5	6	
41	3121	Tornillo M. 10 x 30	6	

Fig.	Referencia	Denominación	Cant.	Ref. anterior
43	2038	Tuerca 14 x 1,5	4	
44	900.132.5	Semi-eje izquierdo c/tornillos	1	
45	3109	Tornillo M. 8 x 25	6	
46	6583	Arandela elástica A. 8,4	6	
47	110.327.1	Tapa de cubo	1	EX-327/1
48	7750	Retén 45 x 62 x 10	1	
49	581.012.1	Junta	1	GF-12/1
50	8267	Cojinete n.º 6208	1	
51	124.011.0	Distanciador	1	MR-11
52	6776	Anillo de seguridad E. 40	1	
53	402.040.1	Espárrago de rueda	8	TR-40/1
		<b>Accesorios</b>		
		Libro instrucciones motocultor		
	HV-3736	Libro instrucciones motor		



MOTOCULTOR TIPO 945  
Grupo manecera y mandos

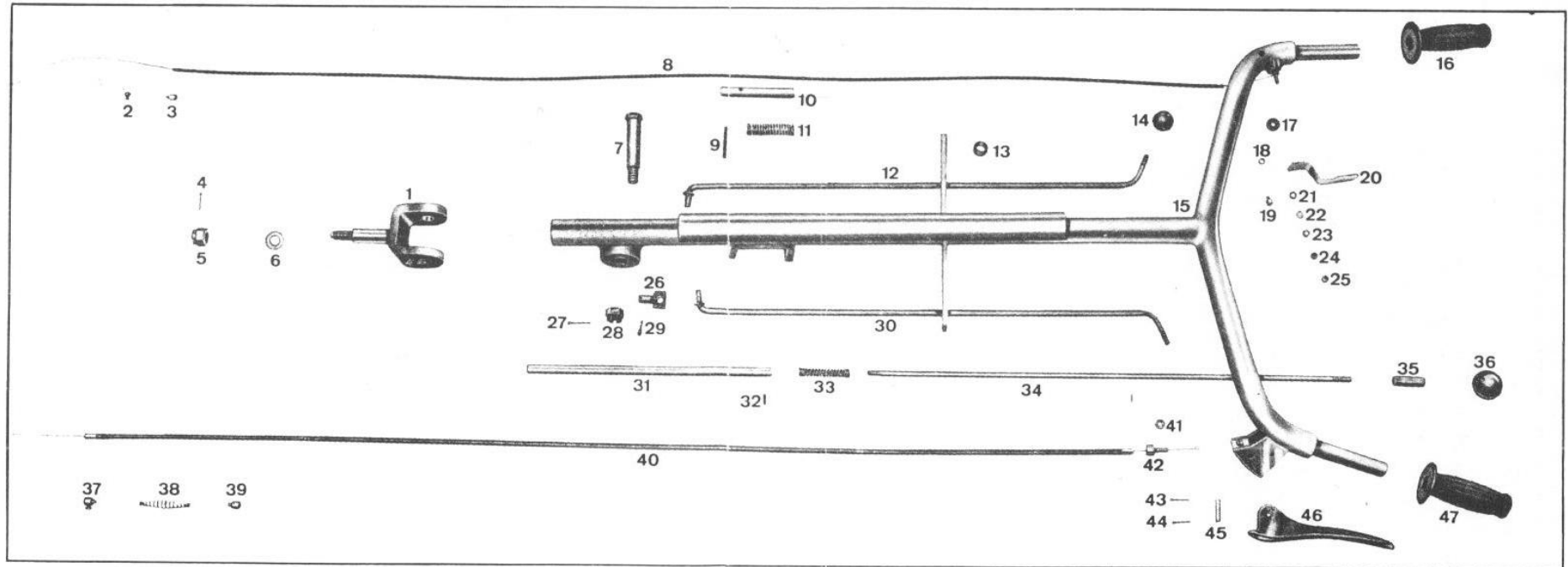




TABLA IV

## GRUPO MANCERA Y MANDOS

Fig.	Referencia	Denominación	Cant.	Ref. anterior
1	110.355.1	Soporte horquilla . . . . .	1	EX-355/1
2	110.421.0	Terminal c/tornillo cable acel. . . . .	1	EX-421
3	110.420.0	Terminal . . . . .	1	EX-420
4	5811	Pasador de aletas Ø 3,5 x 30 . . . . .	1	
5	2169	Tuerca almenada M. 16 . . . . .	1	
6	6469	Arandela plana Ø 17 . . . . .	1	
7	125.088.0	Bulón . . . . .	1	TD-88
8	127.003.1	Cable c/funda acelerador . . . . .	1	MR-6-E
9	6140	Pasador elástico Ø 6 x 50 . . . . .	1	
10	900.198.0	Pestillo mancera . . . . .	1	
11	900.197.0	Muelle . . . . .	1	
12	900.173.0	Varilla . . . . .	2	
13	900.172.0	Casquillo plástico para varilla . . . . .	4	
14	7950	Pomo M. 8 . . . . .	4	
15	900.169.1	Mancera . . . . .	1	
16	133.048.0	Puño de goma . . . . .	1	PZ-48
17	110.389.0	Arandela de fibra . . . . .	1	EX-389
18	6548	Arandela Ø 5 . . . . .	1	
19	110.390.0	Terminal . . . . .	1	EX-390
20	110.386.0	Leva acelerador . . . . .	1	EX-386
21	6461	Arandela plana Ø 6,4 . . . . .	1	
22	6603	Arandela elástica doble A. 6,4 . . . . .	1	
23	6461	Arandela plana Ø 6,4 . . . . .	1	
24	2107	Tuerca M. 6 . . . . .	1	
25	2107	Tuerca M. 6 . . . . .	1	
26	900.179.0	Articulación . . . . .	4	
27	5811	Pasador de aletas Ø 3,5 x 30 . . . . .	1	
28	2169	Tuerca almenada M.16 . . . . .	1	

Fig.	Referencia	Denominación	Cant.	Ref. anterior
29	5758	Pasador de aletas Ø 3 x 20 . . . . .	4	
30	900.173.0	Varilla . . . . .	2	
31	110.360.0	Perno fijación mancera . . . . .	1	EX-360
32	6034	Pasador elástico 3 x 12 . . . . .	1	
33	110.095.0	Muelle mancera . . . . .	1	EX-95
34	110.361.0	Tirante fijación mancera . . . . .	1	EX-361
35	110.097.0	Tuerca larga . . . . .	1	EX-97
36	7946	Bola M. 8/40 . . . . .	1	
37	110.086.0	Terminal c/tornillo . . . . .	1	EX-86
38	900.039.0	Muelle . . . . .	1	900/39
39	110.085.0	Terminal sin tornillo . . . . .	1	EX-85
40	110.372.0	Cable c/funda embrague . . . . .	1	EX-372
41	2108	Tuerca M. 8 . . . . .	1	
42	110.083.0	Tornillo registro . . . . .	1	EX-83
43	5750	Pasador de aletas Ø 1,5 x 12 . . . . .	1	
44	5750	Pasador de aletas Ø 1,5 x 12 . . . . .	1	
45	110.449.0	Perno manecilla embrague . . . . .	1	EX-449
46	110.447.0	Manecilla embrague . . . . .	1	EX-447
47	133.048.0	Puño de goma . . . . .	1	PZ-48