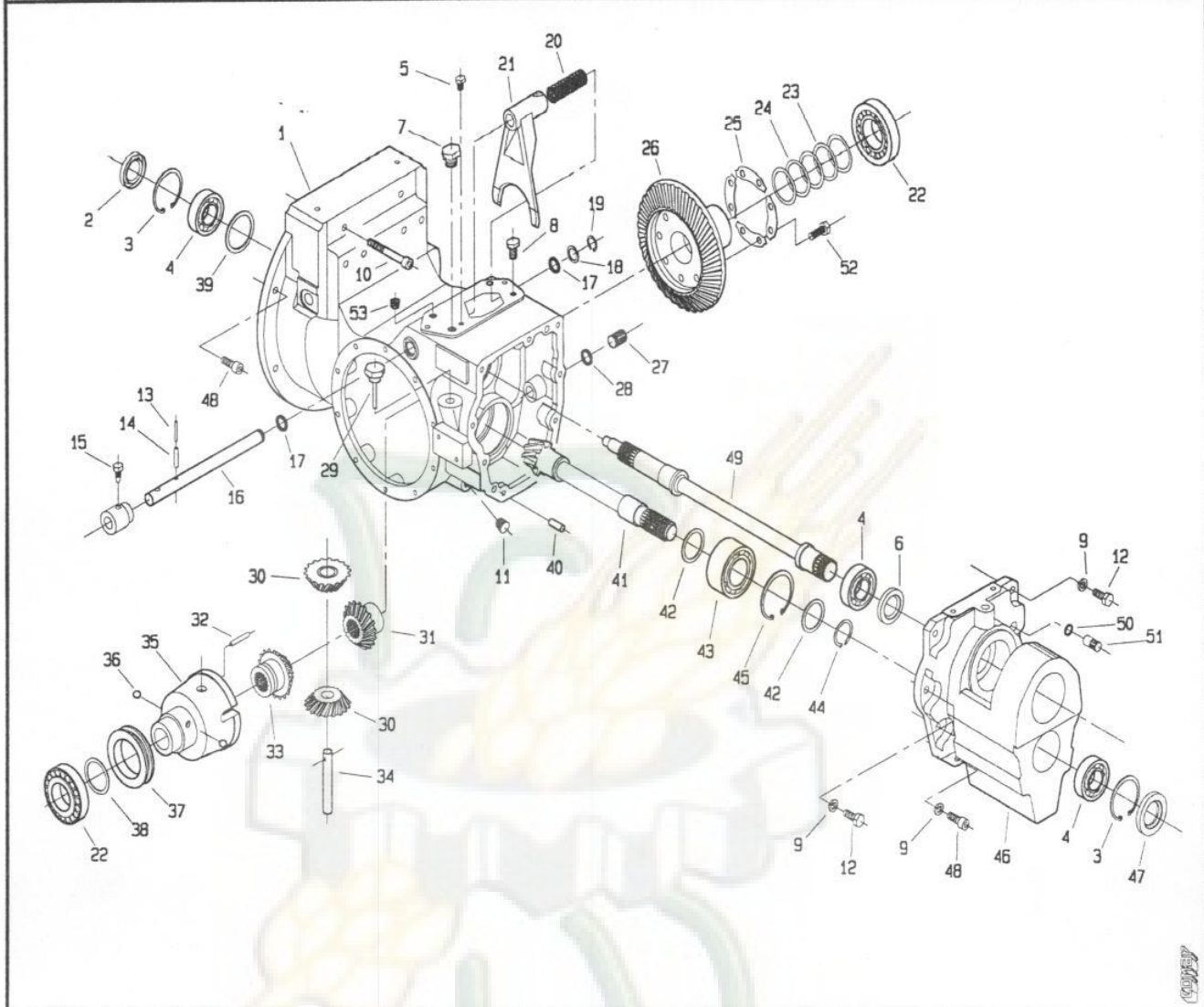


560. da Matr. 0038	554. da Matr. 0001	558. da Matr. 0008	512. da Matr. 0001	507. da Matr. 0001	506. da Matr. 0001
--------------------	--------------------	--------------------	--------------------	--------------------	--------------------



POS.	CODICE	DENOMINAZIONE	POS.	CODICE	DENOMINAZIONE
01	208.160.0	Carter anteriore	23	410.129.0	Spessore lamellare
02	7672	Anello di tenuta 35x62x8	24	200.189.0	Spessore lamellare
03	6847	Anello 62 uni 7437	25	900.139.0	Piastrina fermavite
04	8239	Cuscinetto 6007	26	208.107.0	Corona coppia conica
05	3105	Vite M8x16 uni 5739	27	900.009.1	Tappo D18
06	7699	Anello di tenuta 35x52x7	28	7852	Anello OR 117
07	307299	Tappo	29	208.122.0	Tappo livello olio
08	3117	Vite M10x20 uni 5739	30	900.137.1	Satellite
09	6585	Rosetta A 10.5 uni 1751	31	210.107.0	planetario
10	5187	Vite M10x100 uni 5931	32	900.152.0	Perno
11	453.692.0	Tappo conico	33	210.106.0	Planetario
12	3121	Vite M10x30 uni 5739	34	900.138.0	Perno satelliti
13	6069	Spina 3.5x30 uni 6873	35	210.105.0	Scatola differenziale
14	6132	Spina 6x30 uni 6873	36	8161	Sfera RB10
15	200.188.0	Vite di bloccaggio	37	899.315.0	Anello bloccaggio differenziale
16	208.110.0	Asse leva bloccaggio	38	200.198.0	Spessore lamellare
17	7858	Anello OR 123	39	208.108.0	Distanziale
18	200.177.0	Distanziale	40	5927	Perno 10x22 uni 1707
19	6760	Anello 18 uni 7435	41	208.103.0	Pignone conico
20	200.178.0	Molla	42	208.119.0	Distanziale pignone conico
21	200.175.0	Leva bloccaggio differenziale	43	204.128.0	Cuscinetto 3208
22	8596	Cuscinetto 30210	44	6776	Anello 40 uni 7435

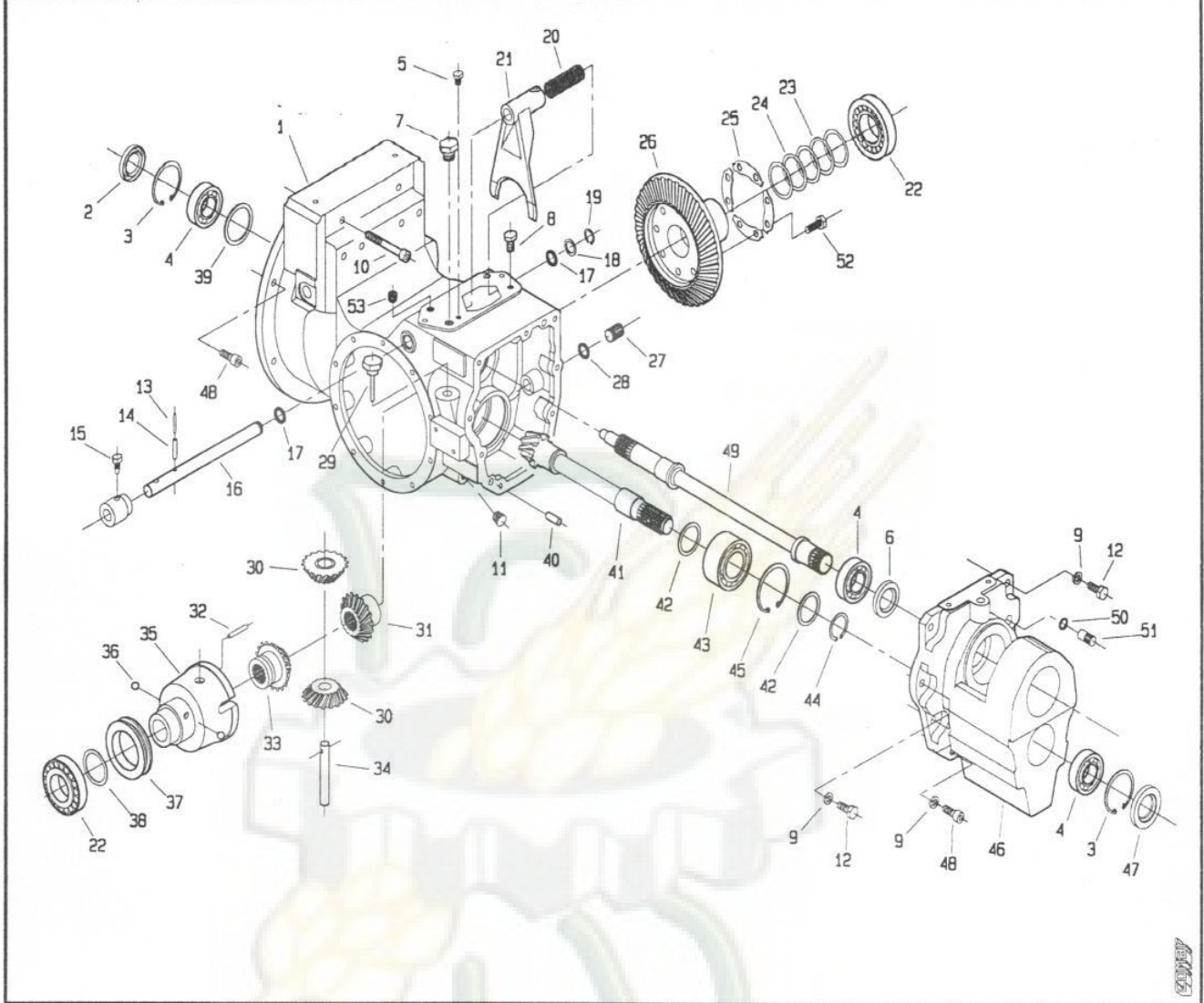
T20810M0101A



208.10 CAMBIO ANTERIORE

TAV. 1 di 1
MOD. 1

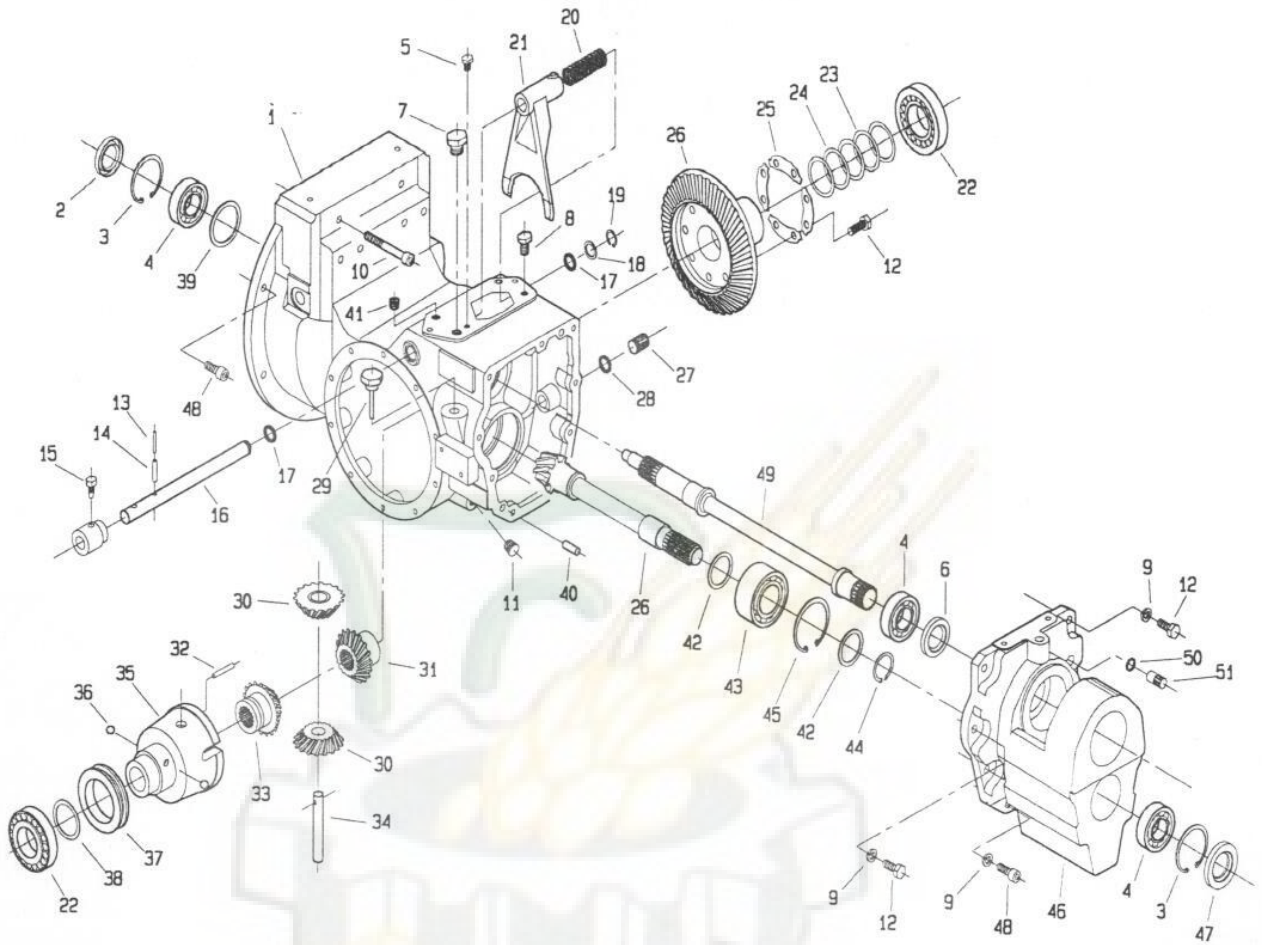
560. da Matr. 0038 554. da Matr. 0001 558. da Matr. 0008 512. da Matr. 0001 507. da Matr. 0001 506. da Matr. 0001



POS.	CODICE	DENOMINAZIONE	POS.	CODICE	DENOMINAZIONE
45	6855	Anello 80 uni 7437			
46	208.101.0	Carter anteriore			
47	7726	Anello di tenuta 35x62x10			
48	5147	Vite M10x30 uni 5931			
49	208.106.1	Albero primario anteriore			
50	7854	Anello OR 119			
51	208.121.0	Tappo			
52	3407	Vite speciale			
53	377137	Tappo conico M18x1.5			

T20810M0101B

506. da Matr. 0017 507. da Matr. 0036 512. da Matr. 0130 554. da Matr. 0005 558. da Matr. 0038 560. da Matr. 0131



POS.	CODICE	DENOMINAZIONE	POS.	CODICE	DENOMINAZIONE
01	208.160.1	Carter anteriore	23	410.129.0	Spessore lamellare
02	7672	Anello di tenuta 35x62x8	24	200.189.0	Spessore lamellare
03	6847	Anello 62 uni 7437	25	900.139.0	Piastrina fermavite
04	8239	Cuscinetto 6007	26	208.311.0	coppia conica
05	3105	Vite M8x16 uni 5739	27	900.009.1	Tappo Ø18
06	7699	Anello di tenuta 35x52x7	28	7852	Anello OR 117
07	307299	Tappo	29	208.122.0	Tappo livello olio
08	3117	Vite M10x20 uni 5739	30	900.137.1	Satellite
09	6585	Rosetta A 10.5 uni 1751	31	210.107.0	planetario
10	5187	Vite M10x100 uni 5931	32	900.152.0	Perno
11	453.692.0	Tappo conico	33	210.106.0	Planetario
12	3407	Vite M10x30 a dis.	34	900.138.0	Perno satelliti
13	6069	Spina 3.5x30 uni 6873	35	210.105.0	Scatola differenziale
14	6132	Spina 6x30 uni 6873	36	8161	Sfera AB10
15	200.188.0	Vite di bloccaggio	37	899.315.0	Anello bloccaggio differenziale
16	208.110.0	Asse leva bloccaggio	38	200.198.0	Spessore lamellare
17	7858	Anello OR 123	39	208.108.0	Distanziale
18	200.177.0	Distanziale	40	5927	Perno Ø10x22 uni 1707
19	6760	Anello 18 uni 7435	41	377137	Tappo conico M18x1.5 DIN 906
20	200.178.0	Molla	42	208.119.0	Distanziale pignone conico
21	200.175.0	Leva bloccaggio differenziale	43	204.128.0	Cuscinetto 3208
22	8596	Cuscinetto 30210	44	6776	Anello 40 uni 7435

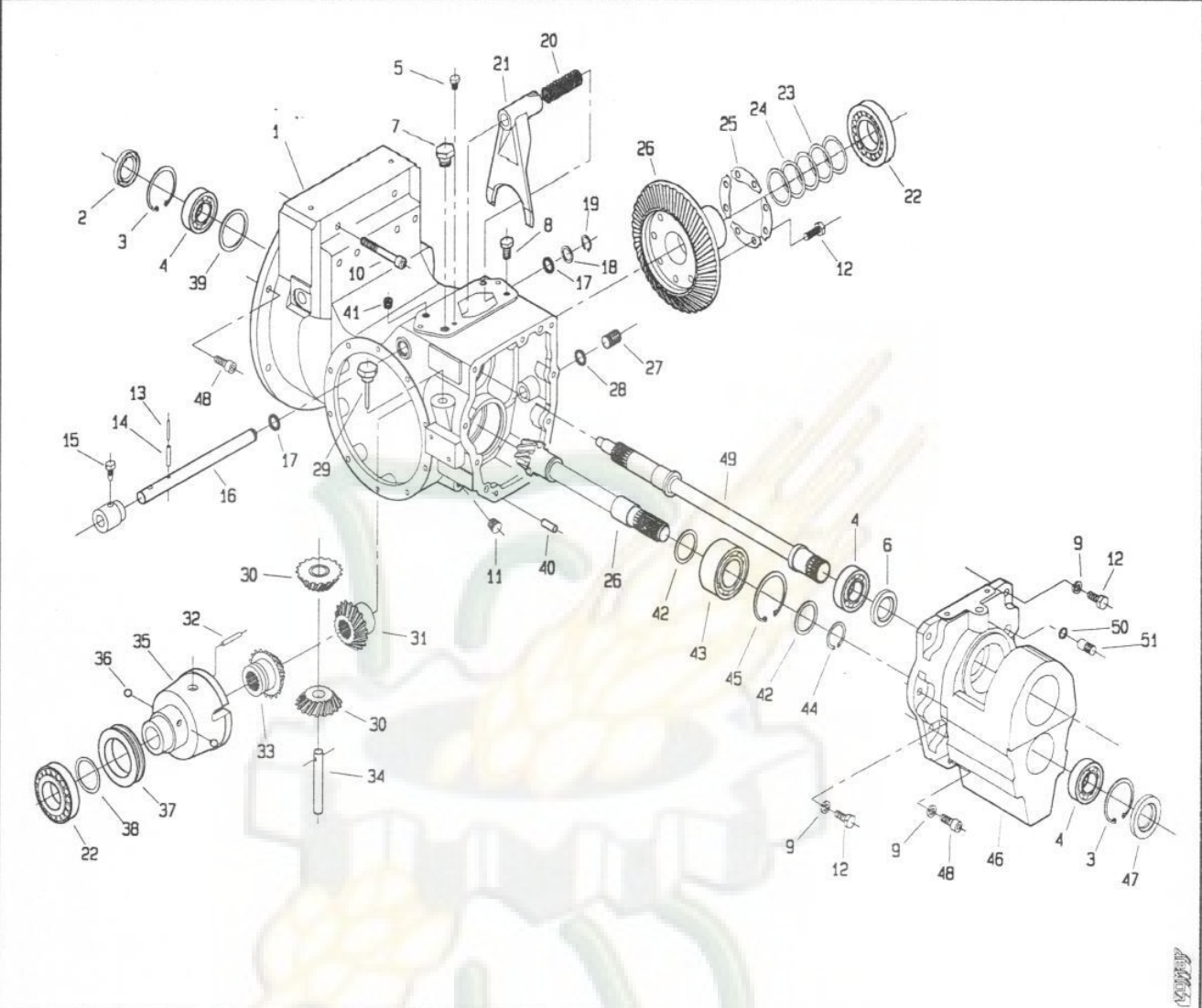
T20810M0201A



208.10 CAMBIO ANTERIORE

TAV. 1 di 1
MOD. 2

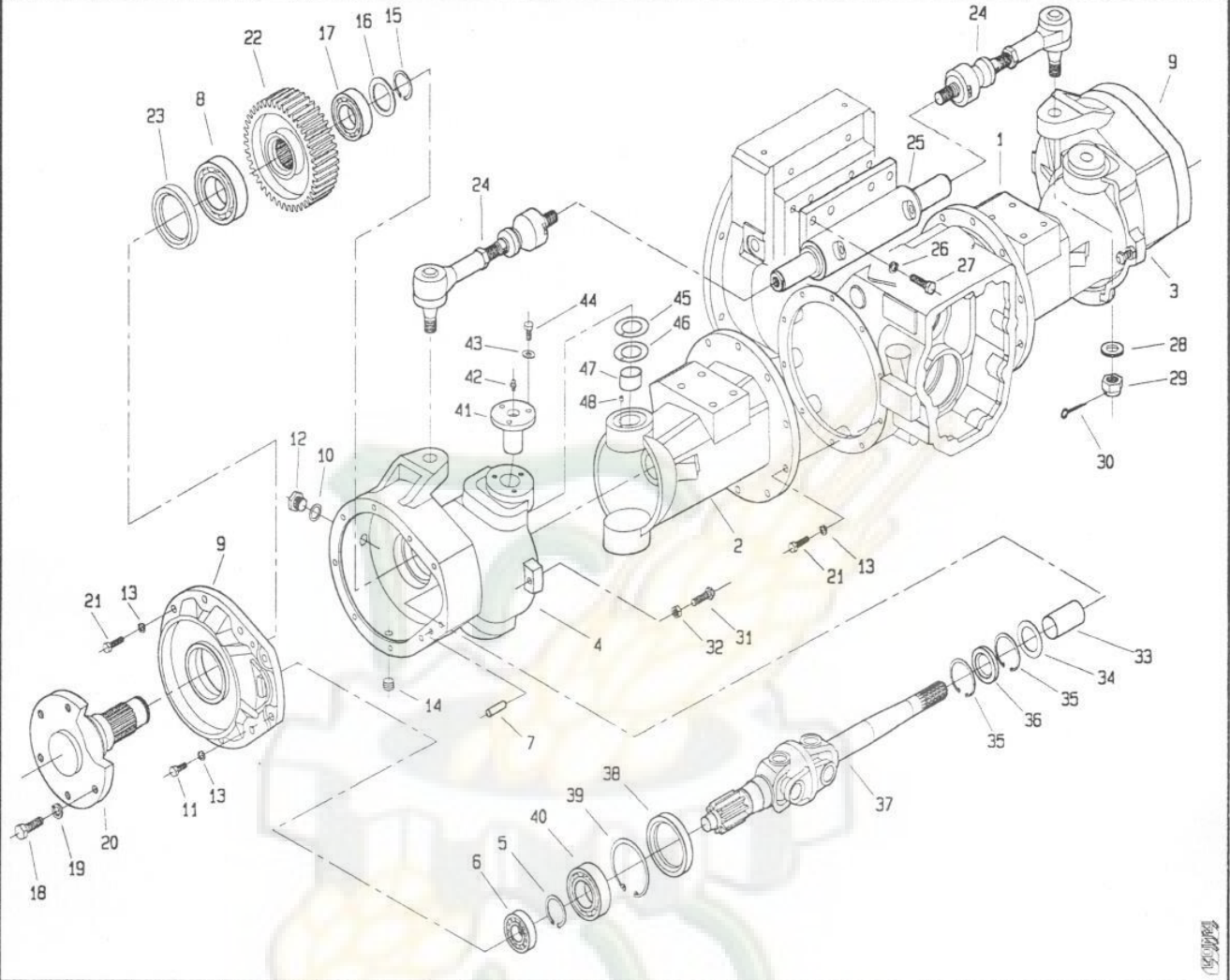
506. da Matr. 0017 507. da Matr. 0036 512. da Matr. 0130 554. da Matr. 0005 558. da Matr. 0038 560. da Matr. 0131



POS.	CODICE	DENOMINAZIONE	POS.	CODICE	DENOMINAZIONE
45	6855	Anello 80 uni 7437			
46	208.101.0	Carter anteriore			
47	7726	Anello di tenuta 35x62x10			
48	5147	Vite M10x30 uni 5931			
49	208.106.1	Albero primario anteriore			
50	7854	Anello OR 119			
51	208.121.0	Tappo			

T20810M0201B

512 da Matr. 0001 507 da Matr. 0001 506 da Matr. 0001 515 da Matr. 0001 517 da Matr. 0001 518 da Matr. 0001

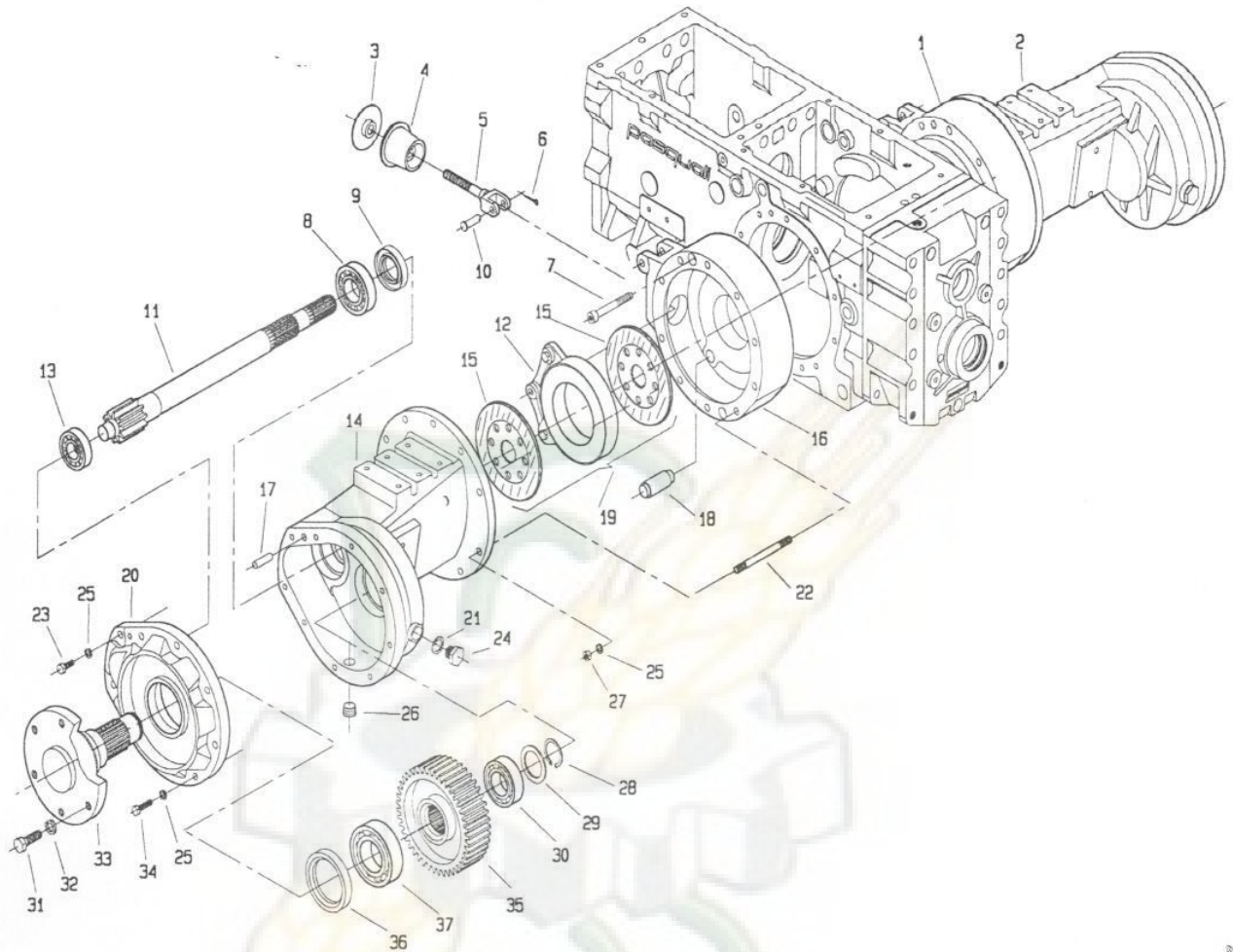


15/0000

POS.	CODICE	DENOMINAZIONE	POS.	CODICE	DENOMINAZIONE
01	215.100.0	Mozzo anteriore dx	25	215.106.0	Martinetto
02	215.110.0	Mozzo anteriore sx	26	6466	Rosetta 13 uni 6592
03	215.111.0	Supporto ruota dx	27	3131	Vite M12x30 uni 5739
04	215.101.0	Supporto ruota sx	28	6470	Rosetta 19 uni 6592
05	6780	Anello 50 uni 7435	29	2208	Dado M18 uni 5594
06	8723	Cuscinetto NJ 205 E	30	5761	Copiglia 3.2x36 uni 1336
07	5957	Spina 8x25 uni 6364	31	215.108.0	Vite speciale
08	8271	Cuscinetto 6211	32	2109	Dado M10 uni 5589
09	210.104.0	Coperchio riduttore	33	309039	Boccola MB35500U
10	453.696.0	Rondelle di tenuta	34	215.113.0	Distanziale
11	3121	Vite M10x30 uni 5739	35	6842	Anello 55 uni 7437
12	453.691.0	Tappo riduttore	36	7798	Anello tenuta 35x55x10
13	6585	Rosetta 10.5 uni 1751	37	215.103.0	Giunto cardanico
14	453.692.0	Tappo conico	38	7634	Anello tenuta 55x80x8
15	6776	Anello 40 uni 7435	39	6855	Anello 80 uni 7437
16	210.113.0	Rondella	40	8236	Cuscinetto 6010
17	8275	Cuscinetto 6208	41	215.104.0	Perno
18	453.693.0	Vite M14x30 uni 5739	42	7932	Ingrassatore
19	6660	Rosetta 15 asa 827	43	6463	Rosetta 8.4 uni 6592
20	210.110.0	Semiassa	44	3107	Vite M8x20 uni 5739
21	453.667.9	Vite M10x35 uni 5739	45	7974	Ralla WC300X
22	215.102.0	Ruota condotta	46	215.112.0	Spessore
23	7620	Anello di tenuta 65x85x10	47	309110	Boccola MB30200U
24	215.107.0	Tirante sterzo	48	215.105.0	Spina

T21500M0001A

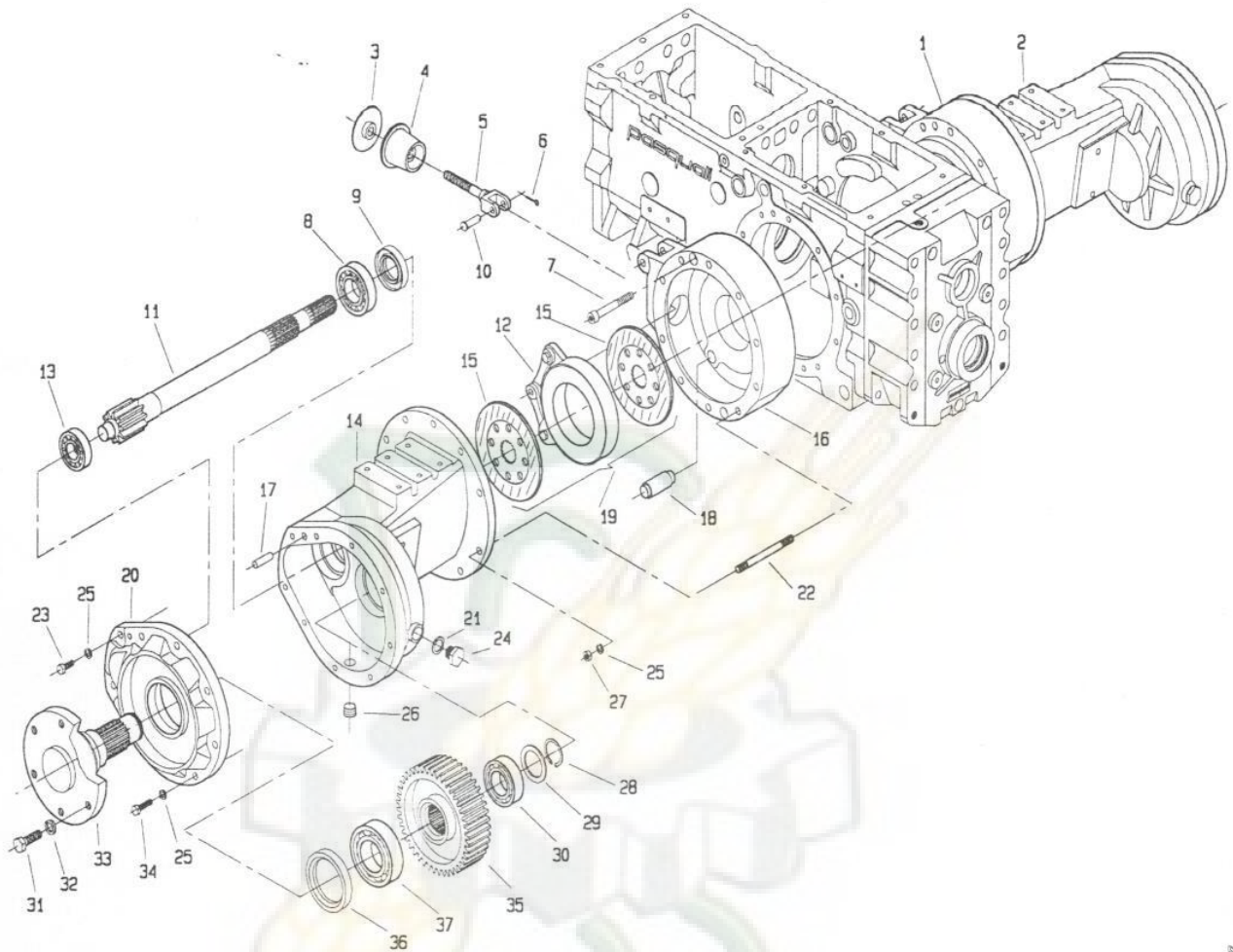
512. da Matr. 0001 | 506. da Matr. 0001 | 507. da Matr. 0001



POS.	CODICE	DENOMINAZIONE	POS.	CODICE	DENOMINAZIONE
01	210.100.0	Campana freno dx	23	3121	Vite M10x30 uni 5739
02	261.102.0	Mozzo dx	24	453.691.0	Tappo riduttore
03	453.484.0	Rondella	25	6585	Rosetta 10.5 uni 1751
04	453.482.0	Guarnizione	26	453.692.0	Tappo conico
05	210.116.0	Tirante freno	27	2008	Dado M10 uni 5588
06	5755	Copiglia 2x20 uni 1336	28	6885	Anello 40 uni 7436
07	5185	Vite M10x80 uni 5931	29	210.113.0	Rondella
08	8548	Cuscinetto NJ 207 EC	30	8275	Cuscinetto 6208
09	7615	Anello di tenuta 35x52x12	31	453.693.0	Vite M14x30 uni 5739
10	453.483.0	Perno tirante freno	32	6660	Rosetta 15 asa B27
11	261.103.0	Asse con pignone	33	210.110.0	Semiassse
12	453.518.0	Freno	34	3122	Vite M10x35 uni 5739
13	8723	Cuscinetto NJ 205 E	35	210.109.0	Ruota condotta
14	261.101.0	Mozzo sx	36	7620	Anello di tenuta 65x85x10
15	210.111.0	Disco freno	37	8271	Cuscinetto 6211
16	210.101.0	Campana freno sx	38		
17	5957	Spina 8x25 uni 6364	39		
18	210.112.0	Perno	40		
19	210.115.0	Freno completo	41		
20	210.104.0	Coperchio riduttore	42		
21	453.696.0	Rondelle di tenuta	43		
22	210.114.0	Prigioniero M10x100	44		

T26100M0001A

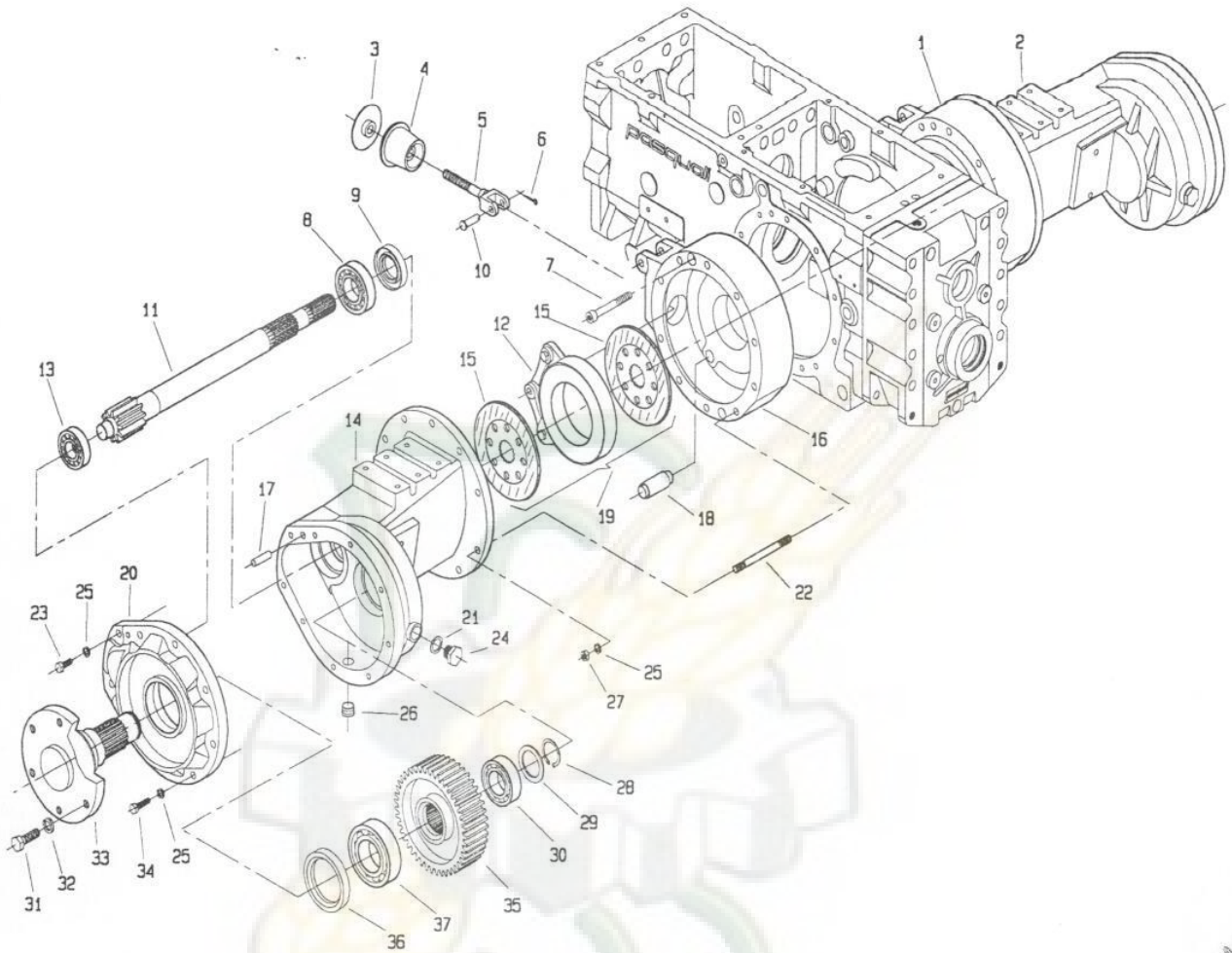
512. da Matr. 0188 | 507. da Matr. 0050



POS.	CODICE	DENOMINAZIONE	POS.	CODICE	DENOMINAZIONE
01	210.100.0	Campana freno dx	23	3121	Vite M10x30 uni 5739
02	261.102.0	Mozzo dx	24	453.691.0	Tappo riduttore
03	453.484.0	Rondella	25	6585	Rosetta 10.5 uni 1751
04	453.482.0	Guarnizione	26	453.692.0	Tappo conico
05	210.116.0	Tirante freno	27	2008	Dado M10 uni 5588
06	5755	Copiglia 2x20 uni 1336	28	6885	Anello 40 uni 7436
07	5185	Vite M10x80 uni 5931	29	210.113.0	Rondella
08	8548	Cuscinetto NJ 207 EC	30	8275	Cuscinetto 6208
09	7615	Anello di tenuta 35x52x12	31	453.693.0	Vite M14x30 uni 5739
10	453.483.0	Perno tirante freno	32	6660	Rosetta 15 asa 827
11	261.103.0	Asse con pignone	33	210.110.0	Semiasse
12	453.518.0	Freno	34	3122	Vite M10x35 uni 5739
13	8723	Cuscinetto NJ 205 E	35	210.109.0	Ruota condotta
14	261.101.1	Mozzo sx	36	7620	Anello di tenuta 65x85x10
15	210.111.0	Disco freno	37	8271	Cuscinetto 6211
16	210.101.0	Campana freno sx	38		
17	5957	Spina 8x25 uni 6364	39		
18	210.112.0	Perno	40		
19	210.115.0	Freno completo	41		
20	210.104.0	Coperchio riduttore	42		
21	453.696.0	Rondelle di tenuta	43		
22	210.114.0	Prigioniero M10x100	44		

T26100M0101A

512 da Matr. 0342 507 da Matr. 0052

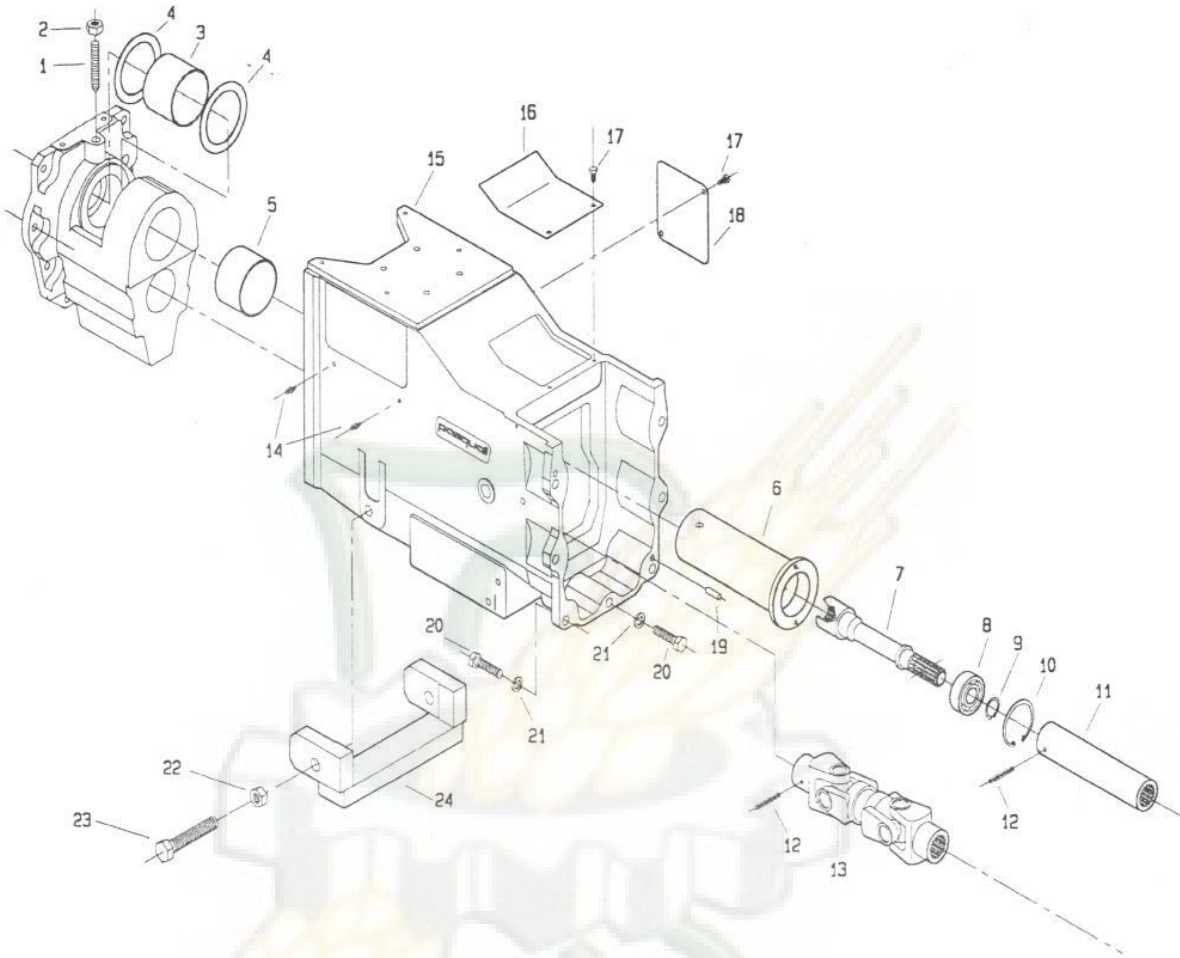


C. 1000

POS.	CODICE	DENOMINAZIONE	POS.	CODICE	DENOMINAZIONE
01	210.100.0	Campana freno dx	23	3121	Vite M10x30 uni 5739
02	261.102.0	Mozzo dx	24	453.691.0	Tappo riduttore
03	453.484.0	Rondella	25	6585	Rosetta 10.5 uni 1751
04	453.482.0	Guarnizione	26	453.692.0	Tappo conico
05	210.116.0	Tirante freno	27	2008	Dado M10 uni 5588
06	5755	Copiglia 2x20 uni 1336	28	6885	Anello 40 uni 7436
07	5185	Vite M10x80 uni 5931	29	210.113.0	Rondella
08	8548	Cuscinetto NJ 207 EC	30	8275	Cuscinetto 6208
09	7615	Anello di tenuta 35x52x12	31	453.693.0	Vite M14x30 uni 5739
10	453.483.0	Perno tirante freno	32	6660	Rosetta 15 asa B27
11	261.103.1	Asse con pignone	33	210.110.0	Semiassse
12	453.518.0	Freno	34	3122	Vite M10x35 uni 5739
13	8723	Cuscinetto NJ 205 E	35	210.109.0	Ruota condotta
14	261.101.1	Mozzo sx	36	7620	Anello di tenuta 65x85x10
15	210.111.0	Disco freno	37	8271	Cuscinetto 6211
16	210.101.0	Campana freno sx	38		
17	5957	Spina 8x25 uni 6364	39		
18	210.112.0	Perno	40		
19	210.115.0	Freno completo	41		
20	210.104.0	Coperchio riduttore	42		
21	453.696.0	Rondelle di tenuta	43		
22	210.114.0	Prigioniero M10x100	44		

T26100M0201A

512 da Matr. 0001 507 da Matr. 0001 506 da Matr. 0001



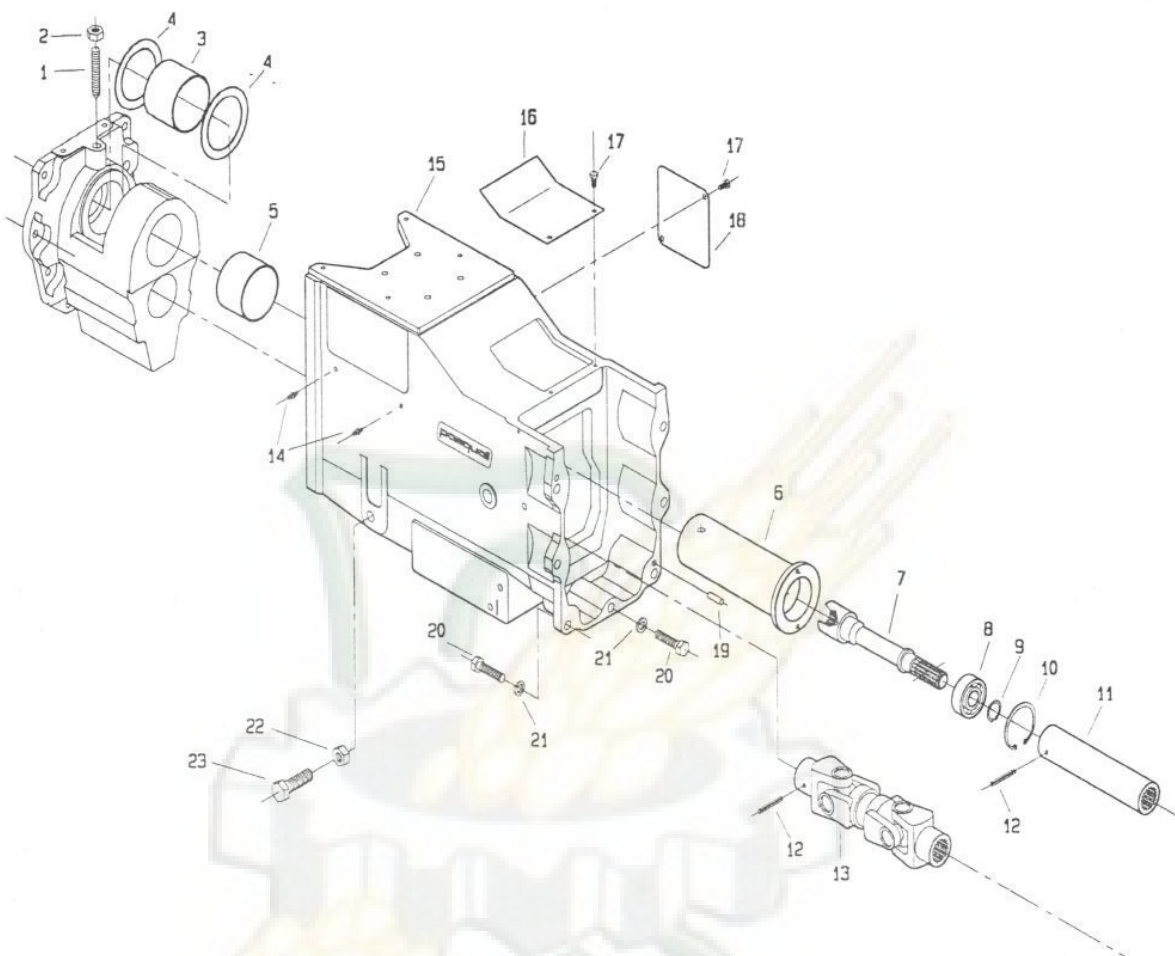
POS.	CODICE	DENOMINAZIONE	POS.	CODICE	DENOMINAZIONE
01	5685	Vite M12x70 uni 5927	23	5390	Vite M16x70 uni 5923
02	2061	Dado M12 uni 5588	24	227.112.0	Collegamento inferiore
03	224.113.0	Boccola speciale	25		
04	307380	Spessore SS 80x100x3.5	26		
05	224.114.0	Boccola speciale	27		
06	208.102.0	Tubo di giunzione	28		
07	208.104.0	Albero trasmis. gruppo sterzo	29		
08	8350	Cuscinetto 6305 2RS	30		
09	6766	Anello 25 uni 7435	31		
10	6847	Anello 62 uni 7437	32		
11	227.108.0	Albero di trasmissione	33		
12	6352	Spina 6x45 uni 6876	34		
13	224.111.0	Giunto inferiore	35		
14	7942	Ingrassatore M8x1	36		
15	227.100.0	Carter centrale sterzo	37		
16	227.111.0	Coperchio superiore	38		
17	3092	Vite 6x12 uni 5739	39		
18	227.110.0	Coperchio laterale	40		
19	5934	Perno 8x16 uni 1707	41		
20	3133	Vite M12x40 uni 5739	42		
21	6586	Rosetta A13 uni 1751	43		
22	2011	Dado M16 uni 5588	44		

T22700M0001A

512 da Matr. 0066

507 da Matr. 0020

506 da Matr. 0010



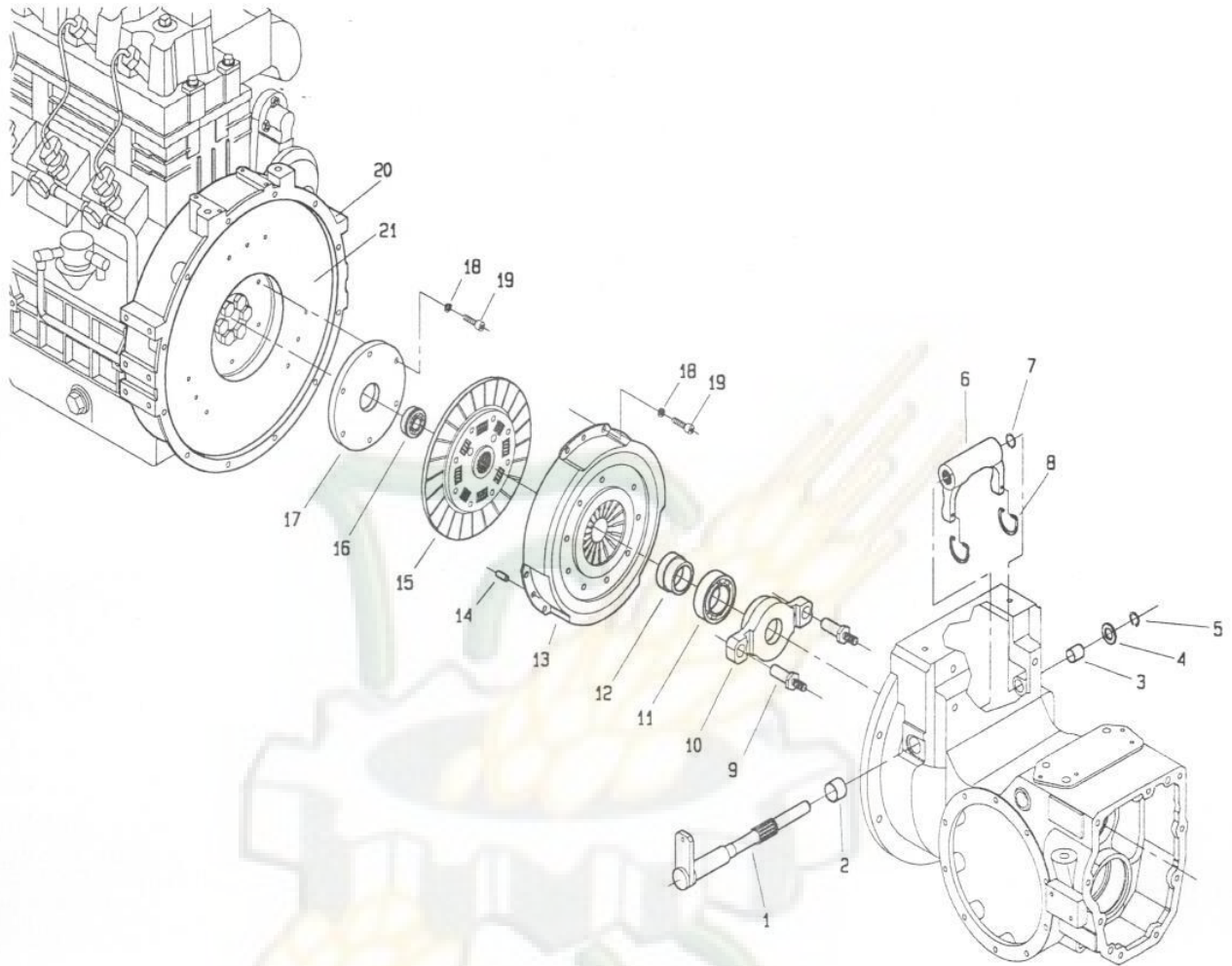
T22700M0101A

POS.	CODICE	DENOMINAZIONE	POS.	CODICE	DENOMINAZIONE
01	5685	Vite M12x70 uni 5927	23	5386	Vite M16x40 uni 5923
02	2061	Dado M12 uni 5588	24		
03	224.113.0	Boccola speciale	25		
04	307380	Spessore SS 80x100x3.5	26		
05	224.114.0	Boccola speciale	27		
06	208.102.0	Tubo di giunzione	28		
07	208.104.0	Albero trasmis. gruppo sterzo	29		
08	8350	Cuscinetto 6305 2RS	30		
09	6766	Anello 25 uni 7435	31		
10	6847	Anello 62 uni 7437	32		
11	227.108.0	Albero di trasmissione	33		
12	6352	Spina 6x45 uni 6876	34		
13	224.111.0	Giunto inferiore	35		
14	7942	Ingrassatore M8x1	36		
15	227.100.0	Carter centrale sterzo	37		
16	227.111.0	Coperchio superiore	38		
17	3092	Vite 6x12 uni 5739	39		
18	227.110.0	Coperchio laterale	40		
19	5934	Perno 8x16 uni 1707	41		
20	3133	Vite M12x40 uni 5739	42		
21	6586	Rosetta A13 uni 1751	43		
22	2011	Dado M16 uni 5588	44		

T22700M0101A

560 da Matr.0006

512 da Matr.0003

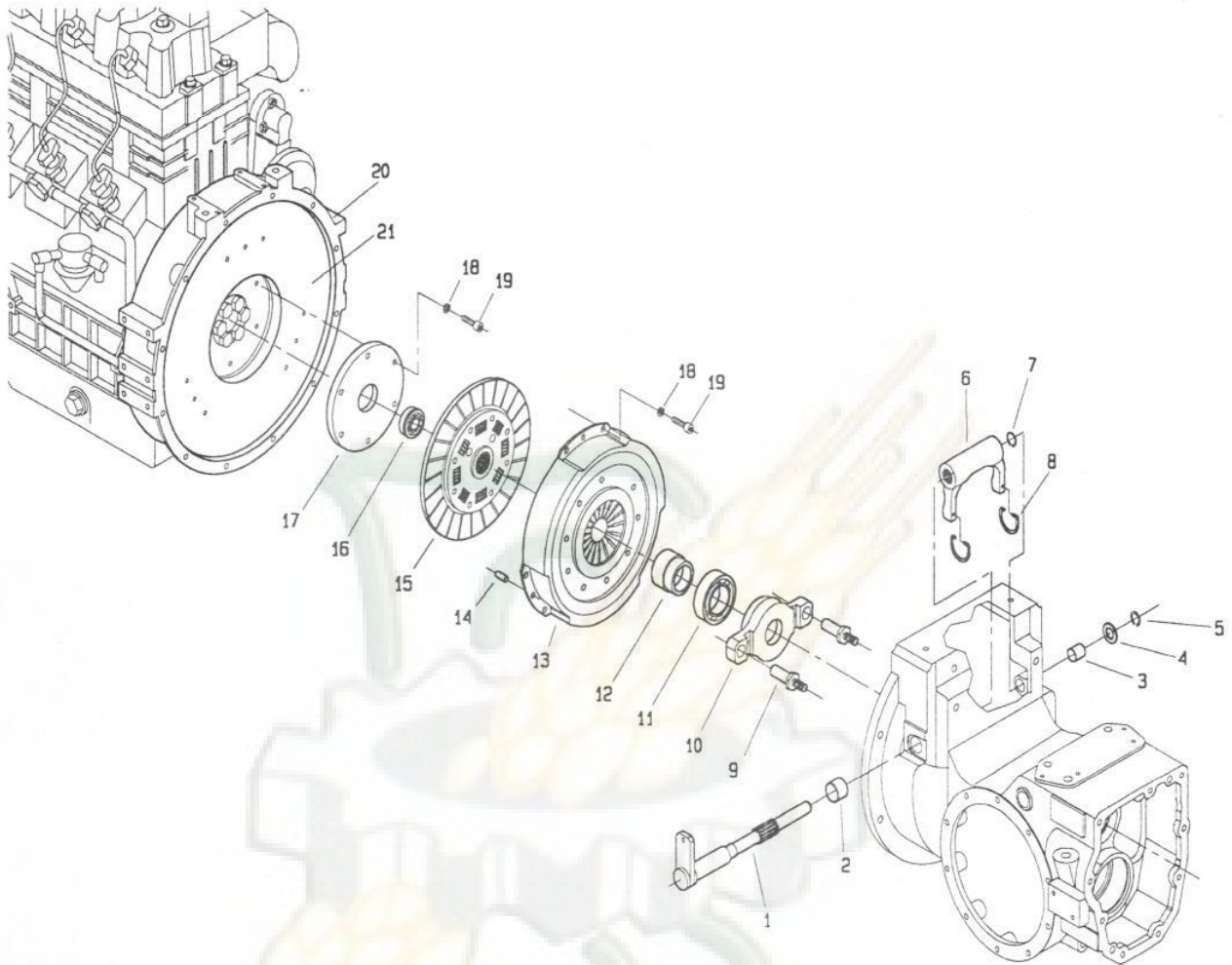


POS.	CODICE	DENOMINAZIONE	POS.	CODICE	DENOMINAZIONE
01	208.112.1	Albero forcella spingidisco	23		
02	8204	Boccola MB 2420 DU	24		
03	8200	Boccola MB 1620 DU	25		
04	307381	Distanziale	26		
05	6758	Anello 16 uni 7435	27		
06	208.111.1	Forcella frizione	28		
07	6762	Anello 20 uni 7435	29		
08	208.114.0	Molla ritorno spingidisco	30		
09	208.109.0	Perno	31		
10	208.113.0	Supporto spingidisco	32		
11	8356	Cuscinetto 6009 2RS	33		
12	208.115.0	Spingidisco	34		
13	230.100.0	Meccanismo frizione	35		
14	6126	Spina elastica 6x16	36		
15	230.101.0	Disco frizione	37		
16	8360	Cuscinetto 6203 2Z	38		
17	230.103.0	Flangia portacuscinetto	39		
18	6583	Rosetta A 8.4 uni 1751	40		
19	5131	Vite M8x25 uni 5931	41		
20	VM	Flangia motore dis.20122058F	42		
21	VM	Volano dis.B0590013A	43		
22			44		

T23010M0001A

560 da Matr.0131

512 da Matr.0130



POS.	CODICE	DENOMINAZIONE	POS.	CODICE	DENOMINAZIONE
01	208.112.1	Albero forcella spingidisco	23		
02	8204	Boccola MB 2420 DU	24		
03	8200	Boccola MB 1620 DU	25		
04	307381	Distanziale	26		
05	6758	Anello 16 uni 7435	27		
06	208.111.1	Forcella frizione	28		
07	6762	Anello 20 uni 7435	29		
08	208.114.0	Molla ritorno spingidisco	30		
09	208.109.0	Perno	31		
10	208.113.0	Supporto spingidisco	32		
11	8356	Cuscinetto 6009 2RS	33		
12	230.105.0	Spingidisco	34		
13	230.100.0	Meccanismo frizione	35		
14	6126	Spina elastica 6x16	36		
15	230.101.0	Disco frizione	37		
16	8360	Cuscinetto 6203 2Z	38		
17	230.103.0	Flangia portacuscinetto	39		
18	6583	Rosetta A 8.4 uni 1751	40		
19	5131	Vite M8x25 uni 5931	41		
20	VM	Flangia motore dis.20122058F	42		
21	VM	Volano dis.80590013A	43		
22			44		

T23010M0101A

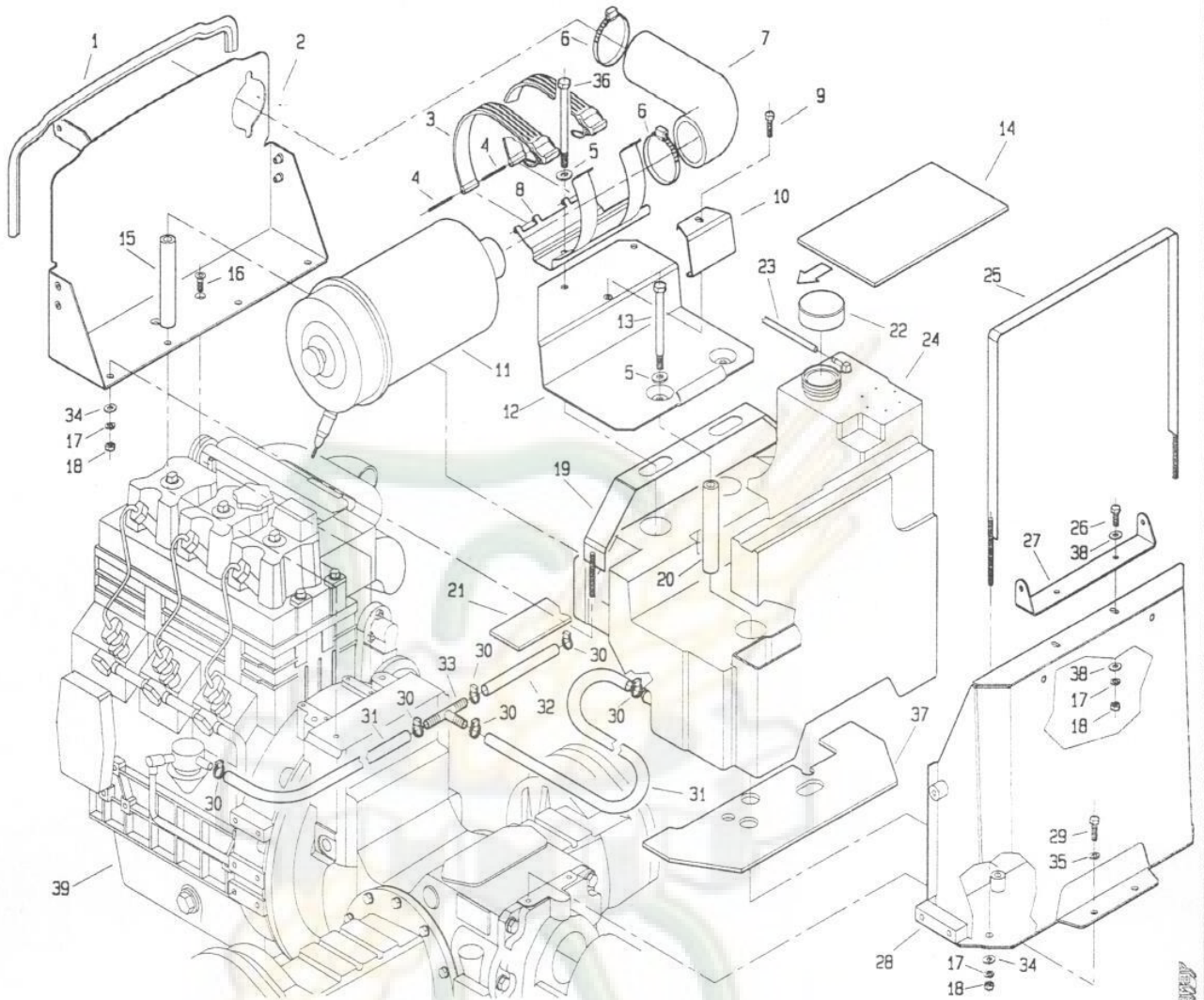
pasquali

236.01 MOTORE

TAV. 1 di 2

MOD. 0

512 da Matr. 0001



POS.	CODICE	DENOMINAZIONE	POS.	CODICE	DENOMINAZIONE
01	236.135.0	Guarnizione	23	236.131.0	Tubo rifiuto iniettori
02	236.126.0	Lamiera separatrice	24	236.100.0	Serbatoio
03	236.133.1	Cinghia	25	236.102.0	Fascia bloccaggio serbatoio
04	236.172.0	Perno per cinghia	26	3108	Vite M8x22 uni 5739
05	6464	Rosetta 10.5 uni 6592	27	236.169.0	Cerniera cofano
06	493.188.0	Fascetta	28	236.108.0	Telaio supporto cerniere
07	236.146.0	Curva gomma	29	3117	Vite M10x20 uni 5739
08	236.109.1	Supporto filtro aria	30	979.179.0	Fascetta serflex
09	3111	Vite M8x30 uni 5739	31	236.192.0	Tubo
10	236.104.0	Squadretta bloccaggio batteria	32	236.193.0	Tubo
11	236.168.0	Filtro aria	33	406.147.0	Connettore
12	236.101.0	Supporto batteria	34	6463	Rosetta 8.4 uni 6592
13	2956	Vite M10x150 uni 5737	35	6585	Rosetta A 10.5 uni 1751
14	236.194.0	Feltro sotto batteria	36	2953	Vite M10x140 uni 5737
15	236.127.0	Distanziale	37	236.173.0	Feltro
16	5553	Vite M8x20 uni 5933	38	6456	Rosetta 8x24 uni 6593
17	6583	Rosetta A 8.4 uni 1751	39	403403	Motore VM HR394HP N.17A
18	2007	Dado M8 uni 5588	40		
19	236.103.0	Fascia bloccaggio serbatoio	41		
20	236.105.0	Distanziale	42		
21	236.166.0	Feltro	43		
22	470.453.0	Tappo serbatoio	44		

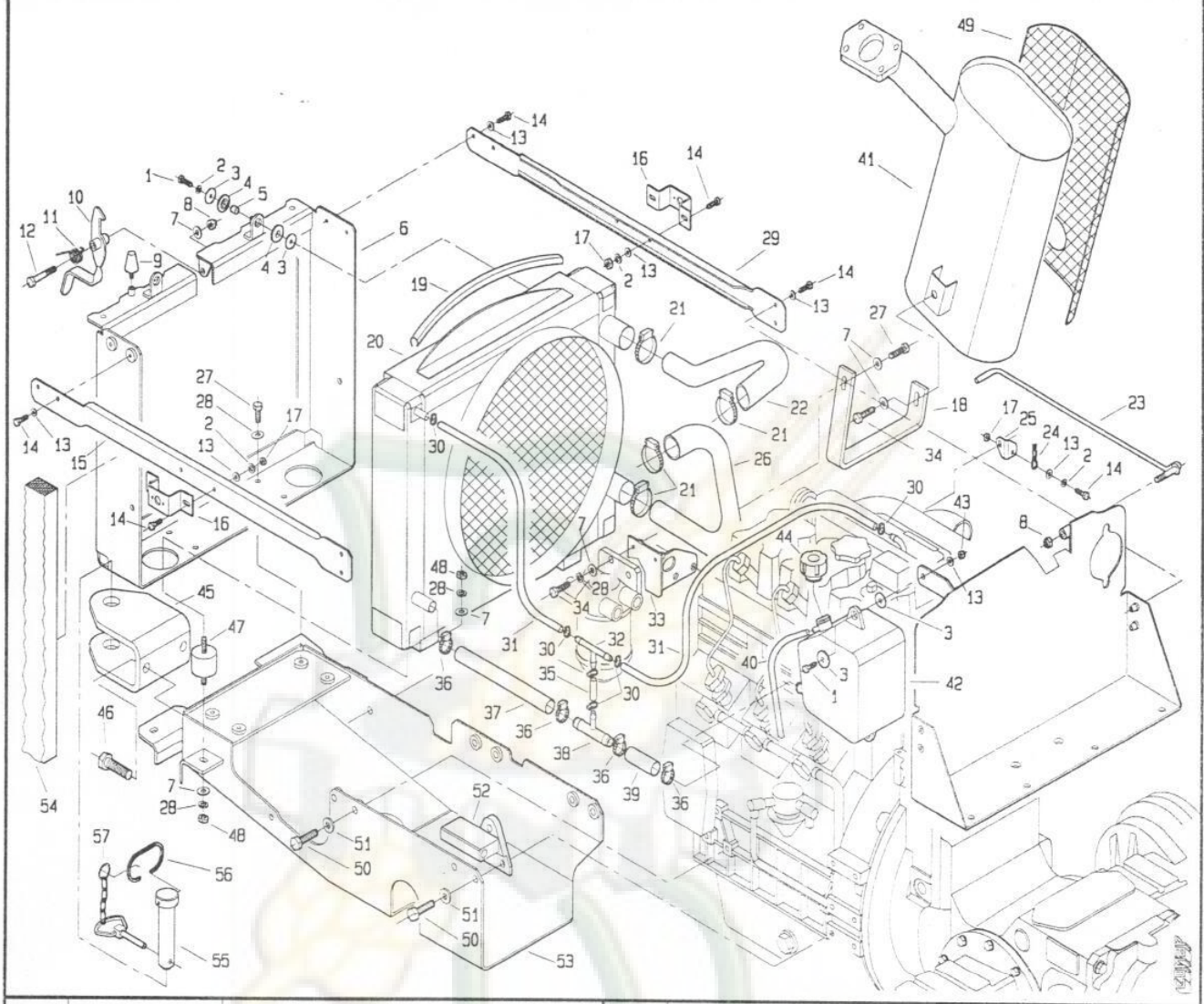
T23601M0001A



236.01 MOTORE

TAV. 2 di 2
MOD. 0

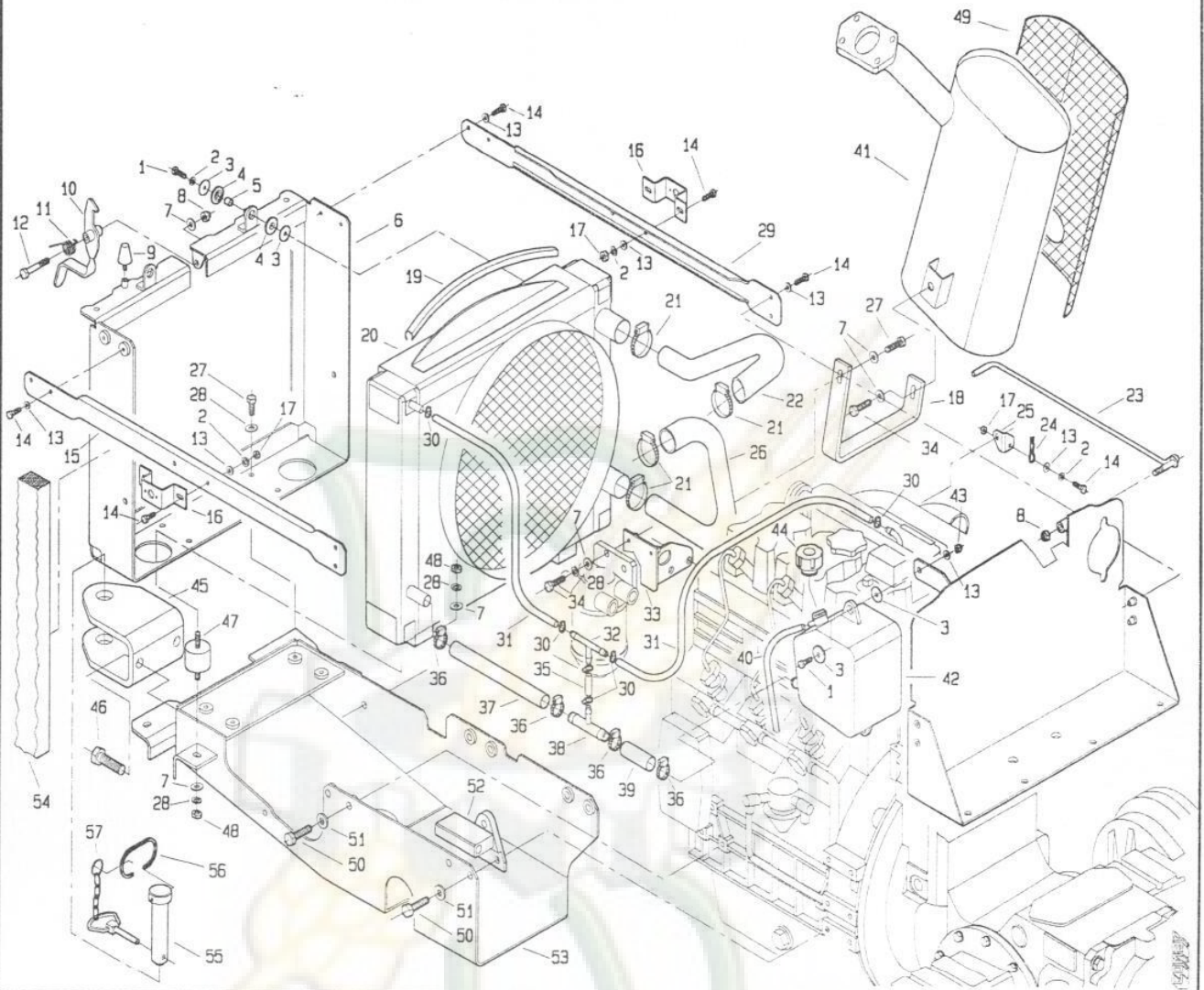
512 da Matr. 0001



POS.	CODICE	DENOMINAZIONE	POS.	CODICE	DENOMINAZIONE
01	3097	Vite M6x22 uni 5739	23	236.124.0	Asta cofano
02	6581	Rosetta A 6.4 uni 1751	24	917.239.0	Coppiglia a scatto
03	236.129.0	Rondella	25	236.142.0	Supporto asta
04	239.130.0	Rondella gomma	26	236.149.0	Tubo inferiore
05	236.130.0	Distanziale	27	3108	Vite M8x22 uni 5739
06	236.110.1	Telaio frontale	28	6583	Rosetta A 8.4 uni 1751
07	6463	Rosetta 8.4 uni 6592	29	236.120.0	Supporto laterale dx
08	2263	Dado M8 uni 7473	30	979.179.0	Fascetta serflex
09	920.107.0	Ammortizzatore	31	236.150.0	Tubo
10	236.123.0	Gancio cofano	32	406.147.0	Connettore
11	939.241.1	Molla	33	236.116.0	Supporto filtro gasolio
12	3099	Vite M8x50 uni 5739	34	3109	Vite M8x25 uni 5739
13	6461	Rosetta 6.4 uni 6592	35	236.193.0	Tubo
14	3094	Vite M6x16 uni 5739	36	123.298.0	Fascetta serflex
15	236.119.0	Supporto laterale sx	37	236.189.0	Tubo
16	236.197.0	Omega	38	236.145.0	Raccordo 3 vie
17	2006	Dado M6 uni 5588	39	236.191.0	Tubo
18	236.176.0	Staffa marmitta	40	236.195.0	Tubo sfiato
19	236.135.0	Guarnizione	41	236.187.0	Marmitta
20	236.122.0	Radiatore	42	236.144.0	Vaschetta espansione
21	405.391.0	Fascetta serflex	43	2272	Dado M6 uni 7473
22	236.148.0	Tubo superiore	44	236.171.0	Tappo vaschetta espansione

T23601M0002A

512 da Matr. 0001



POS.	CODICE	DENOMINAZIONE	POS.	CODICE	DENOMINAZIONE
45	236.112.1	Gancio traino			
46	3144	Vite M14x30 uni 5739			
47	961.244.0	Antivibrante			
48	2007	Dado M8 uni 5588			
49	236.187.9	Protezione marmitta			
50	3121	Vite M10x30 uni 5739			
51	6464	Rosetta 10.5 uni 6592			
52	236.143.0	Supporto anteriore			
53	236.111.1	Telaio supporto inferiore			
54	236.204.0	Guarnizione laterale			
55	453.568.0	Perno per gancio anteriore			
56	453.569.0	Molla per gancio			
57	439.285.0	Catenella con fermaglio			

T23601M0002B

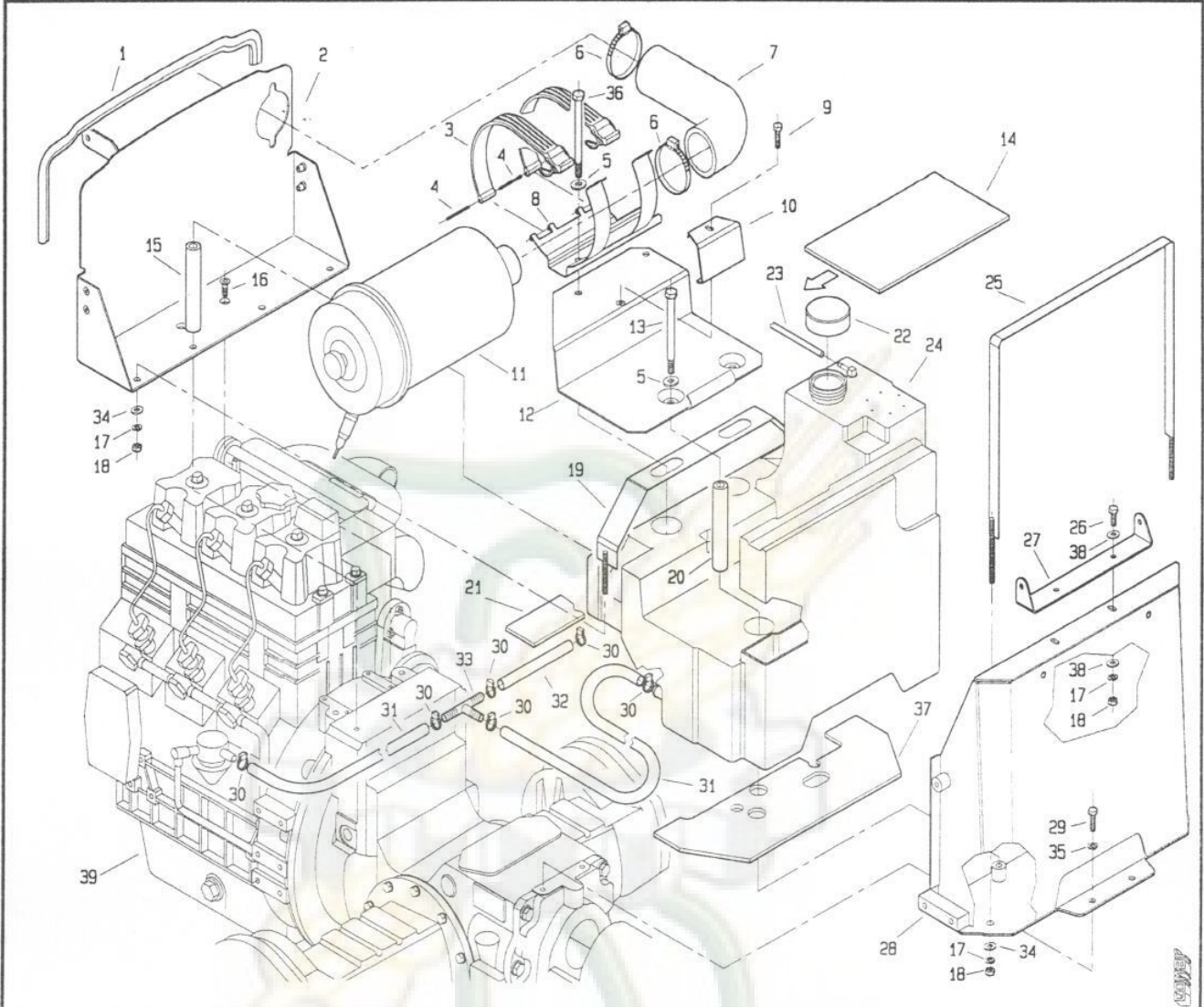
pasquali

236.01 MOTORE

TAV. 1 di 2

MOD. 1

512 da Matr. 0103



POS.	CODICE	DENOMINAZIONE	POS.	CODICE	DENOMINAZIONE
01	236.135.0	Guarnizione	23	236.131.0	Tubo rifiuto iniettori
02	236.126.0	Lamiera separatrice	24	236.100.0	Serbatoio
03	236.133.1	Cinghia	25	236.102.0	Fascia bloccaggio serbatoio
04	236.172.0	Perno per cinghia	26	3108	Vite M8x22 uni 5739
05	6464	Rosetta 10.5 uni 6592	27	236.169.0	Cerniera cofano
06	493.188.0	Fascetta	28	236.108.0	Telaio supporto cerniere
07	236.146.0	Curva gomma	29	3117	Vite M10x20 uni 5739
08	236.109.1	Supporto filtro aria	30	979.179.0	Fascetta serflex
09	3111	Vite M8x30 uni 5739	31	236.192.0	Tubo
10	236.104.0	Squadretta bloccaggio batteria	32	236.193.0	Tubo
11	236.168.0	Filtro aria	33	406.147.0	Connettore
12	236.101.0	Supporto batteria	34	6463	Rosetta 8.4 uni 6592
13	2956	Vite M10x150 uni 5737	35	6585	Rosetta A 10.5 uni 1751
14	236.194.0	Feltro sotto batteria	36	2953	Vite M10x140 uni 5737
15	236.127.0	Distanziale	37	236.173.0	Feltro
16	5553	Vite M8x20 uni 5933	38	6456	Rosetta 8x24 uni 6593
17	6583	Rosetta A 8.4 uni 1751	39	403403	Motore VM HR394HP N.17A
18	2007	Dado M8 uni 5588	40		
19	236.103.0	Fascia bloccaggio serbatoio	41		
20	236.105.0	Distanziale	42		
21	236.166.0	Feltro	43		
22	470.453.0	Tappo serbatoio	44		

T23601M0101A

pasquali

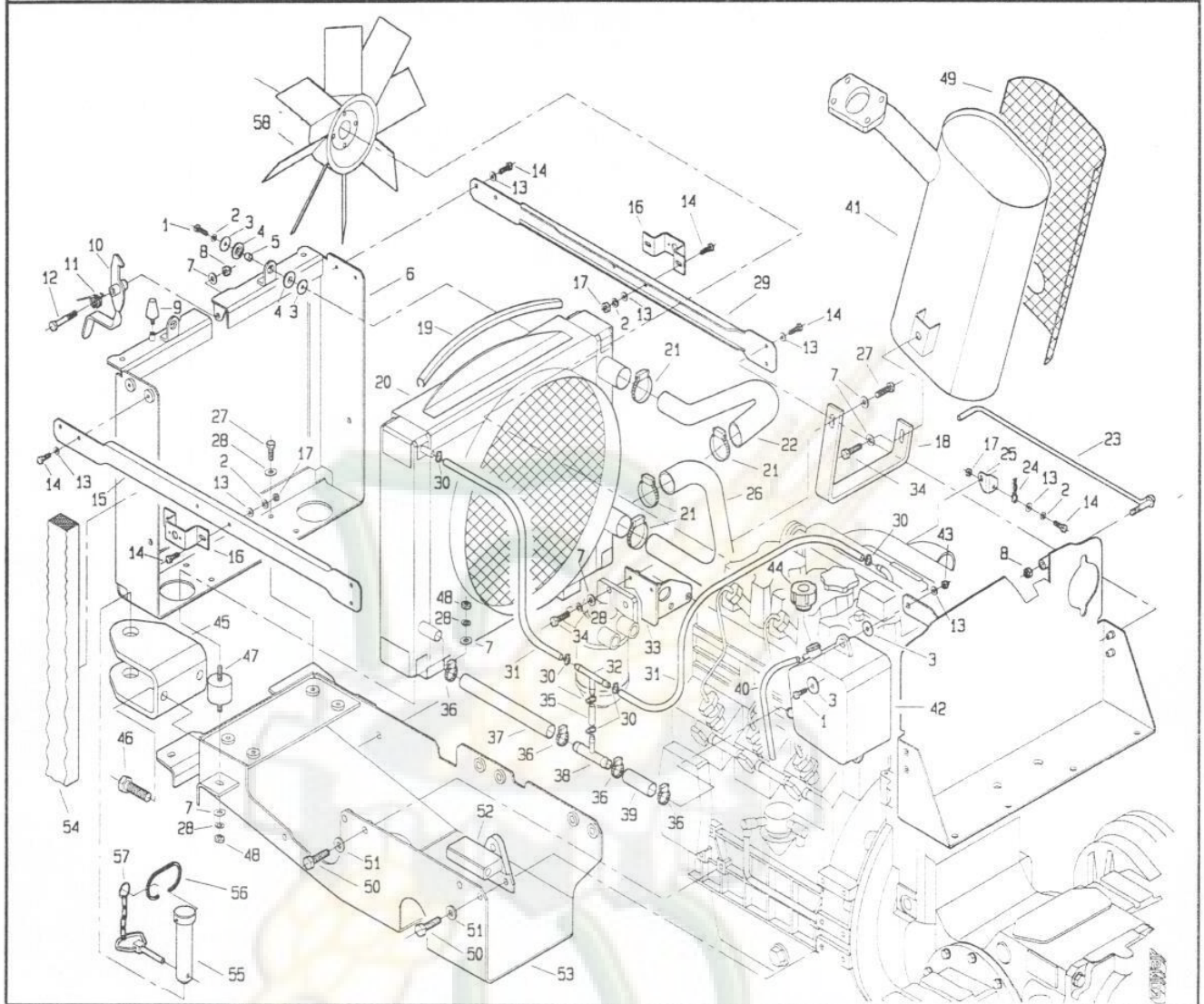
236.01

MOTORE

TAV. 2 di 2

MOD. 1

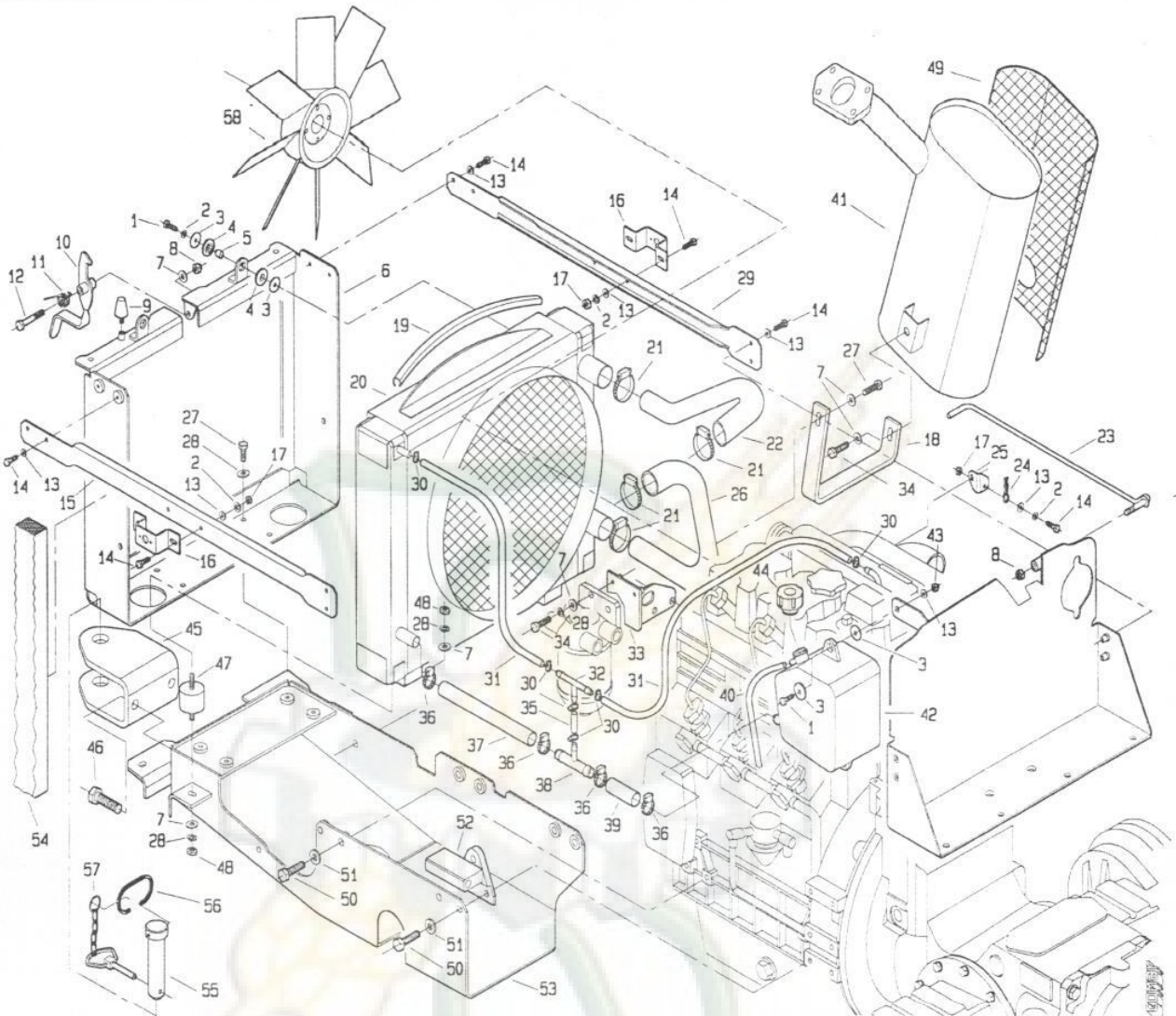
512 da Matr. 0103



POS.	CODICE	DENOMINAZIONE	POS.	CODICE	DENOMINAZIONE
01	3097	Vite M6x22 uni 5739	23	236.124.0	Asta cofano
02	6581	Rosetta A 6.4 uni 1751	24	917.239.0	Coppiglia a scatto
03	236.129.0	Rondella	25	236.142.0	Supporto asta
04	239.130.0	Rondella gomma	26	236.149.0	Tubo inferiore
05	236.130.0	Distanziale	27	3108	Vite M8x22 uni 5739
06	236.110.2	Telaio frontale	28	6583	Rosetta A 8.4 uni 1751
07	6463	Rosetta B.4 uni 6592	29	236.120.0	Supporto laterale dx
08	2263	Dado M8 uni 7473	30	979.179.0	Fascetta serflex
09	920.107.0	Ammortizzatore	31	236.150.0	Tubo
10	236.123.1	Gancio cofano	32	406.147.0	Connettore
11	939.241.1	Molla	33	236.116.0	Supporto filtro gasolio
12	3099	Vite M8x50 uni 5739	34	3109	Vite M8x25 uni 5739
13	6461	Rosetta 6.4 uni 6592	35	236.193.0	Tubo
14	3094	Vite M6x16 uni 5739	36	123.298.0	Fascetta serflex
15	236.119.0	Supporto laterale sx	37	236.189.0	Tubo
16	236.197.0	Omega	38	236.145.0	Raccordo 3 vie
17	2006	Dado M6 uni 5588	39	236.191.0	Tubo
18	236.176.0	Staffa marmitta	40	236.195.0	Tubo sfiato
19	236.135.0	Guarnizione	41	236.187.0	Marmitta
20	236.122.0	Radiatore	42	236.144.0	Vaschetta espansione
21	405.391.0	Fascetta serflex	43	2272	Dado M6 uni 7473
22	236.148.0	Tubo superiore	44	236.171.0	Tappo vaschetta espansione

I23601M0102A

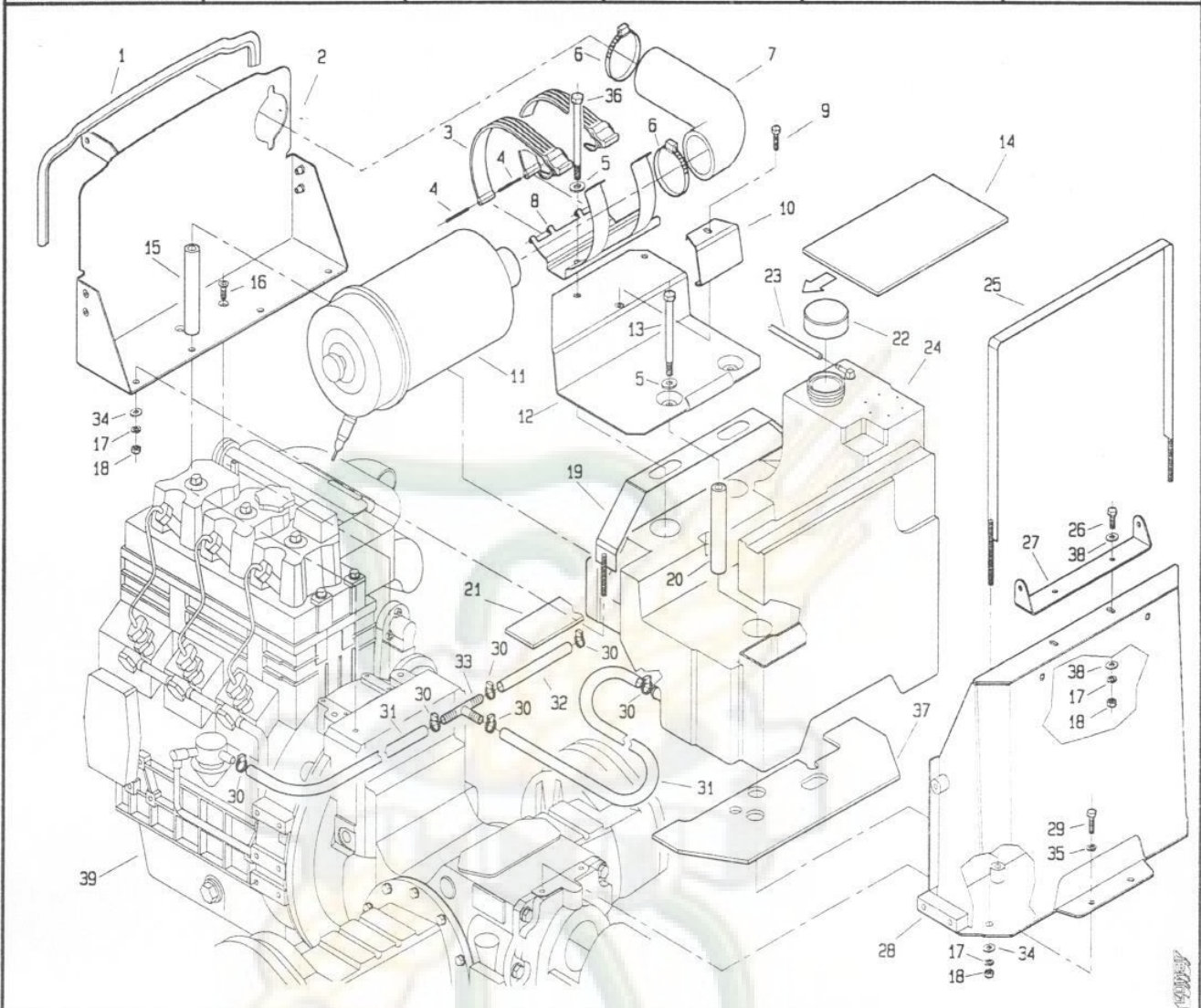
512 da Matr. 0103



POS.	CODICE	DENOMINAZIONE	POS.	CODICE	DENOMINAZIONE
45	236.112.1	Gancio traino			
46	3144	Vite M14x30 uni 5739			
47	961.244.0	Antivibrante			
48	2007	Dado M8 uni 5588			
49	236.187.9	Protezione marmitta			
50	3121	Vite M10x30 uni 5739			
51	6464	Rosetta 10.5 uni 6592			
52	236.143.1	Supporto anteriore			
53	236.111.1	Telaio supporto inferiore			
54	236.204.0	Guarnizione laterale			
55	453.568.0	Perno per gancio anteriore			
56	453.569.0	Molla per gancio			
57	439.285.0	Catenella con fermaglio			
58	236.208.0	Ventola			

123601M0102B

512 da Matr. 0107



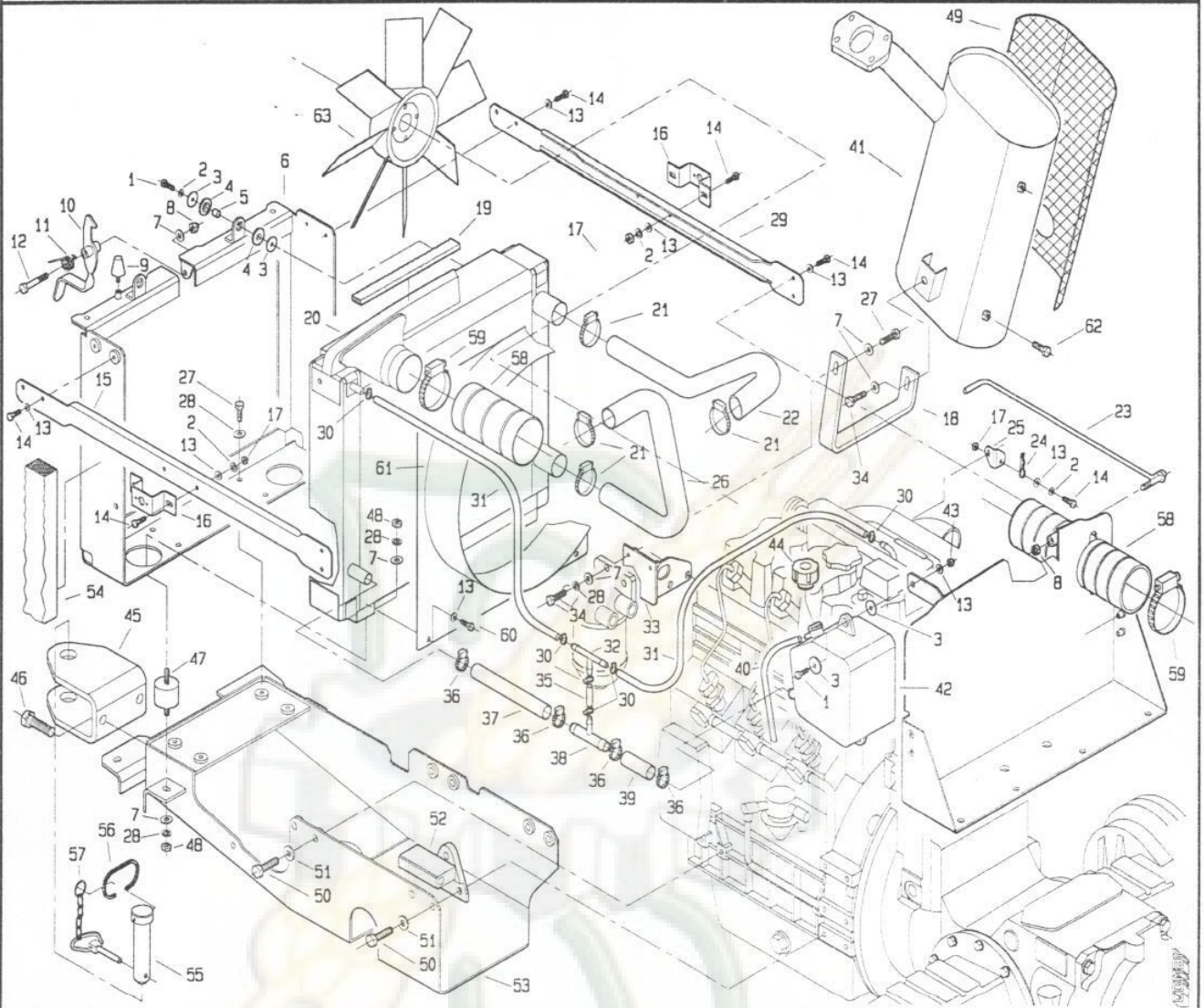
POS.	CODICE	DENOMINAZIONE	POS.	CODICE	DENOMINAZIONE
01	236.135.0	Guarnizione	23	236.131.0	Tubo rifiuto iniettori
02	236.126.0	Lamiera separatrice	24	236.100.0	Serbatoio
03	236.133.1	Cinghia	25	236.102.0	Fascia bloccaggio serbatoio
04	236.172.0	Perno per cinghia	26	3108	Vite M8x22 uni 5739
05	6464	Rosetta 10.5 uni 6592	27	236.169.0	Cerniera cofano
06	493.188.0	Fascetta	28	236.108.0	Telaio supporto cerniere
07	236.146.0	Curva gomma	29	3117	Vite M10x20 uni 5739
08	236.109.1	Supporto filtro aria	30	979.179.0	Fascetta serflex
09	3111	Vite M8x30 uni 5739	31	236.192.0	Tubo
10	236.104.0	Squadretta bloccaggio batteria	32	236.193.0	Tubo
11	236.168.1	Filtro aria	33	406.147.0	Connettore
12	236.101.0	Supporto batteria	34	6463	Rosetta 8.4 uni 6592
13	2956	Vite M10x150 uni 5737	35	6585	Rosetta A 10.5 uni 1751
14	236.194.0	Feltro sotto batteria	36	2953	Vite M10x140 uni 5737
15	236.127.0	Distanziale	37	236.173.0	Feltro
16	5553	Vite M8x20 uni 5933	38	6456	Rosetta 8x24 uni 6593
17	6583	Rosetta A 8.4 uni 1751	39	403403	Motore VM HR394HP N.17A
18	2007	Dado M8 uni 5588	40		
19	236.103.0	Fascia bloccaggio serbatoio	41		
20	236.105.0	Distanziale	42		
21	236.166.0	Feltro	43		
22	470.453.0	Tappo serbatoio	44		

T23601M0201A

236.01 MOTORE

TAV. 2 di 2
MOD. 2

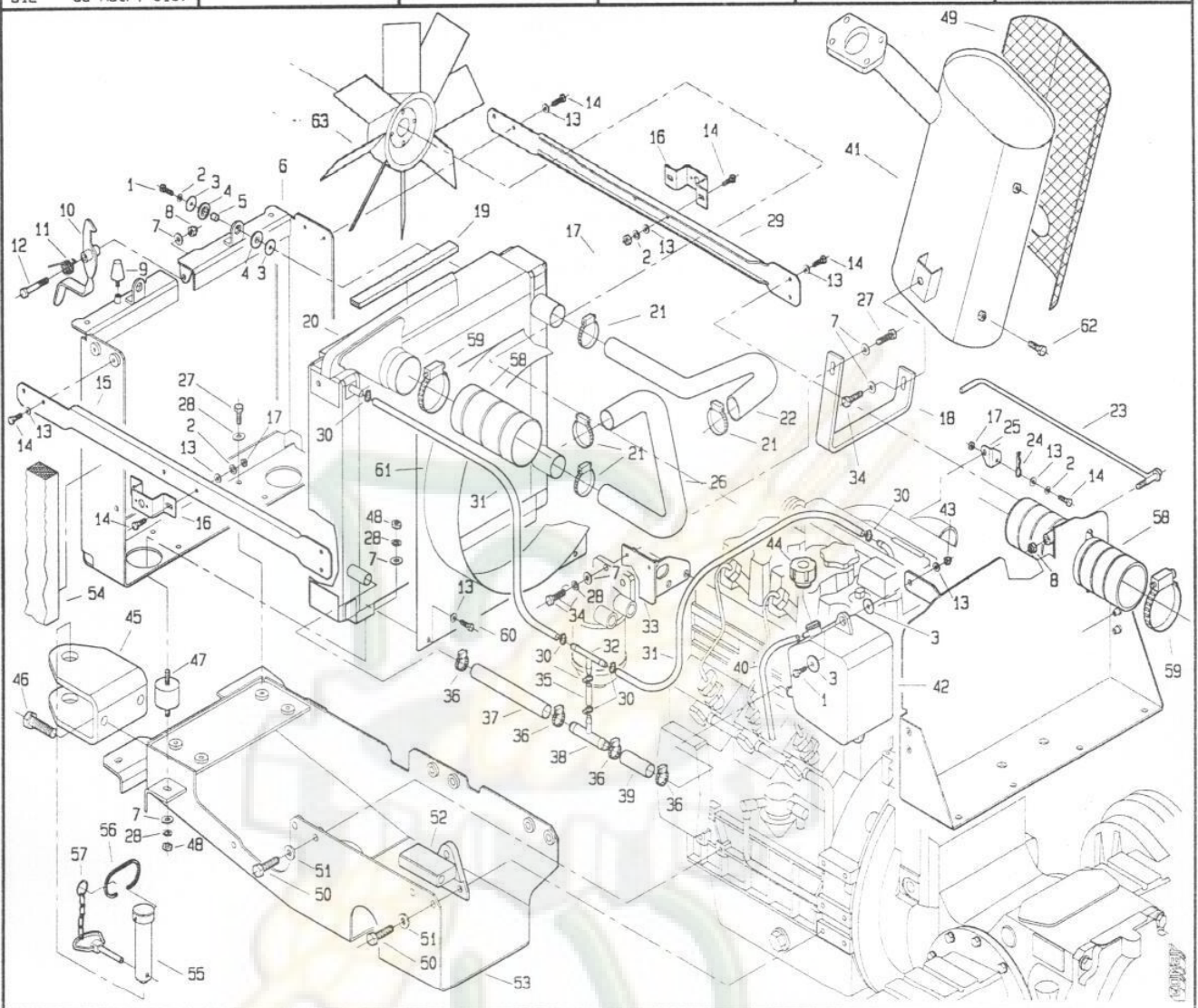
512 da Matr. 0107



POS.	CODICE	DENOMINAZIONE	POS.	CODICE	DENOMINAZIONE
01	3097	Vite M6x22 uni 5739	23	236.124.0	Asta cofano
02	6581	Rosetta A 6.4 uni 1751	24	917.239.0	Coppiglia a scatto
03	236.129.0	Rondella	25	236.142.0	Supporto asta
04	239.130.0	Rondella gomma	26	236.149.0	Tubo inferiore
05	236.130.0	Distanziale	27	3108	Vite M8x22 uni 5739
06	236.110.2	Telaio frontale	28	6583	Rosetta A 8.4 uni 1751
07	6463	Rosetta 8.4 uni 6592	29	236.120.0	Supporto laterale dx
08	2263	Dado M8 uni 7473	30	979.179.0	Fascetta serflex
09	920.107.0	Ammortizzatore	31	236.150.0	Tubo
10	236.123.1	Gancio cofano	32	406.147.0	Connettore
11	939.241.1	Molla	33	236.116.0	Supporto filtro gasolio
12	3099	Vite M8x50 uni 5739	34	3109	Vite M8x25 uni 5739
13	6461	Rosetta 6.4 uni 6592	35	236.193.0	Tubo
14	3094	Vite M6x16 uni 5739	36	123.298.0	Fascetta serflex
15	236.119.0	Supporto laterale sx	37	236.189.0	Tubo
16	236.197.0	Omega	38	236.145.0	Raccordo 3 vie
17	2006	Dado M6 uni 5588	39	236.191.0	Tubo
18	236.176.0	Staffa marmitta	40	236.195.0	Tubo sfiato
19	236.328.0	Guarnizione mousse 20x10	41	236.187.0	Marmitta
20	236.327.0	Radiatore	42	236.144.0	Vaschetta espansione
21	405.391.0	Fascetta serflex	43	2272	Dado M6 uni 7473
22	236.148.0	Tubo superiore	44	236.171.0	Tappo vaschetta espansione

T2360.1M0202A

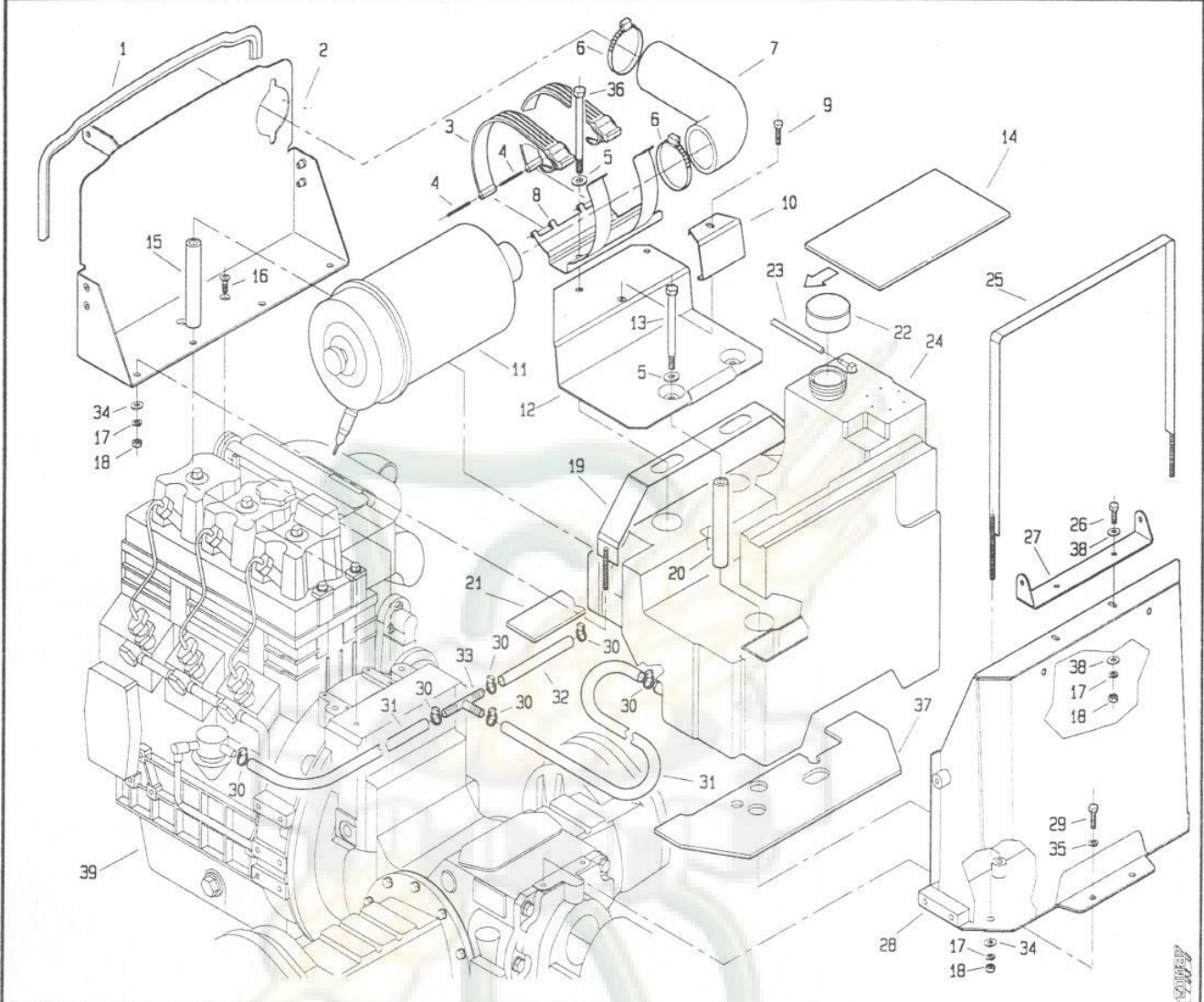
512 da Matr. 0107



POS.	CODICE	DENOMINAZIONE	POS.	CODICE	DENOMINAZIONE
45	236.112.1	Gancio traino			
46	3144	Vite M14x30 uni 5739			
47	961.244.0	Antivibrante			
48	2007	Dado M8 uni 5588			
49	236.187.9	Protezione marmitta			
50	3121	Vite M10x30 uni 5739			
51	6464	Rosetta 10.5 uni 6592			
52	236.143.0	Supporto anteriore			
53	236.111.1	Telaio supporto inferiore			
54	236.204.0	Guarnizione laterale			
55	453.568.0	Perno per gancio anteriore			
56	453.569.0	Molla per gancio			
57	439.285.0	Catenella con fermaglio			
58	236.317.0	Tubo aspirazione			
59	439.188.0	Fascetta serflex			
60	3092	Vite 6x12 uni 5739			
61	236.122.9	Convogliatore			
62	3405	Vite M8x10 uni 5739			
63	236.208.0	Ventola			

T23601M0202B

512 da Matr. 0161

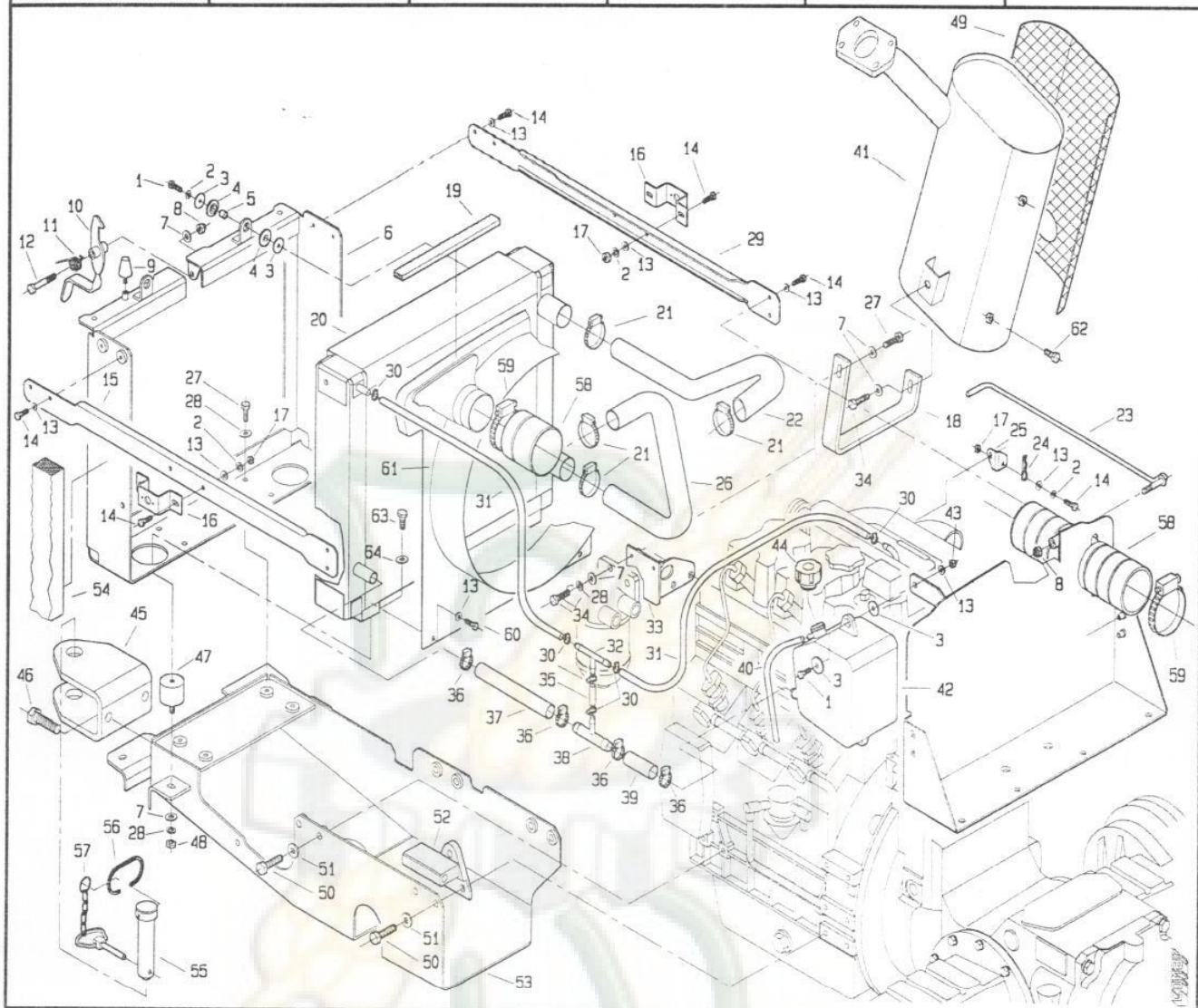


100000

POS.	CODICE	DENOMINAZIONE	POS.	CODICE	DENOMINAZIONE
01	236.135.0	Guarnizione	23	236.131.0	Tubo rifiuto iniettori
02	236.126.0	Lamiera separatrice	24	236.100.0	Serbatoio
03	236.133.1	Cinghia	25	236.102.0	Fascia bloccaggio serbatoio
04	236.172.0	Perno per cinghia	26	3108	Vite M8x22 uni 5739
05	6464	Rosetta 10.5 uni 6592	27	236.169.0	Cerniera cofano
06	493.188.0	Fascetta	28	236.108.0	Telaio supporto cerniere
07	236.146.0	Curva gomma	29	3117	Vite M10x20 uni 5739
08	236.109.1	Supporto filtro aria	30	979.179.0	Fascetta serflex
09	3111	Vite M8x30 uni 5739	31	236.192.0	Tubo
10	236.104.0	Squadretta bloccaggio batteria	32	236.193.0	Tubo
11	236.168.1	Filtro aria	33	406.147.0	Connettore
12	236.101.0	Supporto batteria	34	6463	Rosetta 8.4 uni 6592
13	2956	Vite M10x150 uni 5737	35	6585	Rosetta A 10.5 uni 1751
14	236.194.0	Feltro sotto batteria	36	2953	Vite M10x140 uni 5737
15	236.127.0	Distanziale	37	236.173.0	Feltro
16	5553	Vite M8x20 uni 5933	38	6456	Rosetta 8x24 uni 6593
17	6583	Rosetta A 8.4 uni 1751	39	403403	Motore VM HR394HP N.17A
18	2007	Dado M8 uni 5588	40		
19	236.103.0	Fascia bloccaggio serbatoio	41		
20	236.105.0	Distanziale	42		
21	236.166.0	Feltro	43		
22	470.453.0	Tappo serbatoio	44		

T23601M0301A

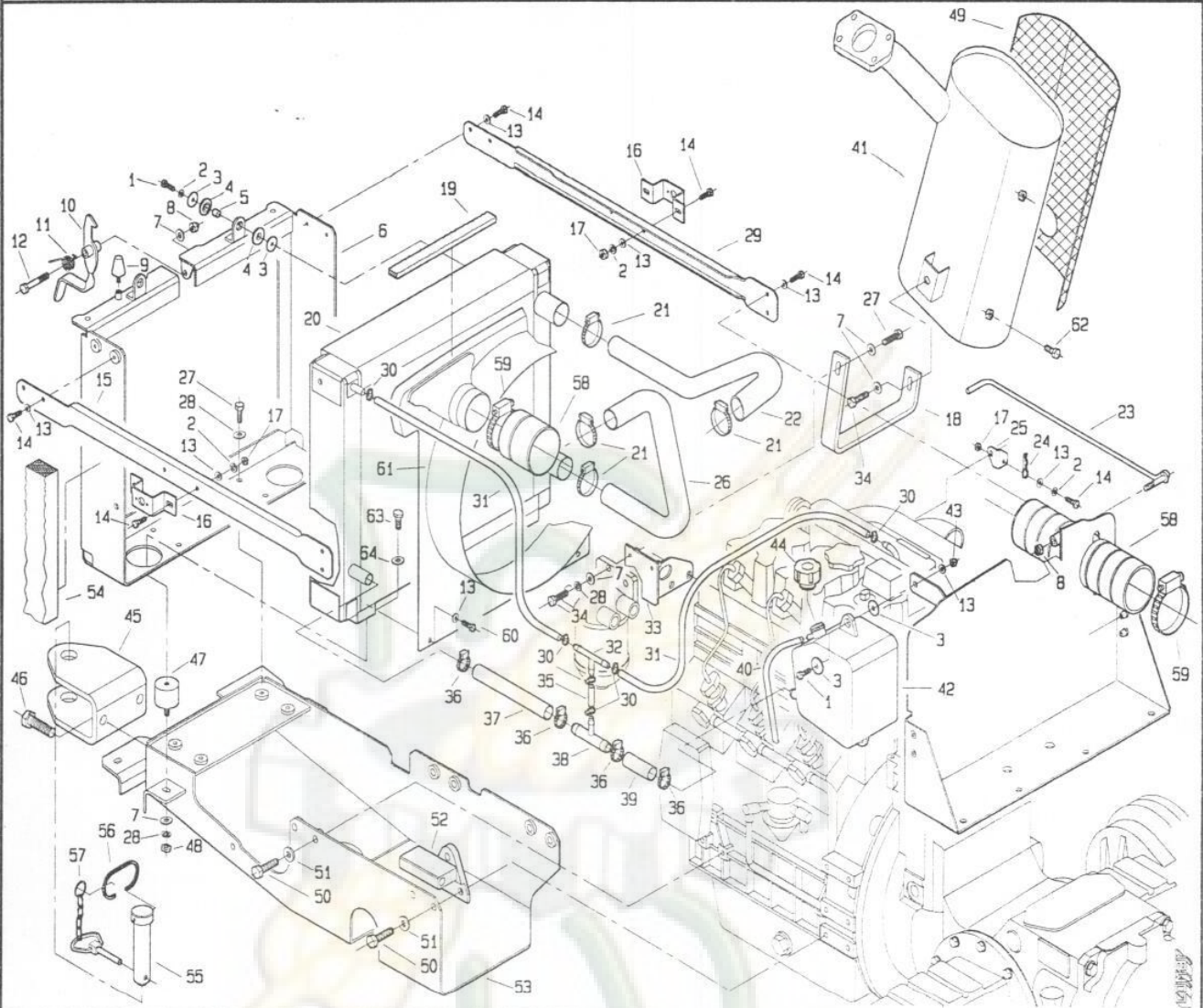
512 da Matr. 0161



POS.	CODICE	DENOMINAZIONE	POS.	CODICE	DENOMINAZIONE
01	3097	Vite M6x22 uni 5739	23	236.124.0	Asta cofano
02	6581	Rosetta A 6.4 uni 1751	24	917.239.0	Coppiglia a scatto
03	236.129.0	Rondella	25	236.142.0	Supporto asta
04	239.130.0	Rondella gomma	26	236.149.0	Tubo inferiore
05	236.130.0	Distanziale	27	3108	Vite M8x22 uni 5739
06	236.110.2	Telaio frontale	28	6583	Rosetta A 8.4 uni 1751
07	6463	Rosetta 8.4 uni 6592	29	236.120.0	Supporto laterale dx
08	2263	Dado M8 uni 7473	30	979.179.0	Fascetta serflex
09	920.107.0	Ammortizzatore	31	236.150.0	Tubo
10	236.123.1	Gancio cofano	32	406.147.0	Connettore
11	939.241.1	Molla	33	236.116.0	Supporto filtro gasolio
12	3099	Vite M8x50 uni 5739	34	3109	Vite M8x25 uni 5739
13	6461	Rosetta 6.4 uni 6592	35	236.193.0	Tubo
14	3094	Vite M6x16 uni 5739	36	123.298.0	Fascetta serflex
15	236.119.0	Supporto laterale sx	37	236.189.0	Tubo
16	236.197.0	Omega	38	236.145.0	Raccordo 3 vie
17	2006	Dado M6 uni 5588	39	236.191.0	Tubo
18	236.176.0	Staffa marmitta	40	236.195.0	Tubo sfiato
19	xxxxxxx	Guarnizione mousse 20x10	41	236.187.0	Marmitta
20	236.306.0	Radiatore	42	236.144.0	Vaschetta espansione
21	405.391.0	Fascetta serflex	43	2272	Dado M6 uni 7473
22	236.148.0	Tubo superiore	44	236.171.0	Tappo vaschetta espansione

T23601M0302A

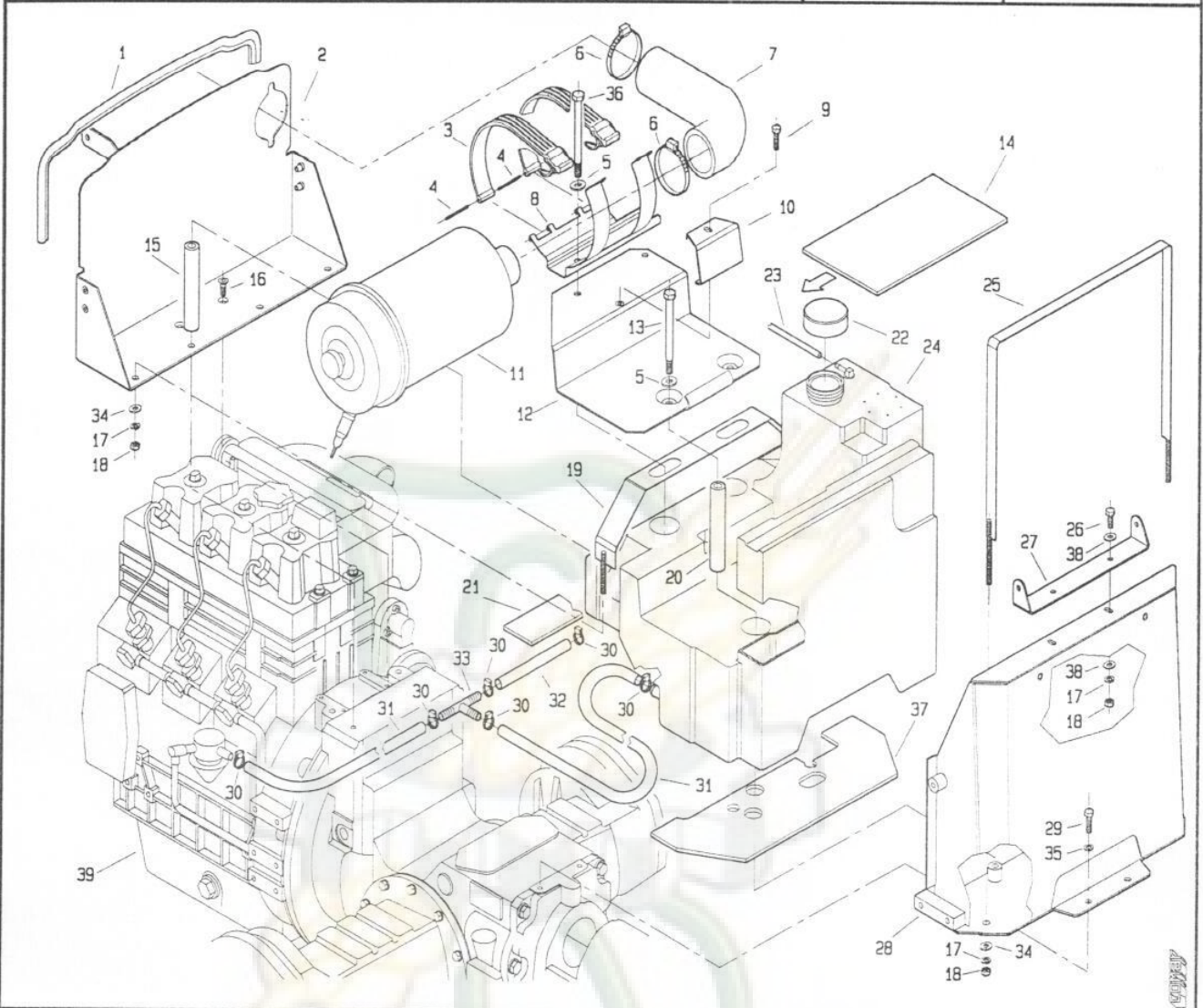
512 da Matr. 0161



POS.	CODICE	DENOMINAZIONE	POS.	CODICE	DENOMINAZIONE
45	236.112.1	Gancio traino			
46	3144	Vite M14x30 uni 5739			
47	236.211.0	Antivibrante			
48	2007	Dado M8 uni 5588			
49	236.187.9	Protezione marmitta			
50	3121	Vite M10x30 uni 5739			
51	6464	Rosetta 10.5 uni 6592			
52	236.143.0	Supporto anteriore			
53	236.111.1	Telaio supporto inferiore			
54	236.204.0	Guarnizione laterale			
55	453.568.0	Perno per gancio anteriore			
56	453.569.0	Molla per gancio			
57	439.285.0	Catenella con fermaglio			
58	236.317.0	Tubo aspirazione			
59	439.188.0	Fascetta serflex			
60	3092	Vite 6x12 uni 5739			
61	236.307.0	Convogliatore			
62	3405	Vite M8x10 uni 5739			
63	3103	Vite M8x12 uni 5739			
64	6610	Rosetta A 8.4 uni 8841			

T23601M0302B

512 da Matr. 0314

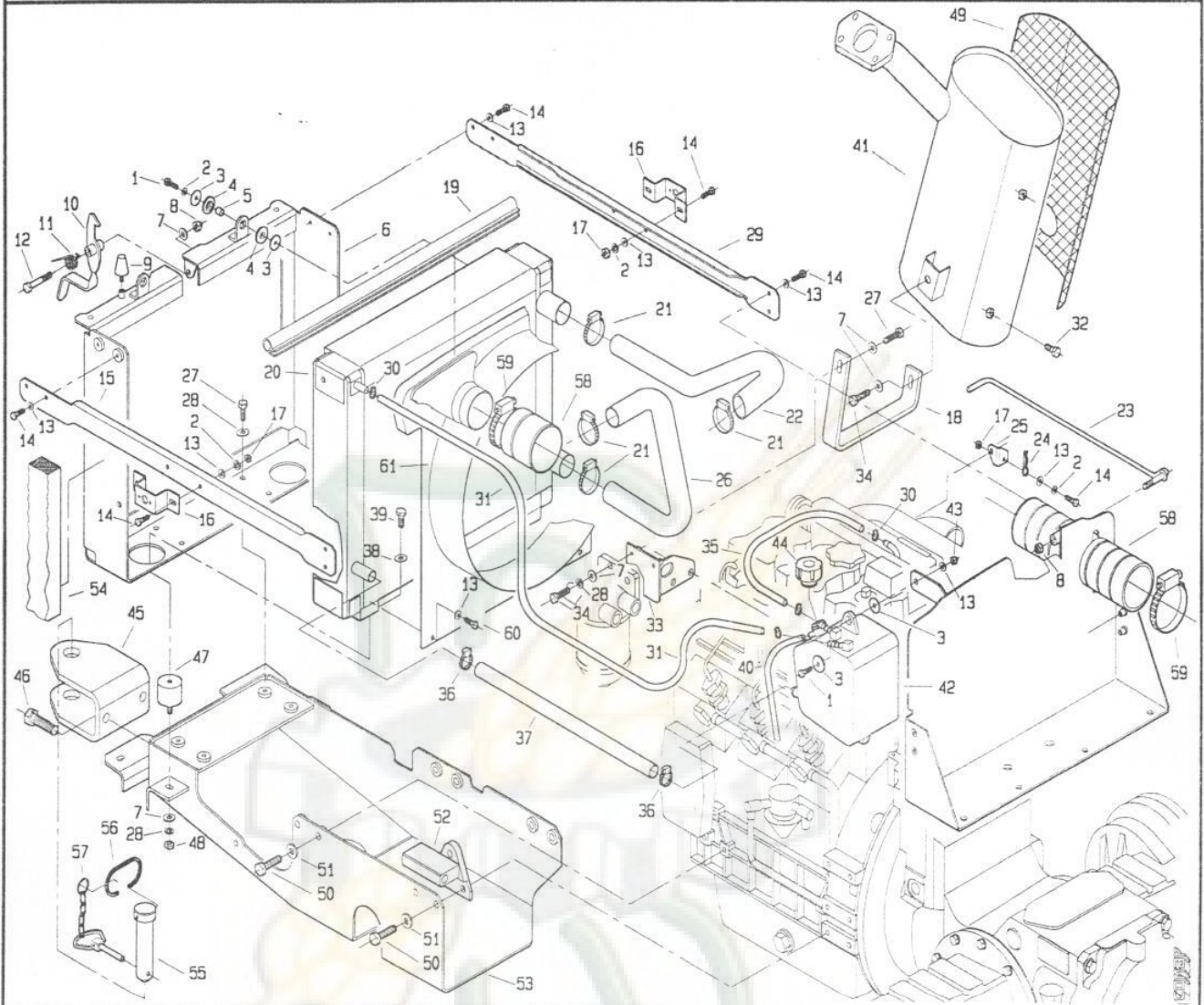


1000000

T23601M0401A

POS.	CODICE	DENOMINAZIONE	POS.	CODICE	DENOMINAZIONE
01	236.135.0	Guarnizione	23	236.131.0	Tubo rifiuto iniettori
02	236.126.0	Lamiera separatrice	24	236.100.0	Serbatoio
03	236.133.1	Cinghia	25	236.102.0	Fascia bloccaggio serbatoio
04	236.172.0	Perno per cinghia	26	3108	Vite M8x22 uni 5739
05	6464	Rosetta 10.5 uni 6592	27	236.169.0	Cerniera cofano
06	493.188.0	Fascetta	28	236.108.0	Telaio supporto cerniere
07	236.146.0	Curva gomma	29	3117	Vite M10x20 uni 5739
08	236.109.1	Supporto filtro aria	30	979.179.0	Fascetta serflex
09	3111	Vite M8x30 uni 5739	31	236.192.0	Tubo
10	236.104.0	Squadretta bloccaggio batteria	32	236.193.0	Tubo
11	236.168.1	Filtro aria	33	406.147.0	Connettore
12	236.101.0	Supporto batteria	34	6463	Rosetta 8.4 uni 6592
13	2956	Vite M10x150 uni 5737	35	6585	Rosetta A 10.5 uni 1751
14	236.194.0	Feltro sotto batteria	36	2953	Vite M10x140 uni 5737
15	236.127.0	Distanziale	37	236.173.0	Feltro
16	5553	Vite M8x20 uni 5933	38	6456	Rosetta 8x24 uni 6593
17	6583	Rosetta A 8.4 uni 1751	39	403403	Motore VM HR394HP N.17A
18	2007	Dado M8 uni 5588	40		
19	236.103.0	Fascia bloccaggio serbatoio	41		
20	236.105.0	Distanziale	42		
21	236.166.0	Feltro	43		
22	470.453.0	Tappo serbatoio	44		

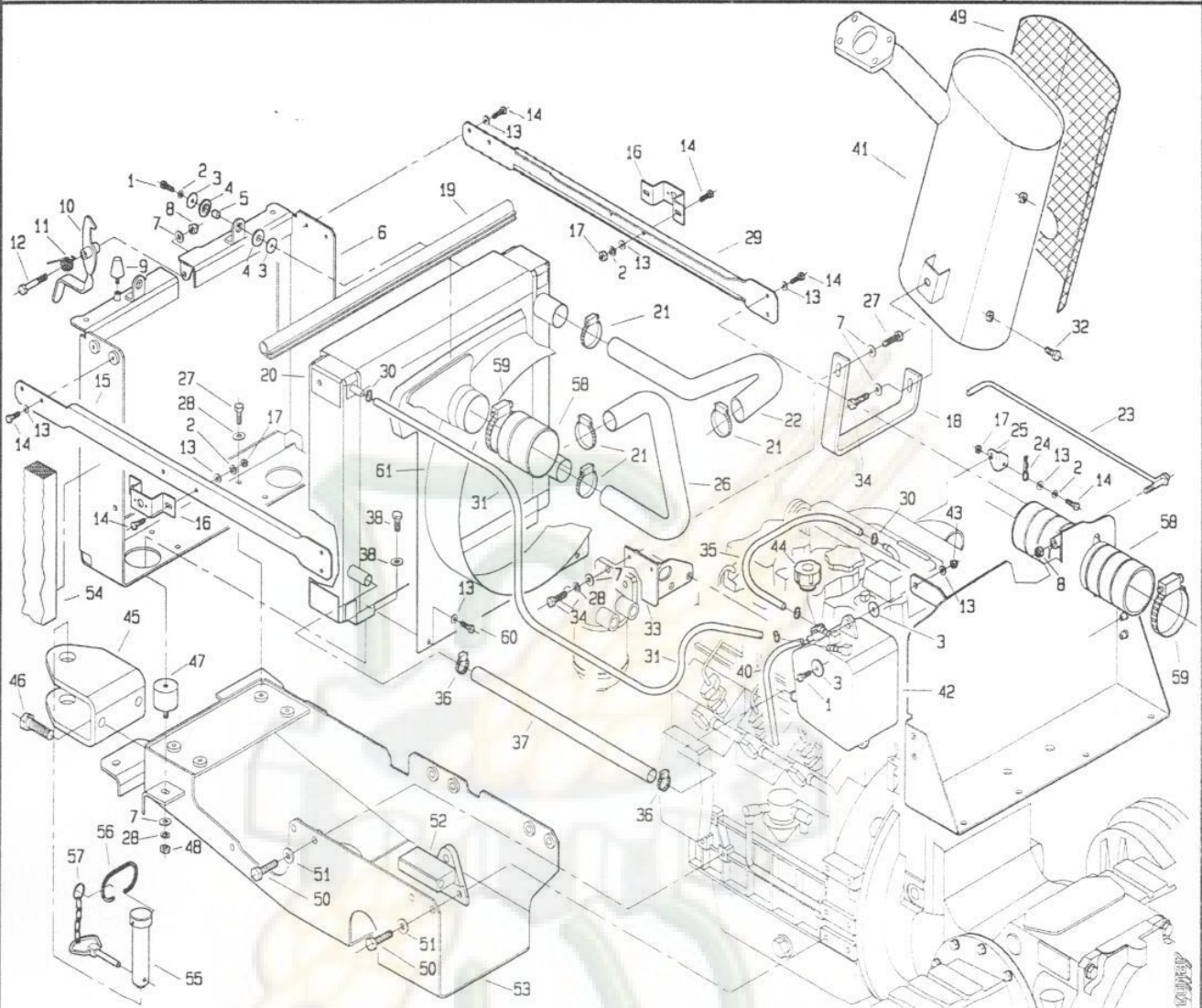
512 da Matr. 0314



POS.	CODICE	DENOMINAZIONE	POS.	CODICE	DENOMINAZIONE
01	3097	Vite M6x22 uni 5739	23	236.124.0	Asta cofano
02	6581	Rosetta A 6.4 uni 1751	24	917.239.0	Coppiglia a scatto
03	236.129.0	Rondella	25	236.142.0	Supporto asta
04	239.130.0	Rondella gomma	26	236.149.0	Tubo inferiore
05	236.130.0	Distanziale	27	3108	Vite M8x22 uni 5739
06	236.110.2	Telaio frontale	28	6583	Rosetta A 8.4 uni 1751
07	6463	Rosetta 8.4 uni 6592	29	236.120.0	Supporto laterale dx
08	2263	Dado M8 uni 7473	30	979.179.0	Fascetta serflex
09	920.107.0	Ammortizzatore	31	236.150.1	Tubo
10	236.123.1	Gancio cofano	32	3405	Vite M8x10 uni 5739
11	939.241.1	Molla	33	236.116.0	Supporto filtro gasolio
12	3099	Vite M8x50 uni 5739	34	3109	Vite M8x25 uni 5739
13	6461	Rosetta 6.4 uni 6592	35	236.193.1	Tubo
14	3094	Vite M6x16 uni 5739	36	123.298.0	Fascetta serflex
15	236.119.0	Supporto laterale sx	37	236.189.1	Tubo
16	236.197.0	Omega	38	3103	Vite M8x12 uni 5739
17	2006	Dado M6 uni 5588	39	6610	Rosetta A 8.4 uni 8841
18	236.176.0	Staffa marmitta	40	236.195.0	Tubo sfiato
19	236.222.0	Guarnizione radiatore	41	236.187.0	Marmitta
20	236.306.0	Radiatore	42	236.144.1	Vaschetta espansione
21	405.391.0	Fascetta serflex	43	2272	Dado M6 uni 7473
22	236.148.0	Tubo superiore	44	236.171.0	Tappo vaschetta espansione

T23601M0402A

512 da Matr. 0314



POS.	CODICE	DENOMINAZIONE	POS.	CODICE	DENOMINAZIONE
45	236.112.1	Gancio traino			
46	3144	Vite M14x30 uni 5739			
47	236.211.0	Antivibrante			
48	2007	Dado M8 uni 5588			
49	236.187.9	Protezione marmitta			
50	3121	Vite M10x30 uni 5739			
51	6464	Rosetta 10.5 uni 6592			
52	236.143.0	Supporto anteriore			
53	236.111.1	Telaio supporto inferiore			
54	236.204.0	Guarnizione laterale			
55	453.568.0	Perno per gancio anteriore			
56	453.569.0	Molla per gancio			
57	439.285.0	Catenella con fermaglio			
58	236.317.0	Tubo aspirazione			
59	439.188.0	Fascetta serflex			
60	3092	Vite 6x12 uni 5739			
61	236.307.0	Convogliatore			

T23601M0402B