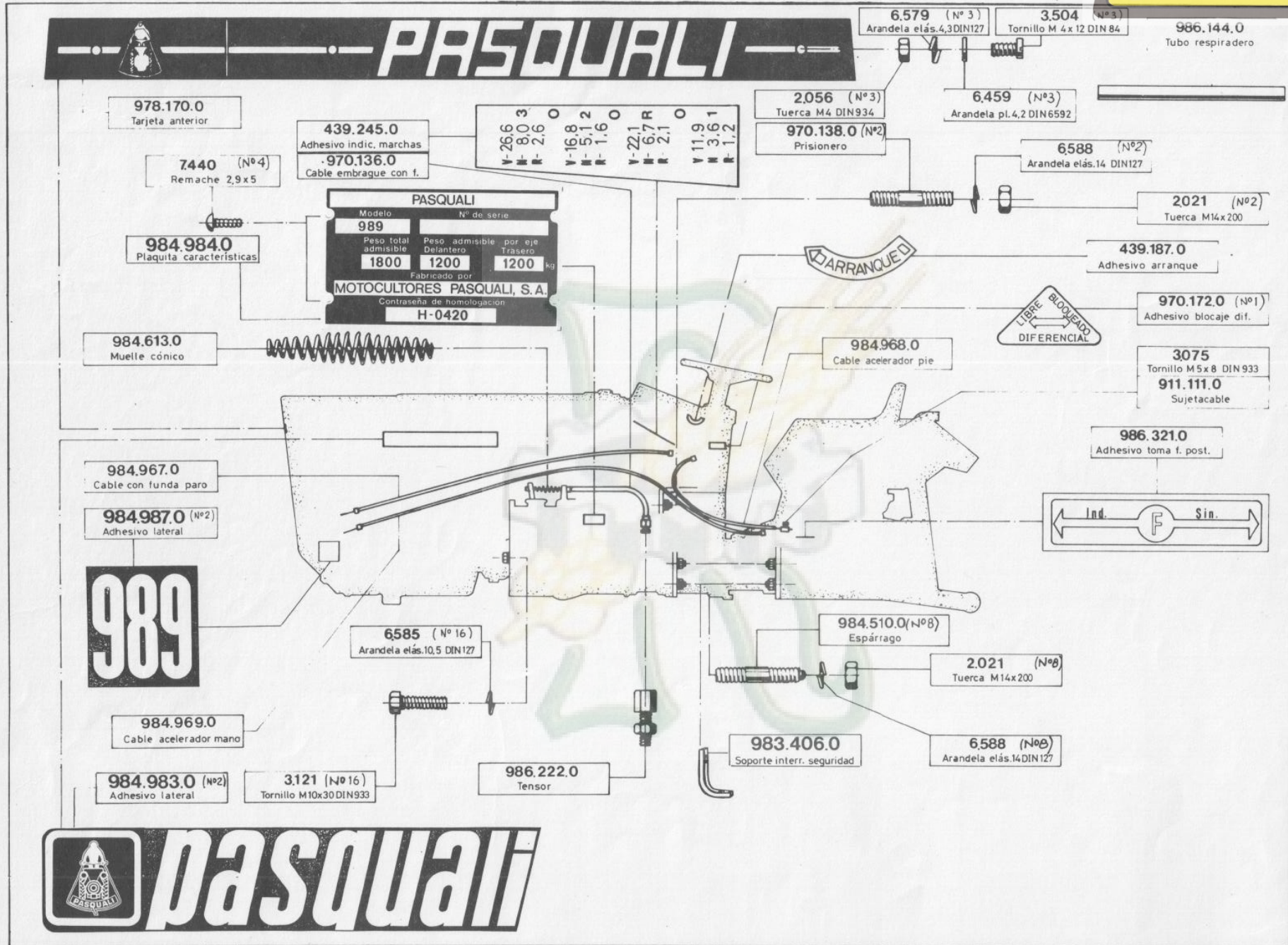


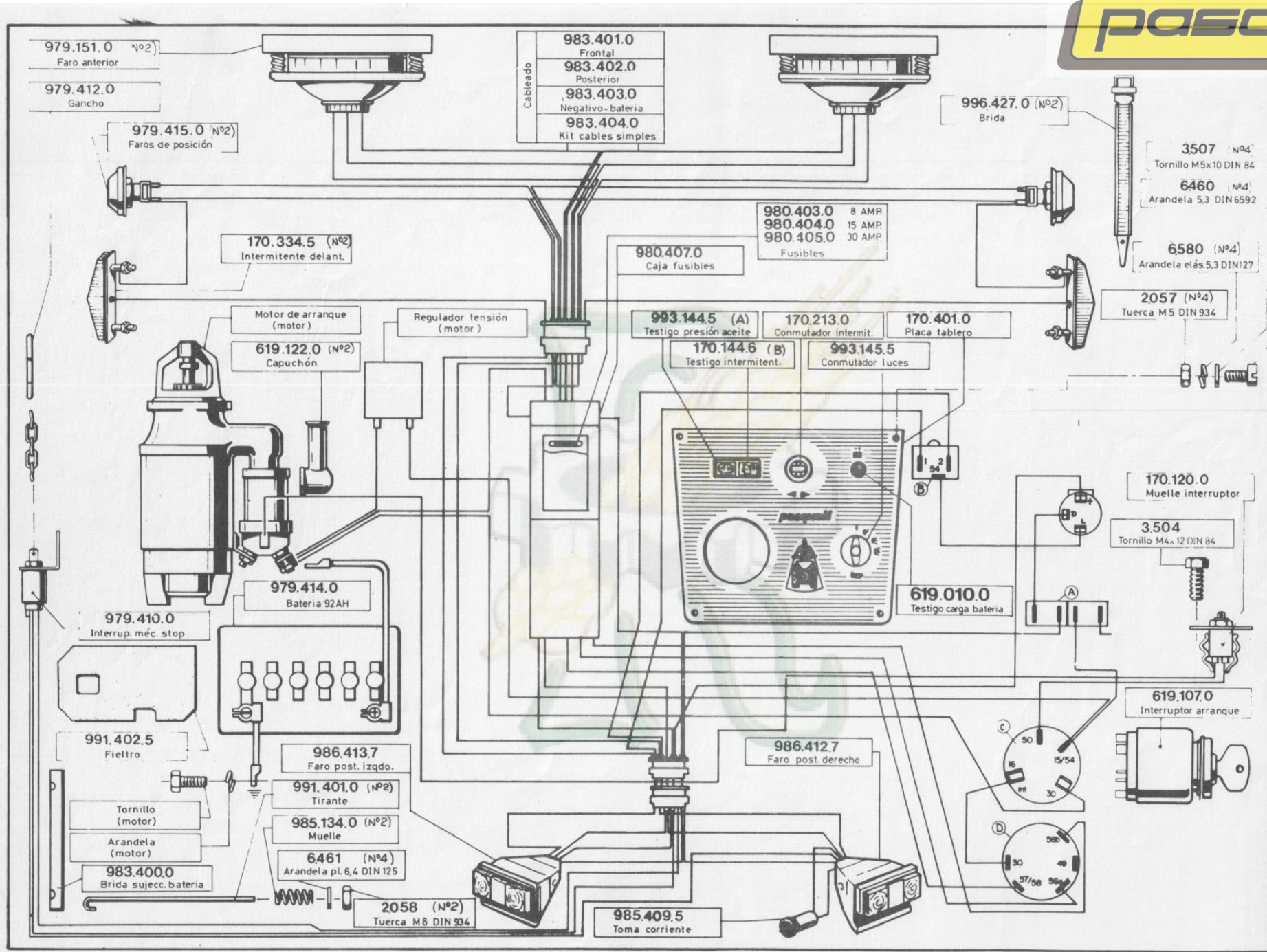
TRACTOR TIPO 989

pasquali



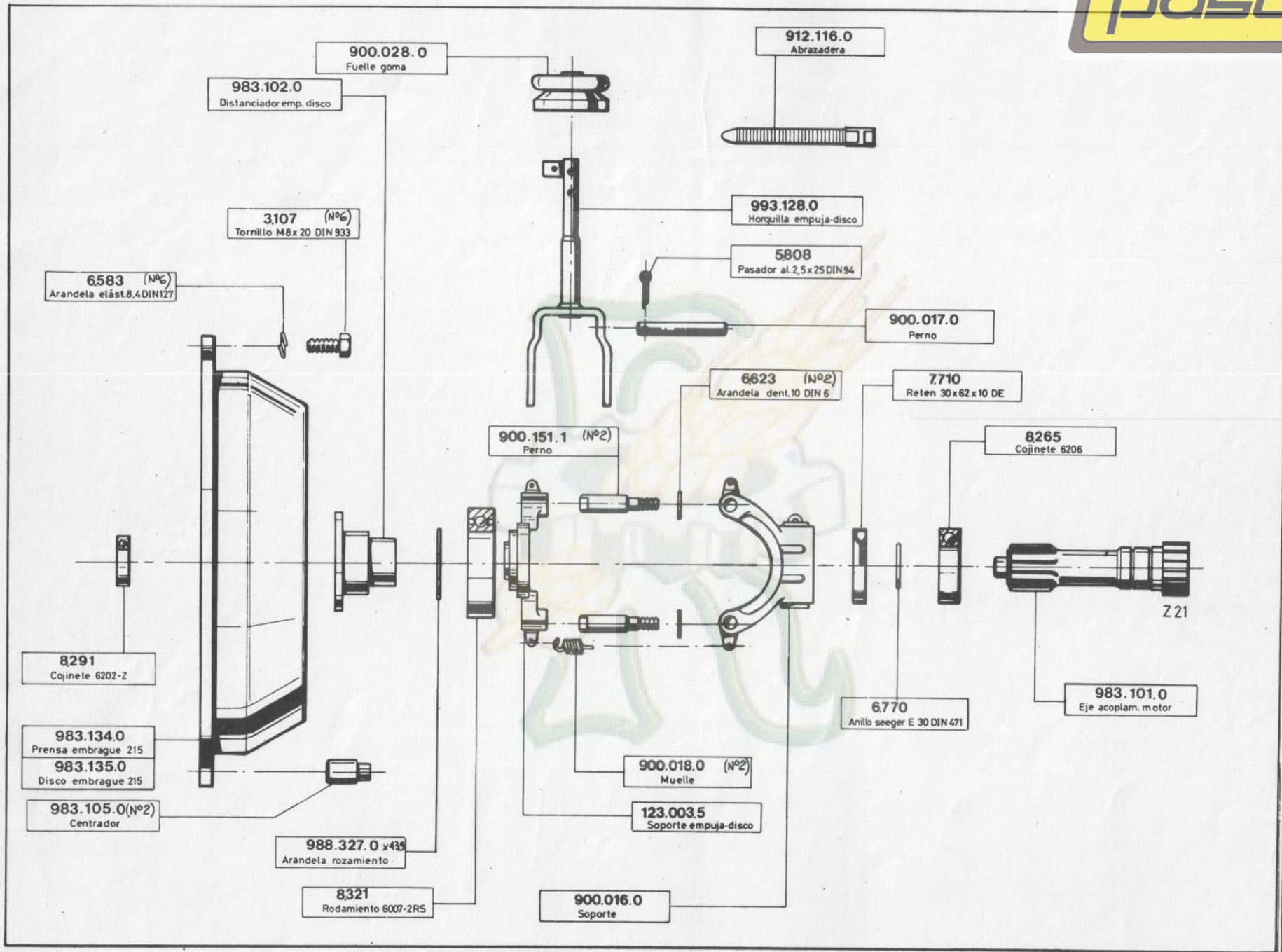
GRUPO: 983.019.00.00.00
Modelo
VARIOS
Edición: 11/85

TRACTOR TIPO 989

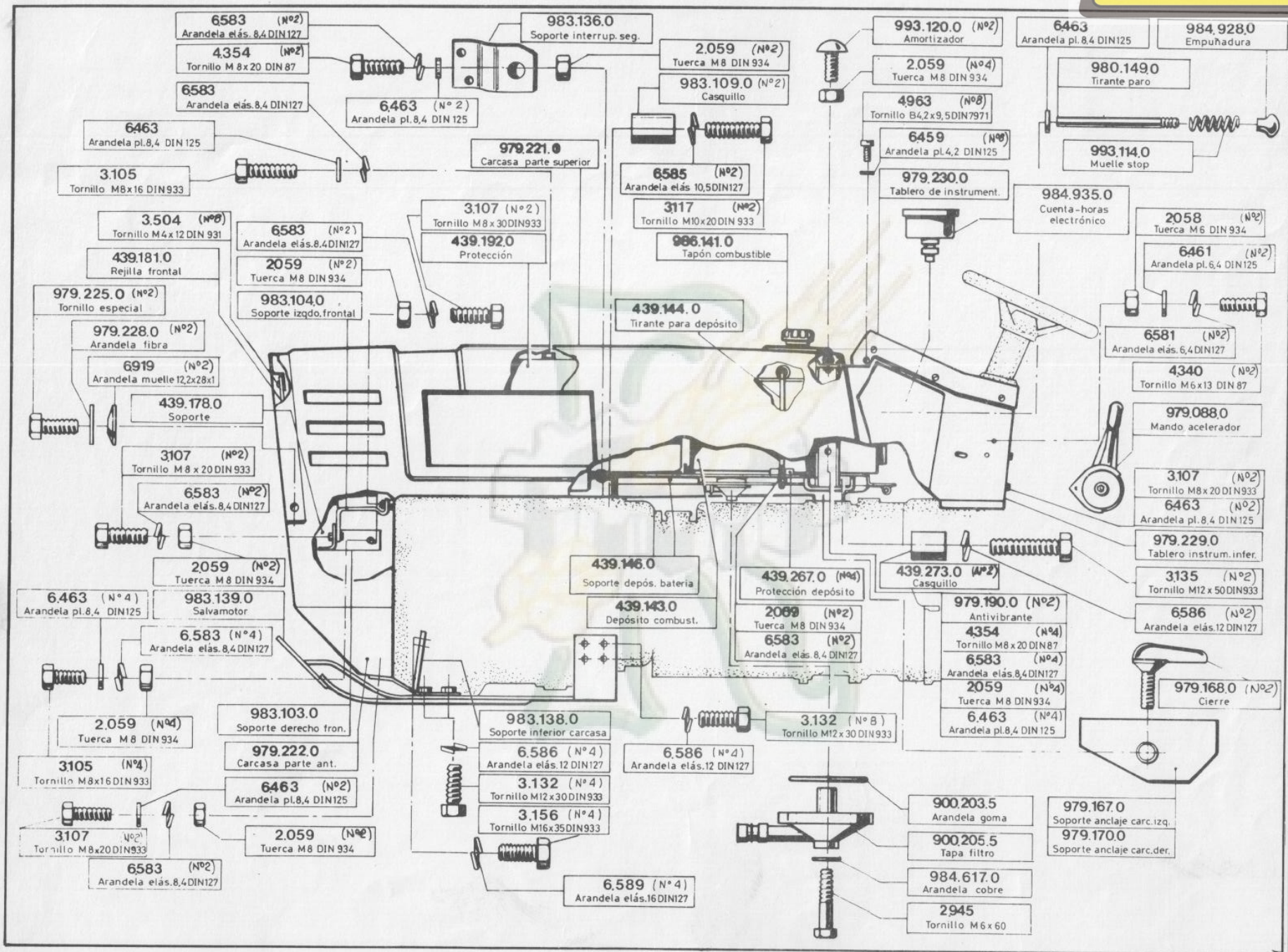


GRUPO: 989.006.00.00.00
 INSTALACION ELECTRICA
 Modelo
 989.001 Edición: 11/85

TRACTOR TIPO 989



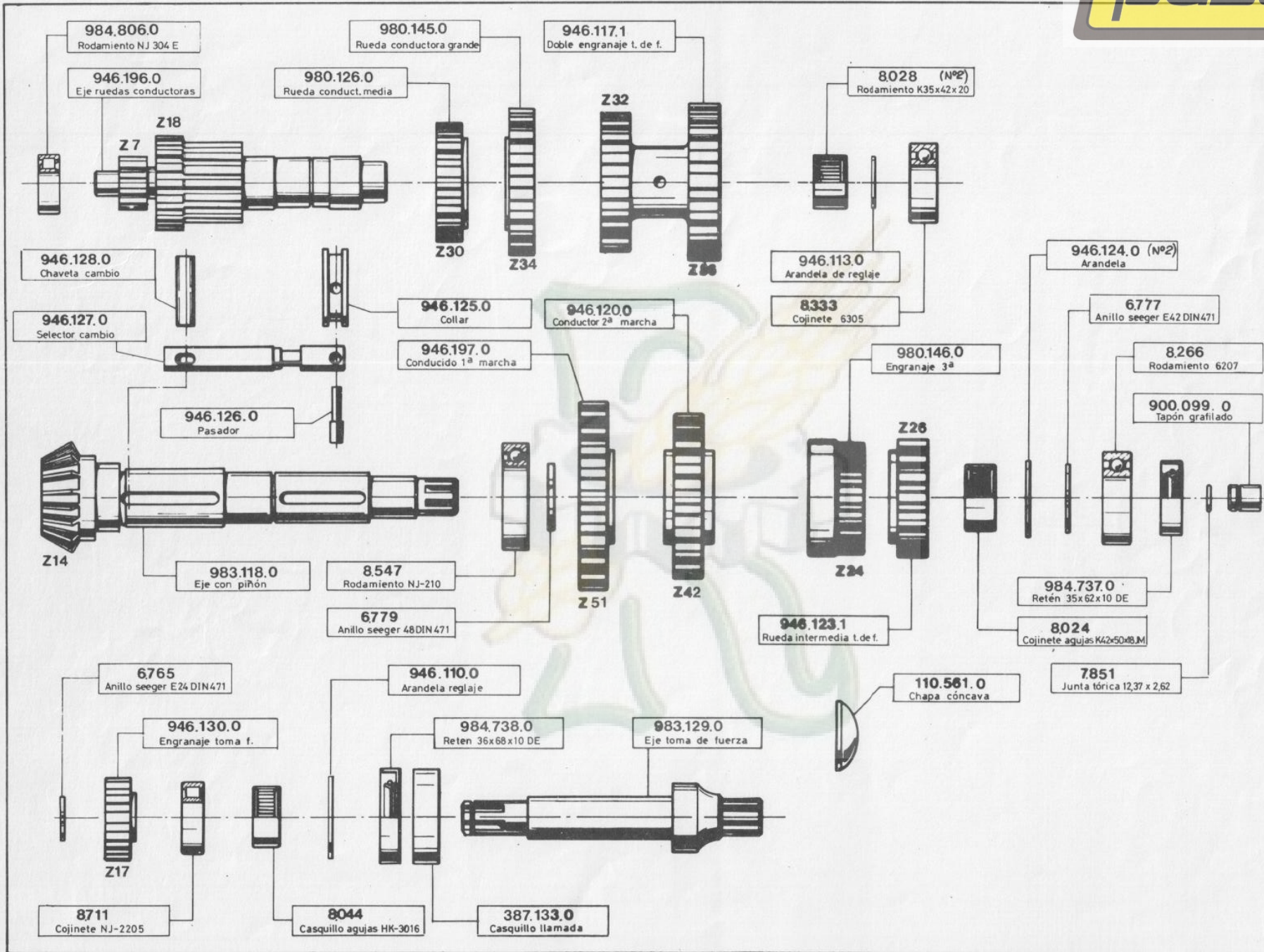
GRUPO : 989.002.00.00.00
EMBRAGUE
Modelo
989.00 Edición: 11/85



GRUPO 989.001.00.00.00
 MOTOR
 Edición 11/85

TRACTOR TIPO 989

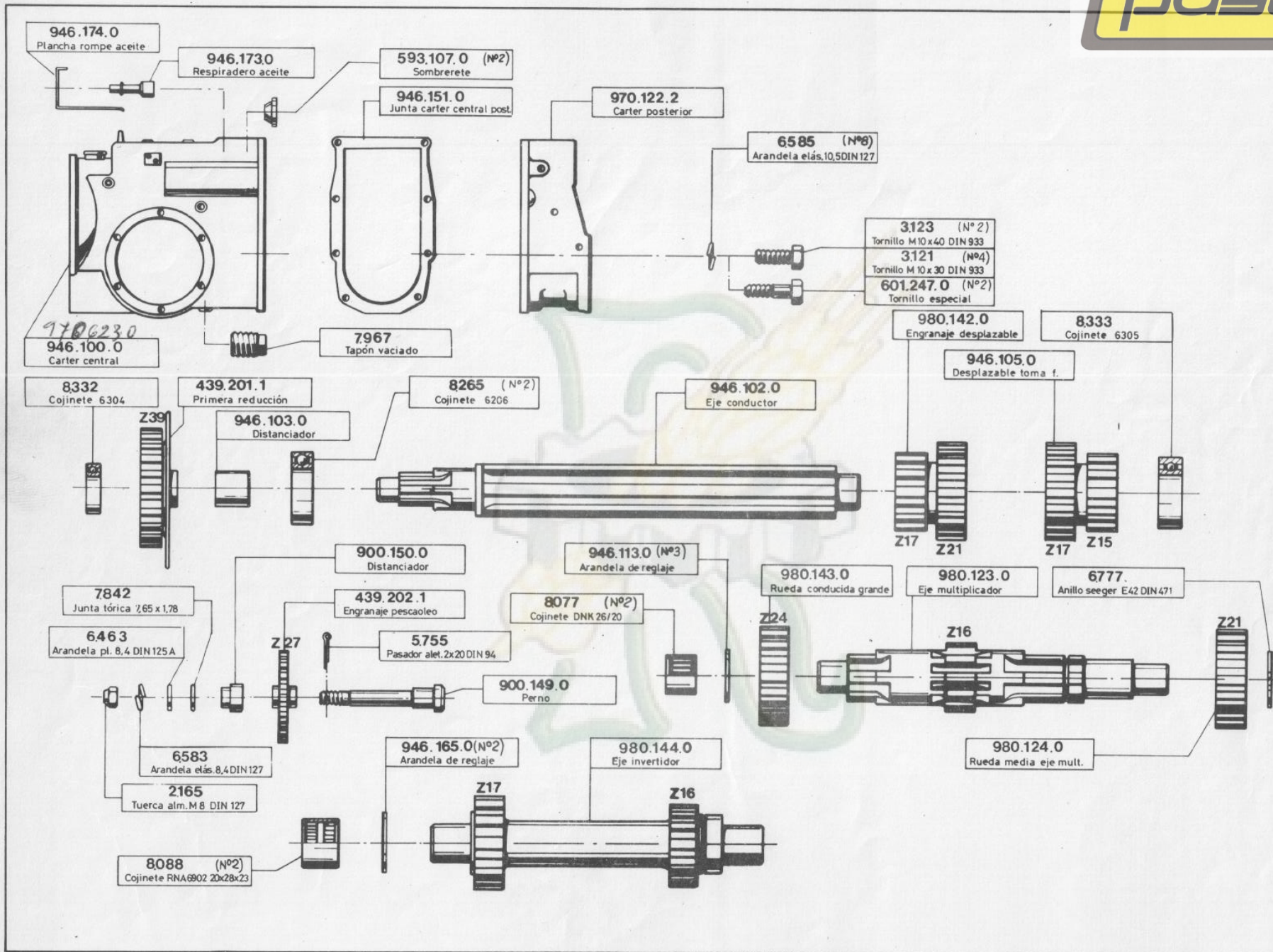
pasquali



GRUPO: 989 003.00.00.00
CAMBIO (2/-)
Modelo
98900 Edición: 11/85

TRACTOR TIPO 989

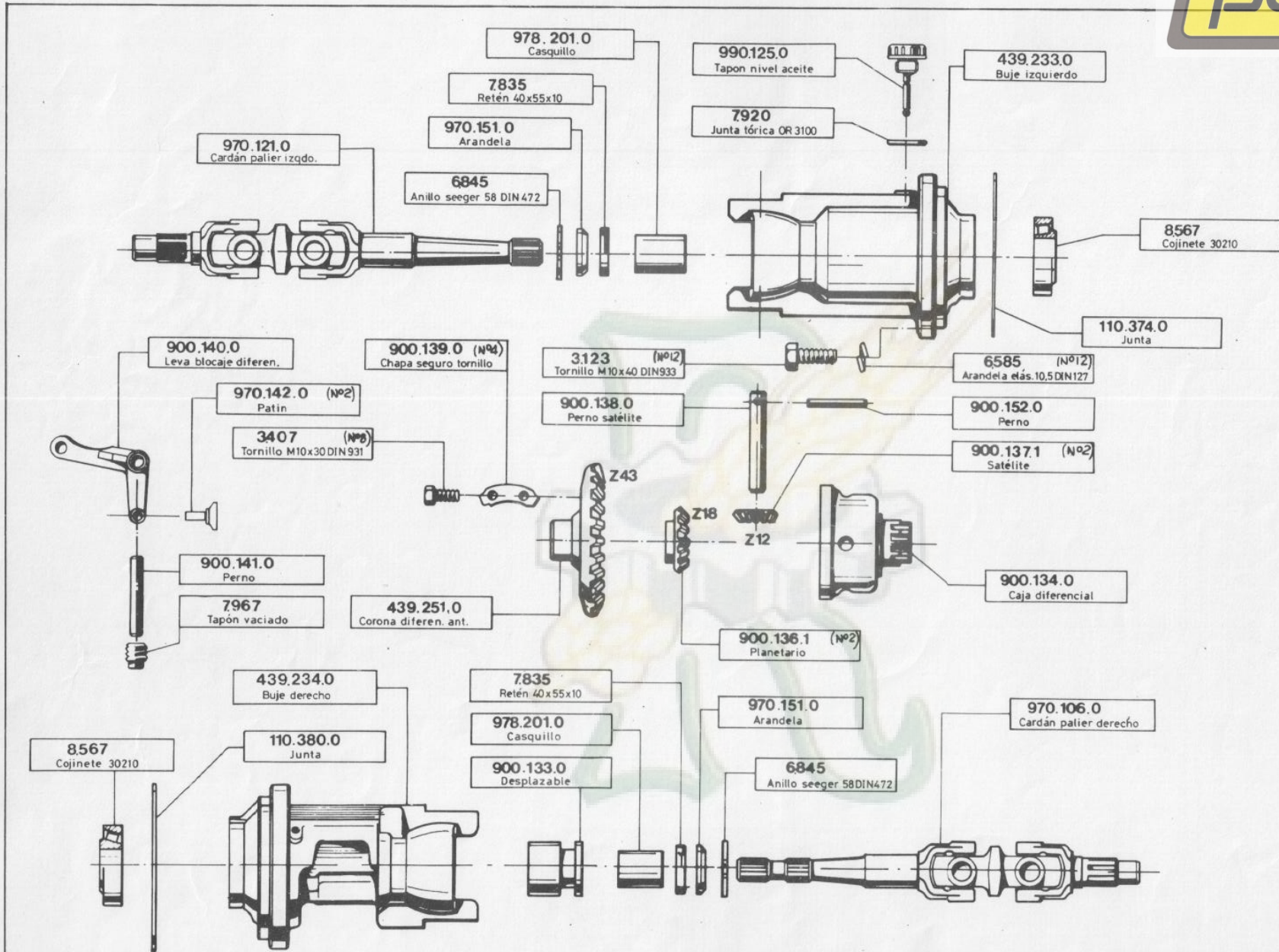
pasquali



989.00	Modelo	GRUPO : 989.003.00.00.00
Edición: 11/85		CAMBIO (1/2)

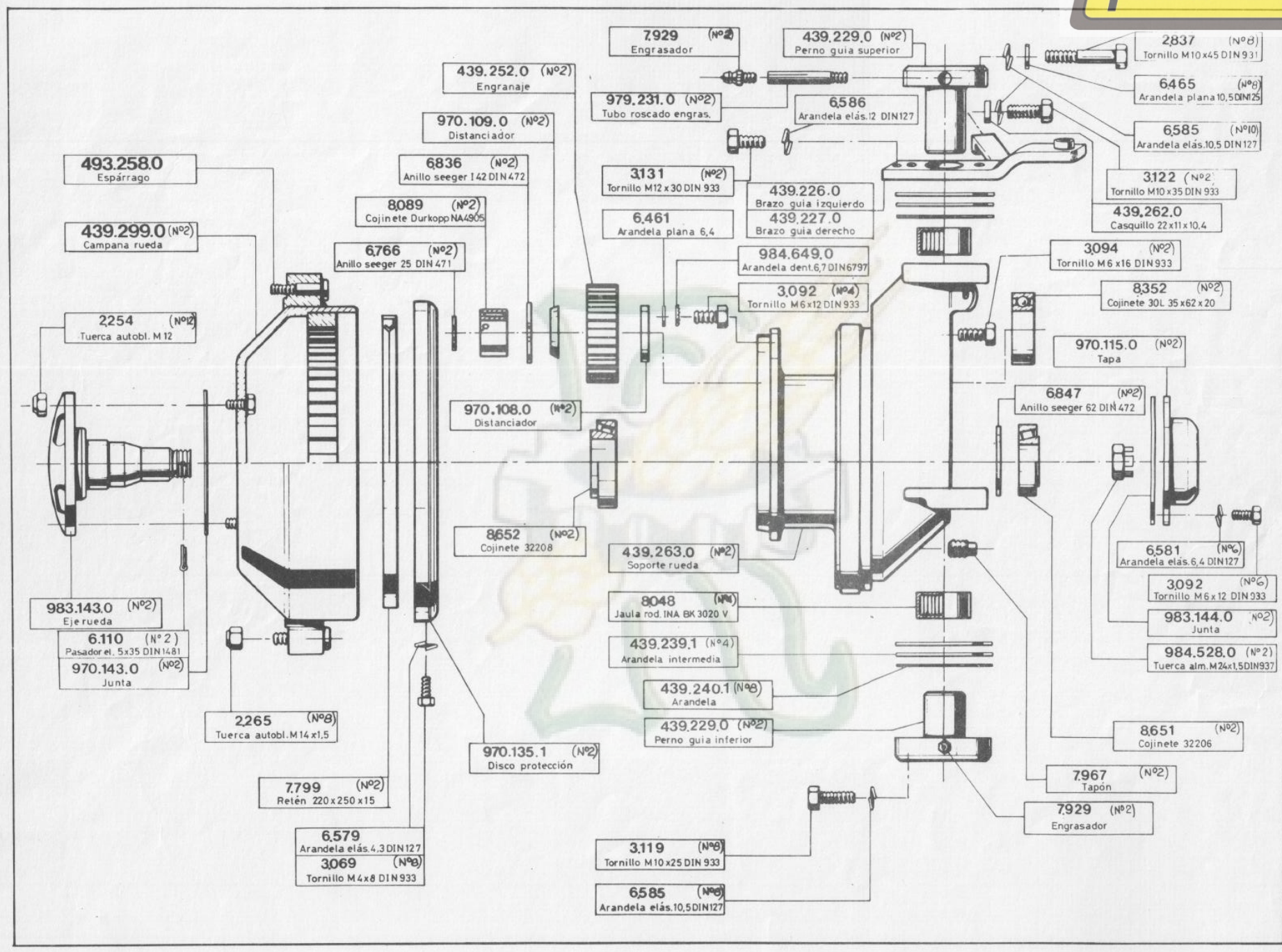
TRACTOR TIPO 989

pasquali



GRUPO: 989.004.00.00.00
 BUJES ANTERIORES (2/-)
 Modelo
 989.00 Edición: 11/95

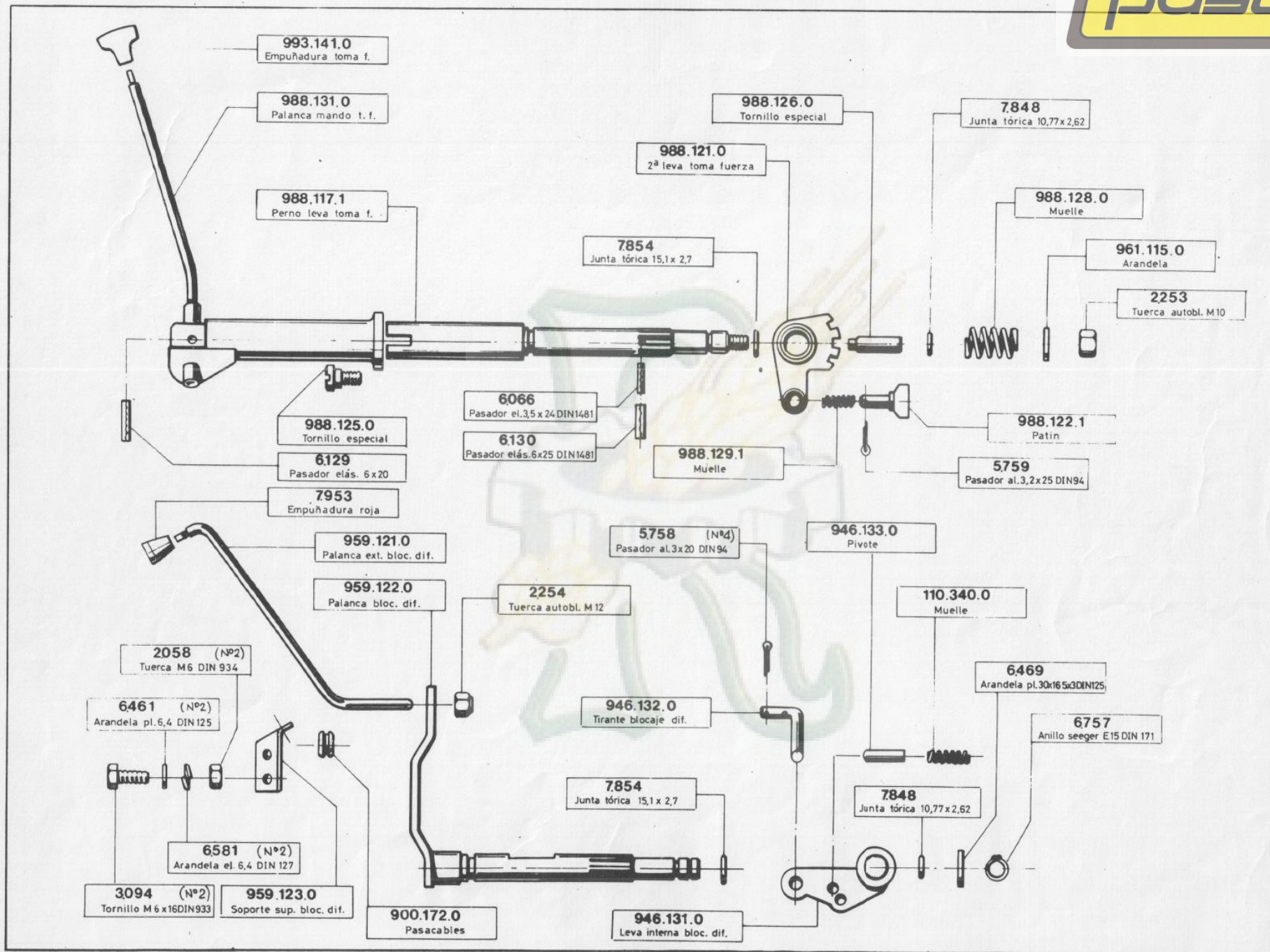
TRACTOR TIPO 989



GRUPO 989.004.00.00.00
 BUEES ANTERIORES(1/2)
 Modelo 989.001 Edición: 11/85

TRACTOR TIPO 989

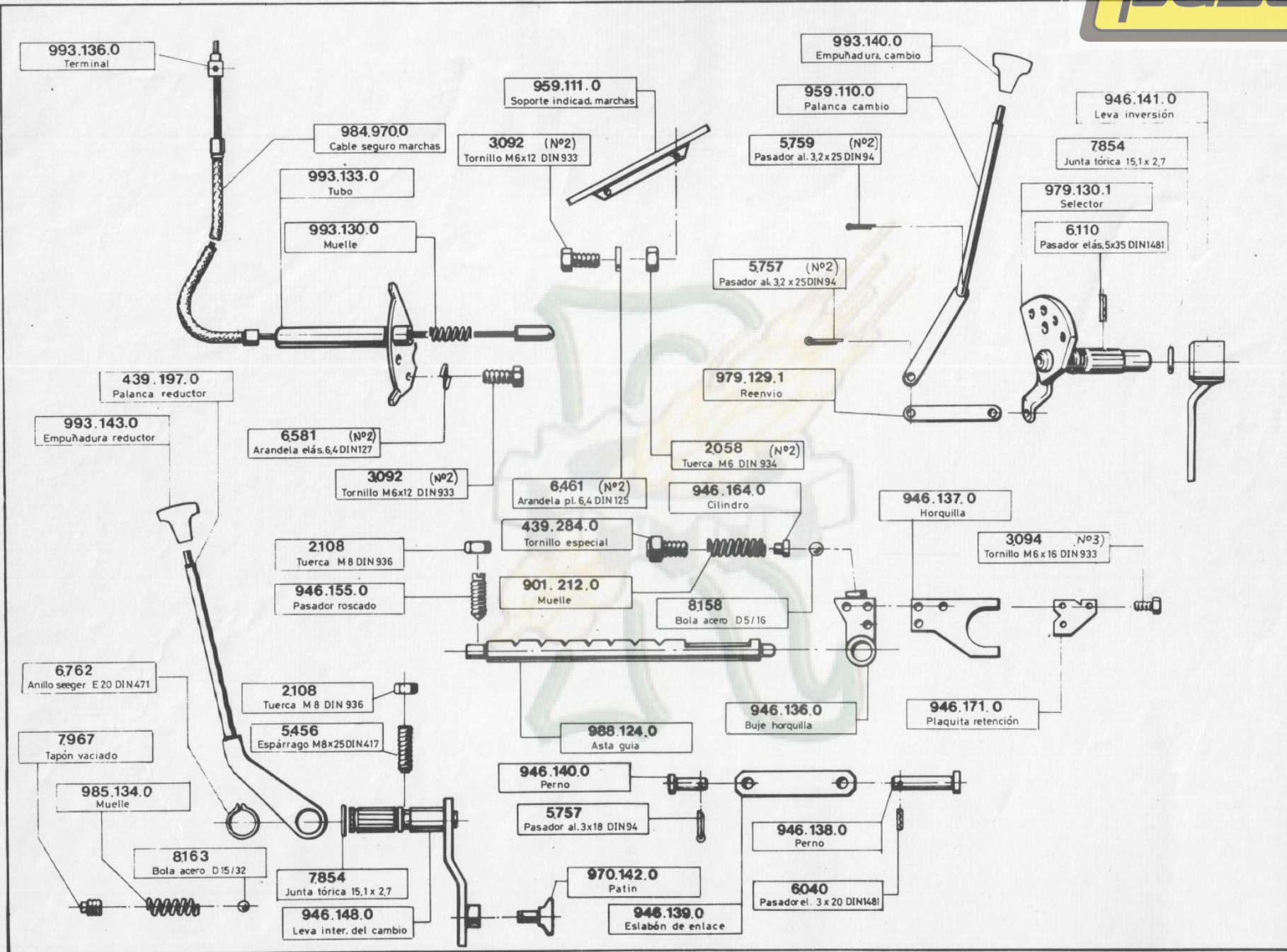
pasquali



989.00	Modelo	GRUPO: 989.005.00.00.00
Edición: 11/85		MANDO CAMBIO (2/-)

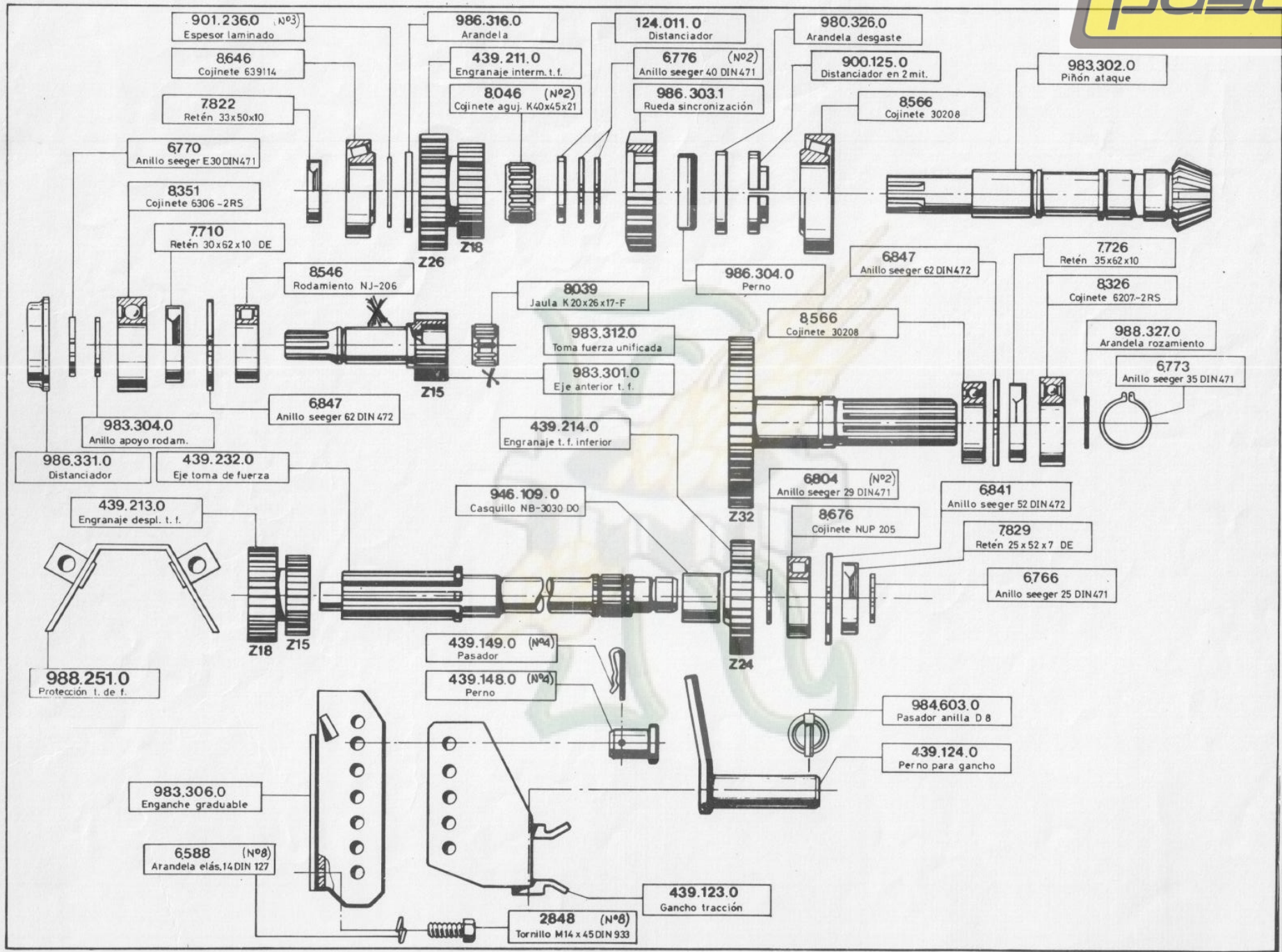
TRACTOR TIPO 989

pasquali



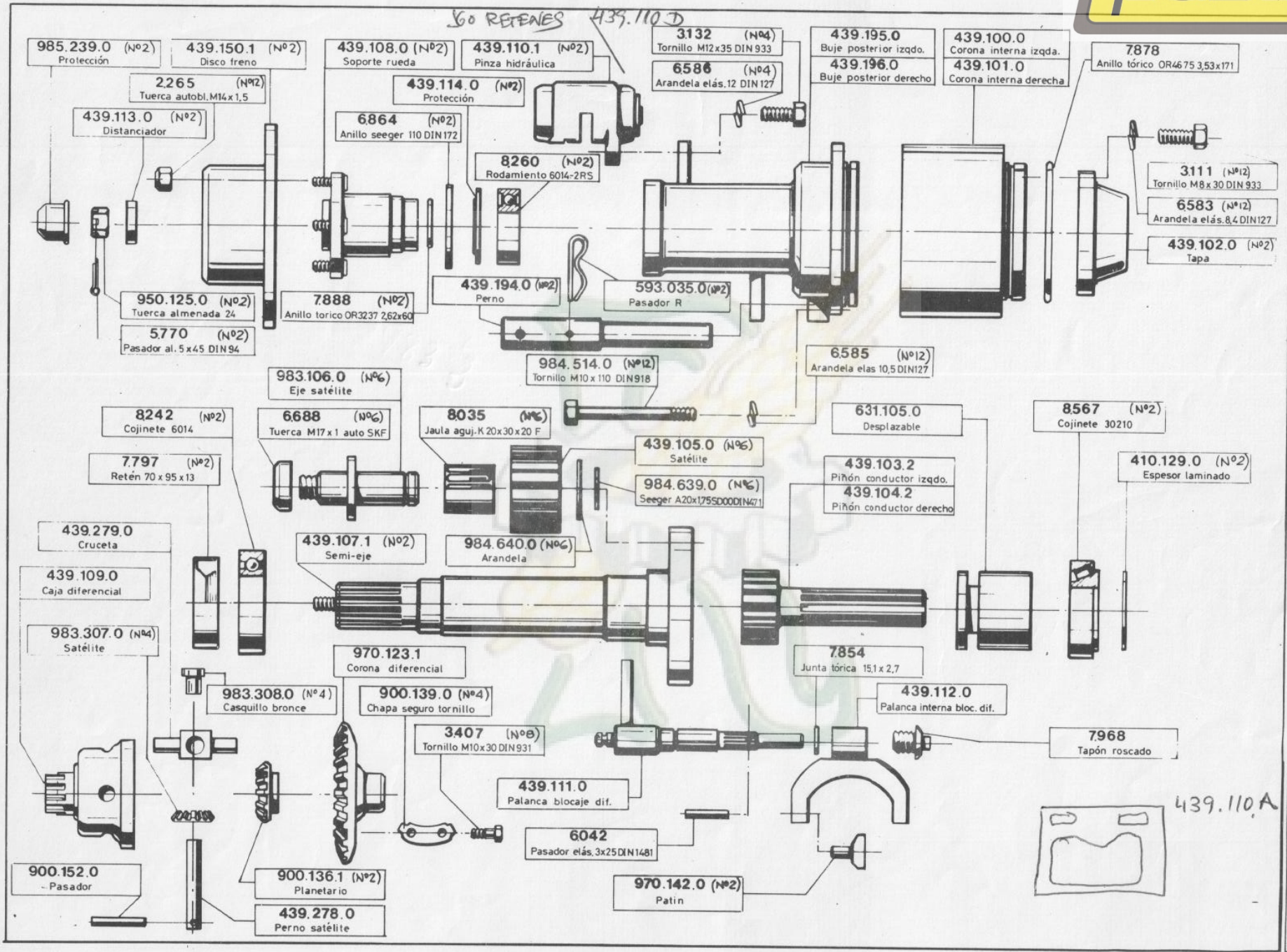
GRUPO : 989.005.00.00.00
 MANDO CAMBIO (1/2)
 Modelo
 989.001 Edición : 11/85

TRACTOR TIPO 989



GRUPO: 989.010.00.00.00
POSTERIOR (2/-)
Modelo
989.001 Edición: 11/85

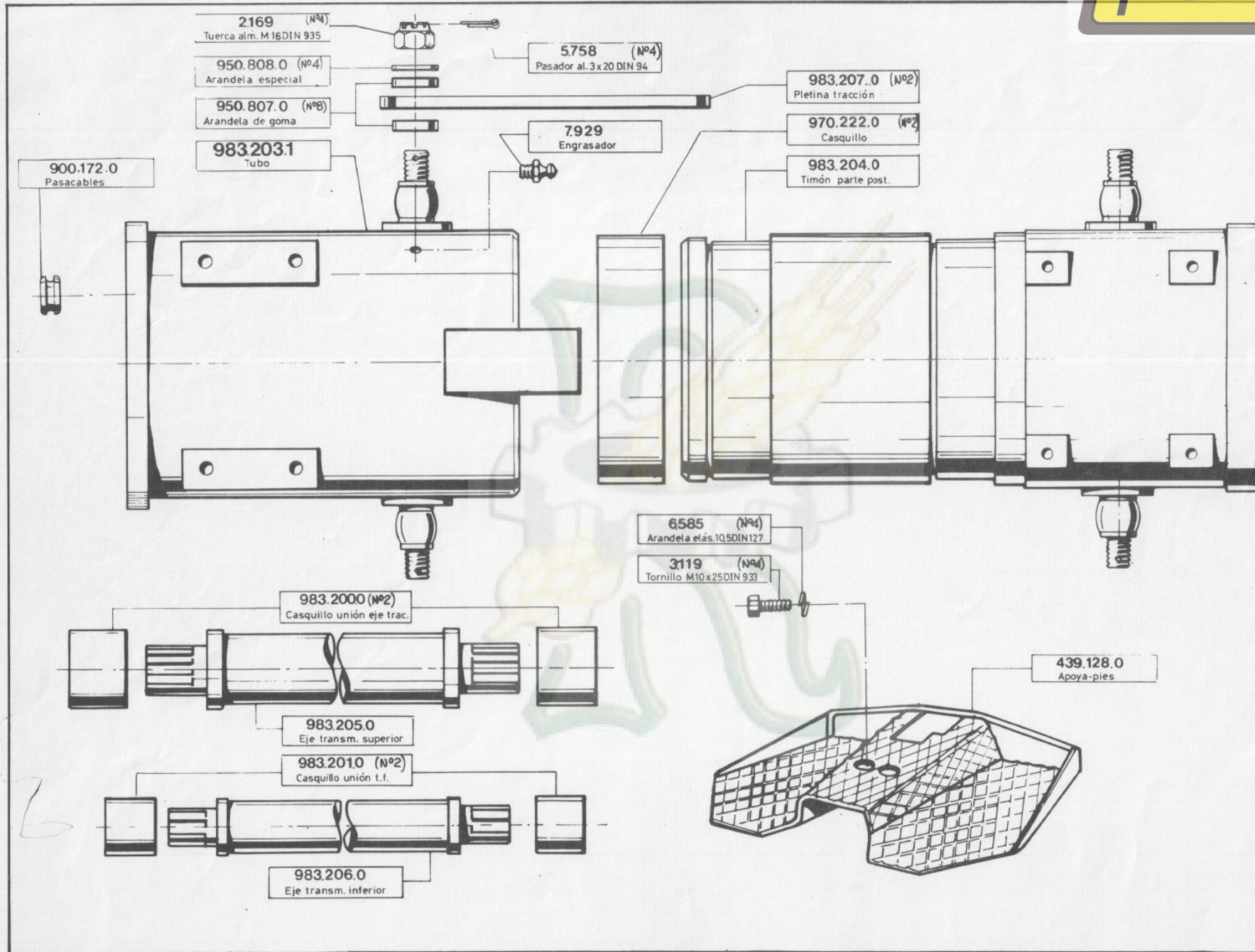
TRACTOR TIPO 989



989.00	Modelo	GRUPO: 989.011.00.00.00
Edición: 11/85		BUJES POSTERIORES

TRACTOR TIPO 989

pasquali



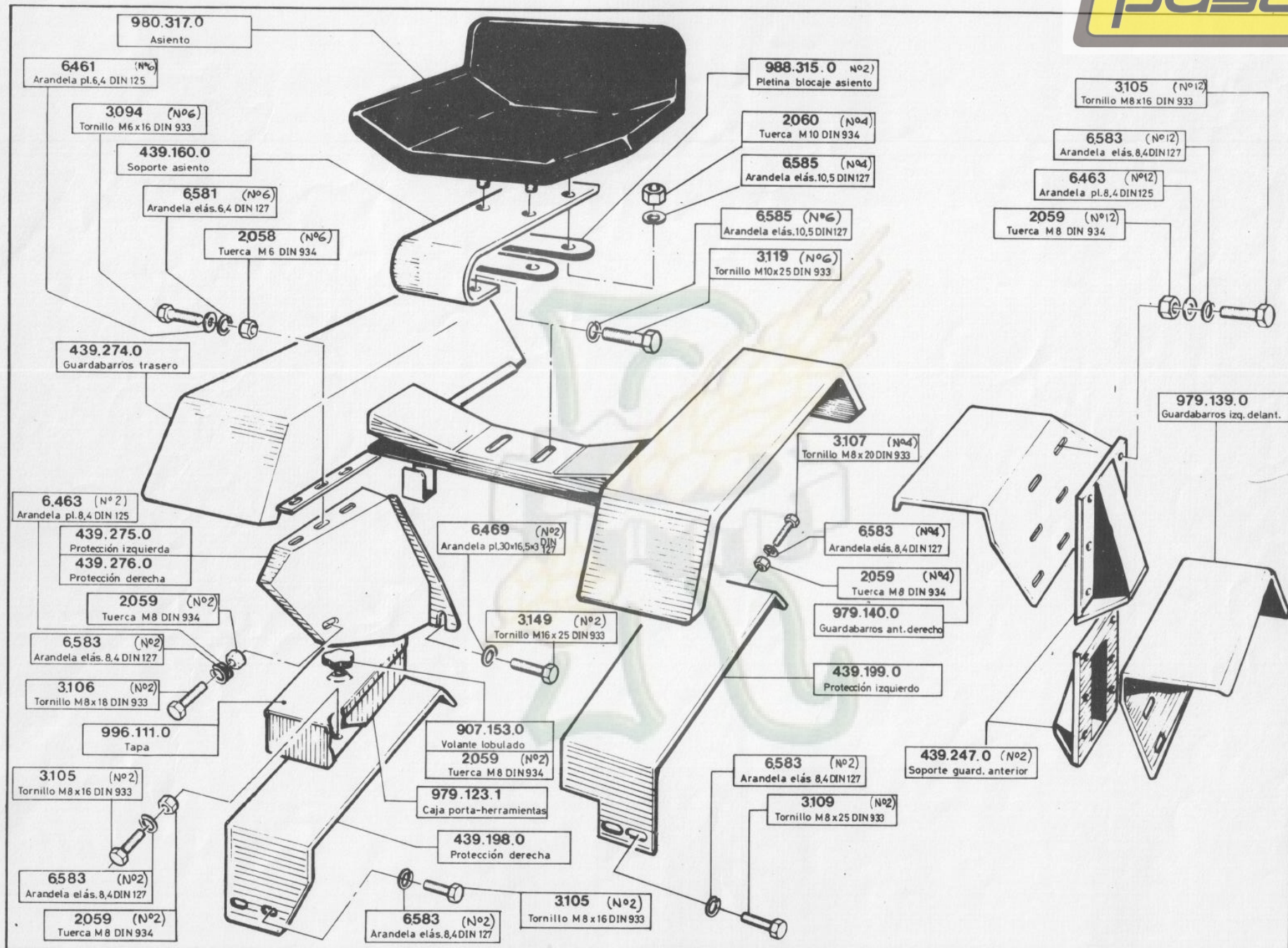
GRUPO: 989.007.00.00.00
 Modelo
 989.00 Edición: 11/85

UNION

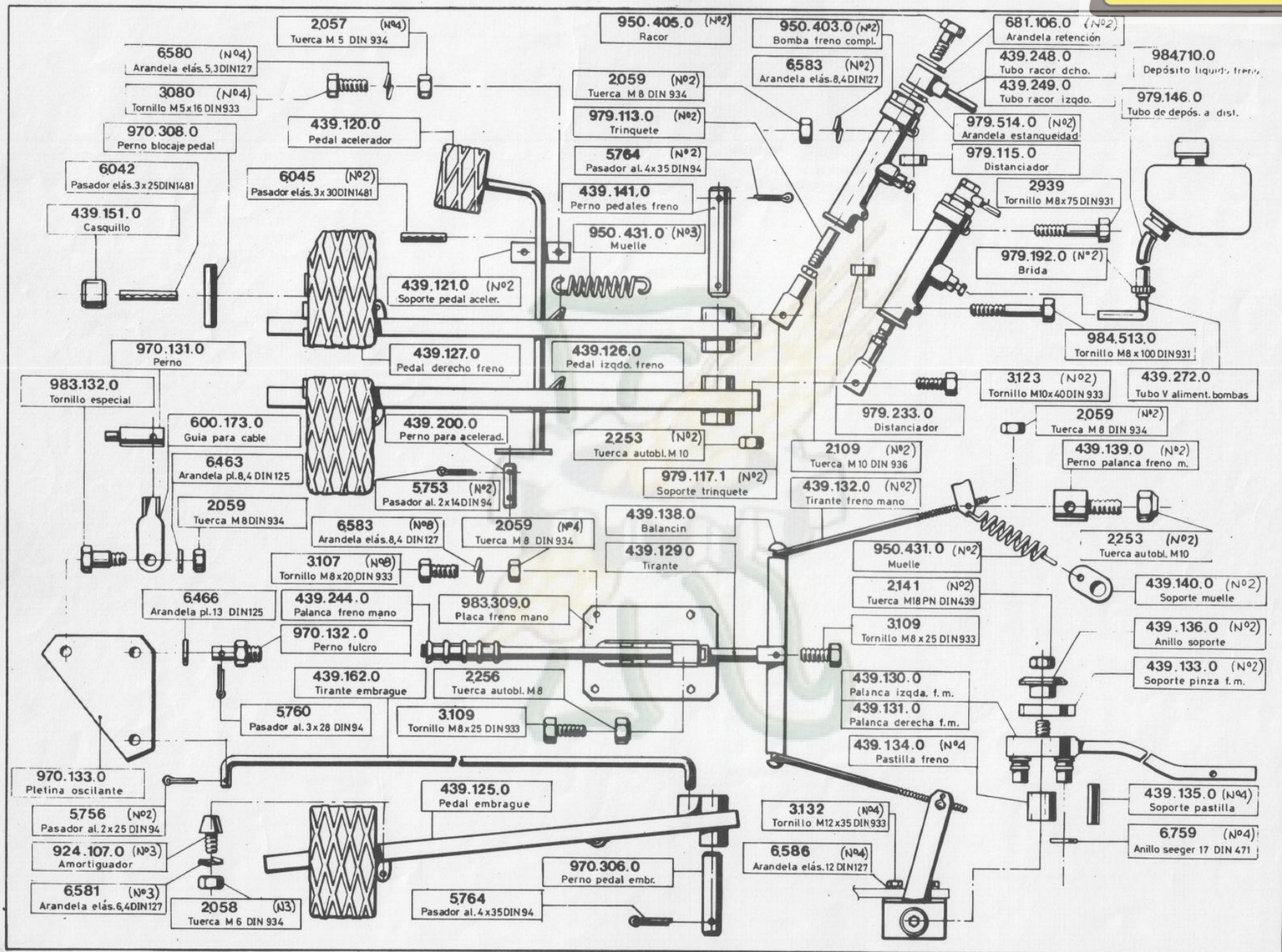
GRUPO: 989.007.00.00.00

TRACTOR TIPO 989

pasquali

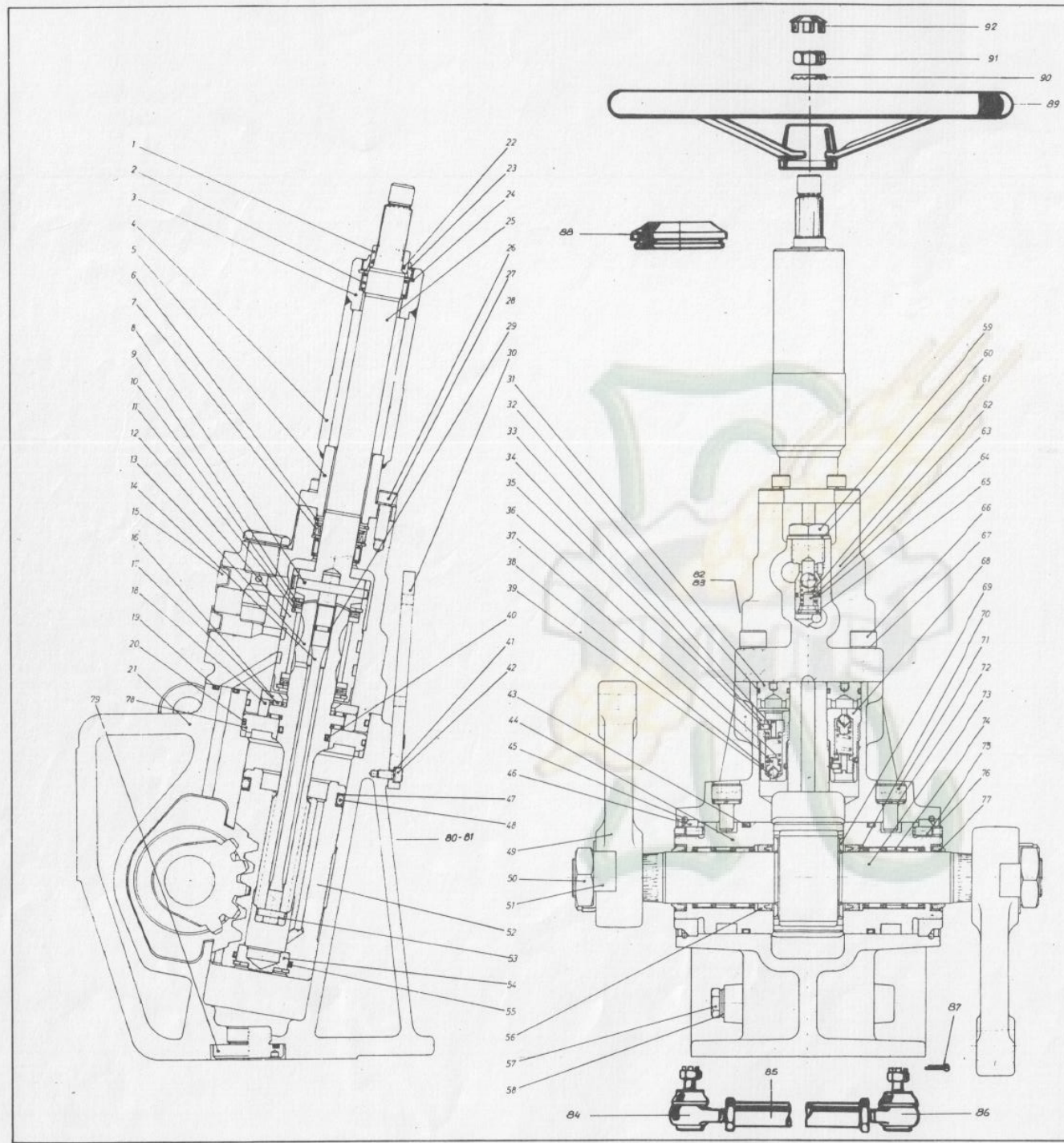


GRUPO: 989.012.00.00.00
 CARENADO
 Modelo
 989.00 Edición: 11/85



GRUPO: 989.017.00.00.00
MANDO FRENOS
Modelo
989.001 Edición: 11/85

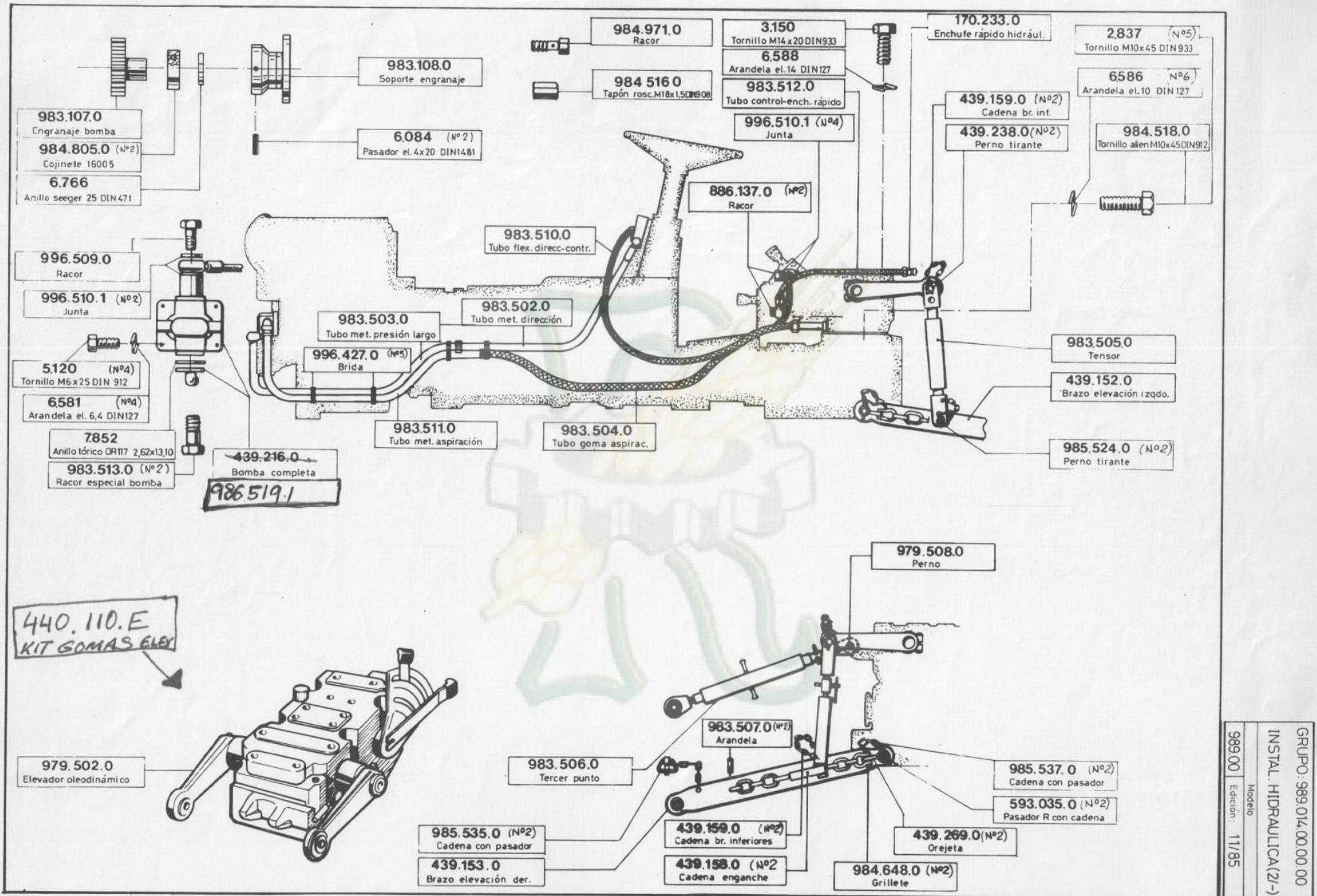
TRACTOR TIPO 989



92	880.808.0	Tapa	1
91	706.3	Tuerca M6 DIN 934	1
90	4426	Arandela dent 16,5 DIN 4797	1
89	985.233.0	Volante	1
88	439.176.0	Proteccion direccion	1
87	5264	Pasador ojetos 4x25 DIN 984	2
86	886.118.0	Faliga 4x5 x 1,5	2
85	439.103.0	Tirante	2
84	439.186.0	Articulacion espj	2
83	3131	Tornillo M16x30 DIN 934	2
82	4506	Arandela elast 12 DIN 127	2
81	3187	Tornillo M16x30 DIN 934	2
80	4506	Arandela elast 12 DIN 127	2
79	83.10.920	Tapon abstracion linea Carter	1
78	83.105.631	Anillo apoyo inferior rtd	1
77	83.102.139	Resacaon sup apoyo	2
76	83.105.6-1	Casquete soporte	4
75	83.105.4-5	Esparrago fijacion soporte	6
74	83.105.6-2	Distanciacop casquete	2
73	83.105.619	Eje chavet salido	1
72	83.103.825	Resacaon seguridad	2
71	83.103.824	Tornillo fijacion soporte	2
70	83.102.141.1	Arandela tapo reten	2
69	83.105.243	Disco apoyo eje salido	2
68	83.103.852	Cuerpo valvula	1
67	83.102.371	Arandela seguridad	4
66	83.102.370	Tornillo fijacion Carter valvula	4
65	83.103.821	Anillo espj f1 tapa valvula	1
64	83.102.742	Anillo forco valvula aspirac	1
63	83.103.370	Tapo inferior valvula asp	1
62	83.105.302.0	Carter valvula	1
61	83.102.343	Muelle valvula aspiracion	1
60	83.103.822	Junta valvula aspiracion	1
59	83.103.329	Cuerpo valvula aspiracion	1
58	83.102.831	Arandela tapon	1
57	83.102.830	Tapon Carter	1
56	83.102.932	Reten eje salida	2
55	83.102.323	Anillo forco fagosa	1
54	83.103.537	Tapon embolio	1
53	83.103.442	Pasador inferior barra	1
52	83.103.523	Embolio cremallera (barra)	1
51	83.103.948	Arandela potencia	2
50	83.103.309	Tuerca potencia	2
49	83.103.940	Palanca direccion	2
48	83.102.777	Anillo forco embolio	1
47	83.102.776	Anillo apoyo forco pasion	1
46	83.103.446	Tuerca soporte	2
45	83.103.823	Anillo elastico soporte	2
44	83.105.236	Soporte eje salido	2
43	83.103.644	Anillo forco soporte	2
42	83.103.241	Tornillo fijacion	2
41	83.103.242	Arandela seguridad	2
40	83.103.434	Reten Axido	1
39	83.103.743	Bola valvula	1
38	83.103.853	Anillo forco valvula	2
37	83.103.854	Esparrago barra	2
36	83.103.851	Muelle valvula	2
35	83.102.729	Tornillo fijacion casquilla	2
34	83.103.862	Cuerpo valvula	1
33	83.103.855	Casquilla regulador	2
32	83.103.859	Anillo forco tapon	2
31	83.103.843	Tapon valvula	2
30	83.105.240	Pasamanos soporte chavet	1
29	83.102.440	Anillo forco barra	1
28	83.102.842	Bola d 10	1
27	83.105.215	Arandela seguridad	4
26	83.105.214	Tornillo fijacion columna	4
25	83.105.443/1	Eje mando	1
24	83.102.371	Anillo elastico columna	4
23	83.102.306	Resacaon eje mando	1
22	83.102.128	Anillo forco volante	1
21	83.105.931	Carter base	1
20	83.102.373	Anillo forco columna sup	2
19	83.102.120	Faliga soporte inferior	1
18	83.103.454	Distanciacop casquillo	1
17	83.102.345	Distanciacop axial agujas	2
16	83.103.455	Anillo apoyo superior	1
15	83.102.201	Distanciacop serie metrica	2
14	83.103.431	Barra forco	1
13	83.103-52	Muelle desenganche (per)	1
12	83.103.471	Doble valvula (per) control	1
11	83.102.113.1	Disco valvula limitadora	2
10	83.102.30	Muelle valvula limitadora	2
9	83.102.114	Anillo fijacion valvula	2
8	83.102.126	Pasador superior barra	1
7	83.102.119	Reten eje mando	1
6	83.102.328.1	Arandela reten	1
5	83.105.219	Casquilla inferior	1
4	83.105.217/1	Tapa columna	1
3	83.105.212/1	Casquilla superior	1
2	83.103.832	Casquete eje mando	2
1	83.102.129	Casquilla abajo valvula	2
Pos	Referencia	Denominacion	Can

GRUPO : 989.014.00.00.00
 DIRECCION HIDRAULICA (1/2)
 Modelo
 98900 Edición : 11/85

TRACTOR TIPO 989



GRUPO: 989.014.00.00.00
 INSTAL. HIDRAULICA(2/-)
 Modelo
 989.001 Edición: 11/85