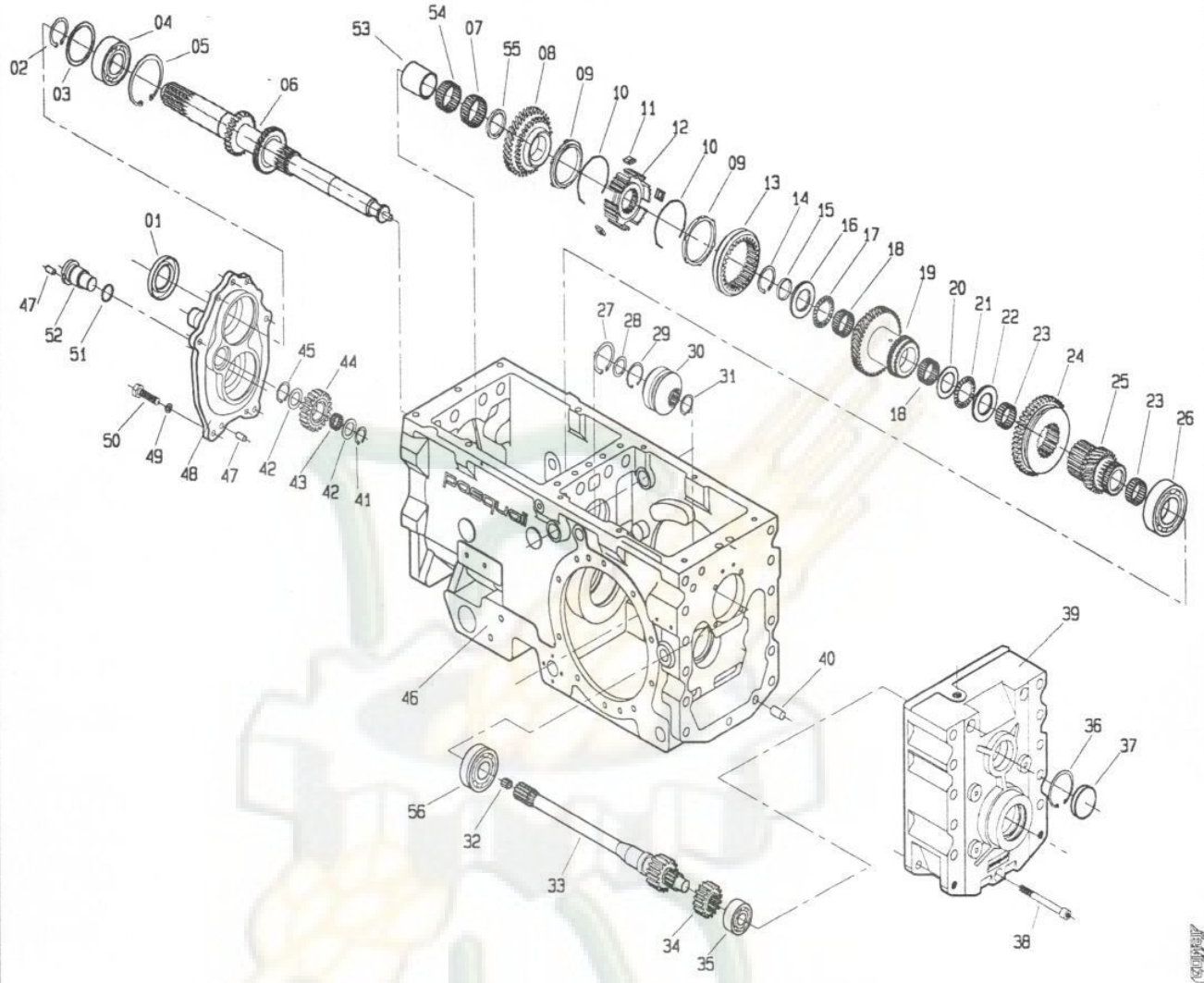


512 da Matr.0019

507 da Matr.0006

506 da Matr. 0001



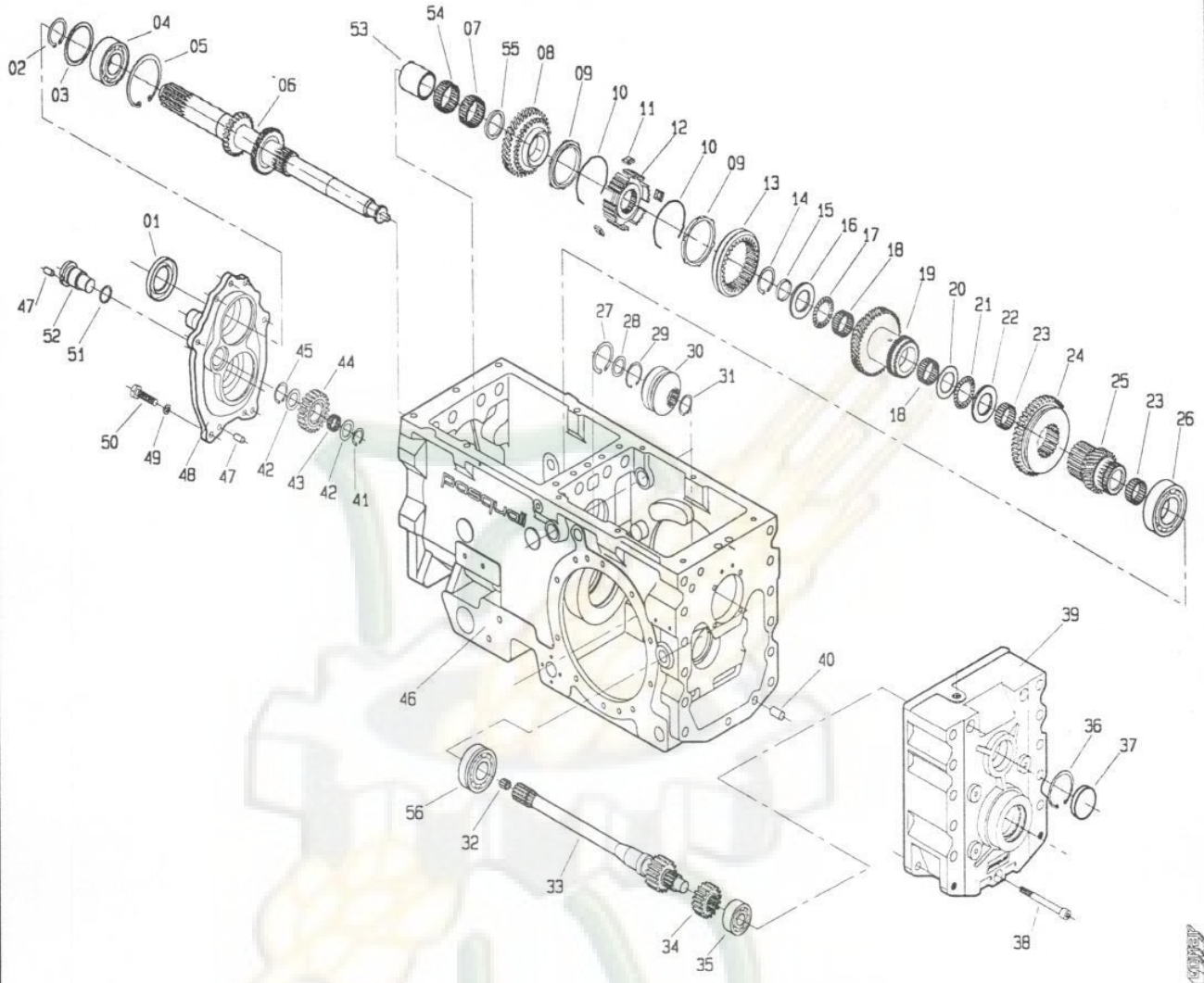
POS.	CODICE	DENOMINAZIONE	POS.	CODICE	DENOMINAZIONE
01	7672	Anello tenuta 35x62x8	23	8026	Gabbia a rullini K30x35x17
02	6773	Anello 35 uni 7435	24	200.114.1	Ingranaggio ML-L
03	200.103.0	Distanziale	25	203.102.2	Asse con ruota MV
04	8266	Cuscinetto 6207	26	8268	Cuscinetto 6209
05	6852	Anello 72 uni 7437	27	6778	Anello 45 uni 7435
06	203.101.4	Asse primario	28	203.103.0	Distanziale
07	8059	Gabbia a rullini K45x50x17	29	6913	Anello S8 35
08	200.106.1	Ruota conduttrice 2° marcia	30	203.104.0	Giunto scorrevole
09	453.664.0	Anello sincronizzatore	31	6765	Anello 24 uni 7435
10	453.330.0	Molla sincronizzatore	32	8060	Gabbia a rullini K10x16x12
11	453.331.0	Piastrina	33	203.105.0	Asse conduttore
12	200.108.0	Mozzo fisso	34	200.129.1	Ruota conduttrice 750 giri
13	453.303.1	Collare	35	8332	Cuscinetto 6304
14	8143	Anello INA WR38	36	6841	Anello 52 uni 7437
15	203.108.0	Distanziale	37	7608	Tappo RCA 52-7
16	203.109.1	Distanziale	38	5166	Vite M12x100,uni 5931
17	8066	Cuscinetto AXK 3552	39	200.130.0	Coperchio posteriore
18	8061	Gabbia a rullini K32x37x17	40	5933	Perno 12x25 uni 1707
19	200.112.2	Doppio ingranaggio 3° marcia	41	6762	Anello 20 uni 7435
20	8071	Ralla AS 3047	42	200.158.0	Distanziale
21	8073	Cuscinetto AXK 3047	43	8054	Gabbia a rullini K20x26x13
22	8082	Ralla LS 3047	44	453.160.0	Ruota intermedia RM

T20300M0101A

512 da Matr.0019

507 da Matr.0006

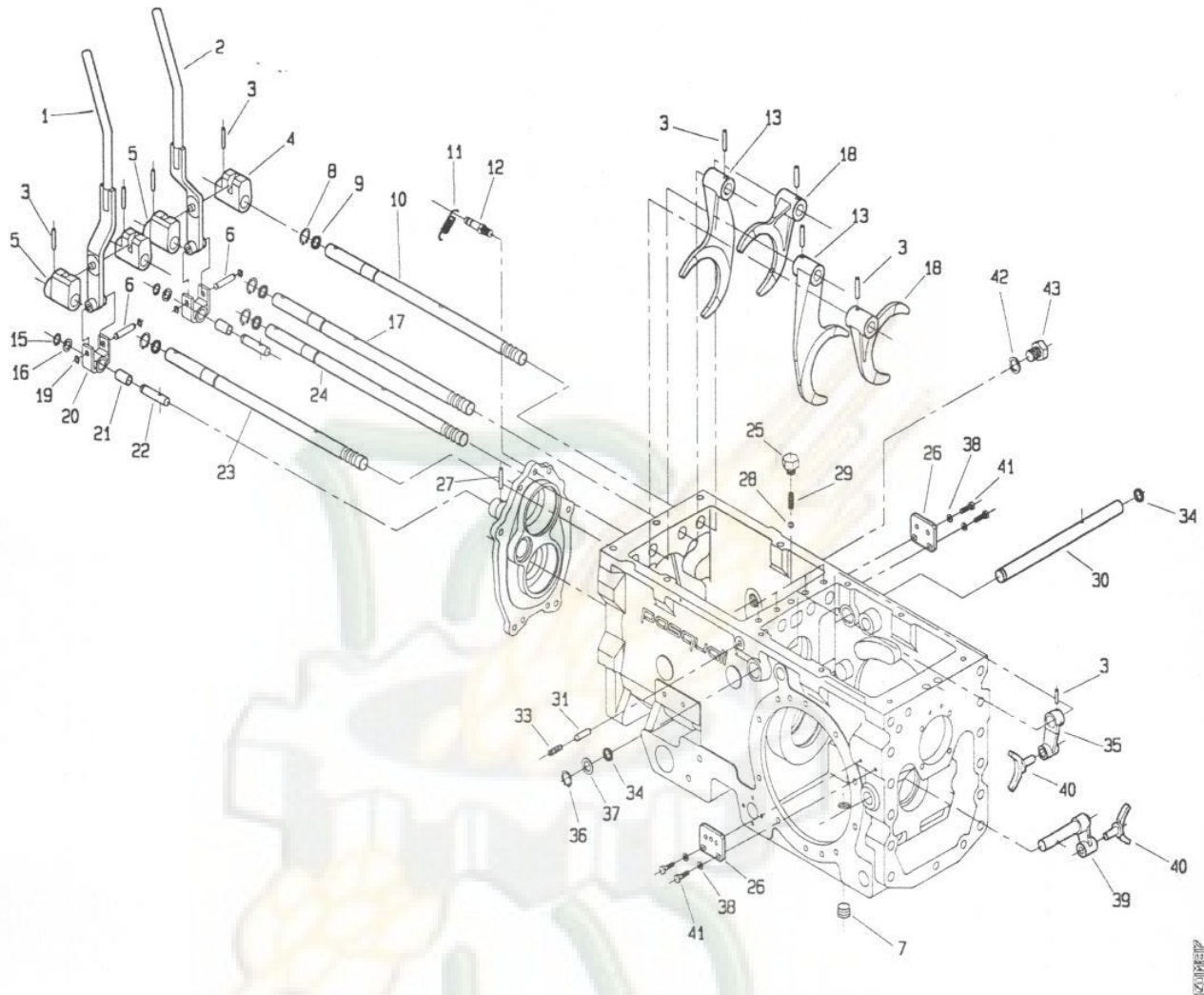
506 da Matr. 0001



POS.	CODICE	DENOMINAZIONE	POS.	CODICE	DENOMINAZIONE
45	6767	Anello 26 uni 7435			
46	200.101.0	Carter			
47	5934	Perno 8x16 uni 1707			
48	200.102.0	Coperchio anteriore			
49	6583	Rosetta 8.4 uni 1751			
50	3109	Vite M8x25 uni 5739			
51	7863	Anello OR 128			
52	200.157.0	Perno			
53	8177	Anello IR 40x45x30			
54	8069	Gabbia a rullini K45x50x13			
55	200.217.0	Distanziale			
56	8754	Cuscinetto 6306NR			

T20300M0101B

512 da Matr.0019    507 da Matr.0006    506 da Matr. 0001



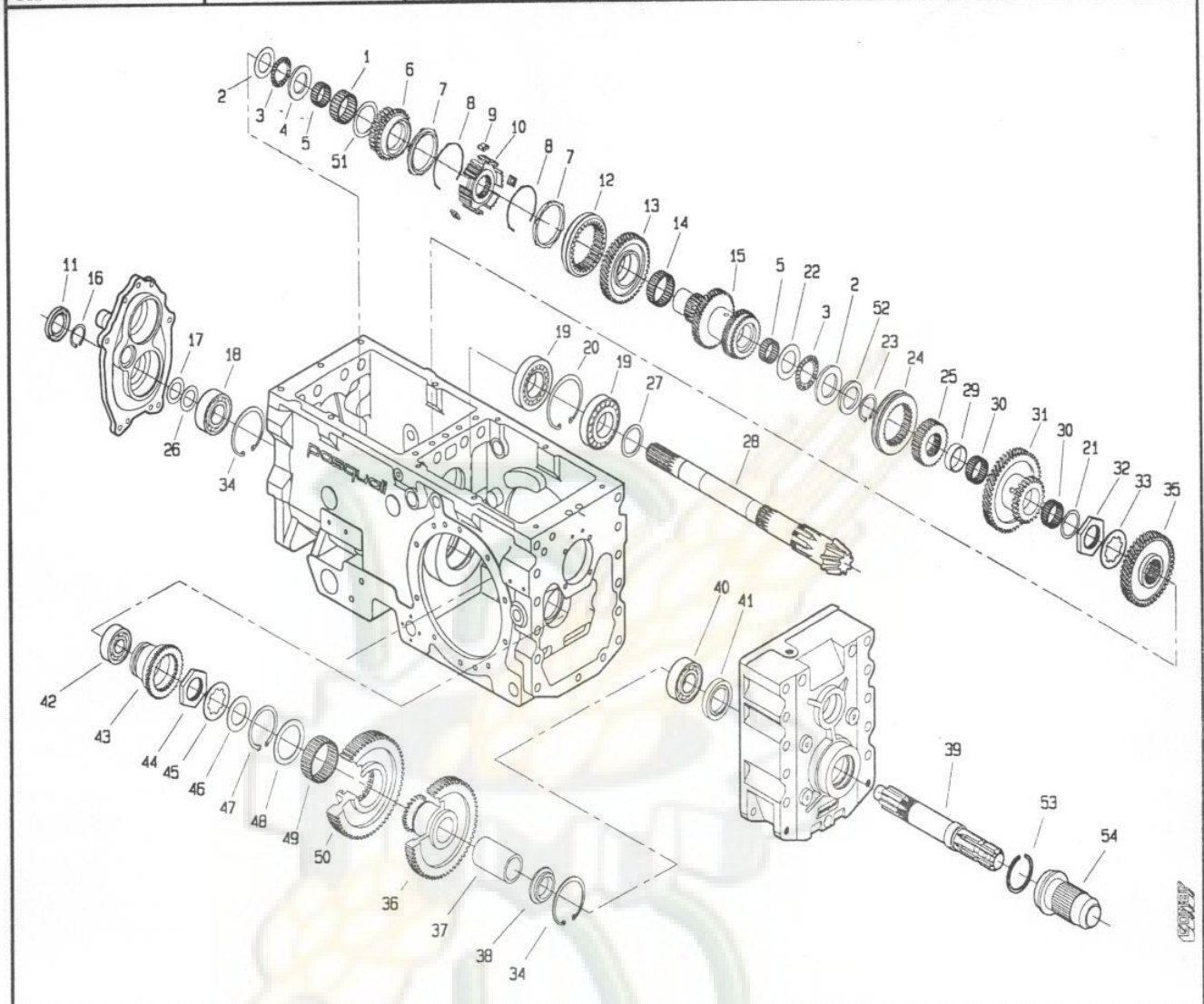
POS.	CODICE	DENOMINAZIONE	POS.	CODICE	DENOMINAZIONE
01	200.187.0	Leva dx	23	200.166.0	Asta di guida ruota m-v
02	200.186.0	Leva sx	24	200.165.1	Asta di guida ruota m-l
03	6348	Spina 6x30 uni 6876	25	200.174.0	Tappo per molla
04	200.161.0	Boccola di guida sx	26	200.171.0	Piastrina
05	200.162.0	Boccola di guida dx	27	6108	Spina 5x30 uni 6873
06	200.169.0	Perno forcella	28	8157	Sfera RBB
07	453.692.0	Tappo conico	29	453.298.1	Molla
08	6759	Anello 17 uni 7435	30	200.192.0	Albero
09	7922	Anello OR 3050	31	200.167.0	Perno di sicurezza
10	200.163.0	Asta di guida	32	.....	....
11	492.281.0	Molla	33	5325	Vite M10x14 uni 5923
12	200.168.0	Perno molla	34	7858	Anello OR 123
13	200.143.1	Forcella	35	200.159.0	Leva
14			36	6760	Anello 18 uni 7435
15	6754	Anello 12 uni 7435	37	200.177.0	Distanziale
16	241.137.0	Distanziale	38	6461	Rosetta 6.4 uni 6592
17	200.164.1	Asta di guida	39	200.191.0	Leva
18	200.111.0	Forcella	40	200.160.0	Forcella
19	6750	Anello 8 uni 7435	41	3096	Vite M6x20 uni 5739
20	200.170.0	Forcella	42	453.694.0	Rondella di tenuta
21	200.185.0	Boccola perno leva	43	457.109.0	Tappo
22	200.172.0	Vite speciale	44		

T20300M0102A

512 da Matr.0019

507 da Matr.0006

506 da Matr. 0001



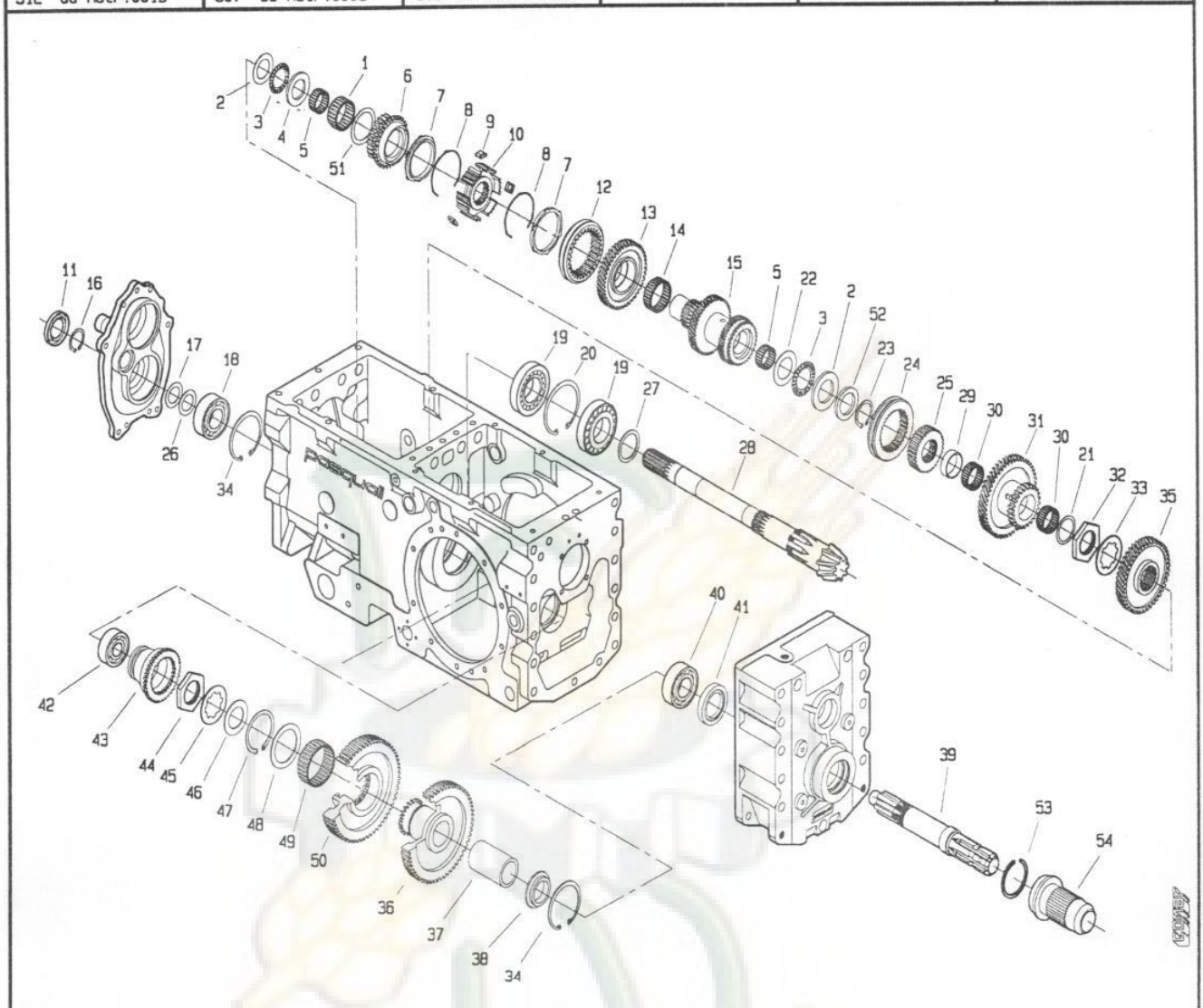
POS.	CODICE	DENOMINAZIONE	POS.	CODICE	DENOMINAZIONE
01	8053	Gabbia a rullini K40x48x20	23	6773	Anello 35 uni 7435
02	8071	Ralla AS 3047	24	200.150.0	Collare
03	8073	Cuscinetto AXK 3047	25	200.151.0	Mozzo fisso
04	8084	Ralla GS 81 206	26	409.139.0	Spessore lamellare
05	8026	Gabbia a rullini K30x35x17	27	208.119.0	Distanziale
06	200.142.1	Ruota condotta RM	28	200.140.2	Asse pignone conico
07	453.664.0	Anello sincronizzatore	29	200.152.0	Distanziale
08	453.330.0	Molla sincronizzatore	30	8062	Gabbia a rullini K35x40x17
09	453.331.0	Piastrina	31	200.153.0	Doppio ingranaggio ML-L
10	200.145.0	Mozzo fisso	32	200.199.0	Ghiera
11	7703	Anello tenuta 30x52x7	33	200.200.0	Rondella
12	453.303.1	Collare	34	6852	Anello 72 uni 7437
13	200.146.0	Ruota condotta 1° marcia	35	200.155.1	Ingranaggio condotto M-V
14	8059	Gabbia a rullini K45x50x17	36	200.137.0	Ruota condotta pdf
15	200.147.1	Asse condotto 2-3° marcia	37	200.135.1	Bronzina
16	6899	Anello 30 uni 7436	38	200.138.0	Distanziale
17	939.170.0	Spessore lamellare	39	200.139.1	Albero pdf
18	8366	Cuscinetto 6306	40	8266	Cuscinetto 6207
19	8566	Cuscinetto 30208	41	7743	Anello di tenuta 40x62x10
20	6855	Anello 80 uni 7437	42	8333	Cuscinetto 6305
21	453.176.1	Rondella	43	200.131.0	Collare pdf
22	8082	Ralla IS 3047	44	200.180.0	Ghiera

T20300M0103A

512 da Matr.0019

507 da Matr.0006

506 da Matr. 0001



POS.	CODICE	DENOMINAZIONE	POS.	CODICE	DENOMINAZIONE
45	200.179.0	Rondella			
46	200.133.0	Distanziale			
47	6784	Anello 60 uni 7435			
48	200.103.0	Distanziale			
49	8063	Gabbia a rullini K60x68x25			
50	200.136.0	Ingranaggio			
51	200.144.0	Distanziale			
52	200.218.0	Distanziale			
53	470.433.0	Anello			
54	470.330.0	Protezione			

T20300MO103B

## 203.00 CAMBIO POSTERIORE

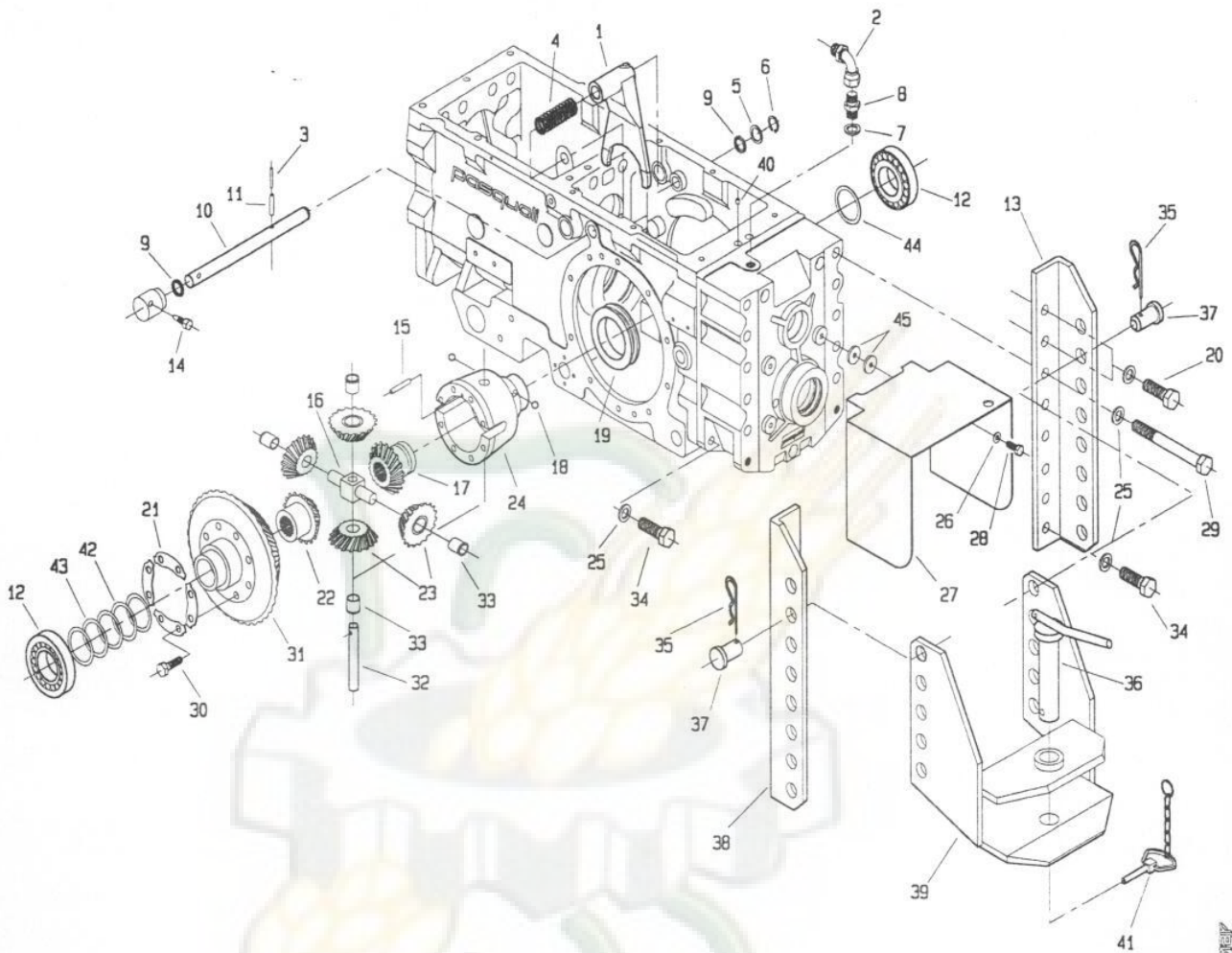
TAV. 4 di 4

MOD. 1

512 da Matr.0019

507 da Matr.0006

506 da Matr. 0001



POS.	CODICE	DENOMINAZIONE	POS.	CODICE	DENOMINAZIONE
01	200.175.0	Leva bloccaggio differenziale	23	983.307.0	Satellite
02	200.216.0	Curva a 90°	24	899.312.0	Scatola differenziale
03	6069	Spina 3.5x30 uni 6873	25	6468	Rosetta 15 uni 6592
04	200.178.0	Molla	26	6463	Rosetta 8.4 uni 6592
05	200.177.0	Distanziale	27	200.209.1	Protezione pdf
06	6760	Anello 18 uni 7435	28	3104	Vite M8x10 uni 5739
07	996.510.0	Rondella di tenuta	29	2857	Vite M14x130 uni 5737
08	123.328.0	Giunzione 3/8"	30	3407	Vite speciale
09	7858	Anello OR 123	31	200.173.0	Corona
10	200.176.0	Asse leva bloccaggio diff.	32	439.278.0	Perno satelliti
11	6132	Spina 6x30 uni 6873	33	983.308.0	Bronzina
12	8596	Cuscinetto 30210	34	3144	Vite M14x30 uni 5739
13	200.212.0	Staffa dx	35	439.149.0	Molla
14	200.188.0	Vite di bloccaggio leva	36	439.124.0	Perno gancio
15	900.152.0	Perno	37	439.148.0	Perno
16	439.279.0	Crocera	38	200.213.0	Staffa sx
17	210.106.0	Planetario	39	470.312.0	Gancio trainq
18	8161	Sfera rb 10	40	203.107.0	Spina ad espansione
19	899.315.0	Anello di bloccaggio	41	985.535.0	Catenella con fermaglio
20	3145	Vite M14x35 uni 5739	42	410.129.0	Spessore lamellare
21	900.139.0	Piastrina fermavite	43	200.189.0	Spessore lamellare
22	210.107.0	Planetario	44	200.198.0	Spessore lamellare
			45	123.262.0	Rondella

T20300M0104A

## 203.00 CAMBIO POSTERIORE

TAV. 1 di 4

MOD. 2

512 da Matr.0066

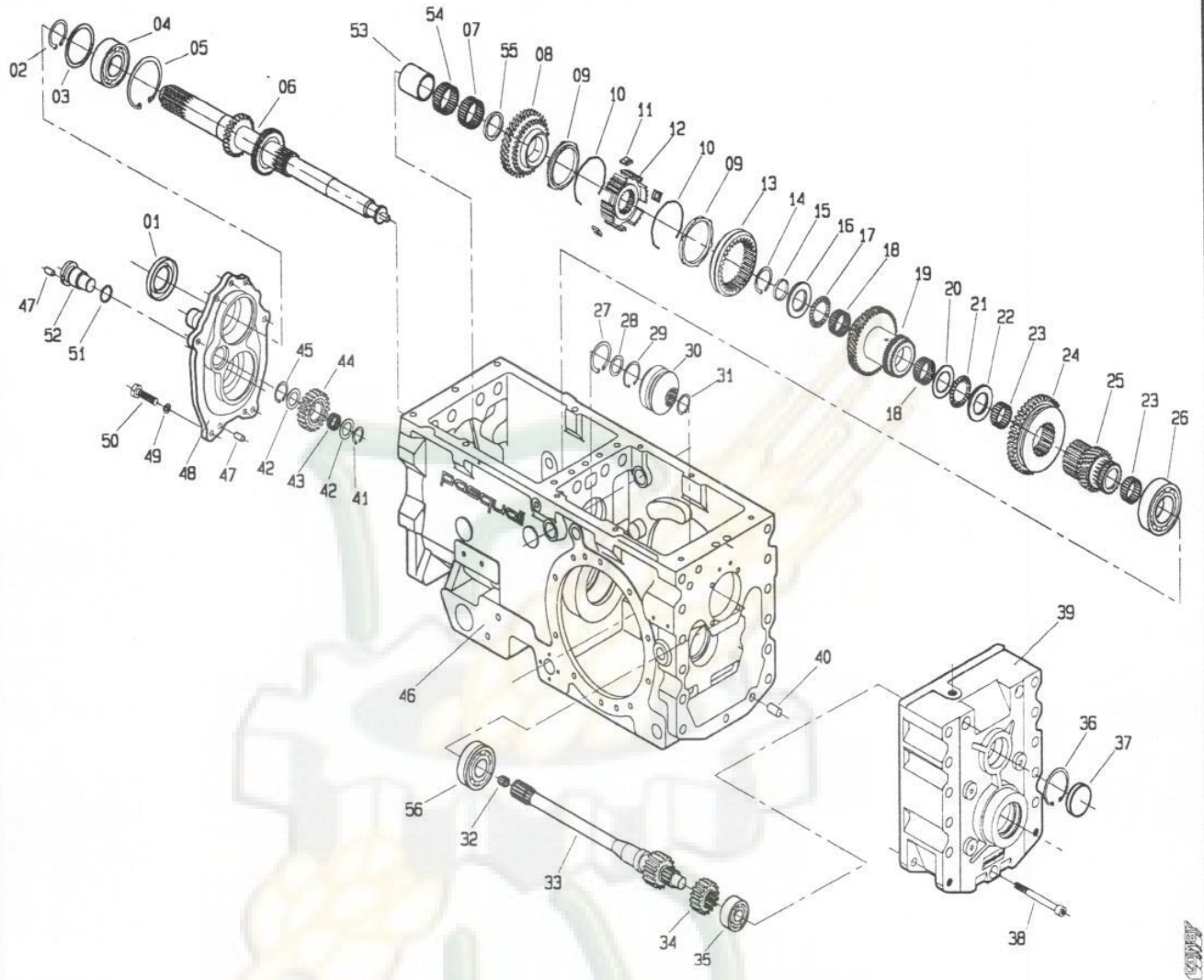
507 da Matr.0020

506 da Matr. 0009

560 da Matr.0126

558 da Matr.0038

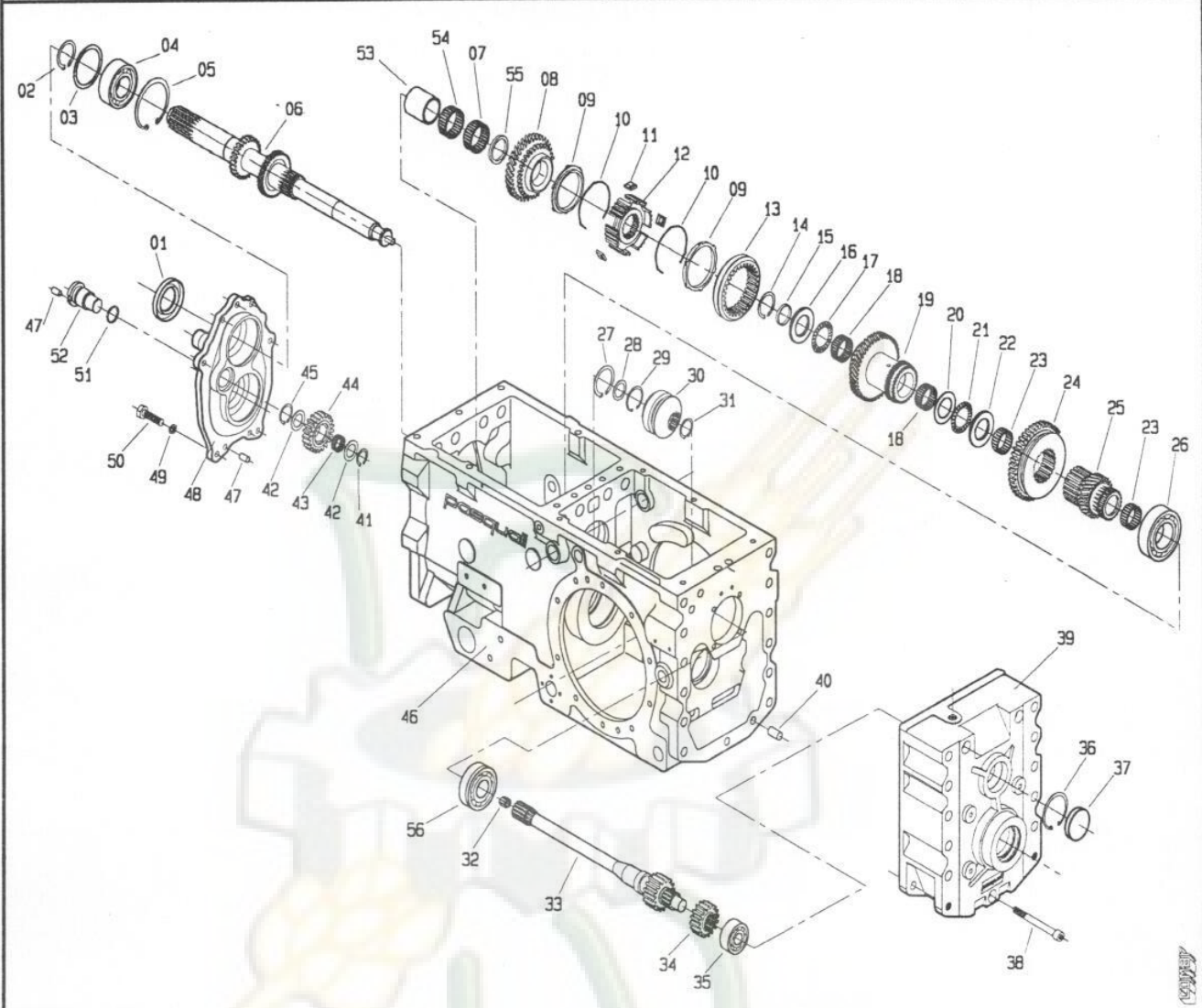
554 da Matr. 0006



POS.	CODICE	DENOMINAZIONE	POS.	CODICE	DENOMINAZIONE
01	7672	Anello tenuta 35x62x8	23	8026	Gabbia a rullini K30x35x17
02	6773	Anello 35 uni 7435	24	200.114.1	Ingranaggio ML-L
03	200.103.0	Distanziale	25	203.102.2	Asse con ruota MV
04	8266	Cuscinetto 6207	26	8268	Cuscinetto 6209
05	6852	Anello 72 uni 7437	27	6778	Anello 45 uni 7435
06	203.101.4	Asse primario	28	203.103.0	Distanziale
07	8059	Gabbia a rullini K45x50x17	29	6913	Anello S8 35
08	200.106.1	Ruota conduttrice 2° marcia	30	203.104.0	Giunto scorrevole
09	453.664.0	Anello sincronizzatore	31	6765	Anello 24 uni 7435
10	453.330.0	Molla sincronizzatore	32	8060	Gabbia a rullini K10x16x12
11	453.331.0	Piastrina	33	203.105.0	Asse conduttore
12	200.108.0	Mozzo fisso	34	200.129.1	Ruota conduttrice 750 giri
13	453.303.1	Collare	35	8332	Cuscinetto 6304
14	8143	Anello INA WR38	36	6841	Anello 52 uni 7437
15	203.108.0	Distanziale	37	7608	Tappo RCA 52-7
16	203.109.1	Distanziale	38	5166	Vite M12x100,uni 5931
17	8066	Cuscinetto AXK 3552	39	200.130.0	Coperchio posteriore
18	8061	Gabbia a rullini K32x37x17	40	5933	Perno 12x25 uni 1707
19	200.112.2	Doppio ingranaggio 3° marcia	41	6762	Anello 20 uni 7435
20	8071	Ralla AS 3047	42	200.158.0	Distanziale
21	8073	Cuscinetto AXK 3047	43	8054	Gabbia a rullini K20x26x13
22	8082	Ralla LS 3047	44	453.160.0	Ruota intermedia RM

T20300M0201A

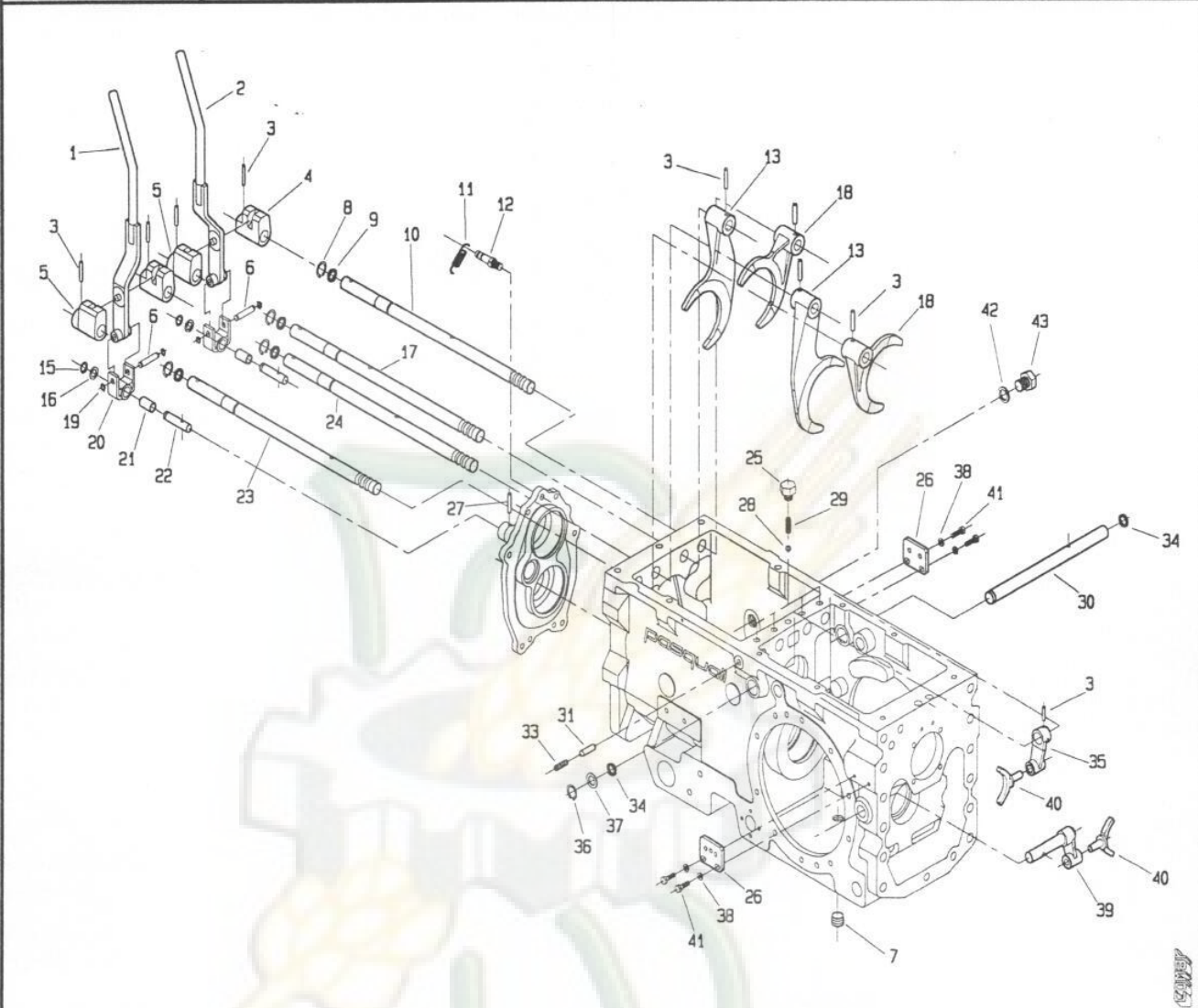
512 da Matr.0066	507 da Matr.0020	506 da Matr. 0009	560 da Matr.0126	558 da Matr.0038	554 da Matr. 0006
------------------	------------------	-------------------	------------------	------------------	-------------------



POS.	CODICE	DENOMINAZIONE	POS.	CODICE	DENOMINAZIONE
45	6767	Anello 26 uni 7435			
46	200.101.1	Carter			
47	5934	Perno 8x16 uni 1707			
48	200.102.0	Coperchio anteriore			
49	6583	Rosetta 8.4 uni 1751			
50	3109	Vite M8x25 uni 5739			
51	7863	Anello OR 128			
52	200.157.0	Perno			
53	8177	Anello IR 40x45x30			
54	8069	Gabbia a rullini K45x50x13			
55	200.217.0	Distanziale			
56	8754	Cuscinetto 6306NR			

T20300M0201B

512 da Matr.0066    507 da Matr.0020    506 da Matr. 0009    560 da Matr.0126    558 da Matr.0038    554 da Matr. 0006



POS.	CODICE	DENOMINAZIONE	POS.	CODICE	DENOMINAZIONE
01	200.187.0	Leva dx	23	200.166.0	Asta di guida ruota m-v
02	200.186.0	Leva sx	24	200.165.1	Asta di guida ruota m-l
03	6348	Spina 6x30 uni 6876	25	200.174.0	Tappo per molla
04	200.161.0	Boccola di guida sx	26	200.171.0	Piastrina
05	200.162.0	Boccola di guida dx	27	6108	Spina 5x30 uni 6873
06	200.169.0	Perno forcella	28	8157	Sfera A88
07	453.692.0	Tappo conico	29	453.298.1	Molla
08	6759	Anello 17 uni 7435	30	200.192.0	Albero
09	7922	Anello OR 3050	31	200.167.0	Perno di sicurezza
10	200.163.0	Asta di guida	32	.....	....
11	492.281.0	Molla	33	5325	Vite M10x14 uni 5923
12	200.168.0	Perno molla	34	7858	Anello OR 123
13	200.143.1	Forcella	35	200.159.0	Leva
14			36	6760	Anello 18 uni 7435
15	6754	Anello 12 uni 7435	37	200.177.0	Distanziale
16	241.137.0	Distanziale	38	6461	Rosetta 6.4 uni 6592
17	200.164.1	Asta di guida	39	200.191.0	Leva
18	200.111.0	Forcella	40	200.160.0	Forcella
19	6750	Anello 8 uni 7435	41	3096	Vite M6x20 uni 5739
20	200.170.0	Forcella	42	453.694.0	Rondella di tenuta
21	200.185.0	Boccola perno leva	43	457.109.0	Tappo
22	200.172.0	Vite speciale	44		

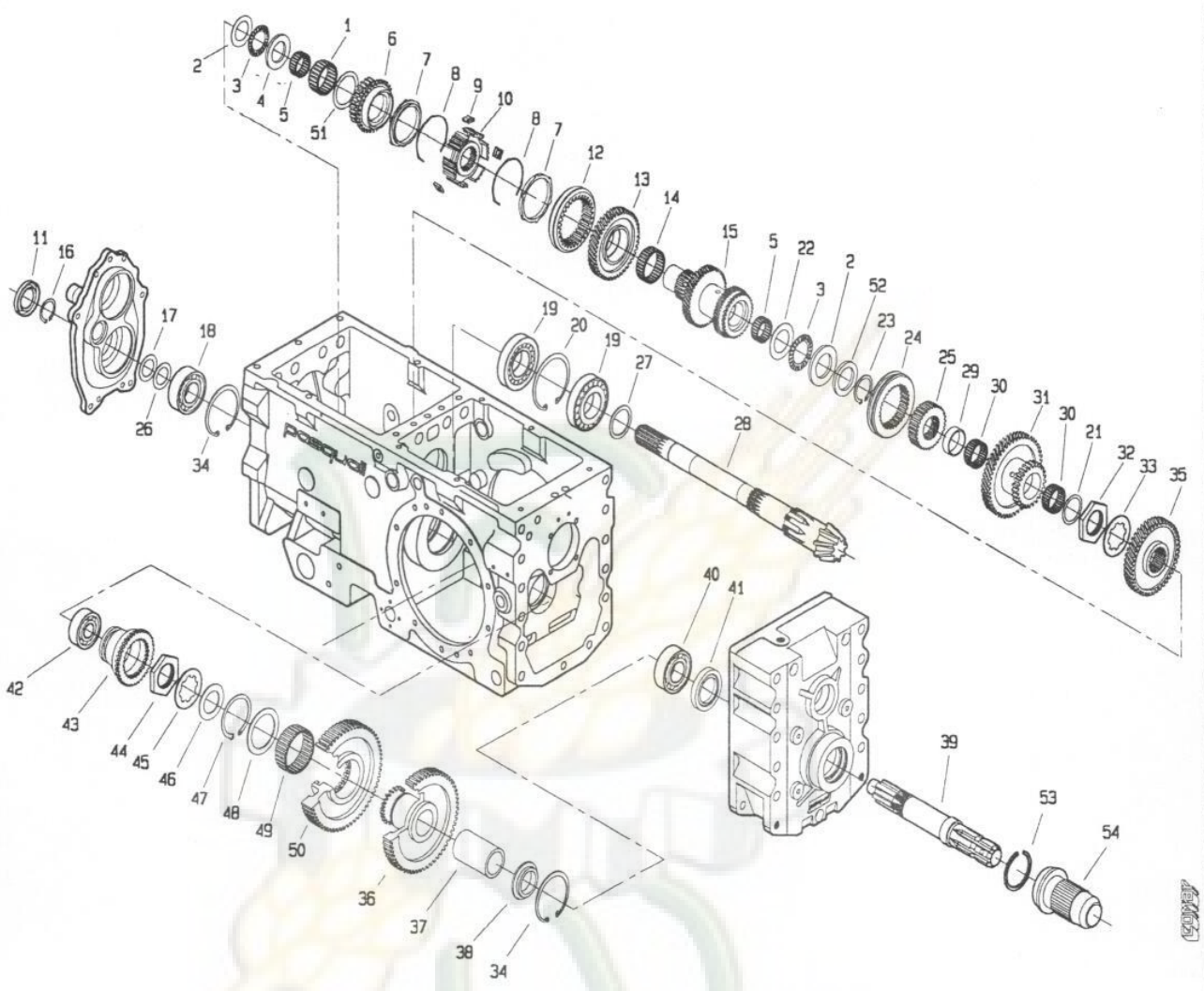
T20300M0202A



## 203.00 CAMBIO POSTERIORE

TAV. 3 di 4  
MOD. 2

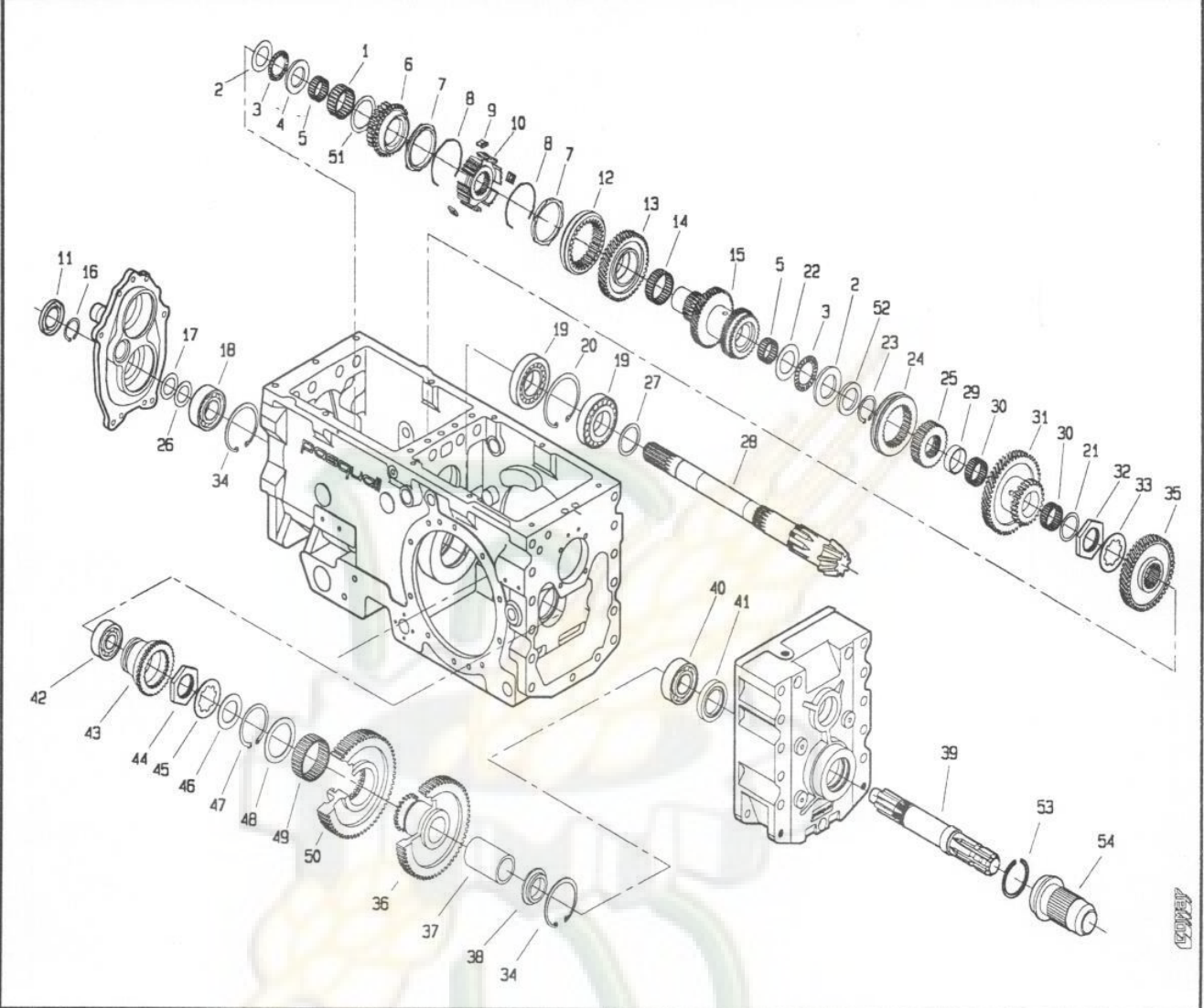
512 da Matr.0066	507 da Matr.0020	506 da Matr. 0009	560 da Matr.0126	558 da Matr.0038	554 da Matr. 0006
------------------	------------------	-------------------	------------------	------------------	-------------------



POS.	CODICE	DENOMINAZIONE	POS.	CODICE	DENOMINAZIONE
01	8053	Gabbia a rullini K40x48x20	23	6773	Anello 35 uni 7435
02	8071	Ralla AS 3047	24	200.150.0	Collare
03	8073	Cuscinetto AXK 3047	25	200.151.0	Mozzo fisso
04	8084	Ralla GS 81 206	26	409.139.0	Spessore lamellare
05	8026	Gabbia a rullini K30x35x17	27	208.119.0	Distanziale
06	200.142.1	Ruota condotta RM	28	200.140.2	Asse pignone conico
07	453.664.0	Anello sincronizzatore	29	200.152.0	Distanziale
08	453.330.0	Molla sincronizzatore	30	8062	Gabbia a rullini K35x40x17
09	453.331.0	Piastrina	31	200.153.0	Doppio ingranaggio ML-L
10	200.145.0	Mozzo fisso	32	200.199.0	Ghiera
11	7703	Anello tenuta 30x52x7	33	200.200.0	Rondella
12	453.303.1	Collare	34	6852	Anello 72 uni 7437
13	200.146.0	Ruota condotta 1° marcia	35	200.155.1	Ingranaggio condotto M-V
14	8059	Gabbia a rullini K45x50x17	36	200.137.0	Ruota condotta pdf
15	200.147.1	Asse condotto 2-3° marcia	37	200.135.1	Bronzina
16	6899	Anello 30 uni 7436	38	200.138.0	Distanziale
17	939.170.0	Spessore lamellare	39	200.139.1	Albero pdf
18	8366	Cuscinetto 6306	40	8266	Cuscinetto 6207
19	8566	Cuscinetto 30208	41	7743	Anello di tenuta 40x62x10
20	6855	Anello 80 uni 7437	42	8333	Cuscinetto 6305
21	453.176.1	Rondella	43	200.131.0	Collare pdf
22	8082	Ralla IS 3047	44	200.180.0	Ghiera

T20300M0203A

512 da Matr.0066	507 da Matr.0020	506 da Matr. 0009	560 da Matr.0126	558 da Matr.0038	554 da Matr. 0006
------------------	------------------	-------------------	------------------	------------------	-------------------



POS.	CODICE	DENOMINAZIONE	POS.	CODICE	DENOMINAZIONE
45	200.179.0	Rondella			
46	200.133.0	Distanziale			
47	6784	Anello 60 uni 7435			
48	200.103.0	Distanziale			
49	8063	Gabbia a rullini K60x68x25			
50	200.136.0	Ingranaggio			
51	200.144.0	Distanziale			
52	200.218.0	Distanziale			
53	470.433.0	Anello			
54	470.330.0	Protezione			

T20300M0203B

512 da Matr.0066

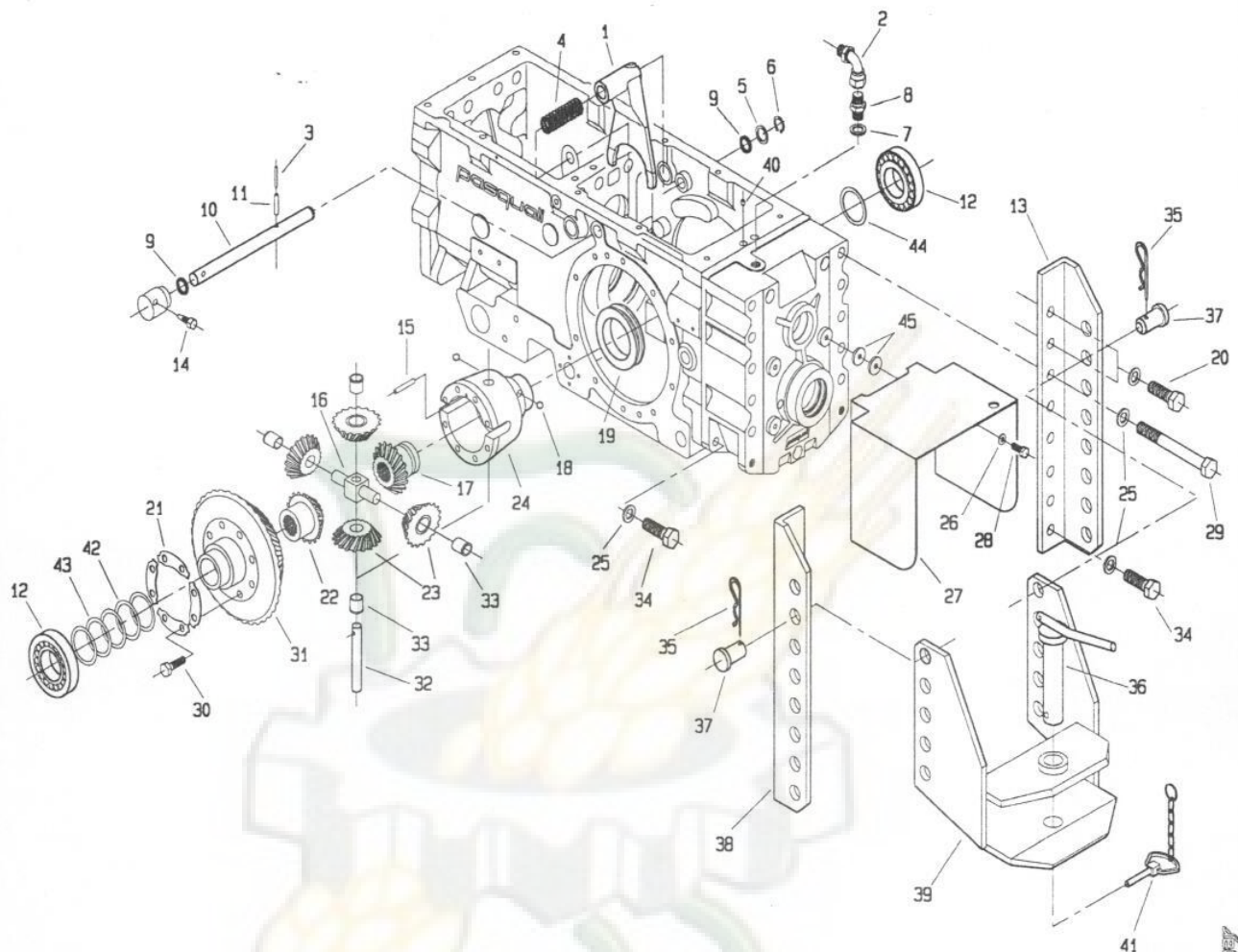
507 da Matr.0020

506 da Matr. 0009

560 da Matr.0126

558 da Matr.0038

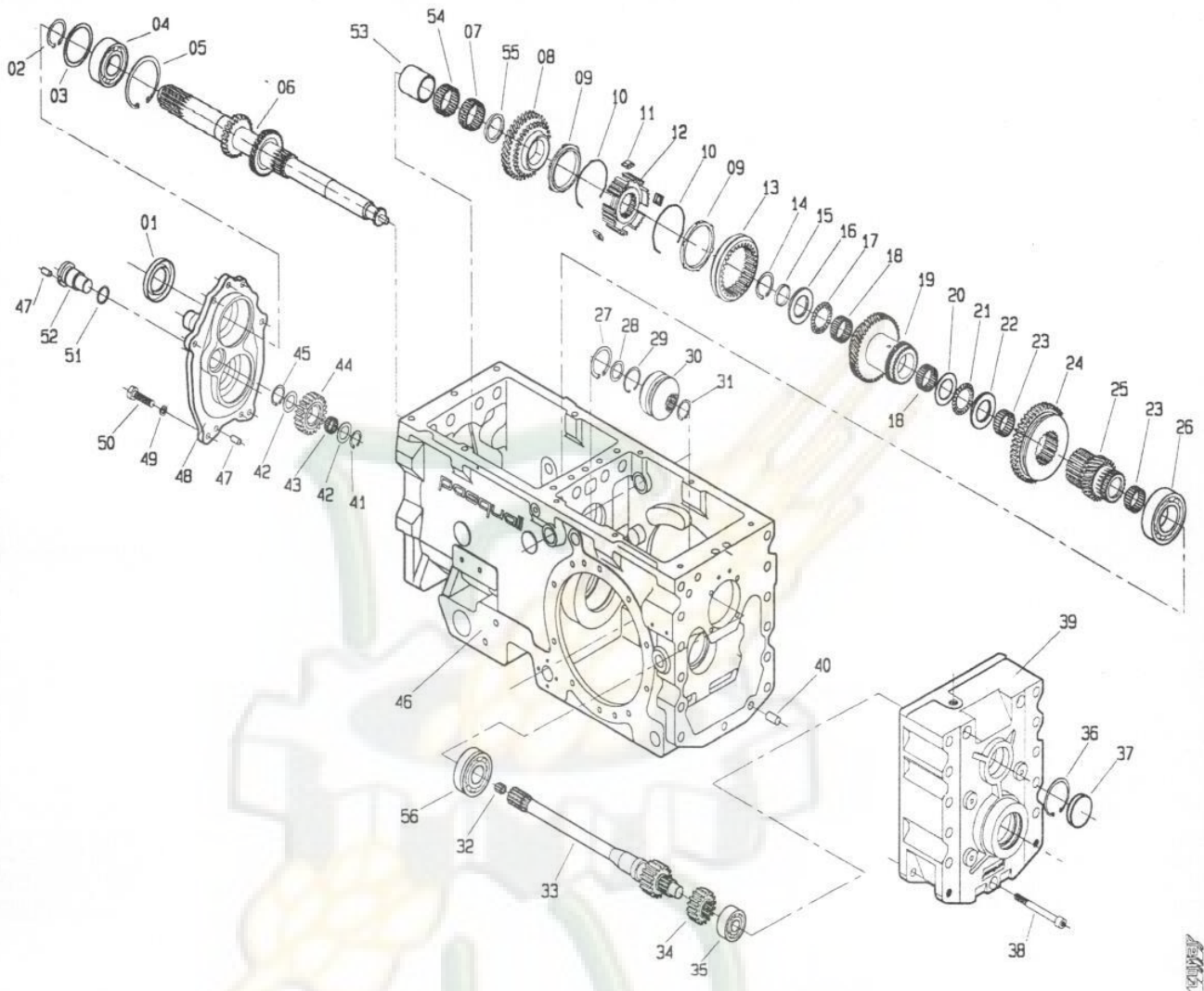
554 da Matr. 0006



POS.	CODICE	DENOMINAZIONE	POS.	CODICE	DENOMINAZIONE
01	200.175.0	Leva bloccaggio differenziale	23	983.307.0	Satellite
02	200.216.0	Curva a 90°	24	899.312.0	Scatola differenziale
03	6069	Spina 3.5x30 uni 6873	25	6468	Rosetta 15 uni 6592
04	200.178.0	Molla	26	6463	Rosetta 8.4 uni 6592
05	200.177.0	Distanziale	27	200.209.1	Protezione pdf
06	6760	Anello 18 uni 7435	28	3104	Vite M8x10 uni 5739
07	996.510.0	Rondella di tenuta	29	2857	Vite M14x130 uni 5737
08	123.328.0	Giunzione 3/8"	30	3407	Vite speciale
09	7858	Anello OR 123	31	200.173.0	Corona
10	200.176.0	Asse leva bloccaggio diff.	32	439.278.0	Perno satelliti
11	6132	Spina 6x30 uni 6873	33	983.308.0	Bronzina
12	8596	Cuscinetto 30210	34	3144	Vite M14x30 uni 5739
13	200.212.0	Staffa dx	35	439.149.0	Molla
14	200.188.0	Vite di bloccaggio leva	36	439.124.0	Perno gancio
15	900.152.0	Perno	37	439.148.0	Perno
16	439.279.0	Crocera	38	200.213.0	Staffa sx
17	210.106.0	Planetario	39	470.312.0	Gancio traino
18	8161	Sfera rb 10	40	203.107.0	Spina ad espansione
19	899.315.0	Anello di bloccaggio	41	985.535.0	Catenella con fermaglio
20	3145	Vite M14x35 uni 5739	42	410.129.0	Spessore lamellare
21	900.139.0	Piastrina fermavite	43	200.189.0	Spessore lamellare
22	210.107.0	Planetario	44	200.198.0	Spessore lamellare
			45	123.262.0	Rondella

T20300M0204A

512 da Matr.0164    507 da Matr.0050    506 da Matr. 0018    560 da Matr.0222    558 da Matr.0067    554 da Matr. 0007



POS.	CODICE	DENOMINAZIONE	POS.	CODICE	DENOMINAZIONE
01	7672	Anello tenuta 35x62x8	23	8026	Gabbia a rullini K30x35x17
02	6773	Anello 35 uni 7435	24	200.114.1	Ingranaggio ML-L
03	200.103.0	Distanziale	25	203.102.2	Asse con ruota MV
04	8266	Cuscinetto 6207	26	8268	Cuscinetto 6209
05	6852	Anello 72 uni 7437	27	6778	Anello 45 uni 7435
06	203.101.4	Asse primario	28	203.103.0	Distanziale
07	8059	Gabbia a rullini K45x50x17	29	6913	Anello S8 35
08	200.106.1	Ruota conduttrice 2° marcia	30	203.104.0	Giunto scorrevole
09	453.664.0	Anello sincronizzatore	31	6765	Anello 24 uni 7435
10	453.330.0	Molla sincronizzatore	32	8060	Gabbia a rullini K10x16x12
11	453.331.0	Piastrina	33	203.105.0	Asse conduttore
12	200.108.0	Mozzo fisso	34	200.129.1	Ruota conduttrice 750 giri
13	453.303.1	Collare	35	8332	Cuscinetto 6304
14	8143	Anello INA WR38	36	6841	Anello 52 uni 7437
15	203.108.0	Distanziale	37	7608	Tappo RCA 52-7
16	203.109.1	Distanziale	38	5166	Vite M12x100 uni 5931
17	8066	Cuscinetto AXK 3552	39	200.130.1	Coperchio posteriore
18	8061	Gabbia a rullini K32x37x17	40	5933	Perno 12x25 uni 1707
19	200.112.2	Doppio ingranaggio 3° marcia	41	6762	Anello 20 uni 7435
20	8071	Ralla AS 3047	42	200.158.0	Distanziale
21	8073	Cuscinetto AXK 3047	43	8054	Gabbia a rullini K20x26x13
22	8082	Ralla LS 3047	44	453.160.0	Ruota intermedia RM

T20300M0301A

## 203.00 CAMBIO POSTERIORE

TAV. 1 di 4

MOD. 3

512 da Matr.0164

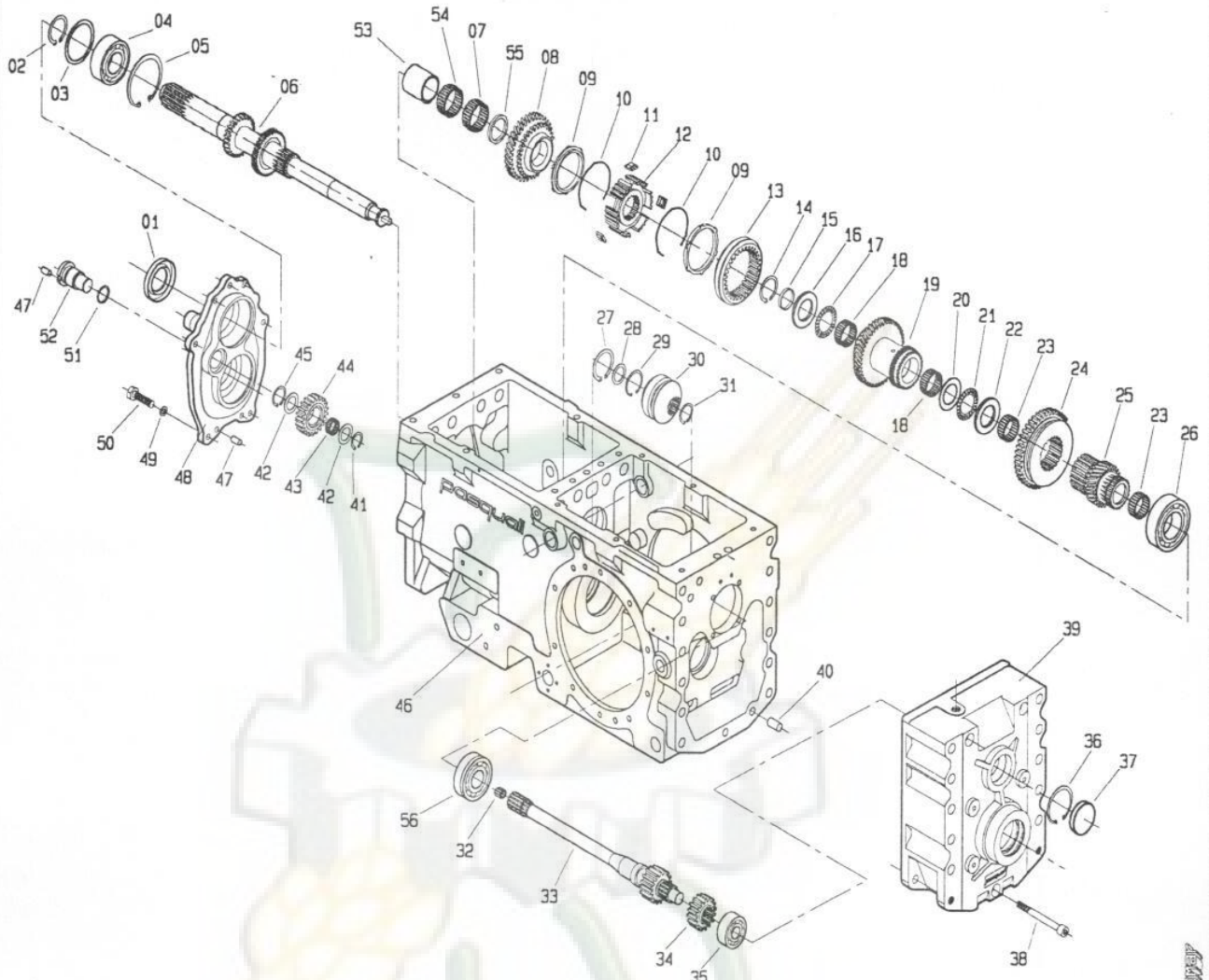
507 da Matr.0050

506 da Matr. 0018

560 da Matr.0222

558 da Matr.0067

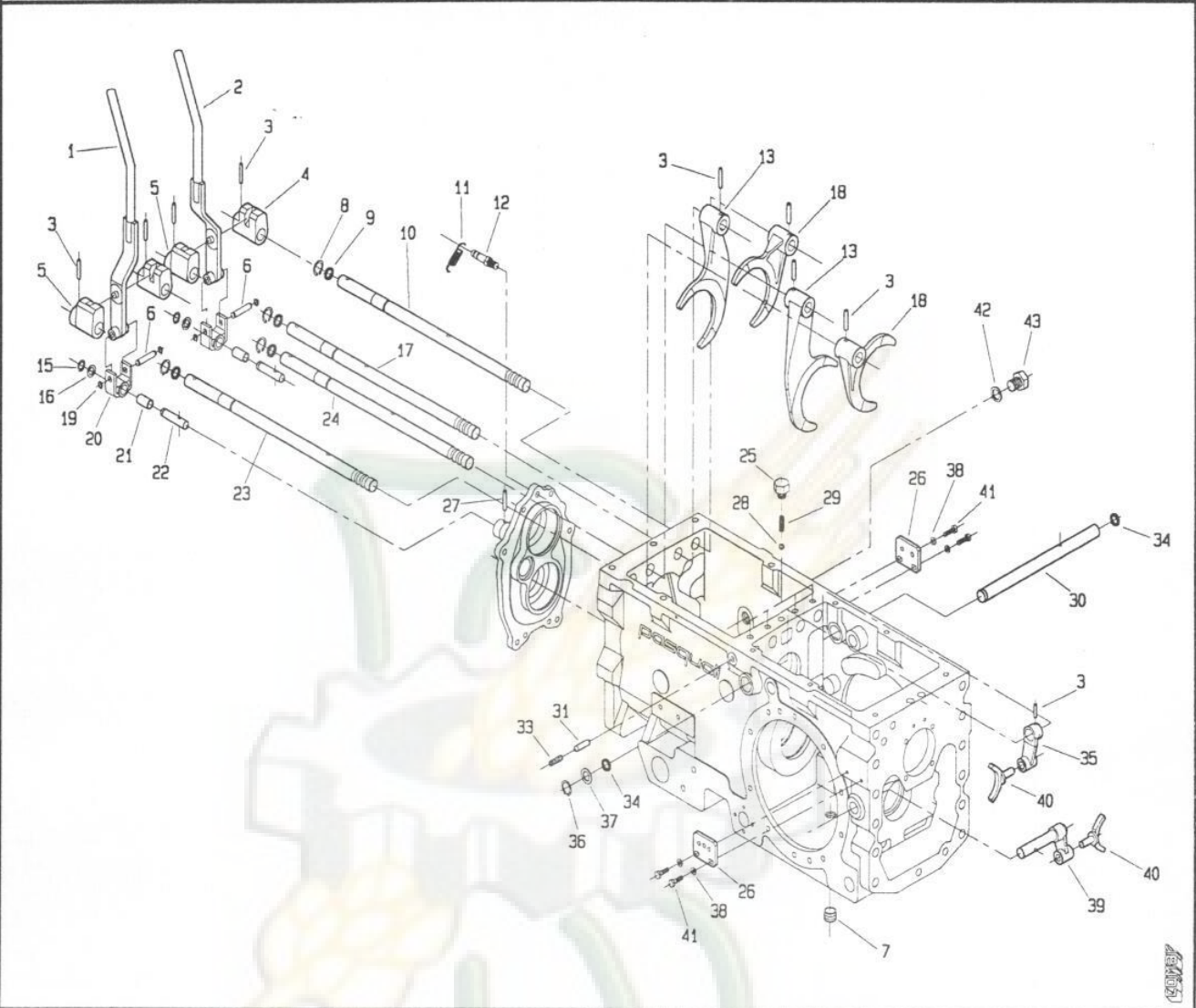
554 da Matr. 0007



POS.	CODICE	DENOMINAZIONE	POS.	CODICE	DENOMINAZIONE
45	6767	Anello 26 uni 7435			
46	200.101.3	Carter			
47	5934	Perno 8x16 uni 1707			
48	200.102.0	Coperchio anteriore			
49	6583	Rosetta 8.4 uni 1751			
50	3109	Vite M8x25 uni 5739			
51	7863	Anello OR 128			
52	200.157.0	Perno			
53	8177	Anello IR 40x45x30			
54	8069	Gabbia a rullini K45x50x13			
55	200.217.0	Distanziale			
56	8754	Cuscinetto 6306NR			

T20300M0301B

512 da Matr.0164    507 da Matr.0050    506 da Matr. 0018    560 da Matr.0222    558 da Matr.0067    554 da Matr. 0007



I20300M0302A

POS.	CODICE	DENOMINAZIONE	POS.	CODICE	DENOMINAZIONE
01	200.187.0	Leva dx	23	200.166.0	Asta di guida ruota m-v
02	200.186.0	Leva sx	24	200.165.1	Asta di guida ruota m-l
03	6348	Spina 6x30 uni 6876	25	200.174.0	Tappo per molla
04	200.161.0	Boccola di guida sx	26	200.171.0	Piastrina
05	200.162.0	Boccola di guida dx	27	6108	Spina 5x30 uni 6873
06	200.169.0	Perno forcella	28	8157	Sfera 888
07	453.692.0	Tappo conico	29	453.298.1	Molla
08	6759	Anello 17 uni 7435	30	200.192.0	Albero
09	7922	Anello OR 3050	31	200.167.0	Perno di sicurezza
10	200.163.0	Asta di guida	32	.....	.....
11	492.281.0	Molla	33	5325	Vite M10x14 uni 5923
12	200.168.0	Perno molla	34	7858	Anello OR 123
13	200.143.1	Forcella	35	200.159.0	Leva
14			36	6760	Anello 18 uni 7435
15	6754	Anello 12 uni 7435	37	200.177.0	Distanziale
16	241.137.0	Distanziale	38	6461	Rosetta 6.4 uni 6592
17	200.164.1	Asta di guida	39	200.191.0	Leva
18	200.111.0	Forcella	40	200.160.0	Forcella
19	6750	Anello 8 uni 7435	41	3096	Vite M6x20 uni 5739
20	200.170.0	Forcella	42	453.694.0	Rondella di tenuta
21	200.185.0	Boccola perno leva	43	457.109.0	Tappo
22	200.172.0	Vite speciale	44		

## 203.00 CAMBIO POSTERIORE

TAV. 3 di 4

MOD. 3

512 da Matr.0164

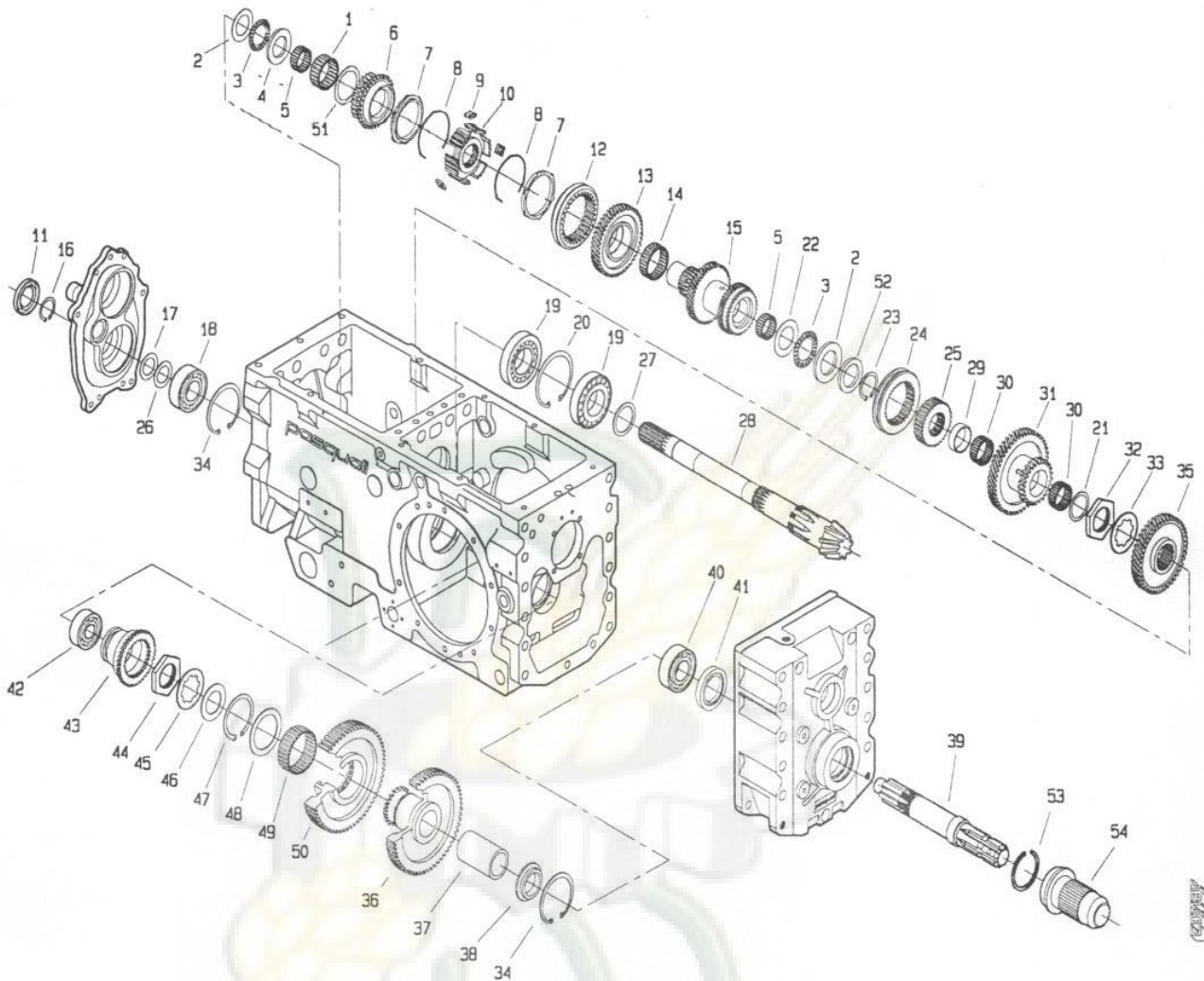
507 da Matr.0050

506 da Matr. 0018

560 da Matr.0222

558 da Matr.0067

554 da Matr. 0007



POS.	CODICE	DENOMINAZIONE	POS.	CODICE	DENOMINAZIONE
01	8053	Gabbia a rullini K40x48x20	23	6773	Anello 35 uni 7435
02	8071	Ralla AS 3047	24	200.150.0	Collare
03	8073	Cuscinetto AXK 3047	25	200.151.0	Mozzo fisso
04	8084	Ralla GS 81 206	26	409.139.0	Spessore lamellare
05	8026	Gabbia a rullini K30x35x17	27	208.119.0	Distanziale
06	200.142.1	Ruota condotta RM	28	200.140.2	Asse pignone conico
07	453.664.0	Anello sincronizzatore	29	200.152.0	Distanziale
08	453.330.0	Molla sincronizzatore	30	8062	Gabbia a rullini K35x40x17
09	453.331.0	Piastrina	31	200.153.0	Doppio ingranaggio ML-L
10	200.145.0	Mozzo fisso	32	200.199.0	Ghiera
11	7703	Anello tenuta 30x52x7	33	200.200.0	Rondella
12	453.303.1	Collare	34	6852	Anello 72 uni 7437
13	200.146.0	Ruota condotta 1° marcia	35	200.155.1	Ingranaggio condotto M-V
14	8059	Gabbia a rullini K45x50x17	36	200.137.0	Ruota condotta pdf
15	200.147.1	Asse condotto 2-3° marcia	37	200.135.1	Bronzina
16	6899	Anello 30 uni 7436	38	200.138.0	Distanziale
17	939.170.0	Spessore lamellare	39	200.139.1	Albero pdf
18	8366	Cuscinetto 6306	40	8266	Cuscinetto 6207
19	8566	Cuscinetto 30208	41	7743	Anello di tenuta 40x62x10
20	6855	Anello 80 uni 7437	42	8333	Cuscinetto 6305
21	453.176.1	Rondella	43	200.131.0	Collare pdf
22	8082	Ralla IS 3047	44	200.180.0	Ghiera

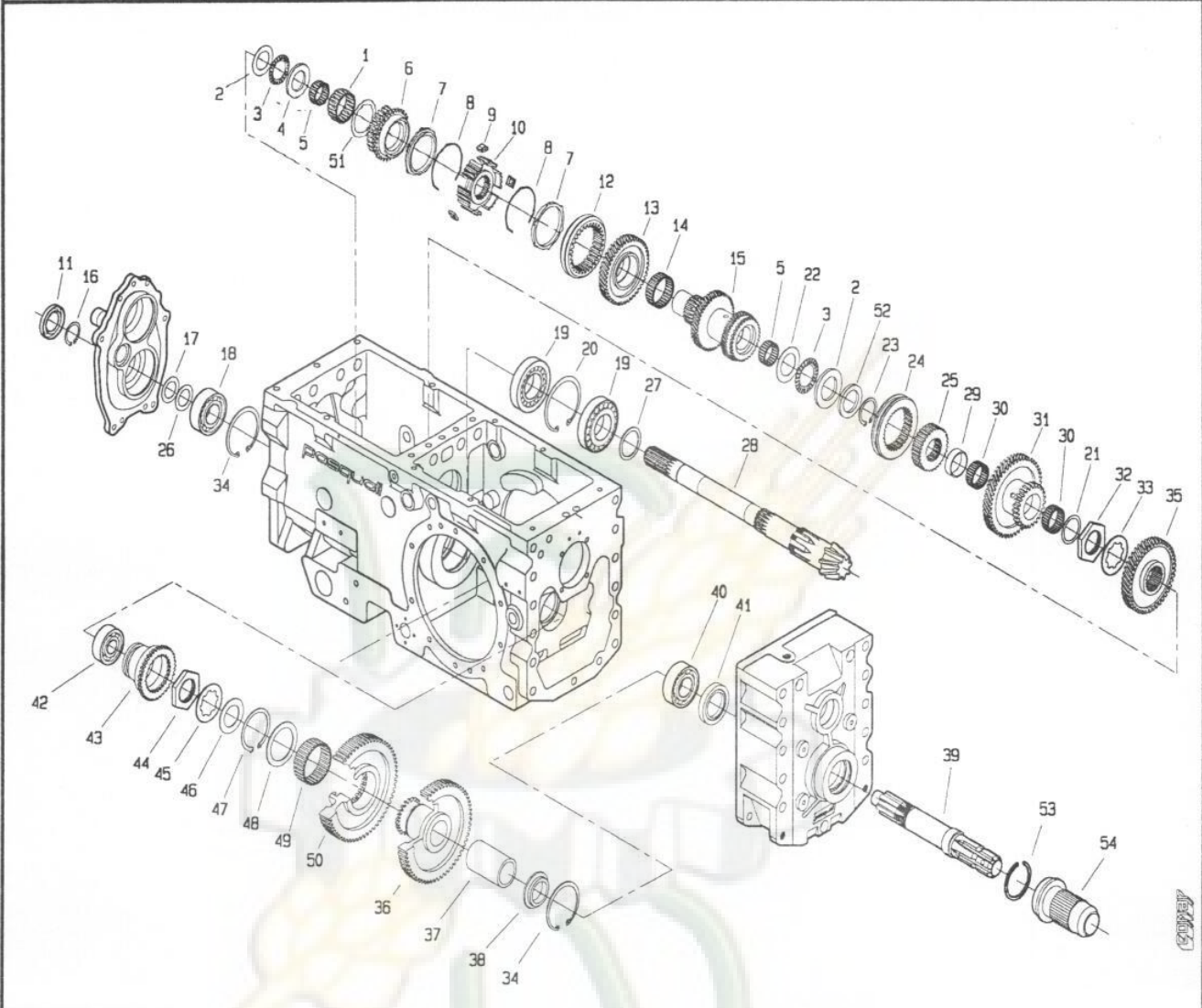
T20300M0303A

**pasquali**

## 203.00 CAMBIO POSTERIORE

TAV. 3 di 4  
MOD. 3

512 da Matr.0164    507 da Matr.0050    506 da Matr. 0018    560 da Matr.0222    558 da Matr.0067    554 da Matr. 0007



POS.	CODICE	DENOMINAZIONE	POS.	CODICE	DENOMINAZIONE
45	200.179.0	Rondella			
46	200.133.0	Distanziale			
47	6784	Anello 60 uni 7435			
48	200.103.0	Distanziale			
49	8063	Gabbia a rullini K60x68x25			
50	200.136.0	Ingranaggio			
51	200.144.0	Distanziale			
52	200.218.0	Distanziale			
53	470.433.0	Anello			
54	470.330.0	Protezione			

T20300MO303B

## 203.00 CAMBIO POSTERIORE

TAV. 4 di 4

MOD. 3

512 da Matr.0164

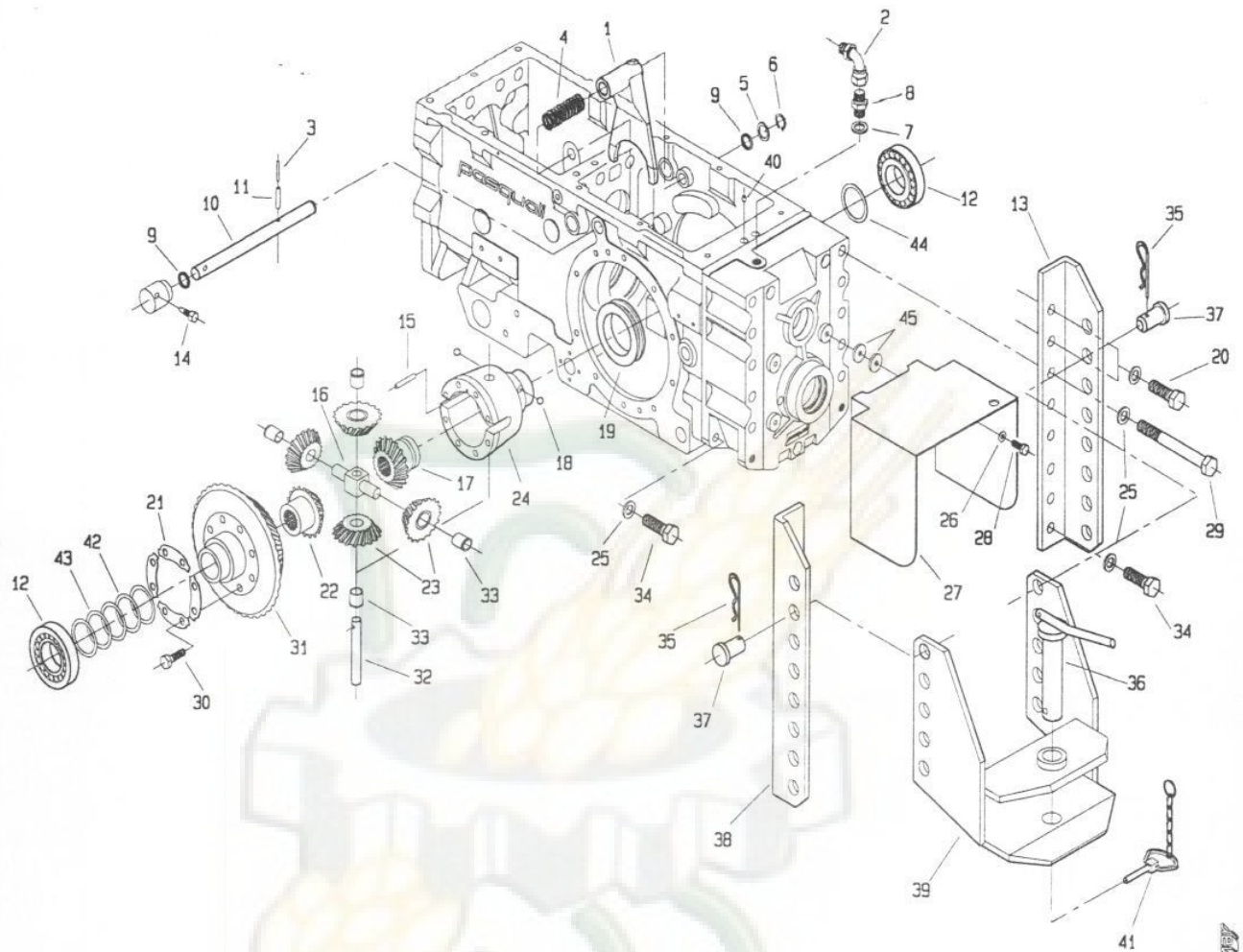
507 da Matr.0050

506 da Matr. 0018

560 da Matr.0222

558 da Matr.0067

554 da Matr. 0007



POS.	CODICE	DENOMINAZIONE	POS.	CODICE	DENOMINAZIONE
01	200.175.0	Leva bloccaggio differenziale	23	983.307.0	Satellite
02	200.216.0	Curva a 90°	24	899.312.0	Scatola differenziale
03	6069	Spina 3.5x30 uni 6873	25	6468	Rosetta 15 uni 6592
04	200.178.0	Molla	26	6463	Rosetta 8.4 uni 6592
05	200.177.0	Distanziale	27	200.209.1	Protezione pdf
06	6760	Anello 18 uni 7435	28	3104	Vite M8x10 uni 5739
07	996.510.0	Rondella di tenuta	29	2857	Vite M14x130 uni 5737
08	123.328.0	Giunzione 3/8"	30	3407	Vite speciale
09	7858	Anello OR 123	31	200.173.0	Corona
10	200.176.0	Asse leva bloccaggio diff.	32	439.278.0	Perno satelliti
11	6132	Spina 6x30 uni 6873	33	983.308.0	Bronzina
12	8596	Cuscinetto 30210	34	3144	Vite M14x30 uni 5739
13	200.212.0	Staffa dx	35	439.149.0	Molla
14	200.188.0	Vite di bloccaggio leva	36	439.124.0	Perno gancio
15	900.152.0	Perno	37	439.148.0	Perno
16	439.279.0	Crocera	38	200.364.0	Staffa sx
17	210.106.0	Planetario	39	470.312.0	Gancio traing
18	8161	Sfera rb 10	40	203.107.0	Spina ad espansione
19	899.315.0	Anello di bloccaggio	41	985.535.0	Catenella con fermaglio
20	3145	Vite M14x35 uni 5739	42	410.129.0	Spessore lamellare
21	900.139.0	Piastrina fermavite	43	200.189.0	Spessore lamellare
22	210.107.0	Planetario	44	200.198.0	Spessore lamellare
			45	123.262.0	Rondella

T20300M0304A