



MACCHINE AGRICOLE s.r.l.

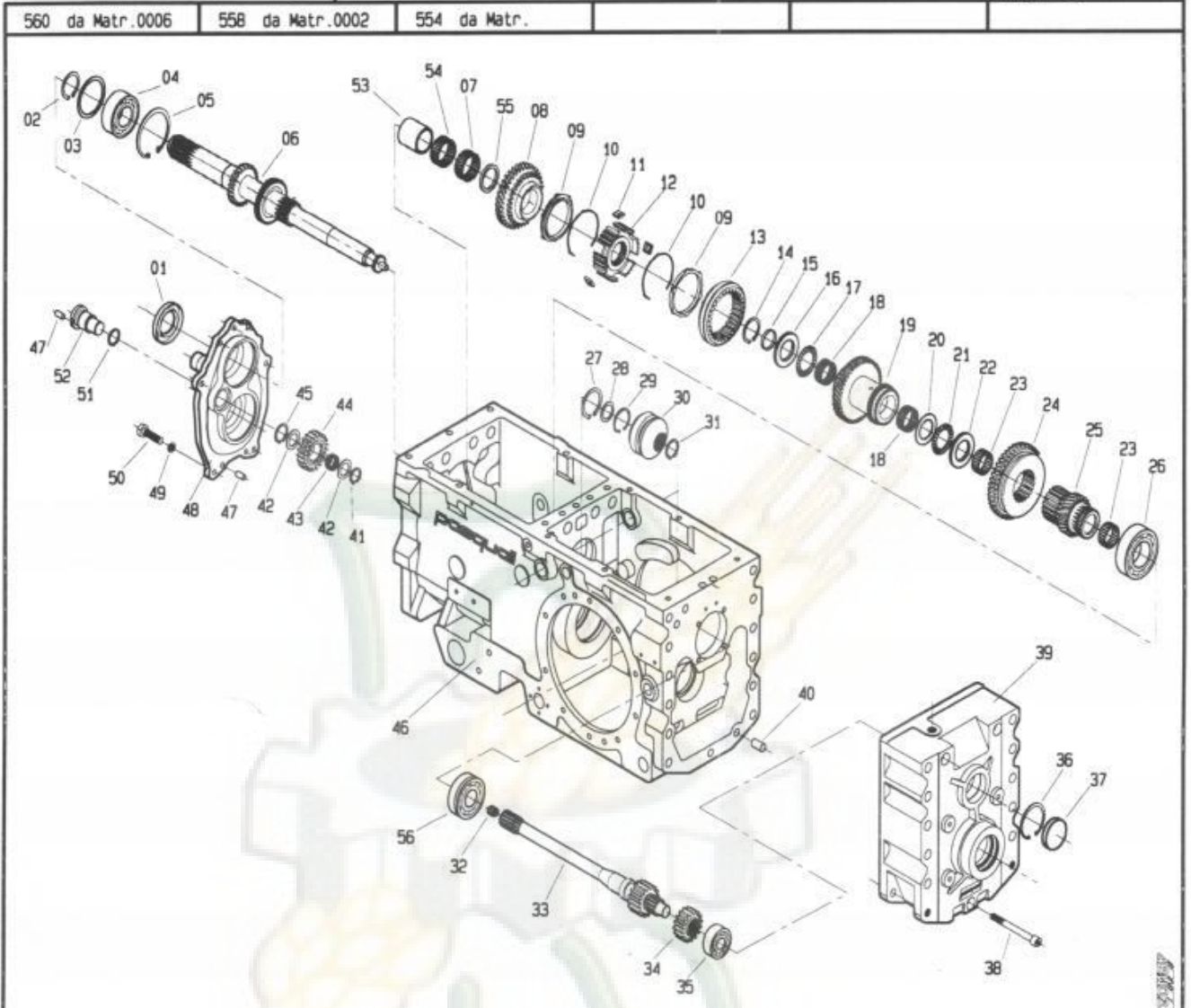
TRATTRICI ARTICOLATE
SERIE ERGO 5.00

GRUPPI	MOD.	560.00 (5.60 Base)		558.00 (5.45 Base)		554.00 (5.40 Base)	
		560.01 (5.60 Super)		558.01 (5.45 Super)		554.01 (5.40 Super)	
249.00 Cambio posteriore		●	●	●	●	●	●
208.00 Cambio anteriore				●	●		
208.10 Cambio anteriore		●	●			●	●
212.00 Mozzi anteriori		●	●	●	●	●	●
210.00 Mozzi posteriori		●	●	●	●	●	●
230.10 Frizione		●	●				
230.11 Frizione				●	●		
224.00 Centrale		●	●	●	●	●	●
241.00 Sollevatore			●		●		●
241.10 Sollevatore		●		●		●	
239.00 Comandi		●	●	●	●	●	●
240.00 Roll-bar		●	●	●	●	●	●
236.00 Motore		●	●				
236.20 Motore				●	●		
238.00 Posto di guida		●	●	●	●	●	●

257.61

257.110.0
257.115.0

Suprite bava-tivo d'erechio
o bava-tivo d'erechio

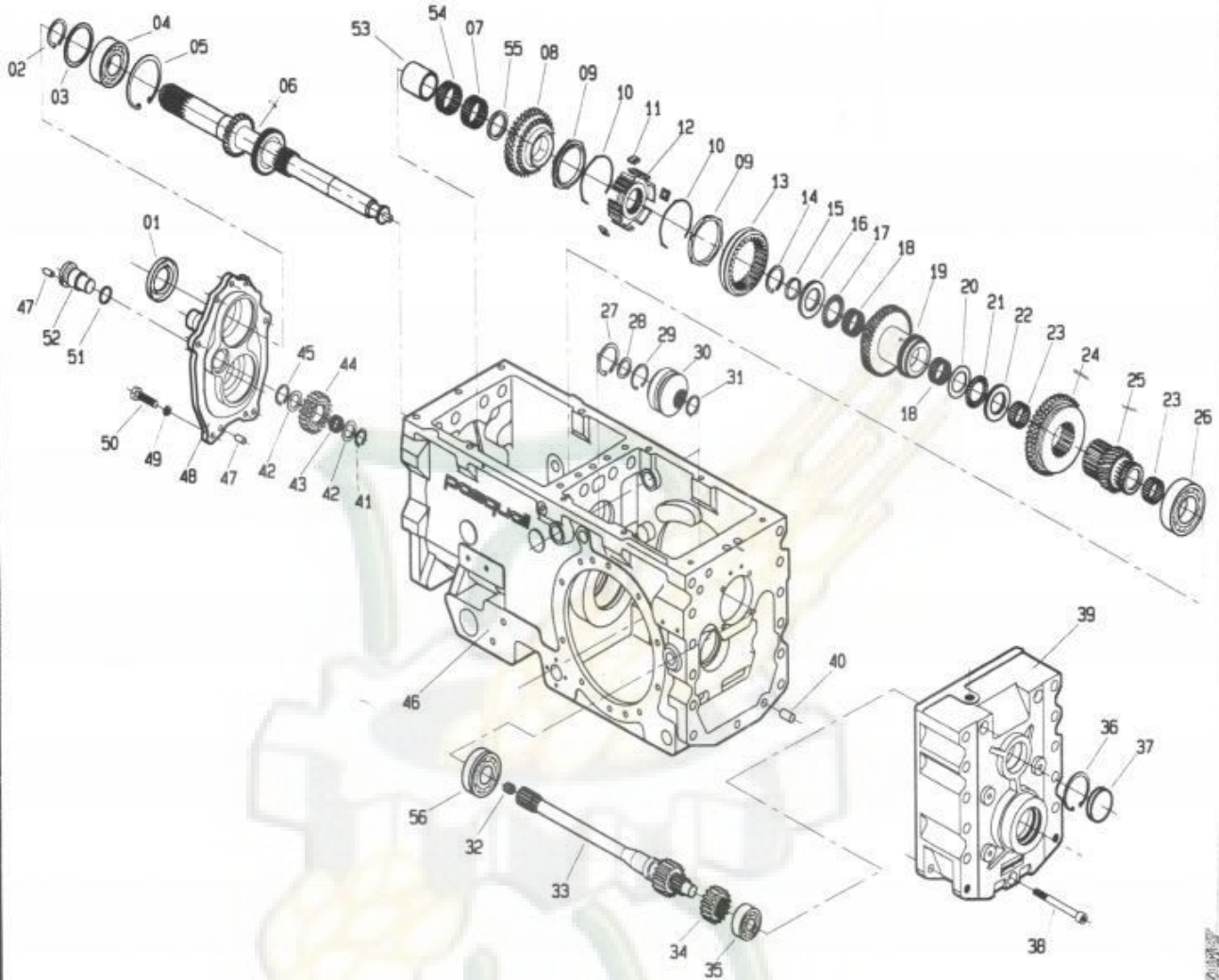


POS.	CODICE	DENOMINAZIONE	POS.	CODICE	DENOMINAZIONE
01	7672	Anello tenuta 35x62x8	23	8026	Gabbia a rullini K30x35x17
02	6773	Anello 35 uni 7435	24	200.114.1	Ingranaggio ML-L
03	200.103.0	Distanziale	25	203.102.2	Asse con ruota MV
04	8266	Cuscinetto 6207	26	8268	Cuscinetto 6209
05	6852	Anello 72 uni 7437	27	6778	Anello 45 uni 7435
06	203.101.4	Asse primario	28	203.103.0	Distanziale
07	8059	Gabbia a rullini K45x50x17	29	6913	Anello SB 35
08	200.106.1	Ruota conduttrice 2° marcia	30	203.104.0	Giunto scorrevole
09	453.664.0	Anello sincronizzatore	31	6765	Anello 24 uni 7435
10	453.330.0	Molla sincronizzatore	32	8060	Gabbia a rullini K10x16x12
11	453.331.0	Piastrina	33	203.105.0	Asse conduttore
12	200.108.0	Mozzo fisso	34	200.129.1	Ruota conduttrice 750 giri
13	453.303.1	Collare	35	8332	Cuscinetto 6304
14	8143	Anello INA WR38	36	6841	Anello 52 uni 7437
15	203.108.0	Distanziale	37	7608	Tappo RCA 52-7
16	203.109.0	Distanziale	38	5166	Vite M12x100 uni 5931
17	8066	Cuscinetto AXK 3552	39	200.130.0	Coperchio posteriore
18	8061	Gabbia a rullini K32x37x17	40	5933	Perno 12x25 uni 1707
19	200.112.2	Doppio ingranaggio 3° marcia	41	6762	Anello 20 uni 7435
20	8071	Ralla AS 3047	42	200.158.0	Distanziale
21	8073	Cuscinetto AXK 3047	43	8054	Gabbia a rullini K20x26x13
22	8082	Ralla LS 3047	44	453.160.0	Ruota intermedia RM

560 da Matr.0006

558 da Matr.0002

554 da Matr.

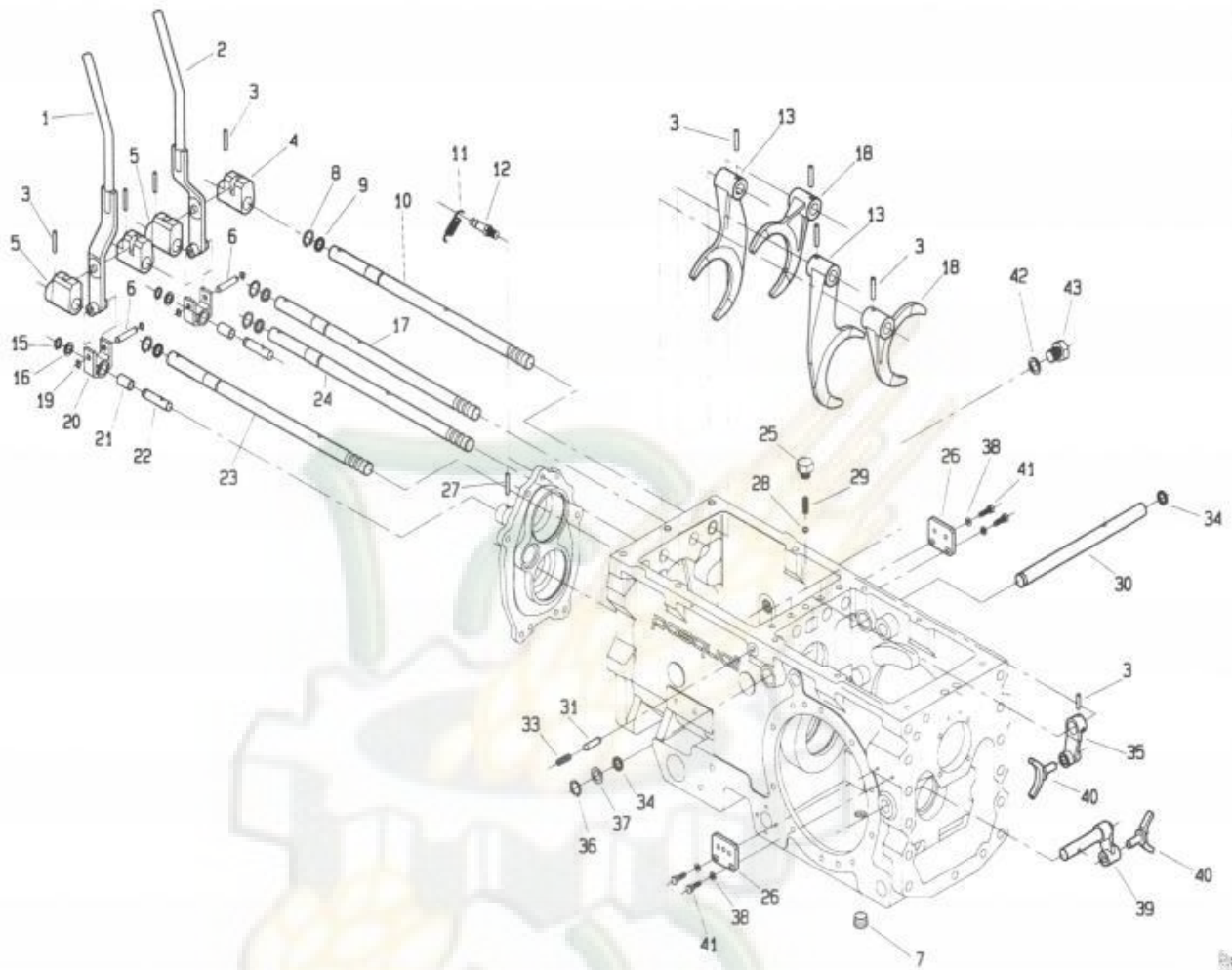


POS.	CODICE	DENOMINAZIONE	POS.	CODICE	DENOMINAZIONE
45	6767	Anello 26 uni 7435			
46	200.101.0	Carter			
47	5934	Perno 8x16 uni 1707			
48	200.102.0	Coperchio anteriore			
49	6583	Rosetta 8.4 uni 1751			
50	3109	Vite MBx25 uni 5739			
51	7863	Anello OR 128			
52	200.157.0	Perno			
53	8177	Anello IR 40x45x30			
54	8069	Gabbia a rullini K45x50x13			
55	200.217.0	Distanziale			
56	8754	Cuscinetto 6306NR			

560 da Matr.0006

558 da Matr.0002

554 da Matr.

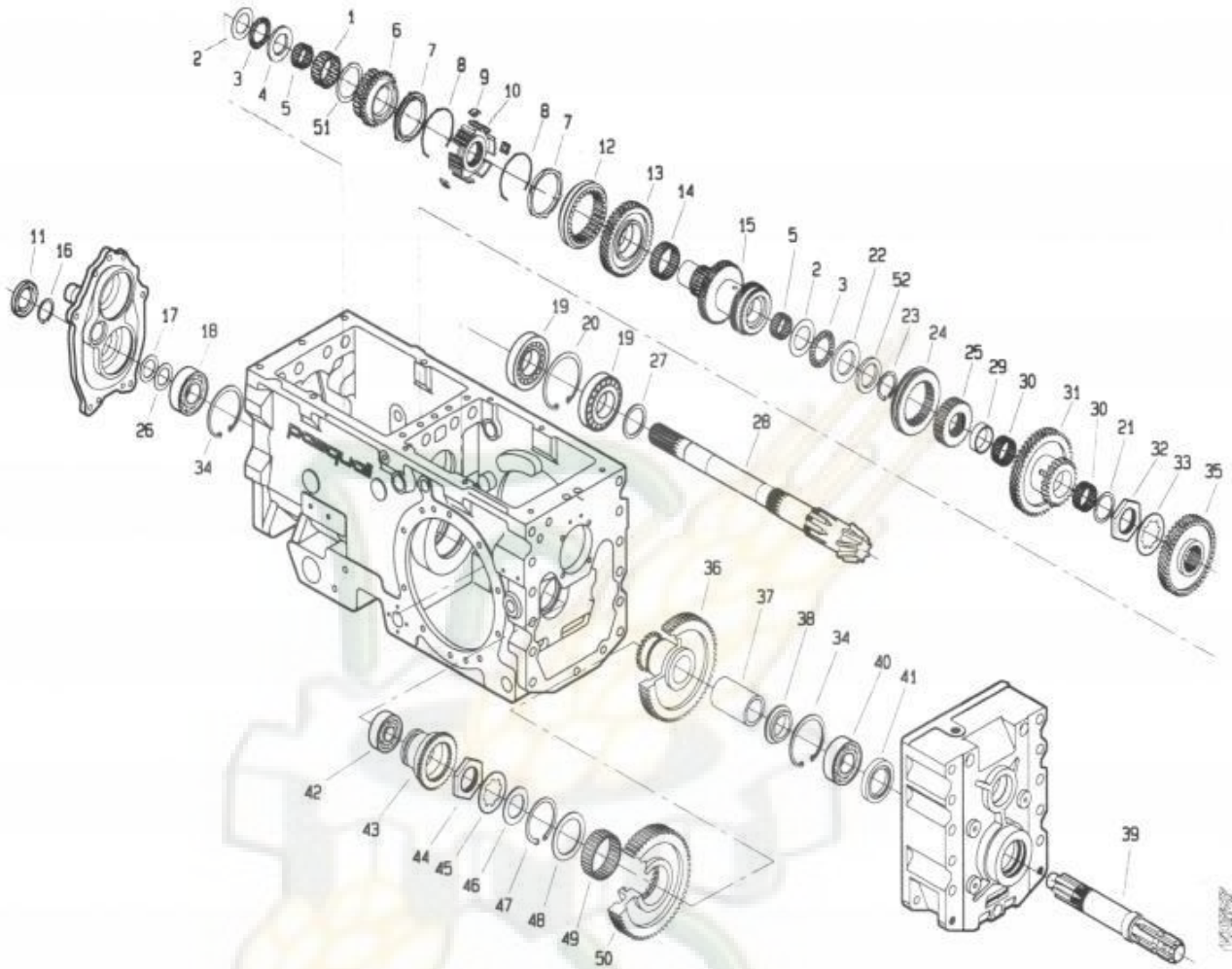


POS.	CODICE	DENOMINAZIONE	POS.	CODICE	DENOMINAZIONE
01	200.187.0	Leva dx	23	200.166.0	Asta di guida ruota m-v
02	200.186.0	Leva sx	24	200.165.1	Asta di guida ruota m-l
03	6348	Spina 6x30 uni 6876	25	200.174.0	Tappo per molla
04	200.161.0	Boccola di guida sx	26	200.171.0	Piastrina
05	200.162.0	Boccola di guida dx	27	6108	Spina 5x30 uni 6873
06	200.169.0	Perno forcella	28	8157	Sfera R88
07	453.692.0	Tappo conico	29	453.298.1	Molla
08	6759	Anello 17 uni 7435	30	200.192.0	Albero
09	7922	Anello OR 3050	31	200.167.0	Perno di sicurezza
10	200.163.0	Asta di guida	32
11	492.281.0	Molla	33	5325	Vite M10x14 uni 5923
12	200.168.0	Perno molla	34	7858	Anello OR 123
13	200.143.1	Forcella	35	200.159.0	Leva
14			36	6760	Anello 18 uni 7435
15	6754	Anello 12 uni 7435	37	200.177.0	Distanziale
16	241.137.0	Distanziale	38	6461	Rosetta 6.4 uni 6592
17	200.164.1	Asta di guida	39	200.191.0	Leva
18	200.111.0	Forcella	40	200.160.0	Forcella
19	6750	Anello 8 uni 7435	41	3096	Vite M6x20 uni 5739
20	200.170.0	Forcella	42	453.694.0	Rondella di tenuta
21	200.185.0	Boccola perno leva	43	457.109.0	Tappo
22	200.172.0	Vite speciale	44		

560 da Matr.0006

558 da Matr.0002

554 da Matr.



POS.	CODICE	DENOMINAZIONE	POS.	CODICE	DENOMINAZIONE
01	8053	Gabbia a rullini K40x48x20	23	6773	Anello 35 uni 7435
02	8071	Ralla AS 3047	24	200.150.0	Collare
03	8073	Cuscinetto AXK 3047	25	200.151.0	Mozzo fisso
04	8084	Ralla GS 81 206	26	409.139.0	Spessore lamellare
05	8026	Gabbia a rullini K30x35x17	27	208.119.0	Distanziale
06	200.142.1	Ruota condotta RM	28	200.140.2	Asse pignone conico
07	453.664.0	Anello sincronizzatore	29	200.152.0	Distanziale
08	453.330.0	Molla sincronizzatore	30	8062	Gabbia a rullini K35x40x17
09	453.331.0	Piastrina	31	200.153.0	Doppio ingranaggio ML-L
10	200.145.0	Mozzo fisso	32	200.199.0	Ghiera
11	7703	Anello tenuta 30x52x7	33	200.200.0	Rondella
12	453.303.1	Collare	34	6852	Anello 72 uni 7437
13	200.146.0	Ruota condotta 1° marcia	35	200.155.1	Ingranaggio condotto M-V
14	8059	Gabbia a rullini K45x50x17	36	200.137.0	Ruota condotta pdf
15	200.147.1	Asse condotto 2-3° marcia	37	200.135.1	Bronzina
16	6899	Anello 30 uni 7436	38	200.138.0	Distanziale
17	939.170.0	Spessore lamellare	39	200.139.1	Albero pdf
18	8366	Cuscinetto 6306	40	8266	Cuscinetto 6207
19	8566	Cuscinetto 30208	41	7743	Anello di tenuta 40x62x10
20	6855	Anello 80 uni 7437	42	8333	Cuscinetto 6305
21	453.176.1	Rondella	43	200.131.0	Collare pdf
22	8082	Ralla IS 3047	44	200.180.0	Ghiera



249.00 CAMBIO POSTERIORE

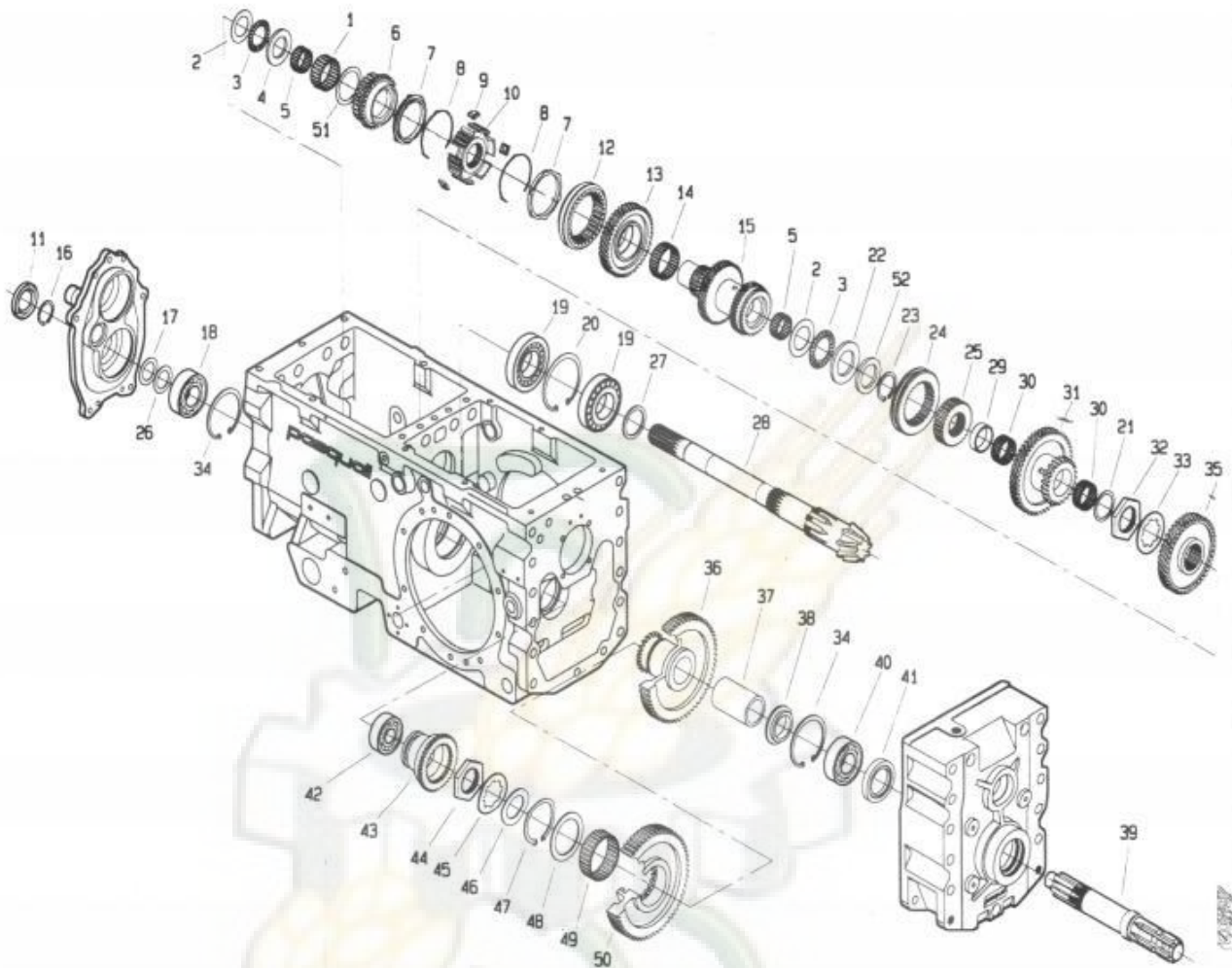
TAV. 3 di 4

MOD. 0

560 da Matr.0006

558 da Matr.0002

554 da Matr.

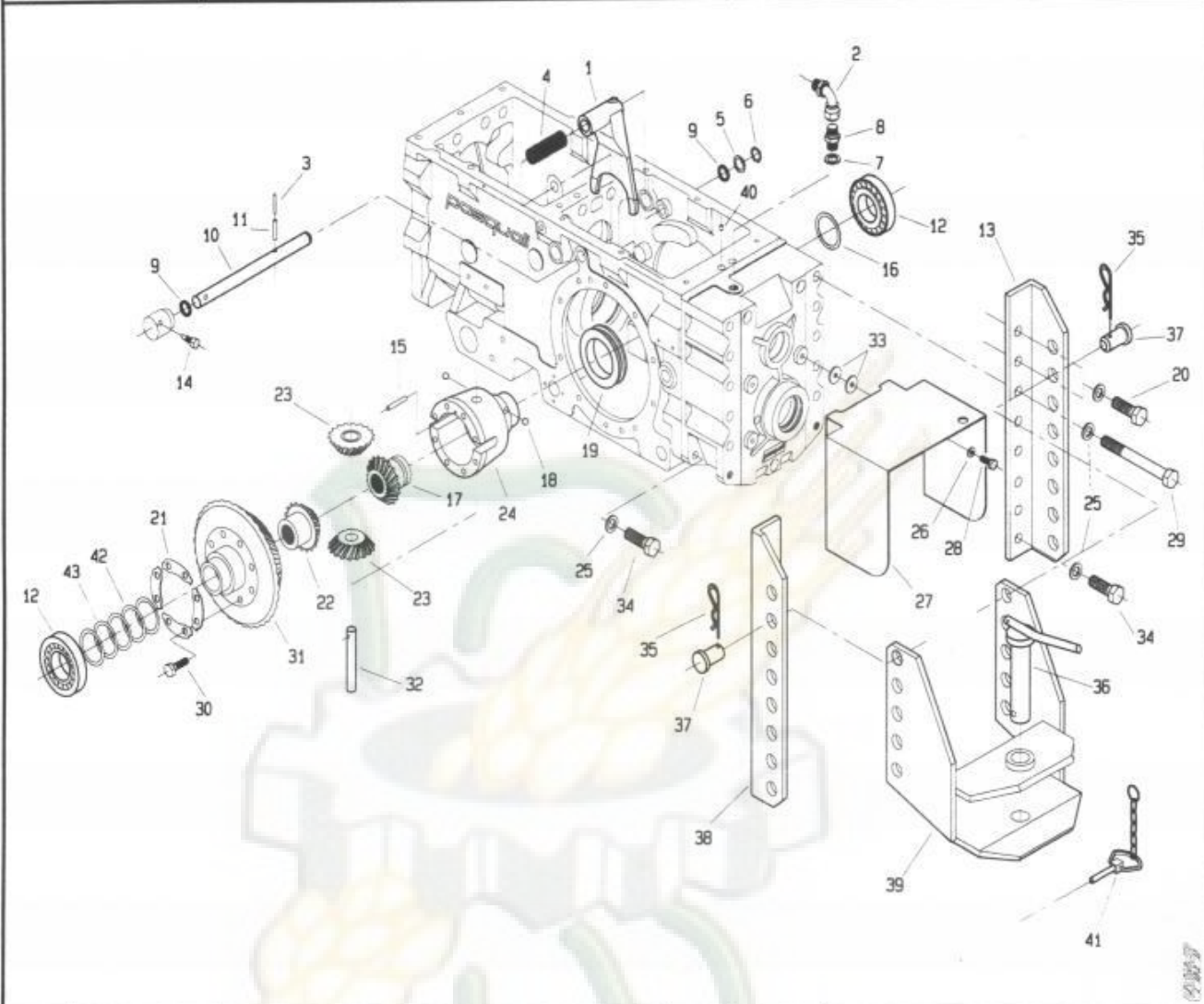


POS.	CODICE	DENOMINAZIONE	POS.	CODICE	DENOMINAZIONE
45	200.179.0	Rondella			
46	200.133.0	Distanziale			
47	6784	Anello 60 uni 7435			
48	200.103.0	Distanziale			
49	8063	Gabbia a rullini K60x68x25			
50	200.136.0	Ingranaggio			
51	200.144.0	Distanziale			
52	200.118.0	Distanziale			

249.00 CAMBIO POSTERIORE

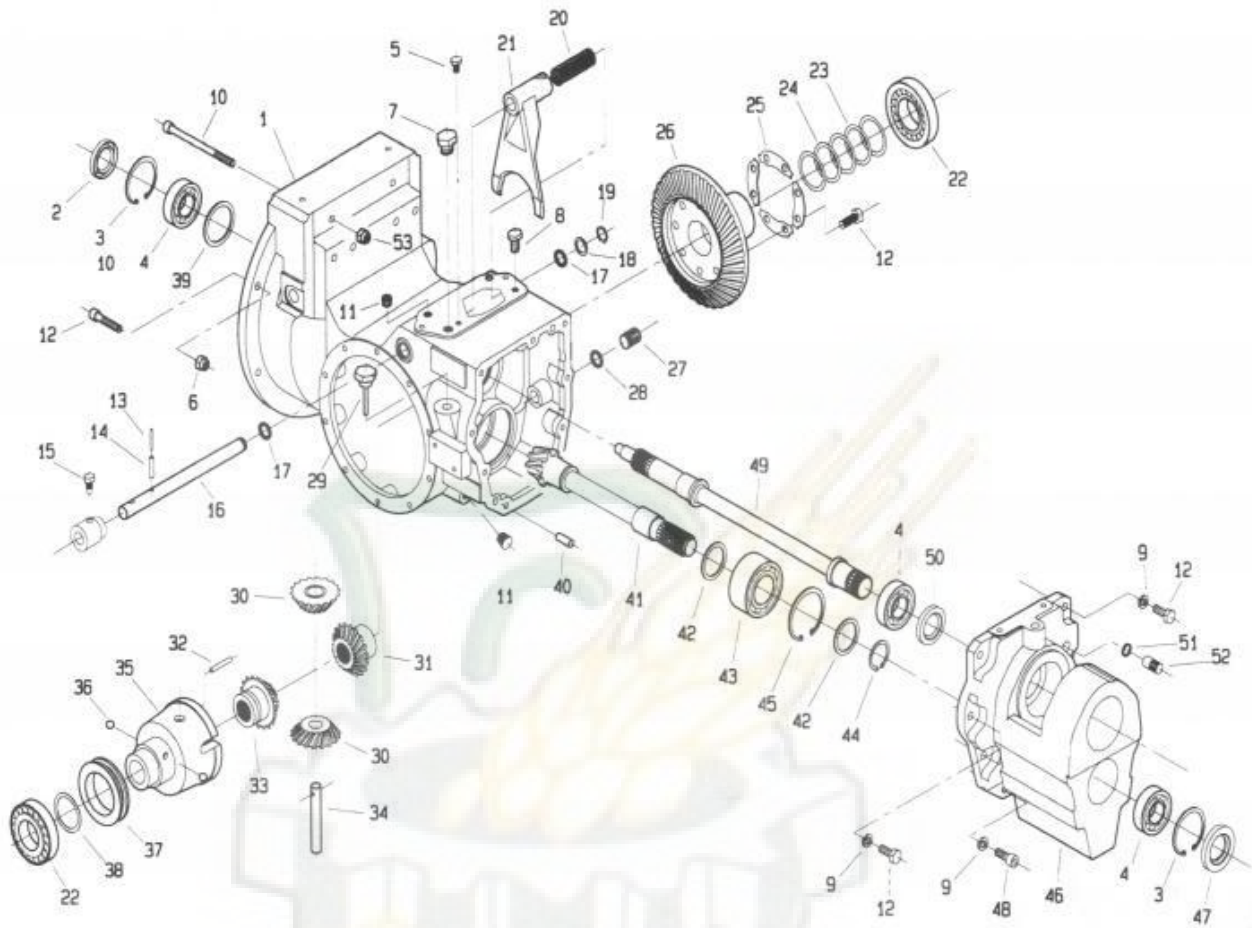
TAV. 4 di 4
MOD. 0

560. da Matr. 0006 558. da Matr. 0002 554. da Matr.



POS.	CODICE	DENOMINAZIONE	POS.	CODICE	DENOMINAZIONE
01	200.175.0	Leva bloccaggio differenziale	23	900.137.1	Satellite
02	200.216.0	Curva a 90°	24	210.105.0	Scatola differenziale
03	6069	Spina 3.5x30 uni 6873	25	6468	Rosetta 15 uni 6592
04	200.178.0	Molla	26	6463	Rosetta 8.4 uni 6592
05	200.177.0	Distanziale	27	200.209.0	Protezione pdf
06	6760	Anello 18 uni 7435	28	3104	Vite M8x10 uni 5739
07	996.510.0	Rondella di tenuta	29	2857	Vite M14x130 uni 5737
08	123.328.0	Giunzione 3/8"	30	3121	Vite M10x30 uni 5739
09	7858	Anello OR 123	31	200.173.0	Corona
10	200.176.0	Asse leva bloccaggio diff.	32	900.138.0	Perno satelliti
11	6132	Spina 6x30 uni 6873	33	123.262.0	Rondella
12	8596	Cuscinetto 30210	34	3144	Vite M14x30 uni 5739
13	200.212.0	Staffa dx	35	439.149.0	Molla
14	200.188.0	Vite di bloccaggio leva	36	439.124.0	Perno gancio
15	900.152.0	Perno	37	439.148.0	Perno
16	200.198.0	Spessore lamellare	38	200.213.0	Staffa sx
17	210.106.0	Planetario	39	470.312.0	Gancio traino
18	8161	Sfera RB10	40	203.107.0	Spina ad espansione
19	899.315.0	Anello di bloccaggio	41	985.535.0	Catenella con fermaglio
20	3145	Vite M14x35 uni 5739	42	410.129.0	Spessore lamellare
21	900.139.0	Piastrina fermavite	43	200.189.0	Spessore lamellare
22	210.107.0	Planetario	44		

558 da Matr.0004



POS.	CODICE	DENOMINAZIONE	POS.	CODICE	DENOMINAZIONE
01	208.120.1	Carter anteriore	23	410.129.0	Spessore lamellare
02	7672	Anello di tenuta 35x62x8	24	200.189.0	Spessore lamellare
03	6847	Anello 62 uni 7437	25	900.139.0	Piastrina fermavite
04	8239	Cuscinetto 6007	26	208.107.0	Corona coppia conica
05	3105	Vite M8x16 uni 5739	27	900.009.1	Tappo D18
06	2264	Dado M10 uni 7473	28	7852	Anello OR 117
07	307299	Tappo	29	208.122.0	Tappo livello olio
08	3117	Vite M10x20 uni 5739	30	900.137.1	Satellite
09	6585	Rosetta A 10.5 uni 1751	31	210.107.0	planetario
10	5149	Vite M10x110 uni 5931	32	900.152.0	Perno
11	453.692.0	Tappo conico	33	210.106.0	Planetario
12	5152	Vite M10x40 uni 5931	34	900.138.0	Perno satelliti
13	6069	Spina 3.5x30 uni 6873	35	210.105.0	Scatola differenziale
14	6132	Spina 6x30 uni 6873	36	8161	Sfera RB10
15	200.188.0	Vite di bloccaggio	37	899.315.0	Anello bloccaggio differenziale
16	208.110.0	Asse leva bloccaggio	38	200.198.0	Spessore lamellare
17	7858	Anello OR 123	39	208.108.0	Distanziale
18	200.177.0	Distanziale	40	5927	Perno 10x22 uni 1707
19	6760	Anello 18 uni 7435	41	208.103.0	Pignone conico
20	200.178.0	Molla	42	208.119.0	Distanziale pignone conico
21	200.175.0	Leva bloccaggio differenziale	43	204.128.0	Cuscinetto 3208
22	8596	Cuscinetto 30210	44	6776	Anello 40 uni 7435

TRACTOR ERGO 5.00



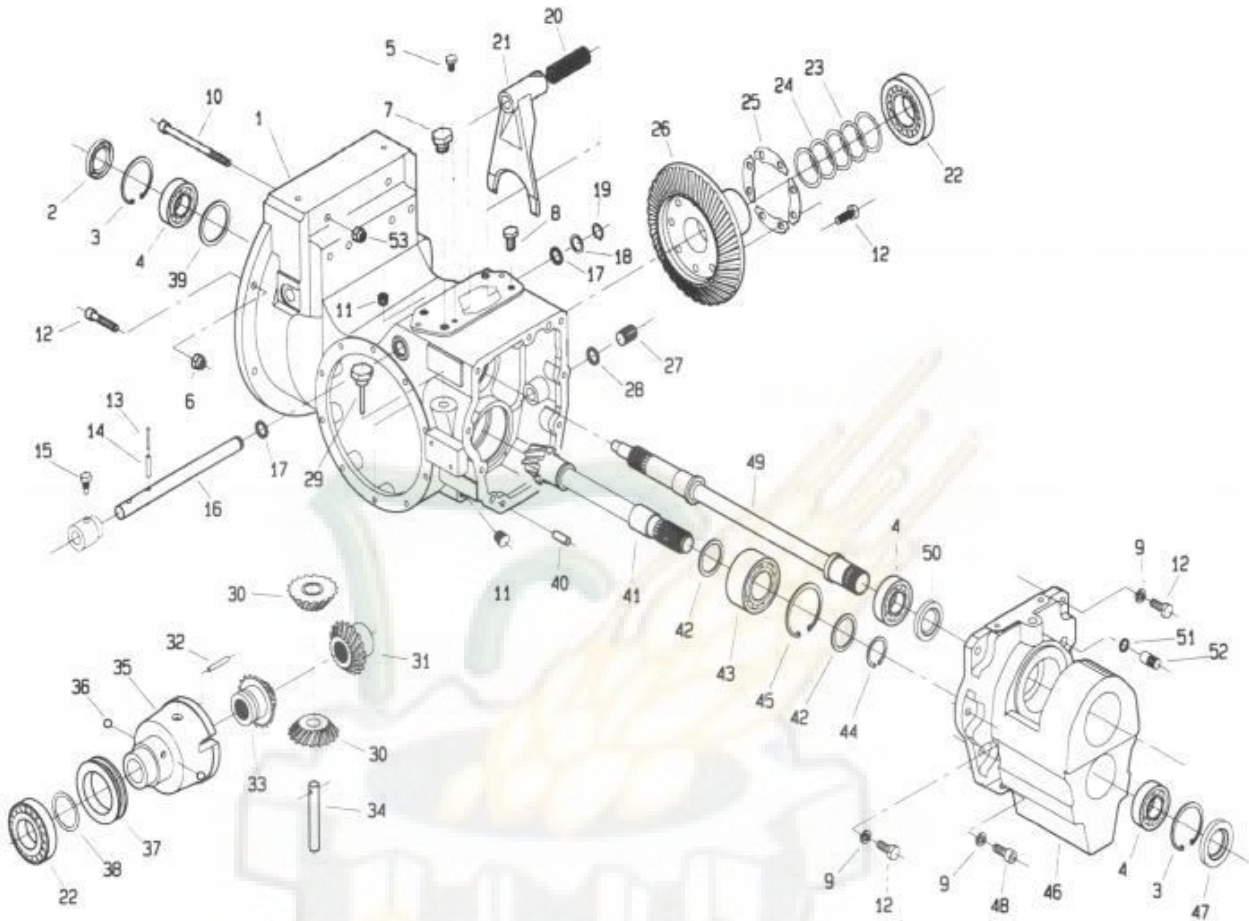
MESORR Coquinillo Orme Satelites 983.308



208.00 CAMBIO ANTERIORE

TAV. 1 di 1
MOD. 0

558 da Matr.0004



POS.	CODICE	DENOMINAZIONE	POS.	CODICE	DENOMINAZIONE
45	6855	Anello 80 uni 7437			
46	208.101.0	Carter anteriore			
47	7726	Anello di tenuta 35x62x10			
48	5147	Vite M10x30 uni 5931			
49	208.106.1	Albero primario anteriore			
50	7699	Anello di tenuta 35x52x7			
51	7854	Anello OR 119			
52	208.121.0	Tappo			

TRACTOR ERGO 5.00



*Modificazioni fuso special desde Ergo 5.00.0101 y 7
 Primer edición anterior*

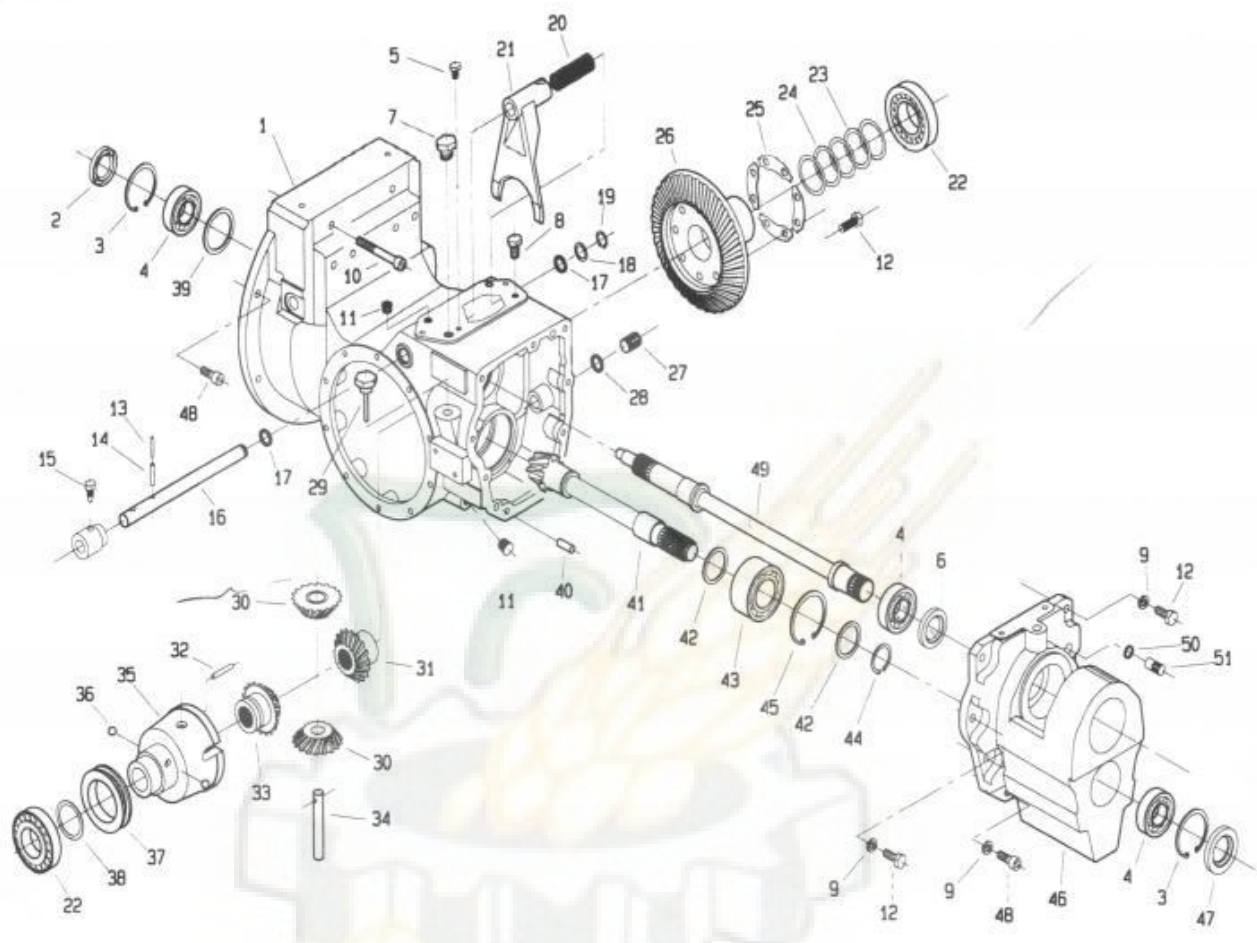


208.10 CAMBIO ANTERIORE

TAV. 1 di 1
 MOD. 0

560. da Matr. 0006

554. da Matr.



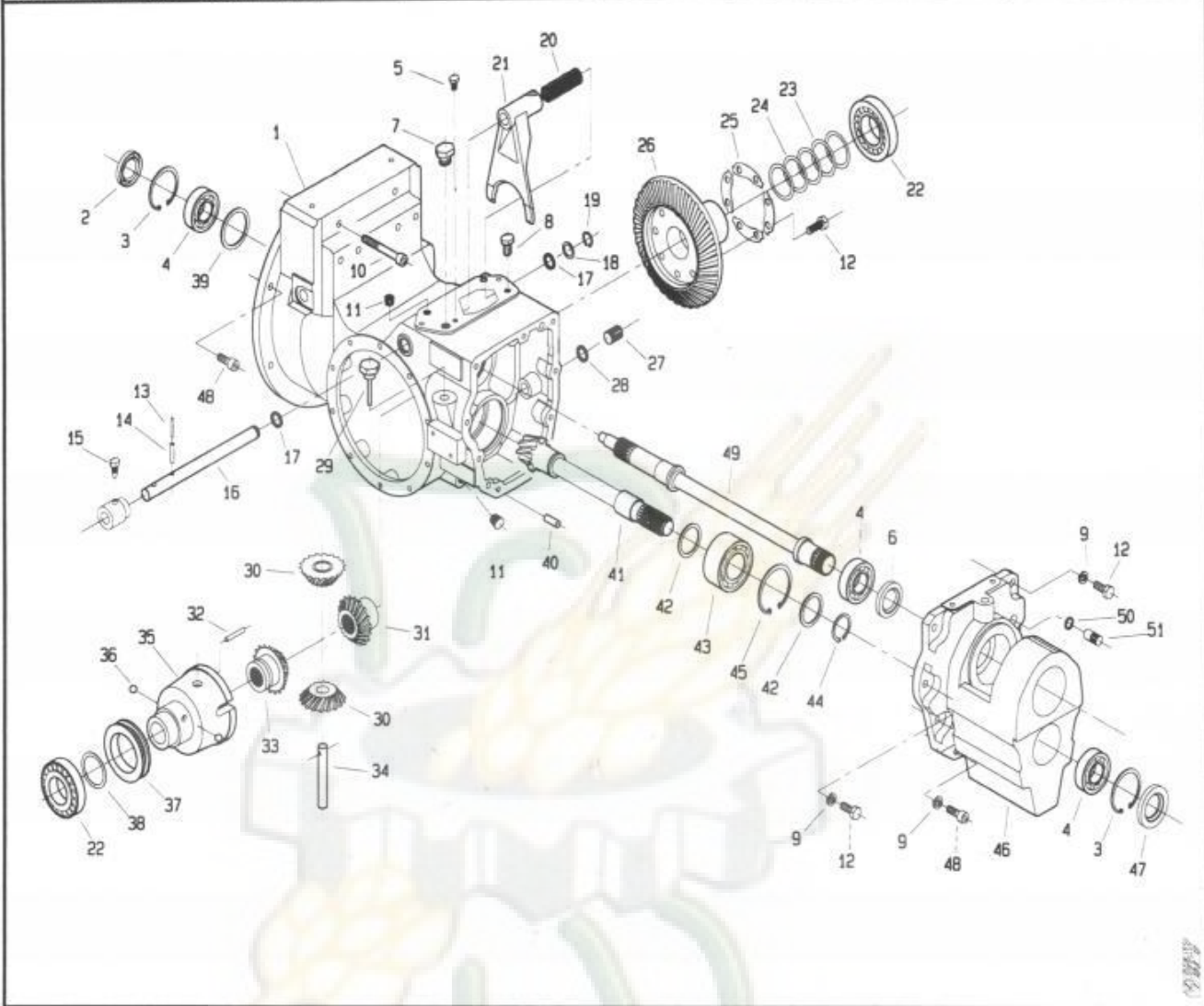
POS.	CODICE	DENOMINAZIONE	POS.	CODICE	DENOMINAZIONE
01	208.160.0	Carter anteriore	23	410.129.0	Spessore lamellare
02	7672	Anello di tenuta 35x62x8	24	200.189.0	Spessore lamellare
03	6847	Anello 62 uni 7437	25	900.139.0	Piastrina fermavite
04	8239	Cuscinetto 6007	26	208.107.0	Corona coppia conica
05	3105	Vite M8x16 uni 5739	27	900.009.1	Tappo D18
06	7699	Anello di tenuta 35x52x7	28	7852	Anello OR 117
07	307299	Tappo <i>Substituto por 256.123.0</i>	29	208.122.0	Tappo livello olio
08	3117	Vite M10x20 uni 5739	30	900.137.1	Satellite
09	6585	Rosetta A 10.5 uni 1751	31	210.107.0	planetario
10	5187	Vite M10x100 uni 5931	32	900.152.0	Perno
11	453.692.0	Tappo conico	33	210.106.0	Planetario
12	3121	Vite M10x30 uni 5739	34	900.138.0	Perno satelliti
13	6069	Spina 3.5x30 uni 6873	35	210.105.0	Scatola differenziale
14	6132	Spina 6x30 uni 6873	36	8161	Sfera AB10
15	200.188.0	Vite di bloccaggio	37	899.315.0	Anello bloccaggio differenziale
16	208.110.0	Asse leva bloccaggio	38	200.198.0	Spessore lamellare
17	7858	Anello OR 123	39	208.108.0	Distanziale
18	200.177.0	Distanziale	40	5927	Perno #10x22 uni 1707
19	6760	Anello 18 uni 7435	41	208.103.0	Pignone conico <i>208.103.1</i>
20	200.178.0	Molla	42	208.119.0	Distanziale pignone conico
21	200.175.0	Leva bloccaggio differenziale	43	204.128.0	Cuscinetto 3208
22	8596	Cuscinetto 30210	44	6776	Anello 40 uni 7435

pasquali

208.10 CAMBIO ANTERIORE

TAV. 1 di 1
MOD. 0

560. da Matr. 0006 554. da Matr.

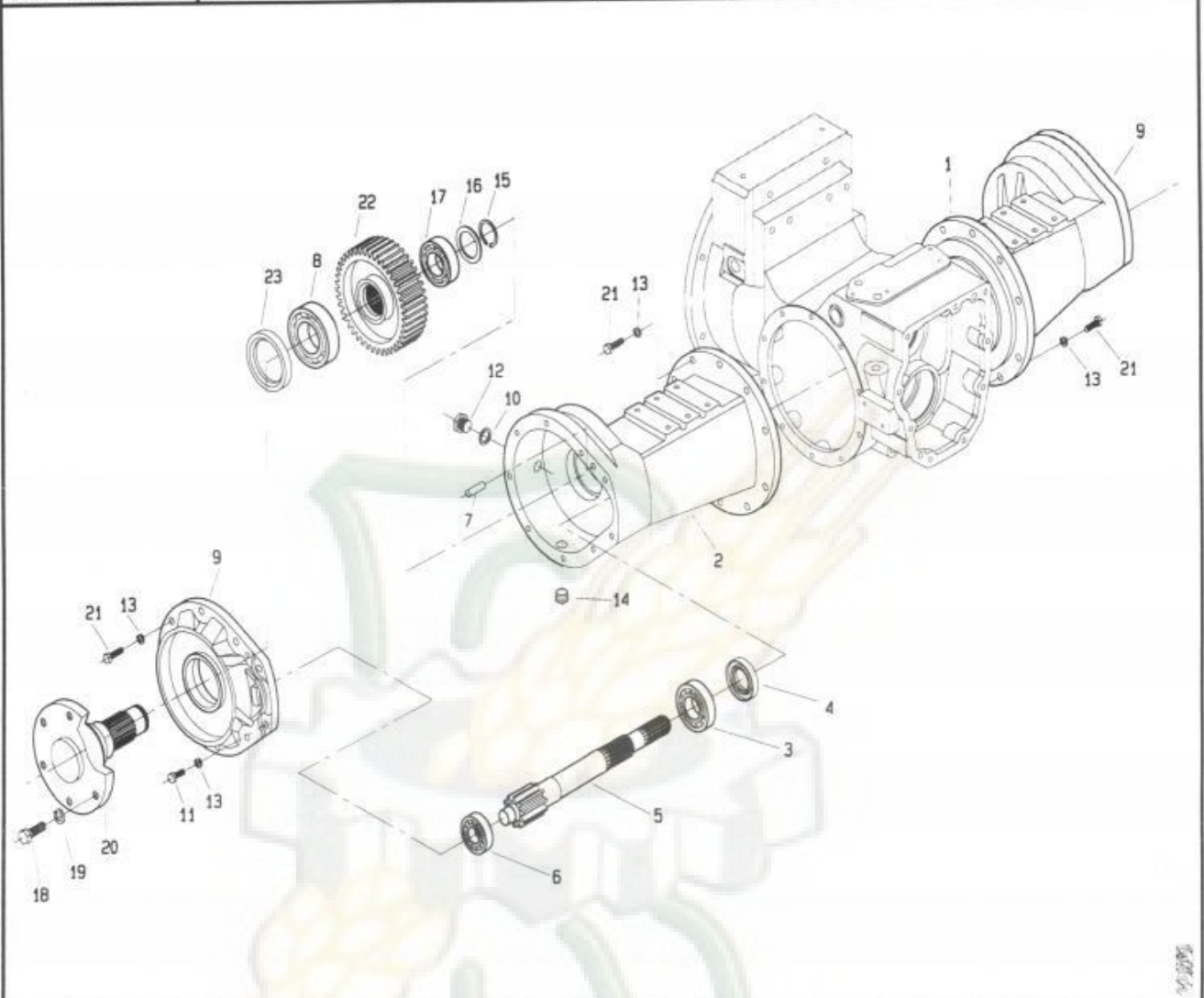


POS.	CODICE	DENOMINAZIONE	POS.	CODICE	DENOMINAZIONE
45	6855	Anello 80 uni 7437			
46	208.101.0	Carter anteriore			
47	7726	Anello di tenuta 35x62x10			
48	5147	Vite M10x30 uni 5931			
49	208.106.1	Albero primario anteriore			
50	7854	Anello OR 119			
51	208.121.0	Tappo			

560. da Matr.

554. da Matr.

558. da Matr.

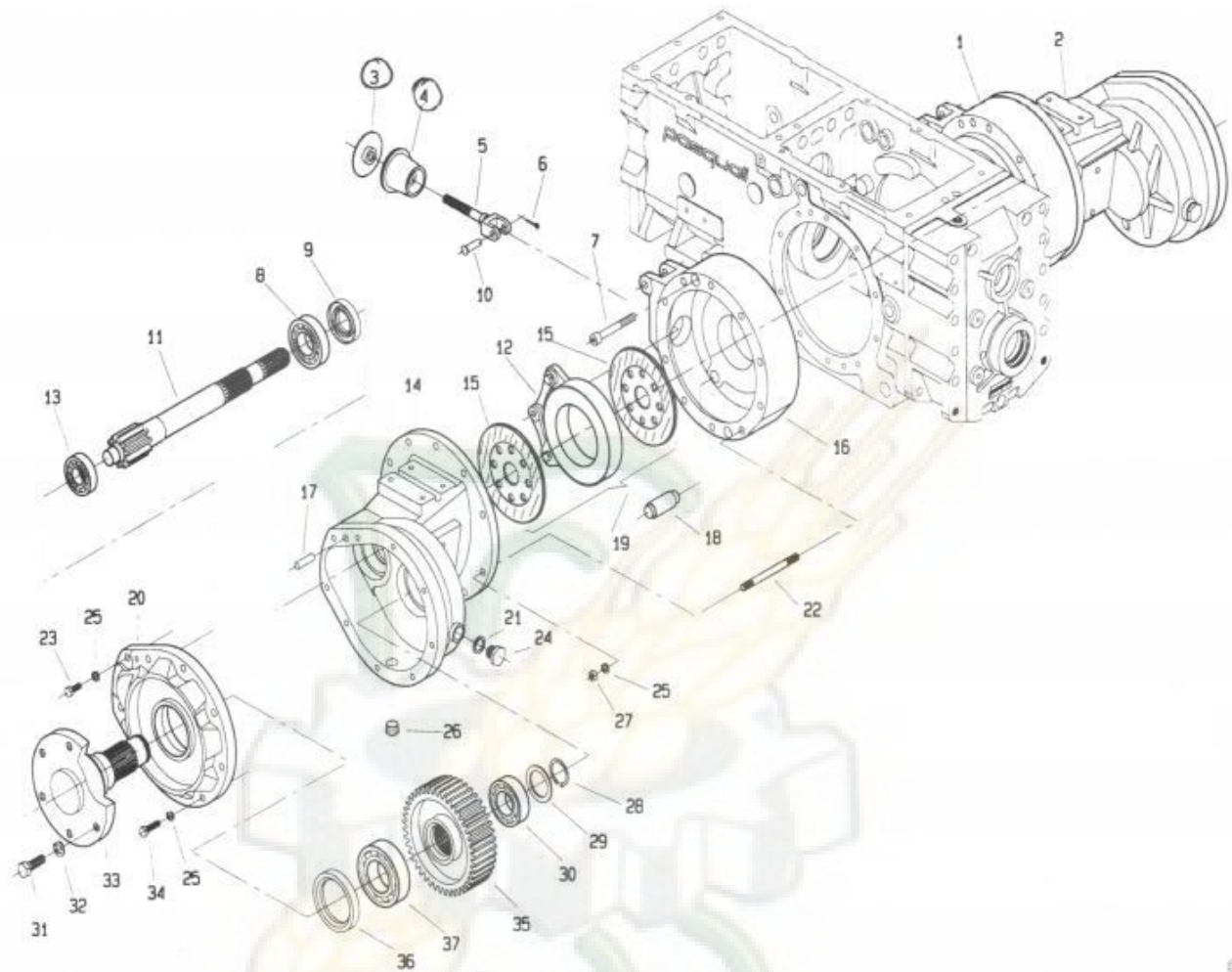


POS.	CODICE	DENOMINAZIONE	POS.	CODICE	DENOMINAZIONE
01	212.100.0	Mozzo anteriore dx	23	7620	Anello di tenuta 65x85x10
02	212.101.0	Mozzo anteriore sx	24		
03	8266	Cuscinetto 6207	25		
04	7615	Anello di tenuta 35x52x12	26		
05	210.108.0	Asse con pignone	27		
06	8723	Cuscinetto NJ 205 E	28		
07	5957	Spina 8x25 uni 6364	29		
08	8271	Cuscinetto 6211	30		
09	210.104.0	Coperchio riduttore	31		
10	453.696.0	Rondelle di tenuta	32		
11	3121	Vite M10x30 uni 5739	33		
12	453.691.0	Tappo riduttore	34		
13	6585	Rosetta 10.5 uni 1751	35		
14	453.692.0	Tappo conico	36		
15	6885	Anello 40 uni 7436	37		
16	210.113.0	Rondella	38		
17	8275	Cuscinetto 6208	39		
18	453.693.0	Vite M14x30 uni 5739	40		
19	6660	Rosetta 15 asa 827	41		
20	210.110.0	Semiasse	42		
21	3122	Vite M10x35 uni 5739	43		
22	210.109.0	Ruota condotta	44		

210.00 MOZZI POSTERIORI

TAV. 1 di 1
MOD. 0

560. da Matr. 554. da Matr. 558. da Matr.

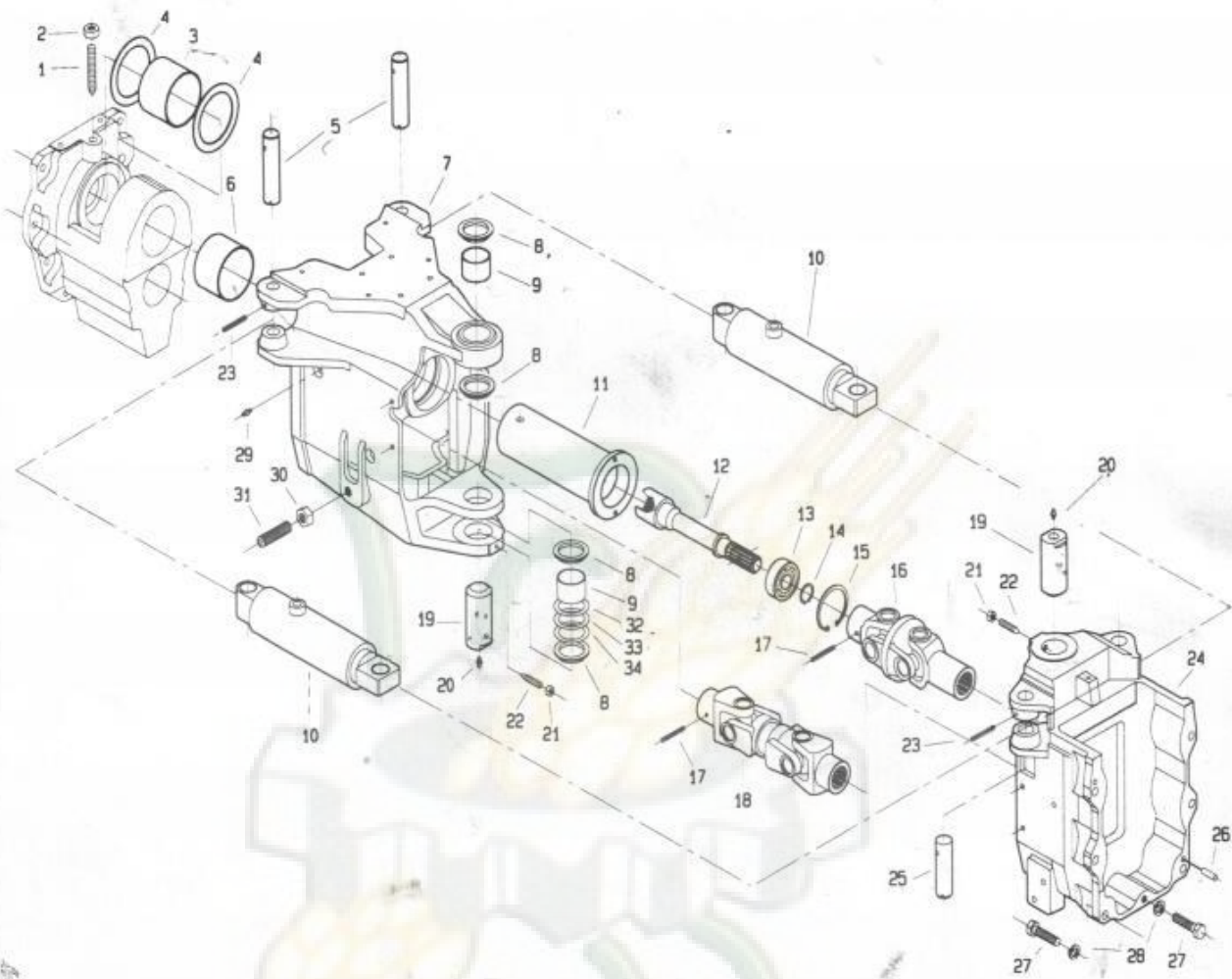


POS.	CODICE	DENOMINAZIONE	POS.	CODICE	DENOMINAZIONE
01	210.100.0	Campana freno dx	23	3121	Vite M10x30 uni 5739
02	210.102.0	Mozzo dx	24	453.691.0	Tappo riduttore
03	453.484.0	Rondella	25	6585	Rosetta 10.5 uni 1751
04	453.482.0	Guarnizione	26	453.692.0	Tappo conico
05	210.116.0	Tirante freno	27	2008	Dado M10 uni 5588
06	5755	Copiglia 2x20 uni 1336	28	6885	Anello 40 uni 7436
07	5185	Vite M10x80 uni 5931	29	210.113.0	Rondella
08	8548	Cuscinetto NJ 207 EC	30	8275	Cuscinetto 6208
09	7615	Anello di tenuta 35x52x12	31	453.693.0	Vite M14x30 uni 5739
10	453.483.0	Perno tirante freno	32	6660	Rosetta 15 asa B27
11	210.108.0	Asse con pignone	33	210.110.0	Semiasse
12	453.518.0	Freno	34	3122	Vite M10x35 uni 5739
13	8723	Cuscinetto NJ 205 E	35	210.109.0	Ruota condotta
14	210.103.0	Mozzo sx	36	7620	Anello di tenuta 65x85x10
15	210.111.0	Disco freno	37	8271	Cuscinetto 6211
16	210.101.0	Campana freno sx	38		
17	5957	Spina 8x25 uni 6364	39		
18	210.112.0	Perno	40		
19	210.115.0	Freno completo	41		
20	210.104.0	Coperchio riduttore	42		
21	453.696.0	Rondelle di tenuta	43		
22	210.114.0	Prigioniero M10x100	44		

560 da Matr.

558 da Matr.

554 da Matr.



POS.	CODICE	DENOMINAZIONE	POS.	CODICE	DENOMINAZIONE
01	5685	Vite M12x70 uni 5927	23	6350	Spina 6x36 uni 6876
02	2061	Dado M12 uni 5588	24	224.101.0	Supporto centrale posteriore
03	224.113.0	Boccola speciale	25	224.106.0	Perno per cilindro
04	307380	Spessore SS 80x100x3.5	26	5934	Perno 8x16 uni 1707
05	224.105.0	Perno per cilindro	27	3133	Vite M12x40 uni 5739
06	224.114.0	Boccola speciale	28	6586	Rosetta A 13 uni 1751
07	224.100.0	Supporto centrale anteriore	29	7942	Ingrassatore M8x1
08	224.103.0	Rondella di rasamento	30	2011	Dado M16 uni 5588
09	309300	Boccola PM4030DX	31	5388	Vite 16x50 uni 5923
10	224.112.0	Martinetto di sterzo	32	6678	Rondella 45x55x0.5
11	208.102.0	Tubo di giunzione	33	6679	Rondella 45x55x0.2
12	208.104.0	Albero trasmissione	34	6680	Rondella 45x55x0.1
13	8350	Cuscinetto 6305 2RS	35	4970	Vite AB 4.2x16
14	6766	Anello 25 uni 7435	36	224.115.0	Soffietto
15	6847	Anello 62 uni 7437	37	224.116.0	Soffietto anteriore
16	224.110.1	Giunto cardanico superiore	38	224.117.0	Soffietto posteriore
17	6140 6352	Spina 6x45 uni 6876 <i>6185</i>	39		
18	224.111.0	Giunto inferiore <i>224.111.1</i>	40		
19	224.102.0	Perno articolazione	41		
20	7929	Ingrassatore M6x1	42		
21	2007	Dado M8 uni 5588	43		
22	5671	Vite M8x35 uni 5927	44		

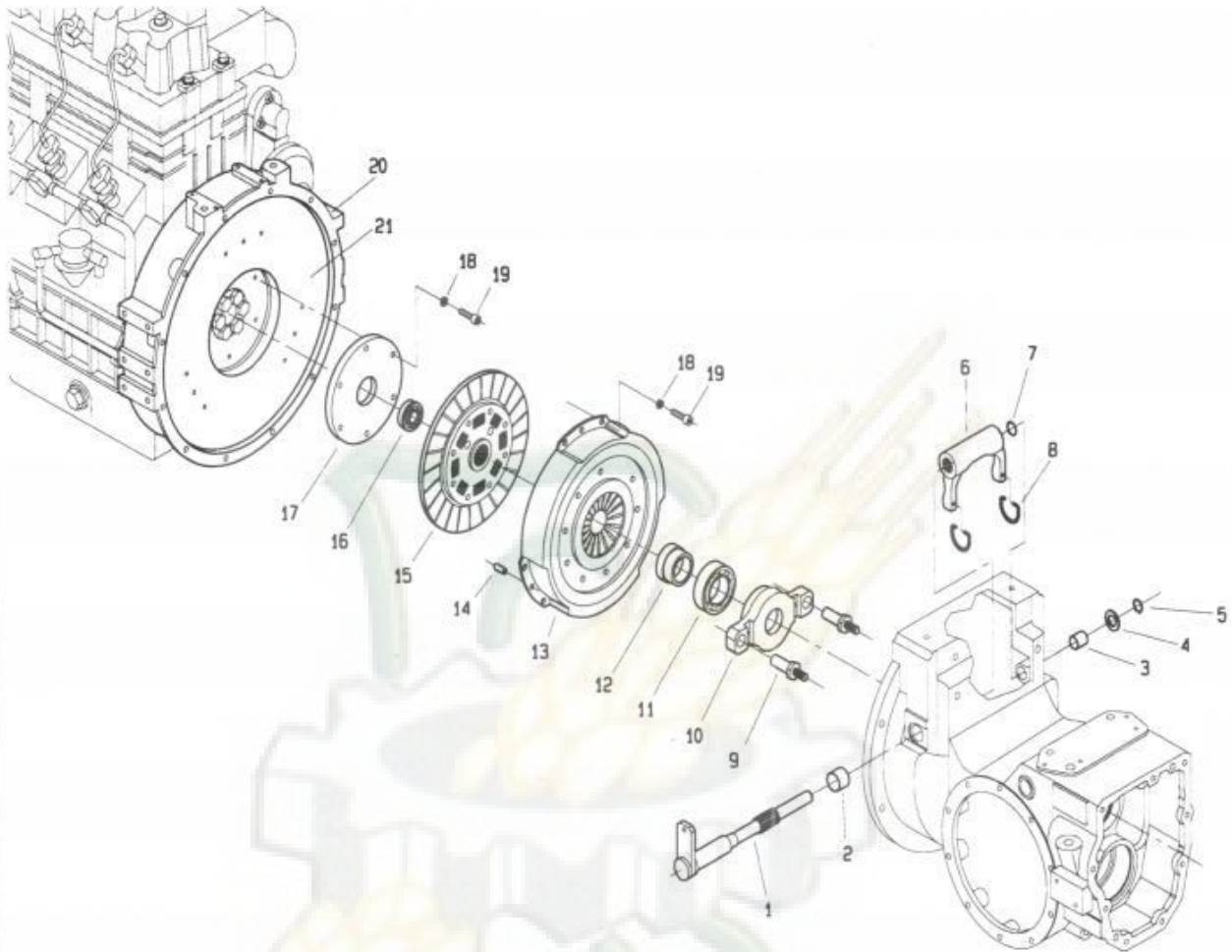
230.10 FRIZIONE

TAV. 1 di 1

MOD. 0

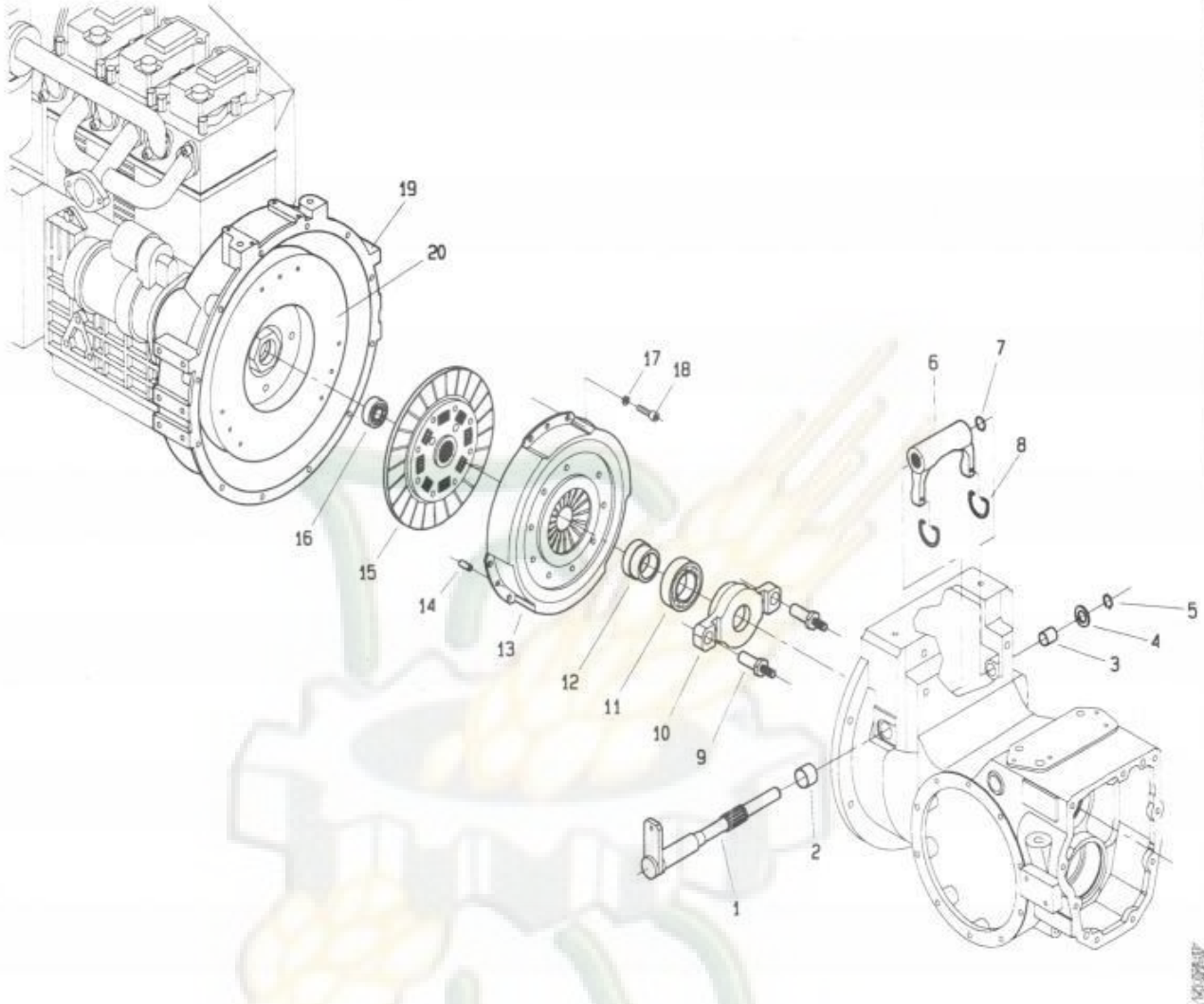
560 da Matr.0006

512 da Matr.0003



POS.	CODICE	DENOMINAZIONE	POS.	CODICE	DENOMINAZIONE
01	208.112.1	Albero forcella spingidisco	23		
02	8204	Boccola MB 2420 DU	24		
03	8200	Boccola MB 1620 DU	25		
04	307381	Distanziale	26		
05	6758	Anello 16 uni 7435	27		
06	208.111.1	Forcella frizione	28		
07	6762	Anello 20 uni 7435	29		
08	208.114.0	Molla ritorno spingidisco	30		
09	208.109.0	Perno	31		
10	208.113.0	Supporto spingidisco	32		
11	8356	Cuscinetto 6009 2RS	33		
12	208.115.0	Spingidisco	34		
13	230.100.0	Meccanismo frizione	35		
14	6126	Spina elastica 6x16	36		
15	230.101.0	Disco frizione	37		
16	8360	Cuscinetto 6203 2Z	38		
17	230.103.0	Flangia portacuscinetto	39		
18	6583	Rosetta A 8.4 uni 1751	40		
19	5131	Vite M8x25 uni 5931	41		
20	VM	Flangia motore dis.20122058F	42		
21	VM	Volano dis.B0590013A	43		
22			44		

558 da Matr.0004



POS.	CODICE	DENOMINAZIONE	POS.	CODICE	DENOMINAZIONE
01	208.112.1	Albero forcella spingidisco	23		
02	8204	Boccola MB 2420 DU	24		
03	8200	Boccola MB 1620 DU	25		
04	307381	Distanziale	26		
05	6758	Anello 16 uni 7435	27		
06	208.111.1	Forcella frizione	28		
07	6762	Anello 20 uni 7435	29		
08	208.114.0	Molla ritorno spingidisco	30		
09	208.109.0	Perno	31		
10	208.113.0	Supporto spingidisco	32		
11	8356	Cuscinetto 6009 2RS	33		
12	208.115.0	Spingidisco	34		
13	230.100.0	Meccanismo frizione	35		
14	6126	Spina elastica 6x16	36		
15	230.101.0	Disco frizione	37		
16	8330	Cuscinetto 6202 2RS	38		
17	6583	Rosetta A 8.4 uni 1751	39		
18	5129	Vite M8x22 uni 5931	40		
19	RUGGERINI	Flangia motore dis.	41		
20	RUGGERINI	Volano dis.	42		
21			43		
22			44		

pasquali

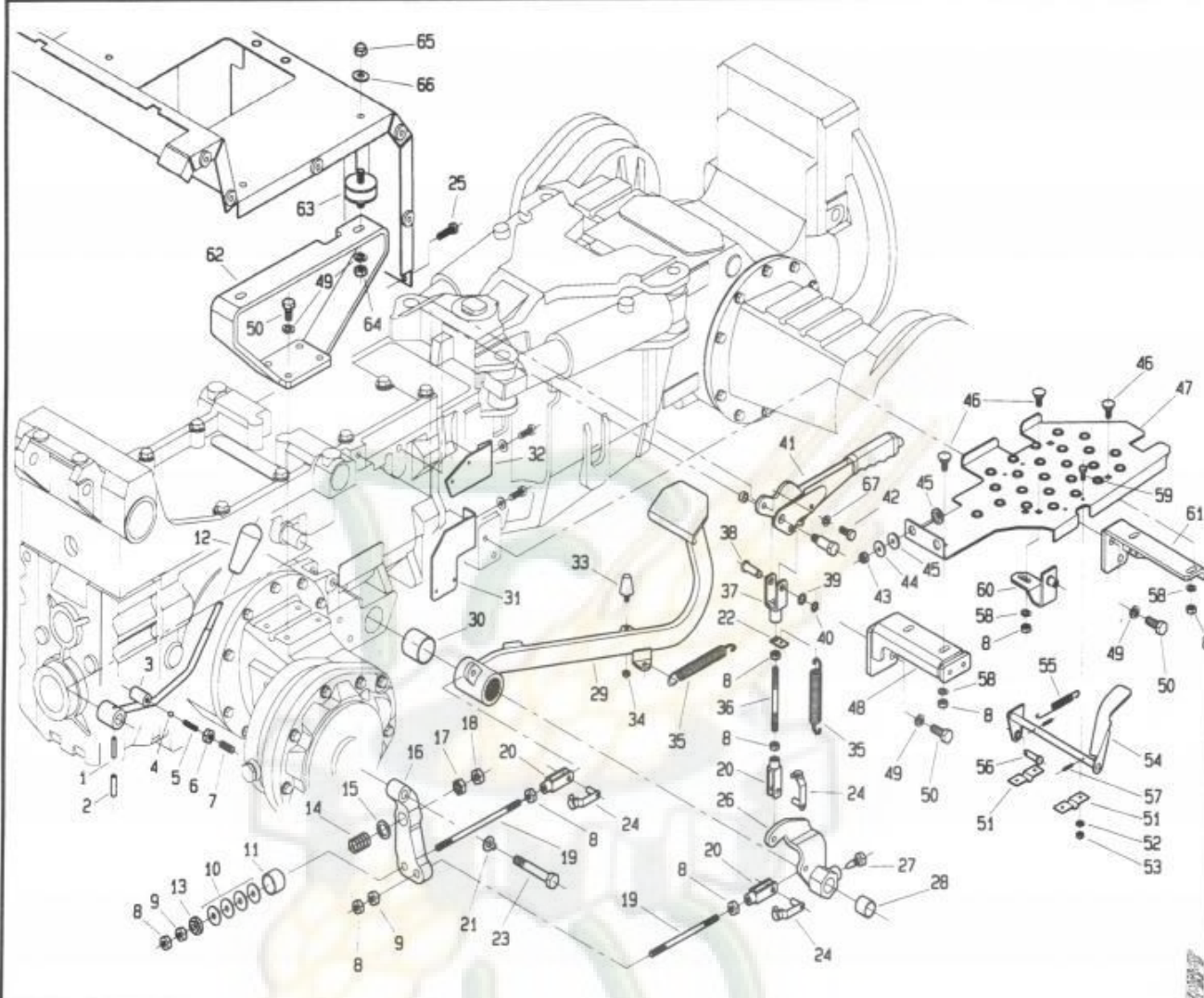
239.00

COMANDI

TAV. 2 di 2

MOD. 0

560 da Matr. 558 da Matr. 554 da Matr.



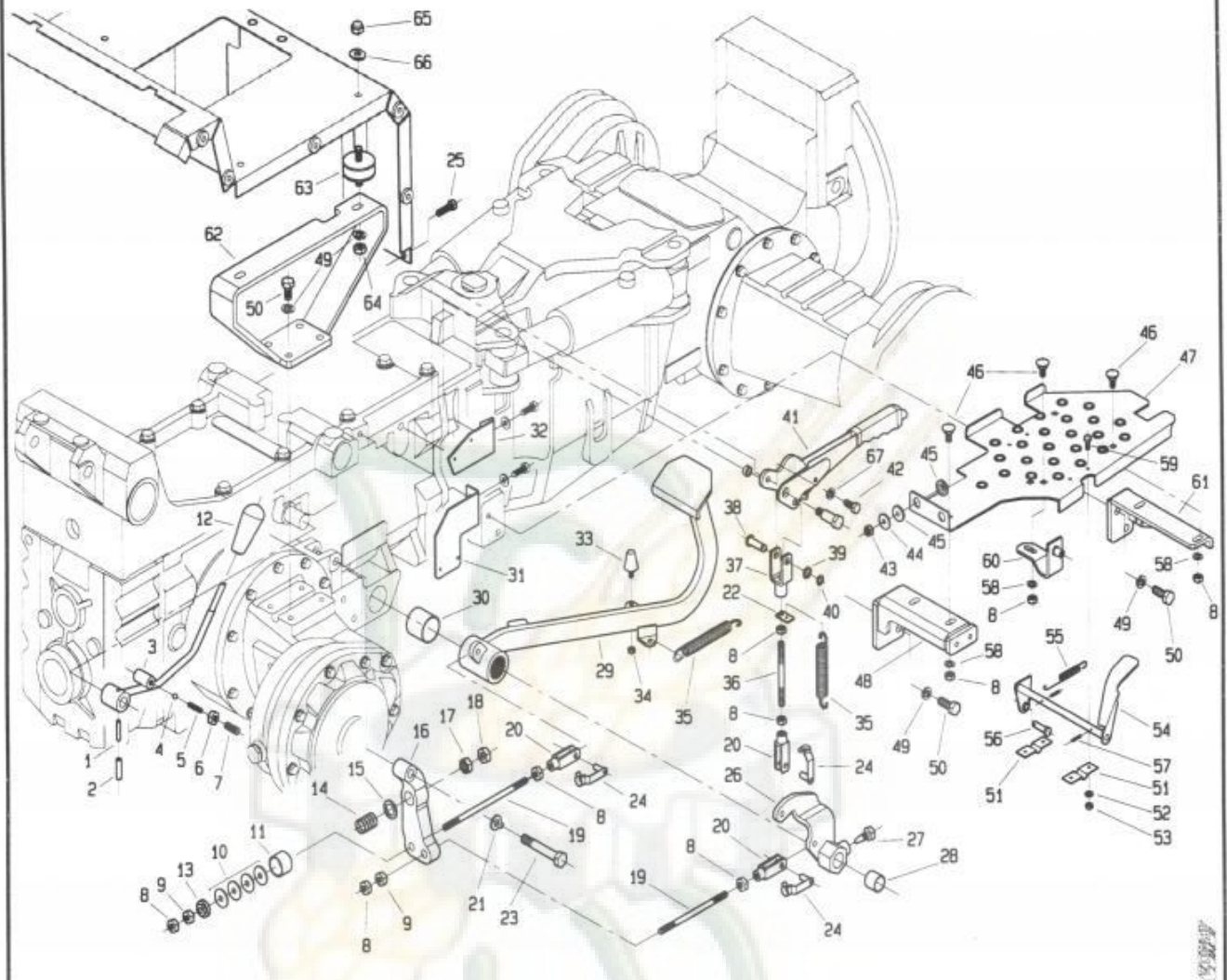
1997

POS.	CODICE	DENOMINAZIONE	POS.	CODICE	DENOMINAZIONE
45	239.130.0	Rondella gomma	67	6583	Rosetta A 8.4 uni 1751
46	453.446.0	Vite speciale			
47	239.120.0	Pedana dx			
48	239.126.0	Supporto pedana dx			
49	6585	Rosetta A 10.5 uni 1751			
50	3119	Vite M10x25 uni 5734			
51	439.121.0	Supporto pedale acceleratore			
52	6460	Rosetta 5.3 uni 6592			
53	2005	Dado M5 uni 5588			
54	239.122.0	Pedale acceleratore			
55	961.329.0	Molla			
56	239.123.0	Perno acceleratore			
57	6040	Spina 3x20 uni 6873			
58	6463	Rosetta 8.4 uni 6592			
59	3080	Vite M5x16 uni 5739			
60	239.128.0	Squadretta attacco pedana parafan.			
61	239.124.0	Supporto pedana dx			
62	239.132.0	Supporto dx lamiera sedile			
63	239.134.0	Antivibrante			
64	2109	Dado M10 uni 5589			
65	2299	Dado M10 uni 2733			
66	6464	Rosetta 10.5 uni 6592			

560 da Matr.

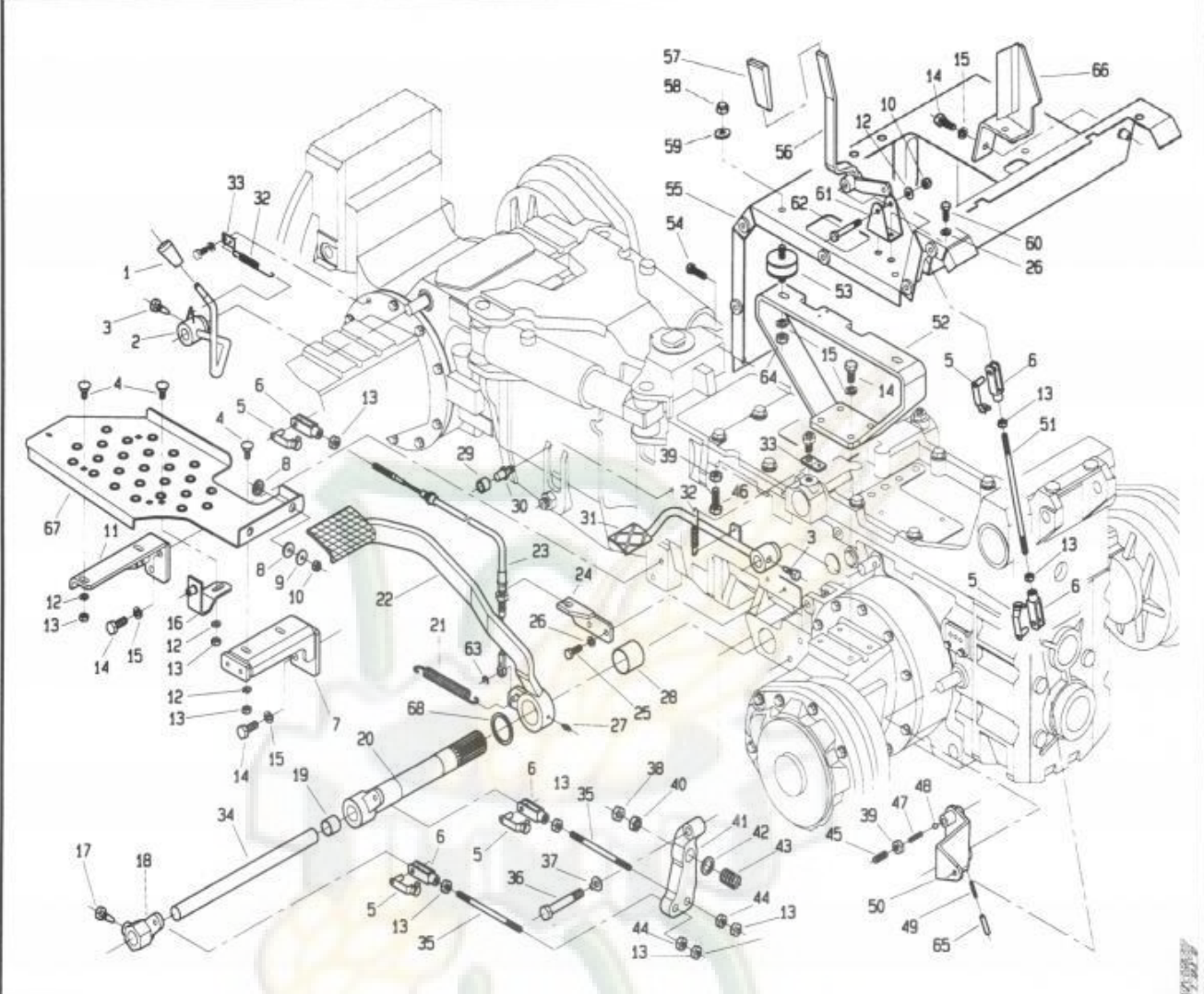
558 da Matr.

554 da Matr.



POS.	CODICE	DENOMINAZIONE	POS.	CODICE	DENOMINAZIONE
01	6069	Spina 3.5x30 uni 6873	23	239.137.0	Vite speciale
02	6132	Spina 6x30 uni 6873	24	377087	Clip per forcella
03	239.112.0	Leva PDF anteriore	25	3111	Vite M8x30 uni 5739
04	8158	Sfera 5/16	26	239.106.0	Leva comando freno dx
05	453.720.0	Molla	27	453.109.0	Vite speciale
06	2008	Dado M10 uni 5588	28	309104	Bronzina MB 2220DU
07	5145	Vite M10x20 uni 5931	29	239.118.0	Pedale freno
08	2007	Dado M8 uni 5588	30	7995	Bronzina PM 3530DX
09	239.105.0	Dado speciale	31	239.167.0	Supporto micro
10	6924	Molla 23x8.2x1	32	239.142.0	Supporto micro freno a mano
11	239.160.0	Bussola per molla a tazza	33	920.107.0	Ammortizzatore
12	404.139.0	Pomello	34	2006	Dado M6 uni 5588
13	239.161.0	Distanziale con tesa	35	950.431.0	Molla
14	493.109.0	Molla	36	453.563.0	Prigioniero M8x103
15	6466	Rosetta 13 uni 6592	37	453.550.0	Forcella
16	239.103.0	Leva freno sx	38	239.109.0	Perno
17	239.104.0	Dado speciale	39	239.110.0	Sessore perno freno a mano
18	2061	Dado M12 uni 5588	40	6752	Anello 10 uni 7435
19	239.162.0	Tirante	41	239.108.0	Freno a mano
20	123.167.0	Forcella	42	3105	Vite M8x16 uni 5739
21	6598	Rosetta 12 uni 6600	43	2263	Dado M8 uni 7473
22	439.140.0	Staffa per molla	44	123.262.0	Rondella

560 da Matr. 558 da Matr. 554 da Matr.

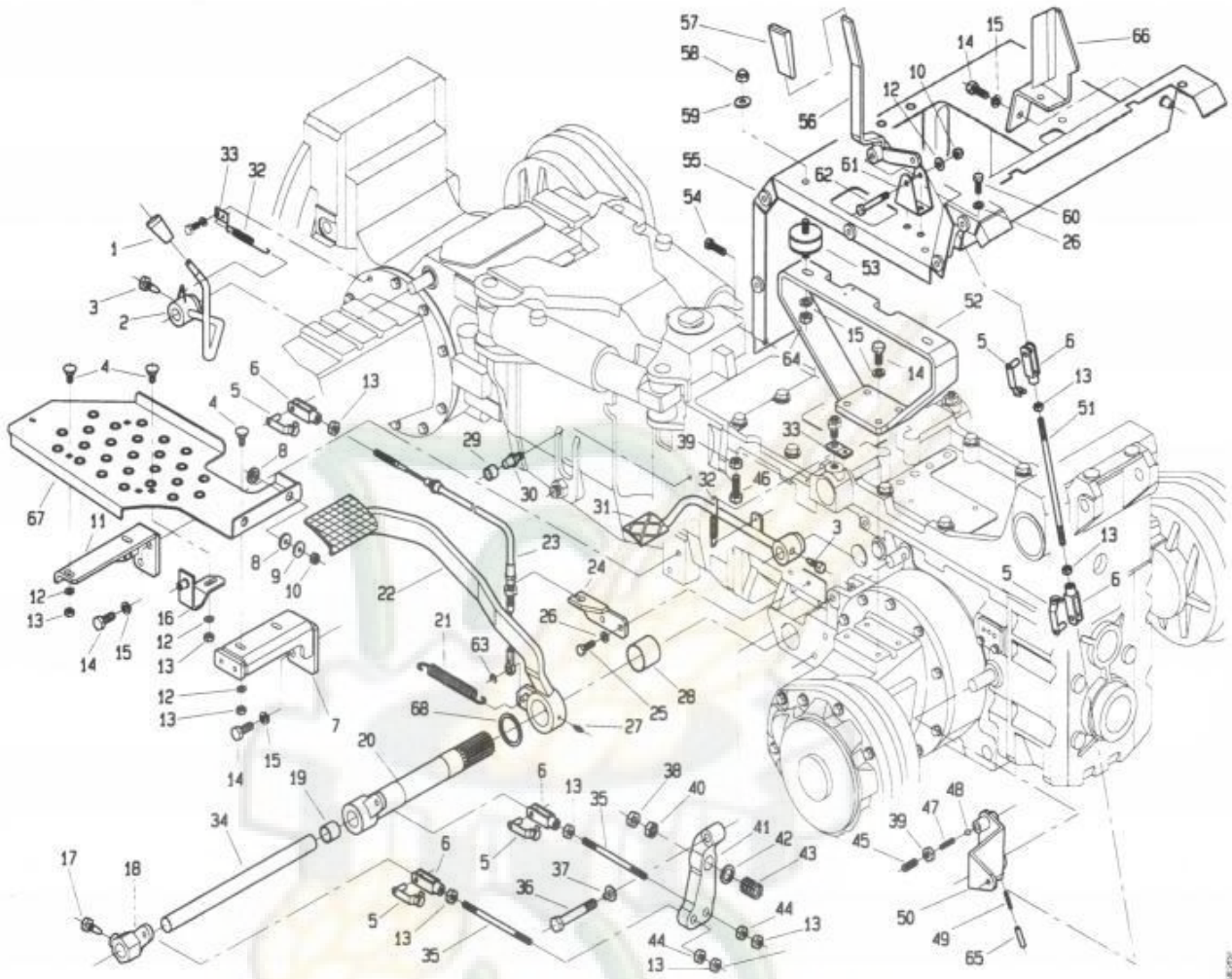


POS.	CODICE	DENOMINAZIONE	POS.	CODICE	DENOMINAZIONE
45	5145	Vite M10x20 uni 5931	67	239.157.0	Pedana sx
46	3122	Vite M10x35 uni 5739	68	239.166.0	Rondella
47	453.720.0	Molla			
48	8158	Sfera 5/16			
49	6069	Spina 3.5x30 uni 6873			
50	239.119.0	Leva PDF			
51	453.399.1	Tirante			
52	239.156.0	Supporto lamiera sedile			
53	239.134.0	Antivibrante			
54	3111	Vite M8x30 uni 5739			
55	239.154.0	Lamiera supporto sedile			
56	239.114.0	Leva PDF posteriore			
57	917.280.0	Manopola			
58	2299	Dado M10 uni 2733			
59	6464	Rosetta 10.5 uni 6592			
60	3105	Vite M8x16 uni 5739			
61	239.141.0	Squadretta			
62	2932	Vite M8x50 uni 5737			
63	6744	Anello 6 uni 7434			
64	2109	Dado M10 uni 5589			
65	6132	Spina 6x30 uni 6873			
66	239.140.0	Supporto freno carrello			

560 da Matr.

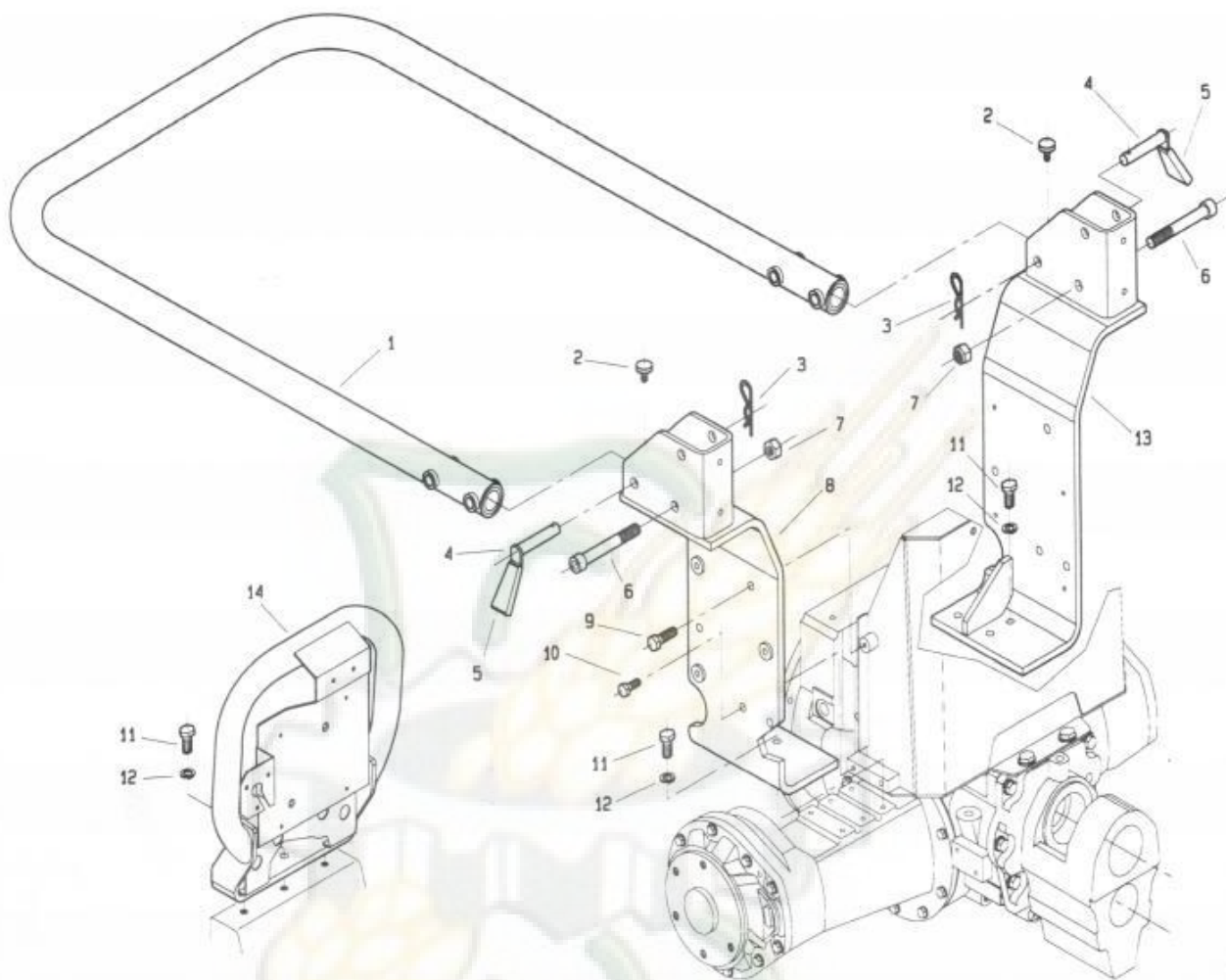
558 da Matr.

554 da Matr.



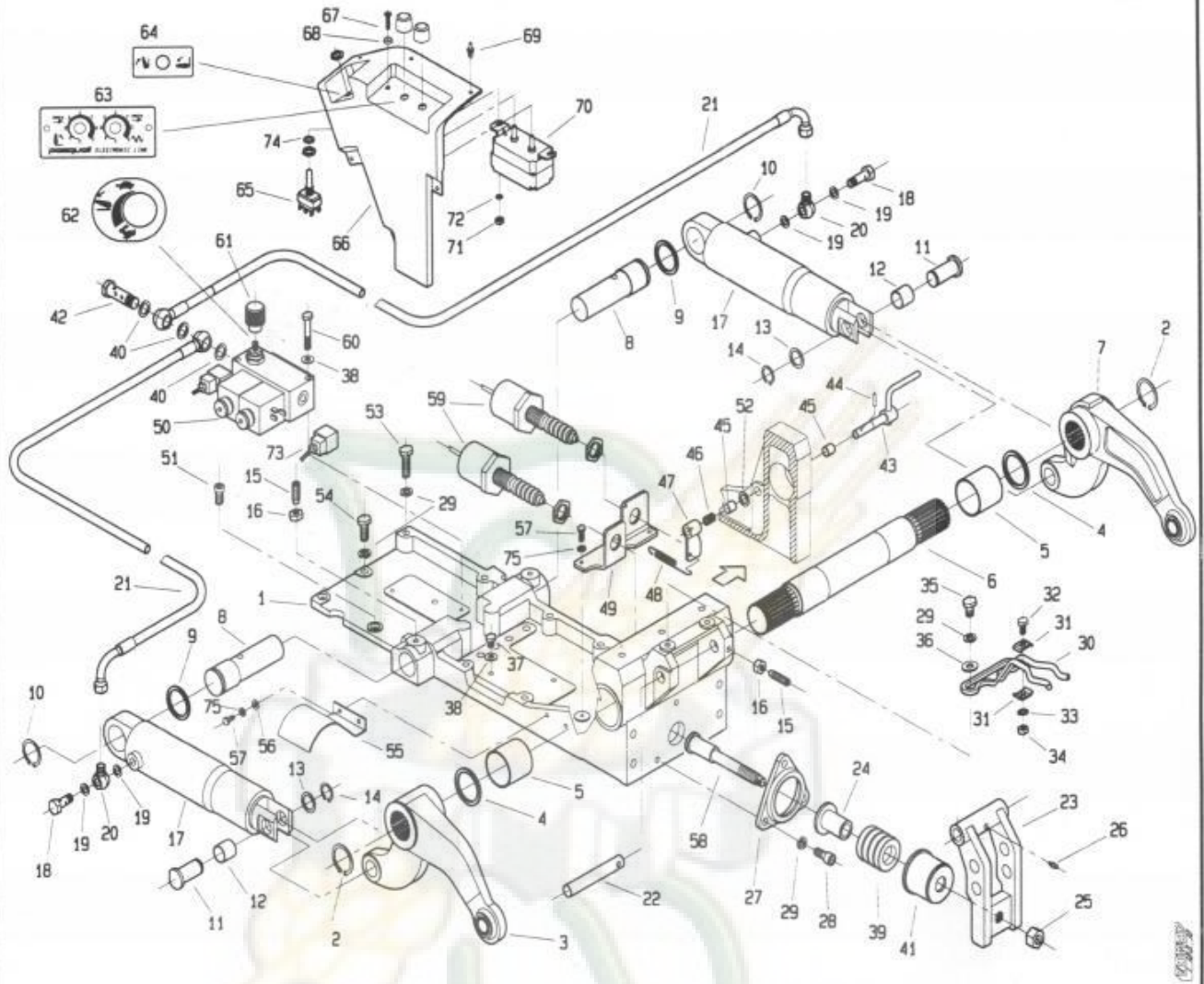
POS.	CODICE	DENOMINAZIONE	POS.	CODICE	DENOMINAZIONE
01	7952	Pomello	23	239.139.0	Cavo frizione
02	239.163.0	Leva bloccaggio diff. ant.	24	239.135.0	Squadretta per cavo frizione
03	200.188.0	Vite bloccaggio leva	25	3107	Vite M8x20 uni 5739
04	453.446.0	Vite speciale	26	6583	Rosetta A 8.4 uni 1751
05	377087	Clip per forcella	27	7929	Ingrassatore M6x1
06	123.167.0	Forcella	28	7995	Bronzina PM 3530DX
07	239.127.0	Supporto pedana sx	29	239.169.0	Battuta frizione
08	239.130.0	Rondella gomma	30	239.136.0	Perno battuta
09	123.262.0	Rondella	31	239.111.0	Pedale bloccaggio differenziale
10	2263	Dado M8 uni 7473	32	239.147.0	Molla
11	239.125.0	Supporto pedana sx	33	239.148.0	Piastrina attacco molla
12	6463	Rosetta 8.4 uni 6592	34	239.100.0	Albero interno freni
13	2007	Dado M8 uni 5588	35	239.162.0	Tirante
14	3119	Vite M10x25 uni 5734	36	239.137.0	Vite speciale
15	6585	Rosetta A 10.5 uni 1751	37	6598	Rosetta 12 uni 6600
16	239.128.0	Squadretta attacco pedana par.	38	2061	Dado M12 uni 5588
17	453.109.0	Vite speciale	39	2008	Dado M10 uni 5588
18	239.107.0	Leva comando freno sx	40	239.104.0	Dado speciale
19	309104	Bronzina MB 2220DU	41	239.102.0	Leva freno
20	239.101.1	Asse esterno freni	42	6466	Rosetta 13 uni 6592
21	950.431.0	Molla	43	493.109.0	Molla
22	239.117.0	Pedale frizione	44	239.105.0	Dado speciale

560 da Matr.	554 da Matr.	558 da Matr.	512 da Matr.	506 da Matr.	507 da Matr.
--------------	--------------	--------------	--------------	--------------	--------------



POS.	CODICE	DENOMINAZIONE	POS.	CODICE	DENOMINAZIONE
01	240.101.0	Roll-bar	23		
02	240.107.0	Ammortizzatore	24		
03	439.149.0	Molla	25		
04	240.105.0	Perno	26		
05	917.280.0	Manopola	27		
06	3164	Vite M16x100 uni 5737	28		
07	2288	Dado M16 uni 7473	29		
08	240.102.0	Supporto sx	30		
09	3132	Vite M12x35 uni 5739	31		
10	3121	Vite M10x30 uni 5739	32		
11	3131	Vite M12x30 uni 5739	33		
12	6586	Rosetta A 13 uni 1751	34		
13	240.103.0	Supporto dx	35		
14	240.100.0	Arco protezione posteriore	36		
15			37		
16			38		
17			39		
18			40		
19			41		
20			42		
21			43		
22			44		

560 da Matr.0008 558 da Matr.0003 554 da Matr. 512 da Matr.0003 507 da Matr. 506 da Matr.



POS.	CODICE	DENOMINAZIONE	POS.	CODICE	DENOMINAZIONE
01	241.101.1	Supporto sollevatore	23	241.120.0	Leva attacco 3 punto
02	6778	Anello 45 uni 7435	24	241.124.0	Sede molla
03	241.103.0	Braccio sollevamento DX	25	2288	Dado M16 uni 7473
04	241.106.0	Rondella fermaleve	26	7942	Ingrassatore M8x1
05	309114	Bronzina MB5050 DU	27	241.126.0	Flangia
06	241.113.0	Albero	28	5145	Vite M10x20 uni 5931
07	241.102.0	Braccio sollevamento SX	29	6585	Rosetta A 10.5 uni 1751
08	241.121.0	Perno pistone	30	241.133.0	Bloccaggio terzo punto
09	208.119.0	Distanziale pignone conico	31	241.134.0	Piastra bloccaggio 3 punto
10	6776	Anello 40 uni 7435	32	3107	Vite M8x20 uni 5739
11	241.107.0	Perno leva pistone	33	6622	Rosetta 8 uni 3704
12	309102	Bronzina MB2225 DU	34	2007	Dado M8 uni 5588
13	241.135.0	Rondella perno	35	3117	Vite M10x20 uni 5739
14	6764	Anello 22 uni 7435	36	6455	Rosetta 11x30 uni 6593
15	5465	Vite M10x35 uni 5925	37	3104	Vite M8x10 uni 5739
16	2008	Dado M10 uni 5588	38	453.704.0	Rondella di rame 14/8/1.5
17	241.104.0	Cilindro di sollevamento	39	241.129.0	Molla
18	453.609.0	Raccordo filettato	40	996.510.0	Rondella di tenuta
19	979.514.0	Rondella di tenuta	41	241.125.0	Coperchio molla
20	241.123.0	Raccordo di tenuta	42	241.136.0	Bullone cavo doppio
21	241.131.0	Tubo idraulico sollevatore	43	241.108.0	Perno sensore
22	241.122.1	Perno	44	6084	Spina 4x20 uni 6873

560 da Matr.0008

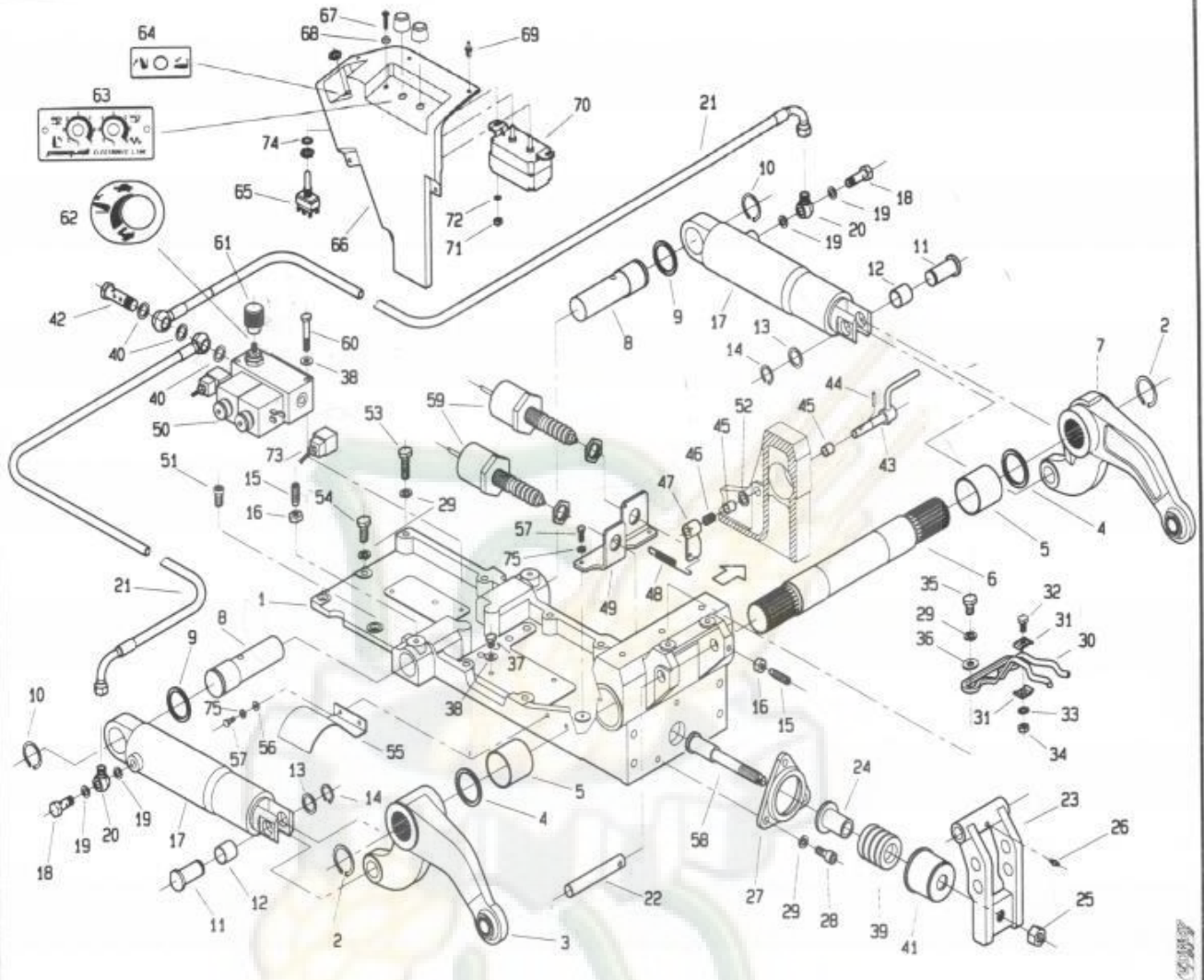
558 da Matr.0003

554 da Matr.

512 da Matr.0003

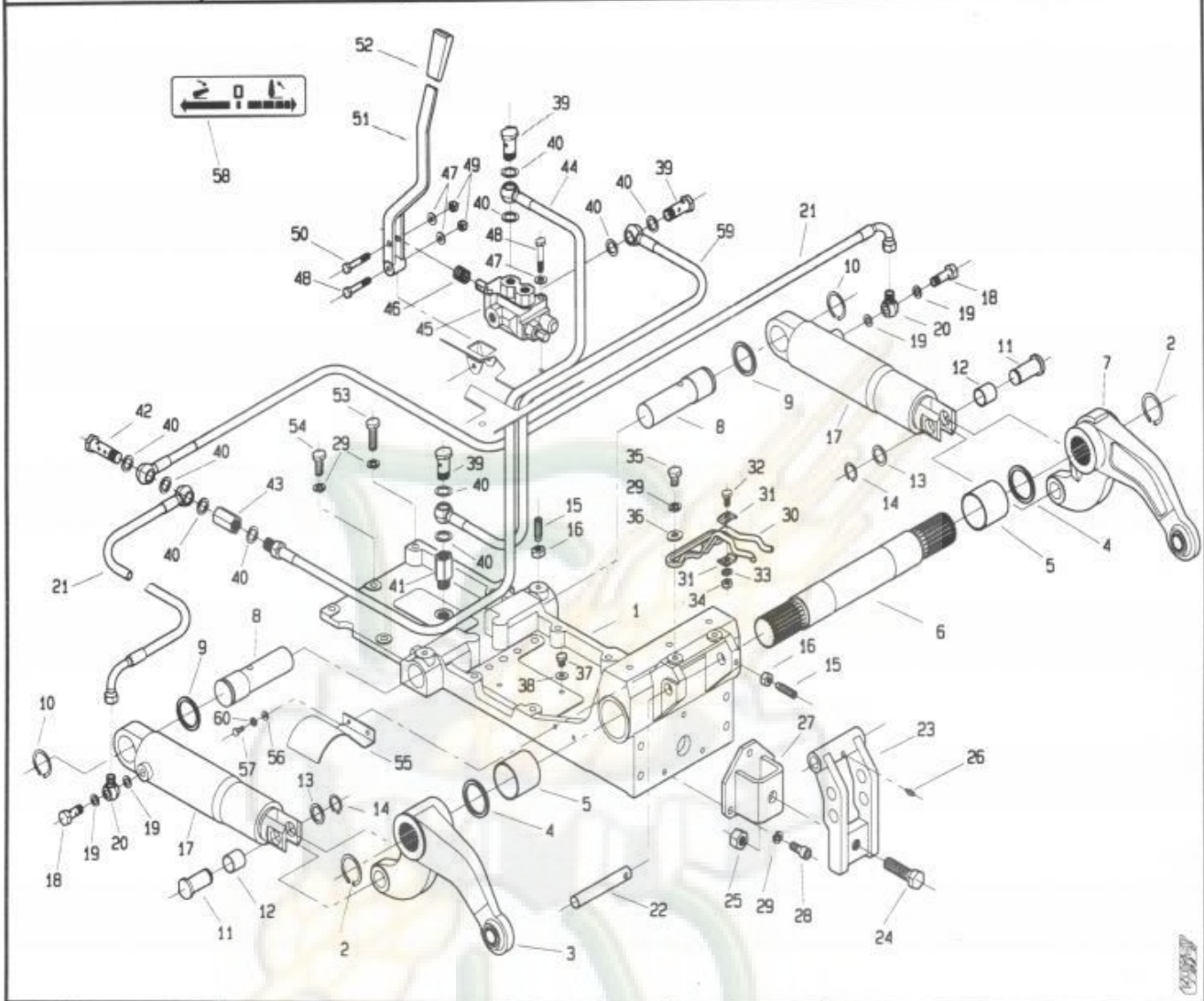
507 da Matr.

506 da Matr.



POS.	CODICE	DENOMINAZIONE	POS.	CODICE	DENOMINAZIONE
45	309112	Bronzina MB1210 DU	67	5502	Vite M5x20 uni 5933
46	495.218.1	Molla per perno attrezzi	68	241.158.0	Rondella sotto vite
47	241.109.0	Leva sensore	69	241.154.0	Rivetto miniplast
48	470.427.0	Molla bloccaggio sterzo	70	241.117.0	Centralina alimentazione
49	241.105.0	Staffa supporto sensori	71	2005	Dado M5 uni 5588
50	241.114.0	Monoblocco sforzo e posiz.cont.	72	6460	Vite M5x20 uni 5933
51	5011	Vite M10x20 din 7984	73	254.108.0	Morsetto elettrico
52	241.137.0	Rondella	74	6919	Molla a tazza
53	3123	Vite M10x40 uni 5739	75	6581	Rosetta A 6.4 uni 1751
54	3121	Vite M10x30 uni 5739			
55	241.156.0	Protezione			
56	6461	Rosetta 6.4 uni 6592			
57	3094	Vite M6x16 uni 5739			
58	241.127.0	Spintore			
59	241.116.0	Sensore sollevatore			
60	2934	Vite 8x60 uni 5737			
61	241.149.0	Pomello regolazione			
62	241.151.0	Targhetta regolazione velocita'			
63	241.153.0	Targhetta sollevatore elettr.			
64	241.152.0	Targhetta sollevatore elettr.			
65	241.119.0	Deviatore			
66	241.150.1	Carter potenziometrico			

560. da Matr. 0008 558. da Matr. 0003 554. da Matr. 512. da Matr. 0003 507. da Matr. 506. da Matr.



POS.	CODICE	DENOMINAZIONE	POS.	CODICE	DENOMINAZIONE
01	241.148.1	Supporto sollevatore	23	241.120.0	Leva attacco 3 punto
02	6778	Anello 45 uni 7435	24	3159	Vite 16x50 uni 5929
03	241.103.0	Braccio sollevamento DX	25	2288	Dado M16 uni 7473
04	241.106.0	Rondella fermaleve	26	7942	Ingrassatore M8x1
05	309114	Bronzina MB5050 DU	27	241.115.0	Flangia terzo punto
06	241.113.0	Albero	28	5145	Vite M10x20 uni 5931
07	241.102.0	Braccio sollevamento SX	29	6585	Rosetta A 10.5 uni 1751
08	241.121.0	Perno pistone	30	241.133.0	Bloccaggio terzo punto
09	208.119.0	Distanziale pignone conico	31	241.134.0	Piastra bloccaggio 3 punto
10	6776	Anello 40 uni 7435	32	3107	Vite M8x20 uni 5739
11	241.107.0	Perno leva pistone	33	6622	Rosetta 8 uni 3704
12	309102	Bronzina MB2225 DU	34	2007	Dado M8 uni 5588
13	241.135.0	Rondella perno	35	3117	Vite M10x20 uni 5739
14	6764	Anello 22 uni 7435	36	6455	Rosetta 11x30 uni 6593
15	5465	Vite M10x35 uni 5925	37	3104	Vite M8x10 uni 5739
16	2008	Dado M10 uni 5588	38	453.704.0	Rondella di rame 14/8/1.5
17	241.104.0	Cilindro di sollevamento	39	996.509.0	Bullone cavo
18	453.609.0	Raccordo filettato	40	996.510.0	Rondella di tenuta
19	681.106.0	Rondella di tenuta	41	241.139.0	Prolunga filettata 3/8
20	241.123.0	Raccordo di tenuta	42	241.136.0	Bullone cavo doppio
21	241.131.0	Tubo idraulico sollevatore	43	241.157.0	Prolunga femmina 3/8x3/8
22	241.122.1	Perno	44	241.144.0	Tubo distributore-martinetti

560. da Matr. 0008

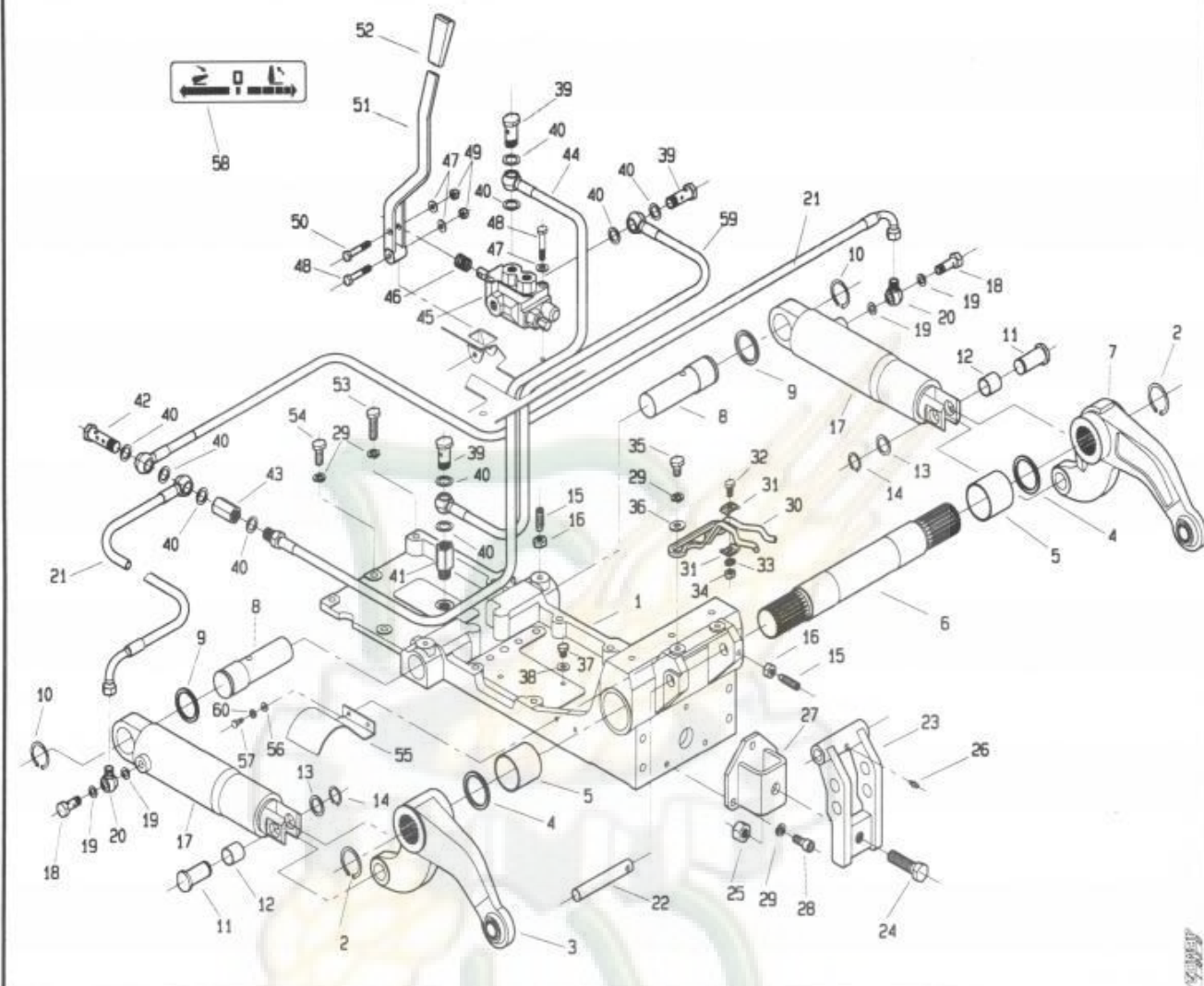
558. da Matr. 0003

554. da Matr.

512. da Matr. 0003

507. da Matr.

506. da Matr.



POS.	CODICE	DENOMINAZIONE	POS.	CODICE	DENOMINAZIONE
45	996.508.1	Distributore			
46	241.146.0	Molla			
47	6463	Rosetta 8.4 uni 6592			
48	2932	Vite M8x50 uni 5737			
49	2266	Dado M8 uni 7473			
50	3113	Vite M8x40 uni 5739			
51	241.138.0	Leva			
52	917.280.0	Manopola			
53	3123	Vite M10x40 uni 5739			
54	3121	Vite M10x30 uni 5739			
55	241.156.0	Protezione			
56	6461	Rosetta 6.4 uni 6592			
57	3094	Vite M6x16 uni 5739			
58	241.155.0	Targhetta sollevatore			
59	986.661.2	Tubo scarico			
60	6581	Rosetta A 6.4 uni 1751			

TRACTOR ERGO 5.00

Montaje de Muebles en los bridas R/0. 457.127.0

pasquali

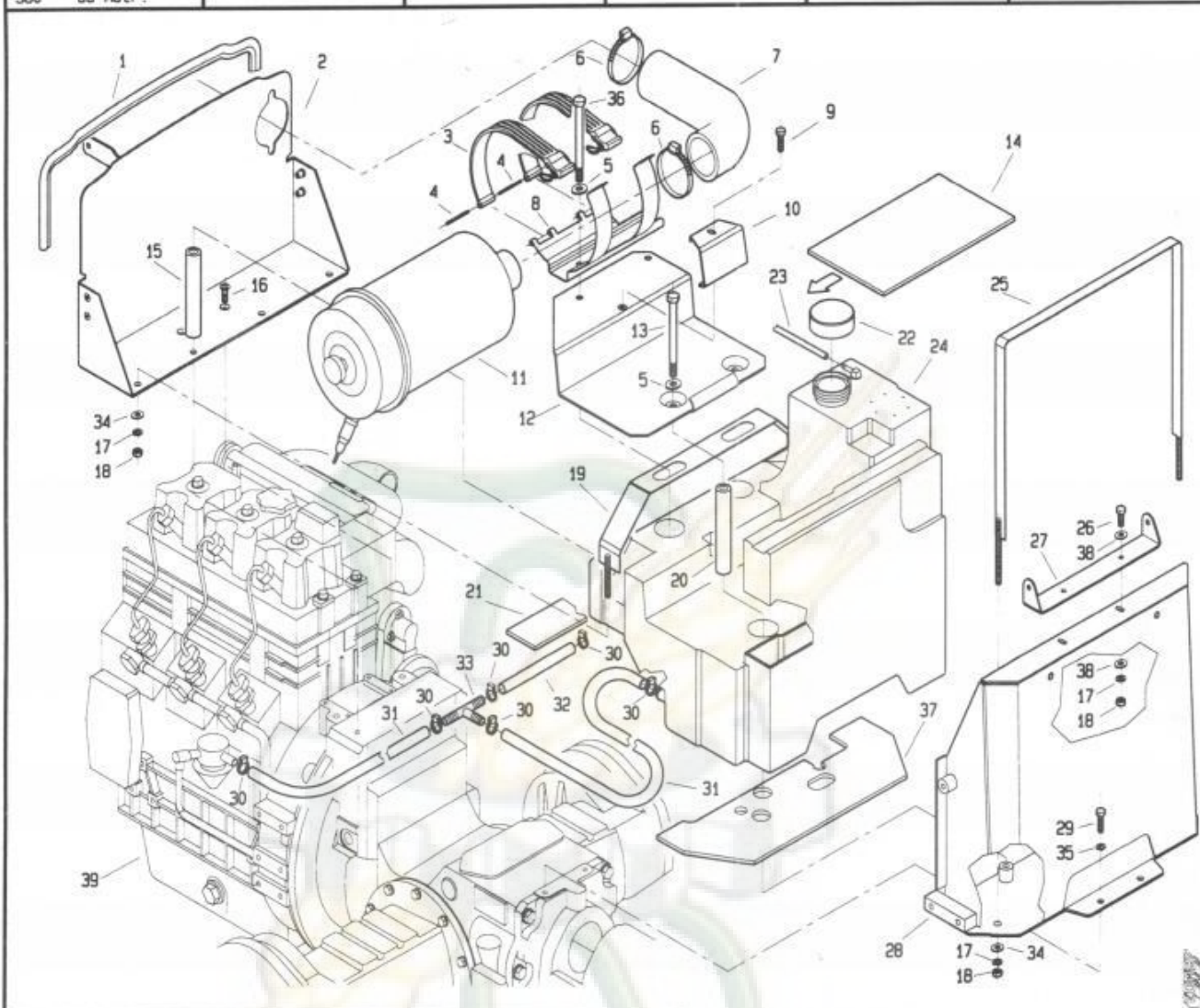
pasquali

236.00 MOTORE

TAV. 1 di 2

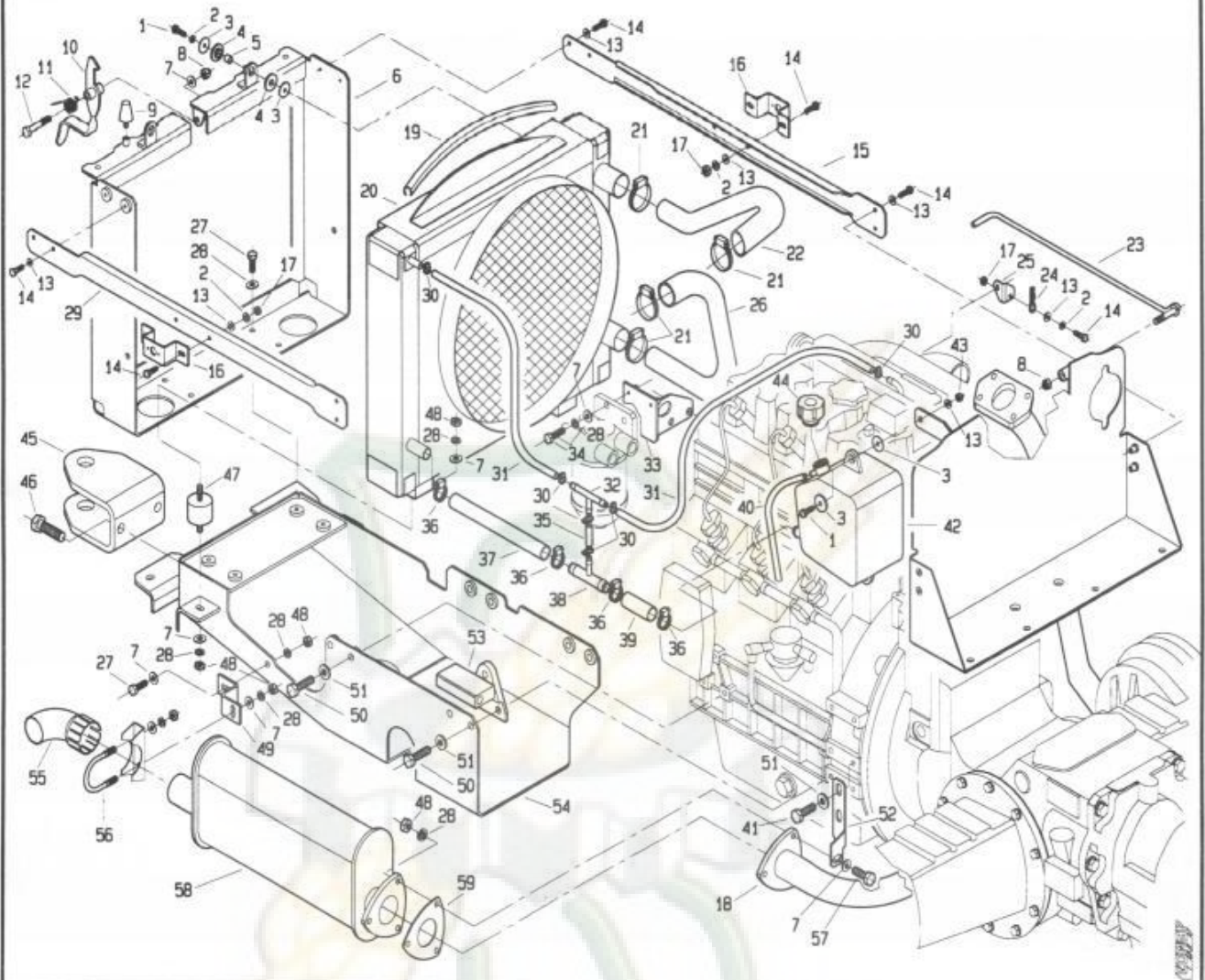
MOD. 0

560 da Matr.



POS.	CODICE	DENOMINAZIONE	POS.	CODICE	DENOMINAZIONE
01	236.135.0	Guarnizione	23	236.131.0	Tubo rifiuto iniettori
02	236.126.0	Lamiera separatrice	24	236.100.0	Serbatoio
03	236.133.1	Cinghia	25	236.102.0	Fascia bloccaggio serbatoio
04	236.172.0	Perno per cinghia	26	3108	Vite M8x22 uni 5739
05	6464	Rosetta 10.5 uni 6592	27	236.169.0	Cerniera cofano
06	493.188.0	Fascetta	28	236.108.0	Telaio supporto cerniere
07	236.146.0	Curva gomma	29	3117	Vite M10x20 uni 5739
08	236.109.1	Supporto filtro aria	30	123.298.0	Fascetta serflex
09	3111	Vite M8x30 uni 5739	31	236.192.0	Tubo
10	236.104.0	Squadretta bloccaggio batteria	32	236.193.0	Tubo
11	236.168.0	Filtro aria	33	406.147.0	Connettore
12	236.101.0	Supporto batteria	34	6463	Rosetta 8.4 uni 6592
13	2956	Vite M10x150 uni 5737	35	6585	Rosetta A 10.5 uni 1751
14	236.194.0	Feltro sotto batteria	36	2953	Vite M10x140 uni 5737
15	236.127.0	Distanziale	37	236.173.0	Feltro
16	5553	Vite M8x20 uni 5933	38	6456	Rosetta 8x24 uni 6593
17	6583	Rosetta A 8.4 uni 1751	39	403403	Motore VM HR394HP N.17A
18	2007	Dado M8 uni 5588	40		
19	236.103.0	Fascia bloccaggio serbatoio	41		
20	236.105.0	Distanziale	42		
21	236.166.0	Feltro	43		
22	470.453.0	Tappo serbatoio	44		

560 da Matr.



POS.	CODICE	DENOMINAZIONE	POS.	CODICE	DENOMINAZIONE
01	3097	Vite M6x22 uni 5739	23	236.124.0	Asta cofano
02	6581	Rosetta A 6.4 uni 1751	24	917.239.0	Coppiglia a scatto
03	236.129.0	Rondella	25	236.142.0	Supporto asta
04	239.130.0	Rondella gomma	26	236.149.0	Tubo inferiore
05	236.130.0	Distanziale	27	3108	Vite M8x22 uni 5739
06	236.110.1	Telaio frontale	28	6583	Rosetta A 8.4 uni 1751
07	6463	Rosetta 8.4 uni 6592	29	236.120.0	Supporto laterale dx
08	2263	Dado M8 uni 7473	30	123.298.0	Fascetta serflex
09	920.107.0	Ammortizzatore	31	236.150.0	Tubo
10	236.123.0	Gancio cofano	32	406.147.0	Connettore
11	939.241.1	Molla	33	236.116.0	Supporto filtro gasolio
12	3099	Vite M8x50 uni 5739	34	3109	Vite M8x25 uni 5739
13	6461	Rosetta 6.4 uni 6592	35	236.193.0	Tubo
14	3094	Vite M6x16 uni 5739	36	405.339.0	Fascetta serflex
15	236.119.0	Supporto laterale sx	37	236.189.0	Tubo
16	236.197.0	Omega	38	236.145.0	Raccordo 3 vie
17	2006	Dado M6 uni 5588	39	236.191.0	Tubo
18	236.175.0	Tubo marmitta	40	236.195.0	Tubo sfiato
19	236.135.0	Guarnizione	41	3117	Vite M10x20 uni 5739
20	236.122.0	Radiatore	42	236.144.0	Vaschetta espansione
21	405.391.0	Fascetta serflex	43	2272	Dado M6 uni 7473
22	236.148.0	Tubo superiore	44	236.171.0	Tappo vaschetta espansione

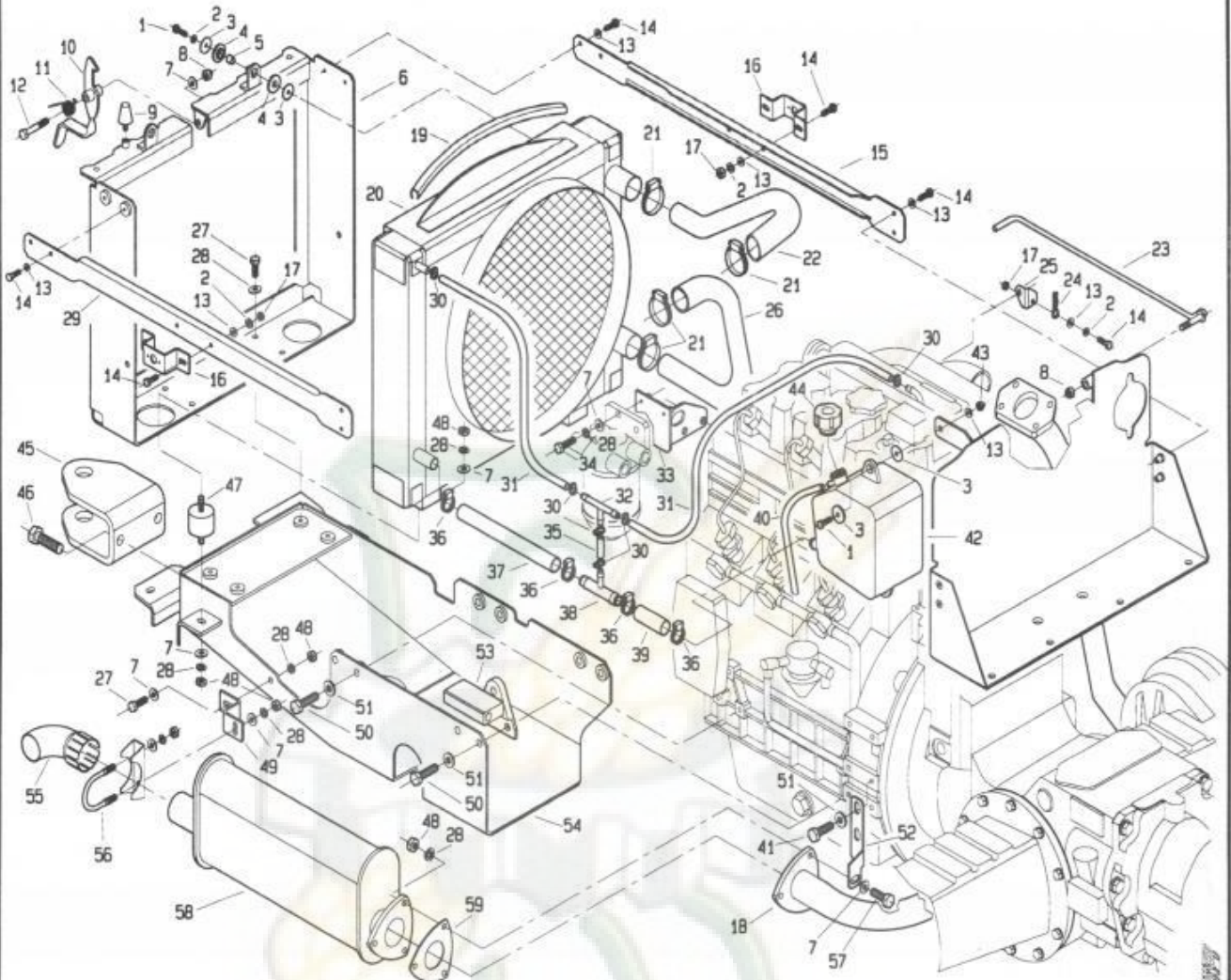
pasquali

236.00 MOTORE

TAV. 2 di 2

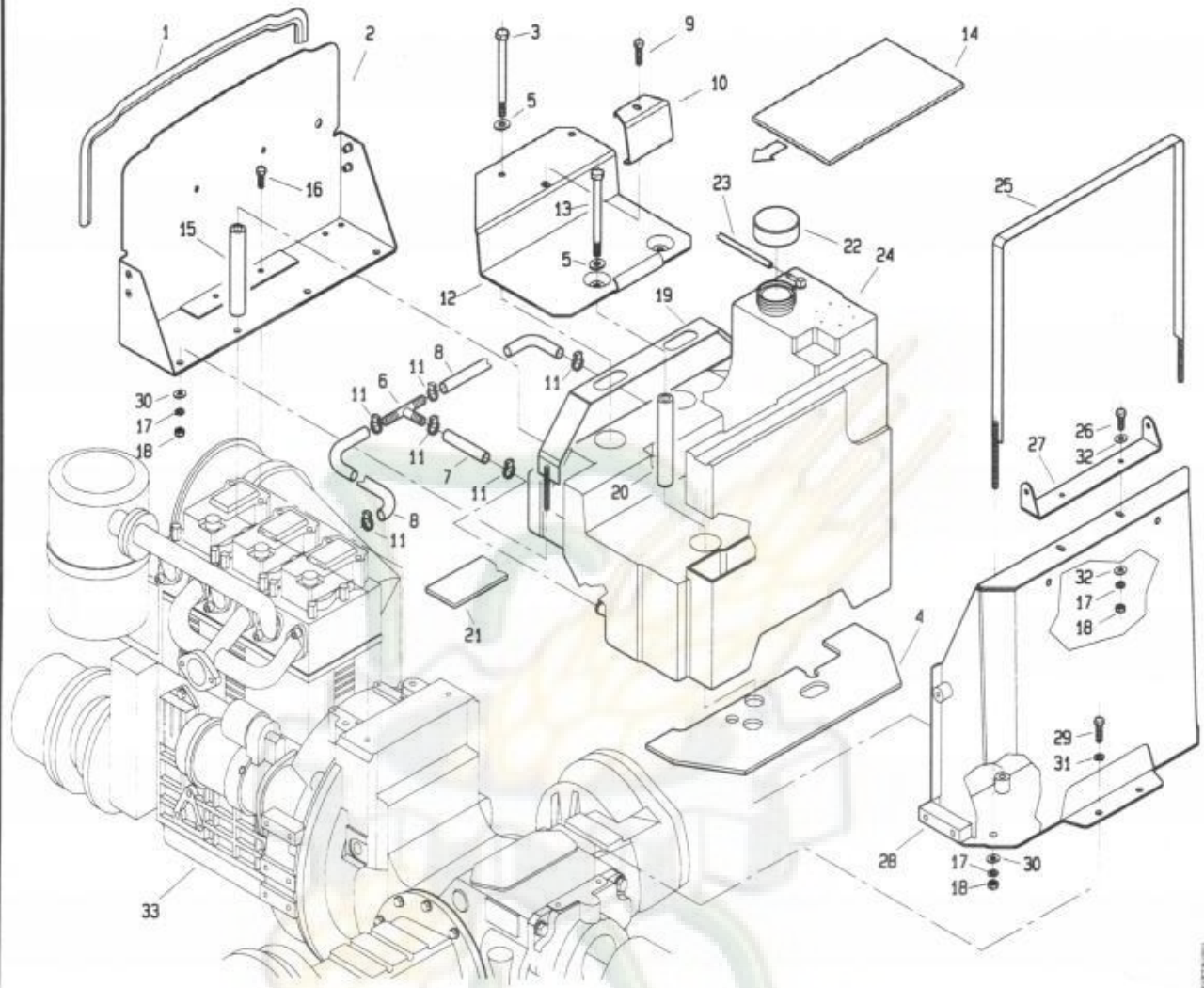
MOD. 0

560 da Matr.



POS.	CODICE	DENOMINAZIONE	POS.	CODICE	DENOMINAZIONE
45	236.112.1	Gancio traino			
46	3144	Vite M14x30 uni 5739			
47	961.244.0	Antivibrante			
48	2007	Dado M8 uni 5588			
49	236.140.0	Supporto marmitta			
50	3121	Vite M10x30 uni 5739			
51	6464	Rosetta 10.5 uni 6592			
52	236.141.0	Supporto post. marmitta			
53	236.143.0	Supporto anteriore			
54	236.111.1	Telaio supporto inferiore			
55	236.138.0	Curva per marmitta			
56	453.551.0	Fascia per marmitta			
57	3111	Vite M8x30 uni 5739			
58	468.160.0	Silenziatore			
59	442.610.0	Flangia			

558 da Matr.



C3237

POS.	CODICE	DENOMINAZIONE	POS.	CODICE	DENOMINAZIONE
01	236.135.0	Guarnizione	23	236.178.0	Tubo rifiuto iniettori
02	236.177.0	Lamiera separatrice	24	236.100.0	Serbatoio
03	2953	Vite M10x140 uni 5737	25	236.102.0	Fascia bloccaggio serbatoio
04	236.173.0	Feltro	26	3108	Vite M8x22 uni 5739
05	6464	Rosetta 10.5 uni 6592	27	236.169.0	Cerniera cofano
06	406.147.0	Connettore	28	236.108.0	Telaio supporto cerniere
07	236.193.0	Tubo	29	3117	Vite M10x20 uni 5739
08	236.192.0	Tubo	30	6463	Rosetta 8.4 uni 6592
09	3111	Vite M8x30 uni 5739	31	6585	Rosetta A 10.5 uni 1751
10	236.104.0	Squadretta bloccaggio batteria	32	6456	Rosetta 8x24 uni 6593
11	123.298.0	Fascetta serflex	33	403033	Motore RUGGERINI MD350 P5135
12	236.101.0	Supporto batteria			
13	2956	Vite M10x150 uni 5737			
14	236.194.0	Feltro sotto batteria			
15	236.127.0	Distanziale			
16	5553	Vite M8x20 uni 5933			
17	6583	Rosetta A 8.4 uni 1751			
18	2007	Dado M8 uni 5588			
19	236.103.0	Fascia bloccaggio serbatoio			
20	236.105.0	Distanziale			
21	236.166.0	Feltro			
22	470.453.0	Tappo serbatoio			

TRACTOR ERGO 5.00

pasquali
TAV. 2 di 2

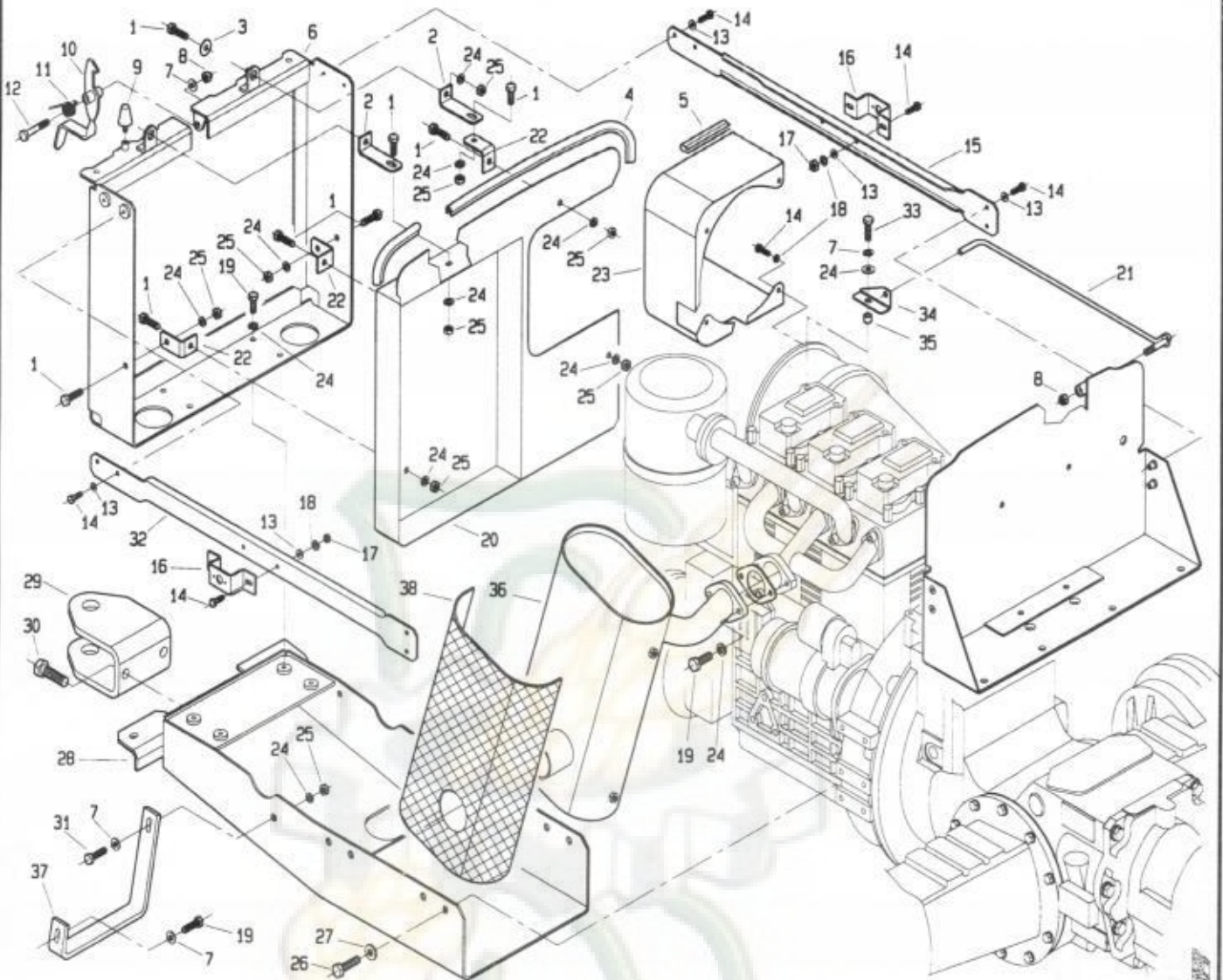
pasquali

236.20

MOTORE

MOD. 0

558 da Matr.



POS.	CODICE	DENOMINAZIONE	POS.	CODICE	DENOMINAZIONE
01	3107	Vite M8x20 uni 5739	23	236.181.0	Convogliatore
02	236.182.0	Squadretta	24	6583	Rosetta A 8.4 uni 1751
03	6465	Rosetta 8x24 uni 6593	25	2007	Dado M8 uni 5588
04	236.135.0	Guarnizione	26	3121	Vite M10x30 uni 5739
05	236.184.0	Guarnizione	27	6464	Rosetta 10.5 uni 6592
06	236.110.1	Telaio frontale	28	236.170.1	Telaio inferiore
07	6463	Rosetta 8.4 uni 6592	29	236.112.1	Gancio traino
08	2263	Dado M8 uni 7473	30	3144	Vite M14x30 uni 5739
09	920.107.0	Ammortizzatore	31	3109	Vite M8x25 uni 5739
10	236.123.0	Gancio cofano	32	236.120.0	Supporto laterale dx
11	939.241.1	Molla	33	2934	Vite M8x60 uni 5737
12	3099	Vite M8x50 uni 5739	34	236.196.0	Staffa
13	6461	Rosetta 6.4 uni 6592	35	406.148.0	Boccolino
14	3094	Vite M6x16 uni 5739	36	236.185.0	Marmitta
15	236.119.0	Supporto laterale sx	37	236.186.0	Staffa marmitta
16	236.197.0	Omega	38	236.186.9	Protezione marmitta
17	2006	Dado M6 uni 5588			
18	6581	Rosetta A 6.4 uni 1751			
19	3108	Vite M8x22 uni 5739			
20	236.180.0	Lamiera separatrice			
21	236.124.0	Asta cofano			
22	236.183.0	Squadretta			

TRACTOR ERGO 5.00

pasquali

TAV. 1 di 1

MOD. 0

pasquali

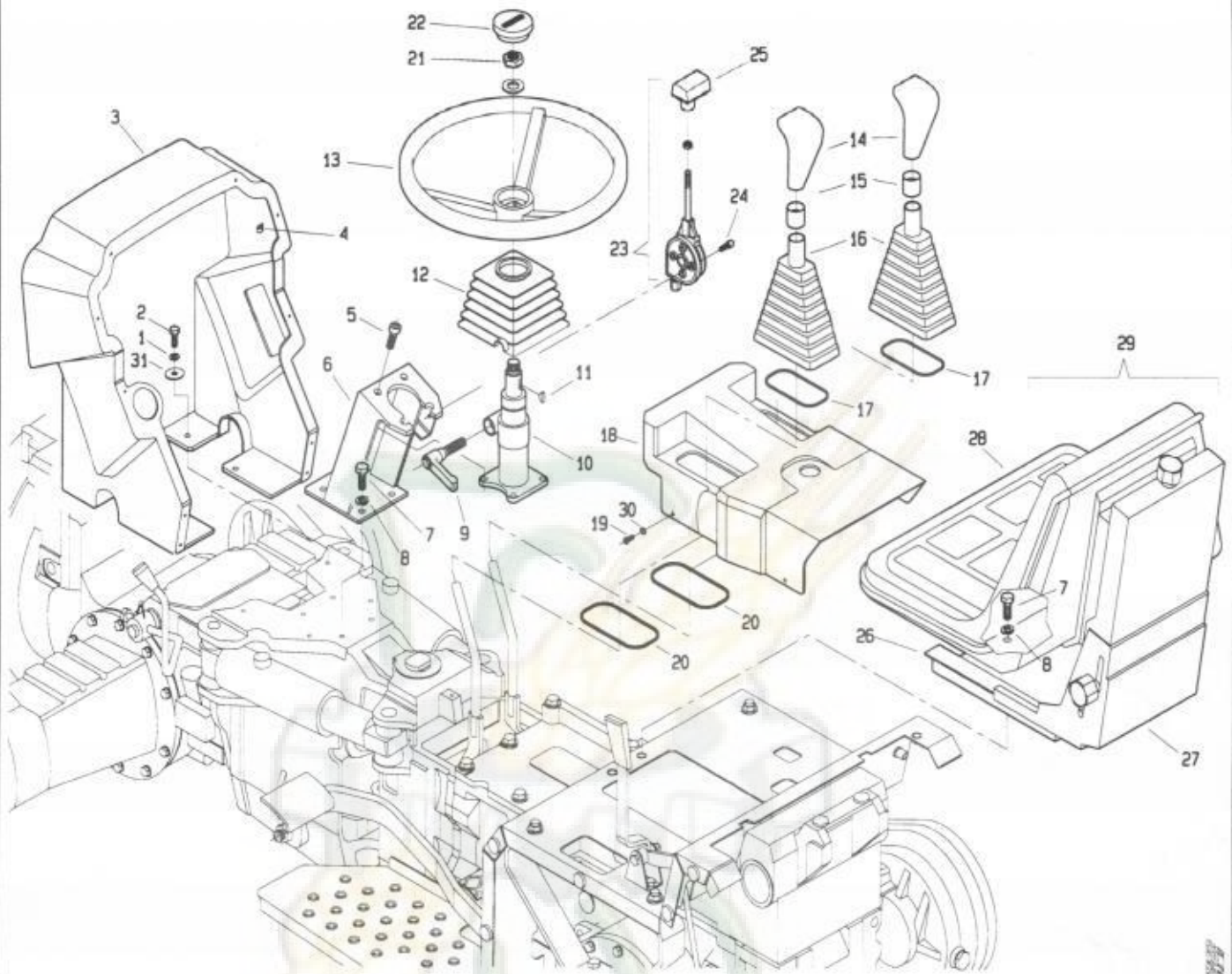
238.00

POSTO DI GUIDA

560. da Matr.

558. da Matr.

554. da Matr.



POS.	CODICE	DENOMINAZIONE	POS.	CODICE	DENOMINAZIONE
01	6583	Rosetta A 8.4 uni 1751	23	238.106.0	Acceleratore a mano
02	3108	Vite M8x22 uni 5739	24	5549	Vite M6x14 uni 5933
03	238.102.0	Cruscotto inferiore	25	238.106.9	Pomello
04	377142	Molla autofrenante	26	238.108.7	Guida sedile
05	5147	Vite 10x30 uni 5931	27	238.108.8	Molleggio sedile
06	238.100.0	Supporto sterzo	28	238.108.9	Sedile
07	3117	Vite M10x20 uni 5739	29	238.108.0	Sedile completo
08	6585	Rosetta A 10.5 uni 1751	30	6460	Rosetta 5.3 uni 6592
09	238.103.8	Maniglia	31	6465	Rosetta 8x24 uni 6593
10	238.103.0	Colonna pertex completa	32		
11	238.103.7	Chiavetta	33		
12	238.105.0	Soffietto sterzo	34		
13	238.107.0	Volante completo	35		
14	238.109.0	Pomello asta cambio	36		
15	238.113.0	Giunzione soffietto pomello	37		
16	238.104.0	Soffietto leva cambio	38		
17	238.111.0	Molla soffietto cambio	39		
18	238.101.0	Copertura cambio	40		
19	5500	Vite M5x12 uni 5933	41		
20	238.112.0	Molla soffietto cambio	42		
21	238.103.9	Dado M18x1.5	43		
22	238.107.9	Tappo volante	44		