

TRACTOR TIPO 860 - 860 F - 860 V



agria Dibujo N 28 Design N Dessin N		ARCOS DE SEGURIDAD Y ASIENTO COVERING AND SEAT PROTECCIÓN ET SIÈGE			Pag. 116
Pos.	Ref.	Denominación	Can.	Observaciones	
Pos.	Ref.	Description	Qua.	Remarks	
Pos.	Ref.	Designation	Qua.	Observaciones	
1	809364	Arco de seguridad delantero Front covering Protection devant	1		
2	809737	Espejo retrovisor Mirror Miroir	1		
3	809736	Soporte de espejo Mirror support Support de miroir	1		
4	809367	Bulón con cabeza Pin Boulon	2		
5	807744	Pasador Pin Goupille	2		
6	809742	Tope progresivo Shock-absorbin Taquet amortisseur	2		
7	012960	Arandela grower Spring washer A-8 Rondelle grower	2		
8	005951	Tuerca hexagonal Nut M-8 Ecrou	2		
9	809362	Soporte derecho de arco Support of covering right Support de protection droit	1		
10	809363	Soporte izquierdo de arco Support of covering left Support de protection gauche	1		
11	809108	Tornillo hexagonal Screw M-14 x 30 Vis	4		
12	012990	Arandela grower Spring washer A-14 Rondelle grower	3		
13	809709	Placa de unión soportes Support union Assemblage support	1		

TRACTOR TIPO 860 - 860 F - 860 V



Pos.		Ref.	Denominación	Can.	Observaciones
Pos.		Ref.	Description	Qua.	Remarks
Pos.		Ref.	Designation	Qua.	Observaciones
14	801943	Tornillo hexagonal Screw M-16 x 100 Vis	2		
15	006690	Tuerca autoblocante Nut M-16 Ecrou	2		
16	001170	Tornillo hexagonal Screw M-12 x 30 Vis	4		
17	012980	Arandela grower Spring washer A-10 Rondelle grower	16		
18	804381	Tornillo hexagonal Screw M-14 x 45 Vis	4		
19	120130	Tuerca autoblocante Nut M-6 Ecrou	2		
20	001350	Tornillo hexagonal Screw M-6 x 30 Vis	2		
21	809735	Piloto delantero Front light Feu devant	2		
22	809710	Tapa piloto delantero Front light cover Couvercle feu devant	2		
23	804028	Tornillo G/S Screw M-6 x 15 Vis	4		
24	805749	Asiento GT-50 Seat Siege	1		
25	809545	Placa base de asiento Base plate Plaque base	1		
26	002160	Tornillo allen Screw M-10 x 25 Vis	2		

Pag.
117

TRACTOR TIPO 860 - 860 F - 860 V



agria Dibujo N 28 Design N Dessin N		ARCOS DE SEGURIDAD Y ASIENTO COVERING AND SEAT PROTECCIÓN ET SIÈGE			Pag. 118
Pos. Pos. Pos.	Ref. Ref. Ref.	Denominación Description Designation	Can. Qua. Qua.	Observaciones Remarks Observaciones	
27	012820	Arandela grower Spring washer A-10 Rondelle grower	2		
28	001030	Tornillo hexagonal Screw M-10 x 25 Vis	2		
29	012970	Arandela grower Spring washer Rondelle grower	2		
30	005970	Tuerca hexagonal Nut M-10 Ecrou	2		
31	004550	Espárrago Stud Goujon	8		
32	801533	Pitón guía Pin Goupille	4		
33	014250	Anillo elástico Circlip Circlip	4		
34	005980	Tuerca hexagonal Nut M-12 Ecrou	8		
35	809341	Soporte izquierdo Left support Support gauche	1		
36	809340	Soporte derecho Right support Support droit	1		
37	206370	Tornillo hexagonal Screw M-12 x 90 Vis	4		
38	006730	Tornillo hexagonal Nut M-12 Ecrou	2		
39	007850	Arandela plana Washer Rondelle	2		

TRACTOR TIPO 860 - 860 F - 860 V



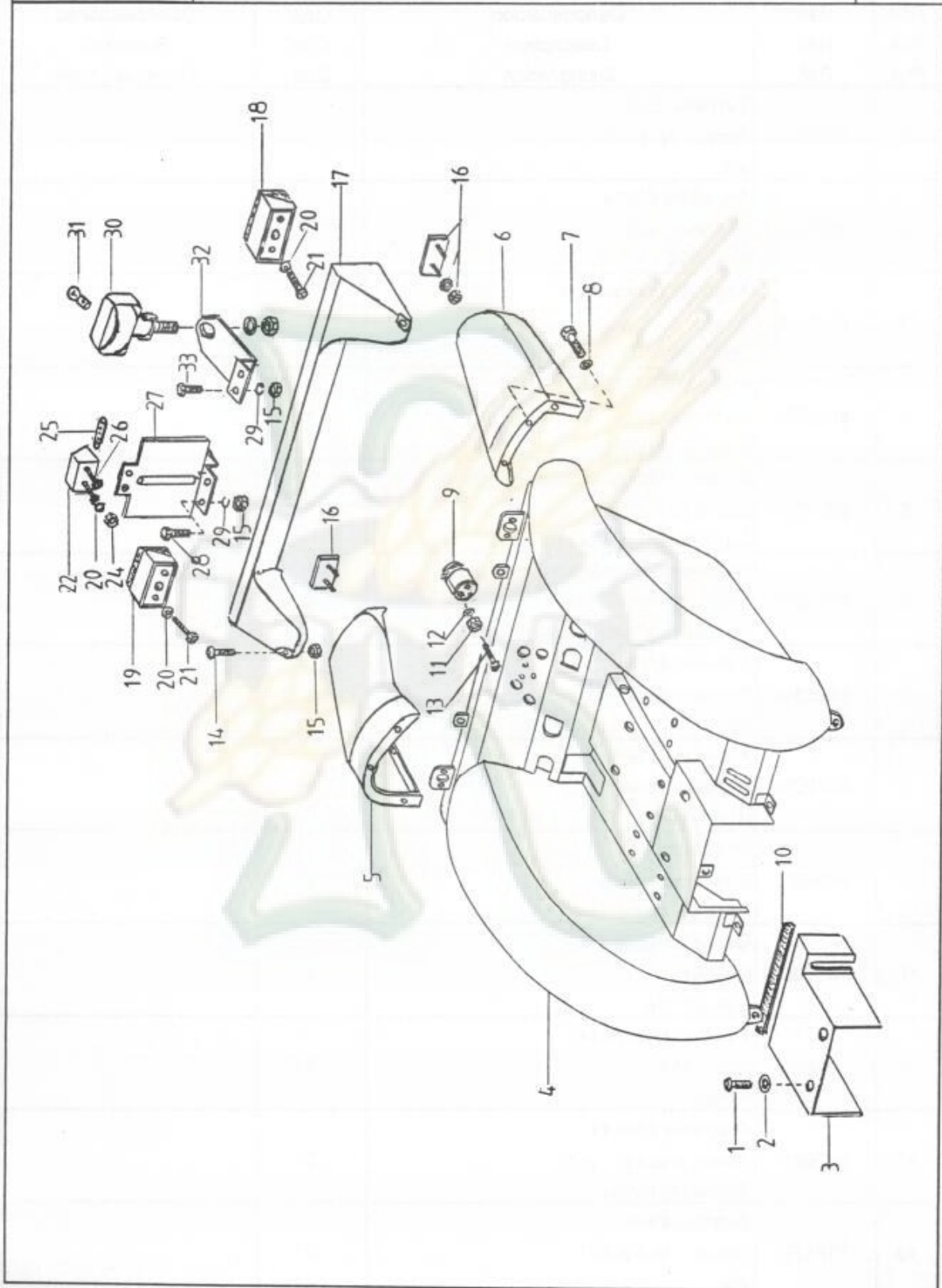
agria Dibujo N 28 Design N Dessin N		ARCOS DE SEGURIDAD Y ASIENTO COVERING AND SEAT PROTECCIÓN ET SIÈGE			Pag. 119
Pos. Pos. Pos.	Ref. Ref. Ref.	Denominación Description Designation	Can. Qua. Qua.	Observaciones Remarks Observaciones	
40	809365	Arco de seguridad trasero Rear covering Protection arriére	1		
41	810184	Abarcon Clamp M-8 Bride	1		
42	810185	Brida superior Clamp Bride	1		
43	006650	Tuerca autoblocante Nut M-8 Ecrou	2		
44	807584	Conjunto giro-faro Rotating beacons Phare pivotant	1		
45	810183	Soporte giro-faro Rotating beacons support Support phare pivotant	1		
46	810692	Cable de conexión giro-faro Connection cable Câble d'connexion	1		
47	810217	Suplemento amarre arco trasero Rear covering supplement Supplément protection arriére	1		



agria
Dibujo N
Design N 29
Dessin N

PLATAFORMA TRASERA REAR PLATFORM PLATAFORME ARRIÈRE

Pag.
121



TRACTOR TIPO 860 - 860 F - 860 V



agria Dibujo N 29 Design N Dessin N		PLATAFORMA TRASERA REAR PLATFORM PLATAFORME ARRIÈRE			Pag. 122
Pos.	Ref.	Denominación	Can.	Observaciones	
Pos.	Ref.	Description	Qua.	Remarks	
Pos.	Ref.	Designation	Qua.	Observaciones	
1	804094	Tornillo G/S Screw M-8 x 15 Vis	2		
2	007820	Arandela plana Washer 8'5 Rondelle	2		
3	810249	Tapa de protección Shield Protection	1		
4	809534	Plataforma trasera Rear platform Plataforme arrière	1		
5	809158	Suplemento guardabarros dcho. Mudguard supplement Supplément garde-boue	1		
6	809159	Suplemento guardabarros izdo. Mudguard supplement Supplément garde-boue	1		
7	002230	Tornillo allen Screw M-6 x 15 Vis	8		
8	007820	Arandela plana Washer 8'4 Rondelle	8		
9	769560	Enchufe Connection plug Prise de courant	1		
10	761760	Goma de apoyo Rubber Caoutchout	1		
11	005920	Tuerca hexagonal Nut M-5 Ecrou	3		
12	012940	Arandela grower Spring washer A-5 Rondelle grower	3		
13	768370	Tornillo allen Screw M-5 x 30 Vis	3		

TRACTOR TIPO 860 - 860 F - 860 V



agria		PLATAFORMA TRASERA REAR PLATFORM PLATAFORME ARRIÈRE			Pag. 123
Dibujo N 29 Design N Dessin N					
Pos. Pos. Pos.	Ref. Ref. Ref.	Denominación Description Designation	Can. Qua. Qua.	Observaciones Remarks Observaciones	
14	002380	Tornillo allen G/S Screw M-8 x 25 Vis	2		
15	005951	Tuerca hexagonal Nut M-8 Ecrou	6		
16	799620	Catadiotrico Reflectors Réflecteur	2		
17	809228	Embellecedor trasero Rear hupcap Enjoliveur arriere	1		
18	809661	Piloto trasero izquierdo Tail light left Feu arriere gauche	1		
19	809660	Piloto trasero derecho Tail light right Feu arriere droit	1		
20	012170	Arandela dentada Washer A-5 Rondelle	6		
21	002710	Tornillo cabeza cilíndrica Screw M-5 x 15 Vis	4		
22	805804	Piloto de matricula Tail Feu	1		
23					
24	005920	Tuerca hexagonal Nut M-5 Ecrou	2		
25	769270	Lámpara plafon Lamp 12v/6w Lampe	1		
26	801225	Tornillo hexagonal Screw M-5 x 20 Vis	2		

TRACTOR TIPO 860 - 860 F - 860 V



agria Dibujo N 29 Design N Dessin N		PLATAFORMA TRASERA REAR PLATFORM PLATAFORME ARRIÈRE			Pag. 124
Pos.	Ref.	Denominación	Can.	Observaciones	
Pos.	Ref.	Description	Qua.	Remarks	
Pos.	Ref.	Designation	Qua.	Observaciones	
27	809770	Placa soporta matricula Plate number support Support plaque	1		
28	001020	Tornillo hexagonal Screw M-8 x 15 Vis	2		
29	012960	Arandela grower Spring washer A-8 Rondelle grower	4		
30	064704	Faro de trabajo Work lamps Lampe a travail	1		
31	064710	Lámpara Lamp PK225 Lampe	1		
32	809771	Placa soporte faro trabajo Work lamps support Support lampe a travail	1		
33	001020	Tornillo hexagonal Screw M-8 x 15 Vis	2		

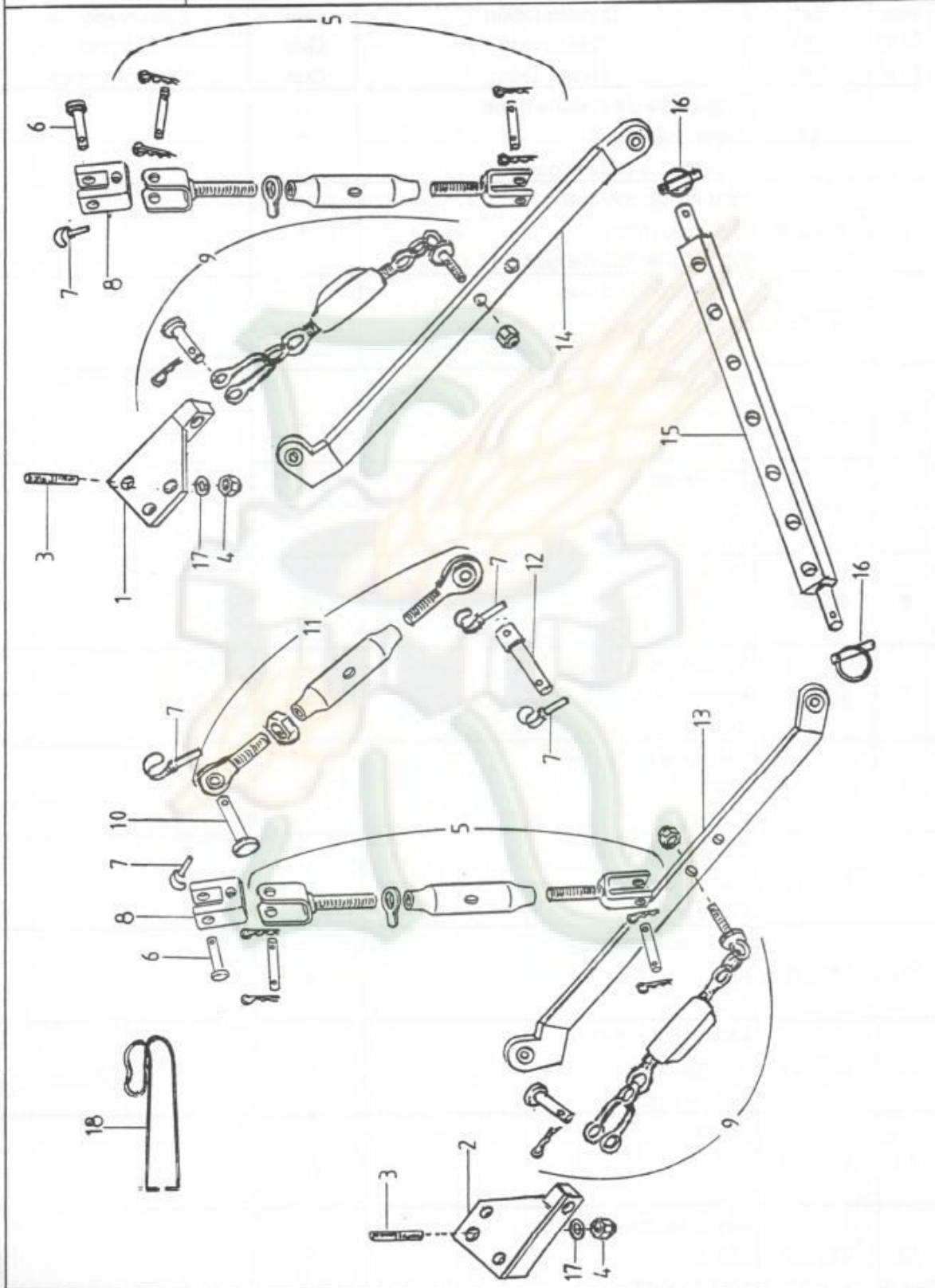


agria

Dibujo N
Design N 30
Dessin N

ENGANCHE TRIPUNTAL 3-POINT HICHT ATTELAGE Á TREIS-POINTS

Pag.
127



TRACTOR TIPO 860 - 860 F - 860 V



agria Dibujo N 30 Design N Dessin N	ENGANCHE TRIPUNTAL 3-POINT HICHT ATTELAGE Á TREIS-POINTS	Pag. 128
--	---	--------------------

Pos.	Ref.	Denominación	Can.	Observaciones
Pos.	Ref.	Description	Qua.	Remarks
Pos.	Ref.	Designation	Qua.	Observaciones
1	809235	Enganche de cadena dcho. Rigth chain hitch Attelage de châime gauche	1	
2	809236	Espárrago roscado Left chain hitch Attelage de châime gauche	1	
3	808851	Espárrago roscado Stud M-12 x 30 Goujon	6	
4	006730	Tuerca autoblocante Nut M-12 Ecrou	6	
5	809237	Tirante de elevación Compleat rod Tirant compl.	2	
6	809238	Bulón Pin Pivot	2	
7	252311	Resorte de cerrojo Spring Ressort	5	
8	808554	Horquilla de tirante Fork Fourchette	2	
9	809232	Cadena tensora Compleat rod Tirant compl.	2	
10	791970	Bulón con cabeza Pin Pivot	1	
11	802921	Articulación central Compleat rod Tirant compl.	1	
12	810255	Bulón Pin Pivot	1	
13	810325	Barra de tiro izda. Left arm Bras gauche	1	

TRACTOR TIPO 860 - 860 F - 860 V



agria Dibujo N 30 Design N Dessin N		ENGANCHE TRIPUNTAL 3-POINT HICHT ATTELAGE Á TREIS-POINTS			Pag. 129
Pos.	Ref.	Denominación	Can.	Observaciones	
Pos.	Ref.	Description	Qua.	Remarks	
Pos.	Ref.	Designation	Qua.	Observaciones	
14	810324	Barra de tiro derecha Right arm Bras droit	1		
15	801711	Barra porta herramientas Tool support Support outil	1		
16	809239	Pasador Pin Goupille	2		
17	007850	Arandela plana Washer 12 Rondelle	6		
18	809650	Enganche de brazo Support rod Support de tirant	1		

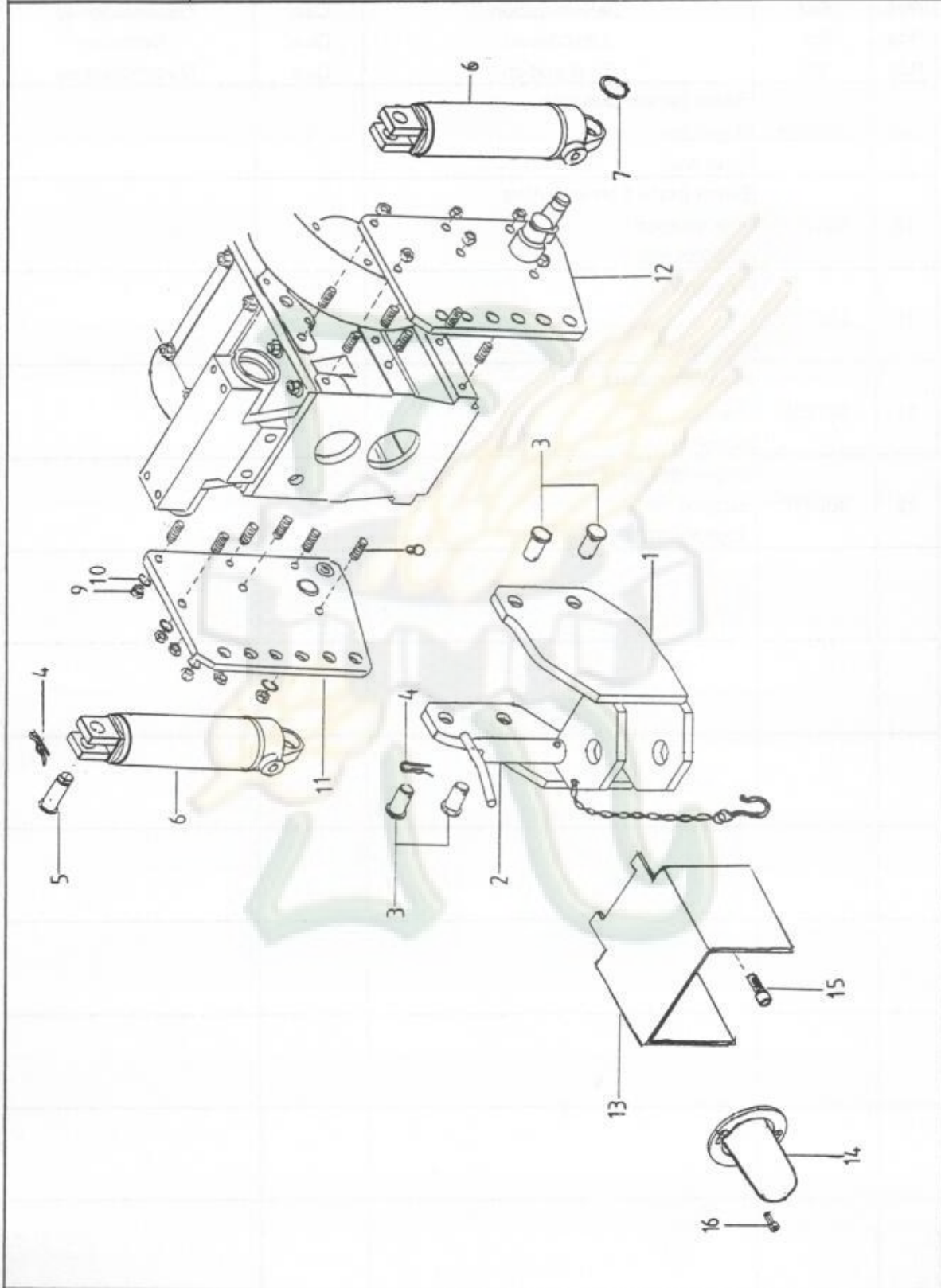


agria

Dibujo N
Design N 31
Dessin N

SOPORTES Y PROTECCIONES TRASEROS REAR SUPPORT AND PROTECTION SUPPORT ET PROTECTION ARRIÈRE

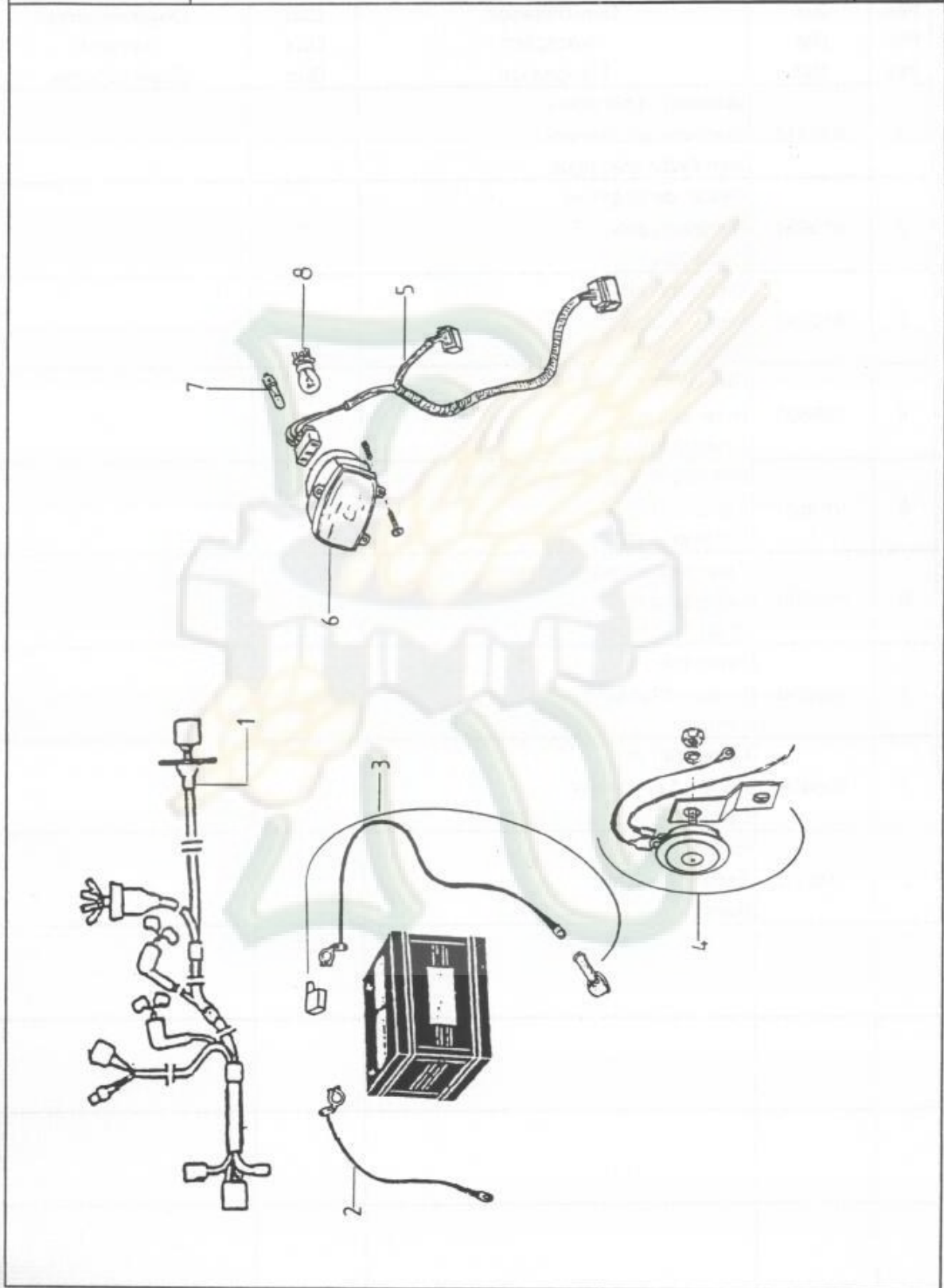
Pag.
130



TRACTOR TIPO 860 - 860 F - 860 V




agria Dibujo N 31 Design N Dessin N		SOPORTES Y PROTECCIONES TRASEROS REAR SUPPORT AND PROTECTION SUPPORT ET PROTECTION ARRIÈRE			Pag. 131
Pos.	Ref.	Denominación	Can.	Observaciones	
Pos.	Ref.	Description	Qua.	Remarks	
Pos.	Ref.	Designation	Qua.	Observaciones	
1	808719	Enganche de remolque Towing hitch Attelage de remorque	1		
2	274446	Bulón de enganche Bolt Boulón	1		
3	808985	Bulón de fijación Bolt Boulón	4		
4	764740	Clip R Pin Goupille	6		
5	810256	Bulón de cilindro Bolt Boulón	2		
6	808648	Cilindro de elevación Elevation cylinder Cylindre d'elevation	2		
7	013380	Anillo seeger Circlip Circlip	2		
8	808851	Espárrago Stud M-12 Goujon	12		
9	005980	Tuerca hexagonal Nut M-12 Ecrou	12		
10	012980	Arandela grower Spring washer A-12 Rondelle grower	12		
11	808666	Placa lateral izda Left support Support gauche	1		
12	808667	Placa lateral derecha Right support Support droite	1		
13	808993	Chapa de protección Covering Protection	1		



TRACTOR TIPO 860 - 860 F - 860 V



 Dibujo N 32 Design N Dessin N		SISTEMA ELÉCTRICO ELECTRICAL EQUIPEMENT INSTALLATION ÉLECTRIQUE			Pag. 134
Pos.	Ref.	Denominación	Can.	Observaciones	
Pos.	Ref.	Description	Qua.	Remarks	
Pos.	Ref.	Designation	Qua.	Observaciones	
1	810316	Instalación eléctrica Electrical equipement Installation électrique	1		
2	810694	Cable de negativo Negative cable Cable neg.	1		
3	810695	Cable de positivo Positive cable Cable pos.	1		
4	029600	Claxon Horn button Avvertisseur	1		
5	810693	Instalación eléctrica de faros Electrical equipement Installation électrique	1		
6	806009	Faro delantero completo Head lamps Phare	2		
7	769300	Lámpara Lamp 12v 4w Lampe	2		
8	756650	Lámpara faro Lamp 12v-45/40w Lampe	2		
9	759670	Batería Battery Batterie	1		

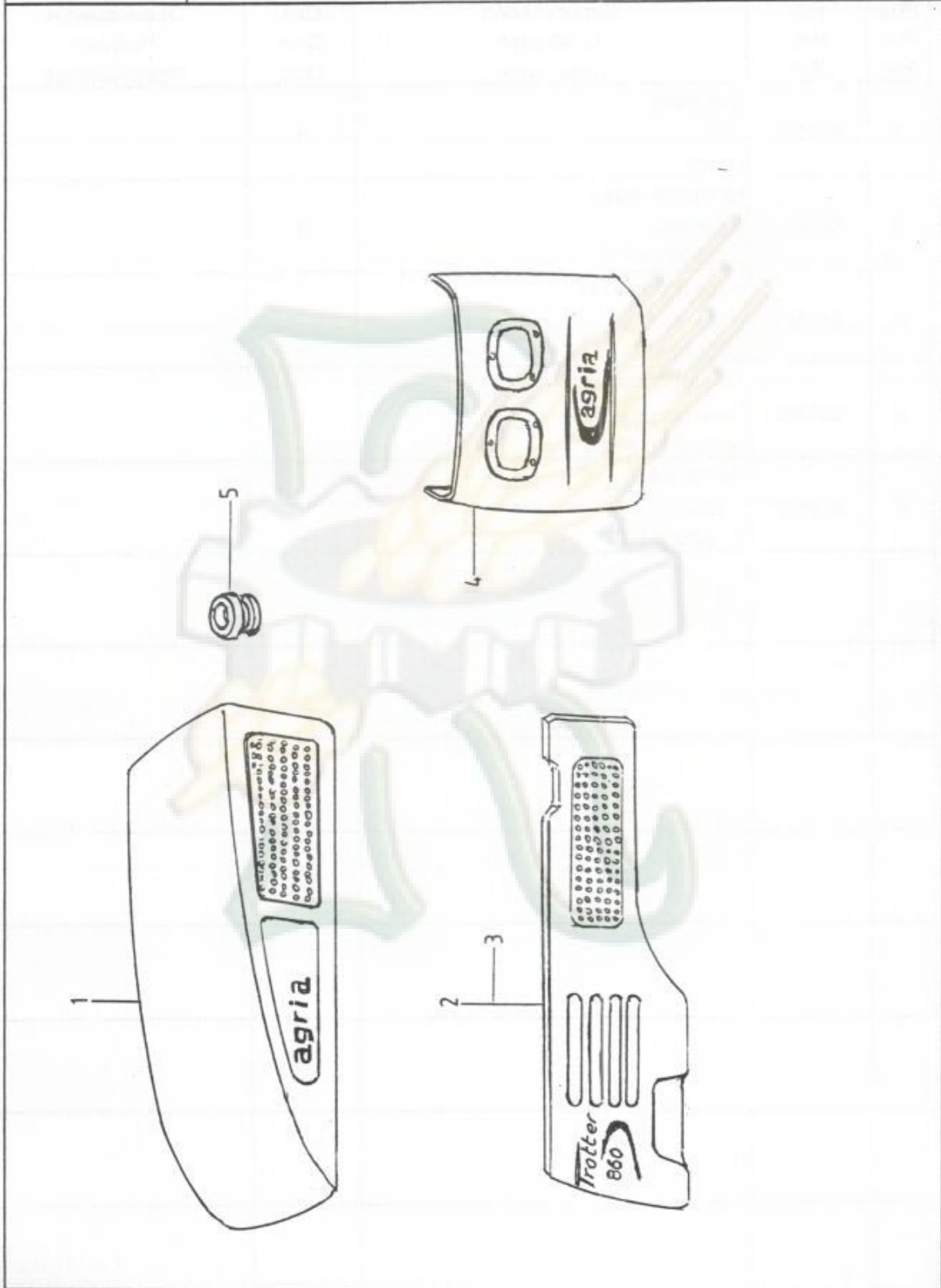


agria

Dibujo N
Design N 33
Dessin N

CAPERUZA
HOOD
CAPOT

Pag.
135



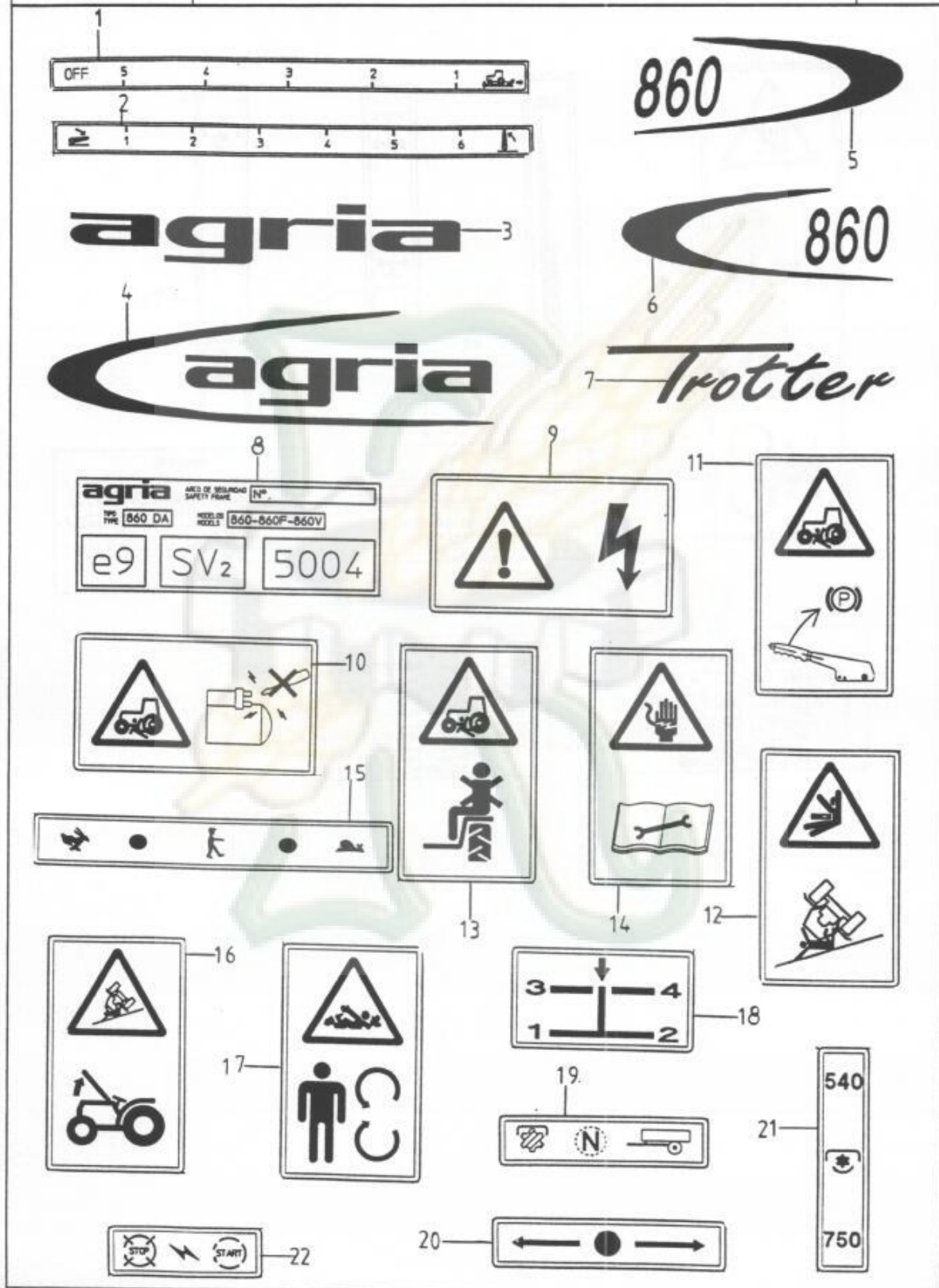


agria

Dibujo N
Design N 34
Dessin N

CALCOMANÍAS
DECALS
DECALCOMANIES

Pag.
137



TRACTOR TIPO 860 - 860 F - 860 V

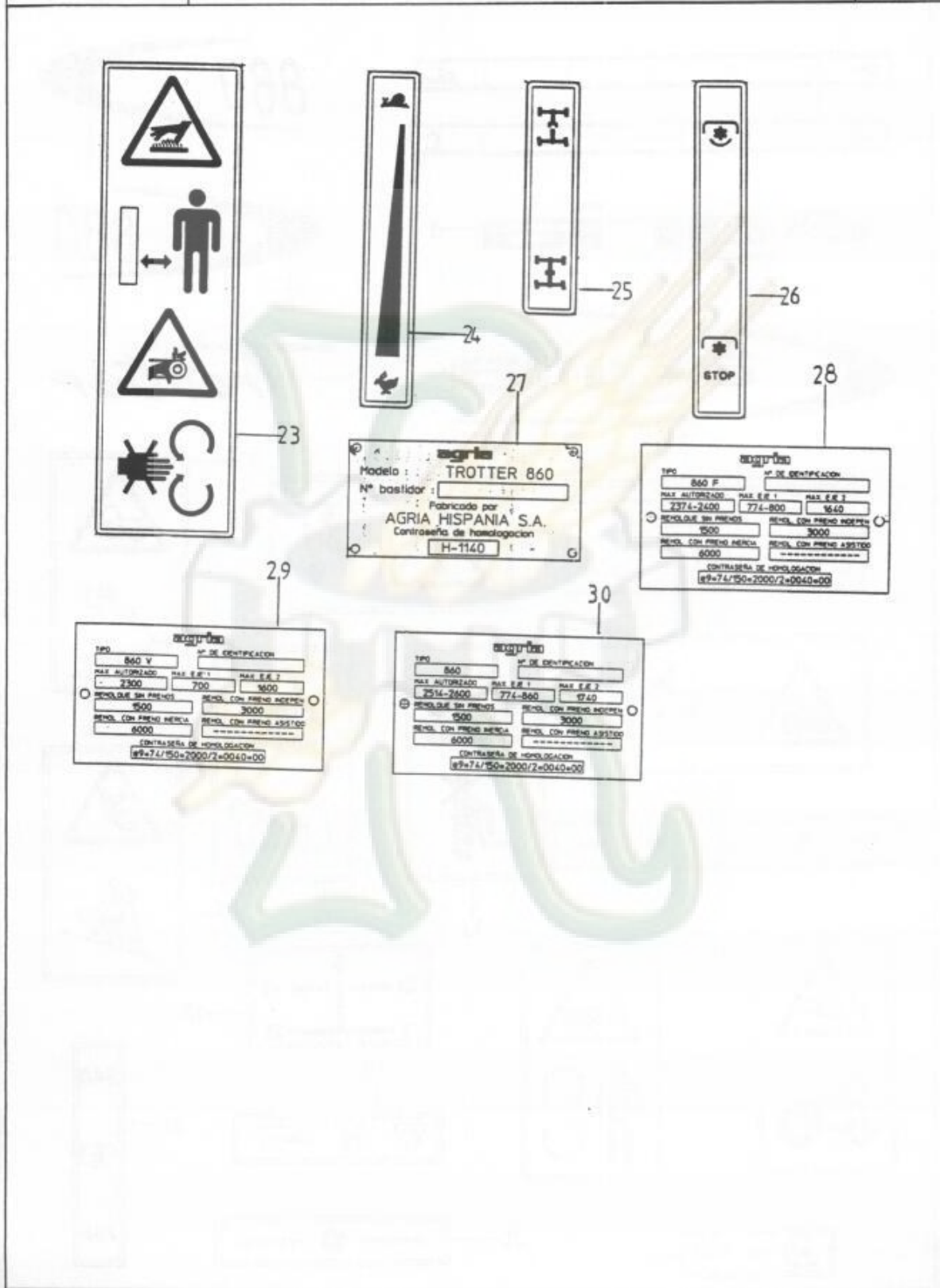


agria

Dibujo N
Design N **34**
Dessin N

CALCOMANÍAS DECALS DECALCOMANIES

Pag.
138



TRACTOR TIPO 860 - 860 F - 860 V



agria Dibujo N 34 Design N Dessin N		CALCOMANÍAS DECALS DECALCOMANIES			Pag. 139
Pos. Pos. Pos.	Ref. Ref. Ref.	Denominación Description Designation	Can. Qua. Qua.	Observaciones Remarks Observaciones	
1	810332	Calcomanía control esfuerzo Decal Decalcomanie	1		
2	810327	Calcomanía de elevador Decal Decalcomanie	1		
3	809780	Calcomanía de marca Decal Decalcomanie	2		
4	809779	Calcomanía frontal Decal Decalcomanie	1		
5	809776	Calcomanía lateral izda. Decal Decalcomanie	1		
6	809775	Calcomanía lateral derecha Decal Decalcomanie	1		
7	809774	Calcomanía Trotter Decal Decalcomanie	2		
8	810342	Placa caract. Arco Decal Decalcomanie	1		
9	810292	Calcomanía desconexión batería Decal Decalcomanie	1		
10	810293	Calcomanía motor arranque Decal Decalcomanie	1		
11	810294	Calcomanía freno de mano Decal Decalcomanie	1		
12	810295	Calcomanía advertencia vuelco Decal Decalcomanie	1		
13	810296	Calcomanía de guardabarro Decal Decalcomanie	1		

TRACTOR TIPO 860 - 860 F - 860 V



 Dibujo N 34 Design N Dessin N		CALCOMANÍAS DECALS DECALCOMANIES			Pag. 140
Pos. Pos. Pos.	Ref. Ref. Ref.	Denominación Description Designation	Can. Qua. Qua.	Observaciones Remarks Observaciones	
14	810297	Calcomanía advert. inst. eléctrica Decal Decalcomanie	1		
15	810301	Calcomanía gama velocidades Decal Decalcomanie	1		
16	810298	Calcomanía arco de seguridad Decal Decalcomanie	2		
17	810300	Calcomanía advertencia T.D.F Decal Decalcomanie	1		
18	810302	Calcomanía de velocidades Decal Decalcomanie	1		
19	810303	Calcomanía T.D.F SINCRO Decal Decalcomanie	1		
20	810304	Calcomanía de inversor Decal Decalcomanie	1		
21	810305	Calcomanía 540-750 Decal Decalcomanie	1		
22	810326	Calcomanía llave arranque Decal Decalcomanie	1		
23	810299	Calcomanía seguridad de correa Decal Decalcomanie	1		
24	810308	Calcomanía de acelerador Decal Decalcomanie	1		
25	810306	Calcomanía conexión 4 x 4 Decal Decalcomanie	1		
26	810307	Calcomanía embrague T.D.F Decal Decalcomanie	1		

TRACTOR TIPO 860 - 860 F - 860 V



agria Dibujo N 34 Design N Dessin N		CALCOMANÍAS DECALS DECALCOMANIES			Pag. 141
Pos.	Ref.	Denominación	Can.	Observaciones	
Pos.	Ref.	Description	Qua.	Remarks	
Pos.	Ref.	Designation	Qua.	Observaciones	
27	810091	Placa de características Placa Plaque	1		
28	810676	Placa de características Placa Plaque	1		
29	810677	Placa de características Placa Plaque	2		
30	810496	Placa de características Placa Plaque	1		

TRACTOR TIPO 860 - 860 F - 860 V

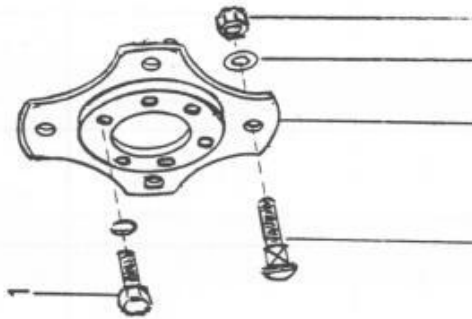
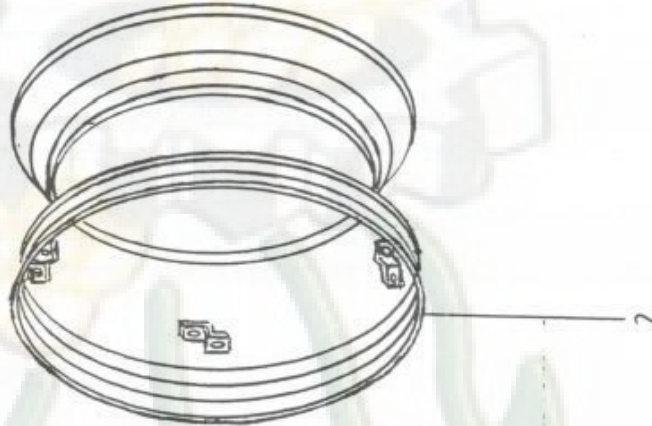
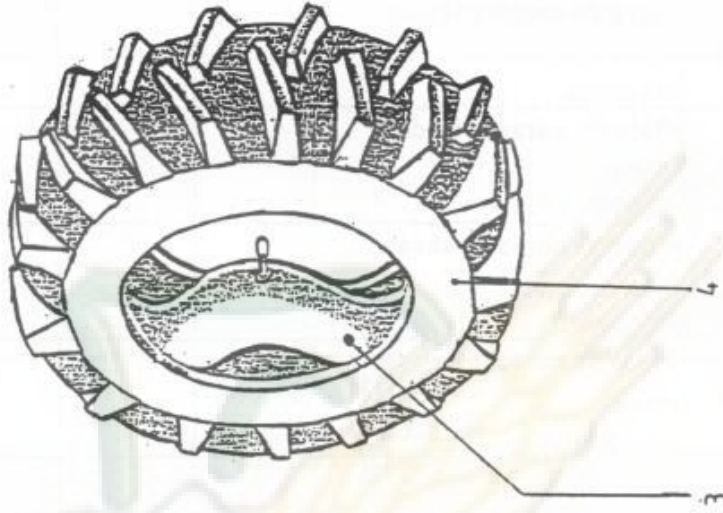


agria

Dibujo N
Design N 35
Dessin N

RUEDAS
WHEELS
ROUES

Pag.
142



TRACTOR TIPO 860 - 860 F - 860 V



agria Dibujo N 35 Design N Dessin N		RUEDAS WHEELS ROUES			Pag. 143
Pos. Pos. Pos.	Ref. Ref. Ref.	Denominación Description Designation	Can. Qua. Qua.	Observaciones Remarks Observaciones	
1	809108	Tornillo hexagonal Screw M-14 x 1'5 x 30 Vis	6		
	1880 G	Par de ruedas delanteras Wheels Roues	2		
2	809118	Llanta completa Rim 3.00D - 15 Jante	2		
3	809119	Cámara Inner tube Chambre a air	2		
4	809111	Cubierta Tyre 5.00 - 15 Pneu	2		
	1880 F	Par de ruedas traseras Wheels 11.2 R 20 Roues	2		
2	810356	Llanta completa Rim W9 x 20 Jante	2		
3	808981	Cámara Inner tube 11,2 -20 Chambre a air	2		
4	808980	Cubierta Tyre 11,2 R 20 Pneu	2		
	1880 E	Par de ruedas delanteras Wheels 7.00 -12 Roues	2		
2	808977	Llanta completa Rim 5JA - 12 Jante	2		
3	809043	Cámara Inner tube 7.00 - 12 Chambre a air	2		
4	809044	Cubierta Tyre 7.00 - 12 Pneu	2		

TRACTOR TIPO 860 - 860 F - 860 V



agria Dibujo N 35 Design N Dessin N		RUEDAS WHEELS ROUES			Pag. 144
Pos. Pos. Pos.	Ref. Ref. Ref.	Denominación Description Designation	Can. Qua. Qua.	Observaciones Remarks Observaciones	
	1880 H	Par de ruedas traseras Wheels 260-80R-2 Roues	2		
2	810356	Llanta completa Rim W9 x 20 Jante	2		
3	809120	Cámara Inner tube 260-80-20 Chambre a air	2		
4	809110	Cubierta Tyre 260-80R-20 Pneu	2		
	1880 C	Par de ruedas delanteras Wheels 280 - 70 x 16 Roues	2		
2	810349	Llanta Rim W8 x 16 Jante	2		
3	810351	Cámara Inner tube 16" Chambre a air	2		
4	810350	Cubierta Tyre 280-70R16 TL Pneu	2		
	1880 D	Par de ruedas traseras Wheels 360-70R24 Roues	2		
2	810336	Llanta Rim W10 x 24 Jante	2		
3	810353	Cámara Inner tube 24" Chambre a air	2		
4	810352	Cubierta Tyre 360-70R24TL Pneu	2		
	1880 A	Par de ruedas delanteras Wheels 7,50 x 16 Roues	2		

TRACTOR TIPO 860 - 860 F - 860 V



agria	agrimac	RUEDAS WHEELS ROUES	Pag. 145
Dibujo N Design N Dessin N	35		

Pos. Pos. Pos.	Ref. Ref. Ref.	Denominación Description Designation	Can. Qua. Qua.	Observaciones Remarks Observaciones
2	810337	Llanta Rim 5,50 F x 16 Jante	2	
3	752450	Cámara Inner tube 16" Chambre a air	2	
4	752440	Cubierta Tyre 7,50 x 16 Pneu	2	
	1880 B	Par de ruedas traseras Wheels Roues	2	
2	810336	Llanta Rim W-10 x 24 Jante	2	
3	810350	Cámara Inner tube 24" Chambre a air	2	
4	810351	Cubierta Tyre 12,4 - 24 Pneu	2	