

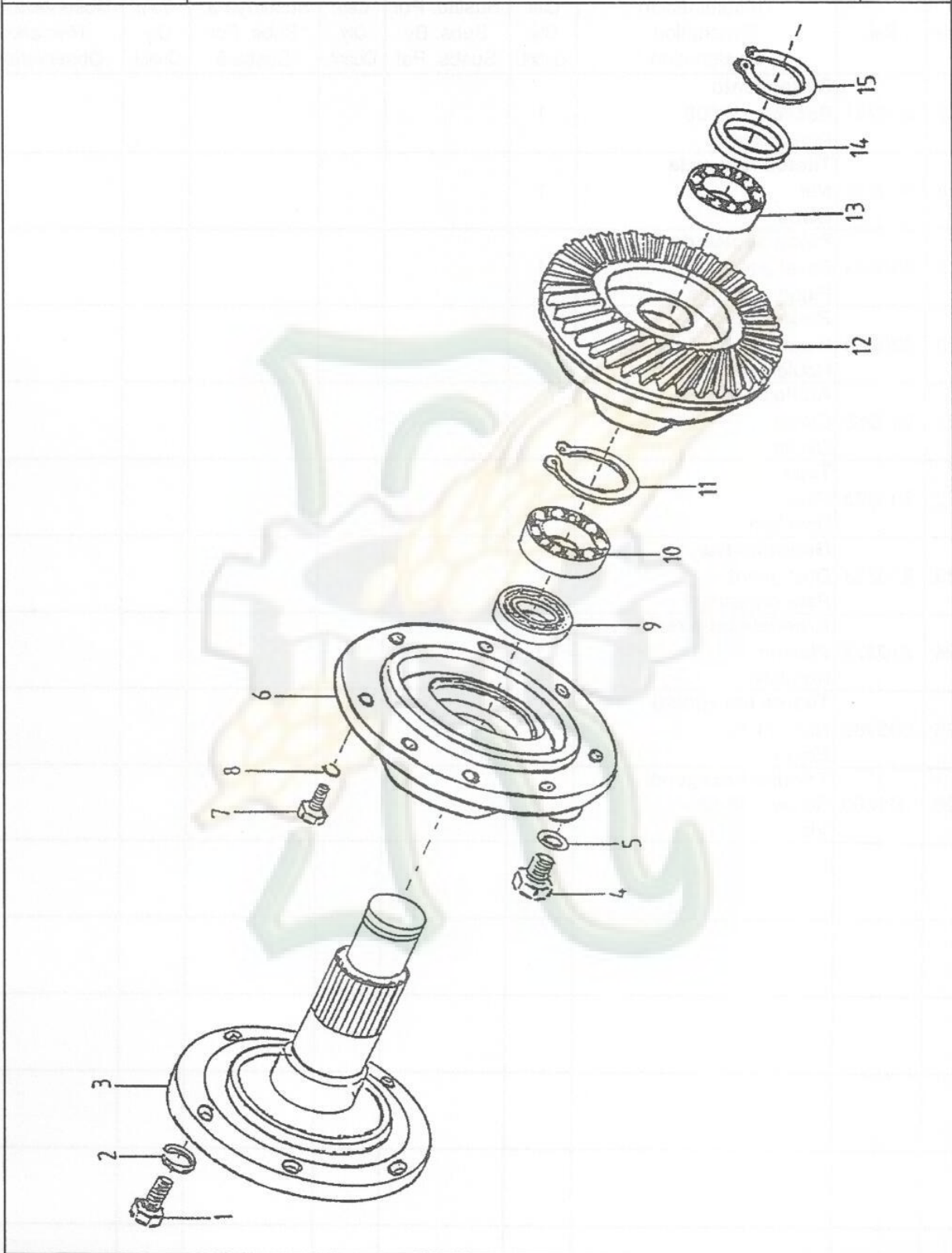
# DUMPER DH-15 , DH-160



Dibujo N  
Design N 15  
Dessin N

ACOPLAMIENTO DE PALIER TRASERO  
COUPLING REAR OF ÁXLE SHAFT  
ACCOUPLMENT DE ARBRE DE ROUE  
TRACCIÓN 4X4

Pag.  
58



# DUMPER DH-15 , DH-160



Dibujo N **15**  
Design N  
Dessin N

**ACOPLAMIENTO DE PALIER TRASERO**  
**COUPLING REAR OF ÁXLE SHAFT**  
**ACCOUPLLEMENT DE ARBRE DE ROUE**  
**TRACCIÓN 4X4**

Pag.  
**59**

Pos.	Ref.	Denominación Description Designation	Can. Qty. Quant.	Sustitu. Por Subs. By Susbs. Pat	Can. Qty. Quant.	Sustituye a. Subs. For Susbs.â	Can. Qty. Quant.	Observaciones Remarks Observations
1	809108	<b>Tornillo hexagonal</b> Screw M-14 x 1'5 Vis	12					
2	809107	<b>Arandela grower</b> Spring washer Rondelle grower	12					
3	808674	<b>Palier delantero</b> Axle shaft Arbre de roue	2					
4	020670	<b>Tornillo tapón</b> Plug screw Vis bouchon	2					
5	271260	<b>Arandela de cierre</b> Washer Rondelle	2					
6	808767	<b>Tapa de carcasa reductora</b> Casing cover Couvercle de carter	2					
7	001030	<b>Tornillo hexagonal</b> Screw M-10 x 25 Vis	16					
8	012970	<b>Arandela grower</b> Spring washer Rondelle grower	16					
9	803191	<b>Retén</b> Seal Bague	2					
10	025740	<b>Rodamiento</b> Ball bearing 6208 Roulement	2					
11	013980	<b>Anillo seeger</b> Circlip Circlip	2					
12	808682	<b>Corona cónica</b> Conical crown gear Coronne conique	2					
13	025730	<b>Rodamiento</b> Ball bearing 6207 Roulement	2					
14	808929	<b>Arandela de distancia</b> Washer Rondelle	2					
15	799070	<b>Anillo seeger</b> Circlip Circlip	2					



# DUMPER DH-15 , DH-160



Dibujo N **16**  
Design N  
Dessin N

## DIRECCIÓN (SISTEMA HIDRÁULICO) STEERING (HYDRAULIC SYSTEM) DIRECTION (SYSTÈME HYDRAULIQUE)

Pag.  
**61**

Pos.	Ref.	Denominación Description Designation	Can. Qty. Quant.	Sustitu. Por Subs. By Susbs. Pat	Can. Qty. Quant.	Sustituye a. Subs. For Susbs.â	Can. Qty. Quant.	Observaciones Remarks Observations
1	784890	<b>Tapa de volante</b> Cover Couvercle	1					
2	006120	<b>Tuerca hexagonal</b> Nut M-16 x 1'5 Ecrou	1					
3	8111212	<b>Volante</b> Steering wheel Volant	1					
4	013740	<b>Anillo seeger</b> Spring ring Bague	1					
5	806083	<b>Arandela plana</b> Washer Rondelle	1					
6	802172	<b>Casquillo de bronce</b> Bush Bague	1					
7	811162	<b>Columna de dirección</b> Steering column Arbre d'direction	1					
8	002160	<b>Tornillo cilíndrico</b> Screw M-10 x 25 Vis	4					
9	012970	<b>Arandela grower</b> Spring washer Rondelle grower	4					
10	786140	<b>Chaveta</b> Key Clavette	1					
11	809975	<b>Eje de dirección</b> Steering shaft Arbre d'direction	1					
12	809610	<b>Fuelle de goma</b> Protection Protecteur	1					
13	809985	<b>Válvula de prioridad</b> Priority valve Soupape de priorité	1					
14	811536	<b>Distribuidor de dirección</b> Steering hydraulic Direction hydraulique	1					
15	809968	<b>Dirección completa</b> Steering complet Direction complete	1					
16	878013	<b>Racor de unión</b> Adapter 1/2"-3/8" Raccort						

# DUMPER DH-15 , DH-160



## DIRECCIÓN (SISTEMA HIDRÁULICO) STEERING (HYDRAULIC SYSTEM) DIRECTION (SYSTÈME HYDRAULIQUE)

Pag.  
**62**

Dibujo N **16**  
Design N  
Dessin N

Pos.	Ref.	Denominación Description Designation	Can. Qty. Quant.	Sustitu. Por Subs. By Susbs. Pat	Can. Qty. Quant.	Sustituye a. Subs. For Susbs.â	Can. Qty. Quant.	Observaciones Remarks Observations
17	851806	<b>Tubo de dirección a distr.</b> Hose Tuyau	1					
18	851934	<b>Tubo metálico dir. cilindro</b> Hose Tuyau	2					
19	878010	<b>Racor de unión</b> Adapter 3/8"-3/8" Raccort	3					
20	878013	<b>Racor de unión</b> Adapter 1/2"-3/8" Raccort	1					
21	851510	<b>Tubo hidráulico dir. bomba</b> Pipe Tuyau	1					
22	851847	<b>Tubo hidr. dir.-depósito</b> Pipe Tuyau	1					
23	851846	<b>Tubo hidr. distrib.-depósito</b> Pipe Tuyau	1					
24	872206	<b>Abrazadera</b> Clamp 12-22 Bride	2					
25	852164	<b>Tubo de bomba a depósito</b> Pipe Tuyau	1					
26	872100	<b>Abrazadera</b> Clamp 25-27 Bride	2					
27	880567	<b>Depósito de aceite</b> Oil tank Reservoir d'huile	1					
28	880654	<b>Varilla de nivel</b> Oil level gange Jauge de huile	1					
29	809312	<b>Boca de llenado completa</b> Fire door of boiler Goulot de remplissage	1					
30		<b>Brida de cierre</b> Blind flange Bride d'étanchéité	1					
31		<b>Filtro</b> Filter Filtre	1					
32		<b>Junta de corcho</b> Joint Joint en liège	2					

# DUMPER DH-15 , DH-160



Dibujo N **16**  
Design N  
Dessin N

## DIRECCIÓN (SISTEMA HIDRÁULICO) STEERING (HYDRAULIC SYSTEM) DIRECTION (SYSTÈME HYDRAULIQUE)

Pag.  
**63**

Pos.	Ref.	Denominación Description Designation	Can. Qty. Quant.	Sustitu. Por Subs. By Susbs. Pat	Can. Qty. Quant.	Sustituye a. Subs. For Susbs.â	Can. Qty. Quant.	Observaciones Remarks Observations
33	003250	<b>Tornillo G/S</b> Screw M-5 x 10 Vis	3					
34	9TH404	<b>Filtro de aspiración</b> Filter Filtre	1					
35	880357	<b>Brida de filtro</b> Filter flange Bride de filtre	1					
36	012970	<b>Arandela grower</b> Spring washer A-10 Rondelle grower	2					
37	001130	<b>Tornillo hexagonal</b> Screw M-10 x 20 Vis	2					
38	001100	<b>Tornillo hexagonal</b> Screw M-8 x 25 Vis	2					
39	007820	<b>Arandela plana</b> Washer Ø 8 Rondelle	8					
40	005951	<b>Tuerca hexagonal</b> Nut M-8 Ecrou	4					
41	000690	<b>Tornillo hexagonal</b> Screw M-8 x 70 Vis	2					
42	021210	<b>Tapón de purga</b> Plug 3/8" Bouchon	1					
43	851511	<b>Tubo hidr cil. dirección</b> Pipe Tuyau	2					
44	806943	<b>Racor de unión</b> Adapter 10-1/4" Raccort	2					
45								
46	8TM407	<b>Cilindro de dirección</b> Steering cylinder Cylindre d'direction	1					
47	8TM009	<b>Rótula axial</b> Sleeve Fusée	2					
48	006390	<b>Tuerca hexagonal</b> Nut M-16 x 1'5 Ecrou	4					

# DUMPER DH-15 , DH-160



## DIRECCIÓN (SISTEMA HIDRÁULICO) STEERING (HYDRAULIC SYSTEM) DIRECTION (SYSTÈME HYDRAULIQUE)

Pag.  
**64**

Dibujo N **16**  
Design N  
Dessin N

Pos.	Ref.	Denominación Description Designation	Can. Qty. Quant.	Sustitu. Por Subs. By Susbs. Pat	Can. Qty. Quant.	Sustituye a. Subs. For Susbs.â	Can. Qty. Quant.	Observaciones Remarks Observations
49	8TM226	<b>Barra de dirección</b> Shaft union Arbre d'union	2					
50	806462	<b>Rótula completa</b> Sleeve complet Fusée complet	2					
51	000810	<b>Tornillo hexagonal</b> Screw M-12 x 100 Vis	4					
52	012980	<b>Arandela grower</b> Spring washer A-12 Rondelle grower	4					
53	005980	<b>Tuerca hexagonal</b> Nut M-12 Ecrou	4					
54	806893	<b>Bomba hidráulica</b> Hydraulic pump Pompe hydraulique	1					
55	806336	<b>Brida de bomba</b> Clamp 3/8" Bride	1					
56	877002	<b>Racor de unión</b> Adapter 3/8"-12 Raccort	1					
57	851505	<b>Brida de aspiración</b> Clamp Bride	1					
58	809638	<b>Junta tórica</b> Joint 24 x 2 Joint	1					
59	877002	<b>Racor de unión</b> Adapter 3/8"-12 Raccort	1					
60	000630	<b>Tornillo hexagonal</b> Screw M-10 x 100 Vis	2					
61	002230	<b>Tornillo cilíndrico</b> Screw M-10 x 15 Vis	4					
62	811496	<b>Bomba hidráulica</b> Hydraulic pump Pompe hydraulique	1					
63	874010	<b>Tornillo hexagonal</b> Screw M-8 x 70 Vis	2					
64	012970	<b>Arandela grower</b> Spring washer Rondelle grower	2					

# DUMPER DH-15 , DH-160



Dibujo N **16**  
Design N  
Dessin N

## DIRECCIÓN (SISTEMA HIDRÁULICO) STEERING (HYDRAULIC SYSTEM) DIRECTION (SYSTÈME HYDRAULIQUE)

Pag.  
**65**

Pos.	Ref.	Denominación Description Designation	Can. Qty. Quant.	Sustitu. Por Subs. By Susbs. Pat	Can. Qty. Quant.	Sustituye a. Subs. For Susbs.â	Can. Qty. Quant.	Observaciones Remarks Observations
65	877002	<b>Racor de unión</b> Adapter 12-3/8" Raccort	1					
66	878008	<b>Racor de unión</b> Adapter 3/4"-1/2" Raccort	1					
67	851992	<b>Tubo de bomba a depósito</b> Pipe Tuyau	1					
68	851926	<b>Tubo hidr dirección bomba</b> Pipe Tuyau	1					
69	880820	<b>Brida de filtro</b> Filter flange 3/4" Bride filtre	1					
70	9TH404	<b>Filtro de aspiración</b> Filter Filtre	1					
71	012970	<b>Arandela grower</b> Spring washer A-10 Rondelle grower	3					
72	001130	<b>Tornillo hexagonal</b> Screw M-10 x 20 Vis	3					
73	878002	<b>Racor de unión</b> Adapter 3/4"-3/8" Raccort	1					
74	810730	<b>Anillo tórico</b> O'ring Joint torique	1					
75	812046	<b>Casquillo porta tórico</b> Bush support o'ring Bague suppor joint torique	1					



# DUMPER DH-15 , DH-160



Dibujo N **17**  
Design N  
Dessin N

**DIRECCIÓN (SISTEMA HIDRÁULICO)**  
**STEERING (HYDRAULIC SYSTEM)**  
**DIRECTION (SYSTÈME HYDRAULIQUE)**  
**TRACCIÓN 4X4**

Pag.  
**67**

Pos.	Ref.	Denominación Description Designation	Can. Qty. Quant.	Sustitu. Por Subs. By Susbs. Pat	Can. Qty. Quant.	Sustituye a. Subs. For Susbs.â	Can. Qty. Quant.	Observaciones Remarks Observations
1	784890	<b>Tapa de volante</b> Cover Couvercle	1					
2	006120	<b>Tuerca hexagonal</b> Nut M-16 x 1'5 Ecrou	1					
3	8111212	<b>Volante</b> Steering wheel Volant	1					
4	013740	<b>Anillo seeger</b> Spring ring Bague	1					
5	806083	<b>Arandela plana</b> Washer Rondelle	1					
6	802172	<b>Casquillo de bronce</b> Bush Bague	1					
7	811162	<b>Columna de dirección</b> Steering column Arbre d'direction	1					
8	002160	<b>Tornillo cilíndrico</b> Screw M-10 x 25 Vis	4					
9	012970	<b>Arandela grower</b> Spring washer Rondelle grower	4					
10	786140	<b>Chaveta</b> Key Clavette	1					
11	809975	<b>Eje de dirección</b> Steering shaft Arbre d'direction	1					
12	809610	<b>Fuelle de goma</b> Protection Protecteur	1					
13	809985	<b>Válvula de prioridad</b> Priority valve Soupape de priorité	1					
14	811536	<b>Distribuidor de dirección</b> Steering hydraulic Direction hydraulique	1					
15	809968	<b>Dirección completa</b> Steering complet Direction complete	1					
16	878013	<b>Racor de unión</b> Adapter 1/2"-3/8" Raccort						

# DUMPER DH-15 , DH-160



Dibujo N 17 Design N Dessin N		DIRECCIÓN (SISTEMA HIDRÁULICO) STEERING (HYDRAULIC SYSTEM) DIRECTION (SYSTÈME HYDRAULIQUE) TRACCIÓN 4X4						Pag. 68	
Pos.	Ref.	Denominación Description Designation	Can. Qty. Quant.	Sustitu. Por Subs. By Susbs. Pat	Can. Qty. Quant.	Sustituye a. Subs. For Susbs.â	Can. Qty. Quant.	Observaciones Remarks Observations	
17	851806	<b>Tubo de dirección a distr.</b> Hose Tuyau	1						
18	851934	<b>Tubo metálico dir. cilindro</b> Hose Tuyau	2						
19	878010	<b>Racor de unión</b> Adapter 3/8"-3/8" Raccort	3						
20	878013	<b>Racor de unión</b> Adapter 1/2"-3/8" Raccort	1						
21	851926	<b>Tubo hidráulico dir. bomba</b> Pipe Tuyau	1						
22	851847	<b>Tubo hydr. dir.-depósito</b> Pipe Tuyau	1						
23	851846	<b>Tubo hydr. distrib.-depósito</b> Pipe Tuyau	1						
24	872206	<b>Abrazadera</b> Clamp 12-22 Bride	2						
25	851992	<b>Tubo de bomba a depósito</b> Pipe Tuyau	1						
26	878008	<b>Abrazadera</b> Clamp 3/4"-1/2" Bride	1						
27	878002	<b>Racor de unión</b> Adapter 3/4"-3/8" Raccort	1						
28	001130	<b>Tornillo hexagonal</b> Screw M-10 x 20 Vis	2						
29	012970	<b>Arandela elástica</b> Spring washer Rondelle grower	2						
30		<b>Arandela junta</b> Setting ring Rondelle	1						
31	880820	<b>Brida de filtro</b> Filter flange 3/4" Bride filtre	1						
32		<b>Junta de corcho</b> Joint Joint en liège	2						

# DUMPER DH-15 , DH-160



Dibujo N **17**  
Design N  
Dessin N

**DIRECCIÓN (SISTEMA HIDRÁULICO)**  
**STEERING (HYDRAULIC SYSTEM)**  
**DIRECTION (SYSTÈME HYDRAULIQUE)**  
**TRACCIÓN 4X4**

Pag.  
**69**

Pos.	Ref.	Denominación Description Designation	Can. Qty. Quant.	Sustitu. Por Subs. By Susbs. Pat	Can. Qty. Quant.	Sustituye a. Subs. For Susbs.â	Can. Qty. Quant.	Observaciones Remarks Observations
33	9TH404	<b>Filtro de aspiración</b> Filter Filtre	1					
34	021210	<b>Tapón de purga</b> Plug 3/8" Bouchon	1					
35	005951	<b>Tuerca hexagonal</b> Nut M-8 Ecrou	4					
36	007820	<b>Arandela plana</b> Washer Ø 8 Rondelle	8					
37	001100	<b>Tornillo hexagonal</b> Screw M-8 x 25 Vis	2					
38	880567	<b>Depósito de aceite</b> Oil tank Reservoir d'huile	1					
39	880654	<b>Varilla de nivel</b> Oil level gange Jauge de huile	1					
40	809312	<b>Boca de llenado completa</b> Fire door of boiler Goulot de remplissage	1					
41	006690	<b>Tornillo hexagonal</b> Screw M-8 x 70 Vis	2					
42	003250	<b>Tornillo G/S</b> Screw M-5 x 10 Vis	3					
43		<b>Brida de cierre</b> Blind flange Bride d'étanchéité	1					
44		<b>Filtro</b> Filter Filtre	1					
45	877002	<b>Racor de unión</b> Adapter 3/8"-12 Raccort	1					
46	811496	<b>Bomba hidráulica</b> Hydraulic pump Pompe hydraulique	2					
47	012970	<b>Arandela elástica</b> Spring washer Rondelle elastique	2					
48	874010	<b>Tornillo hexagonal</b> Screw M-8 x 70 Vis	1					



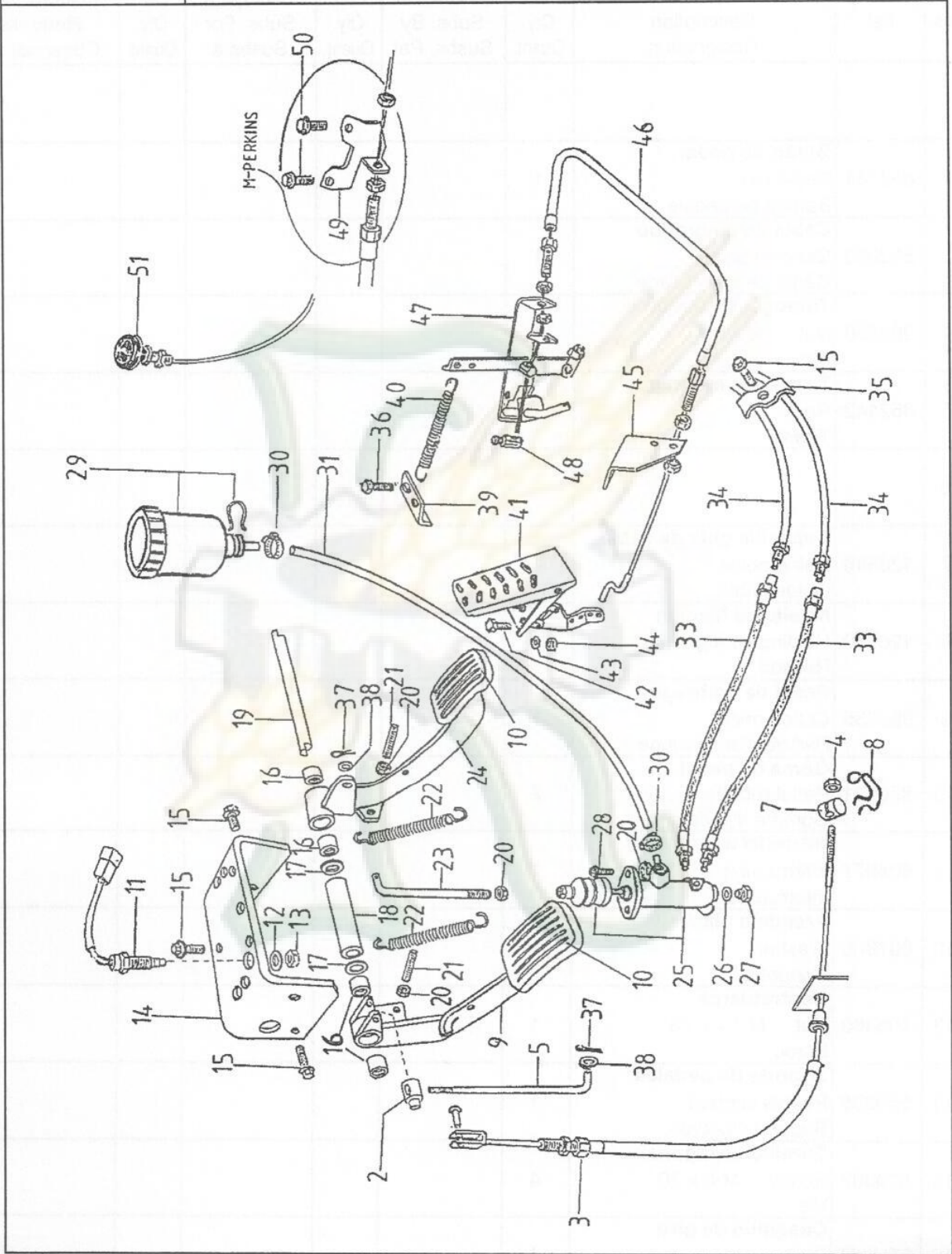
# DUMPER DH-15 , DH-160



Dibujo N  
Design N 18  
Dessin N

## SISTEMA DE PEDALES PEDAL SYSTEM SYSTÈME DE PEDALE

Pag.  
71



# DUMPER DH-15 , DH-160



## SISTEMA DE PEDALES PEDAL SYSTEM SYSTÈME DE PEDALE

Pag.  
72

Dibujo N **18**  
Design N  
Dessin N

Pos.	Ref.	Denominación Description Designation	Can. Qty. Quant.	Sustitu. Por Subs. By Susbs. Pat	Can. Qty. Quant.	Sustituye a. Subs. For Susbs.â	Can. Qty. Quant.	Observaciones Remarks Observations
1								
2	852141	<b>Bulón de pedal</b> Pedal pin Boulon de pédale	1					
3	812053	<b>Cable de embrague</b> Clutchin cable Câble de embrayage	1					
4	006650	<b>Tuerca autoblocante</b> Nut M-8 Ecrou	1					
5	852142	<b>Tirante de embrague</b> Rod Tirant	1					
6								
7	126540	<b>Cabecilla guía de cable</b> Cable guide Guide câble	1					
8	126760	<b>Muelle de fijación</b> Holding spring Ressort	1					
9	880335	<b>Pedal de embrague</b> Clutch pedal Pédale d'embrayage	1					
10	870021	<b>Goma de pedal</b> Pedal rubber Gomme d'pédale	2					
11	804977	<b>Interruptor de embrague</b> Interrupting Interrupteur	1					
12	007860	<b>Arandela plana</b> Washer Rondelle	1					
13	006380	<b>Contratuerca</b> Nut M-14 x 1'5 Ecrou	1					
14	850038	<b>Soporte de pedales</b> Pedals support Support d'pedale	1					
15	874602	<b>Tornillo hexagonal</b> Screw M-8 x 20 Vis	4					
16	9TH357	<b>Casquillo de giro</b> Bush Bague	4					

# DUMPER DH-15 , DH-160



Dibujo N **18**  
Design N  
Dessin N

## SISTEMA DE PEDALES PEDAL SYSTEM SYSTÈME DE PEDALE

Pag.  
**73**

Pos.	Ref.	Denominación Description Designation	Can. Qty. Quant.	Sustitu. Por Subs. By Susbs. Pat	Can. Qty. Quant.	Sustituye a. Subs. For Susbs.â	Can. Qty. Quant.	Observaciones Remarks Observations
17	007890	<b>Arandela</b> Washer Ø 21 x 37 Rondelle	2					
18	850374	<b>Casquillo separador</b> Bush Bague	1					
19	850039	<b>Eje de pedales</b> Pedal shaft Arbre de pédale	1					
20	005951	<b>Tuerca hexagonal</b> Nut M-8 Ecrou	4					
21	809325	<b>Espárrago</b> Stud M-8 35 Goujon	2					
22	850040	<b>Muelle de pedales</b> Spring Ressort	2					
23	850082	<b>Varilla empuje bomba</b> Rod Tirant	1					
24	880334	<b>Pedal de freno</b> Brake pedal Pedale de freinage	1					
25	810001	<b>Bombín de freno</b> Pump of brake Pompe d'frein	1					
26	009080	<b>Arandela junta</b> Washer Rondelle	1					
27	806677	<b>Tornillo tapón</b> Plug screw Vis bouchon	1					
28	809415	<b>Tornillo hexagonal</b> Screw M-8 x 25 Vis	2					
29	9TH411	<b>Depósito líquido de freno</b> Tank Reservoir	1					
30	806731	<b>Abrazadera</b> Clamp 9-14 Bride	2					
31	806732	<b>Tubo de depósito a bombín</b> Pipe Tuyau	1					
33	811131	<b>Latiguillo de freno</b> Pipe Tuyau	2					

# DUMPER DH-15 , DH-160



## SISTEMA DE PEDALES PEDAL SYSTEM SYSTÈME DE PEDALE

Pag.  
74

Dibujo N **18**  
Design N  
Dessin N

Pos.	Ref.	Denominación Description Designation	Can. Qty. Quant.	Sustitu. Por Subs. By Susbs. Pat	Can. Qty. Quant.	Sustituye a. Subs. For Susbs.â	Can. Qty. Quant.	Observaciones Remarks Observations
34	809217	<b>Tubo de freno</b> Pipe Tuyau	1					
35	851909	<b>Brida</b> Clamp Bride	1					
36	807130	<b>Tornillo hexagonal</b> Screw M-8 x 16 Vis	2					
37	014600	<b>Pasador de aletas</b> Locking clamp Broche d'attelage	2					
38	007840	<b>Arandela plana</b> Washer Ø 10'5 Rondelle	2					
39	806342	<b>Chapa soporte de muelle</b> Support plate Plaquette support	1					
40	806343	<b>Muelle recuperador</b> Spring Ressort	1					
41	9TH303	<b>Pedal de acelerador</b> Accelerator pedal Pédale d'accélérateur	1					
42	001120	<b>Tornillo hexagonal</b> Screw M-6 x 16 Vis	3					
43	007801	<b>Arandela plana</b> Washer Ø 6'4 Rondelle	3					
44	005930	<b>Tuerca hexagonal</b> Nut M-6 Ecrou	3					
45	851608	<b>Tope cable de acelerador</b> Butt cable Sabot câble	1					
46	8TM102	<b>Cable de acelerador</b> Accelerator cable Câble de accélérateur	1					
47	811914	<b>Mando stop completo</b> Stop control Commande de stop	1					
48	8TM017	<b>Prisionero de cable</b> Stud bolt Goujon	1					
49	851918	<b>Tope cable de acelerador</b> Butt cable Sabot câble	1					



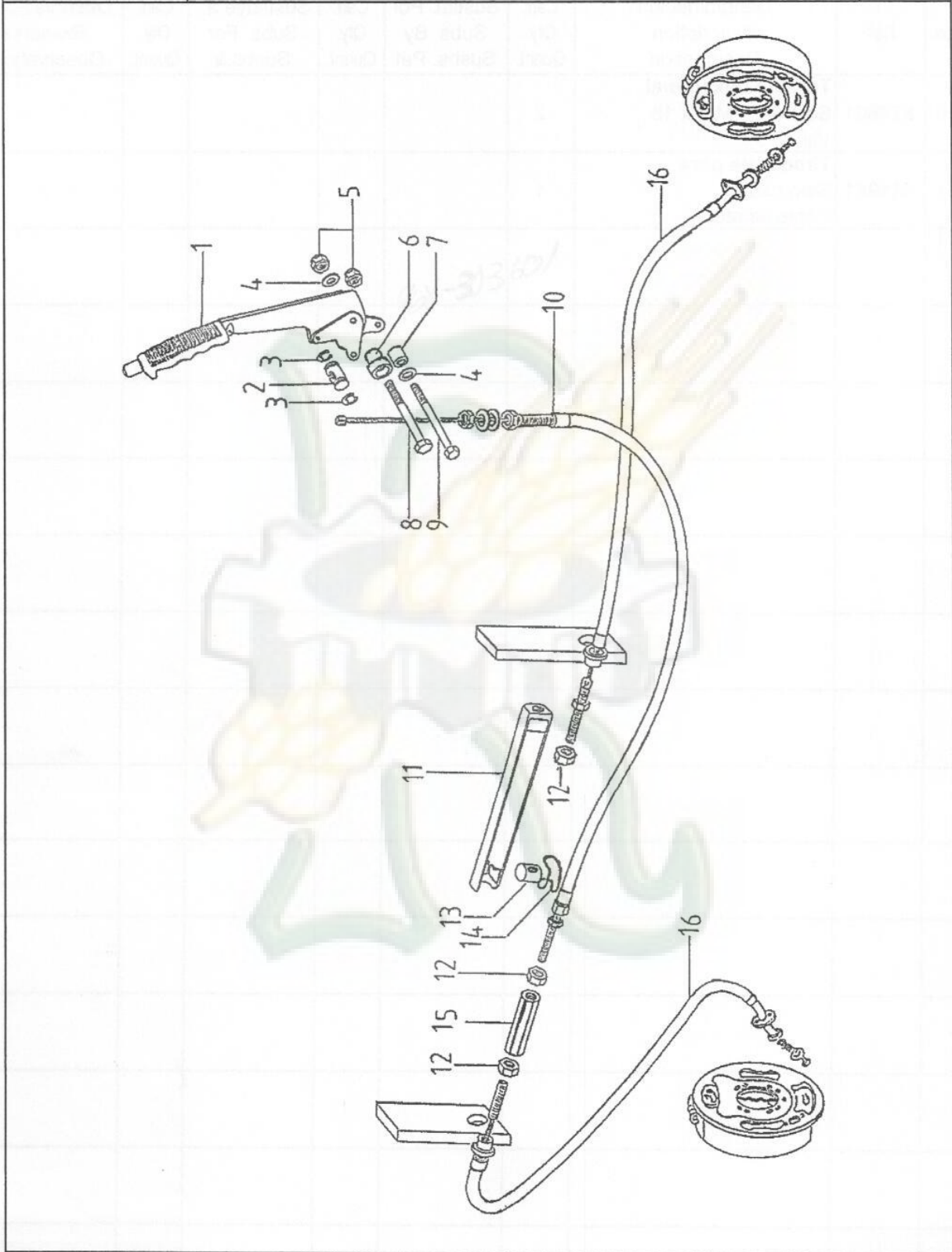
# DUMPER DH-15 , DH-160



Dibujo N  
Design N **19**  
Dessin N

## FRENO DE MANO BRAKE HAND FREIN DE MAIN

Pag.  
**76**



# DUMPER DH-15 , DH-160



Dibujo N **19**  
Design N  
Dessin N

## FRENO DE MANO BRAKE HAND FREIN DE MAIN

Pag.  
**77**

Pos.	Ref.	Denominación Description Designation	Can. Qty. Quant.	Sustitu. Por Subs. By Susbs. Pat	Can. Qty. Quant.	Sustituye a. Subs. For Susbs.â	Can. Qty. Quant.	Observaciones Remarks Observations
1	811876	<b>Freno de mano</b> Brake hand Frein de main	1					
2	810575	<b>Bulón de enganche cable</b> Pin Boulon	1					
3	269900	<b>Anillo seeger</b> Spring ring Bague	2					
4	007820	<b>Arandela plana</b> Washer 8'4 Rondelle	2					
5	006650	<b>Tuerca autoblocante</b> Nut M-8 Ecrou	2					
6	810577	<b>Casquillo separador</b> Spacer Entretoise	1					
7	810576	<b>Casquillo separador</b> Spacer Entretoise	1					
8	000680	<b>Tornillo hexagonal</b> Screw M-8 x 50 Vis	1					
9	000060	<b>Tornillo hexagonal</b> Screw M-8 x 40 Vis	1					
10	811136	<b>Cable de freno</b> Brake cable Câble de frein	1					
11	810268	<b>Soporte cable de freno</b> Support Support	1					
12	005951	<b>Tuerca hexagonal</b> Nut M-8 Ecrou	3					
13	126540	<b>Bulón de reglaje</b> Pin Boulon	1					
14	126760	<b>Muelle de fijación</b> Holding spring Ressort	1					
15	875153	<b>Tensor de cable</b> Sleeve nut Ecrou tendeur	1					
16	811135	<b>Cable de freno</b> Brake cable Câble de frein	2					

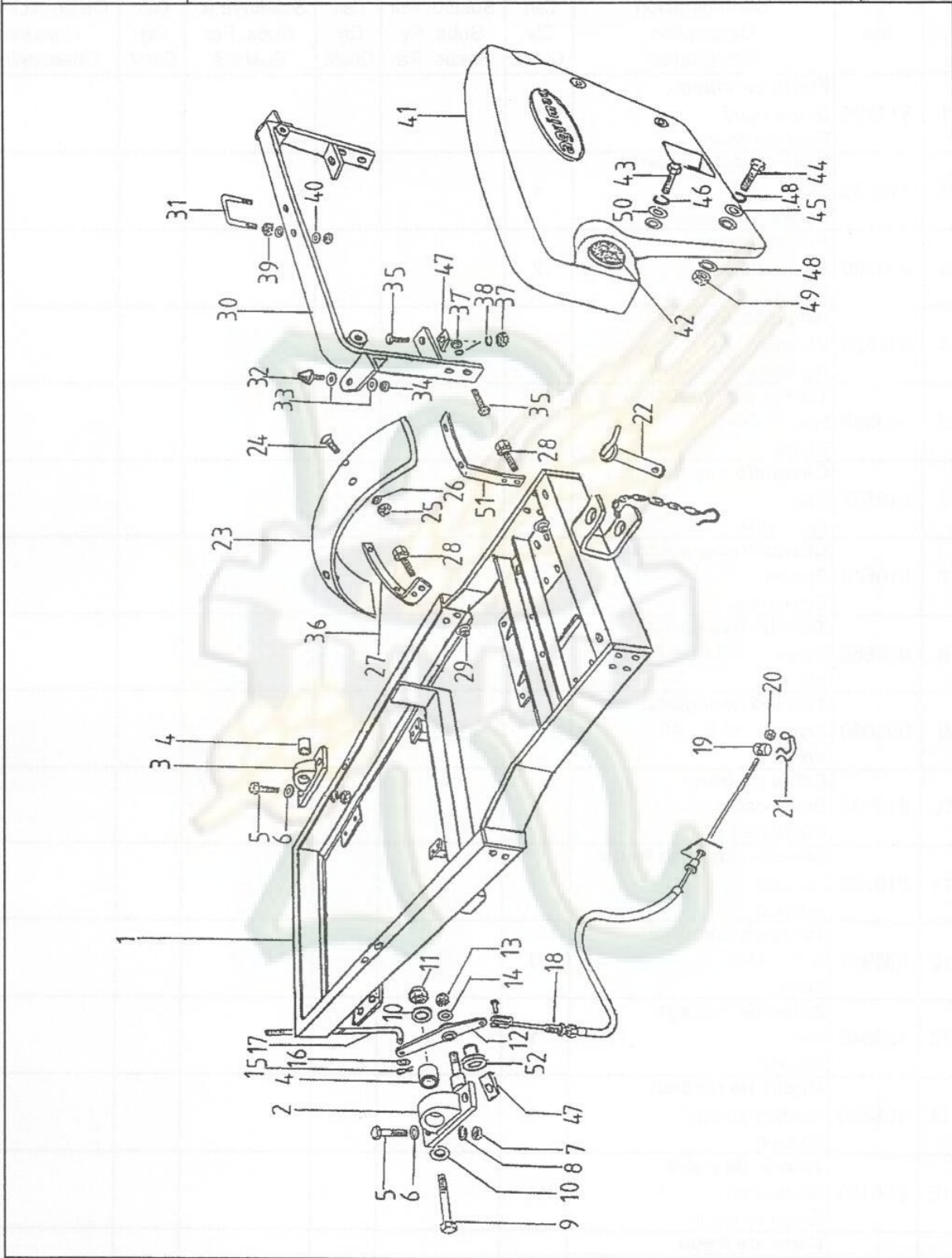
# DUMPER DH-15 , DH-160



Dibujo N  
Design N 20  
Dessin N

## CHASIS CHASSIS CHASSIS

Pag.  
78



# DUMPER DH-15 , DH-160



Dibujo N **20**  
Design N  
Dessin N

## CHASIS CHASSIS CHASSIS

Pag.  
**79**

Pos.	Ref.	Denominación Description Designation	Can. Qty. Quant.	Sustitu. Por Subs. By Susbs. Pat	Can. Qty. Quant.	Sustituye a. Subs. For Susbs.â	Can. Qty. Quant.	Observaciones Remarks Observations
1	880916	<b>Chasis</b> Chassis Chassis	1					
2	880929	<b>Soporte izdo. de cabina</b> Left cab support Support gauche d'cabine	1					
3	880928	<b>Soporte derecho de cabina</b> Right cab support Support droite d'cabine	1					
4	809997	<b>Casquillo amortiguador</b> Shock absorber Amortisseur	2					
5	874607	<b>Tornillo hexagonal</b> Screw M-10 x 40 Vis	4					
6	801893	<b>Arandela plana</b> Washer Rondelle	4					
7	875100	<b>Tuerca hexagonal</b> Nut M-10 Ecrou	4					
8	012820	<b>Arandela elástica</b> Spring washer A-10 Rondelle elastique	4					
9	874803	<b>Tornillo hexagonal</b> Screw M-14 x 1'5 x 80 Vis	2					
10	007860	<b>Arandela plana</b> Washer Rondelle	4					
11	806289	<b>Tuerca autoblocante</b> Nut Ecrou	2					
12	880921	<b>Palanca de embrague</b> Coupling lever Doigt d'embrayage	1					
13	006680	<b>Tuerca autoblocante</b> Nut M-14 Ecrou	1					
14	007860	<b>Arandela plana</b> Washer Rondelle	1					
15	014600	<b>Pasador de horquilla</b> Locking clamp Broche d'attelage	1					
16	007840	<b>Arandela plana</b> Washer 10'5 Rondelle	1					

# DUMPER DH-15 , DH-160



Pag.  
**80**

**CHASIS**  
**CHASSIS**  
**CHASSIS**

Dibujo N **20**  
Design N  
Dessin N

Pos.	Ref.	Denominación Description Designation	Can. Qty. Quant.	Sustitu. Por Subs. By Susbs. Pat	Can. Qty. Quant.	Sustituye a. Subs. For Susbs.â	Can. Qty. Quant.	Observaciones Remarks Observations
17	852142	<b>Tirante de embrague</b> Rod Tirant	1					
18	812053	<b>Cable de embrague</b> Clutchin cable Câble de embrayage	1					
19	126540	<b>Cabecilla guía de cable</b> Cable guide Guide câble	1					
20	006650	<b>Tuerca autoblocante</b> Nut M-8 Ecrou	1					
21	126760	<b>Muelle de fijación</b> Holding spring Ressort	1					
22	274446	<b>Bulón de enganche</b> Locking plug Cheville de blocage	1					
23	811134	<b>Guardabarros</b> Fender Aile	2					
24	811222	<b>Tornillo gota-sebo</b> Screw M-8 x 25 Vis	4					
25	875101	<b>Tuerca hexagonal</b> Nut M-8 Ecrou	4					
26	761520	<b>Arandela plana</b> Washer Ø 8,4 x 25 Rondelle	4					
27	852167	<b>Soporte izdo. guardabarros</b> Left fender support Support de aile gauche	1					
28	874608	<b>Tornillo hexagonal</b> Screw M-8 x 25 Vis	8					
29	875101	<b>Tuerca hexagonal</b> Nut M-8 Ecrou	8					
30	880939	<b>Arco soporte de pesa</b> Counterweight support Suppor d'contrepoids	1					
31	852221	<b>Enganche cierre de cabina</b> Closure coupling Crpcher d'fermeture	1					
32	064820	<b>Tope de goma</b> Shock-absorbing bumper Taquet amortisseur	2					

# DUMPER DH-15 , DH-160



Dibujo N **20**  
Design N  
Dessin N

## CHASIS CHASSIS CHASSIS

Pag.  
**81**

Pos.	Ref.	Denominación Description Designation	Can. Qty. Quant.	Sustitu. Por Subs. By Susbs. Pat	Can. Qty. Quant.	Sustituye a. Subs. For Susbs.â	Can. Qty. Quant.	Observaciones Remarks Observations
33	763510	<b>Arandela plana</b> Washer Rondelle	2					
34	006730	<b>Tuerca autoblocante</b> Nut M-12 Ecrou	2					
35	000390	<b>Tornillo hexagonal</b> Screw M-10 x 45 Vis	6					
36	852170	<b>Soporte dcho. guardabarros</b> Right fender support Support de aile droit	1					
37	005970	<b>Tuerca hexagonal</b> Nut M-10 Ecrou	6					
38	012970	<b>Arandela elástica</b> Spring washer A-10 Rondelle elastique	6					
39	005951	<b>Tuerca hexagonal</b> Nut M-8 Ecrou	4					
40	007820	<b>Arandela plana</b> Washer 8'4 Rondelle	4					
41	811625	<b>Contrapeso</b> Counterweight Contrepoids	1					
42	764000	<b>Catadióptrico trasero</b> Reflector Réflecteur	2					
43	001140	<b>Tornillo hexagonal</b> Screw M-10 x 40 Vis	2					
44	000500	<b>Tornillo hexagonal</b> Screw M-16 x 60 Vis	2					
45	740510	<b>Arandela plana</b> Washer Rondelle	2					
46	012970	<b>Arandela elástica</b> Spring washer A-10 Rondelle elastique	2					
47	876510	<b>Arandela cuña</b> Washer Rondelle	8					
48	013100	<b>Arandela elástica</b> Spring washer A-6 Rondelle elastique	4					



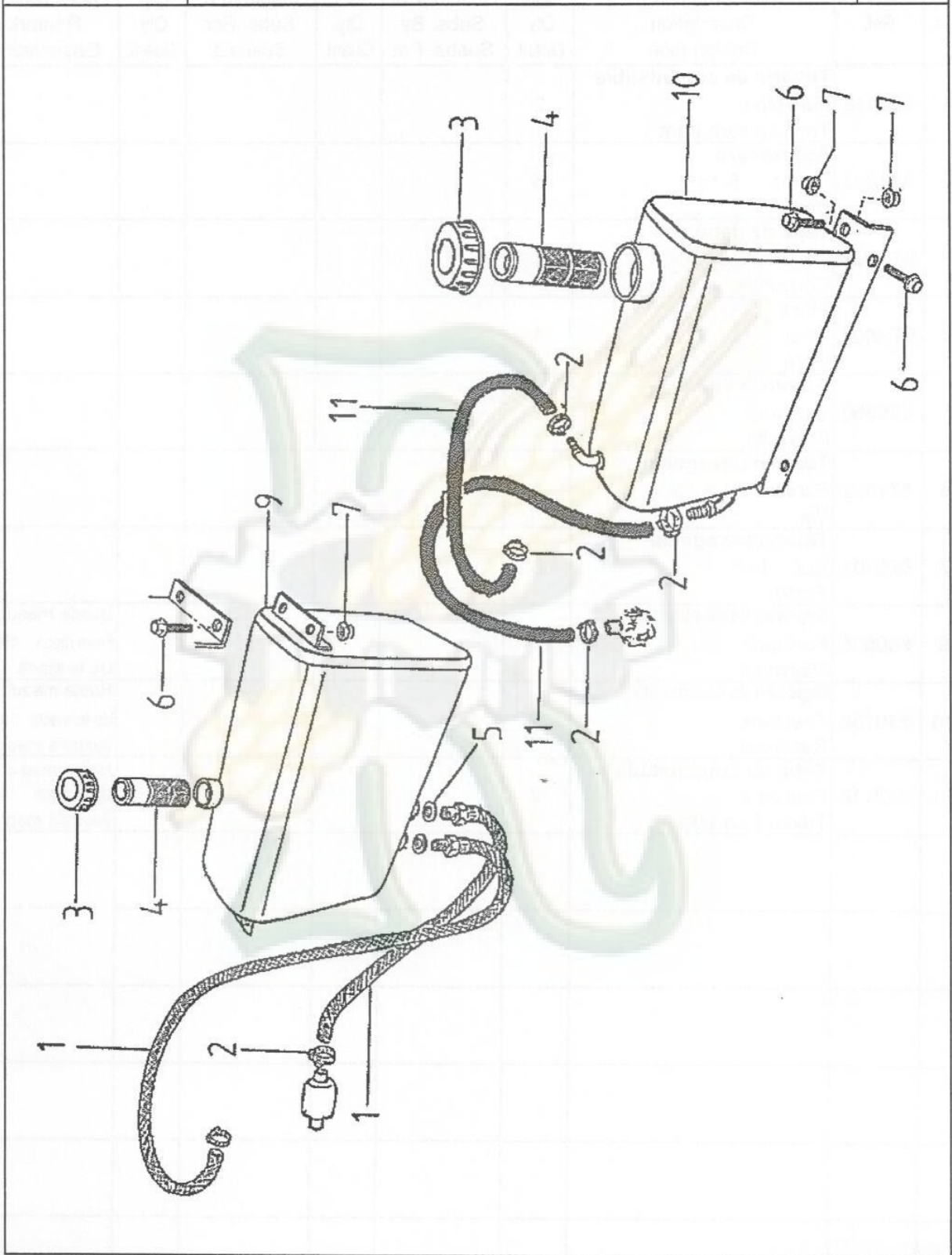
# DUMPER DH-15 , DH-160



Dibujo N  
Design N 21  
Dessin N

## DEPÓSITOS DE COMBUSTIBLE FUEL TANK RESERVOIR

Pag.  
83



# DUMPER DH-15 , DH-160



## DEPÓSITOS DE COMBUSTIBLE FUEL TANK RESERVOIR

Pag.  
**84**

Dibujo N **21**  
Design N  
Dessin N

Pos.	Ref.	Denominación Description Designation	Can. Qty. Quant.	Sustitu. Por Subs. By Susbs. Pat	Can. Qty. Quant.	Sustituye a. Subs. For Susbs.â	Can. Qty. Quant.	Observaciones Remarks Observations
1	852118	<b>Tubería de combustible</b> Fuel pipe Tuyau â carburant	2					
2	872203	<b>Abrazadera</b> Clamp 8-16 Bride	5					
3	9TH023	<b>Tapa de depósito</b> Cover Couvercle	1					
4	9TH024	<b>Filtro</b> Filter Filtre	1					
5	876550	<b>Arandela junta</b> Washer Rondelle	2					
6	874602	<b>Tornillo hexagonal</b> Screw M-8 x 20 Vis	8					
7	875101	<b>Tuerca hexagonal</b> Nut M-8 Ecrou	8					
9	880605	<b>Depósito de combustible</b> Fuel tank Reservoir	1					Desde maqu. From mach. 155239 De la mach.
10	880730	<b>Depósito de combustible</b> Fuel tank Reservoir	1					Hasta maqu. Up to mach. 155238 Jusqu'a mach
11	852118	<b>Tubo de combustible</b> Fuel pipe Tuyau â carburant	2					Hasta maqu. Up to mach. 155238 Jusqu'a mach