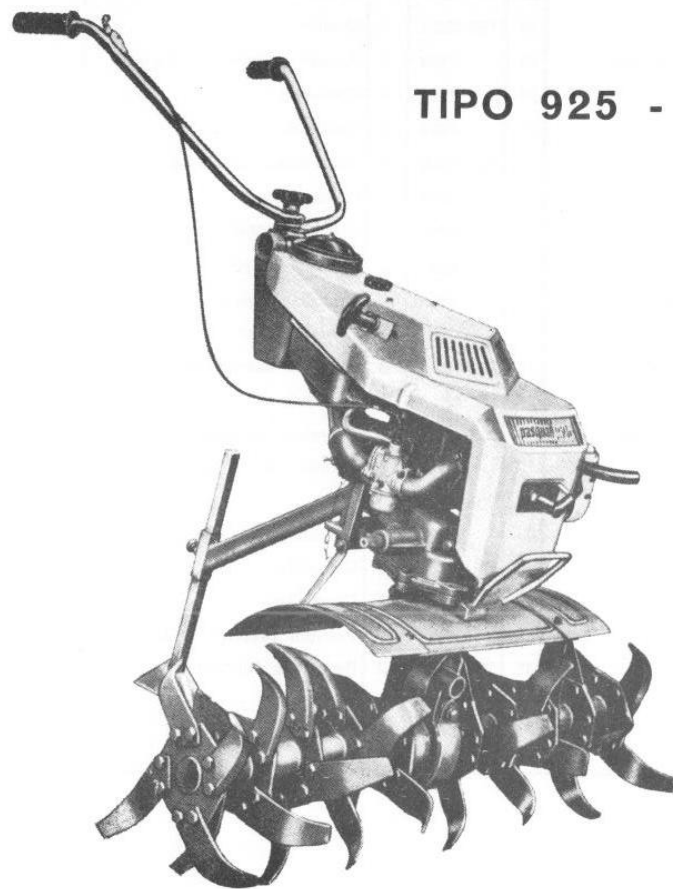




**MOTOAZADA TIPO 925**

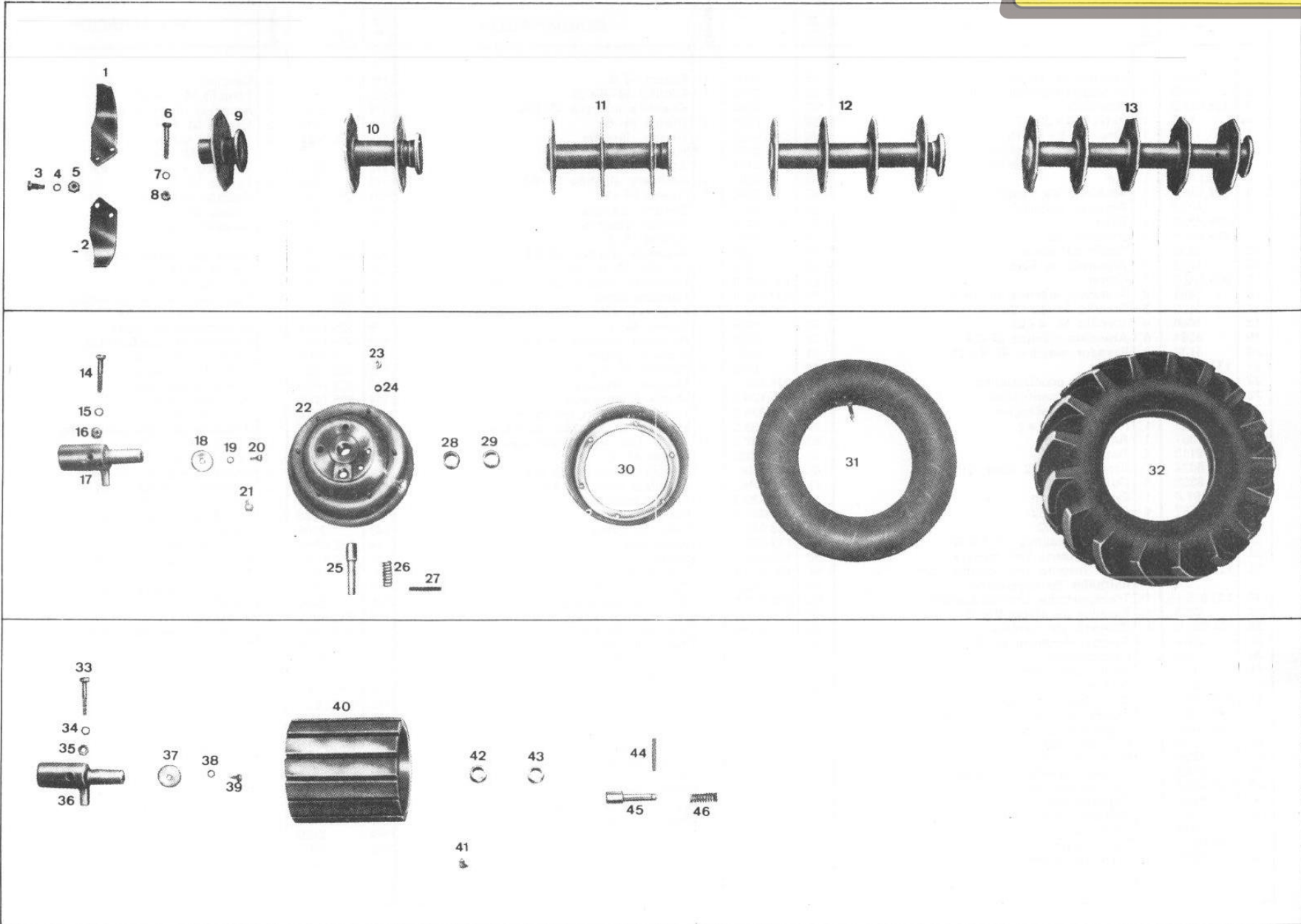
**motoazada**  
**“Pasquali”**



**TIPO 925 - 7 CV**



# MOTOAZADA TIPO 925





## MOTOAZADA TIPO 925

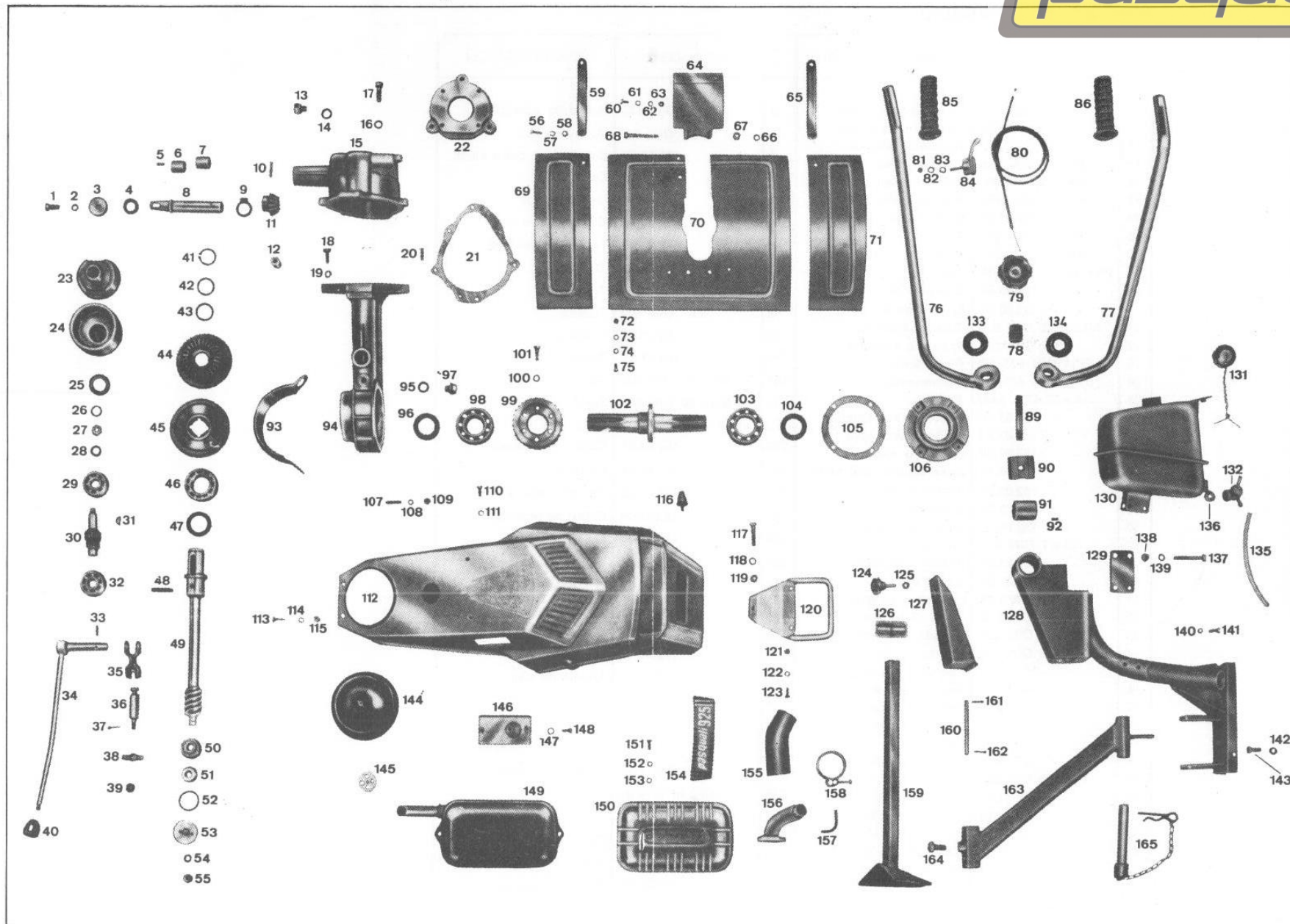


### Motoazada "Pasquali"

Fig.	N.º de pieza	Cantidad	DENOMINACION	Fig.	N.º de pieza	Cantidad	DENOMINACION
1	591.116.0	—	Cuchilla izquierda	24	6583	12	Arandela elástica Ø 8,4
2	591.117.0	—	Cuchilla derecha	25	793.124.0	2	Perno de fijación
3	3429	—	Tornillo M - 10 x 25	26	793.123.0	2	Muelle
4	6585	—	Arandela elástica Ø 10,5	27	6189	2	Pasador elástico Ø 8 x 60
5	2008	—	Tuerca M - 10	28	7981	2	Casquillo
6	2941	2	Tornillo M - 10 x 60	29	7981	2	Casquillo
7	6585	2	Arandela elástica Ø 10,5	30	901.239.0	2	Semi-llanta izquierda
8	2008	2	Tuerca M - 10	31	9001		Cámara 400-8
9	312.101.0	2	Porta-cuchillas 17-27 cms.	32	9000		Cubierta 400-8
10	313.101.0	2	Porta-cuchillas 35-45 cms.	33	2941	2	Tornillo M - 10 x 60
11	314.101.0	2	Porta-cuchillas 55-65 cms.	34	6585	2	Arandela elástica Ø 10,5
12	315.101.0	2	Porta-cuchillas 70-80 cms.	35	2008	2	Tuerca M - 10
13	316.101.0	2	Porta-cuchillas 90-100 cms.	36	792.101.0	2	Buje de acoplamiento
14	2941	2	Tornillo M - 10 x 60	37	793.125.0	2	Arandela
15	6585	2	Arandela elástica Ø 10,5	38	6583	2	Arandela elástica Ø 8,4
16	2008	2	Tuerca M - 10	39	3105	2	Tornillo M - 8 x 15
17	792.101.0	2	Buje de acoplamiento	40	793.121.0	2	Rulo
18	793.125.0	2	Arandela	41	7921	2	Engrasador M - 6
19	6583	2	Arandela elástica Ø 8,4	42	7981	2	Casquillo
20	3105	2	Tornillo M - 8 x 15	43	7981	2	Casquillo
21	7921	2	Engrasador M - 6	44	6189	2	Pasador elástico Ø 8 x 60
22	901.238.0	2	Semi-llanta derecha	45	793.124.0	2	Perno de fijación
23	2246	12	Tuerca Ø 8	46	793.123.0	2	Muelle



# MOTOAZADA TIPO 925





# MOTOAZADA TIPO 925



## Motoazada "Pasquali"

Fig.	N.º de pieza	Cantidad	DENOMINACION	Fig.	N.º de pieza	Cantidad	DENOMINACION	Fig.	N.º de pieza	Cantidad	DENOMINACION
1	3106	1	Tornillo M - 8 x 20	55	2007	1	Tuerca Ø 8	112	925.119.0	1	Carcasa
2	6583	1	Arandela elástica Ø 8,4	56	3109	1	Tornillo M - 8 x 25	113	3092	2	Tornillo M - 6 x 15
3	338.024.0	1	Arandela	57	6583	1	Arandela elástica Ø 8,4	114	6461	2	Arandela plana Ø 6,4
4	7654	1	Retén 20 x 30 x 7	58	2007	1	Tuerca M - 8	115	2006	2	Tuerca M - 6
5	7470	1	Chaveta 5 x 5 x 15	59	925.141.0	1	Tirante derecho	116	925.142.0	2	Tope de goma
6	902.112.0	1	Casquillo bimetálico	60	3092	1	Tornillo M - 6 x 15	117	2932	1	Tornillo M - 8 x 50
7	902.112.0	1	Casquillo bimetálico	61	6461	1	Arandela plana Ø 6,4	118	6583	1	Arandela elástica Ø 8,4
8	925.110.0	1	Eje	62	6581	1	Arandela elástica Ø 6,4	119	2007	1	Tuerca M - 8
9	902.106.0	1	Arandela de fijación	63	2006	1	Tuerca M - 6	120	925.120.0	1	Soporte anterior
10	6132	1	Pasador elástico Ø 6 x 30	64	133.035.2	1	Soporte carcasa	121	2006	2	Tuerca M - 6
11	925.106.0	1	Piñón	65	925.140.0	1	Tirante izquierdo	122	6581	2	Arandela elástica Ø 6,4
12	925.124.0	2	Distanciador	66	2007	1	Tuerca M - 8	123	3092	2	Tornillo M - 6 x 15
13	3354	1	Tapón de aceite	67	6583	1	Arandela elástica Ø 8,4	124	907.153.0	1	Pomo con perno roscado
14	6719	1	Arandela de fibra	68	2935	1	Tornillo M - 8 x 65	125	2007	2	Tuerca M - 8
15	925.102.0	1	Cárter	69	133.046.0	1	Elemento externo carc. fresa	126	925.129.0	1	Plaquita identificación
16	6585	2	Arandela elástica Ø 10,5	70	133.045.0	1	Carcasa fresa	127	925.116.0	1	Tapa caja de herramientas
17	3119	2	Tornillo M - 10 x 25	71	133.046.0	1	Elemento externo carc. fresa	128	925.114.0	1	Soporte de manquera
18	3098	6	Tornillo M - 6 x 25	72	2006	2	Tuerca M - 6	129	925.136.0	1	Suplemento de goma
19	6581	6	Arandela elástica Ø 6,4	73	6581	2	Arandela elástica Ø 6,4	130	925.115.0	1	Depósito de combustible
20	6130	2	Pasador elástico Ø 6 x 25	74	6461	2	Arandela plana Ø 6,4	131	110.556.0	1	Tapón de depósito
21	133.024.0	1	Junta	75	3092	2	Tornillo M - 6 x 15	132	902.115.5	1	Grifo de gasolina
22	925.104.0	1	Brida de acoplamiento	76	925.127.0	1	Mancera derecha	133	925.147.0	1	Arandela especial
23	925.148.0	1	Embrague centrífugo	77	925.128.0	1	Mancera izquierda	134	925.147.0	1	Arandela especial
24	925.111.0	1	Campana embrague	78	133.030.0	1	Tornillo fijación manquera	135	925.136.0	1	Tubo de plástico
25	7697	1	Retén 30 x 40 x 7	79	925.135.5	1	Volante de fijación manquera	136	6720.5	1	Arandela de fibra para grifo
26	7857	1	Anillo tórico	80	925.137.0	1	Cable con funda acelerador	137	2934	2	Tornillo M - 8 x 55
27	2110	1	Tuerca M - 12	81	2006	1	Tuerca M - 6	138	2007	2	Tuerca M - 8
28	6624	1	Arandela Ø 12 dent. int.	82	6581	1	Arandela elástica Ø 6,4	139	6583	2	Arandela elástica Ø 8,4
29	8338	1	Cojinete 6303	83	6461	1	Arandela plana Ø 6,4	140	6583	2	Arandela elástica Ø 8,4
30	925.107.0	1	Eje con piñón	84	925.138.5	1	Mando acelerador	141	3109	2	Tornillo M - 8 x 25
31	7587	1	Chaveta 4 x 6,5	85	133.048.0	1	Puño de goma	142	6583	2	Arandela elástica Ø 8,4
32	8338	1	Cojinete 6303	86	133.048.0	1	Puño de goma	143	3109	2	Tornillo M - 8 x 25
33	6084	1	Pasador elástico Ø 4 x 20	89	133.020.0	1	Espárrago	144	132.008.0	1	Filtro de aire
34	925.134.0	1	Leva externa del cambio	90	133.029.0	1	Sector	145	132.014.0	1	Arandela especial filtro
35	133.037.0	1	Leva interna del cambio con horquilla de transporte	91	132.017.0	1	Cuerpo de fijación	146	925.132.0	1	Pletina guía puesta en marcha
36	133.010.1	1	Transportador chaveta cambio	92	5663	1	Fijo M - 6 x 16	147	6581	2	Arandela elástica Ø 6,4
37	5753	1	Pasador de aletas 2 x 15	93	902.113.0	1	Brida de protección	148	3092	2	Tornillo M - 6 x 15
38	104.021.0	1	Chaveta de cambio	94	925.101.0	1	Cuerpo motoazada	149	925.145.5	1	Silencioso
39	2165	1	Tuerca almenada M - 8	95	6719	1	Arandela de fibra	150	925.121.0	1	Protección del silencioso
40	7950	1	Empuñadura	96	7821	1	Retén 34 x 52 x 8	151	3092	2	Tornillo M - 6 x 15
41	6770	1	Anillo seguridad	97	3354	1	Tapón aceite	152	6581	2	Arandela elástica Ø 6,4
42	902.107.0	1	Distanciador	98	8266	1	Cojinete 6207	153	6461	2	Arandela plana Ø 6,4
43	902.108.0	1	Casquillo de bronce	99	925.131.0	1	Rueda helicoidal	154	925.133.0	1	Calca auto-adhesiva
44	925.105.0	1	Rueda cón. con eng. 1.ª marcha	100	6583	6	Arandela elástica Ø 8,4	155	925.125.0	1	Codo de goma
45	925.112.0	1	Engranaje 2.ª marcha	101	3355	6	Tornillo M - 8 x 22 especial	156	925.144.0	1	Colector
46	8239	1	Cojinete 6007	102	925.113.0	1	Eje porta rueda helicoidal	157	925.139.0	1	Curva para carburador
47	7720	1	Retén 35 x 47 x 7	103	8266	1	Cojinete 6207	158	925.130.0	1	Abrazadera
48	6183	1	Pasador elástico Ø 8 x 40	104	7821	1	Retén 34 x 52 x 8	159	925.118.0	1	Patín
49	925.108.0	1	Eje con sin fin	105	133.026.0	1	Junta	160	925.123.0	1	Perno
50	8261	1	Cojinete 6207	106	925.103.0	1	Tapa lateral	161	5750	1	Pasador de aletas 1,5 x 12
51	8615	1	Cojinete 51201	107	2703	4	Espárrago M - 6 x 16	162	5750	1	Pasador de aletas 1,5 x 12
52	7919	1	Anillo tórico	108	6581	4	Arandela elástica Ø 6,4	163	925.117.0	1	Soporte de patín
53	925.109.0	1	Tapón especial	109	2006	4	Tuerca M - 6	164	3129	1	Tornillo M - 12 x 25
54	6583	1	Arandela elástica Ø 8,4	110	3092	2	Tornillo M - 6 x 15	165	317.002.0	1	Perno con cadena v muelle
				111	6461	2	Arandela plana Ø 6,4		6847	1	Anillo de seguridad





## MOTOAZADA TIPO 925



### Motoazada "Pasquali"

Fig.	N.º de pieza	DENOMINACION	Fig.	N.º de pieza	DENOMINACION
1	152.01.01	Cárter lado volante	64	B4 DIN 127	Arandela elástica
2	152.01.02	Cárter lado cambio	65	4,3 DIN 125	Arandela lisa
8	B6 DIN 127	Arandela elástica	66	152.11.06	Salvamueros cable cortc.
11	M8 x 22 DIN 835	Espárrago suj. cilindro	68	152.11.10	Bujía
12	M8 x 10 DIN 933	Tapón desagüe	69	152.11.09	Leva platinos
13	A8 x 12 DIN 7603	Arandela fibra	70	152.11.05/1	Capuchón de bujía
14	152.01.03	Junta de cárter	85	152.01.04	Tapa lado volante
15	M6 x 30 DIN 912	Tornillo	86	M6 x 25 DIN 933	Tornillo
16	M6 x 60 DIN 912	Tornillo	87	M6 x 35 DIN 933	Tornillo
17	20 x 32 x 7 DIN 6504	Retén	88	M6 DIN 934	Tuerca
20	152.03.80	Cigüeñal completo	90	152.03.07	Turbina
	152.03.81	Biela completa	93	152.01.05	Tapón
21	M12 x 1,5 DIN 936	Tuerca cigüeñal	164	M8 x 45 DIN 931	Tornillo
22	B12 DIN 127	Arandela elástica	171	M8 x 20 DIN 933	Tornillo
23	6204 DIN 625 C3	Rodamiento	173	M8 x 18 DIN 939	Espárrago
24	6304 DIN 625 C3	Rodamiento	200	152.41.01	Caja de arranque
25	4 x 12 DIN 5402	Rodillo	201	152.41.02	Carrete
26	152.03.10	Chaveta lado cambio	202	152.41.03	Resorte espiral
27	152.03.13	Anillo tensor leva	203	152.41.04	Cable de arranque
28	152.03.09	Casquillo cigüeñal	204	152.41.05	Guía de cable
29	152.03.12	Jaula rodillos pie biela	205	152.41.06	Puño de arranque
30	152.05.01	Pistón Ø 59	206	152.41.07	Prisionero cable
31	152.05.02	Segmento	207	152.41.08	Tubo de apriete
32	152.05.03	Bulón de pistón	208	152.41.09	Arandela fricción
33	14 x 1 DIN 472	Cir-clips	209	152.41.10	Cazoleta inferior
	152.05.80	Pistón completo	210	152.41.11	Muelle de uña
40	152.07.01	Cilindro	211	152.41.12	Cazoleta superior
41	M8 x 40 DIN 939	Espárrago cilindro	212	152.41.13	Uña de arranque
42	152.07.02	Junta de culata	213	152.41.14	Muelle de retención
43	B8 DIN 127	Arandela elástica	214	152.41.15	Tapa de arranque
44	M8 DIN 934	Tuerca	215	M4 x 10 DIN 84	Tornillo
45	152.07.08	Tuerca larga de culata	216	152.41.16	Tope de polea arranque
46	152.07.03	Junta pipa carburador	219	152.41.18	Polea de arranque
47	152.07.04	Junta de escape	220	152.41.19	Junta de polea
48	152.07.05	Junta asiento cilindro	221	152.41.20	Retén esponjoso
49	152.07.06	Culata			
50	925.144.0	Pipa carburador			
52	M6 x 20 DIN 933	Tornillo			
55	152.11.18	Volante electrónico			
	152.11.13	Conversor elect. (bobi.)			
59	152.11.01	Interruptor de pare			
60	152.11.02	Capuchón de goma			
62	152.11.03	Salvamueros cable encen.			
63	M4 x 15 DIN 84	Tornillo			