



PARTI DI RICAMBIO



Trattrice Tipo 991.11 - 21 CV

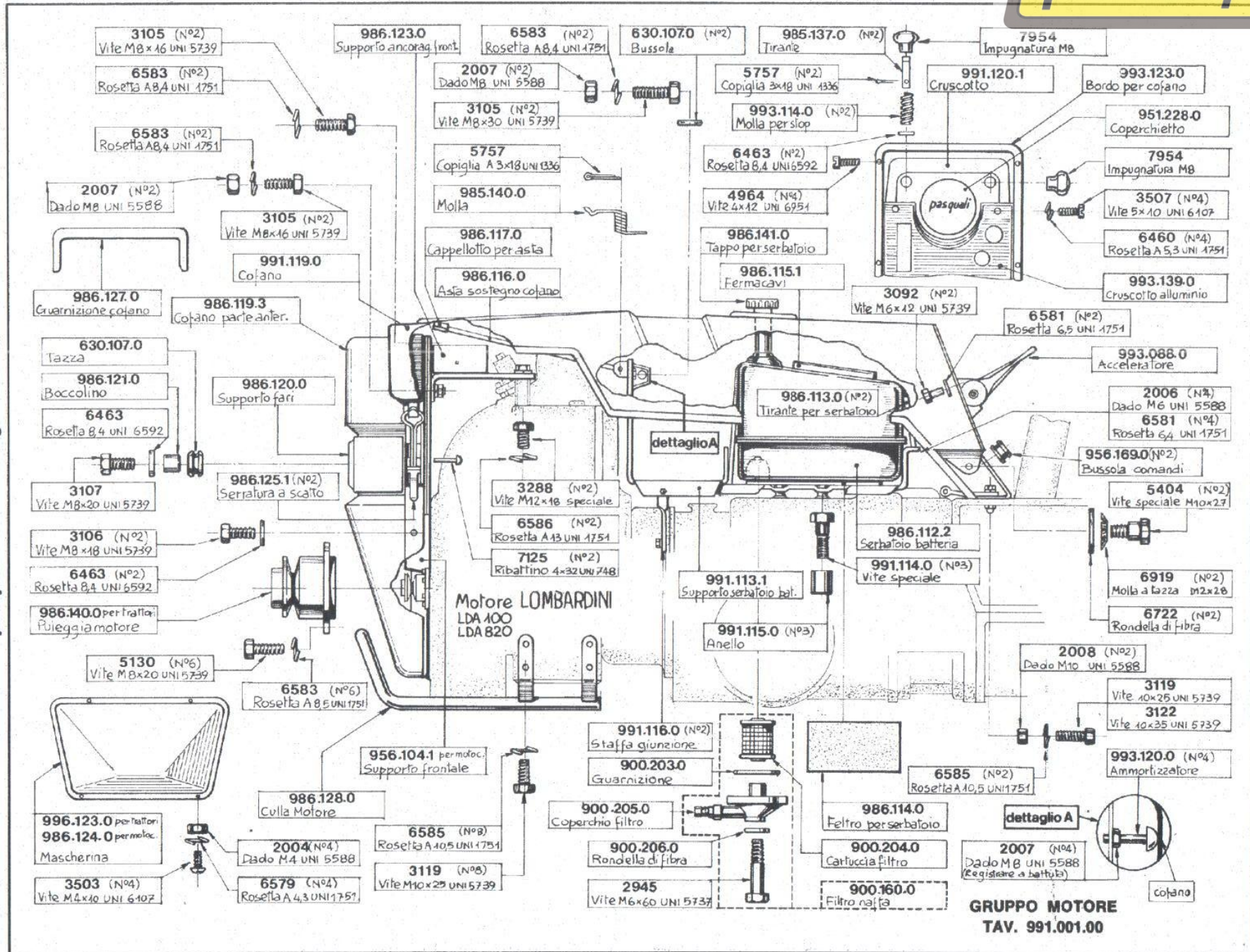
Le illustrazioni, descrizioni e caratteristiche contenute nel presente libretto, si intendono a titolo puramente indicativo e non impegnativo.



TRACTOR TIPO 991.11 - 21 CV



pasquali macchine agricole spa

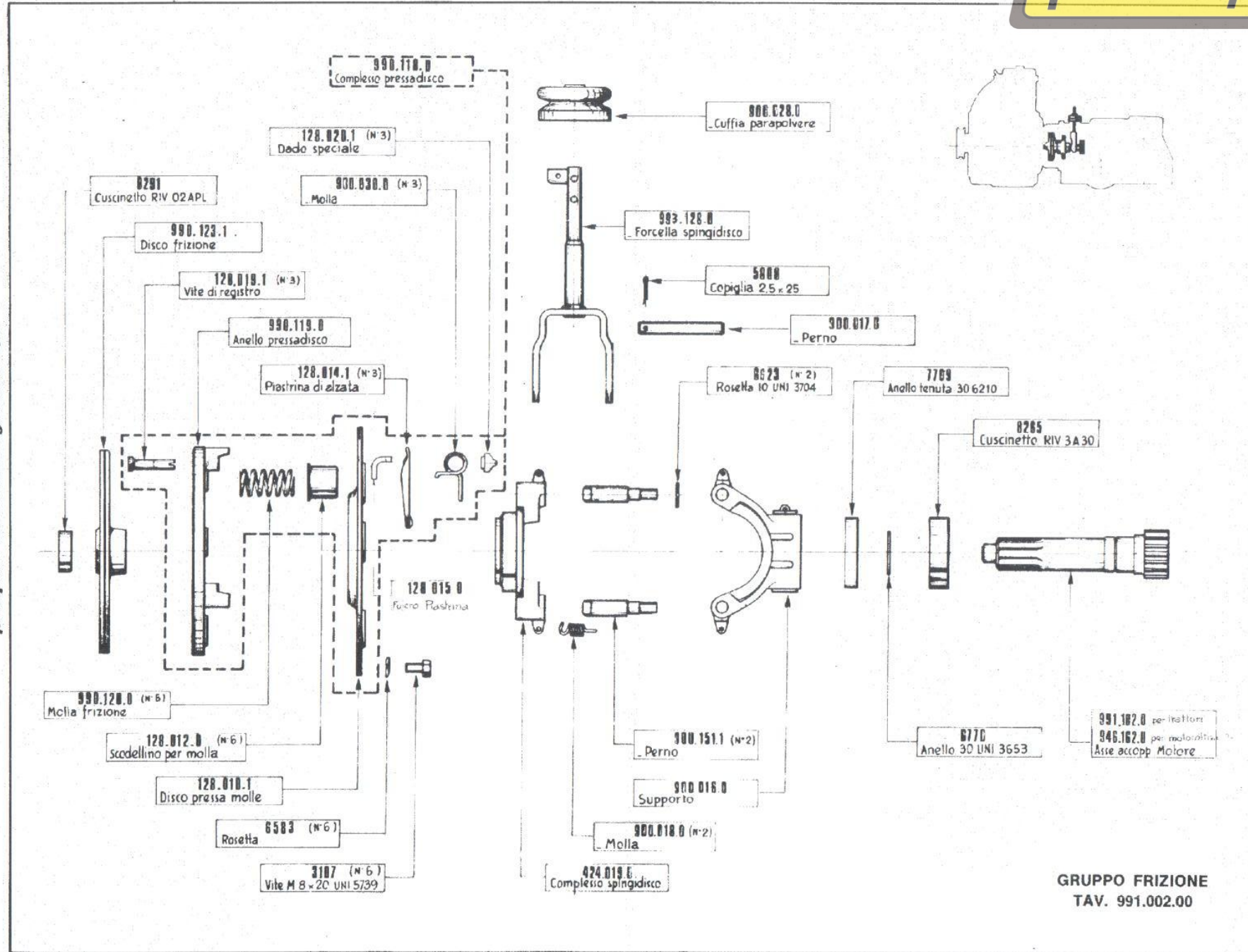




TRACTOR TIPO 991.11 - 21 CV

pasquali

pasquali macchine agricole spa

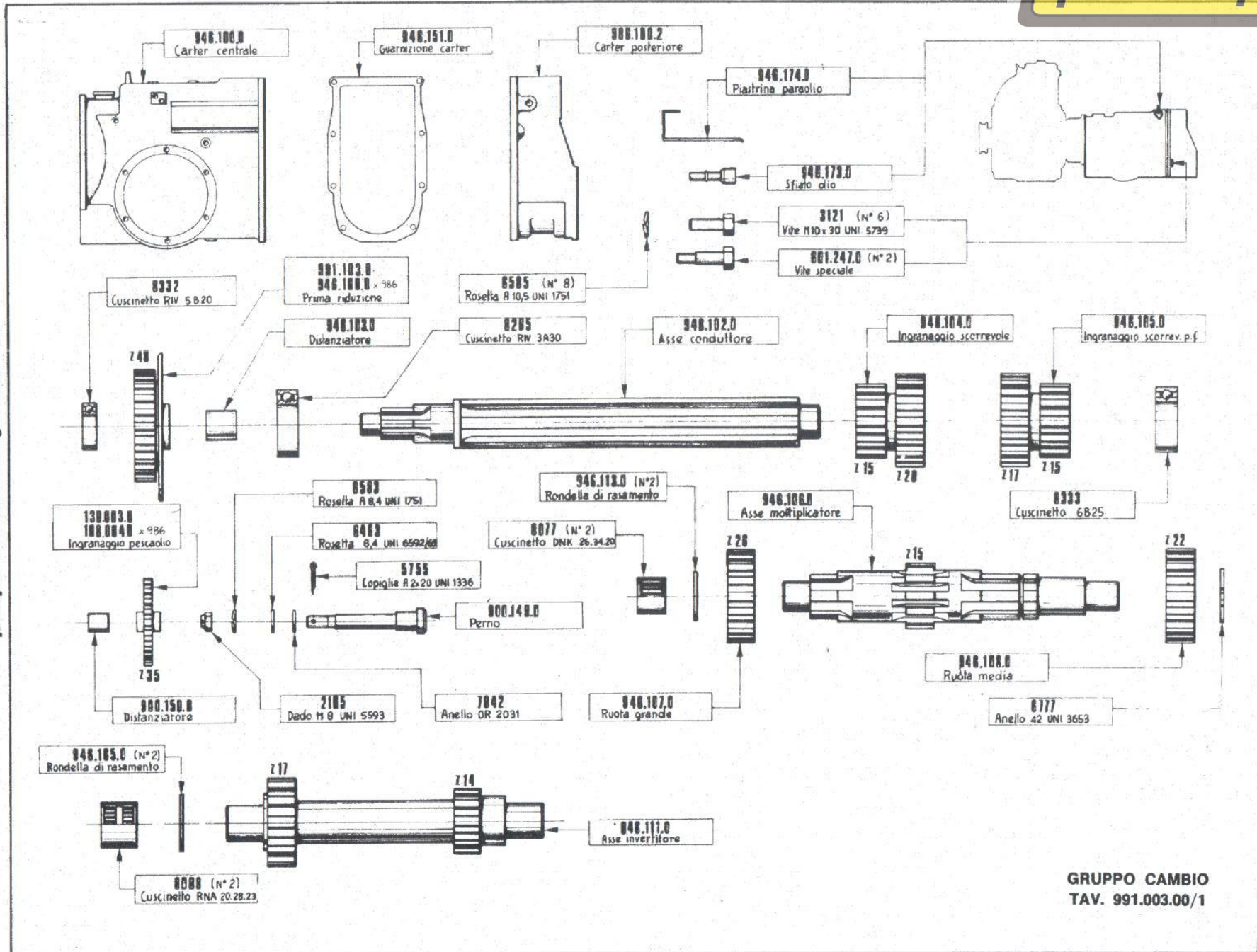




TRACTOR TIPO 991.11 - 21 CV



pasquali macchine agricole spa



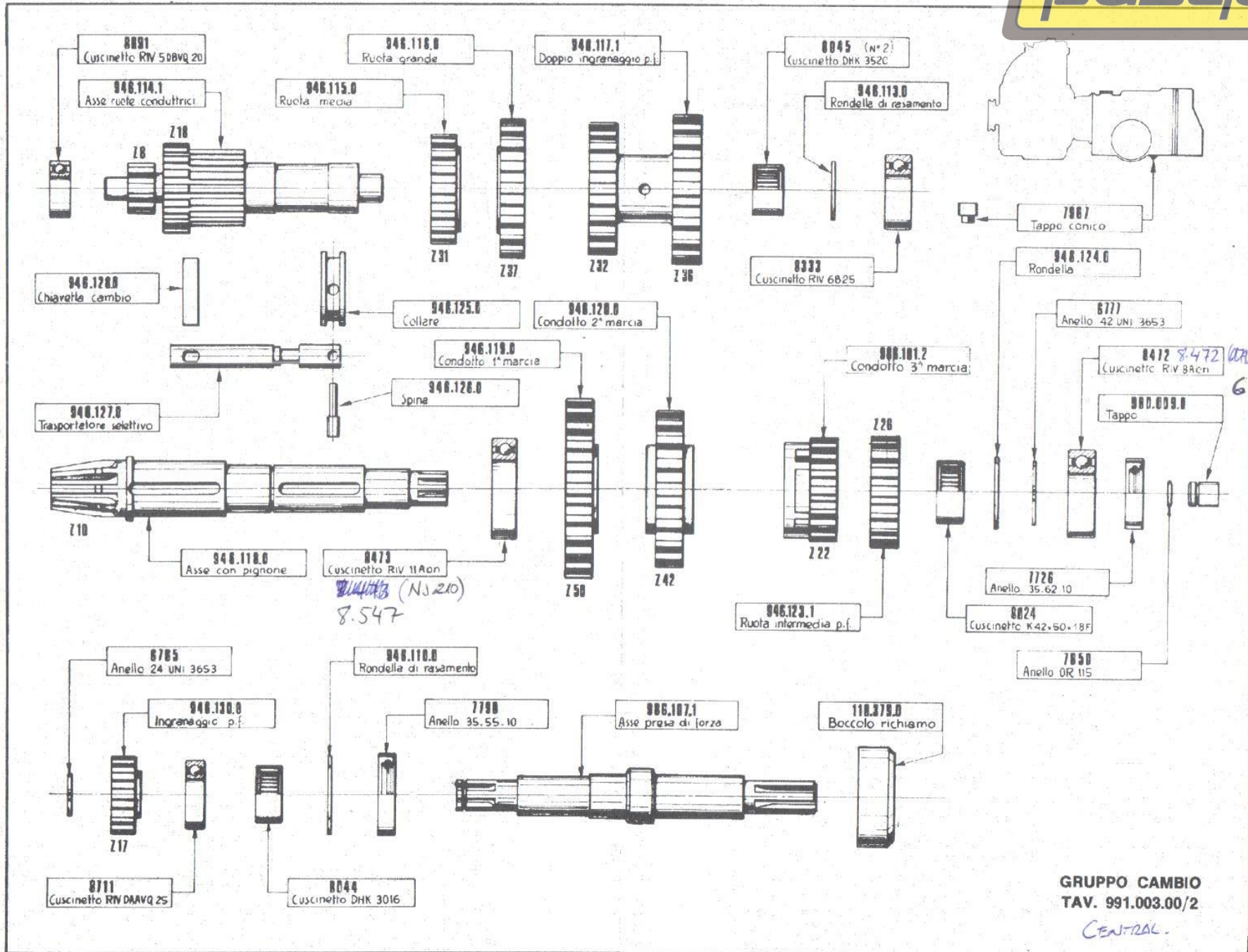
GRUPPO CAMBIO
TAV. 991.003.00/1



TRACTOR TIPO 991.11 - 21 CV



pasquali macchine agricole spa



GRUPPO CAMBIO
TAV. 991.003.00/2

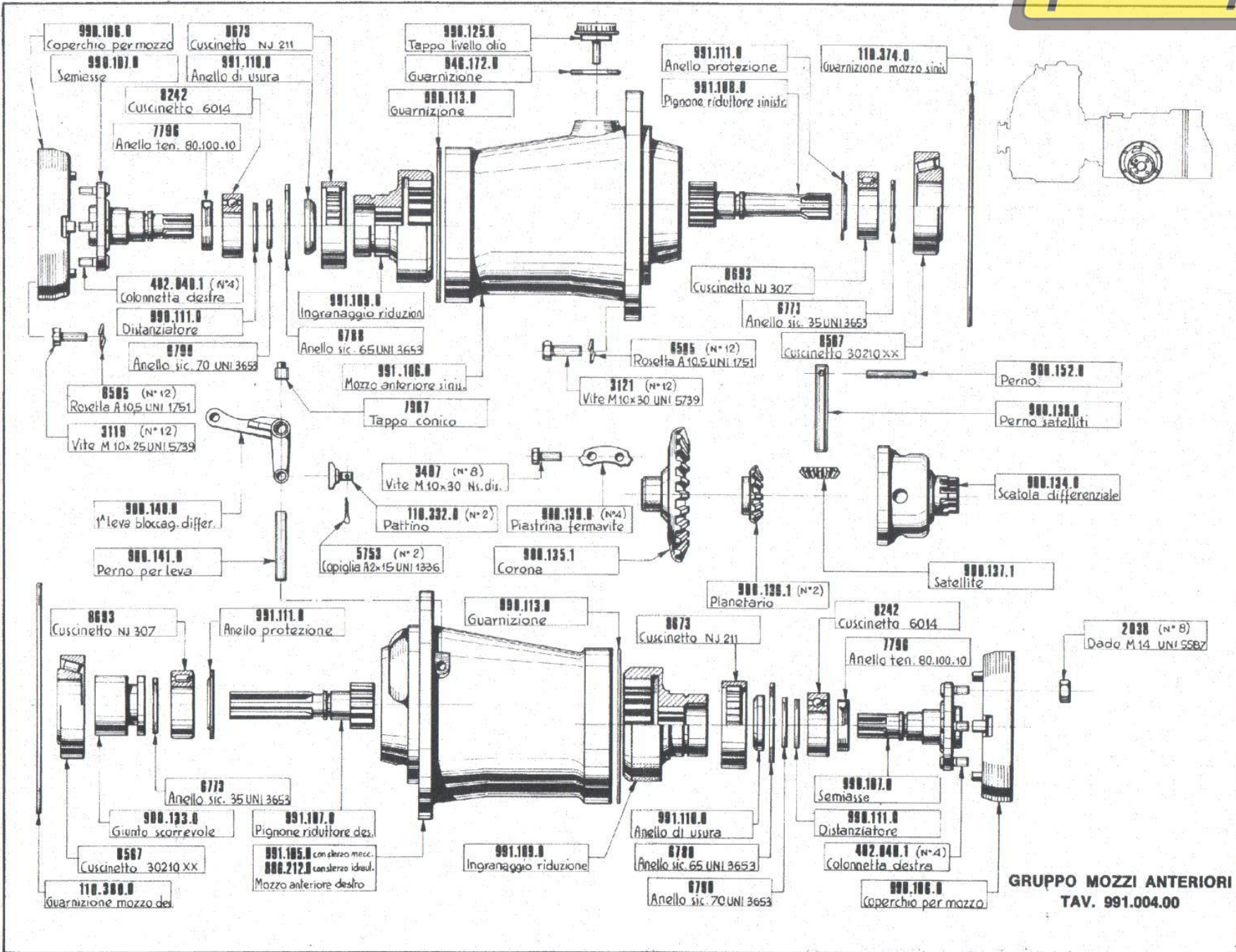
CENTRAL



TRACTOR TIPO 991.11 - 21 CV

pasquali

pasquali macchine agricole spa

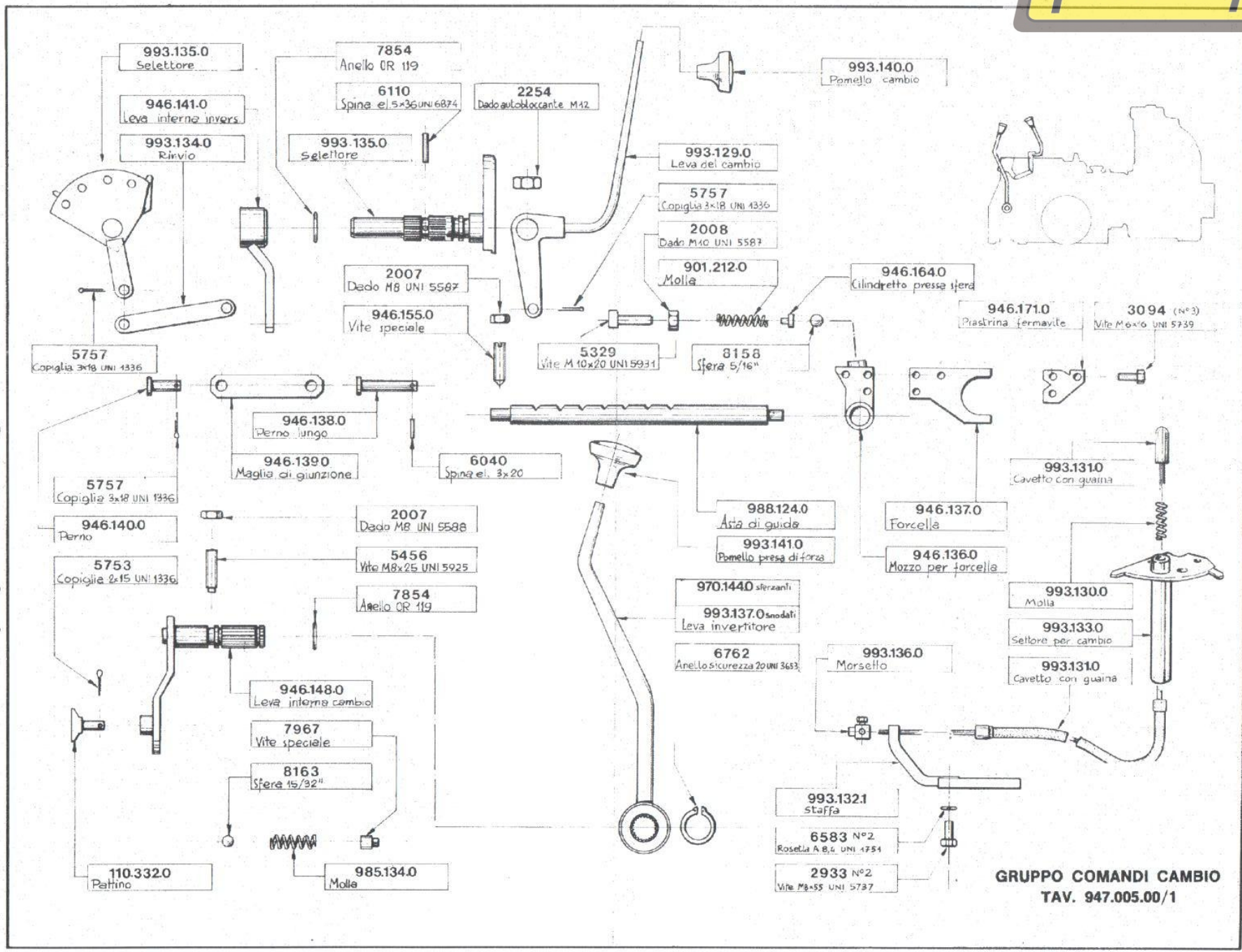


**GRUPPO MOZZI ANTERIORI
TAV. 991.004.00**

TRACTOR TIPO 991.11 - 21 CV

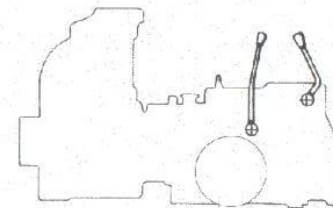


pasquali macchine agricole spa

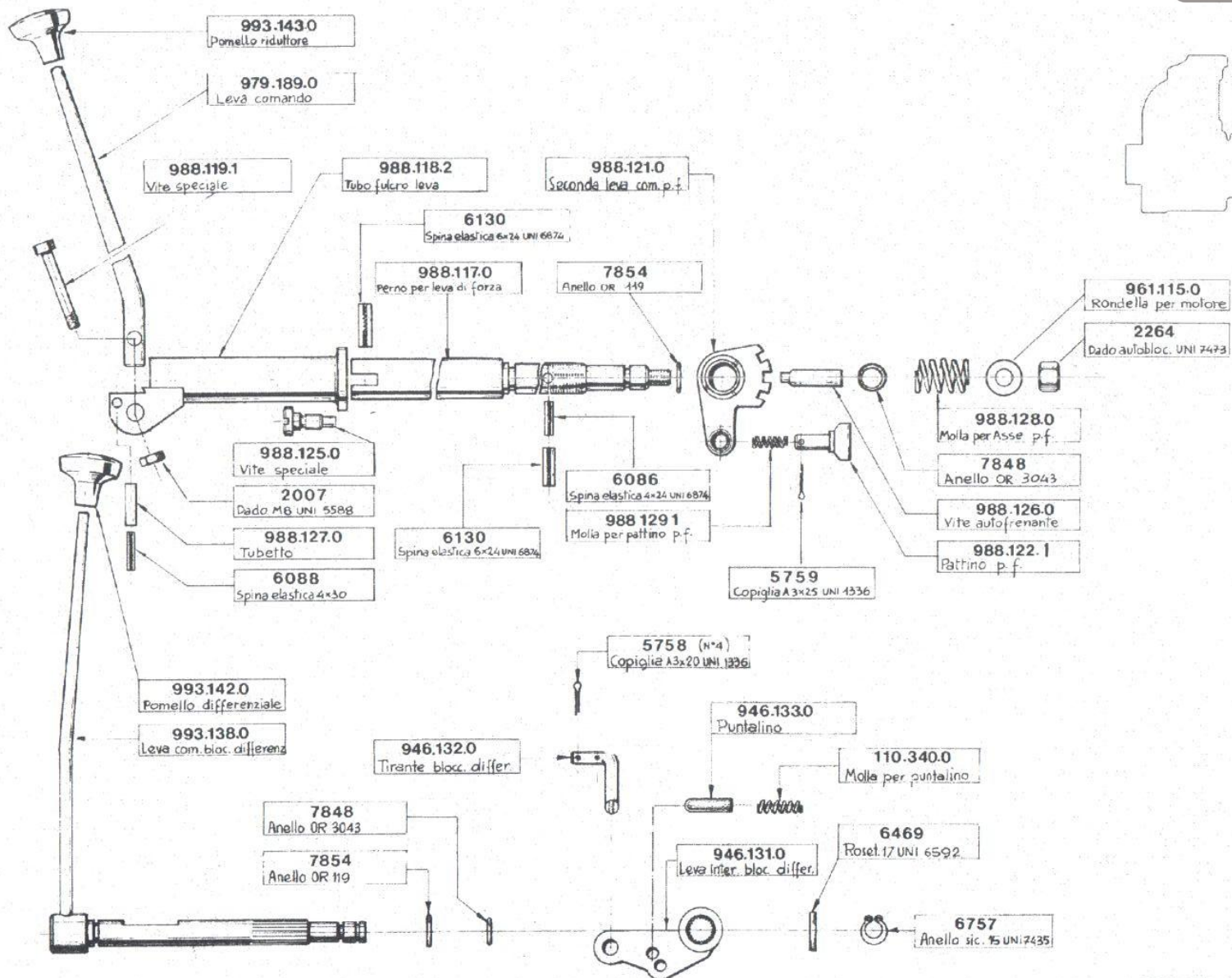


TRACTOR TIPO 991.11 - 21 CV

pasquali



pasquali macchine agricole spa



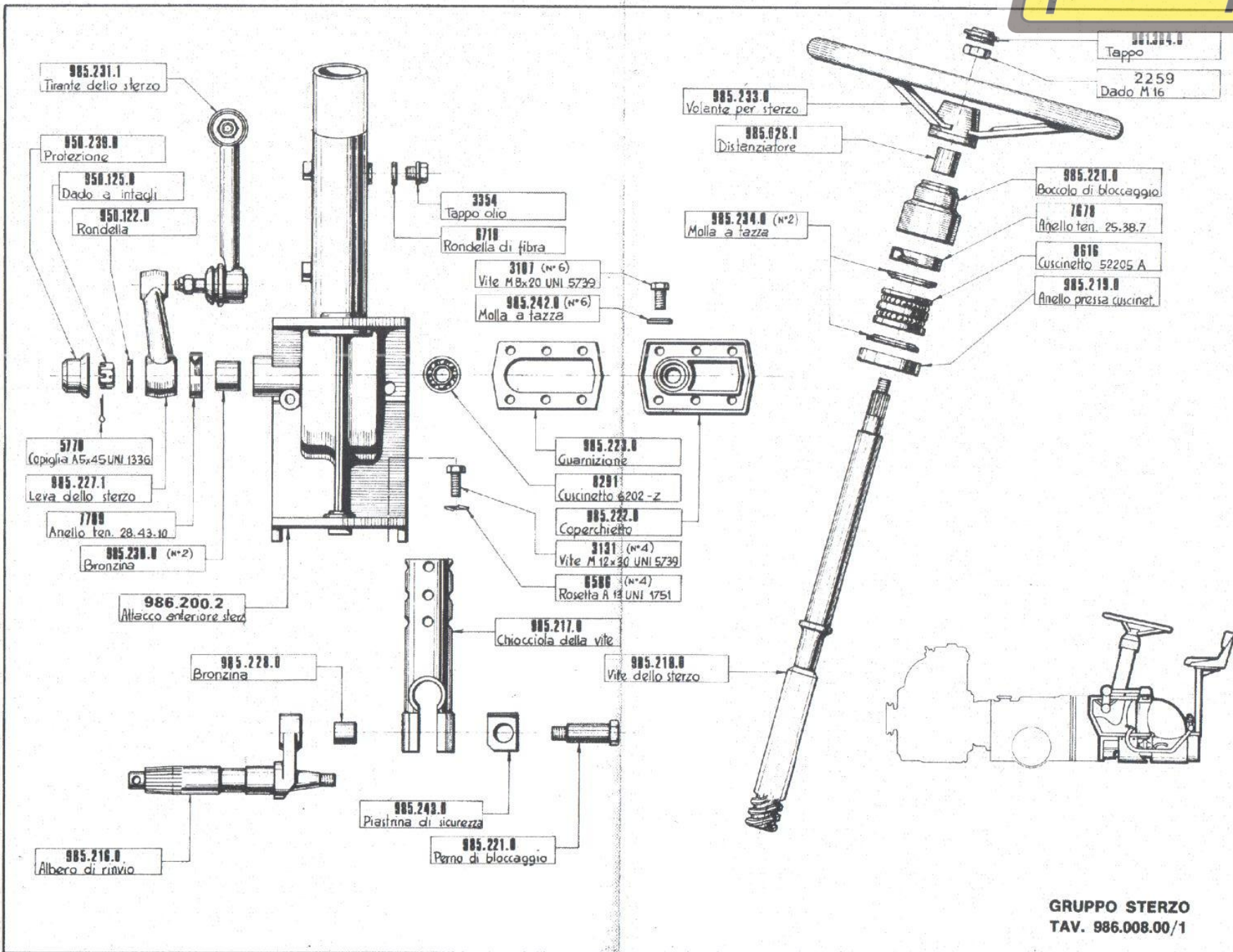
GRUPPO COMANDI CAMBIO
TAV. 947.005.00/2

TRACTOR TIPO 991.11 - 21 CV

pasquali



pasquali macchine agricole spa

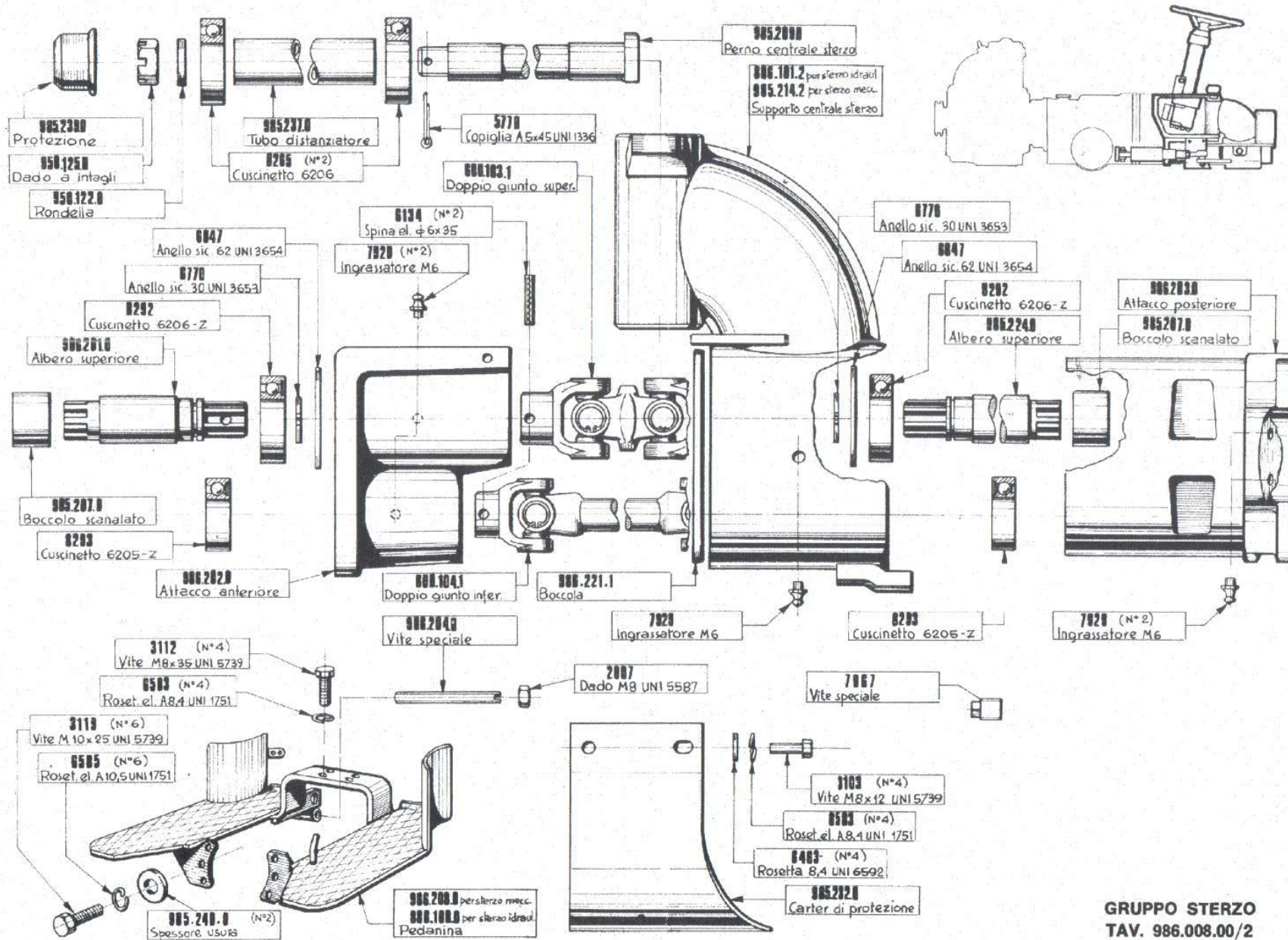


TRACTOR TIPO 991.11 - 21 CV

pasquali



pasquali macchine agricole spa

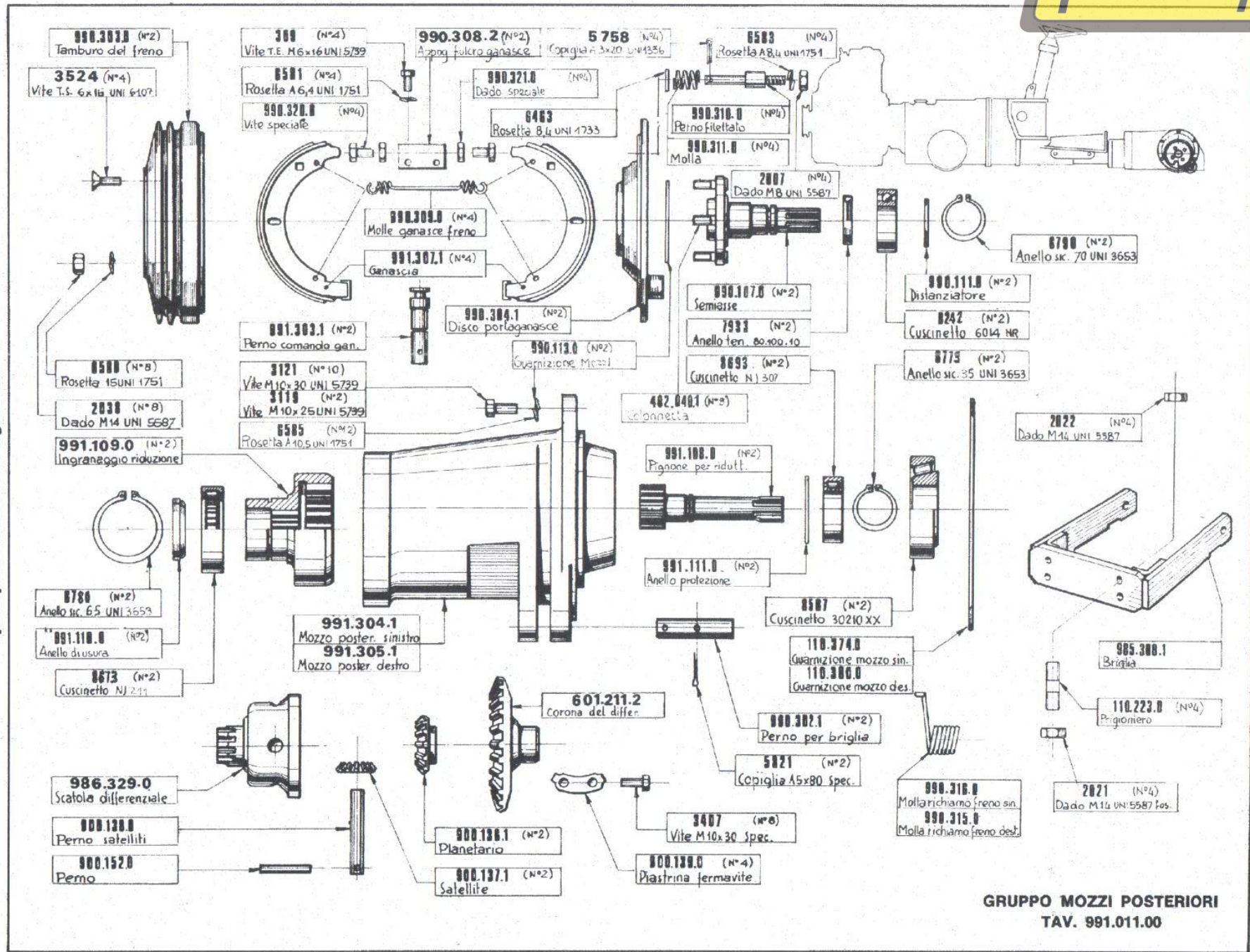


GRUPPO STERZO
TAV. 986.008.00/2

TRACTOR TIPO 991.11 - 21 CV



pasquali macchine agricole spa

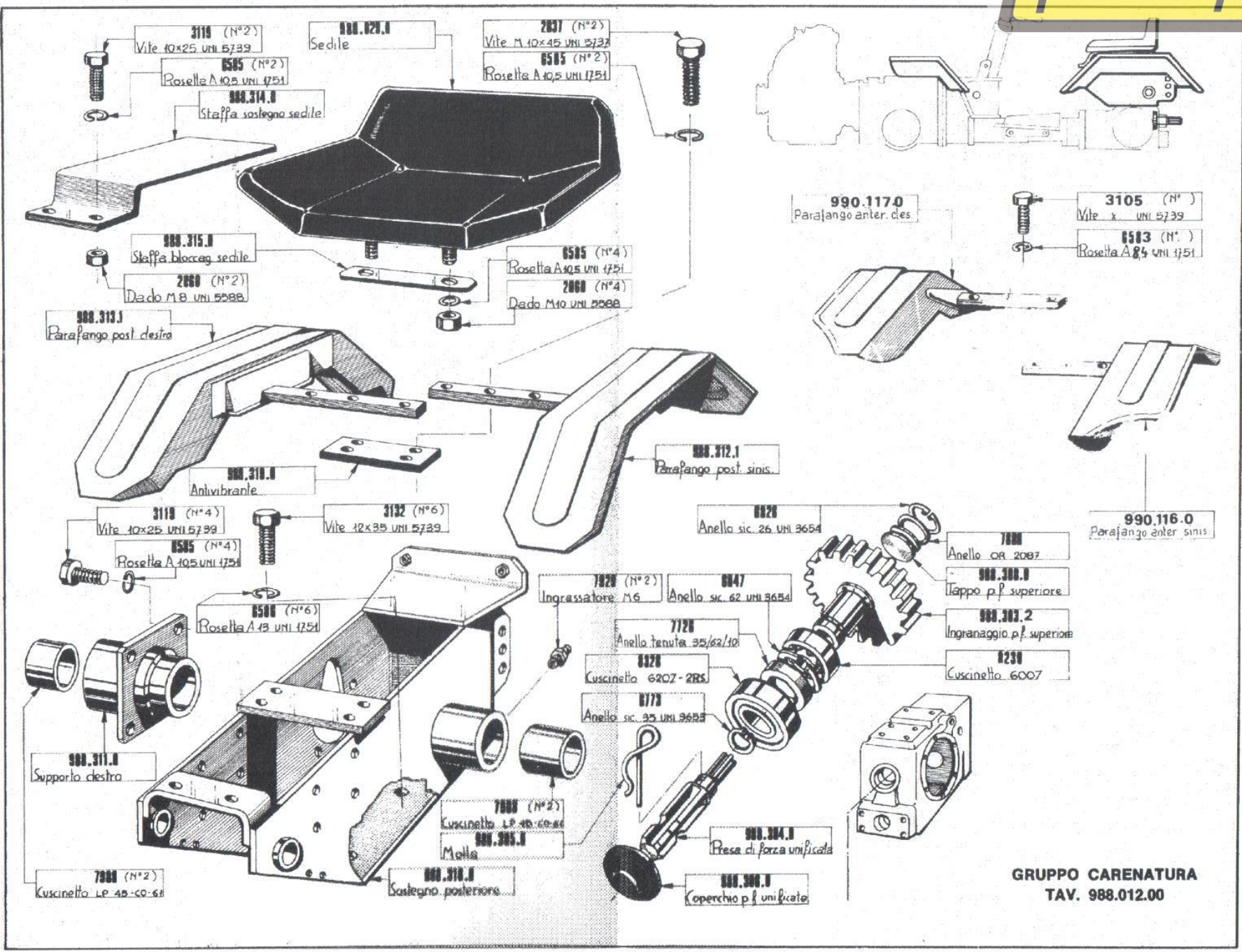


GRUPPO MOZZI POSTERIORI
TAV. 991.011.00

TRACTOR TIPO 991.11 - 21 CV



pasquali macchine agricole spa



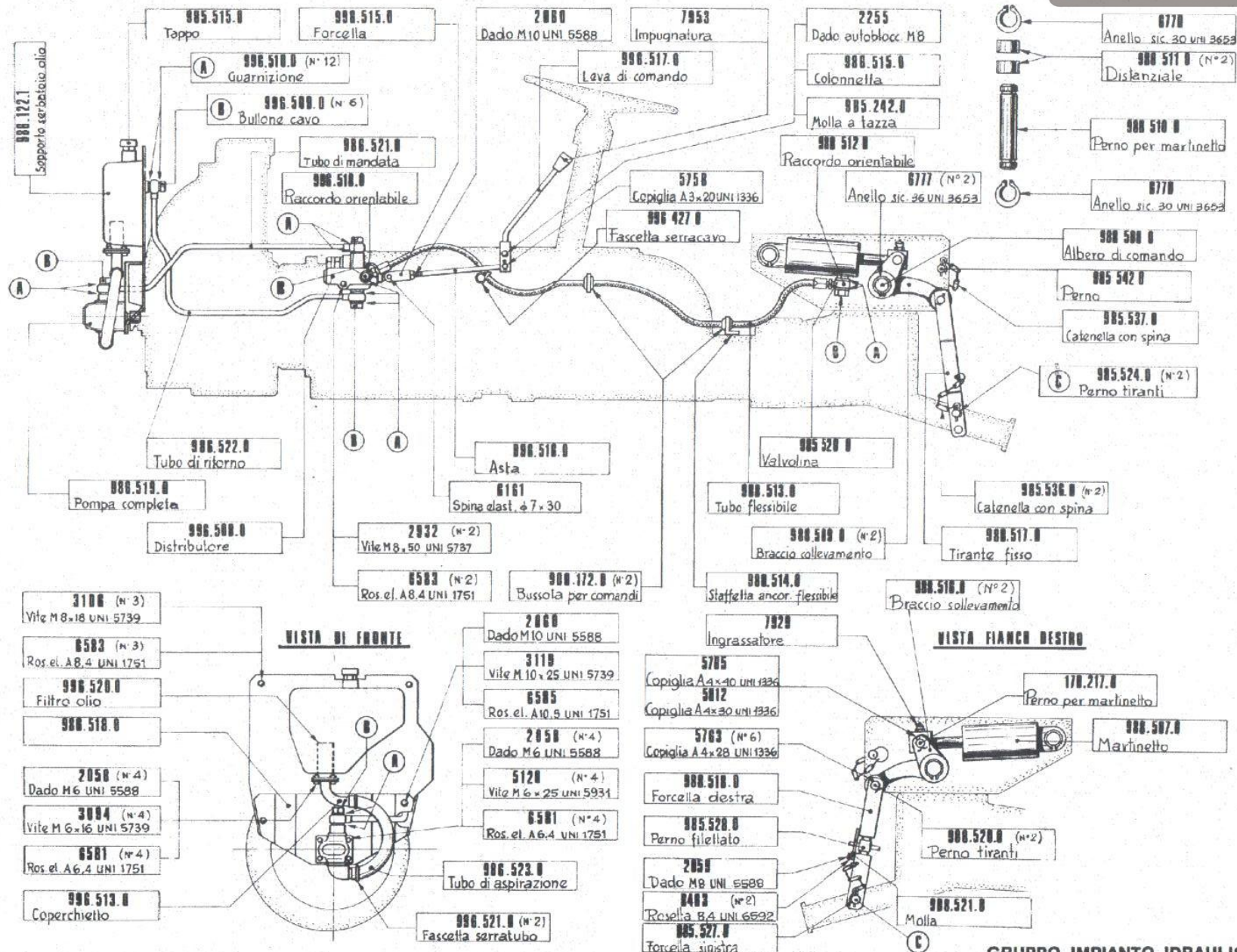
GRUPPO CARENATURA
TAV. 988.012.00



TRACTOR TIPO 991.11 - 21 CV



pasquali macchine agricole spa



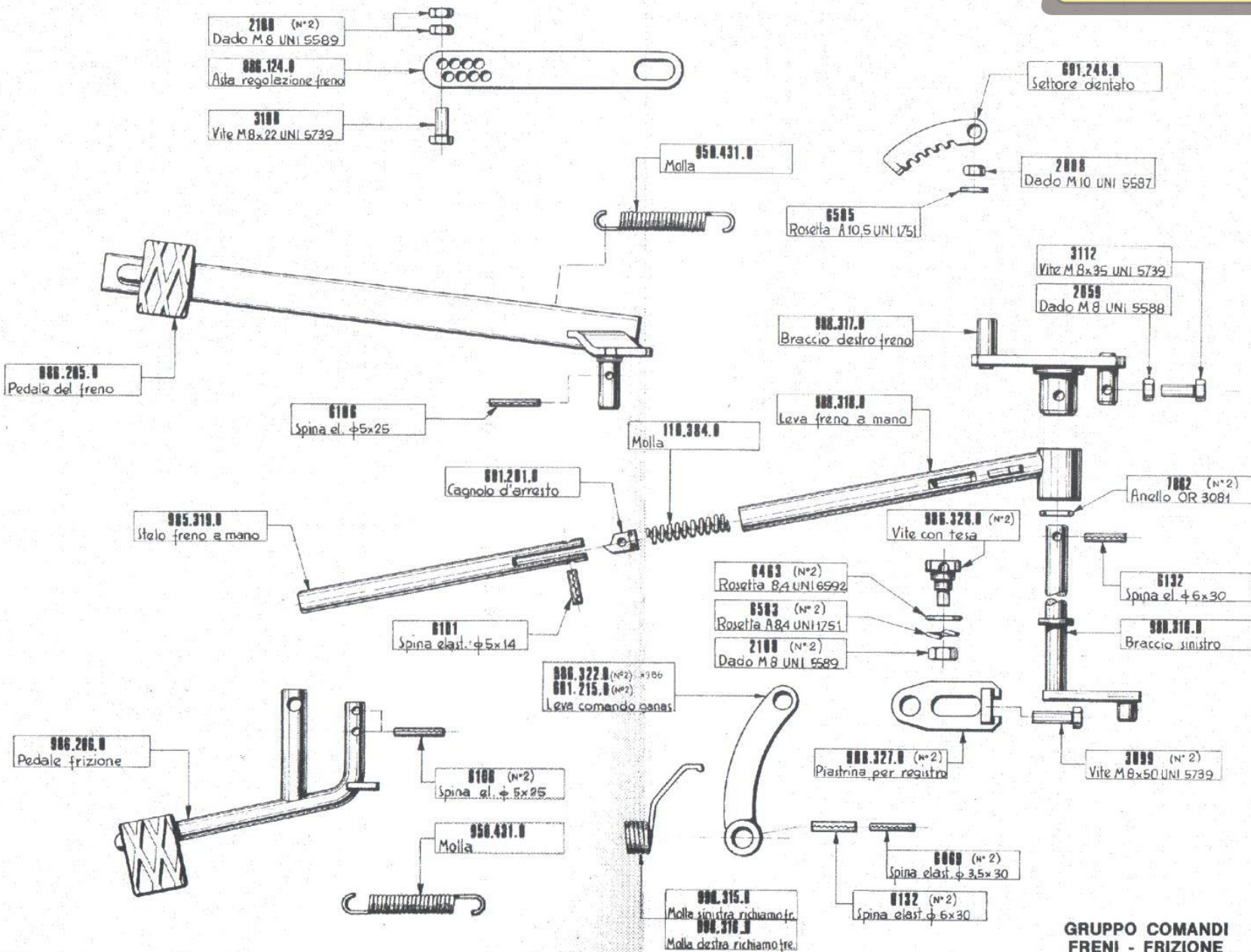
GRUPPO IMPIANTO IDRAULICO
TAV. 986.014.11

TRACTOR TIPO 991.11 - 21 CV

pasquali



pasquali macchine agricole spa



**GRUPPO COMANDI
FRENI - FRIZIONE
TAV. 988.017.11**



TRACTOR TIPO 991.11 - 21 CV



pasquali macchine agricole spa



991.100.1 per 991
996.100.1 per 996
Targhetta frontale

7102 (N°2)
Rivetto 3x9 UNI 748

7440 (N°4)
Rivetto elicoid. 29x5

990.039.0
Molla conica

"PASQUALI"
TIPO _____ N° _____
SERIE _____
CALENZANO (FIRENZE) ITALY

991.101.3 per 991
996.108.3 per 996
Targhetta alluminio

995.138.1
Cavetto guaina decompress.

9145 (N°2)
Vite M14x35 UNI 5739

9500 (N°2)
Rosetta A15 UNI 1751

996.130.1
Cavet. guaine per stop

2744 (N°4)
Frigioniera

6400 (N°4)
Rosetta 15 UNI 6592

2255 (N°4)
Dado autobloccante

110.421.0 (N°3)
Morsello

995.112.1
Cavetto acceleratore

3122 (N°6)
Vite M10x35 UNI 5739

9505 (N°6)
Ros. cl. A10,5 UNI 1751

110.223.0 (N°4)
Prigioniero

996.222.0
Registro

6400 (N°4)
Rosetta 15 UNI 6592

2255 (N°4)
Dado autobloccante

110.223.0 (N°4)
Prigioniero

IND SIN

996.321.0
Decalcomania

Pasquali Macchine Agricole spa

MOTORE
AGIP FI DIESEL SIGMA 20 Inverno
AGIP FI DIESEL SIGMA 40 Estate

CAMBIO
AGIP FI ROTRA 140

IMPIANTO IDRAULICO
AGIP OSO 105

995.149.0
Decalcomanie autoades.

2110 (N°2)
Dado M42 UNI 5589

996.224.0
Fermo cavetto

2021 (N°4)
Dado M14 UNI 5587

991.117.0
Cavetto guaina frizione

6400 (N°2)
Rosetta 13 UNI 6592

996.197.0
Tubo adduziente carb.

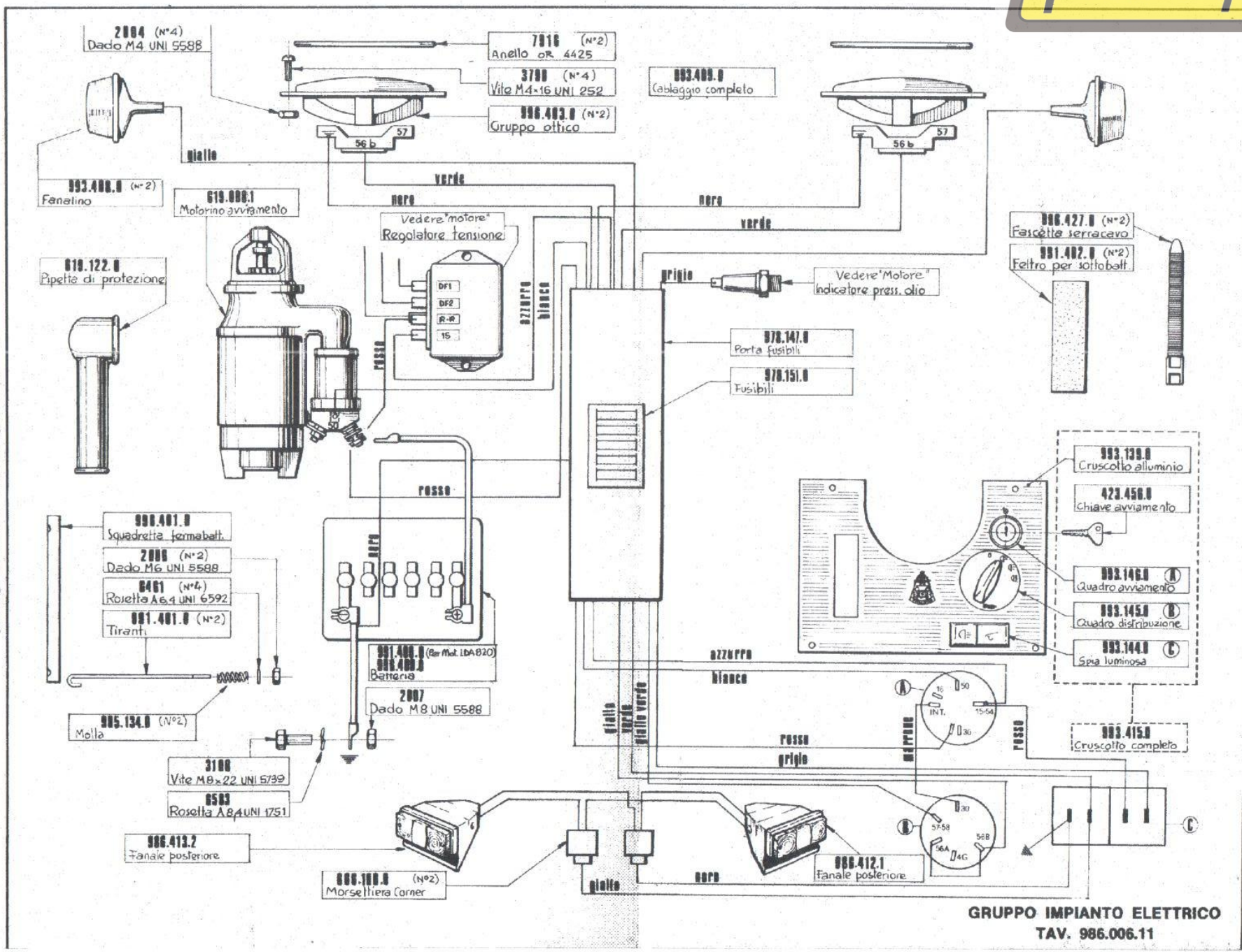
996.130.0
Tubo scarico carburante

GRUPPO PARTICOLARI VARI
TAV. 991.019.00

TRACTOR TIPO 991.11 - 21 CV



pasquali macchine agricole spa



GRUPPO IMPIANTO ELETTRICO
TAV. 986.006.11