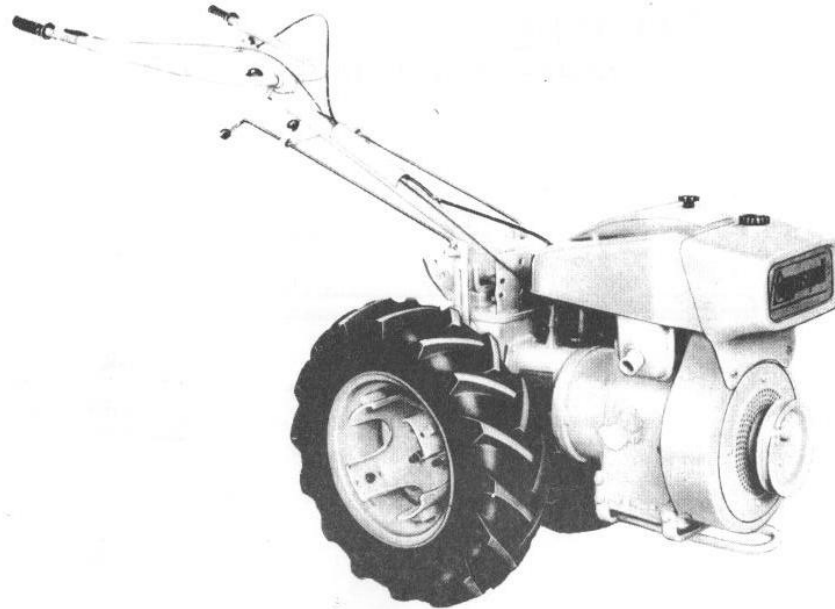


PARTI DI RICAMBIO

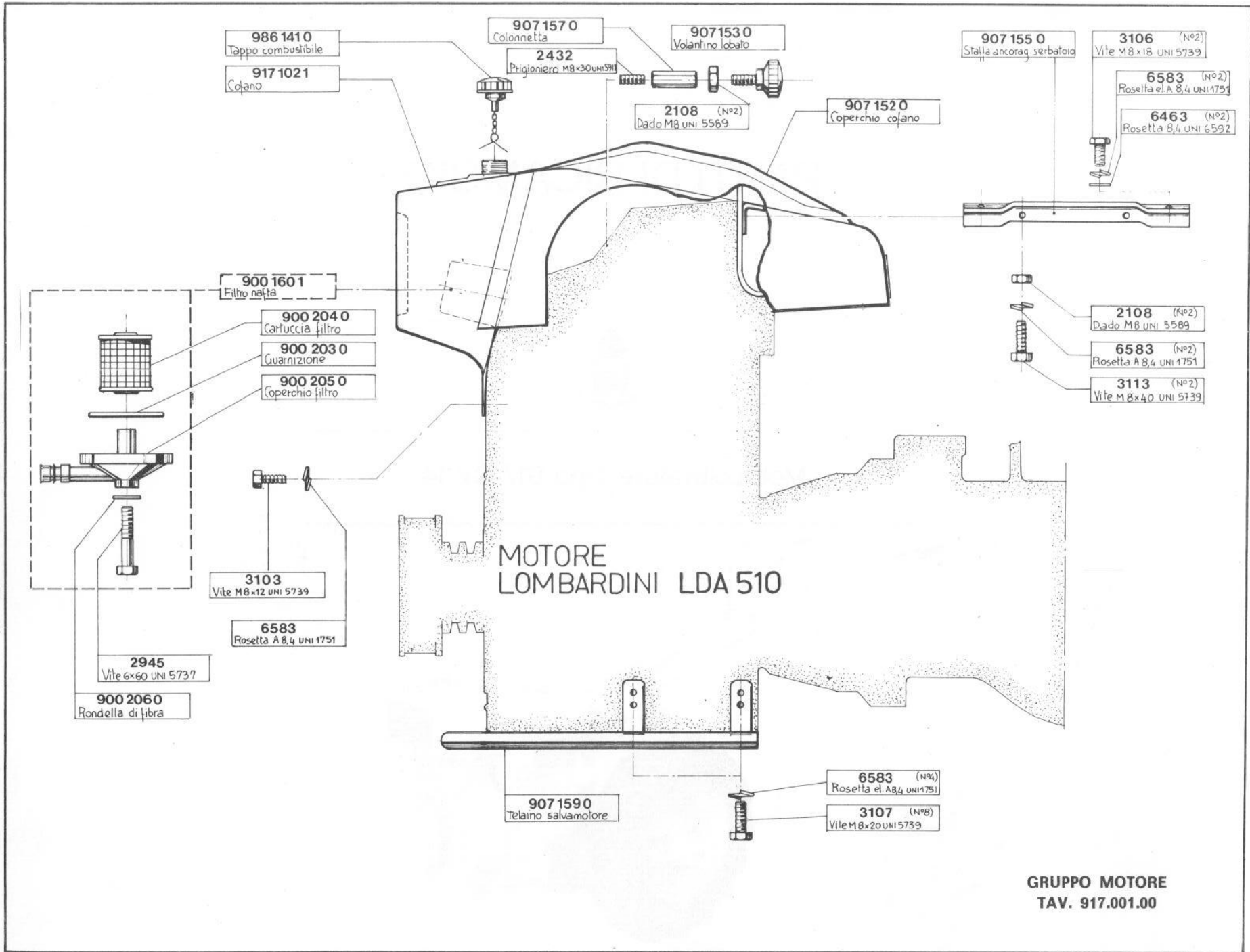


Motocoltivatore Tipo 917-CV 14



MOTOCULTOR TIPO 917

pasquali macchine agricole spa

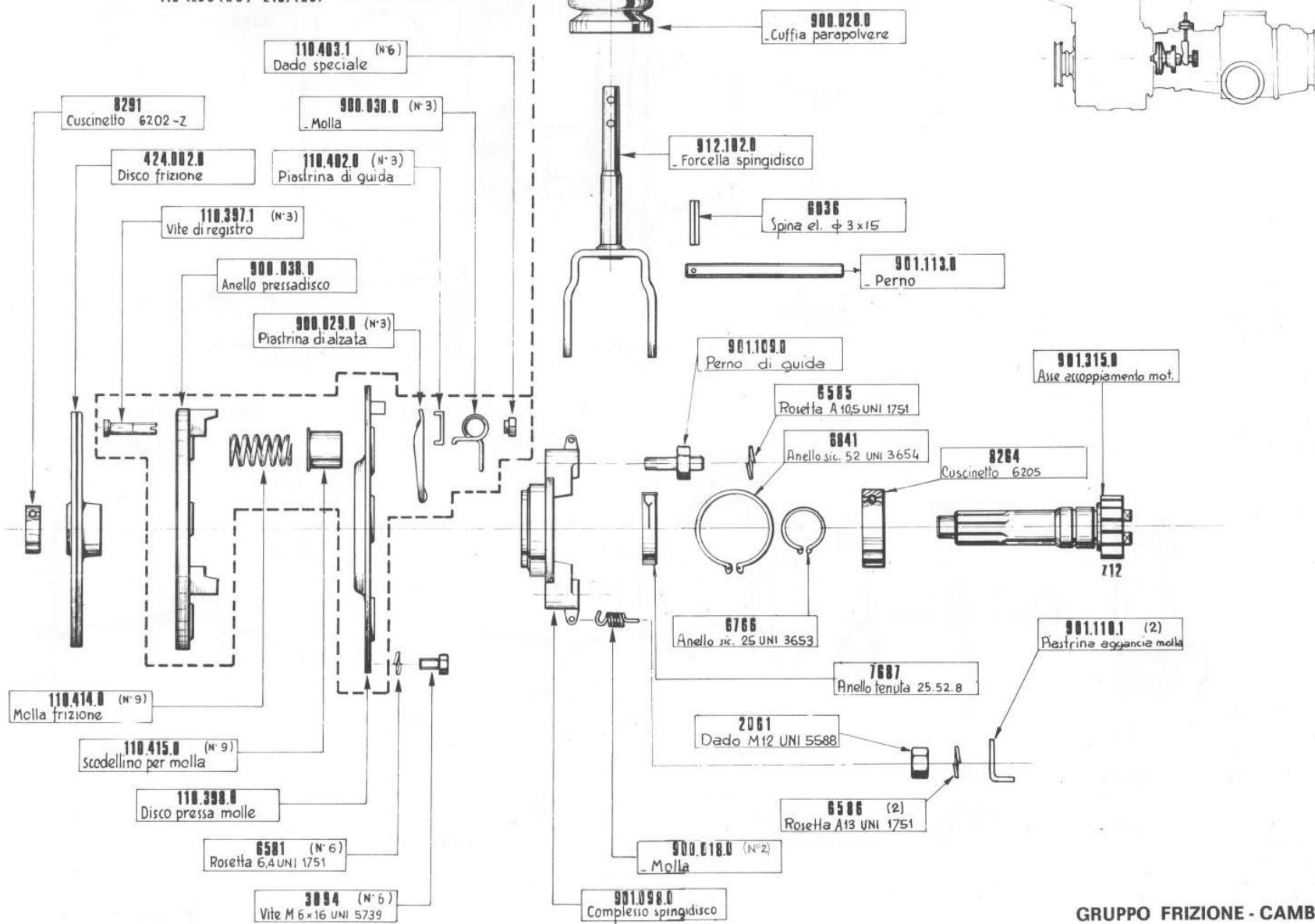


MOTOCULTOR TIPO 917

pasquali macchine agricole spa

NOTA: Il complesso 4240150
è completo di 110 404 0 (n°3)
110 425 0 (n°3) 2107 (n°3)

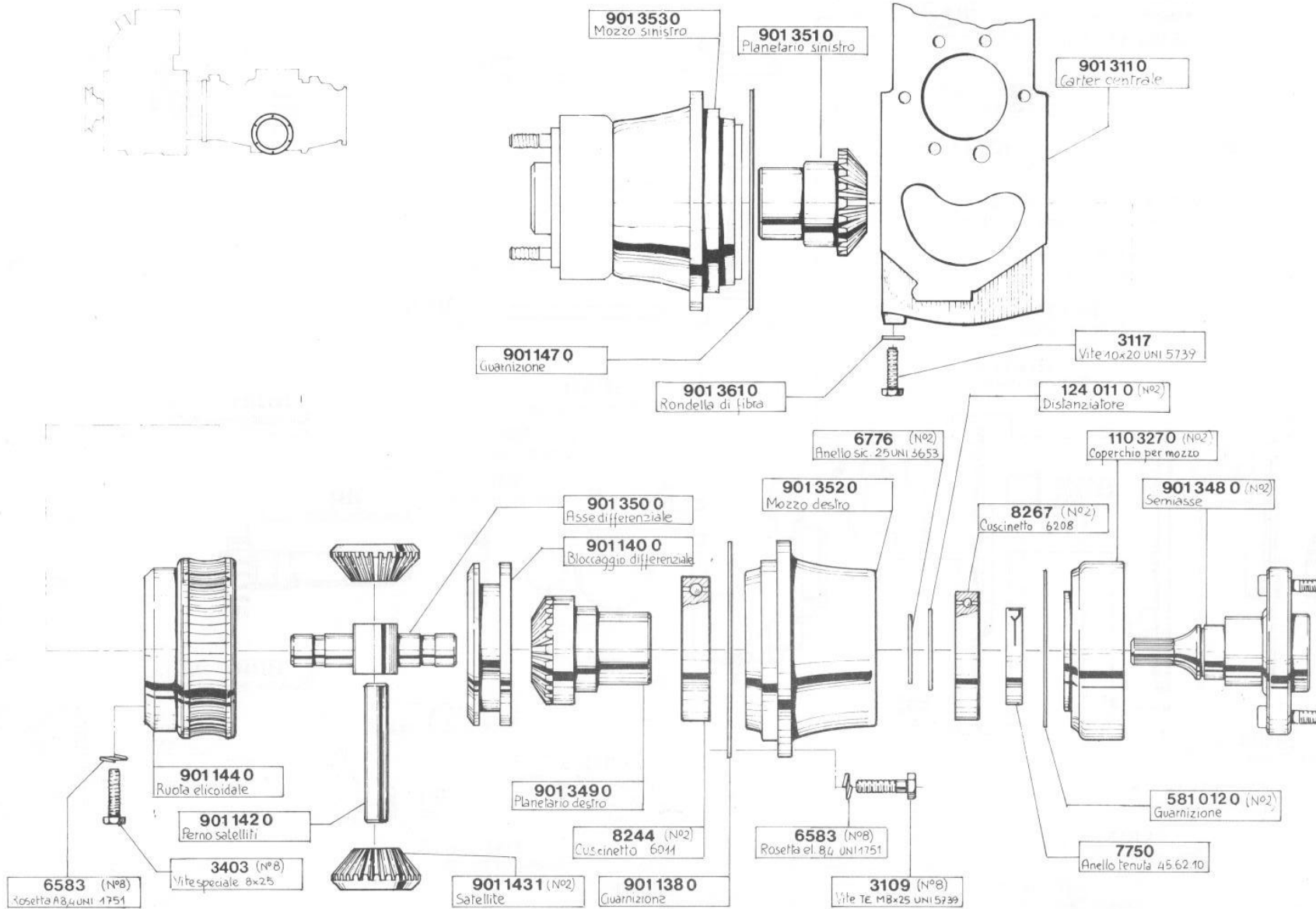
424.015.0
Complesso pressadisco



GRUPPO FRIZIONE - CAMBIO
TAV. 912.002.00

MOTOCULTOR TIPO 917

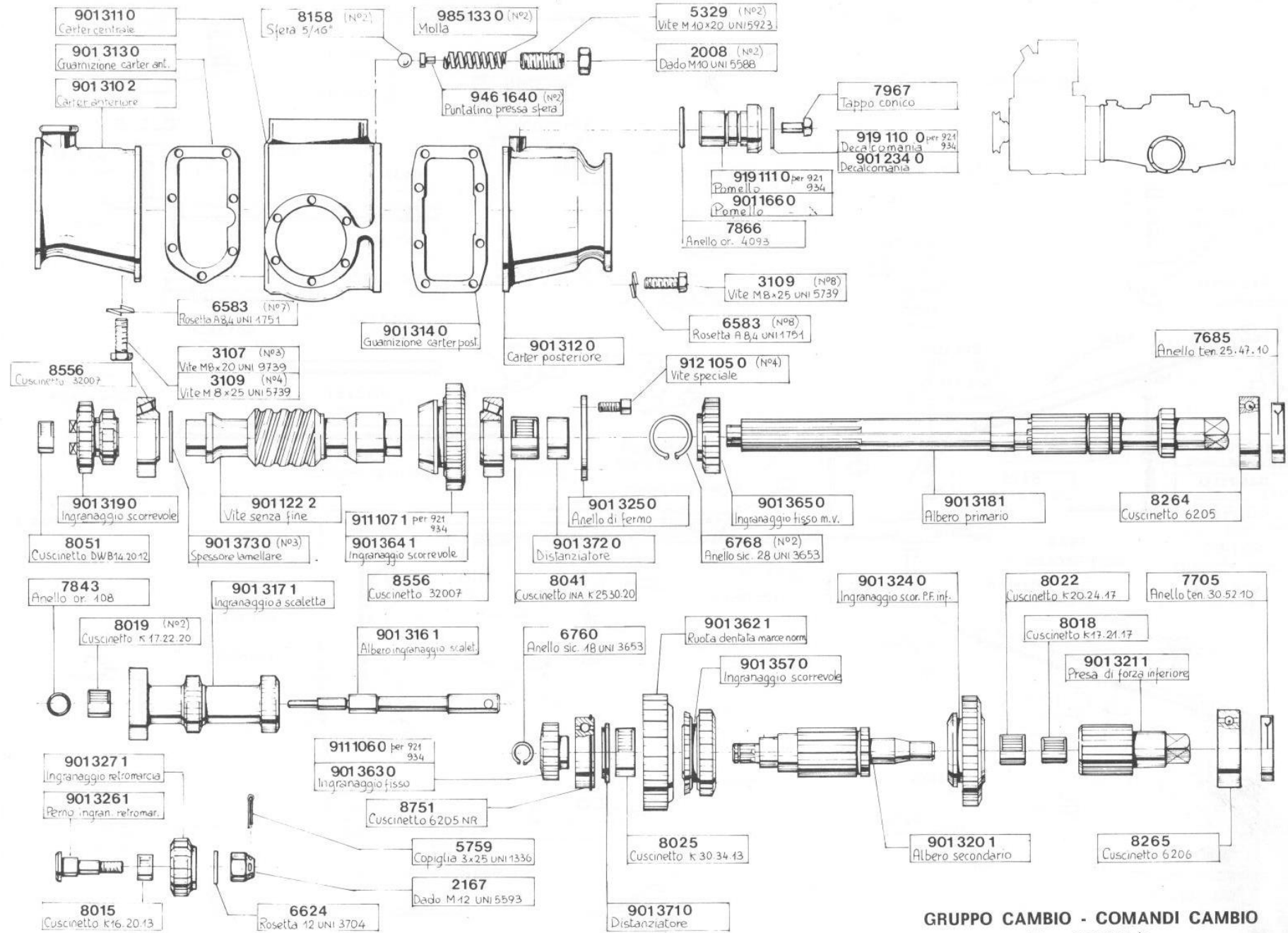
pasquali macchine agricole spa



GRUPPO DIFFERENZIALE - MOZZI
TAV. 912.003.00

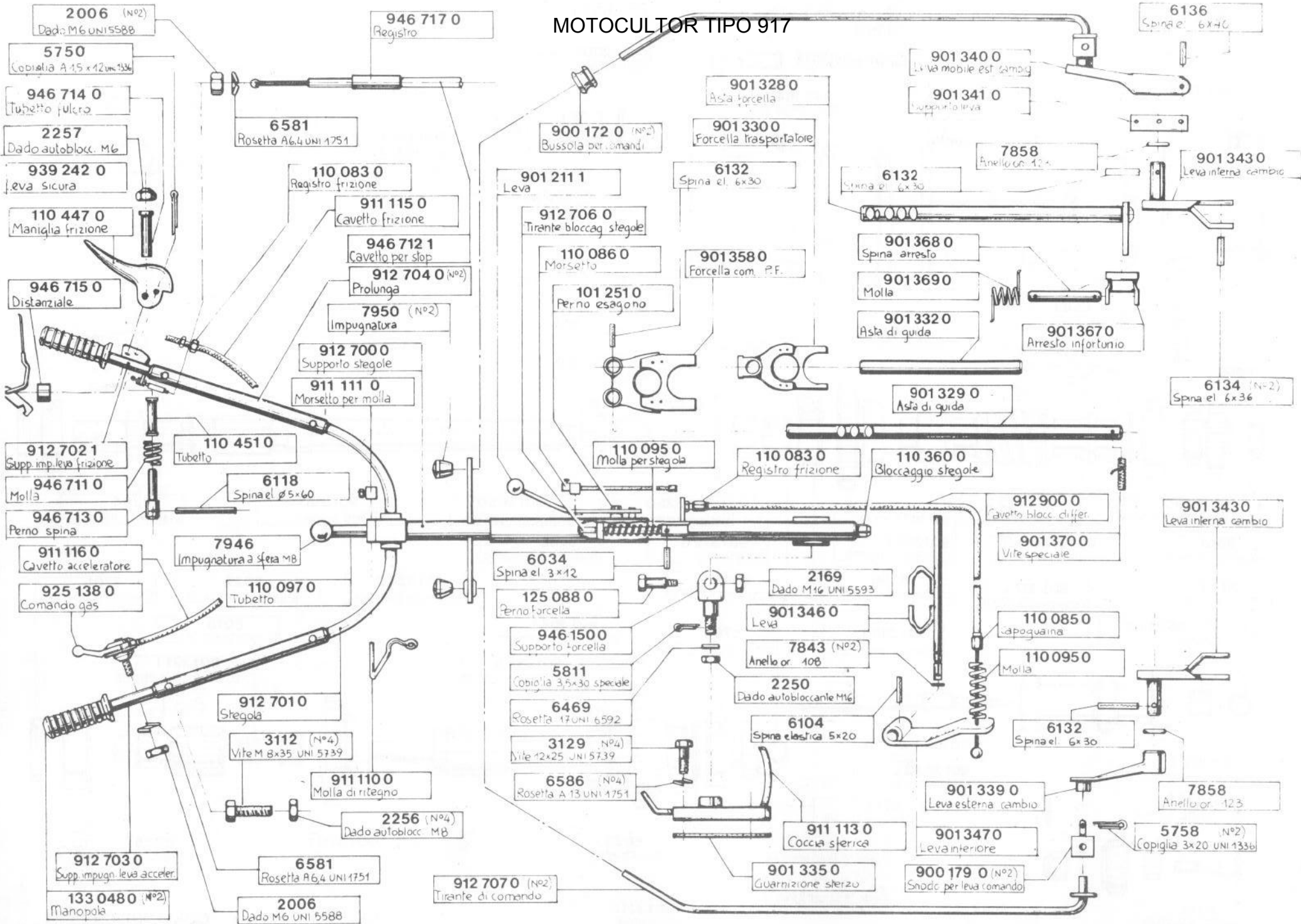
MOTOCULTOR TIPO 917

pasquali macchine agricole spa



GRUPPO CAMBIO - COMANDI CAMBIO
 Tav. 912.004/5

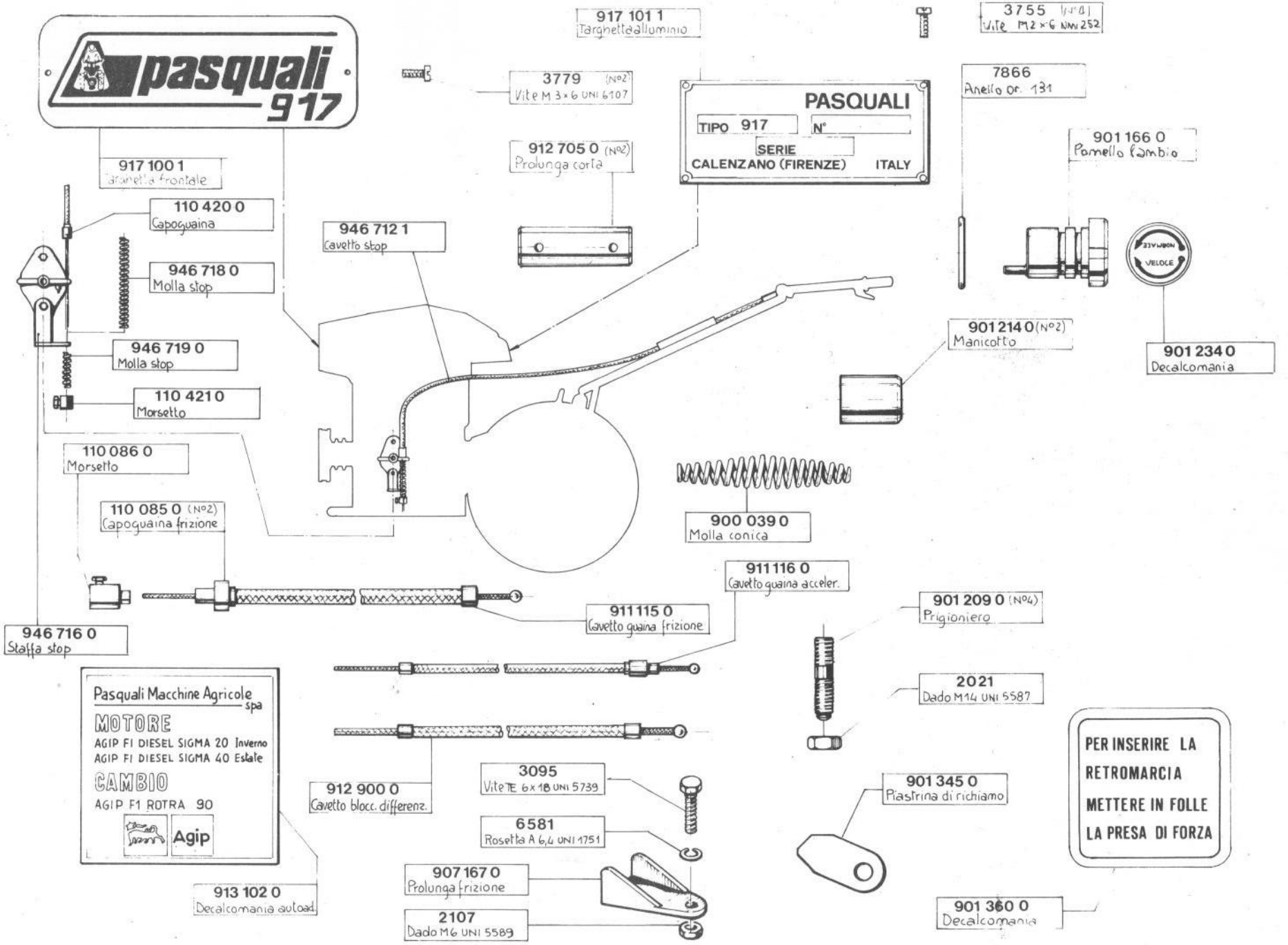
MOTOCULTOR TIPO 917



GRUPPO STEGOLE

MOTOCULTOR TIPO 917

pasquali macchine agricole spa



Pasquali Macchine Agricole spa

MOTORE
AGIP FI DIESEL SIGMA 20 Inverno
AGIP FI DIESEL SIGMA 40 Estate

CAMBIO
AGIP F1 ROTRA 90

**PER INSERIRE LA
RETROMARCIA
METTERE IN FOLLE
LA PRESA DI FORZA**

GRUPPO PARTICOLARI VARI