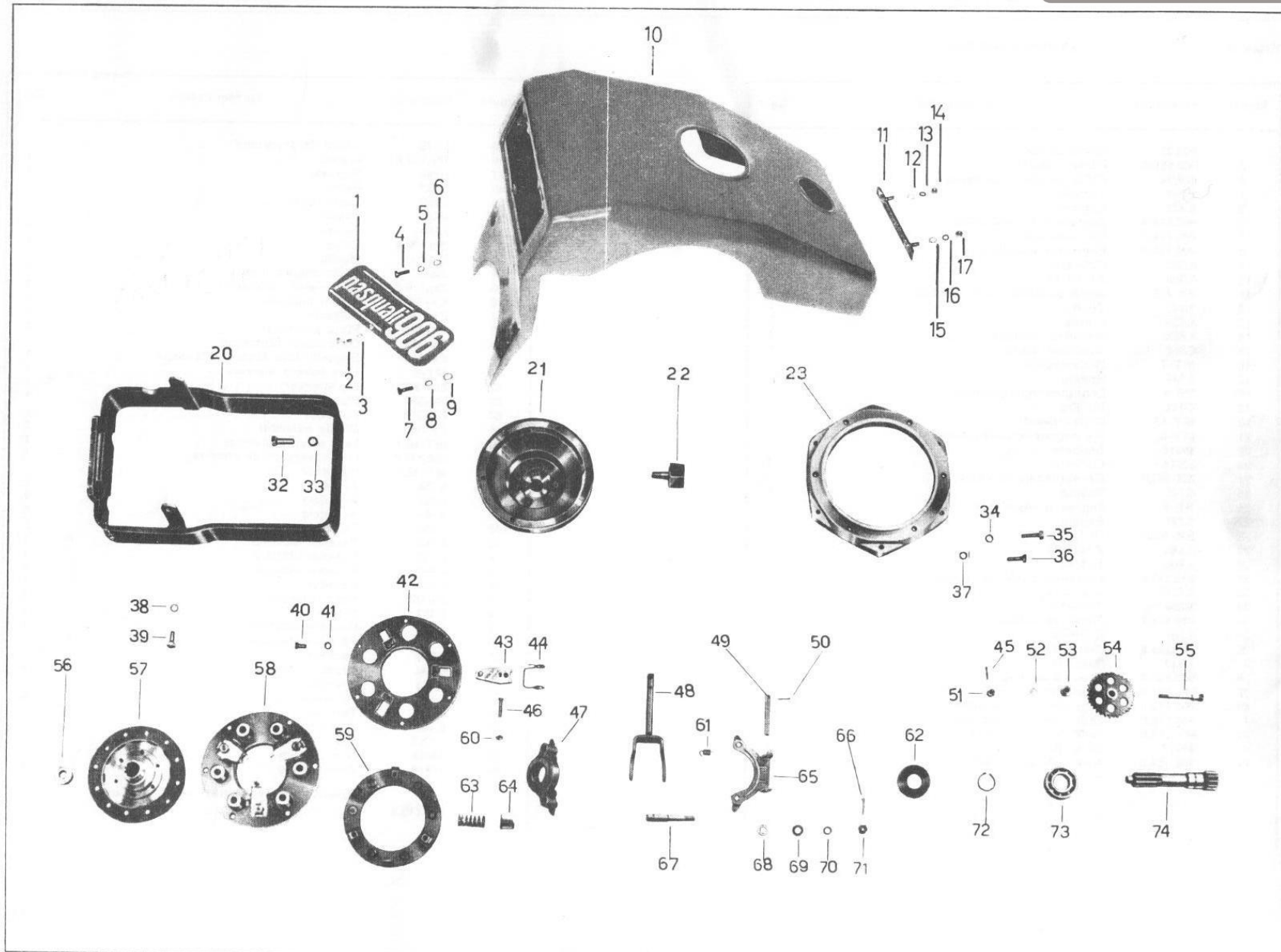




# MOTOCULTOR TIPO 906

Grupo Anterior





# MOTOCULTOR TIPO 906



MOTOCULTORES PASQUALI

TABLA I

GRUPO ANTERIOR

Figura	Referencia	Denominación	Cant.
1	906.103.0	Tapa caja herramientas	1
2	906.103.1	Tornillo especial tapa	1
3	906.103.2	Anillo seguridad	1
4	3.107	Tornillo	1
5	6.583	Arandela elástica	1
6	6.463	Arandela plana	1
7	3.107	Tornillo	1
8	6.583	Arandela elástica	1
9	6.463	Arandela plana	1
10	900.155.1	Carcasa	1
11	MR-5	Soporte carcasa	1
12	6.463	Arandela plana	1
13	6.583	Arandela elástica	1
14	2.007	Tuerca	1
15	6.463	Arandela plana	1
16	6.583	Arandela elástica	1
17	2.007	Tuerca	1
20	PE-5	Soporte motor	1
21	2050.88	Campana ataque embrague	1
22	L/23.802	Bulón bloqueo campana embrague	1
23	906.105.0	Campana acoplamiento motor	1
32	2.839	Tornillo	4
33	6.586	Arandela	4
34	6.585	Arandela	6
35	2.835	Tornillo	6
36	2.835	Tornillo	6
37	6.585	Arandela	6
38	6.585	Arandela	4
39	3.119	Tornillo	4
40	3.107	Tornillo	6
41	6.583	Arandela	6
42	MD-10/1	Disco prensa muelle	1
43	MD-14/1	Chapita de elevación	3
44	900/30	Muelle	3
45	5.755	Clavija	1
46	MD-19	Tornillo registro	3
47	PE-2.º	Conj. U-Cojinete empuje	1
48	900/19	Horquilla de embrague	1
49	900/17	Perno	1
50	5.808	Clavija	1
51	2.165	Tuerca	1
52	6.463	Arandela	1
53	900.150.0	Distanciador	1
54	PH/4	Engranaje para engrase	1
55	900.149.0	Perno	1
56	8.291	Cojinete	1
57	MD-3º	Conj. I - Disco de embrague	1
58	MD-1º/2	Conj. Z - Prensa de embrague	1

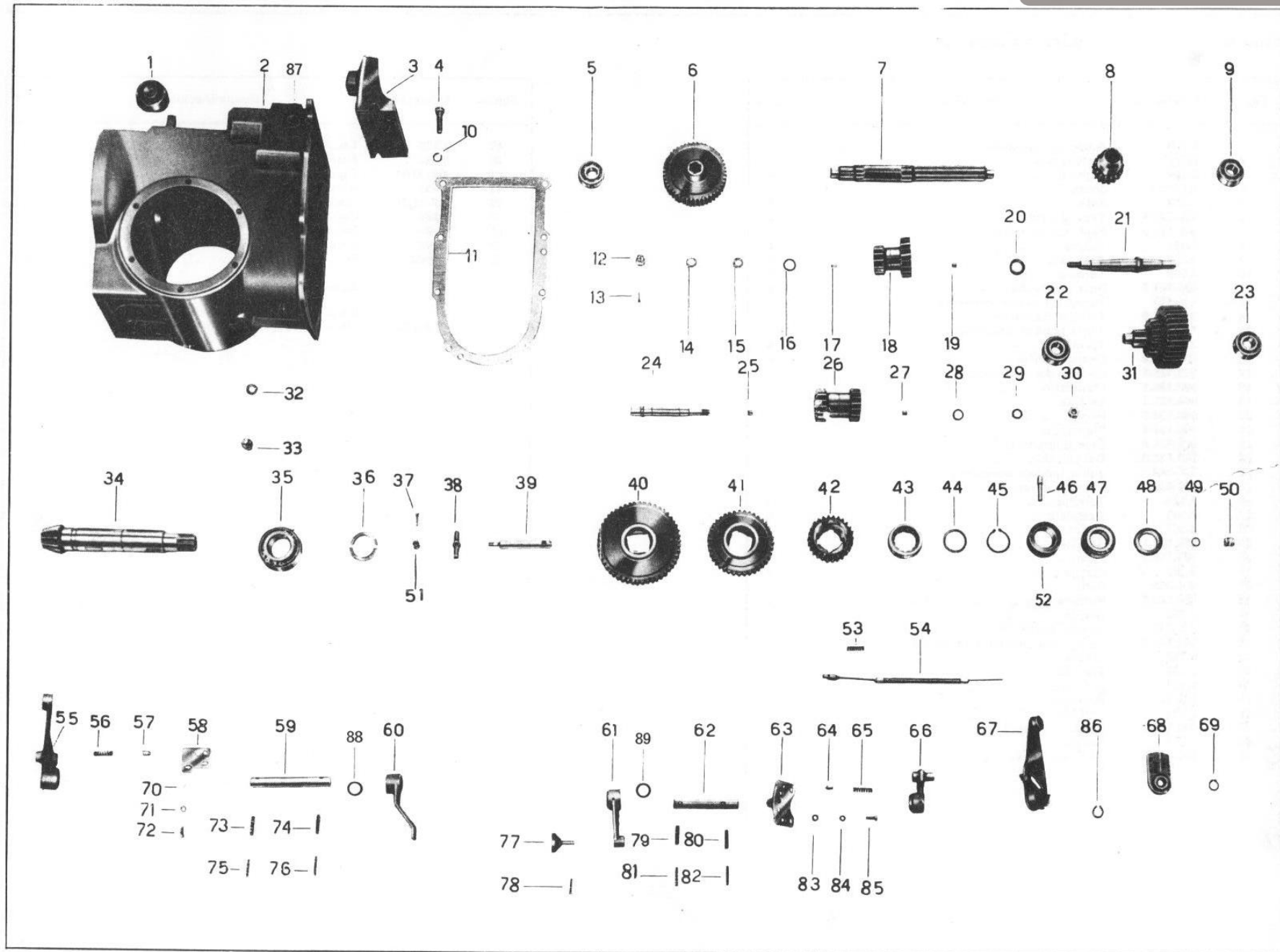
Figura	Referencia	Denominación	Cant.
59	MD-11	Anillo aprieta disco	1
60	MD-20	Tuerca especial	3
61	900/18	Muelle	2
62	7.709	Retén	1
63	MD-13/1	Muelle embrague	6
64	MD-12	Cazoleta para muelle	6
65	900/16	Soporte embrague	1
67	900.151.1	Perno	2
68	6.623	Arandela dentada	2
72	6.770	Anillo de seguridad	1
73	8.265	Cojinete	1
74	900.148.0	Eje de acoplamiento	1
		<b>Pieza que no figura en el grabado</b>	
	7.842	Anillo tórico	1



# MOTOCULTOR TIPO 906

Grupo Central

**pasquali**  
Tabla II





# MOTOCULTOR TIPO 906



MOTOCULTORES PASQUALI

Tabla II GRUPO CENTRAL

Figura	Referencia	Denominación	Cant.
1	900/28	Goma protección . . . . .	1
2	900.102.0	Cárter central . . . . .	1
3	900/36	Cofia posición manceras . . . . .	1
4	2.840	Tornillo . . . . .	2
5	8.332	Cojinete . . . . .	1
6	900.112.0	Engranaje 1.ª reducción . . . . .	1
7	900.113.0	Eje conductor . . . . .	1
8	900.114.0	Engranaje desplazable . . . . .	1
9	8.332	Cojinete . . . . .	1
10	6.586	Arandela . . . . .	2
11	EX-375	Junta posterior cárter central . . . . .	1
12	2.167	Tuerca . . . . .	1
13	5.759	Clavija . . . . .	1
14	6.624	Arandela dentada . . . . .	1
15	6.466	Arandela plana . . . . .	1
16	MT-7	Distanciador . . . . .	1
17	8.144	Rodillo . . . . .	17
18	PE-9	Engranaje multiplicador . . . . .	1
19	8.121	Rodillo . . . . .	9
20	MT-17	Distanciador . . . . .	1
21	MT-6	Eje engranaje multiplicador . . . . .	1
22	30314	Cojinete . . . . .	1
23	30314	Cojinete . . . . .	1
24	EX-367/1	Eje engranaje invertidor . . . . .	1
25	8.121	Rodillo . . . . .	8
26	PE-8	Engranaje invertidor . . . . .	1
27	8.121	Rodillo . . . . .	8
28	EX-368/1	Distanciador . . . . .	1
29	6.585	Arandela . . . . .	1
30	2.009	Tuerca . . . . .	1
31	900.118.0	Engranaje triple conductor . . . . .	1
32	6.719	Arandela . . . . .	1
33	3.354	Tornillo . . . . .	1
34	900.119.1	Piñón de ataque . . . . .	1
35	8.566	Cojinete . . . . .	1
36	900.125.0	Distanciador . . . . .	1
37	5.753	Pasador . . . . .	1
38	900.120.0	Chaveta cambio . . . . .	1
39	900.121.0	Transportador chaveta cambio . . . . .	1
40	900.117.0	Engranaje 1.ª velocidad . . . . .	1
41	900.116.0	Engranaje 2.ª velocidad . . . . .	1
42	900.115.0	Engranaje 3.ª velocidad . . . . .	1
43	17977	Jaula de rodillos . . . . .	1
44	900.124.0	Anillo de seguridad . . . . .	1

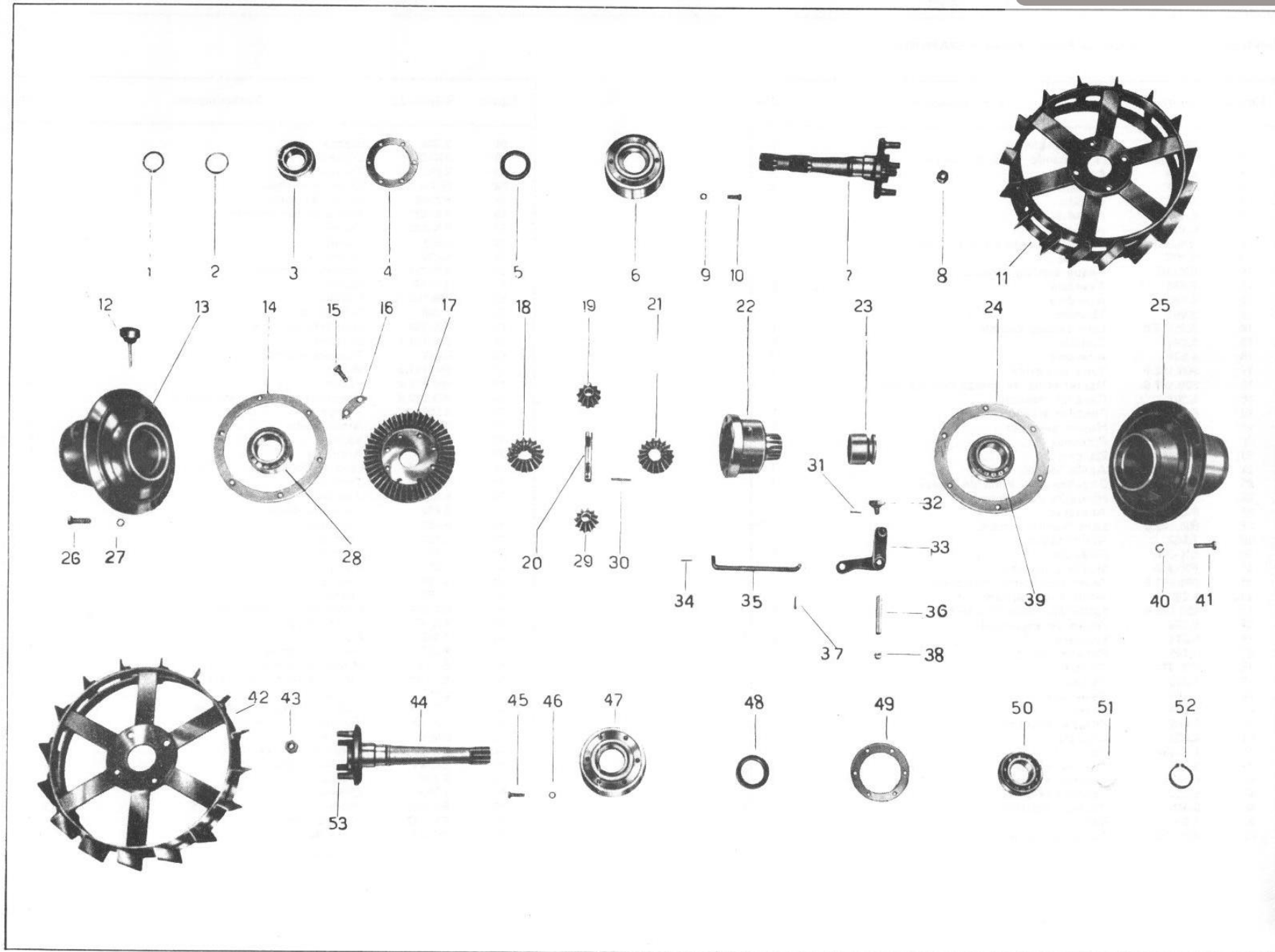
Figura	Referencia	Denominación	Cant.
45	6.775	Anillo de seguridad . . . . .	1
46	900.123.0	Espina . . . . .	1
47	8.646	Cojinete . . . . .	1
48	7.822	Retén . . . . .	1
49	7.850	Junta tórica . . . . .	1
50	900/9	Tapón . . . . .	1
51	2.165	Tuerca . . . . .	1
52	900.122.0	Collar . . . . .	1
53	900/40	Muelle . . . . .	1
54	900/32	Cable seguro fresa . . . . .	1
55	900.175.0	Leva mando diferencial . . . . .	1
56	EX-340	Muelle pulsador . . . . .	1
57	EX-370	Pulsador . . . . .	1
58	EX-341	Placa posición . . . . .	1
59	EX-337	Eje bloqueo diferencial . . . . .	1
60	EX-336	Segunda leva bloqueo diferencial . . . . .	1
61	MT-8	Leva interna inversor . . . . .	1
62	MT-9/1	Eje inversor . . . . .	1
63	900/35	Plaquita de inversor completa . . . . .	1
64	EX-370	Pulsador . . . . .	1
65	EX-340	Muelle pulsador . . . . .	1
66	MT-10/1	Leva externa inversor . . . . .	1
67	900.177.0	Leva inversora de marcha . . . . .	1
68	MT-12/1	Indicador . . . . .	1
69	6.758	Anillo . . . . .	1
70	6.432	Arandela . . . . .	2
71	6.581	Arandela . . . . .	2
72	3.094	Tornillo . . . . .	2
73	6.163	Pasador elástico . . . . .	1
74	6.163	Pasador elástico . . . . .	1
75	6.090	Pasador elástico . . . . .	1
76	6.364	Pasador . . . . .	1
77	EX-371	Patín inversor . . . . .	1
78	5.753	Clavija . . . . .	1
79	6.163	Pasador elástico . . . . .	1
80	6.163	Pasador elástico . . . . .	1
81	6.364	Pasador . . . . .	1
82	6.090	Pasador elástico . . . . .	1
83	6.432	Arandela . . . . .	2
84	6.581	Arandela . . . . .	2
85	3.094	Tornillo . . . . .	2
86	6.760	Anillo de seguridad . . . . .	1
87	18104	Válvula respiradero . . . . .	1
88	16116	Anillo tórico . . . . .	1
89	16116	Anillo tórico . . . . .	1
		<b>Piezas que no figuran en el grabado</b>	
	900.145.0	Arandela de reglaje . . . . .	1



# MOTOCULTOR TIPO 906

Grupo Diferencial

**pasquali**  
Tabla III





# MOTOCULTOR TIPO 906



REPARTO

MOTOCULTORES PASQUALI

REPARTO PASQUALI

Tabla III GRUPO DIFERENCIAL

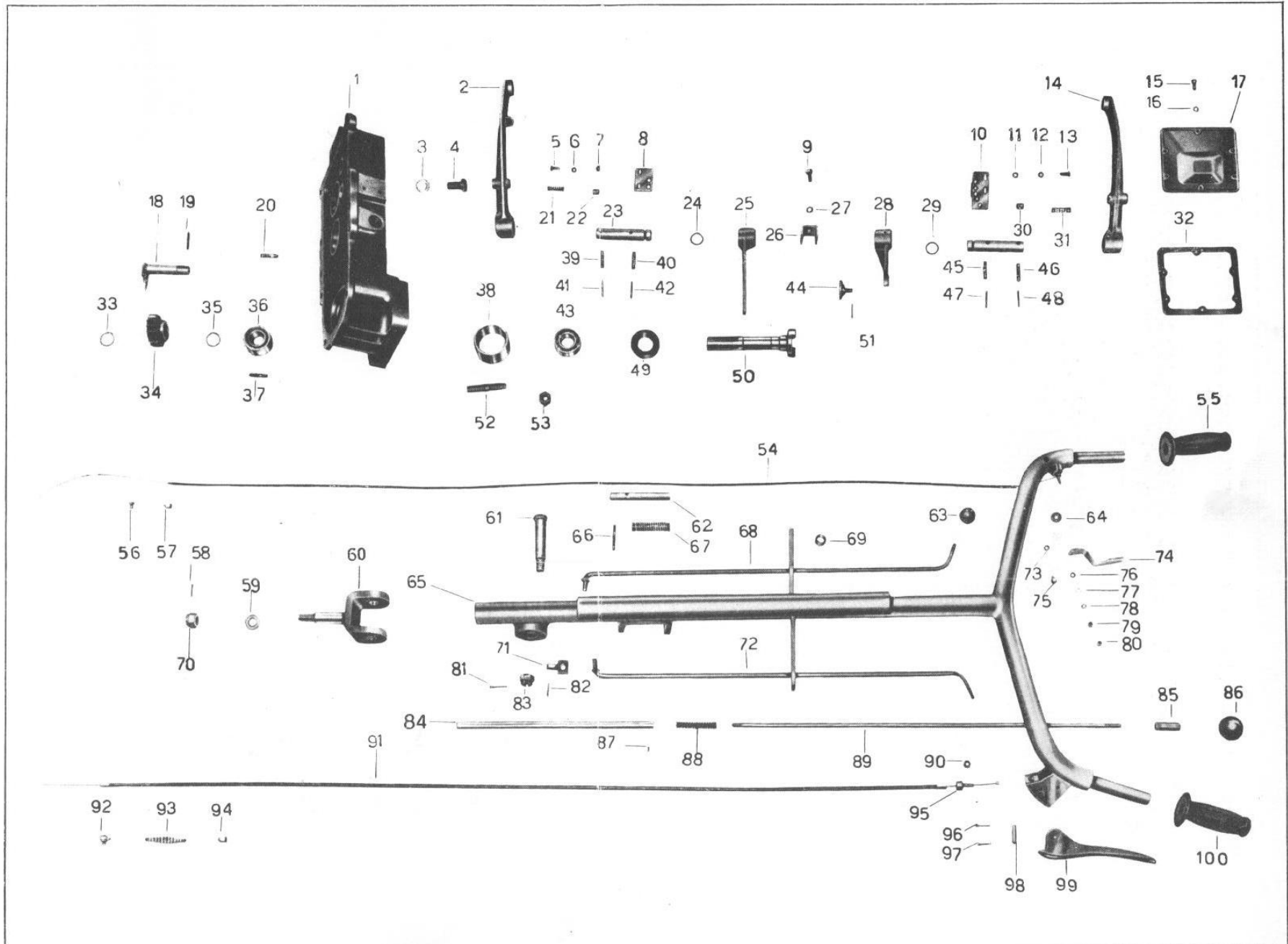
Figura	Referencia	Denominación	Cant.
1	6.776	Anillo de seguridad . . . . .	1
2	MR11	Distanciador . . . . .	1
3	8.267	Cojinete . . . . .	1
4	GF-12/1	Junta . . . . .	1
5	7.750	Retén . . . . .	1
6	EX-327/1	Tapa de cubo . . . . .	1
7	900.131.0	Semi-eje derecho . . . . .	1
8	2.021	Tuerca . . . . .	4
9	6.583	Arandela . . . . .	6
10	3.109	Tornillo . . . . .	6
11	906.107.0	Rueda derecha . . . . .	1
12	EX-417	Tapón de aceite completo . . . . .	1
13	900.130.0	Tambor izquierdo . . . . .	1
14	EX-374	Junta tambor izquierdo . . . . .	1
15	3.407	Tornillo . . . . .	8
16	900.139.0	Chapa tornillo . . . . .	4
17	900.135.1	Corona del diferencial . . . . .	1
18	900.136.1	Planetario . . . . .	1
19	900.137.1	Satélite . . . . .	1
20	900.138.0	Perno . . . . .	1
21	900.136.1	Planetario . . . . .	1
22	900.134.0	Caja diferencial . . . . .	1
23	900.133.0	Desplazable . . . . .	1
24	EX-380	Junta tambor derecho . . . . .	1
25	900.129.0	Tambor derecho . . . . .	1
26	3.121	Tornillo . . . . .	6
27	6.585	Arandela . . . . .	6
28	8.567	Cojinete . . . . .	1
29	900.137.1	Satélite . . . . .	1
30	900.152.0	Perno . . . . .	1
31	5.753	Clavija . . . . .	2
32	EX-332	Patín . . . . .	2
33	900.140.0	Primera leva bloqueo diferencial . . . . .	1
34	5.758	Clavija . . . . .	1
35	EX-335	Tirante bloqueo . . . . .	1
36	900.141.0	Perno leva bloqueo diferencial . . . . .	1
37	5.758	Clavija . . . . .	1
38	5.399	Tornillo . . . . .	1
39	8.567	Cojinete . . . . .	1
40	6.585	Arandela . . . . .	6
41	3.121	Tornillo . . . . .	6
42	906.106.0	Rueda izquierda . . . . .	1
43	2.021	Tuerca . . . . .	4
44	900.132.0	Semi-eje izquierdo . . . . .	1

Figura	Referencia	Denominación	Cant.
45	3.109	Tornillo . . . . .	6
46	6.583	Arandela . . . . .	6
47	EX-327/1	Tapa de cubo . . . . .	1
48	7.750	Retén . . . . .	1
49	GF-12/1	Junta . . . . .	1
50	8.267	Cojinete . . . . .	1
51	MR-11	Distanciador . . . . .	1
52	6.776	Anillo de seguridad . . . . .	1
53	TR-40	Espárrago rueda . . . . .	8
<b>Accesorios</b>			
		Libro instrucciones motocultor . . . . .	1
	HV-3736	Libro instrucciones motor . . . . .	1



# MOTOCULTOR TIPO 906

Grupo posterior y mandos





# MOTOCULTOR TIPO 906



MOTOCULTORES PASQUALI

Tabla IV GRUPO POSTERIOR Y MANDOS

Figura	Referencia	Denominación	Cant.
1	900.103.0	Cárter posterior . . . . .	1
2	900.154.1	Leva mando toma de fuerza . . . . .	1
3	6.468	Arandela . . . . .	4
4	3.144	Tornillo . . . . .	4
5	3.094	Tornillo . . . . .	2
6	6.581	Arandela . . . . .	2
7	6.432	Arandela . . . . .	2
8	EX-350	Chapa posición toma de fuerza . . . . .	1
9	3.105	Tornillo . . . . .	1
10	EX-345	Chapa posición mando . . . . .	1
11	6.432	Arandela . . . . .	2
12	6.581	Arandela . . . . .	2
13	3.094	Tornillo . . . . .	2
14	900.174.0	Leva mando cambio . . . . .	1
15	3.094	Tornillo . . . . .	6
16	6.581	Arandela . . . . .	6
17	900.108.0	Tapa posterior . . . . .	1
18	900.107.0	Mando toma de fuerza con EX-346 . . . . .	1
19	6.101	Pasador elástico . . . . .	1
20	6.161	Pasador elástico . . . . .	1
21	EX-340	Muelle pulsador . . . . .	1
22	EX-370	Pulsador . . . . .	1
23	900.146.0	Eje cambio . . . . .	2
24	7.862	Anillo tórico . . . . .	1
25	900.104.0	Segunda leva toma de fuerza . . . . .	1
26	900.147.0	Horquilla de retención . . . . .	1
27	6.583	Arandela . . . . .	1
28	900.142.0	Leva mando cambio . . . . .	1
29	7.862	Anillo tórico . . . . .	1
30	EX-370	Pulsador . . . . .	1
31	EX-340	Muelle pulsador . . . . .	1
32	900.109.0	Junta tapa cárter posterior . . . . .	1
33	6.766	Anillo de seguridad . . . . .	1
34	900.127.0	Engranaje toma de fuerza . . . . .	1
35	6.766	Anillo de seguridad . . . . .	1
36	8.711	Cojinete . . . . .	1
37	6.161	Pasador elástico . . . . .	1
38	EX-379	Casquillo . . . . .	1
39	6.163	Pasador elástico . . . . .	1
40	6.163	Pasador elástico . . . . .	1
41	6.090	Pasador elástico . . . . .	1
42	6.090	Pasador elástico . . . . .	1
43	8.264	Cojinete . . . . .	1
44	EX-332	Patín . . . . .	1
45	6.163	Pasador elástico . . . . .	1
46	6.163	Pasador elástico . . . . .	1
47	6.090	Pasador elástico . . . . .	1
48	6.090	Pasador elástico . . . . .	1
49	7.815	Retén . . . . .	1
50	900.126.0	Toma de fuerza . . . . .	1

Figura	Referencia	Denominación	Cant.
51	5.753	Clavija . . . . .	1
52	EX-223	Espárrago . . . . .	4
53	2.021	Tuerca . . . . .	4
54	MR-6 E	Cable acelerador . . . . .	1
55	PZ-48	Puño de goma . . . . .	1
56	EX-421	Terminal con tornillo . . . . .	1
57	EX-420	Terminal . . . . .	1
58	5.811	Clavija . . . . .	1
59	6.436	Arandela . . . . .	1
60	EX-355/1	Soporte horquilla . . . . .	1
61	TD-88	Bulón . . . . .	1
62	900.198.0	Pestillo . . . . .	1
63	7.949	Bola $\varnothing$ 30 . . . . .	4
64	EX-389	Arandela de fibra . . . . .	1
65	900.169.1	Mancera . . . . .	1
66	6.140	Pasador elástico . . . . .	1
67	900.197.0	Muelle . . . . .	1
68	900.173.0	Varilla . . . . .	2
69	900.172.0	Casquillo plástico para varilla . . . . .	4
70	2.169	Tuerca . . . . .	1
71	900.179.0	Articulación . . . . .	4
72	900.173.0	Varilla . . . . .	2
73	6.548	Arandela . . . . .	1
74	EX-386	Leva acelerador . . . . .	1
75	EX-390	Terminal . . . . .	1
76	6.432	Arandela . . . . .	1
77	6.603	Arandela doble . . . . .	1
78	6.432	Arandela . . . . .	1
79	2.107	Tuerca . . . . .	1
80	2.107	Tuerca . . . . .	1
81	5.811	Clavija . . . . .	1
82	5.758	Clavija . . . . .	4
83	2.169	Tuerca . . . . .	1
84	EX-360	Perno fijación manquera . . . . .	1
85	EX-97	Tuerca larga . . . . .	1
86	7.946	Bola $\varnothing$ 40 . . . . .	1
87	6.034	Pasador elástico . . . . .	1
88	EX-95	Muelle manquera . . . . .	1
89	EX-361	Tirante fijación manquera . . . . .	1
90	2.108	Tuerca . . . . .	1
91	EX-372	Cable embrague completo . . . . .	1
92	EX-86	Terminal con tornillo . . . . .	1
93	900/39	Muelle . . . . .	1
94	EX-85	Terminal sin tornillo . . . . .	1
95	EX-83	Tornillo registro . . . . .	1
96	5.750	Clavija . . . . .	1
97	5.750	Clavija . . . . .	1
98	EX-449	Perno manecilla embrague . . . . .	1
99	EX-447	Maneta embrague . . . . .	1
100	PZ-48	Puño de goma . . . . .	1