

MOTOCULTOR TIPO 7713, 7713L, 7714 - B - C

agria
agrimac



AGRIA HISPANIA, S.A.

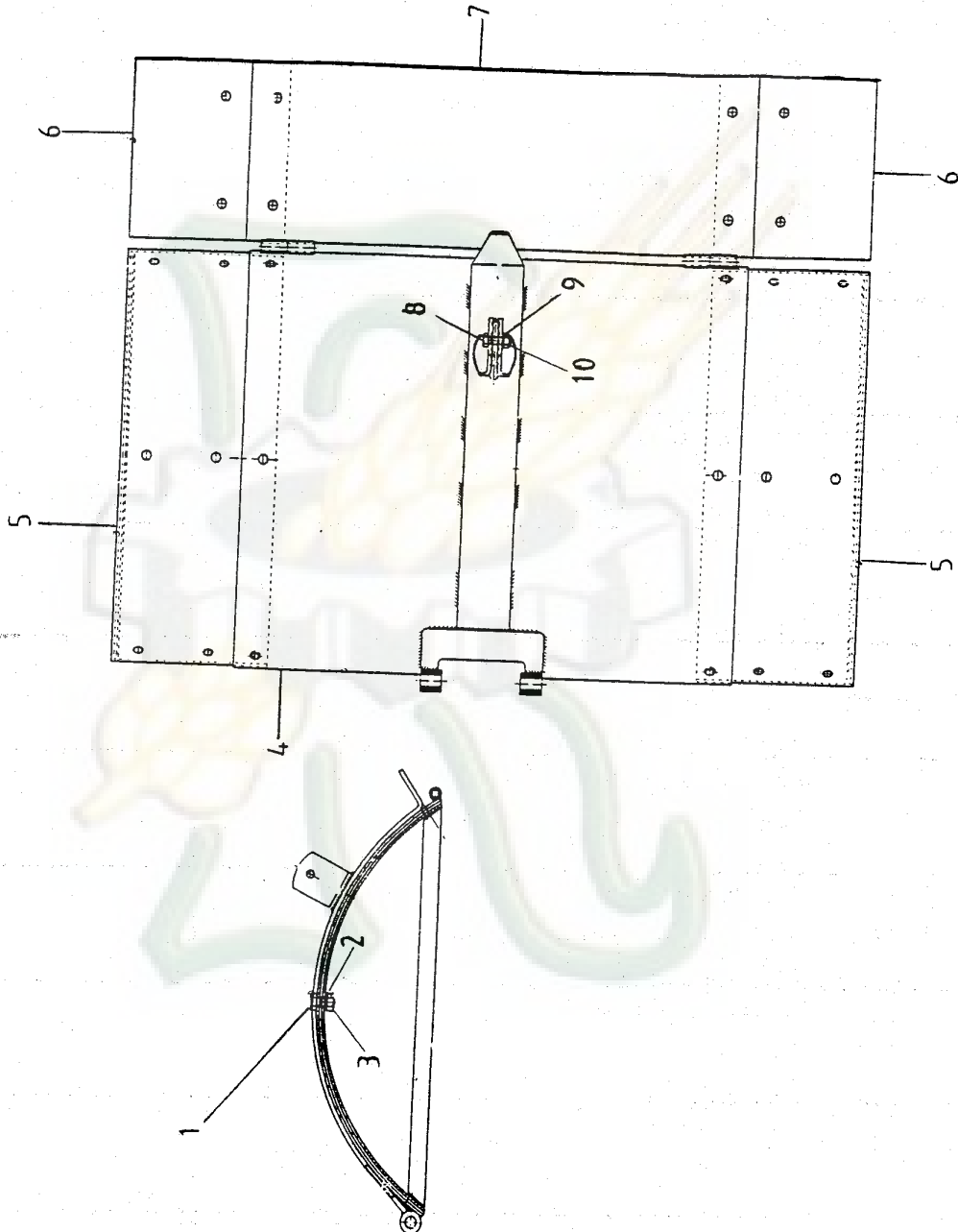
MOTOCULTOR • TWO-WHEEL TRACTOR • MOTOCULTEUR


Serie GLOBAL



CATALOGO DE PIEZAS DE RECAMBIO
SPARE PARTS CATALOGUE
CATALOGUE DE PIECES DETACHEES

 Dibujo N Design N 15 Dessin N	<p>CAPERUZA EXTENSIBLE DE FRESA EXTENSIBLE ROTARY TILLER COVER 7710AU CAPUCHON A FRAISE EXTENSIBLE</p>	Pag. 65
-----------------------------------------	----------------------------------------------------------------------------------------------------------------	------------



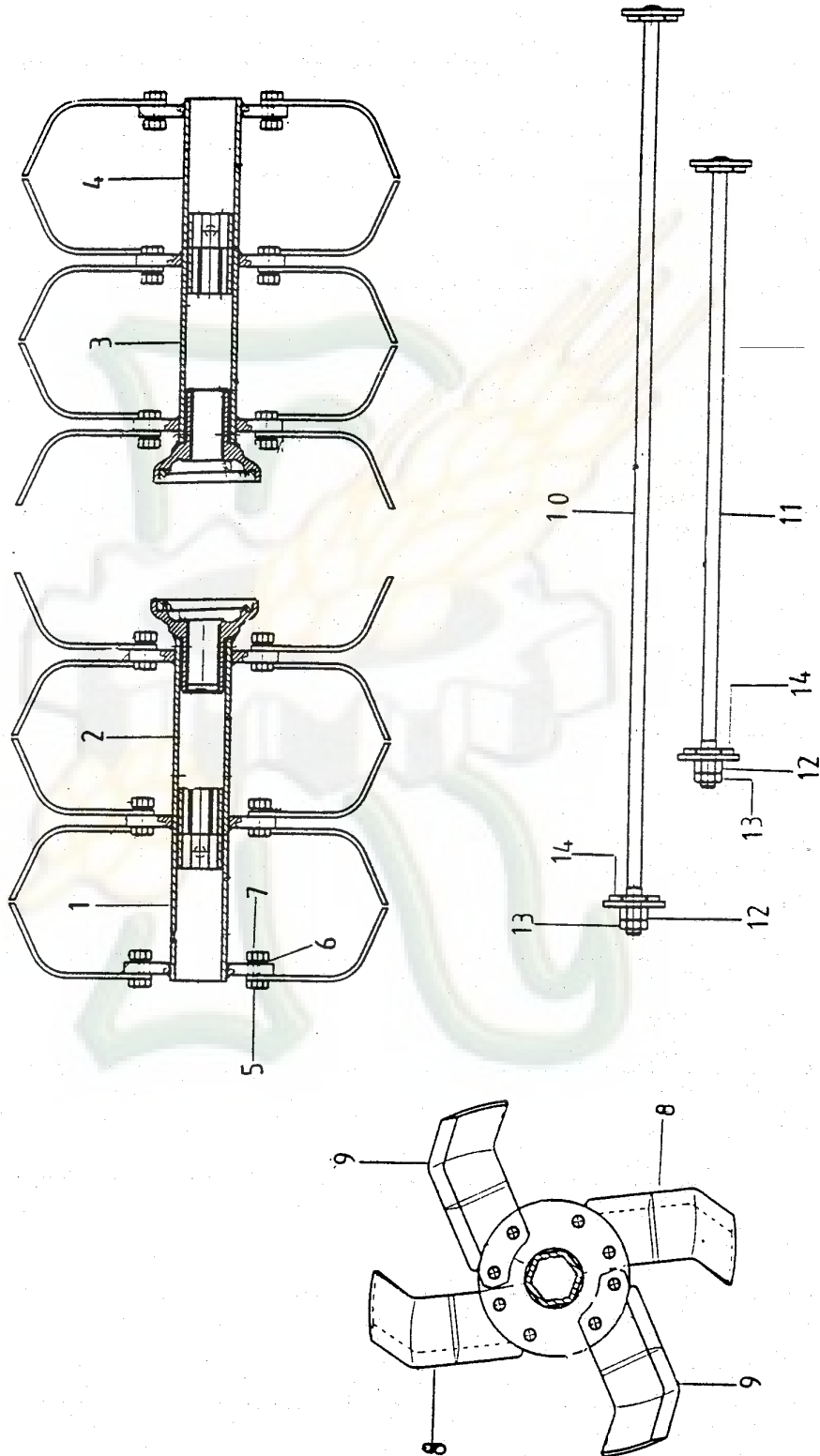
 Dibujo N 15 Design N Dessin N		CAPERUZA EXTENSIBLE DE FRESA EXTENSIBLE ROTARY TILLER COVER 7710AU CAPUCHON A FRAISE EXTENSIBLE			Pag. 66
Pos. Pos. Pos.	Ref. Ref. Ref.	Denominación Description Designation	Can. Qua. Qua.	Observaciones Remarks Observations	
1	001130	Tornillo hexagonal Screw M-10 x 25 Vis	10		
2	012970	Arandela grower Grower washer B-10 Rondelle grower	10		
3	005970	Tuerca hexagonal Nut M-10 Ecrou	10		
4	807662	Parte central Extensible cover Capuchón extensible	1		
5	803102	Parte lateral de caperuza Lateral part's cover Part latérale du capuchon	2		
6	803104	Chapa de caperuza Plate's cover Plaque á capuchon	2		
7	803103	Chapa de caperuza Plate's cover Plaque á capuchon	1		
8	001510	Tornillo hexagonal Screw M-8 x 30 Vis	1		
9	012960	Arandela grower Grower washer A-8 Rondelle grower	1		
10	005951	Tuerca hexagonal Nut M-8 Ecrou	1		




Dibujo N
Design N 16
Dessin N

FRESA EXTENSIBLE
HOEING TOOLS EXTENSIBLE 7711 BU
OUTILS DE FRAISAGE EXTENSIBLE

Pag.
67



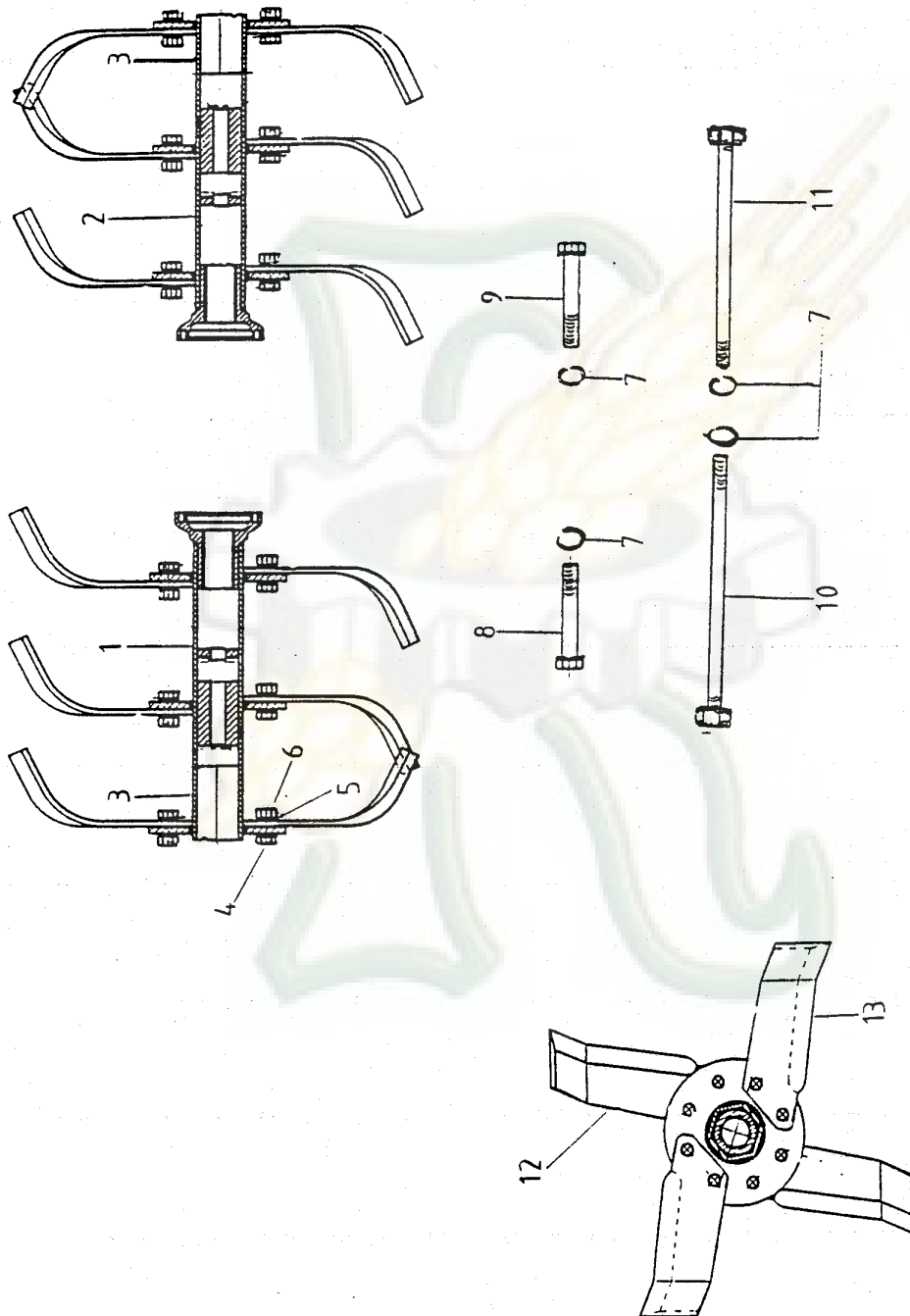
 Dibujo N Design N 16 Dessin N		FRESA EXTENSIBLE HOEING TOOLS EXTENSIBLE 7711 BU OUTILS DE FRAISAGE EXTENSIBLE			Pag. 68
Pos. Pos. Pos.	Ref. Ref. Ref.	Denominación Description Designation	Can. Qua. Qua.	Observaciones Remarks Observations	
1	808297	Segundo cubo de cuchillas izdo. Second hoe's cube left Second cube á pioches gauche	1		
2	808298	Primer cubo cuchillas izdo. First hoe's cube left Premier cube á pioches gauche	1		
3	808299	Primer cubo cuchillas derecho First hoe's cube right Premier cube á pioches droit	1		
4	808300	Segundo cubo cuchillas derecho Second hoe's cube right Second cube á pioches droit	1		
5	001030	Tornillo hexagonal Screw M-10 x 25 Vis	1		
6	494100	Arandela dentada Washer Rondelle	40		
7	005970	Tuerca hexagonal Nut M-10 Ecrou	40		
8	806044	Cuchilla derecha Right hoe Pioche droite	40		
9	806045	Cuchilla izquierda Left hoe Pioche gauche	10		
10	808311	Tirante largo Long tie rod Tirant long	1		
11	808310	Tirante corto Short tie rod Tirant court	1		
12	005990	Tuerca hexagonal Nut M-14 Ecrou	1		
13	807146	Contratuerca Nut Ecrou	1		




Dibujo N
Design N 17
Dessin N

FRESA EXTENSIBLE
HOEING TOOLS EXTENSIBLE 7711 BR
OUTILS DE FRAISAGE EXTENSIBLE

Pag.
70



 Dibujo N 17 Design N Dessin N		FRESA EXTENSIBLE HOEING TOOLS EXTENSIBLE 7711 BR OUTILS DE FRAISAGE EXTENSIBLE			Pag. 71
Pos. Pos. Pos.	Ref. Ref. Ref.	Denominación Description Designation	Can. Qua. Qua.	Observaciones Remarks Observations	
1	802859	Primer cubo de cuchillas izdo. First hoe's cube left Premier cube á pioches gauche	1		
2	802860	Primer cubo de cuchillas dcho. First hoe's cube right Premier cube á pioches droit	1		
3	802861	Segundo cubo cuchillas Second hoe's cube Primer cube á pioches	2		
4	001170	Tornillo hexagonal Screw M-12 x 30 Vis	40		
5	012210	Arandela dentada Washer Rondelle	80		
6	005980	Tuerca hexagonal Nut M-12 Ecrou	40		
7	013000	Arandela grower Grower washer A-16 Rondelle grower	4		
8	801944	Tornillo hexagonal R-izdo. Screw left M-16 x 100 Vis gauche	1		
9	801943	Tornillo hexagonal R-dcha. Screw right M-16 x 100 Vis droit	1		
10	802204	Tornillo tensor R-izdo. Screw Vis	1		
11	802203	Tornillo tensor R-dcho. Screw Vis	1		
12	802863	Cuchilla dcha. Right hoe Pioche droite	10		
13	802864	Cuchilla izda. Left hoe Pioche gauche	10		