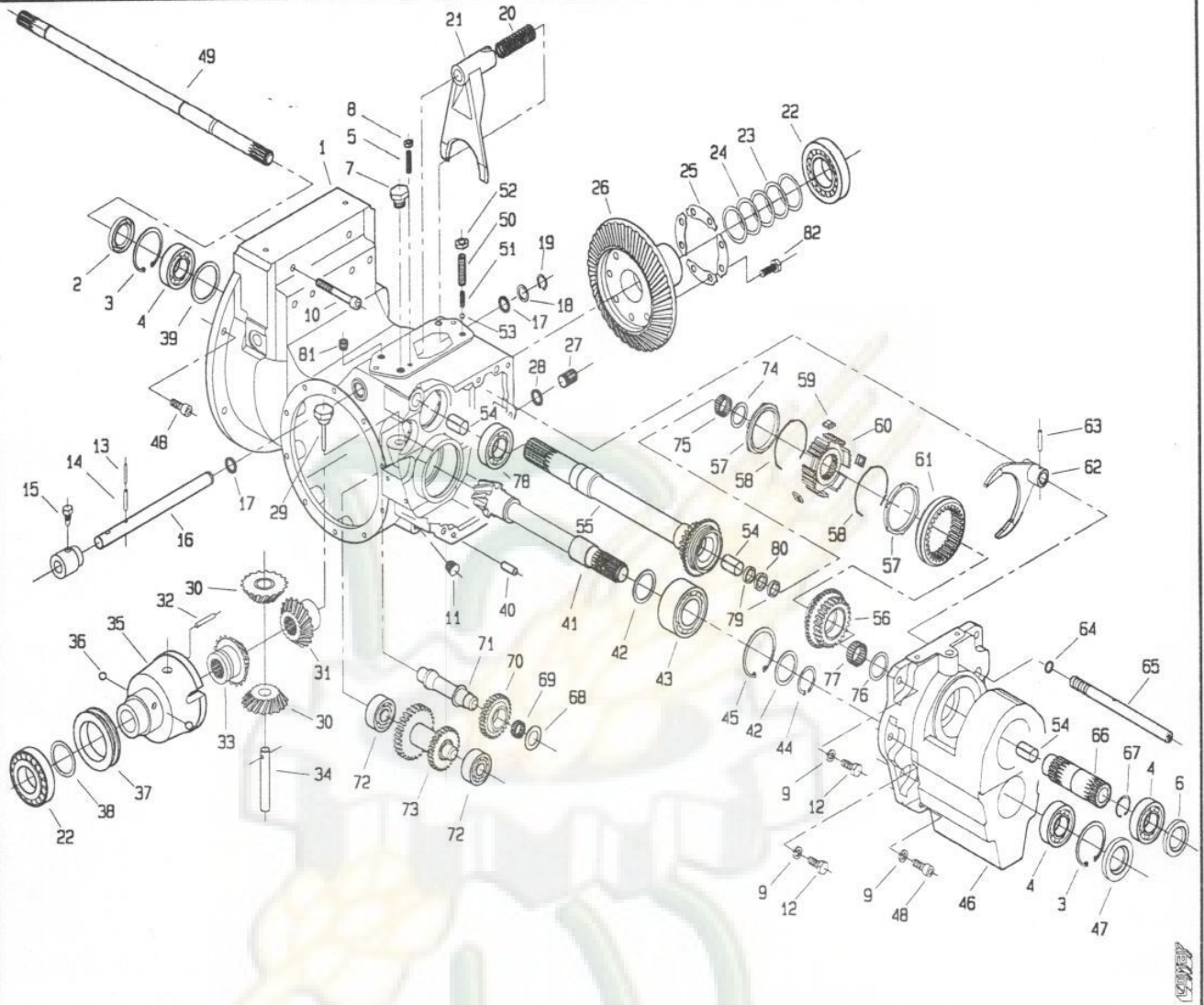


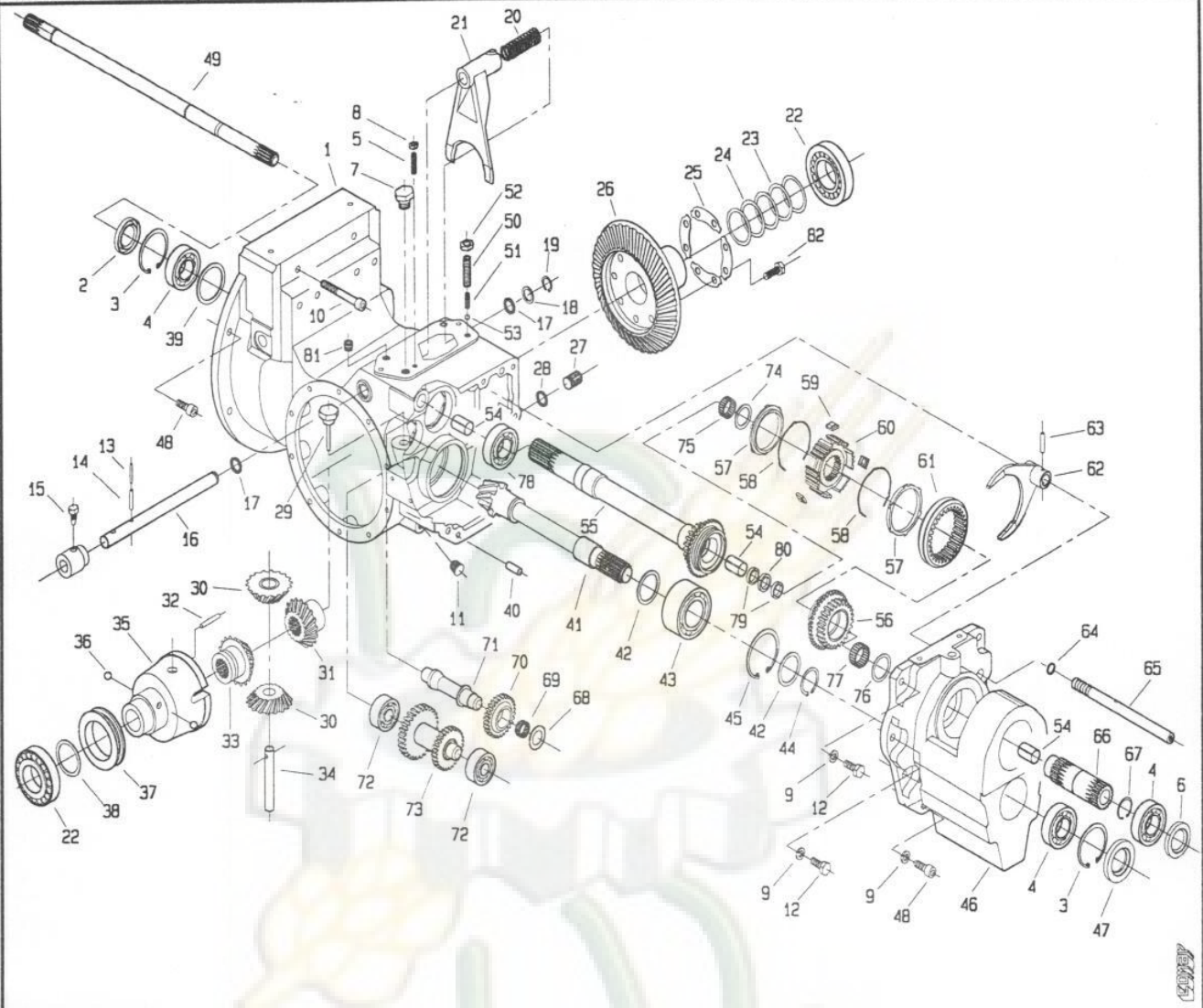
512. da Matr. 0001



POS.	CODICE	DENOMINAZIONE	POS.	CODICE	DENOMINAZIONE
01	208.160.0	Carter anteriore	23	410.129.0	Spessore lamellare
02	7672	Anello di tenuta 35x62x8	24	200.189.0	Spessore lamellare
03	6847	Anello 62 uni 7437	25	900.139.0	Piastrina fermavite
04	8239	Cuscinetto 6007	26	208.107.0	Corona coppia conica
05	5673	Vite M8x50 uni 5927	27	900.009.1	Tappo D18
06	7699	Anello di tenuta 35x52x7	28	7852	Anello OR 117
07	307299	Tappo	29	208.122.0	Tappo livello olio
08	2007	Dado M8 uni 5588	30	900.137.1	Satellite
09	6585	Rosetta A 10.5 uni 1751	31	210.107.0	planetario
10	5187	Vite M10x100 uni 5931	32	900.152.0	Perno
11	453.692.0	Tappo conico	33	210.106.0	Planetario
12	3121	Vite M10x30 uni 5739	34	900.138.0	Perno satelliti
13	6069	Spina 3.5x30 uni 6873	35	210.105.0	Scatola differenziale
14	6132	Spina 6x30 uni 6873	36	8161	Sfera AB10
15	200.188.0	Vite di bloccaggio	37	899.315.0	Anello bloccaggio differenziale
16	208.110.0	Asse leva bloccaggio	38	200.198.0	Spessore lamellare
17	7858	Anello OR 123	39	208.108.0	Distanziale
18	200.177.0	Distanziale	40	5927	Perno ø10x22 uni 1707
19	6760	Anello 18 uni 7435	41	208.103.0	Pignone conico
20	200.178.0	Molla	42	208.119.0	Distanziale pignone conico
21	200.175.0	Leva bloccaggio differenziale	43	204.128.0	Cuscinetto 3208
22	8596	Cuscinetto 30210	44	6776	Anello 40 uni 7435

T20710M0001A

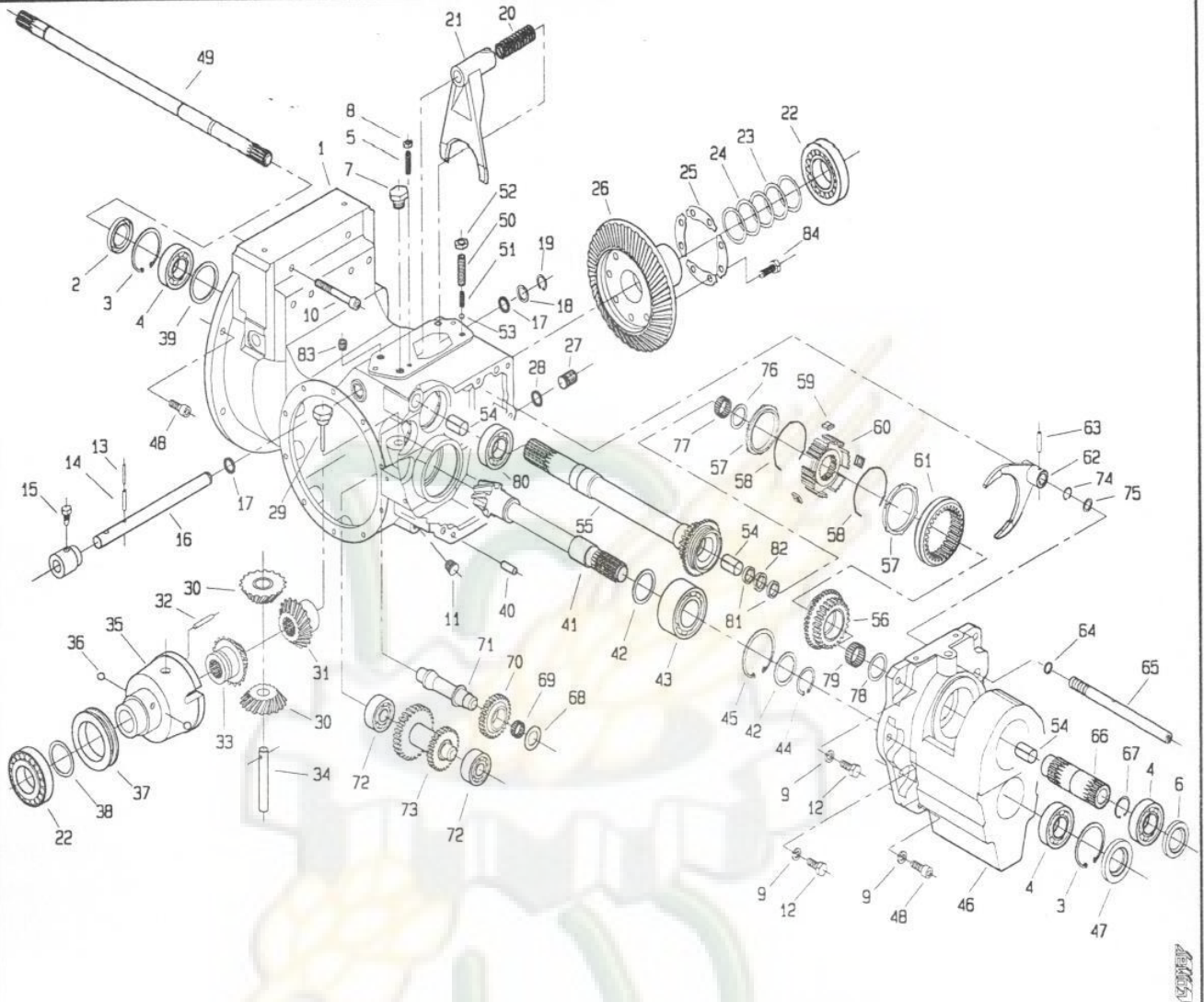
512. da Matr. 0001



POS.	CODICE	DENOMINAZIONE	POS.	CODICE	DENOMINAZIONE
45	6855	Anello 80 uni 7437	67	6773	Anello 35 uni 7435
46	208.101.0	Carter anteriore sterzo	68	207.116.0	Distanziale
47	7726	Anello di tenuta 35x62x10	69	8064	Gabbia rullini K22x28x17
48	5147	Vite 10x30 uni 5931	70	207.107.0	Ingranaggio invertore
49	207.101.0	Asse PDF	71	207.108.0	Asse invertitore
50	5333	Vite 10x40 uni 5923	72	8332	Cuscinetto 6304
51	453.298.1	Molla cambio velocita	73	207.106.0	Ingranaggio doppio invertitore
52	2008	Dado M10 uni 5588	74	946.110.0	Distanziale
53	8157	Sfera RB 8	75	8026	Gabbia rullini K30/35/17
54	8202	Boccola DM 2025 DX	76	207.112.0	Distanziale
55	207.102.0	Asse primario anteriore	77	8062	Gabbia a rullini K35/40/17
56	207.110.0	Ingranaggio sincronizzatore inv.	78	8239	Cuscinetto 6007
57	453.664.0	Anello sincronizzatore	79	7663	Anello di tenuta G20/26/4 INA
58	453.330.0	Molla per sincronizzatore	80	207.114.0	Distanziale
59	453.331.0	Piastrina per sincronizzatore	81	377137	Tappo conico M18x1.5
60	207.113.0	Mozzo fisso per sincronizzatore	82	3407	Vite speciale
61	453.303.1	Collare cambio			
62	207.117.0	Forcella sincronizzatore ant.			
63	6348	Spina 6x30 uni 6876			
64	7854	Anello OR 119			
65	207.118.0	Asta di guida forcella sincr.			
66	207.109.0	Seniasse primario ant.			

T20710M0001B

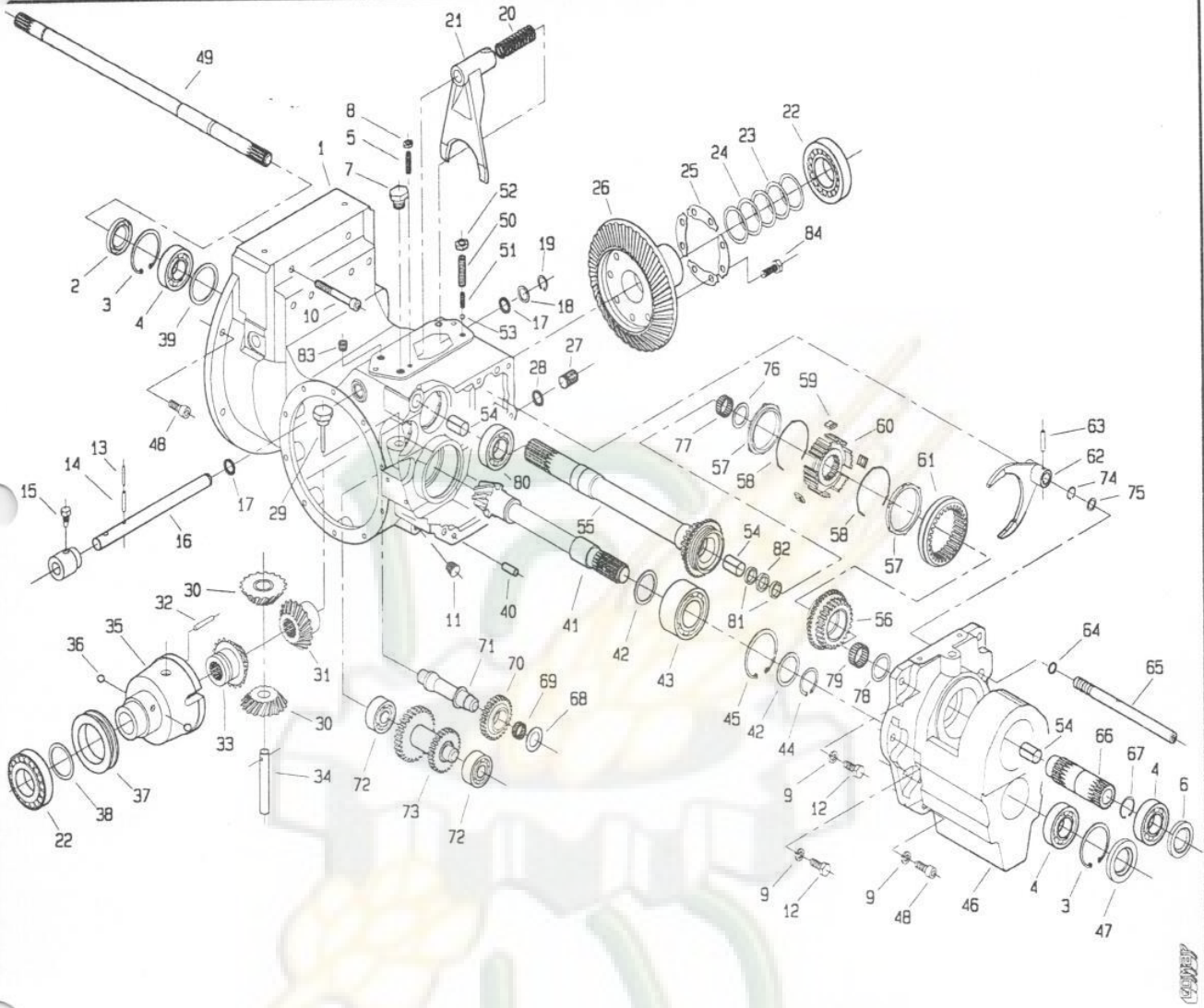
512. da Matr.0022



POS.	CODICE	DENOMINAZIONE	POS.	CODICE	DENOMINAZIONE
01	208.160.0	Carter anteriore	23	410.129.0	Spessore lamellare
02	7672	Anello di tenuta 35x62x8	24	200.189.0	Spessore lamellare
03	6847	Anello 62 uni 7437	25	900.139.0	Piastrina fermavite
04	8239	Cuscinetto 6007	26	208.107.0	Corona coppia conica
05	5673	Vite M8x50 uni 5927	27	900.009.1	Tappo D18
06	7699	Anello di tenuta 35x52x7	28	7852	Anello OR 117
07	307299	Tappo	29	208.122.0	Tappo livello olio
08	2007	Dado M8 uni 5588	30	900.137.1	Satellite
09	6585	Rosetta A 10.5 uni 1751	31	210.107.0	planetario
10	5187	Vite M10x100 uni 5931	32	900.152.0	Perno
11	453.692.0	Tappo conico	33	210.106.0	Planetario
12	3121	Vite M10x30 uni 5739	34	900.138.0	Perno satelliti
13	6069	Spina 3.5x30 uni 6873	35	210.105.0	Scatola differenziale
14	6132	Spina 6x30 uni 6873	36	8161	Sfera AB10
15	200.188.0	Vite di bloccaggio	37	899.315.0	Anello bloccaggio differenziale
16	208.110.0	Asse leva bloccaggio	38	200.198.0	Spessore lamellare
17	7858	Anello OR 123	39	208.108.0	Distanziale
18	200.177.0	Distanziale	40	5927	Perno $\varnothing$ 10x22 uni 1707
19	6760	Anello 18 uni 7435	41	208.103.0	Pignone conico
20	200.178.0	Molla	42	208.119.0	Distanziale pignone conico
21	200.175.0	Leva bloccaggio differenziale	43	204.128.0	Cuscinetto 3208
22	8596	Cuscinetto 30210	44	6776	Anello 40 uni 7435

T20710M0101A

12. da Matr.0022

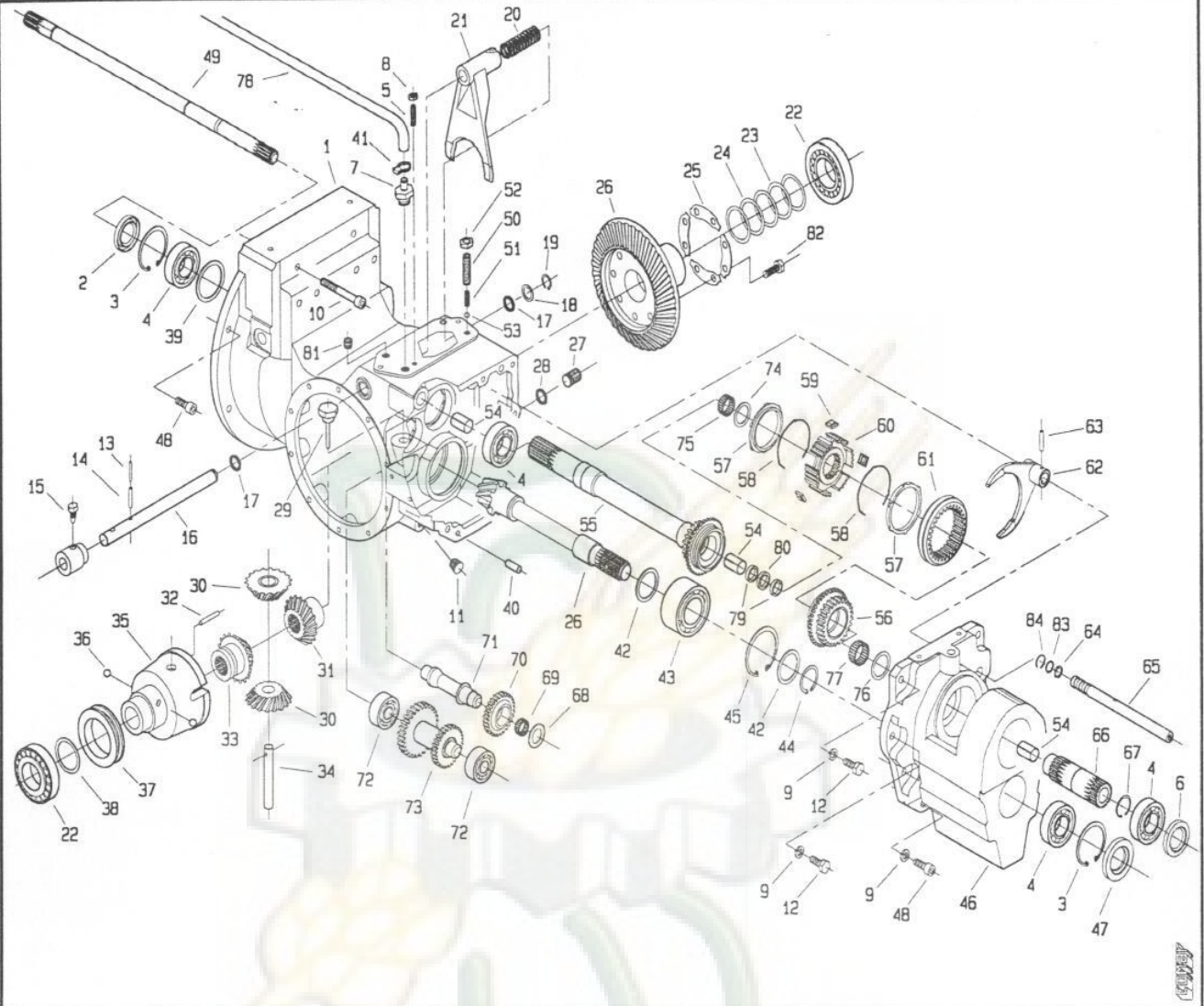


POS.	CODICE	DENOMINAZIONE	POS.	CODICE	DENOMINAZIONE
45	6855	Anello 80 uni 7437	67	6773	Anello 35 uni 7435
46	208.101.0	Carter anteriore sterzo	68	207.116.0	Distanziale
47	7726	Anello di tenuta 35x62x10	69	8064	Gabbia rullini K22x28x17
48	5147	Vite 10x30 uni 5931	70	207.107.0	Ingranaggio invertore
49	207.101.0	Asse PDF	71	207.108.0	Asse invertitore
50	5333	Vite 10x40 uni 5923	72	8332	Cuscinetto 6304
51	453.298.1	Molla cambio velocita	73	207.106.0	Ingranaggio doppio invertitore
52	2008	Dado M10 uni 5588	74	6909	Anello SB 20
53	8157	Sfera AB 8	75	207.121.0	Distanziale
54	8202	Boccola DM 2025 DX	76	946.110.0	Distanziale
55	207.102.0	Asse primario anteriore	77	8026	Gabbia rullini K30/35/17
56	207.110.0	Ingranaggio sincronizzatore inv.	78	207.112.0	Distanziale
57	453.664.0	Anello sincronizzatore	79	8062	Gabbia a rullini K35/40/17
58	453.330.0	Molla per sincronizzatore	80	8239	Cuscinetto 6007
59	453.331.0	Piastrina per sincronizzatore	81	7663	Anello di tenuta G20/26/4 INA
60	207.113.0	Mozzo fisso per sincronizzatore	82	207.114.0	Distanziale
61	453.303.1	Collare cambio	83	377137	Tappo conico M18x1.5
62	207.117.0	Forcella sincronizzatore ant.	84	3407	Vite speciale
63	6348	Spina 6x30 uni 6876			
64	7854	Anello OR 119			
65	207.118.0	Asta di guida forcella sincr.			
66	207.109.0	Seniasse primario ant.			

T20710M0101B

512. da Matr.0130

517. da Matr.0001

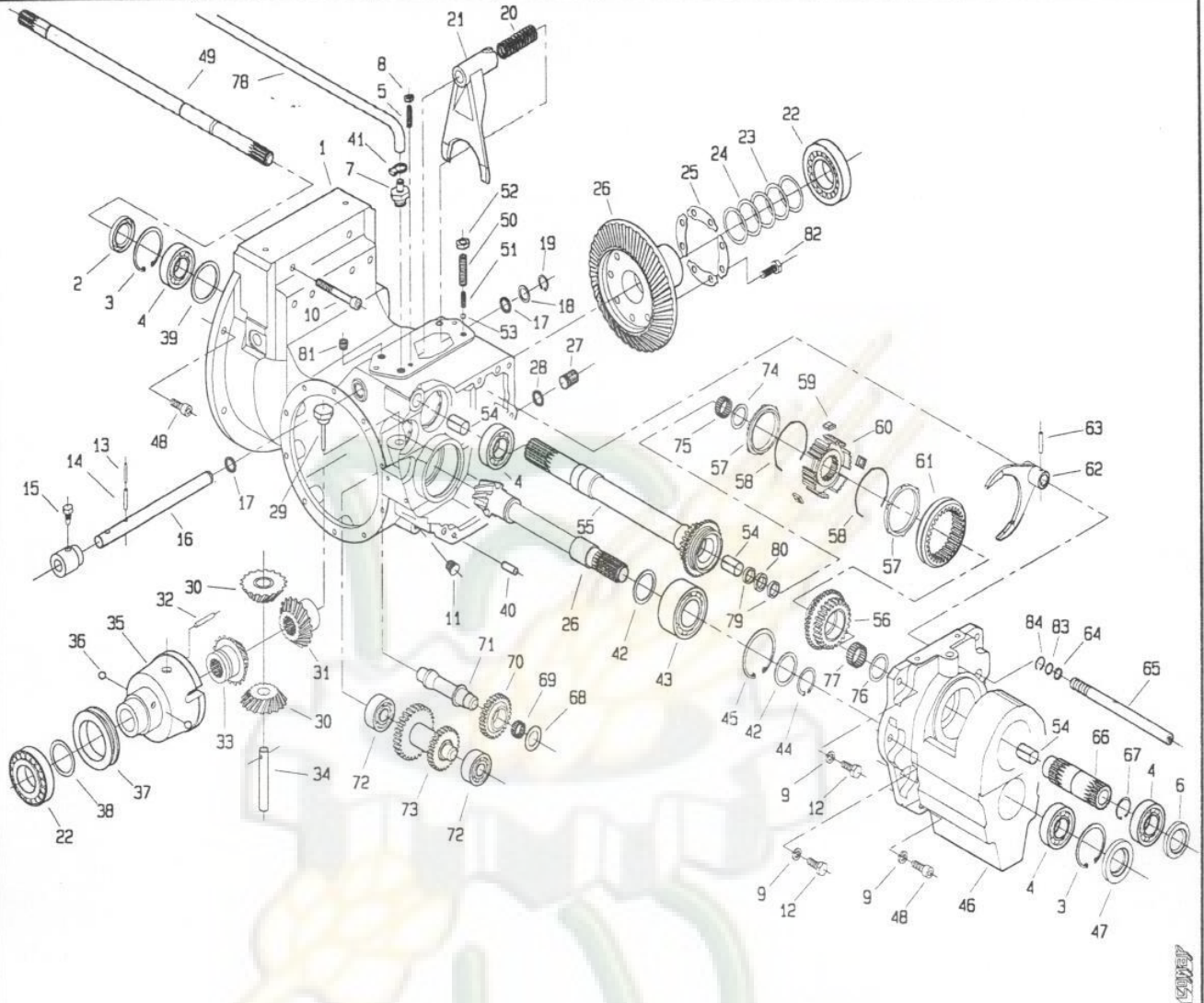


POS.	CODICE	DENOMINAZIONE	POS.	CODICE	DENOMINAZIONE
01	208.160.1	Carter anteriore	23	410.129.0	Spessore lamellare
02	7672	Anello di tenuta 35x62x8	24	200.189.0	Spessore lamellare
03	6847	Anello 62 uni 7437	25	900.139.0	Piastrina fermavite
04	8239	Cuscinetto 6007	26	208.311.0	Coppia conica
05	5673	Vite M8x50 uni 5927	27	900.009.1	Tappo Ø18
06	7699	Anello di tenuta 35x52x7	28	7852	Anello OR 117
07	269.112.0	Attacco per tubo di sfiato	29	208.122.0	Tappo livello olio
08	2007	Dado M8 uni 5588	30	900.137.1	Satellite
09	6585	Rosetta A 10.5 uni 1751	31	210.107.0	planetario
10	5187	Vite M10x100 uni 5931	32	900.152.0	Perno
11	453.692.0	Tappo conico	33	210.106.0	Planetario
12	3121	Vite M10x30 uni 5739	34	900.138.0	Perno satelliti
13	6069	Spina 3.5x30 uni 6873	35	210.105.0	Scatola differenziale
14	6132	Spina 6x30 uni 6873	36	8161	Sfera AB10
15	200.188.0	Vite di bloccaggio	37	899.315.0	Anello bloccaggio differenziale
16	208.110.0	Asse leva bloccaggio	38	200.198.0	Spessore lamellare
17	7858	Anello OR 123	39	208.108.0	Distanziale
18	200.177.0	Distanziale	40	5927	Perno Ø10x22 uni 1707
19	6760	Anello 18 uni 7435	41	979.179.0	Fascetta Ø10x16 Sx9CW1
20	200.178.0	Molla	42	208.119.0	Distanziale pignone conico
21	200.175.0	Leva bloccaggio differenziale	43	204.128.0	Cuscinetto 3208
22	8596	Cuscinetto 30210	44	6776	Anello 40 uni 7435

T20710M0301A

512. da Matr.0130

517. da Matr.0001

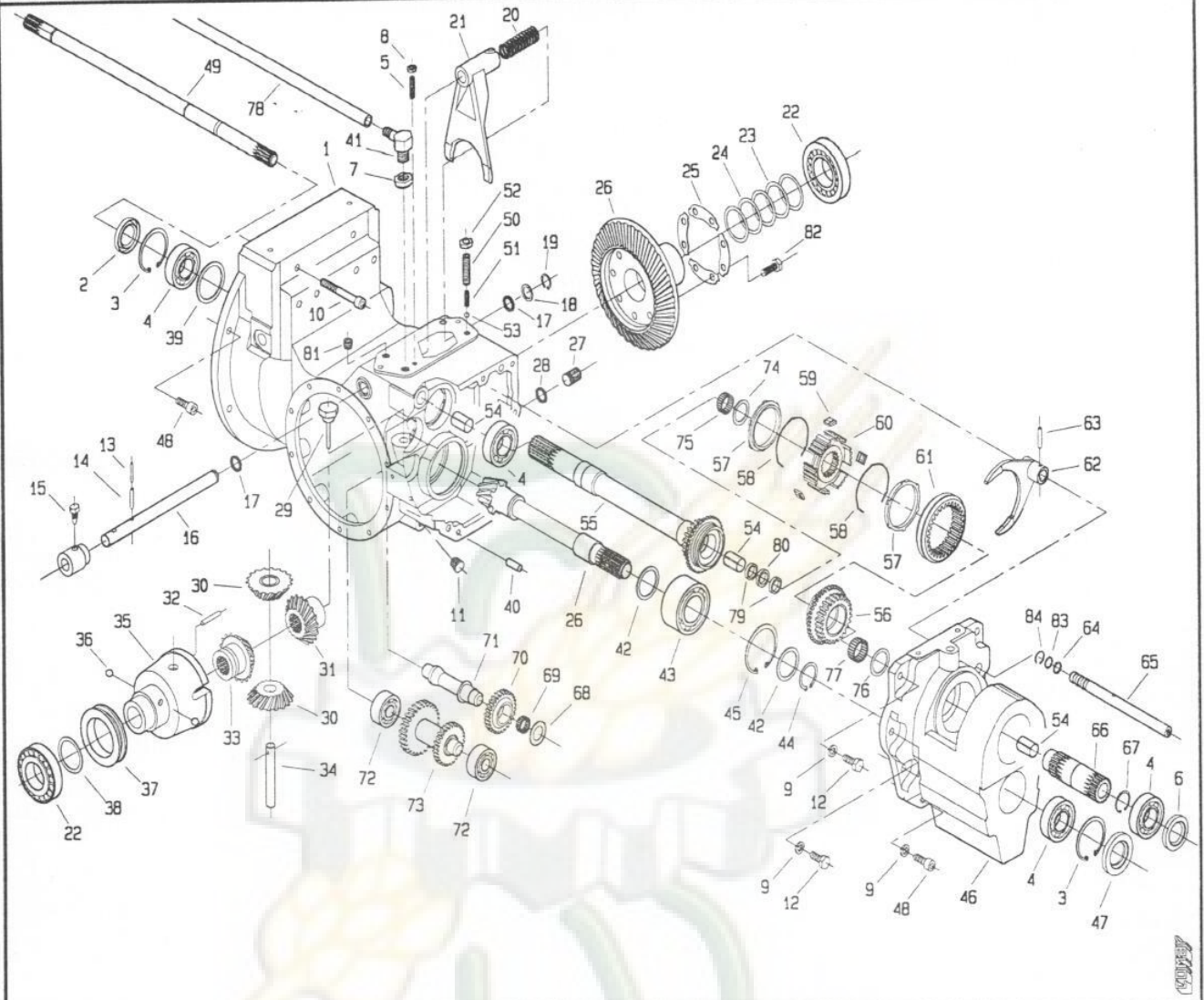


POS.	CODICE	DENOMINAZIONE	POS.	CODICE	DENOMINAZIONE
45	6855	Anello 80 uni 7437	67	6773	Anello 35 uni 7435
46	208.101.0	Carter anteriore sterzo	68	207.116.0	Distanziale
47	7726	Anello di tenuta 35x62x10	69	8064	Gabbia rullini K22x28x17
48	5147	Vite 10x30 uni 5931	70	207.107.0	Ingranaggio invertore
49	207.101.0	Asse PDF	71	207.108.0	Asse invertitore
50	5333	Vite 10x40 uni 5923	72	8332	Cuscinetto 6304
51	453.298.1	Molla cambio velocita	73	207.106.0	Ingranaggio doppio invertitore
52	2008	Dado M10 uni 5588	74	946.110.0	Distanziale
53	8158	Sfera AB 7.938	75	8026	Gabbia rullini K30/35/17
54	8202	Boccola DM 2025 DX	76	207.112.0	Distanziale
55	207.102.0	Asse primario anteriore	77	8062	Gabbia a rullini K35/40/17
56	207.301.0	Ingranaggio sincronizzatore inv.	78	269.121.1	Tubo di sfiato
57	453.664.0	Anello sincronizzatore	79	7663	Anello di tenuta G20/26/4 INA
58	453.330.0	Molla per sincronizzatore	80	207.114.0	Distanziale
59	453.331.0	Piastrina per sincronizzatore	81	377137	Tappo conico M18x1.5
60	207.113.0	Mozzo fisso per sincronizzatore	82	3407	Vite speciale
61	453.303.1	Collare cambio	83	207.121.0	Rondella 1x15.5x19.3
62	207.117.0	Forcella sincronizzatore ant.	84	6909	Anello S820
63	6348	Spina 6x30 uni 6876			
64	7854	Anello OR 119			
65	207.118.0	Asta di guida forcella sincr.			
66	207.109.0	Seniasse primario ant.			

T20710M0301B

512. da Matr.0188

517. da Matr.0107

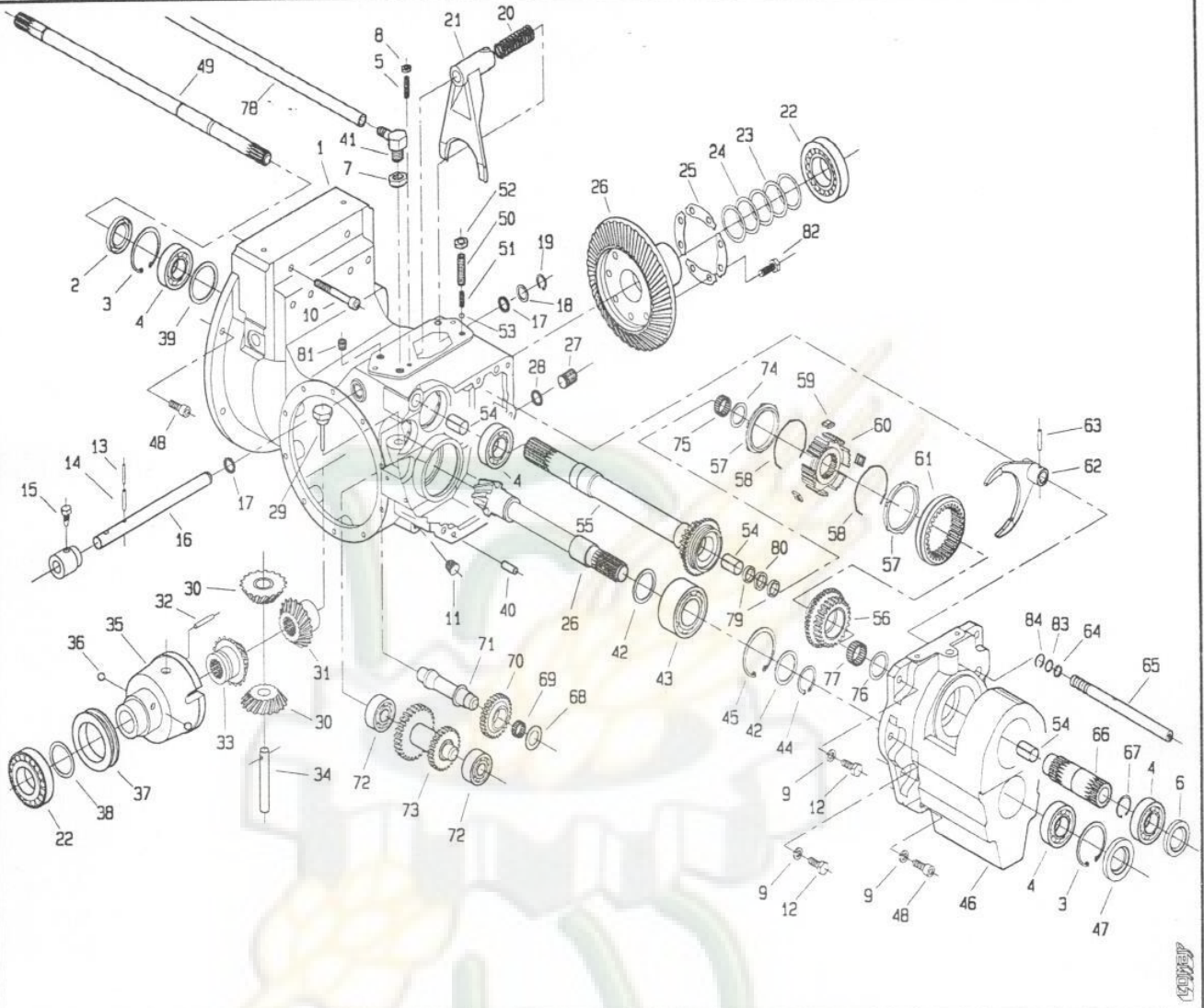


POS.	CODICE	DENOMINAZIONE	POS.	CODICE	DENOMINAZIONE
01	208.160.1	Carter anteriore	23	410.129.0	Spessore lamellare
02	7672	Anello di tenuta 35x62x8	24	200.189.0	Spessore lamellare
03	6847	Anello 62 uni 7437	25	900.139.0	Piastrina fermavite
04	8239	Cuscinetto 6007	26	208.311.0	Coppia conica
05	5673	Vite M8x50 uni 5927	27	900.009.1	Tappo D18
06	7699	Anello di tenuta 35x52x7	28	7852	Anello OR 117
07	207.310.0	Ghiera	29	208.122.0	Tappo livello olio
08	2007	Dado M8 uni 5588	30	900.137.1	Satellite
09	6585	Rosetta A 10.5 uni 1751	31	210.107.0	planetario
10	5187	Vite M10x100 uni 5931	32	900.152.0	Perno
11	453.692.0	Tappo conico	33	210.106.0	Planetario
12	3121	Vite M10x30 uni 5739	34	900.138.0	Perno satelliti
13	6069	Spina 3.5x30 uni 6873	35	210.105.0	Scatola differenziale
14	6132	Spina 6x30 uni 6873	36	8161	Sfera AB10
15	200.188.0	Vite di bloccaggio	37	899.315.0	Anello bloccaggio differenziale
16	208.110.0	Asse leva bloccaggio	38	200.198.0	Spessore lamellare
17	7858	Anello OR 123	39	208.108.0	Distanziale
18	200.177.0	Distanziale	40	5927	Perno 10x22 uni 1707
19	6760	Anello 18 uni 7435	41	207.309.0	Raccordo tubo di sfiato carter
20	200.178.0	Molla	42	208.119.0	Distanziale pignone conico
21	200.175.0	Leva bloccaggio differenziale	43	204.128.0	Cuscinetto 3208
22	8596	Cuscinetto 30210	44	6776	Anello 40 uni 7435

T20710M0401A

512. da Matr.0188

517. da Matr.0107

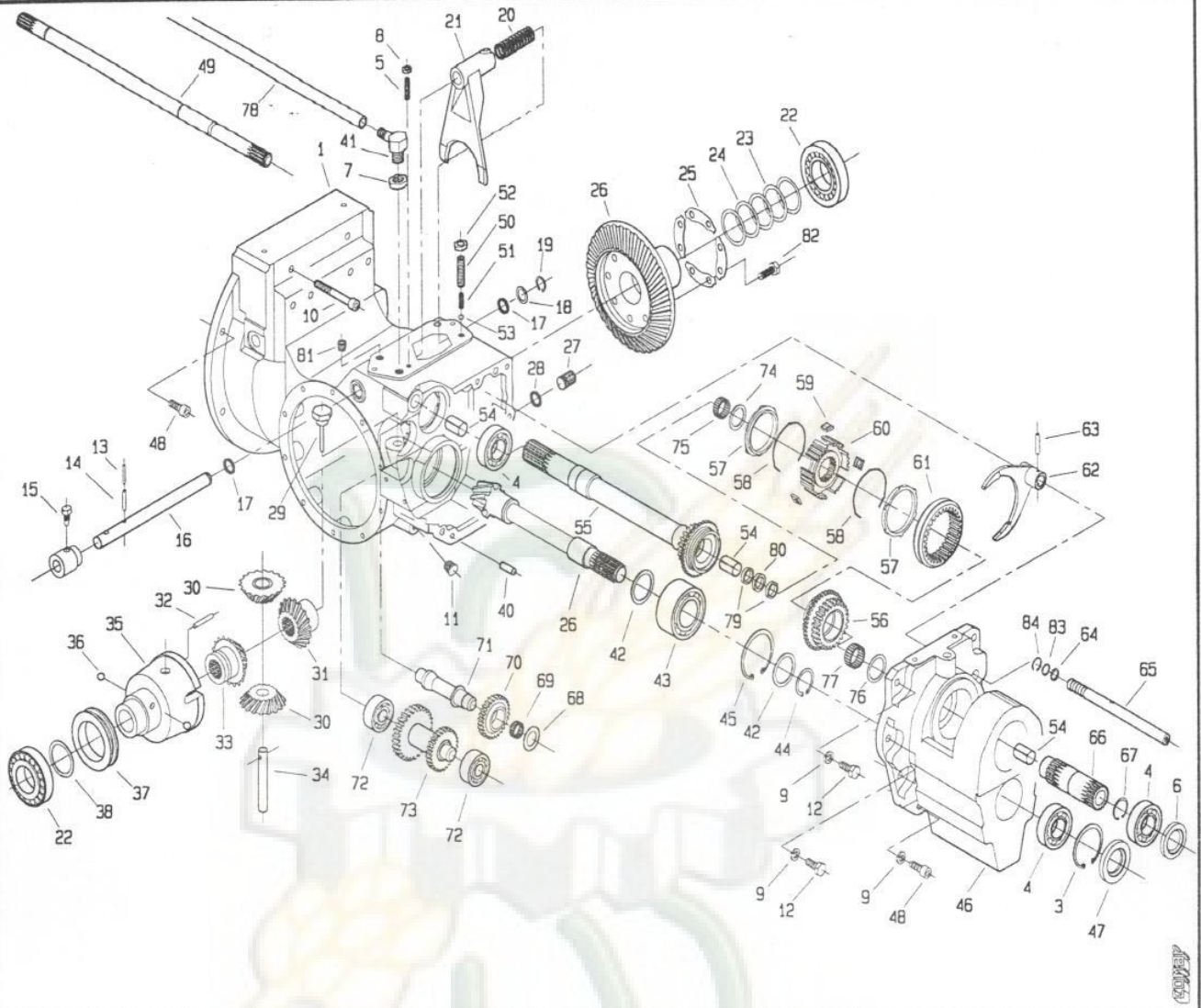


POS.	CODICE	DENOMINAZIONE	POS.	CODICE	DENOMINAZIONE
45	6855	Anello 80 uni 7437	67	6773	Anello 35 uni 7435
46	208.101.0	Carter anteriore sterzo	68	207.116.0	Distanziale
47	7726	Anello di tenuta 35x62x10	69	8064	Gabbia rullini K22x28x17
48	5147	Vite 10x30 uni 5931	70	207.107.0	Ingranaggio invertore
49	207.101.0	Asse PDF	71	207.108.0	Asse invertitore
50	5333	Vite 10x40 uni 5923	72	8332	Cuscinetto 6304
51	453.298.1	Molla cambio velocita	73	207.106.0	Ingranaggio doppio invertitore
52	2008	Dado M10 uni 5588	74	946.110.0	Distanziale
53	8158	Sfera AB 7.938	75	8026	Gabbia rullini K30/35/17
54	8202	Boccola DM 2025 DX	76	207.112.0	Distanziale
55	207.102.0	Asse primario anteriore	77	8062	Gabbia a rullini K35/40/17
56	207.301.0	Ingranaggio sincronizzatore inv.	78	207.312.0	Tubo di sfiato carter anteriore
57	453.664.0	Anello sincronizzatore	79	7663	Anello di tenuta G20/26/4 INA
58	453.330.0	Molla per sincronizzatore	80	207.114.0	Distanziale
59	453.331.0	Piastrina per sincronizzatore	81	377137	Tappo conico M18x1.5
60	207.113.0	Mozzo fisso per sincronizzatore	82	3407	Vite speciale
61	453.303.1	Collare cambio	83	207.121.0	Rondella 1x15.5x19.3
62	207.117.0	Forcella sincronizzatore ant.	84	6909	Anello S820
63	6348	Spina 6x30 uni 6876			
64	7854	Anello OR 119			
65	207.118.0	Asta di guida forcella sincr.			
66	207.109.0	Seniasse primario ant.			

T20710M0401B

512. da Matr.0262

517. da Matr.0109



POS.	CODICE	DENOMINAZIONE	POS.	CODICE	DENOMINAZIONE
01	207.160.0	Carter anteriore	23	410.129.0	Spessore lamellare
02	7672	Anello di tenuta 35x62x8	24	200.189.0	Spessore lamellare
03	6847	Anello 62 uni 7437	25	900.139.0	Piastrina fermavite
04	8239	Cuscinetto 6007	26	208.311.0	Coppia conica
05	5673	Vite M8x50 uni 5927	27	900.009.1	Tappo D18
06	7699	Anello di tenuta 35x52x7	28	7852	Anello OR 117
07	207.310.0	Ghiera	29	208.122.0	Tappo livello olio
08	2007	Dado M8 uni 5588	30	900.137.1	Satellite
09	6585	Rosetta A 10.5 uni 1751	31	210.107.0	planetario
10	5187	Vite M10x100 uni 5931	32	900.152.0	Perno
11	453.692.0	Tappo conico	33	210.106.0	Planetario
12	3121	Vite M10x30 uni 5739	34	900.138.0	Perno satelliti
13	6069	Spina 3.5x30 uni 6873	35	210.105.0	Scatola differenziale
14	6132	Spina 6x30 uni 6873	36	8161	Sfera AB10
15	200.188.0	Vite di bloccaggio	37	899.315.0	Anello bloccaggio differenziale
16	208.110.0	Asse leva bloccaggio	38	200.198.0	Spessore lamellare
17	7858	Anello OR 123	39	208.108.0	Distanziale
18	200.177.0	Distanziale	40	5927	Perno ø10x22 uni 1707
19	6760	Anello 18 uni 7435	41	207.309.0	Raccordo tubo di sfiato carter
20	200.178.0	Molla	42	208.119.0	Distanziale pignone conico
21	200.175.0	Leva bloccaggio differenziale	43	204.128.0	Cuscinetto 3208
22	8596	Cuscinetto 30210	44	6776	Anello 40 uni 7435

T20710M0501A

**pasquali**

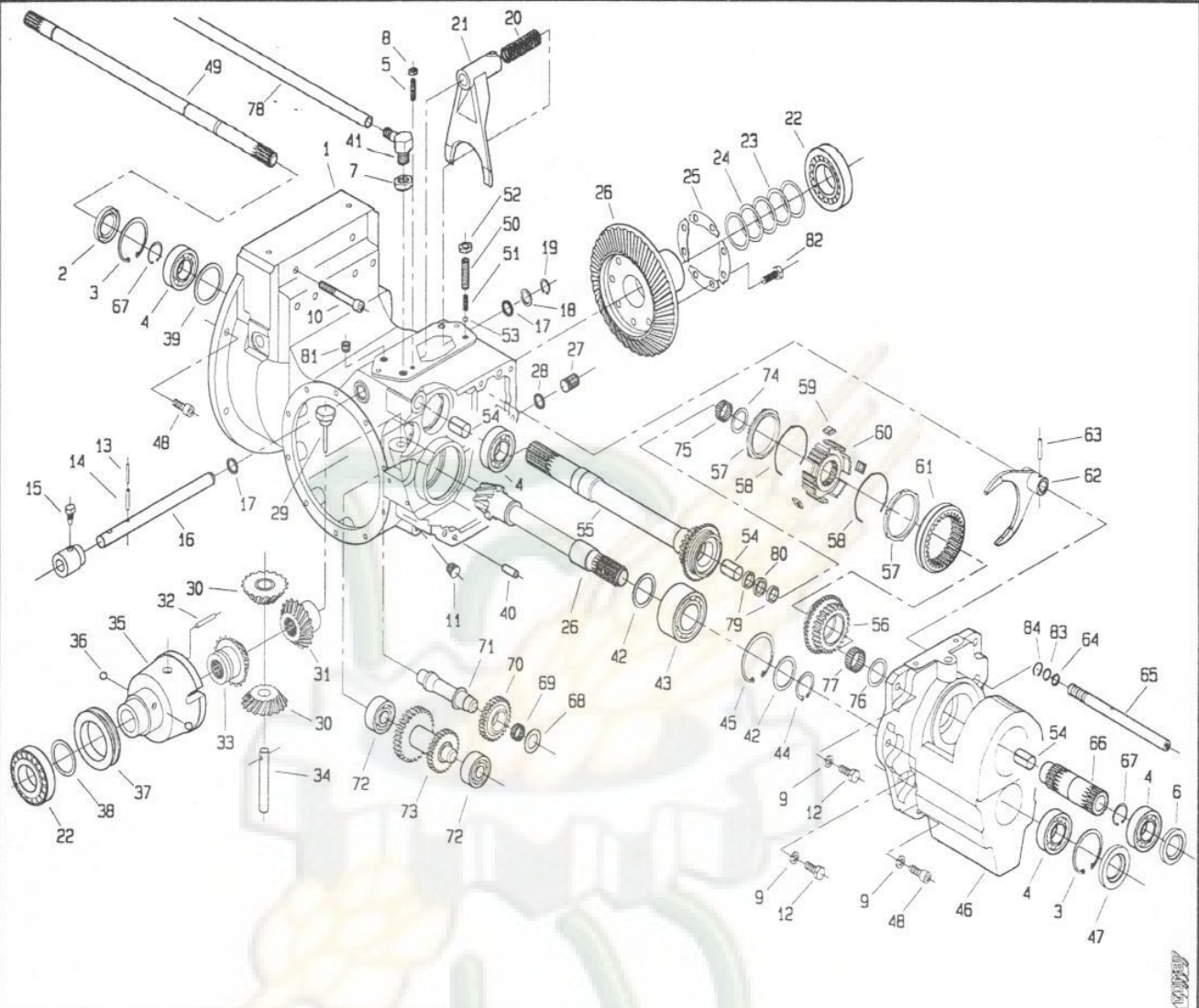
## 207.10 CAMBIO ANTERIORE

TAV. 1 di 1

MOD. 5

512. da Matr.0262

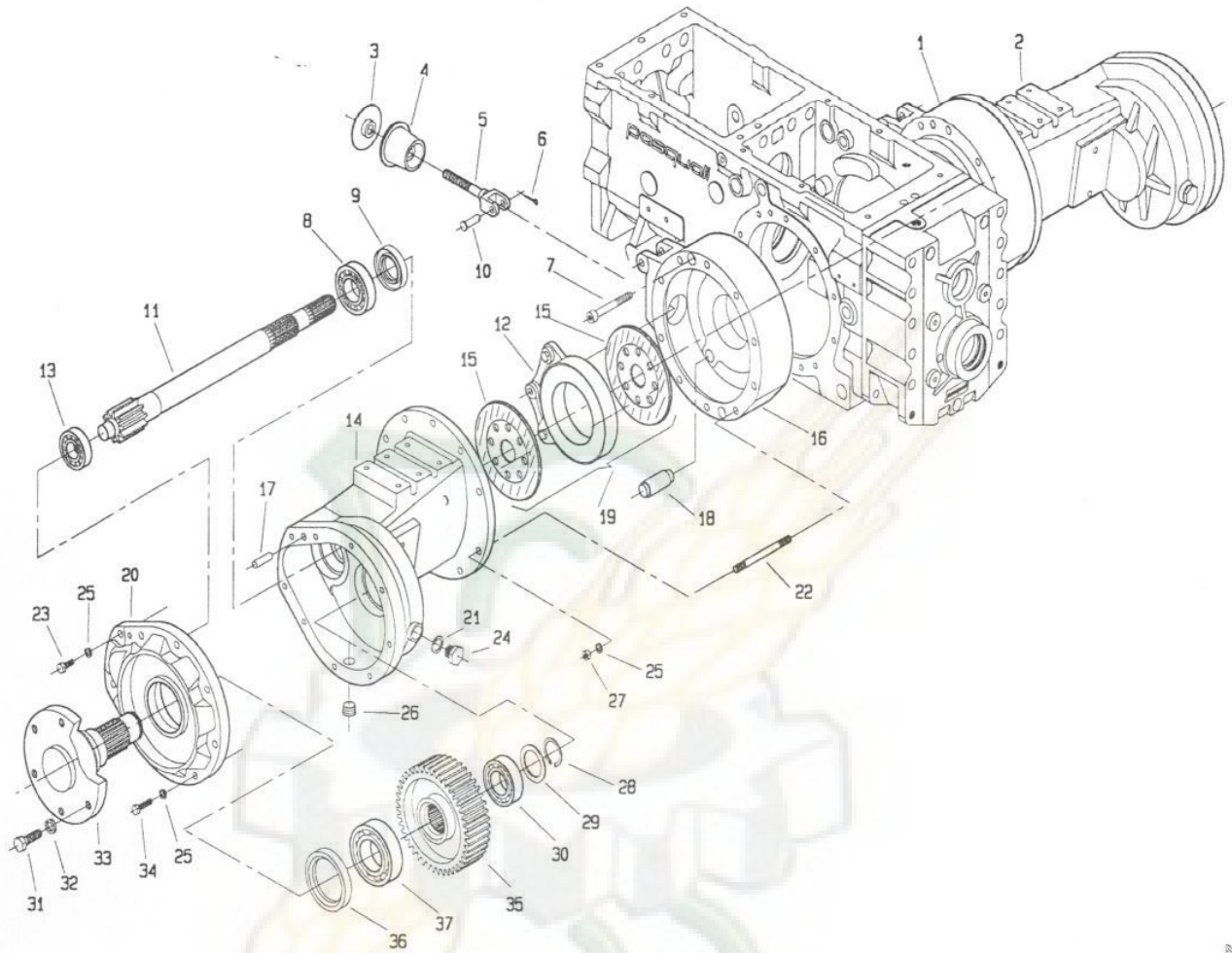
517. da Matr.0109



POS.	CODICE	DENOMINAZIONE	POS.	CODICE	DENOMINAZIONE
45	6855	Anello 80 uni 7437	67	6773	Anello 35 uni 7435
46	208.101.0	Carter anteriore sterzo	68	207.116.0	Distanziale
47	7726	Anello di tenuta 35x62x10	69	8064	Gabbia rullini K22x28x17
48	5147	Vite 10x30 uni 5931	70	207.107.0	Ingranaggio invertore
49	207.101.0	Asse PDF	71	207.108.0	Asse invertitore
50	5333	Vite 10x40 uni 5923	72	8332	Cuscinetto 6304
51	453.298.1	Molla cambio velocita	73	207.106.0	Ingranaggio doppio invertitore
52	2008	Dado M10 uni 5588	74	946.110.0	Distanziale
53	8158	Sfera RB 7.938	75	8026	Gabbia rullini K30/35/17
54	8202	Boccola DM 2025 DX	76	207.112.0	Distanziale
55	207.102.0	Asse primario anteriore	77	8062	Gabbia a rullini K35/40/17
56	207.301.0	Ingranaggio sincronizzatore inv.	78	207.312.0	Tubo di sfiato carter anteriore
57	453.664.0	Anello sincronizzatore	79	7663	Anello di tenuta G20/26/4 INA
58	453.330.0	Molla per sincronizzatore	80	207.114.0	Distanziale
59	453.331.0	Piastrina per sincronizzatore	81	377137	Tappo conico M18x1.5
60	207.113.0	Mozzo fisso per sincronizzatore	82	3407	Vite speciale
61	453.303.1	Collare cambio	83	207.121.0	Rondella 1x15.5x19.3
62	207.117.0	Forcella sincronizzatore ant.	84	6909	Anello SB20
63	6348	Spina 6x30 uni 6876			
64	7854	Anello OR 119			
65	207.118.0	Asta di guida forcella sincr.			
66	207.109.0	Seniasse primario ant.			

T20710M0501B

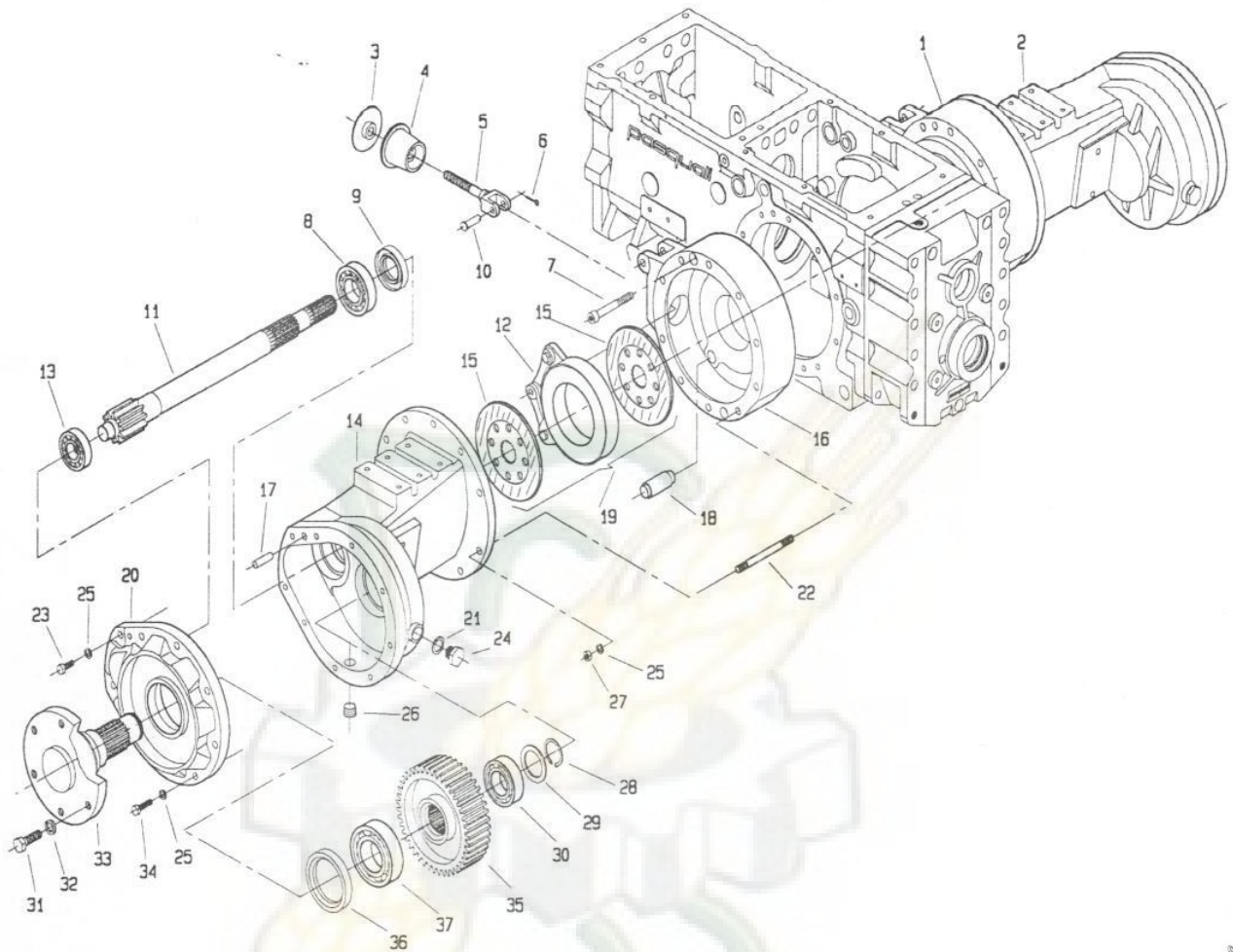
512. da Matr. 0001 | 506. da Matr. 0001 | 507. da Matr. 0001



POS.	CODICE	DENOMINAZIONE	POS.	CODICE	DENOMINAZIONE
01	210.100.0	Campana freno dx	23	3121	Vite M10x30 uni 5739
02	261.102.0	Mozzo dx	24	453.691.0	Tappo riduttore
03	453.484.0	Rondella	25	6585	Rosetta 10.5 uni 1751
04	453.482.0	Guarnizione	26	453.692.0	Tappo conico
05	210.116.0	Tirante freno	27	2008	Dado M10 uni 5588
06	5755	Copiglia 2x20 uni 1336	28	6885	Anello 40 uni 7436
07	5185	Vite M10x80 uni 5931	29	210.113.0	Rondella
08	8548	Cuscinetto NJ 207 EC	30	8275	Cuscinetto 6208
09	7615	Anello di tenuta 35x52x12	31	453.693.0	Vite M14x30 uni 5739
10	453.483.0	Perno tirante freno	32	6660	Rosetta 15 asa B27
11	261.103.0	Asse con pignone	33	210.110.0	Semiassse
12	453.518.0	Freno	34	3122	Vite M10x35 uni 5739
13	8723	Cuscinetto NJ 205 E	35	210.109.0	Ruota condotta
14	261.101.0	Mozzo sx	36	7620	Anello di tenuta 65x85x10
15	210.111.0	Disco freno	37	8271	Cuscinetto 6211
16	210.101.0	Campana freno sx	38		
17	5957	Spina 8x25 uni 6364	39		
18	210.112.0	Perno	40		
19	210.115.0	Freno completo	41		
20	210.104.0	Coperchio riduttore	42		
21	453.696.0	Rondelle di tenuta	43		
22	210.114.0	Prigioniero M10x100	44		

T26100M0001A

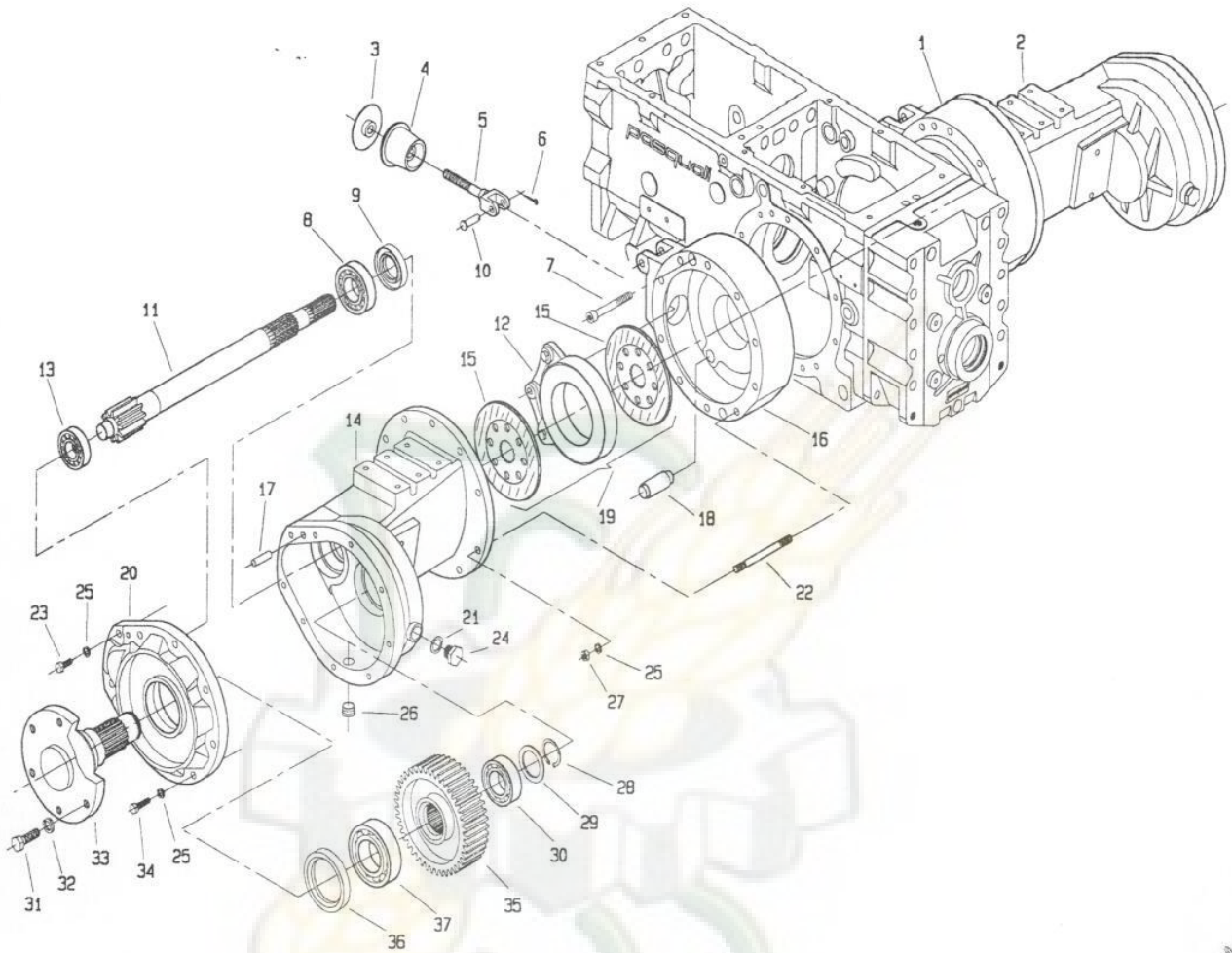
512. da Matr. 0188 | 507. da Matr. 0050



POS.	CODICE	DENOMINAZIONE	POS.	CODICE	DENOMINAZIONE
01	210.100.0	Campana freno dx	23	3121	Vite M10x30 uni 5739
02	261.102.0	Mozzo dx	24	453.691.0	Tappo riduttore
03	453.484.0	Rondella	25	6585	Rosetta 10.5 uni 1751
04	453.482.0	Guarnizione	26	453.692.0	Tappo conico
05	210.116.0	Tirante freno	27	2008	Dado M10 uni 5588
06	5755	Copiglia 2x20 uni 1336	28	6885	Anello 40 uni 7436
07	5185	Vite M10x80 uni 5931	29	210.113.0	Rondella
08	8548	Cuscinetto NJ 207 EC	30	8275	Cuscinetto 6208
09	7615	Anello di tenuta 35x52x12	31	453.693.0	Vite M14x30 uni 5739
10	453.483.0	Perno tirante freno	32	6660	Rosetta 15 asa 827
11	261.103.0	Asse con pignone	33	210.110.0	Semiasse
12	453.518.0	Freno	34	3122	Vite M10x35 uni 5739
13	8723	Cuscinetto NJ 205 E	35	210.109.0	Ruota condotta
14	261.101.1	Mozzo sx	36	7620	Anello di tenuta 65x85x10
15	210.111.0	Disco freno	37	8271	Cuscinetto 6211
16	210.101.0	Campana freno sx	38		
17	5957	Spina 8x25 uni 6364	39		
18	210.112.0	Perno	40		
19	210.115.0	Freno completo	41		
20	210.104.0	Coperchio riduttore	42		
21	453.696.0	Rondelle di tenuta	43		
22	210.114.0	Prigioniero M10x100	44		

T26100M0101A

512 da Matr. 0342 507 da Matr. 0052

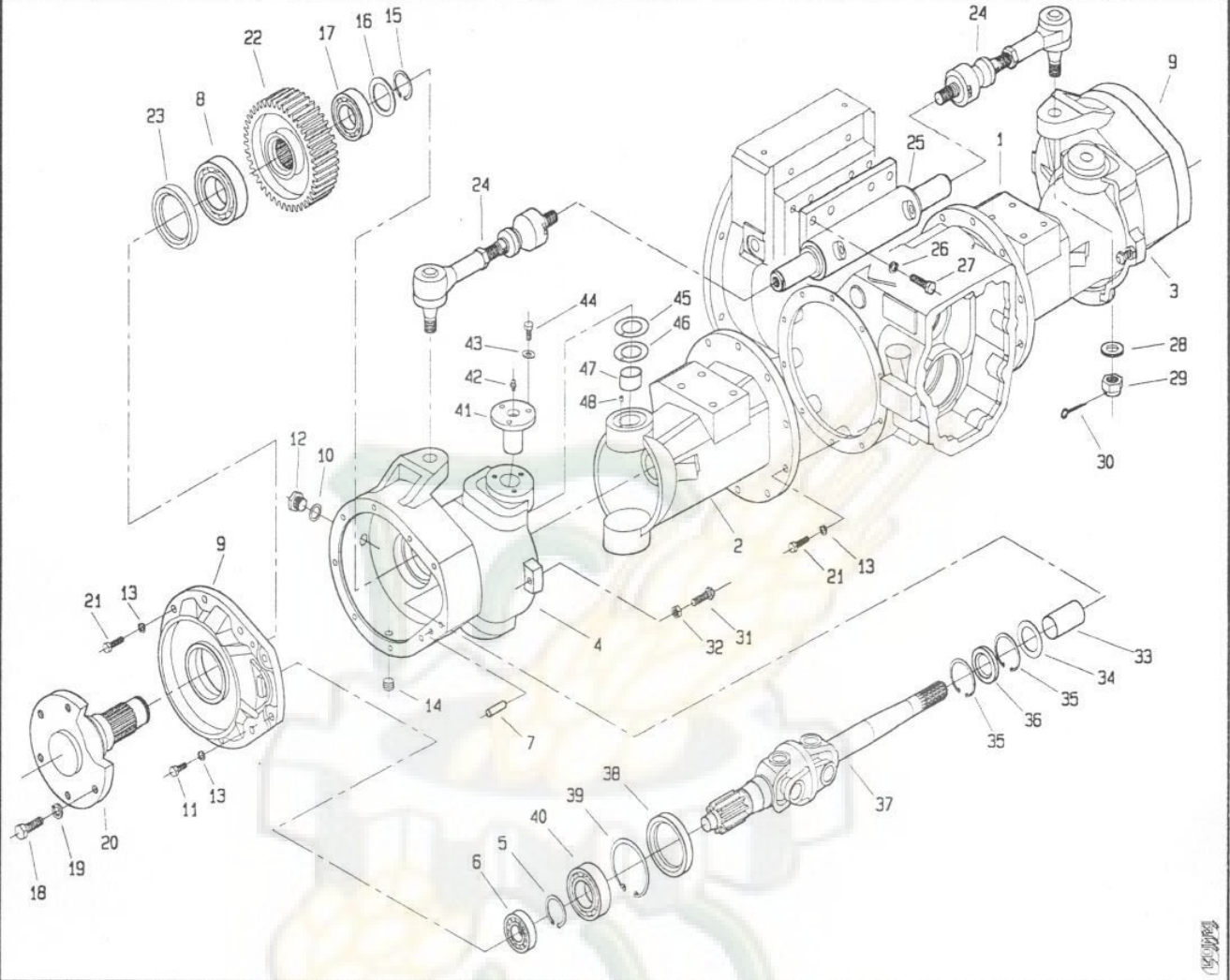


C. 1000

T26100M0201A

POS.	CODICE	DENOMINAZIONE	POS.	CODICE	DENOMINAZIONE
01	210.100.0	Campana freno dx	23	3121	Vite M10x30 uni 5739
02	261.102.0	Mozzo dx	24	453.691.0	Tappo riduttore
03	453.484.0	Rondella	25	6585	Rosetta 10.5 uni 1751
04	453.482.0	Guarnizione	26	453.692.0	Tappo conico
05	210.116.0	Tirante freno	27	2008	Dado M10 uni 5588
06	5755	Copiglia 2x20 uni 1336	28	6885	Anello 40 uni 7436
07	5185	Vite M10x80 uni 5931	29	210.113.0	Rondella
08	8548	Cuscinetto NJ 207 EC	30	8275	Cuscinetto 6208
09	7615	Anello di tenuta 35x52x12	31	453.693.0	Vite M14x30 uni 5739
10	453.483.0	Perno tirante freno	32	6660	Rosetta 15 asa B27
11	261.103.1	Asse con pignone	33	210.110.0	Semiassa
12	453.518.0	Freno	34	3122	Vite M10x35 uni 5739
13	8723	Cuscinetto NJ 205 E	35	210.109.0	Ruota condotta
14	261.101.1	Mozzo sx	36	7620	Anello di tenuta 65x85x10
15	210.111.0	Disco freno	37	8271	Cuscinetto 6211
16	210.101.0	Campana freno sx	38		
17	5957	Spina 8x25 uni 6364	39		
18	210.112.0	Perno	40		
19	210.115.0	Freno completo	41		
20	210.104.0	Coperchio riduttore	42		
21	453.696.0	Rondelle di tenuta	43		
22	210.114.0	Prigioniero M10x100	44		

512 da Matr. 0001	507 da Matr. 0001	506 da Matr. 0001	515 da Matr. 0001	517 da Matr. 0001	518 da Matr. 0001
-------------------	-------------------	-------------------	-------------------	-------------------	-------------------

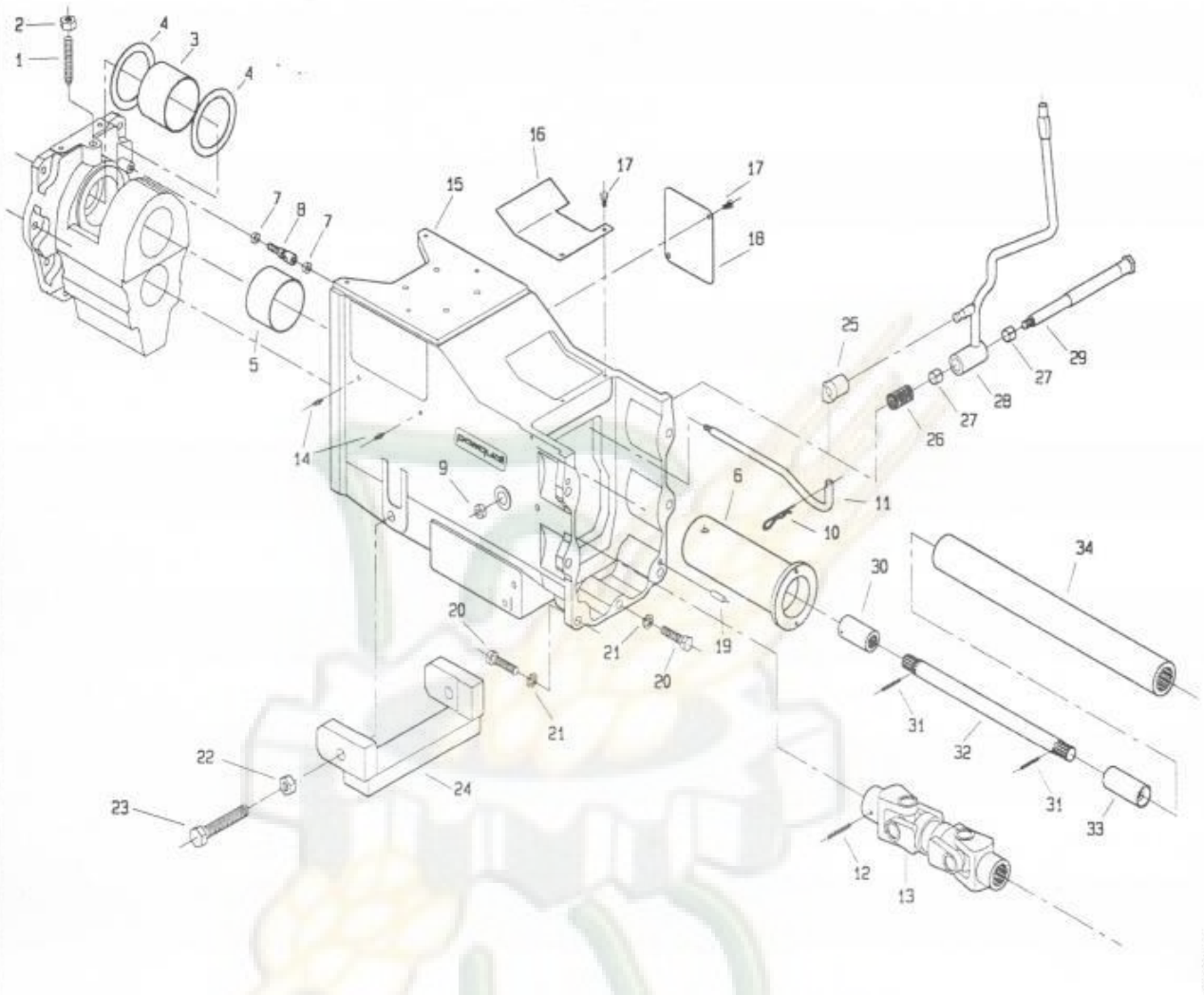


15/0000

POS.	CODICE	DENOMINAZIONE	POS.	CODICE	DENOMINAZIONE
01	215.100.0	Mozzo anteriore dx	25	215.106.0	Martinetto
02	215.110.0	Mozzo anteriore sx	26	6466	Rosetta 13 uni 6592
03	215.111.0	Supporto ruota dx	27	3131	Vite M12x30 uni 5739
04	215.101.0	Supporto ruota sx	28	6470	Rosetta 19 uni 6592
05	6780	Anello 50 uni 7435	29	2208	Dado M18 uni 5594
06	8723	Cuscinetto NJ 205 E	30	5761	Copiglia 3.2x36 uni 1336
07	5957	Spina 8x25 uni 6364	31	215.108.0	Vite speciale
08	8271	Cuscinetto 6211	32	2109	Dado M10 uni 5589
09	210.104.0	Coperchio riduttore	33	309039	Boccola MB35500U
10	453.696.0	Rondelle di tenuta	34	215.113.0	Distanziale
11	3121	Vite M10x30 uni 5739	35	6842	Anello 55 uni 7437
12	453.691.0	Tappo riduttore	36	7798	Anello tenuta 35x55x10
13	6585	Rosetta 10.5 uni 1751	37	215.103.0	Giunto cardanico
14	453.692.0	Tappo conico	38	7634	Anello tenuta 55x80x8
15	6776	Anello 40 uni 7435	39	6855	Anello 80 uni 7437
16	210.113.0	Rondella	40	8236	Cuscinetto 6010
17	8275	Cuscinetto 6208	41	215.104.0	Perno
18	453.693.0	Vite M14x30 uni 5739	42	7932	Ingrassatore
19	6660	Rosetta 15 asa 827	43	6463	Rosetta 8.4 uni 6592
20	210.110.0	Semiass	44	3107	Vite M8x20 uni 5739
21	453.667.9	Vite M10x35 uni 5739	45	7974	Ralla WC300X
22	215.102.0	Ruota condotta	46	215.112.0	Spessore
23	7620	Anello di tenuta 65x85x10	47	309110	Boccola MB30200U
24	215.107.0	Tirante sterzo	48	215.105.0	Spina

T21500M0001A

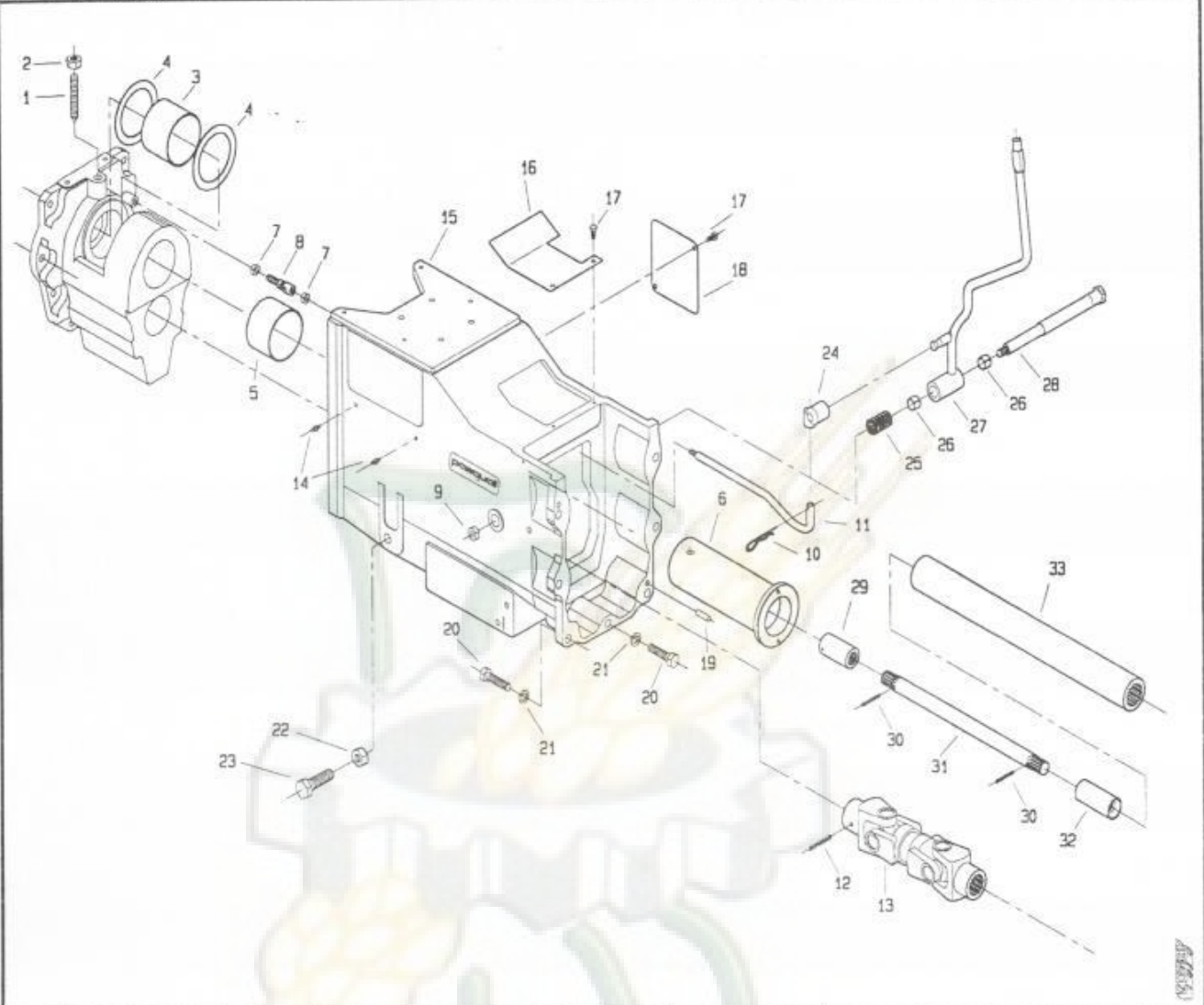
512 da Matr. 0001



POS.	CODICE	DENOMINAZIONE	POS.	CODICE	DENOMINAZIONE
01	5685	Vite M12x70 uni 5927	23	5390	Vite M16x70 uni 5923
02	2061	Dado M12 uni 5588	24	227.112.0	Collegamento inferiore
03	224.113.0	Boccola speciale	25	917.233.0	Snodo
04	307380	Spessore SS 80x100x3.5	26	493.106.1	Molla
05	224.114.0	Boccola speciale	27	309306	Boccola DX 15x17x12
06	208.102.0	Tubo di giunzione	28	227.103.0	Leva inversore
07	2108	Dado M8 uni 5589	29	227.101.0	Asse leva inversore
08	227.104.0	Snodo	30	227.106.0	Giunto scanalato
09	2264	Dado M10 uni 7473	31	6088	Spina 4x30 uni 6873
10	917.239.0	Copiglia a scatto	32	227.105.0	Albero di trasmissione
11	227.102.0	Asta	33	227.107.0	Giunto scanalato
12	6352	Spina 6x45 uni 6876	34	227.109.0	Asse cavo di trasmissione
13	224.111.0	Giunto inferiore	35		
14	7942	Ingrassatore M8x1	36		
15	227.100.0	Carter centrale sterzo	37		
16	227.113.0	Coperchio superiore	38		
17	3092	Vite 6x12 uni 5739	39		
18	227.110.0	Coperchio laterale	40		
19	5934	Perno 8x16 uni 1707	41		
20	3133	Vite M12x40 uni 5739	42		
21	6586	Rosetta A13 uni 1751	43		
22	2011	Dado M16 uni 5588	44		

T22710M0001A

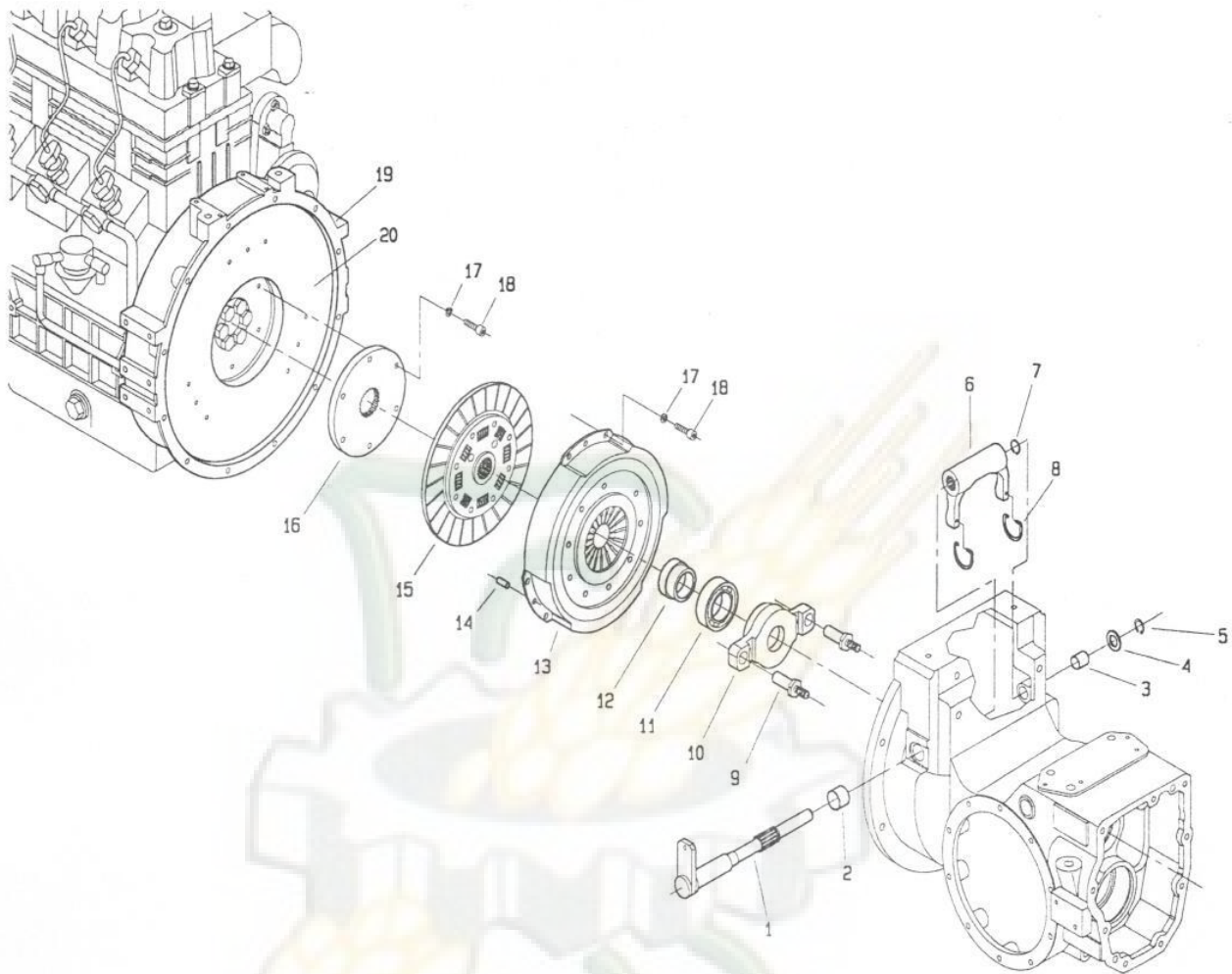
512 da Matr. 0066



POS.	CODICE	DENOMINAZIONE	POS.	CODICE	DENOMINAZIONE
01	5685	Vite M12x70 uni 5927	23	5386	Vite M16x40 uni 5923
02	2061	Dado M12 uni 5588	24	917.233.0	Snodo
03	224.113.0	Boccola speciale	25	493.106.1	Molla
04	307380	Spessore SS 80x100x3.5	26	309306	Boccola DX 15x17x12
05	224.114.0	Boccola speciale	27	227.103.0	Leva inversore
06	208.102.0	Tubo di giunzione	28	227.101.0	Asse leva inversore
07	2108	Dado M8 uni 5589	29	227.106.0	Giunto scanalato
08	227.104.0	Snodo	30	6088	Spina 4x30 uni 6873
09	2264	Dado M10 uni 7473	31	227.105.0	Albero di trasmissione
10	917.239.0	Copiglia a scatto	32	227.107.0	Giunto scanalato
11	227.102.0	Asta	33	227.109.0	Asse cavo di trasmissione
12	6352	Spina 6x45 uni 6876	34		
13	224.111.0	Giunto inferiore	35		
14	7942	Ingrassatore M8x1	36		
15	227.100.0	Carter centrale sterzo	37		
16	227.113.0	Coperchio superiore	38		
17	3092	Vite 6x12 uni 5739	39		
18	227.110.0	Coperchio laterale	40		
19	5934	Perno 8x16 uni 1707	41		
20	3133	Vite M12x40 uni 5739	42		
21	6586	Rosetta A13 uni 1751	43		
22	2011	Dado M16 uni 5588	44		

T22710M0101A

512 da Matr. 0003

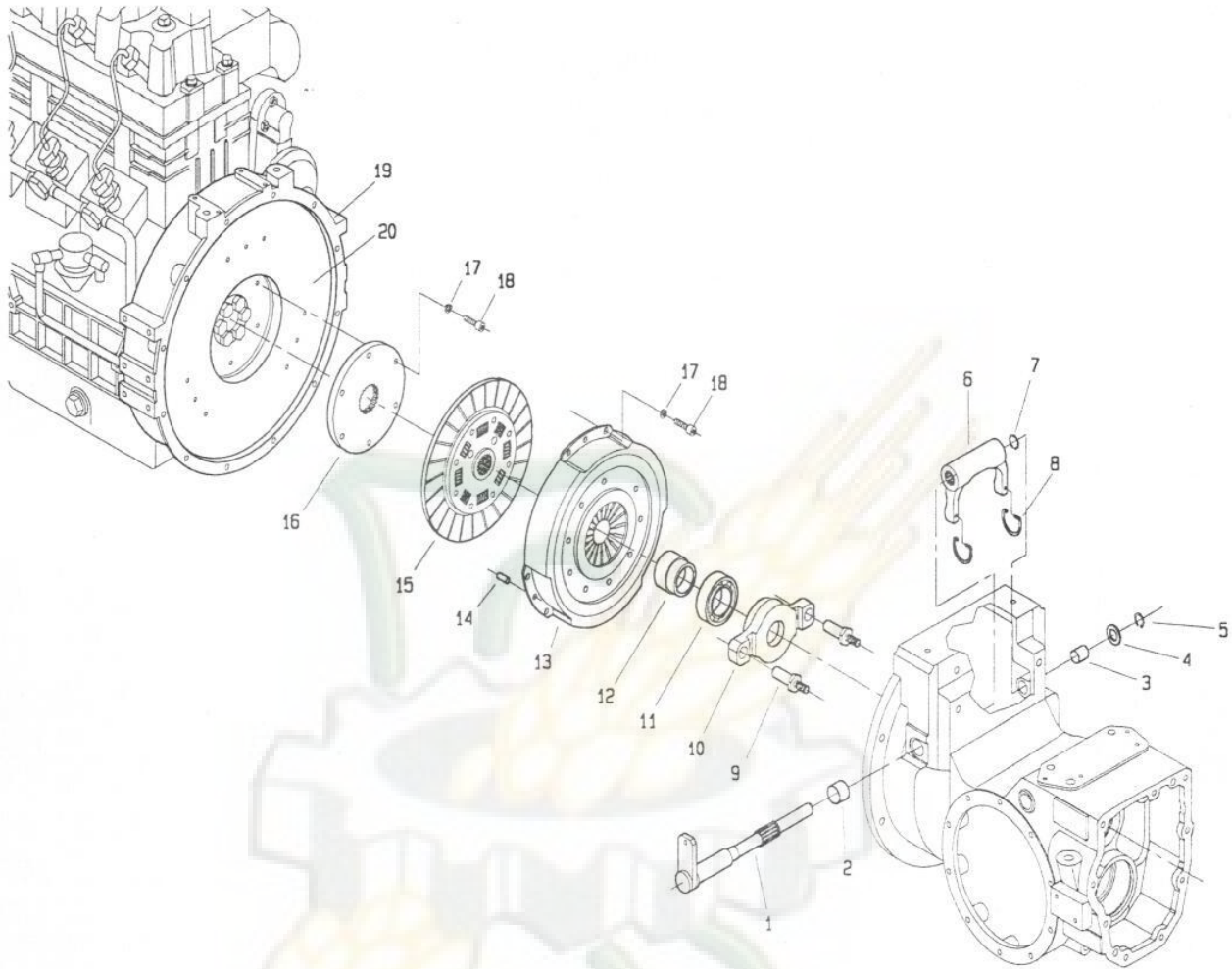


POS.	CODICE	DENOMINAZIONE	POS.	CODICE	DENOMINAZIONE
01	208.112.1	Albero forcella spingidisco	23		
02	8204	Boccola MB 2420 DU	24		
03	8200	Boccola MB 1620 DU	25		
04	307381	Distanziale	26		
05	6758	Anello 16 uni 7435	27		
06	208.111.1	Forcella frizione	28		
07	6762	Anello 20 uni 7435	29		
08	208.114.0	Molla ritorno spingidisco	30		
09	208.109.0	Perno	31		
10	208.113.0	Supporto spingidisco	32		
11	8356	Cuscinetto 6009 2RS	33		
12	208.115.0	Spingidisco	34		
13	230.100.0	Meccanismo frizione	35		
14	6126	Spina elastica 6x16	36		
15	230.101.0	Disco frizione	37		
16	230.102.0	Flangia	38		
17	6583	Rosetta A 8.4 uni 1751	39		
18	5131	Vite M8x25 uni 5931	40		
19	VM	Flangia motore dis.20122058F	41		
20	VM	Volano dis.80590013A	42		
			43		
			44		

T23000M0001A

512 da Matr. 0130

517 da Matr. 0001



POS.	CODICE	DENOMINAZIONE	POS.	CODICE	DENOMINAZIONE
01	208.112.1	Albero forcella spingidisco	23		
02	8204	Boccola MB 2420 DU	24		
03	8200	Boccola MB 1620 DU	25		
04	307381	Distanziale	26		
05	6758	Anello 16 uni 7435	27		
06	208.111.1	Forcella frizione	28		
07	6762	Anello 20 uni 7435	29		
08	208.114.0	Molla ritorno spingidisco	30		
09	208.109.0	Perno	31		
10	208.113.0	Supporto spingidisco	32		
11	8356	Cuscinetto 6009 2RS	33		
12	230.105.0	Spingidisco	34		
13	230.100.0	Meccanismo frizione	35		
14	6126	Spina elastica 6x16	36		
15	230.101.0	Disco frizione	37		
16	230.102.0	Flangia	38		
17	6583	Rosetta A 8.4 uni 1751	39		
18	5131	Vite M8x25 uni 5931	40		
19	VM	Flangia motore dis.20122058F	41		
20	VM	Volano dis.80590013A	42		
			43		
			44		

T23000M0101A