



pasquali

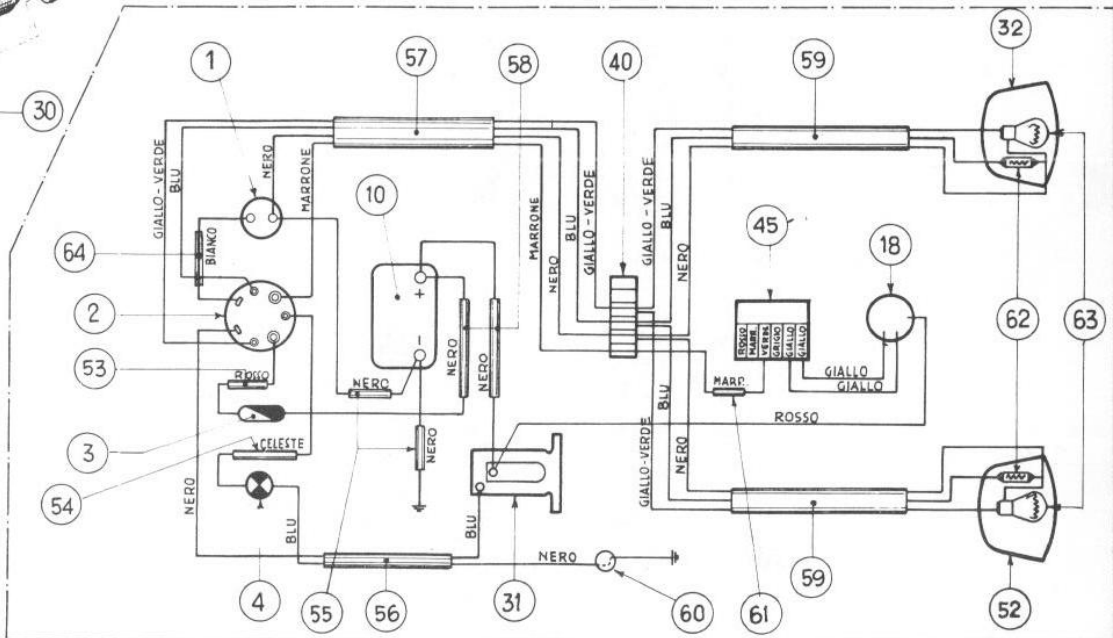
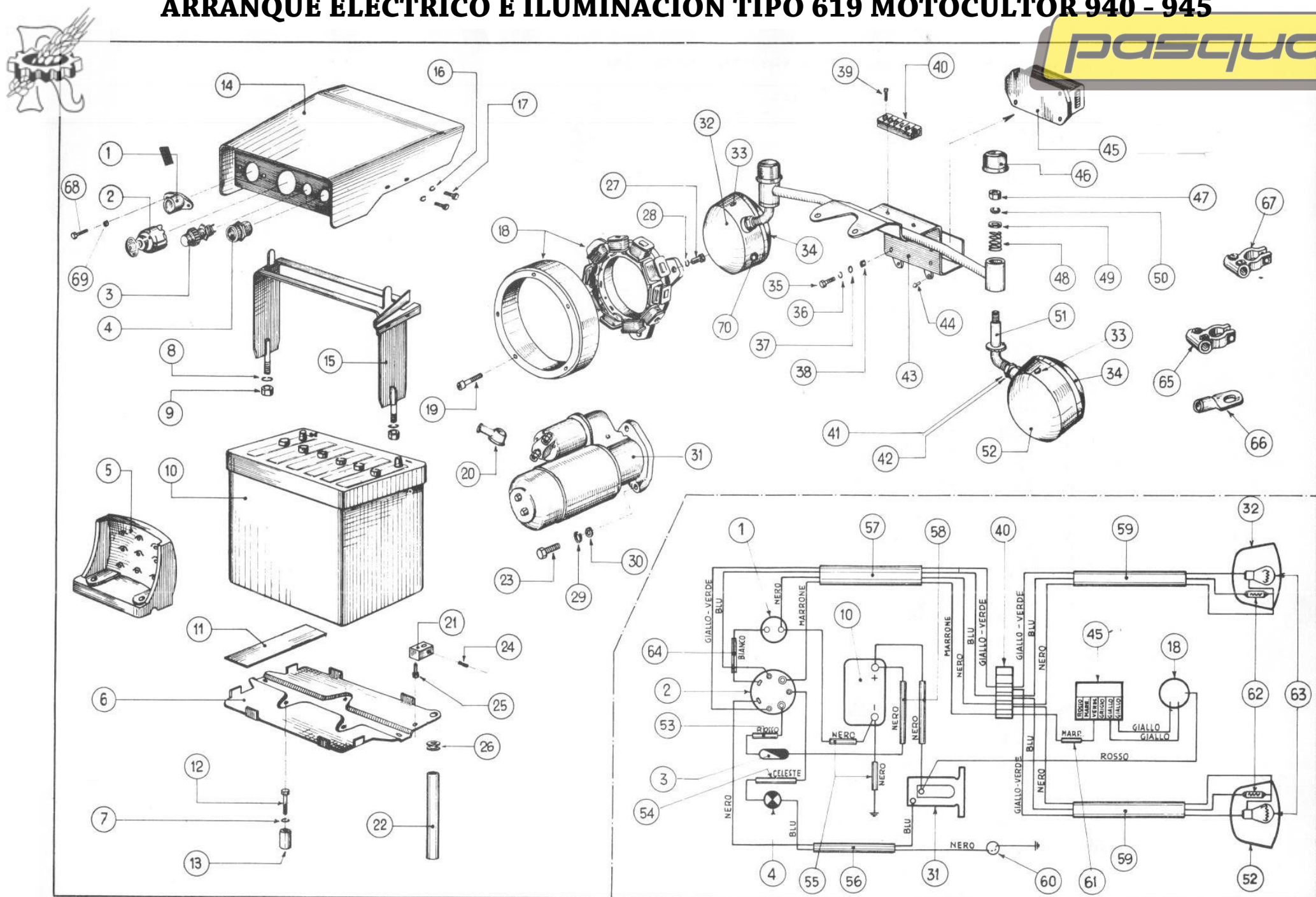
Motocultivatori

“Pasquali”

impianto elettrico
di avviamento
e illuminazione tipo 619
per motocultivatori
tipo 940 e 945



ARRANQUE ELETTRICO E ILLUMINAZIONE TIPO 619 MOTOCULTOR 940 - 945



ARRANQUE ELETTRICO E ILLUMINAZIONE TIPO 619 MOTOCULTOR 940 - 945



pasquali

impianto elettrico di avviamento e illuminazione tipo 619

Fig.	Matricola	Denominazione	Pezzi	Prezzo unitario
1	644.127.0	Presa bipolare Bosch	1	870
2	619.107.0	Interruttore di avviamento	1	4.905
3	619.108.0	Portafusibile	1	870
4	619.010.0	Spia luminosa rossa	1	1.090
5	619.120.0	Coccia sferica	1	5.225
6	619.103.0	Sopporto Batteria	1	1.135
7	6583	Rosetta 8,4 UNI 1751	3	5
8	6583	Rosetta 8,4 UNI 1751	2	5
9	2007	Dado 8 UNI 5587	2	15
10	619.004.0	Batteria	1	23.235
11	619.121.0	Feltro	2	165
12	2833	Vite 8 x 40 UNI 5737	3	35
13	617.001.3	Distanziali	3	70
14	619.101.0	Coperchio Batteria	1	2.060
15	619.102.0	Fascetta bloccaggio batteria	1	2.350
16	6581	Rosetta 6,4 UNI 1751	4	4
17	3092	Vite 6 x 12 UNI 5739	4	15
18	644.129.0	Volano alternatore	1	20.570
19	5121	Vite 6 x 30 UNI 5931	5	30
20	619.122.0	Pipetta di protezione	1	180
21	644.109.0	Capocorda	1	365
22	619.106.0	Tubetto soflex	1	30
23	3131	Vite 12 x 30 UNI 5739	2	60
24	5661	Vite 6 x 12 UNI 6117	1	15
25	3096	Vite 6 x 20 UNI 5739	1	15
26	900.172.0	Bussola	1	45
27	3094	Vite 6 x 16 UNI 5739	3	15
28	6581	Rosetta 6,4 UNI 1751	3	4
29	6586	Rosetta 13 UNI 1751	2	6
30	6466	Rosetta 13 UNI 1733	2	7
31	619.008.0	Motorino di avviamento	1	75.505
32	644.122.0	Proiettore sinistro completo di fig. 33-34-62-63-70	1	7.985
33	652.104.0	Spia completa con gemma verde	2	215
34	644.124.0	Gruppo ottico completo	2	4.145
35	3080	Vite 5 x 16 UNI 5739 (Per regolatore 4 fori)	4	15
35	276.9731.35	Vite fissaggio regolatore 2 fori	2	15
36	6580	Rosetta 5,3 UNI 1751 (regolatore 4 fori)	4	4
36	6583	Rosetta 8,4 UNI 1751 (regolatore 2 fori)	2	5
37	6460	Rosetta 5,3 UNI 1733	4	5
38	2005	Dado 5 UNI 5587 (regolatore 4 fori)	4	8
38	2007	Dado 8 UNI 5587 (regolatore 2 fori)	2	15
39	3946	Vite 4 x 20 UNI 233	2	10
40	618.009.0	Morsettiera	1	495
41	2110	Dado M 12 UNI 5589	2	30
42	6586	Rosetta 13 UNI 1751	2	6
43	619.114.0	Sopporto per fari	1	6.535
44	900.164.0	Gommino	2	125
45	644.128.0	Regolatore tensione 4 fori	1	17.910
45	985.417.0	Regolatore tensione 2 fori	1	5.445
46	619.119.0	Protezione	2	90
47	2007	Dado 8 UNI 5587	2	15
48	110.414.0	Molla	2	55
49	619.118.0	Rosetta di guida	2	70
50	6583	Rosetta 8,4 UNI 1751	2	5
51	619.117.0	Perno di fulcro del faro	2	785
52	644.123.0	Proiettore destro completo di fig. 33-34-62-63-70	1	7.985
53	619.112.0	Cavett. colleg. fra fusibile e int. avv.	1	265
54	619.113.0	Cavett. colleg. int. avv. e spia luminosa	1	18
55	619.105.0	Cavo colleg. negativo Batteria a massa e presa Bosch completo di fig. 21-24-25-65	1	1.160
56	619.110.0	Cavo colleg. mot. avviam. e termostato al cruscotto	1	580
57	619.109.0	Cavo colleg. da morsettiera a cruscotto	1	675
58	619.104.0	Cavo colleg. posit. batteria a motor. avviam. e fusibile completo di fig. 66-67	1	2.350
59	985.413.0	Cavetto collegamento fari	2	195
60	270.6745.01	Interruttore pressione olio	1	3.142
61	644.119.0	Cavo colleg. regolatore morsettiera	1	25
62	9090	Lampada a siluro 12V - 3W	2	195
63	9093	Lampada anabbagliante 12V - 25W	2	375
64	619.111	Cavetto fra interr. avviam. e presa Bosch	1	18
65	619.024.0	Morsetto per polo negativo	1	120
66	619.027.0	Capocorda foro Ø 12	1	245
67	619.026.0	Morsetto per polo positivo	1	230
68	3795	Vite 4 x 10 UNI 252	2	8
69	2004	Dado 4 UNI 5587	2	7
70	630.107.0	Tazza passaggio cavo proiettore	2	35
		Particolari che non figurano		
	619.125.0	Molletta per portafusibile	1	170