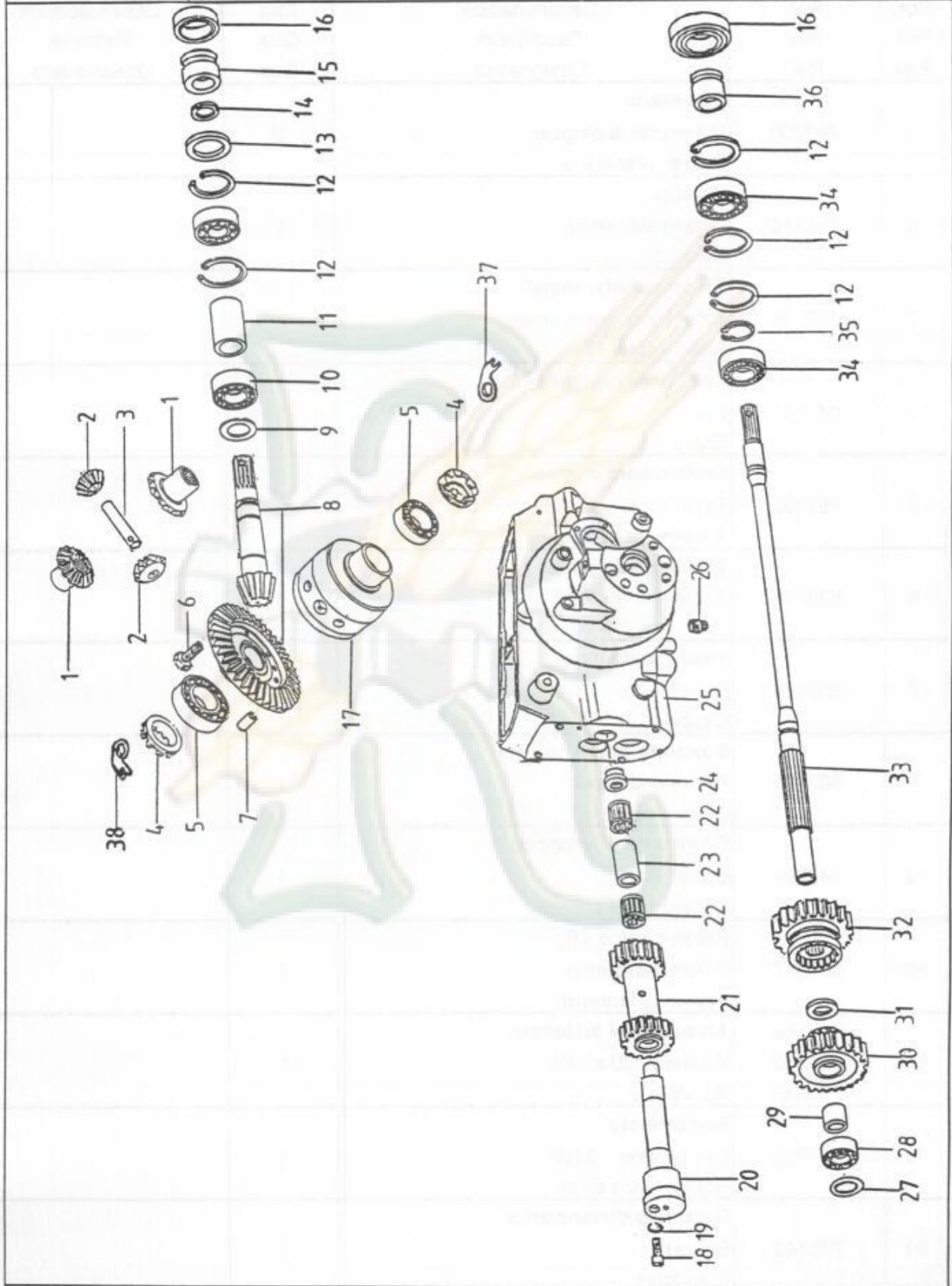


Dibujo N  
Design N **18**  
Dessin N

**CAJA DE CAMBIOS DELANTERA**  
**FRONT GEAR BOX**  
**BOITE DE VITESSES AVANT**  
**MODS 955-955"S"-960-960"S"- 970-970"S"**

Pag.  
**75**



# TRACTOR TIPO 955 - 960 - 970 - 980



Dibujo N Design N Dessin N		CAJA DE CAMBIOS DELANTERA FRONT GEAR BOX BOITE DE VITESSES AVANT MODS 955-955"S" 960-960"S" 970-970"S"			Pag. 76
Pos. Pos. Pos.	Ref. Ref. Ref.	Denominación Description Designation	Can. Qua. Qua.	Observaciones Remarks Observations	
1	768200	<b>Planetario</b> Differential side gear Pignon planétaire	2		
2	768210	<b>Satélite</b> Differential pinion Satellite	2		
3	256081	<b>Bulón de diferencial</b> Differential pinion shaft Axe de satellite	1		
4	041711	<b>Tuerca de reglaje dif.</b> Nut Ecrou	2		
5	751360	<b>Rodamiento cónico</b> Taper roller bearing Roulement conique	2		
6	800125	<b>Tornillo hexagonal</b> Screw M-8 x 25 Vis	4		
7	800184	<b>Pasador elástico</b> Pin 9 x 20 Goupille	3		
8	803701	<b>Conjunto piñón corona</b> Pinion and crown Couple conique	1		
8a	749080	<b>Corona de diferencial</b> Crown wheel Couronne différentiel	1		
8b	802317	<b>Piñón cónico dif.</b> Differential pinion Pignon différentiel	1		
9	010740 010750 753630	<b>Arandela de distancia</b> Washer 30 x 41'5 Rondelle	X		
10	767890	<b>Rodamiento</b> Ball bearing 2306 Roulement à billes	1		
11	775140	<b>Casquillo distanciador</b> Spacer Entretoise	1		

# TRACTOR TIPO 955 - 960 - 970 - 980



Dibujo N  
Design N  
Dessin N

18

**CAJA DE CAMBIOS DELANTERA**  
**FRONT GEAR BOX**  
**BOITE DE VITESSES AVANT**  
**MODS 955-955"S" 960-960"S" 970-970"S"**

Pag.

77

Pos. Pos. Pos.	Ref. Ref. Ref.	Denominación Description Designation	Can. Qua. Qua.	Observaciones Remarks Observations
12	013950	<b>Arandela seeger</b> Spring ring Bague	5	
13	742830	<b>Arandela tope</b> Washer Rondelle	1	
14	775150	<b>Tuerca de fijación</b> Nut Ecrou	1	
15	775250	<b>Casquillo apoyo retén</b> Bush Bague	1	
16	755880	<b>Retén doble labio</b> Seal 45 x 72 x 10 Bague	2	
17	768191	<b>Carcasa de diferencial</b> Differential case Carter de différentiel	1	
18	002190	<b>Tornillo cilíndrico</b> Screw M-10 x 20 Vis	3	
19	012820	<b>Arandela grower</b> Spring washer Rondelle grower	1	
20	799360	<b>Eje soporte piñón inv.</b> Reverse idler gear shaft Arbre de marche arrière	1	
21	802333	<b>Piñón inversor</b> Reverse gear Engrimage de marche arrière	1	
22	787950	<b>Corona de agujas</b> Roller racer Couronne d'roulett	2	
23	799530	<b>Tubo de distancia</b> Spacer Entretoise	1	
24	041541	<b>Casquillo tope</b> Bush Bague	1	

# TRACTOR TIPO 955 - 960 - 970 - 980

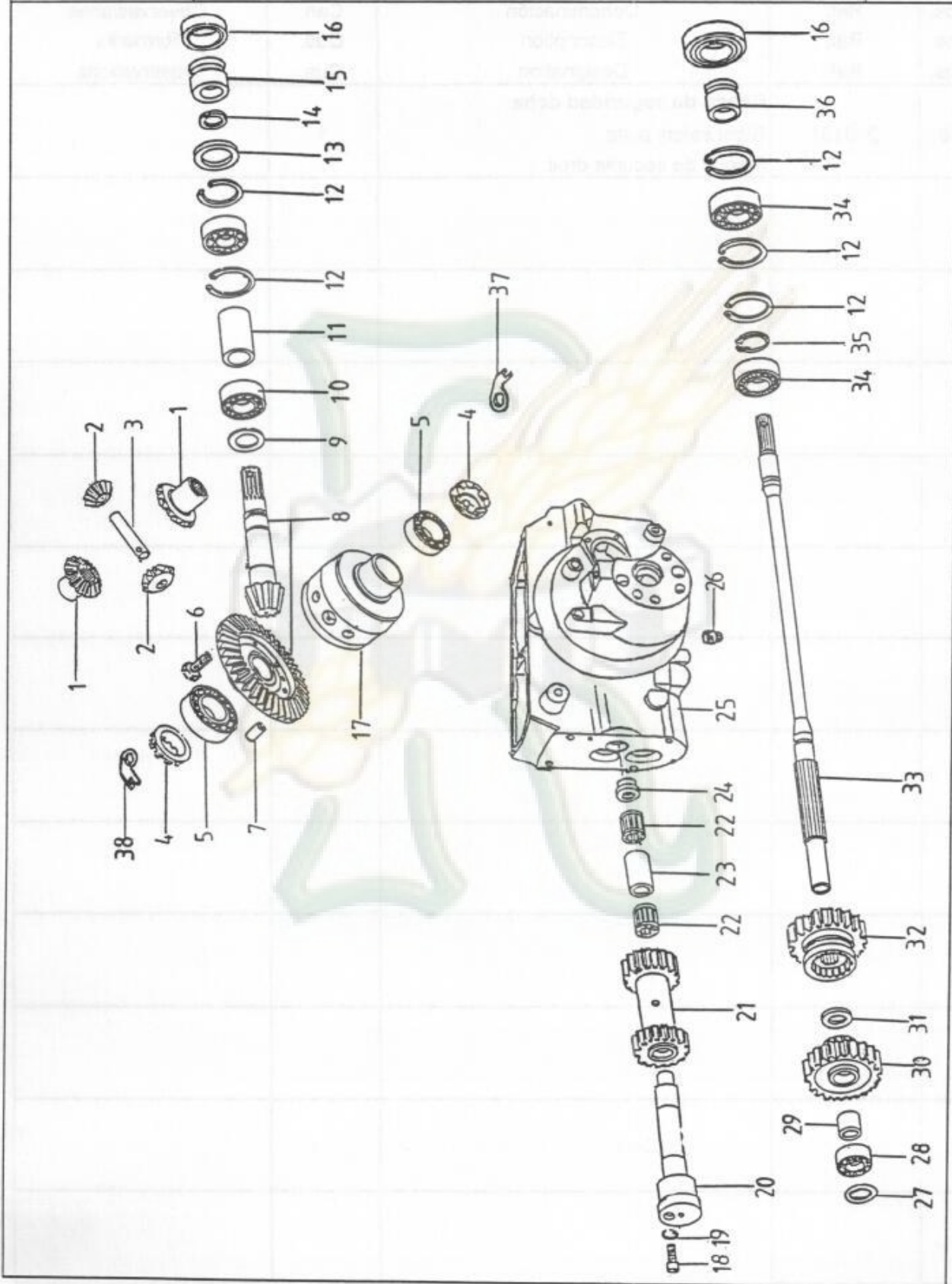


Dibujo N Design N Dessin N		CAJA DE CAMBIOS DELANTERA FRONT GEAR BOX BOITE DE VITESSES AVANT MODS 955-955"S" 960-960"S" 970-970"S"			Pag.  78
Pos. Pos. Pos.	Ref. Ref. Ref.	Denominación Description Designation	Can. Qua. Qua.	Observaciones Remarks Observations	
25	805626	<b>Carter delantero</b> Front casing Carter avant	1		
26	801239	<b>Tapón de purga</b> Plug Bouchon	1		
27	010900	<b>Arandela de distancia</b> Washer Rondelle	1		
28	751350	<b>Rodamiento</b> Bearing 306 NUP Roulement	1		
29	743320	<b>Casquillo de bronce</b> Bush Bague	1		
30	802334	<b>Rueda loca</b> Idier pinion Pignon	1		
31	165990	<b>Arandela de distancia</b> Washer Rondelle	1		
32	802335	<b>Piñón desplazable</b> Sliding gear Pignon baladeur	1		
33	743300	<b>Eje principal</b> Mains shaft Arbre principal	1		
34	025840	<b>Rodamiento</b> Bearing 6306 Roulement	2		
35	253080	<b>Arandela seeger</b> Spring ring 30a x 2 Bague	1		
36	741400	<b>Casquillo apoyo retén</b> Bush Bague	1		
37	041781	<b>Chapa de seguridad izda.</b> Left safety plate Plaque de securite gauche	1		



**CAJA DE CAMBIOS DELANTERA**  
**FRONT GEAR BOX**  
**BOITE DE VITESSES AVANT**  
**MODS 980 - 980"S"**

Dibujo N  
 Design N **19**  
 Dessin N



# TRACTOR TIPO 955 - 960 - 970 - 980



Dibujo N  
Design N  
Dessin N

19

## CAJA DE CAMBIOS DELANTERA FRONT GEAR BOX BOITE DE VITESSES AVANT MODS 980 - 980"S"

Pag.

81

Pos. Pos. Pos.	Ref. Ref. Ref.	Denominación Description Designation	Can. Qua. Qua.	Observaciones Remarks Observations
1	768200	<b>Planetario</b> Differential side gear Pignon planétaire	2	
2	768210	<b>Satélite</b> Differential pinion Satellite	2	
3	256081	<b>Bulón de diferencial</b> Differential pinion shaft Axe de satellite	1	
4	041711	<b>Tuerca de reglaje dif.</b> Nut Ecrou	2	
5	751360	<b>Rodamiento cónico</b> Taper roller bearing Roulement conique	2	
6	800125	<b>Tornillo hexagonal</b> Screw M-8 x 25 Vis	4	
7	800184	<b>Pasador elástico</b> Pin 9 x 20 Goupille	3	
8	803701	<b>Conjunto piñón corona</b> Pinion and crown Couple conique	1	
8a	749080	<b>Corona de diferencial</b> Crown wheel Couronne différentiel	1	
8b	802317	<b>Piñón cónico dif.</b> Differential pinion Pignon différentiel	1	
9	010740 010750 753630	<b>Arandela de distancia</b> Washer 30 x 41'5 Rondelle	X	
10	767890	<b>Rodamiento</b> Ball bearing 2306 Roulement à billes	1	
11	775140	<b>Casquillo distanciador</b> Spacer Entretoise	1	

# TRACTOR TIPO 955 - 960 - 970 - 980



Dibujo N Design N Dessin N		CAJA DE CAMBIOS DELANTERA FRONT GEAR BOX BOITE DE VITESSES AVANT MODS 980 - 980"S"			Pag. 82
Pos. Pos. Pos.	Ref. Ref. Ref.	Denominación Description Designation	Can. Qua. Qua.	Observaciones Remarks Observations	
12	013950	<b>Arandela seeger</b> Spring ring Bague	5		
13	742830	<b>Arandela tope</b> Washer Rondelle	1		
14	775150	<b>Tuerca de fijación</b> Nut Ecrou	1		
15	775250	<b>Casquillo apoyo retén</b> Bush Bague	1		
16	755880	<b>Retén doble labio</b> Seal 45 x 72 x 10 Bague	2		
17	768191	<b>Carcasa de diferencial</b> Differential case Carter de différentiel	1		
18	002190	<b>Tornillo cilíndrico</b> Screw M-10 x 20 Vis	1		
19	012820	<b>Arandela grower</b> Spring washer Rondelle grower	1		
20	799360	<b>Eje soporte piñón inv.</b> Reverse idler gear shaft Arbre de marche arrière	1		
21	811195	<b>Piñón inversor</b> Reverse gear Engrainage de marche arrière	1		
22	787950	<b>Corona de agujas</b> Roller racer Couronne d'roulett	2		
23	799530	<b>Tubo de distancia</b> Spacer Entretoise	1		
24	041541	<b>Casquillo tope</b> Bush Bague	1		

# TRACTOR TIPO 955 - 960 - 970 - 980



Dibujo N 19  
Design N  
Dessin N

## CAJA DE CAMBIOS DELANTERA FRONT GEAR BOX BOITE DE VITESSES AVANT MODS 980 - 980"S"

Pag.  
83

Pos. Pos. Pos.	Ref. Ref. Ref.	Denominación Description Designation	Can. Qua. Qua.	Observaciones Remarks Observations
25	805626	<b>Carter delantero</b> Front casing Carter avant	1	
26	801239	<b>Tapón de purga</b> Plug Bouchon	1	
27	010900	<b>Arandela de distancia</b> Washer Rondelle	1	
28	751350	<b>Rodamiento</b> Bearing 306 NUP Roulement	1	
29	743320	<b>Casquillo de bronce</b> Bush Bague	1	
30	811193	<b>Rueda loca</b> Idier pinion Pignon	1	
31	165990	<b>Arandela de distancia</b> Washer Rondelle	1	
32	811194	<b>Piñón desplazable</b> Sliding gear Pignon baladeur	1	
33	743300	<b>Eje principal</b> Mains shaft Arbre principal	1	
34	025840	<b>Rodamiento</b> Bearing 6306 Roulement	2	
35	253080	<b>Arandela seeger</b> Spring ring 30a x 2 Bague	1	
36	741400	<b>Casquillo apoyo retén</b> Bush Bague	1	
37	041781	<b>Chapa de seguridad izda.</b> Left safety plate Plaque de securite gauche	1	

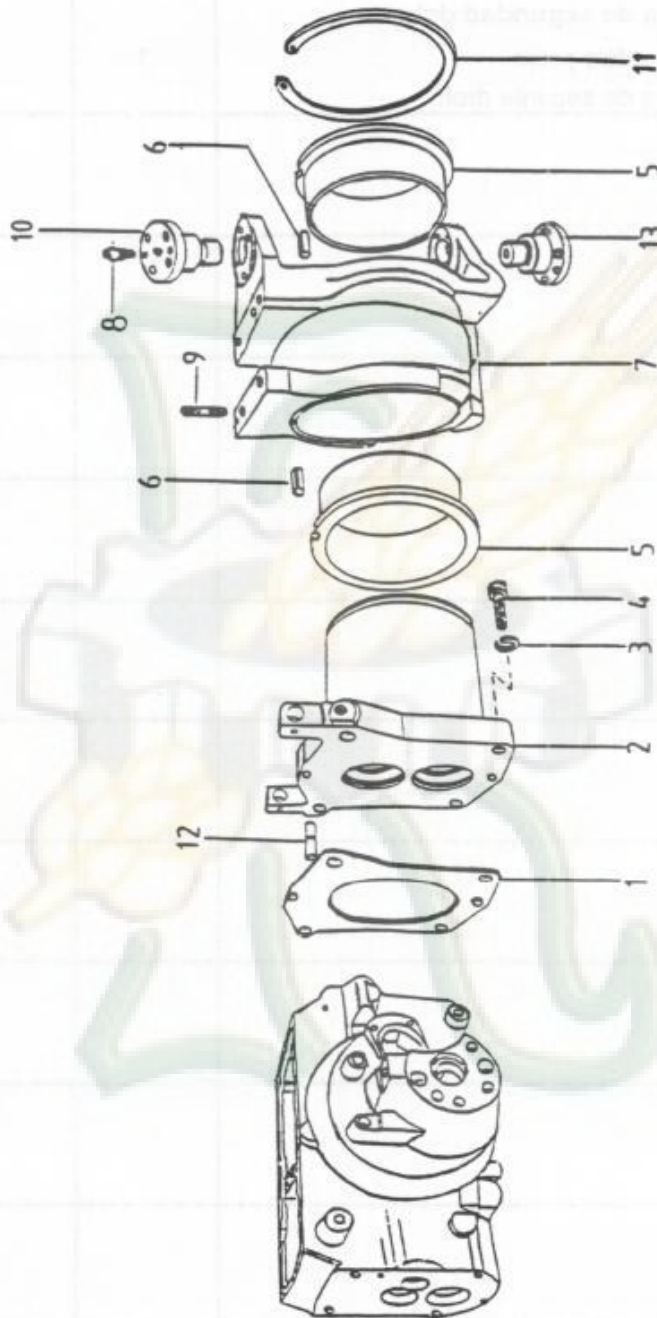


**CUERPO DE ARTICULACIÓN DELANTERO**  
**FRONT YOKE BODY**  
**CORPS D'ARTICULATION AVANT**  
**MOD 955 - 960 - 970 - 980**

Pag.

90

Dibujo N  
Design N 21  
Dessin N



# TRACTOR TIPO 955 - 960 - 970 - 980



Dibujo N 21  
Design N  
Dessin N

## CUERPO DE ARTICULACIÓN DELANTERO FRONT YOKE BODY CORPS D'ARTICULATION AVANT MOD 955 - 960 - 970 - 980

Pag.  
91

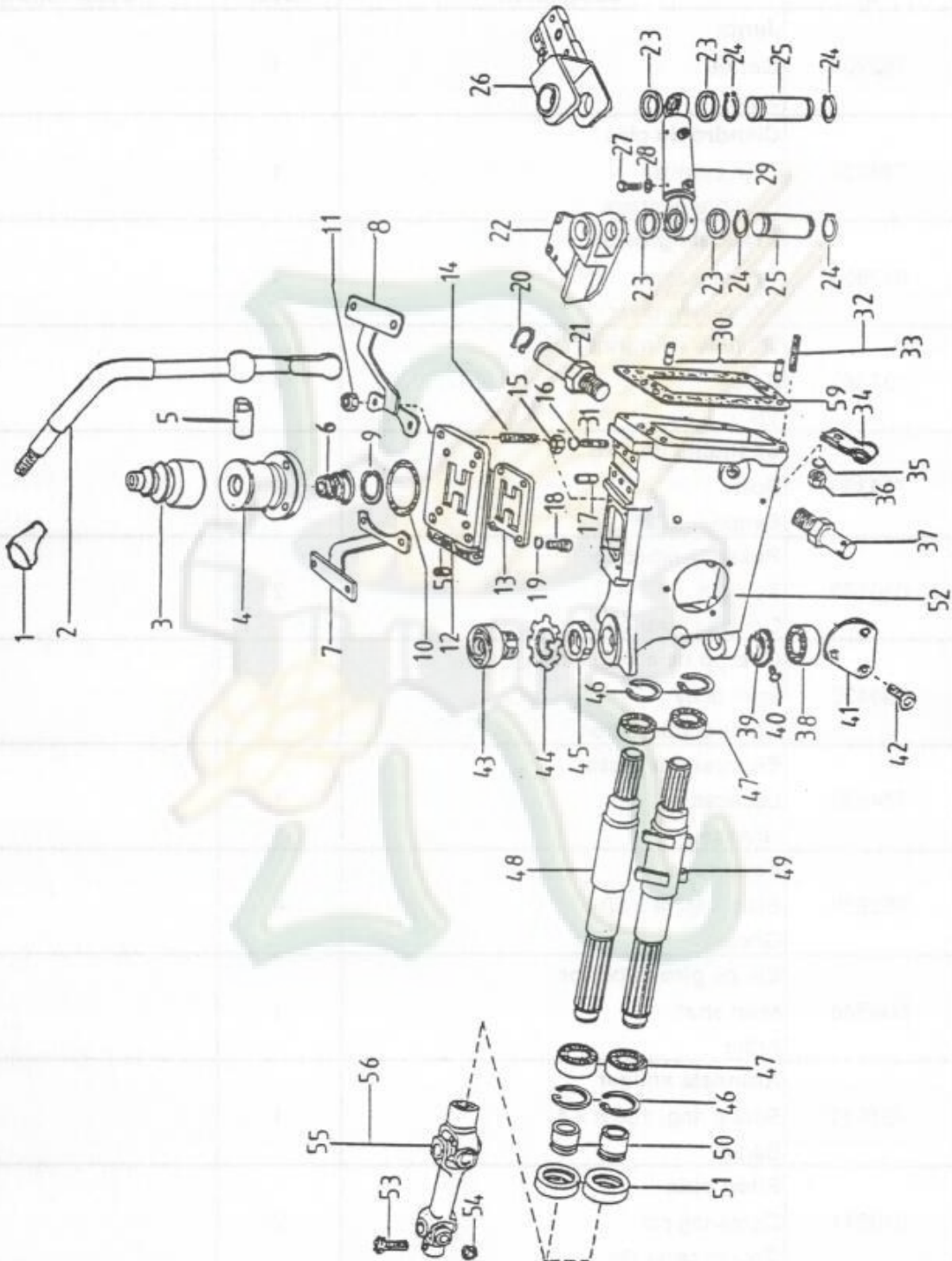
Pos. Pos. Pos.	Ref. Ref. Ref.	Denominación Description Designation	Can. Qua. Qua.	Observaciones Remarks Observations
1	792900	<b>Junta</b> Gasket Joint	1	
2	775220	<b>Cilindro de giro</b> Turn cylinder Cylindre giratoire	1	
3	012850	<b>Arandela grower</b> Spring washer Rondelle grower	4	
4	797380	<b>Tornillo cilíndrico</b> Screw Vis	4	
5	795300	<b>Casquillo de giro</b> Bush Bague	2	
6	016180	<b>Pasador elástico</b> Split pin Goupille élastique	2	
7	802307	<b>Cuerpo de articulación</b> Joint body Corps d'articulation	1	
8	784920	<b>Engrasador recto</b> Lubricator Graisseur	1	
9	763860	<b>Espárrago</b> Stud M-14 x 50 Goujon	4	
10	804546	<b>Eje de giro superior</b> Main shaft Arbre	1	
11	791630	<b>Arandela seeger</b> Spring ring 180 a x 4 Bague	1	
12	016311	<b>Pitón guía</b> Centering pin Goujon centrage	2	
13	790500	<b>Eje de giro inferior</b> Main shaft Arbre	1	

## CUERPO DE ARTICULACIÓN TRASERO BACKWARD YOKE BODY CORPS D'ARTICULATION ARRIÈRE MOD 955 - 960 - 970 - 980

Pag.

94

Dibujo N  
Design N 23  
Dessin N



# TRACTOR TIPO 955 - 960 - 970 - 980



Dibujo N 23  
Design N  
Dessin N

## CUERPO DE ARTICULACIÓN TRASERO BACKWARD YOKE BODY CORPS D'ARTICULATION ARRIÈRE MOD 955 - 960 - 970 - 980

Pag.  
95

Pos. Pos. Pos.	Ref. Ref. Ref.	Denominación Description Designation	Can. Qua. Qua.	Observaciones Remarks Observations
1	801079	<b>Pomo</b> Knob Poignée	1	
2	759110	<b>Palanca de cambio</b> Gearshift lever Lever de changement	1	
3	804180	<b>Fuelle de palanca</b> Rubber boot Socque caoutchouc	1	
4	759100	<b>Cojinete esférico</b> Shifter ball cupola Bague	1	
5	049931	<b>Chaveta de cambio</b> Gearshift lever pin Clavette	1	
6	042311	<b>Muelle de palanca</b> Spring Ressort	1	
7	804107	<b>Soporte delantero</b> Front support Support avant	1	
8	804108	<b>Soporte trasero</b> Rear support Support arrière	1	
9	013800	<b>Arandela seeger</b> Spring ring 42i x 1'75 Bague	1	
10	759090	<b>Junta de cojinete</b> Gasket Joint	1	
11	006660	<b>Tuerca autoblocante</b> Nut M-10 Ecrou	4	
12	759070	<b>Placa H de velocidades</b> Gearshift plate Plaque de changement	1	
13	802357	<b>Suplemento chapa H</b> Gearshift plate supplement Supplement plaque H	1	

# TRACTOR TIPO 955 - 960 - 970 - 980



Dibujo N Design N Dessin N		CUERPO DE ARTICULACIÓN TRASERO BACKWARD YOKE BODY CORPS D'ARTICULATION ARRIÈRE MOD 955 - 960 - 970 - 980			Pag. 96
Pos. Pos. Pos.	Ref. Ref. Ref.	Denominación Description Designation	Can. Qua. Qua.	Observaciones Remarks Observations	
14	004560	<b>Espárrago</b> Stud M-10 x 20 Goujon	4		
15	006300	<b>Tuerca hexagonal</b> Nut M-12 Ecrou	4		
16	012980	<b>Arandela grower</b> Spring washer Rondelle grower	4		
17	004560	<b>Pitón guía</b> Centering pin Goujon de centrage	2		
18	002170	<b>Tornillo cilíndrico</b> Screw M-8 x 20 Vis	4		
19	012810	<b>Arandela grower</b> Spring washer A-8 Rondelle grower	4		
20	013340	<b>Arandela seeger</b> Spring ring 25 X 1'5 Bague	1		
21	801801	<b>Eje soporte giro pedal</b> Swivel screw Vis á tourner	1		
22	767840	<b>Soporte delantero</b> Front support Support avant	1		
23	767880	<b>Arandela de separación</b> Spacer Entretoise	4		
24	013380	<b>Arandela seeger</b> Spring ring Bague	4		
25	767870	<b>Bulón cilíndrico</b> Pin Pivot	2		
26	802313	<b>Soporte trasero</b> Rear support Support arriére	1		

# TRACTOR TIPO 955 - 960 - 970 - 980



Dibujo N  
Design N  
Dessin N

23

## CUERPO DE ARTICULACIÓN TRASERO BACKWARD YOKE BODY CORPS D'ARTICULATION ARRIÈRE MOD 955 - 960 - 970 - 980

Pag.

97

Pos. Pos. Pos.	Ref. Ref. Ref.	Denominación Description Designation	Can. Qua. Qua.	Observaciones Remarks Observations
27	803072	<b>Tornillo hexagonal</b> Screw M-6 x 5 Vis	2	
28	008610	<b>Arandela junta</b> Washer Rondelle	2	
29	805911	<b>Cilindro de dirección</b> Steering cylinder Cylindre de commande	1	
30	016311	<b>Pitón guía</b> Centering pin Goujon centrage	2	
31	753380	<b>Espárrago</b> Stud M-12 x 35 Goujon	4	
32	753370	<b>Espárrago</b> Stud M-14 x 40 Goujon	3	
33	763860	<b>Espárrago</b> Stud M-14 x 50 Goujon	1	
34	741700	<b>Abrazadera</b> Clamp Bride	1	
35	012990	<b>Arandela grower</b> Spring washer Rondelle grower	4	
36	005990	<b>Tuerca hexagonal</b> Nut M-14 Ecrou	4	
37	762240	<b>Soporte de giro</b> Swivel screw Vis á tourner	1	
38	768750	<b>Rodamiento</b> Bearing 6305 Roulement	1	
39	790530	<b>Tapa de rodamiento</b> Cover Couvercle	1	

# TRACTOR TIPO 955 - 960 - 970 - 980



Dibujo N Design N Dessin N		CUERPO DE ARTICULACIÓN TRASERO BACKWARD YOKE BODY CORPS D'ARTICULATION ARRIÈRE MOD 955 - 960 - 970 - 980			Pag. 98
Pos. Pos. Pos.	Ref. Ref. Ref.	Denominación Description Designation	Can. Qua. Qua.	Observaciones Remarks Observations	
40	263900	<b>Engrasador recto</b> Lubricator Graisseur	1		
41	756700	<b>Tapa</b> Cover Couvercle	1		
42	756060	<b>Tornillo cónico</b> Screw Vis	3		
43	804547	<b>Casquillo de giro</b> Bush Bague	1		
44	803461	<b>Arandela de seguridad</b> Safety washer Rondelle de securite	1		
45	803460	<b>Tuerca de fijación</b> Nut Ecrou	1		
46	013950	<b>Arandela seeger</b> Spring ring Bague	4		
47	025840	<b>Rodamiento</b> Bearing 6306 Roulement	4		
48	802315	<b>Eje intermedio superior</b> Intermediate shaft upper Axe intermediaire superieur	1		
49	802316	<b>Eje intermedio inferior</b> Intermediate shaft inf. Axe intermediaire inf.	1		
50	741400	<b>Casquillo apoyo retén</b> Bush Bague	2		
51	755880	<b>Retén doble labio</b> Seal 45 x 72 x 10 Bague	2		
52	802309	<b>Cuerpo de articulación</b> Backward yoke body Corps d'articulation arriere	1		

# TRACTOR TIPO 955 - 960 - 970 - 980



Dibujo N 23  
Design N  
Dessin N

**CUERPO DE ARTICULACIÓN TRASERO**  
**BACKWARD YOKE BODY**  
**CORPS D'ARTICULATION ARRIÈRE**  
**MOD 955 - 960 - 970 - 980**

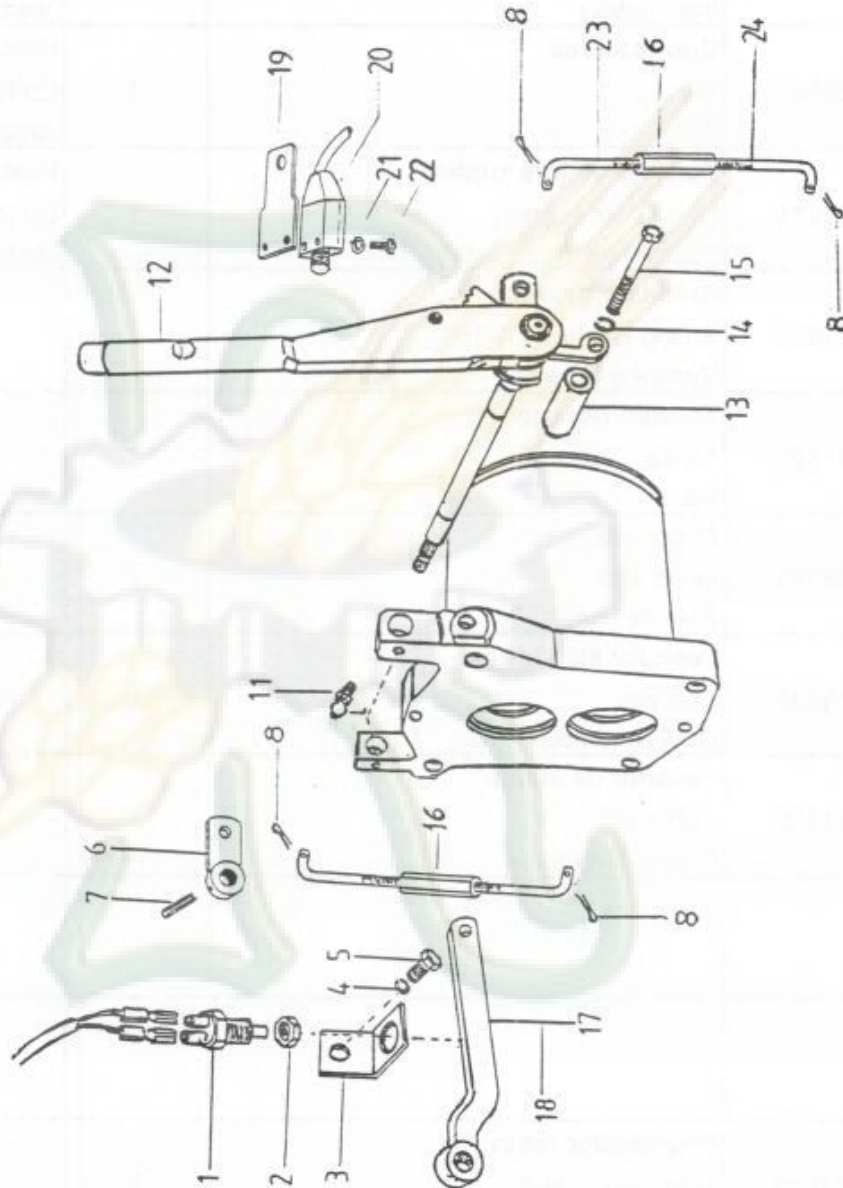
Pag.  
**99**

Pos. Pos. Pos.	Ref. Ref. Ref.	Denominación Description Designation	Can. Qua. Qua.	Observaciones Remarks Observations
53	135380	<b>Tornillo hexagonal</b> Screw M-8 Vis	2	
54	006650	<b>Tuerca autoblocante</b> Nut M-8 Ecrou	2	
55	792745	<b>Cruceta superior</b> Universal wheel joint Pivot de sûreté	1	
56	792750	<b>Cruceta inferior</b> Universal wheel joint Pivot de sûreté	1	
58	759080	<b>Junta</b> Gasket Joint	1	
59	767130	<b>Junta cuerpo art. Tras.</b> Gasket Joint	1	

Dibujo N  
Design N 27  
Dessin N

FRENO DE MANO  
HAND BRAKE  
FREIN Á MAIN

Pag.  
113



# TRACTOR TIPO 955 - 960 - 970 - 980



## FRENO DE MANO HAND BRAKE FREIN Á MAIN

Pag.  
114

Dibujo N 27  
Design N  
Dessin N

Pos. Pos. Pos.	Ref. Ref. Ref.	Denominación Description Designation	Can. Qua. Qua.	Observaciones Remarks Observations
1	806931	<b>Interruptor de freno</b> Interruptor Interrupteur	1	Hasta máquina Up to mach. 940553 Jusqu'a mach
2	006380	<b>Contratuercas</b> Nut Ecrou	1	Hasta máquina Up to mach. 940553 Jusqu'a mach
3	810474	<b>Soporte de interruptor</b> Interruptor support Support de interrupteur	1	Hasta máquina Up to mach. 940553 Jusqu'a mach
4	013000	<b>Arandela grower</b> Spring washer A-16 Rondelle grower	1	
5	001600	<b>Tornillo hexagonal</b> Screw M-6 x 25 Vis	1	
6	793670	<b>Brazo estriado</b> Lever arm Bras de levier	1	
7	015980	<b>Pasador elástico</b> Split pin Goupille fendue	1	
8	014600	<b>Pasador de aletas</b> Cotter pin Broche d'attelage	4	
11	263900	<b>Engrasador recto</b> Lubricator M-6 Graisseur	2	
12	802810	<b>Freno de mano</b> Hand brake Frein á main	1	
13	759630	<b>Casquillo distanciador</b> Spacer bush Bague entretoise	1	

# TRACTOR TIPO 955 - 960 - 970 - 980



## FRENO DE MANO HAND BRAKE FREIN Á MAIN

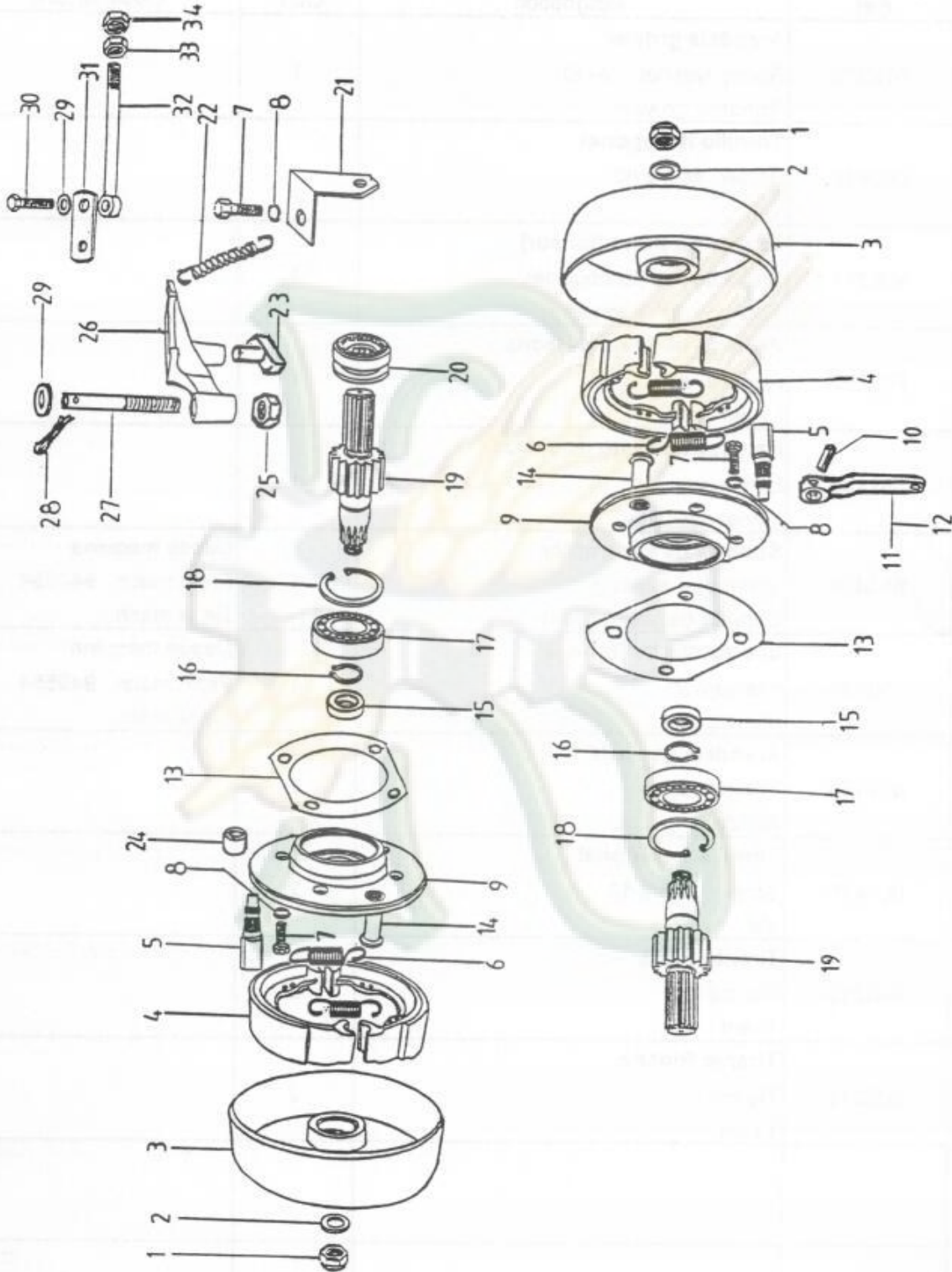
Pag.  
115

Dibujo N 27  
Design N  
Dessin N

Pos. Pos. Pos.	Ref. Ref. Ref.	Denominación Description Designation	Can. Qua. Qua.	Observaciones Remarks Observations
14	012970	<b>Arandela grower</b> Spring washer A-10 Rondelle grower	1	
15	000410	<b>Tornillo hexagonal</b> Screw M-8 x 60 Vis	1	
16	806211	<b>Tirante de freno (tensor)</b> Brake tie rod (tumbuckle) Tirant de frein (tendeur)	2	
17	757250	<b>Palanca de freno derecha</b> Right lever Lever droit	1	
18	757240	<b>Palanca de freno izquierda</b> Left lever Lever gauche	1	
19	811478	<b>Soporte de interruptor</b> Interruptor support Support de interrupteur	1	Desde máquina From mach. 940554 De la mach.
20	113189	<b>Interruptor de freno</b> Interruptor Interrupteur	1	Desde máquina From mach. 940554 De la mach.
21	012170	<b>Arandela dentada</b> Washer Ø5 Rondelle	2	
22	001470	<b>Tornillo hexagonal</b> Screw M-5 x 12 Vis	2	
23	806213	<b>Tirante R/izd.</b> Tie rod Tirant	2	
24	806212	<b>Tirante R/dcho.</b> Tie rod Tirant	2	

FRENO Y BLOQUEO DTRO.  
BRAKE SYSTEM  
SYSTEME DE FREIN

Dibujo N  
Design N 28  
Dessin N



# TRACTOR TIPO 955 - 960 - 970 - 980



Dibujo N **28**  
Design N  
Dessin N

## FRENO Y BLOQUEO DTRO. BRAKE SYSTEM SYSTEME DE FREIN

Pag.  
**117**

Pos. Pos. Pos.	Ref. Ref. Ref.	Denominación Description Designation	Can. Qua. Qua.	Observaciones Remarks Observations
1	803557	<b>Tuerca de cierre</b> Nut M-20 x 1 Ecrou	2	
2	010030	<b>Arandela de distancia</b> Washer Rondelle	2	
3	256631	<b>Tambor de freno</b> Brake drum Tambour de frein	2	
4	042101	<b>Zapata de freno</b> Brake shoe Máchoire de frein	2	
5	795210	<b>Escéntrica de freno</b> Brake cam Came de frein	2	
6	041990	<b>Muelle de zapatas</b> Spring Ressort	4	
7	001030	<b>Tornillo hexagonal</b> Screw M-10 x 25 Vis	9	
8	012970	<b>Arandela grower</b> Spring washer Rondelle grower	9	
9	795220	<b>Plato de freno</b> Brake disk Plateau de frein	2	
10	015980	<b>Pasador elástico</b> Split pin Goupille élastique	2	
11	757240	<b>Palanca de freno izda.</b> Left brake cam lever Lever de came de frein gauche	1	
12	757250	<b>Palanca de freno dcha.</b> Right brake cam lever Lever de came de frein droite	1	
13	042041	<b>Junta</b> Gasket Joint	2	

# TRACTOR TIPO 955 - 960 - 970 - 980



## FRENO Y BLOQUEO DTRO. BRAKE SYSTEM SYSTEME DE FREIN

Pag.  
**118**

Dibujo N  
Design N  
Dessin N

**28**

Pos. Pos. Pos.	Ref. Ref. Ref.	Denominación Description Designation	Can. Qua. Qua.	Observaciones Remarks Observations
14	042021	<b>Bulón guía de zapata</b> Anchor pin Support guide de machoire	2	
15	758210	<b>Retén</b> Seal 30 x 42 x 8 Bague	2	
16	253080	<b>Arandela seeger</b> Spring ring 30a x 2 Bague	2	
17	025710	<b>Rodamiento</b> Bearing 6206 Roulement	2	
18	013900	<b>Arandela seeger</b> Spring ring 62i x 2 Bague	2	
19	803549	<b>Eje de freno</b> Shaft Arbre	1	
20	256091	<b>Desplazable de diferencial</b> Bush Bague	1	
21	214620	<b>Chapa resorte</b> Platte Plate	1	
22	042271	<b>Muelle tensor</b> Spring Ressort	1	
23	042171	<b>Pitón de cambio</b> Sliding block Patin	1	
24	795250	<b>Casquillo de apoyo</b> Bush Bague	2	
25	006300	<b>Contratuercia</b> Nut M-12 Ecrou	1	
26	042191	<b>Horquilla de conexión</b> Fork Fourchette	1	

# TRACTOR TIPO 955 - 960 - 970 - 980



Dibujo N  
Design N  
Dessin N

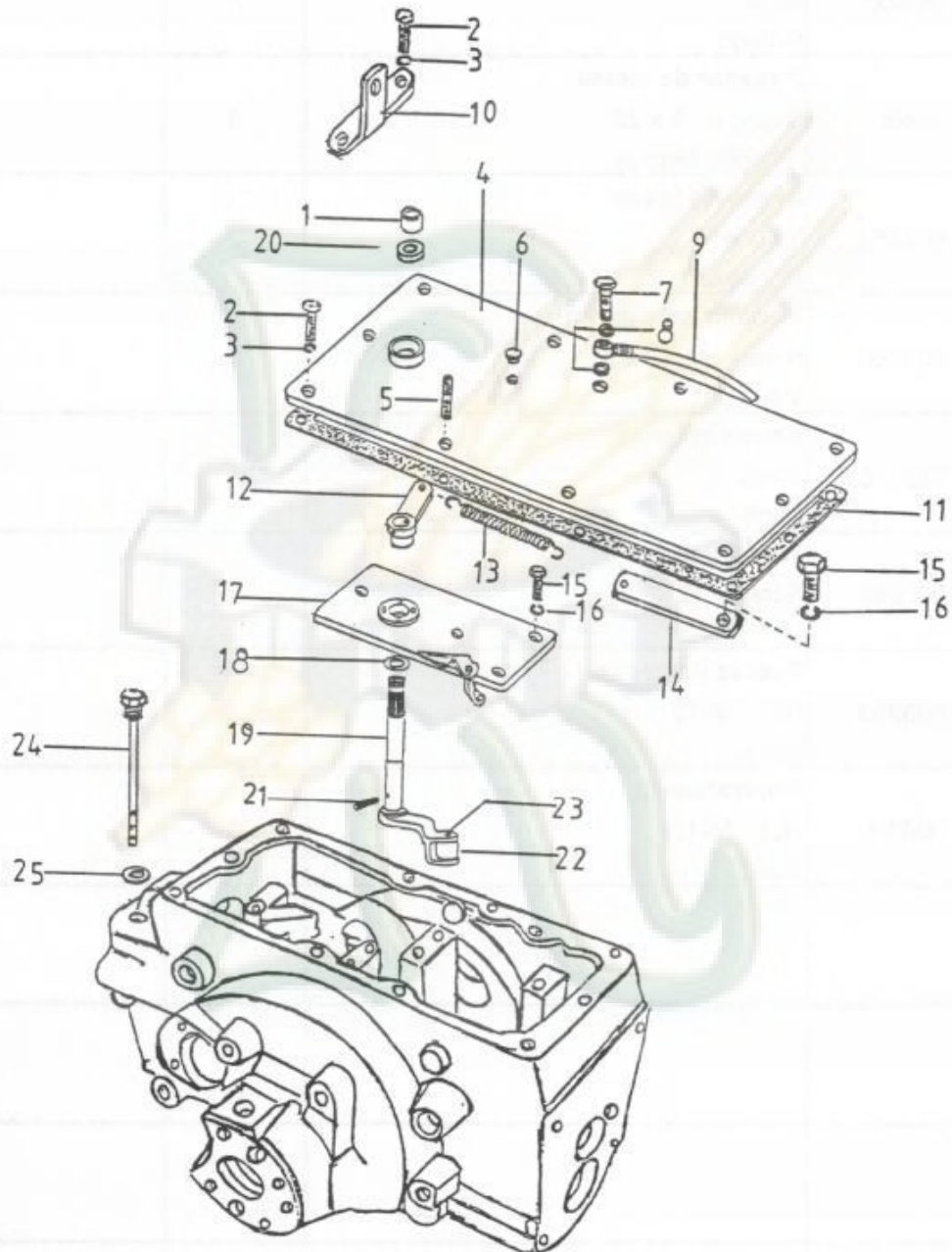
**28**

## FRENO Y BLOQUEO DTRO. BRAKE SYSTEM SYSTEME DE FREIN

Pag.  
**119**

Pos. Pos. Pos.	Ref. Ref. Ref.	Denominación Description Designation	Can. Qua. Qua.	Observaciones Remarks Observations
27	042221	<b>Espárrago de giro</b> Stud Goujon	1	
28	014600	<b>Pasador de aletas</b> Split pin 3 x 20 Goupille fendue	1	
29	007850	<b>Arandela plana</b> Washer Rondelle	2	
30	001150	<b>Tornillo hexagonal</b> Screw M-12 x 25 Vis	1	
31	788310	<b>Chapa refuerzo</b> Platte Plate	1	
32	005280	<b>Tornillo ojal</b> Screw 12 x 120 Vis	1	
33	005980	<b>Tuerca hexagonal</b> Nut M-12 Ecrou	1	
34	006300	<b>Contratuerca</b> Nut M-12 Ecrou	1	

## TAPA SUPERIOR DE CARTER DTRO. UPPER CASE COVER COUVERCLE SUPERIEUR DE CARTER



# TRACTOR TIPO 955 - 960 - 970 - 980



Dibujo N  
Design N  
Dessin N

29

## TAPA SUPERIOR DE CARTER DTRO. UPPER CASE COVER COUVERCLE SUPERIEUR DE CARTER

Pag.  
121

Pos. Pos. Pos.	Ref. Ref. Ref.	Denominación Description Designation	Can. Qua. Qua.	Observaciones Remarks Observations
1	802154	<b>Casquillo GLY</b> Bush Bague	1	
2	001000	<b>Tornillo hexagonal</b> Screw M-12 x 40 Vis	6	
3	012980	<b>Arandela grower</b> Spring washer A-12 Rondelle grower	6	
4	803822	<b>Tapa superior de carter</b> Upper case cover Couvercle superieur	1	
5	753380	<b>Espárrago</b> Stud M-12 x 35 Goujon	2	
6	808036	<b>Tapón</b> Plug Bouchon	2	
7	020740	<b>Tornillo hueco</b> Screw Vis	1	
8	009090	<b>Arandela de cierre</b> Washer Rondelle	1	
9	743230	<b>Tubo salida de gases</b> Pipe Tuyau	2	
10	810424	<b>Soporte cable de bloqueo</b> Support Suppor	1	
11	041411	<b>Junta de tapa</b> Gasket Joint	1	
12	803884	<b>Palanca interior de bloqueo</b> Inside locking lever Levier interieur de blocage	1	
13	794100	<b>Muelle de bloqueo</b> Spring Ressort	1	

# TRACTOR TIPO 955 - 960 - 970 - 980



Dibujo N Design N Dessin N		TAPA SUPERIOR DE CARTER DTRO. UPPER CASE COVER COUVERCLE SUPERIEUR DE CARTER			Pag. 122
Pos. Pos. Pos.	Ref. Ref. Ref.	Denominación Description Designation	Can. Qua. Qua.	Observaciones Remarks Observations	
14	803885	<b>Chapa de enganche muelle</b> Support Support	1		
15	001030	<b>Tornillo hexagonal</b> Screw M-10 x 25 Vis	4		
16	012970	<b>Arandela grower</b> Spring washer Rondelle grower	4		
17	795120	<b>Placa de bloqueo</b> Blocking plate Plaque de serrure	1		
18	010860 010870 010880	<b>Arandela de distancia</b> Washer Rondelle	X		
19	803806	<b>Eje de bloqueo delantero</b> Differential front shaft Axe avant	1		
20	085685	<b>Retén</b> Seal 15 x 22 x 7 Bague	1		
21	016080	<b>Pasador elástico</b> Split pin Goupille fendue	1		
22	014201	<b>Rodillo de palanca dif.</b> Roller Roleau	1		
23	018250	<b>Remache hueco</b> Rivet 6 x 30 Rivet	1		
24	804184	<b>Varilla de nivel</b> Oil level gauge Jauge d'huile	1		
25	008600	<b>Arandela junta</b> Washer Rondelle	1		

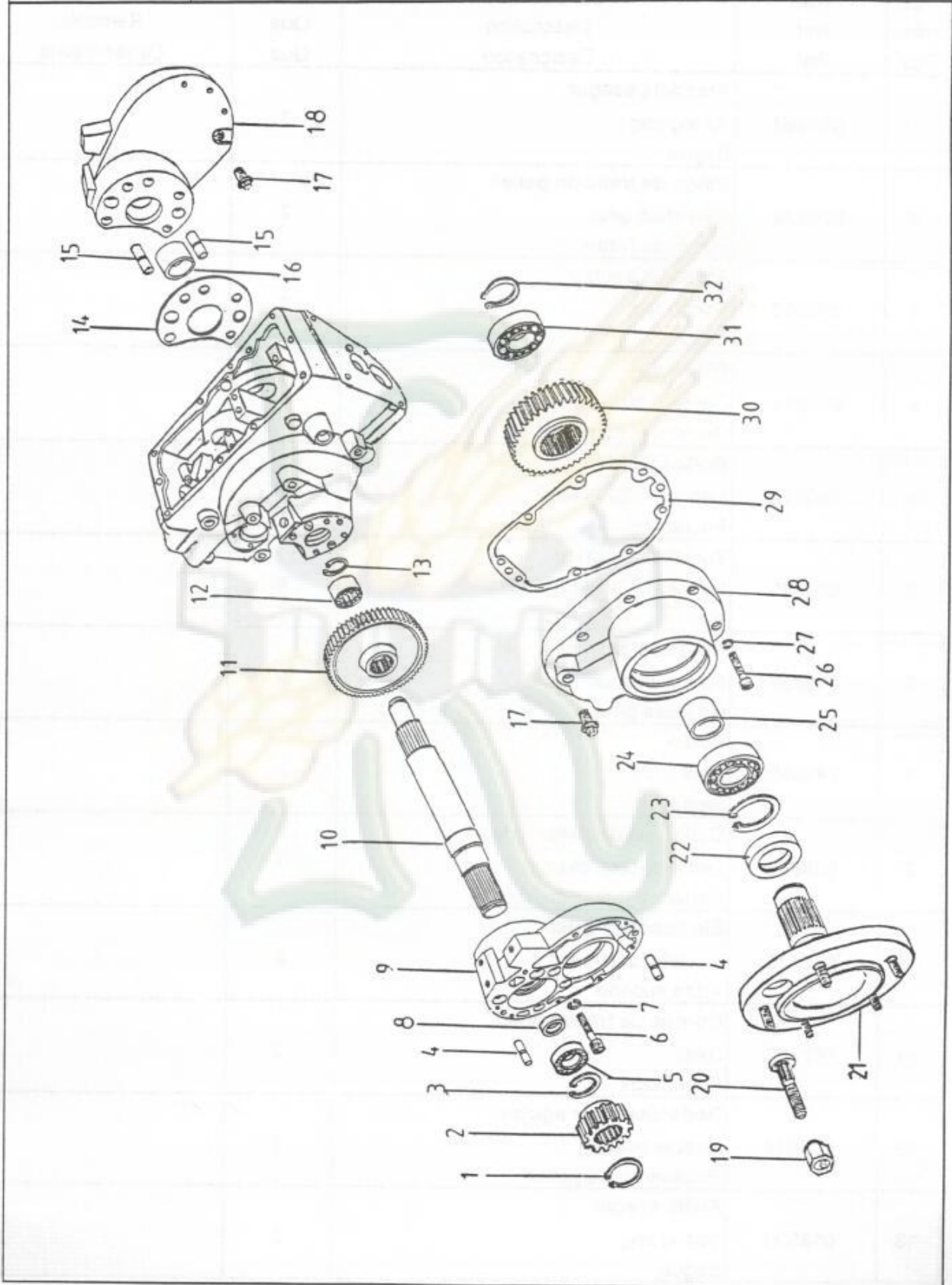
# TRACTOR TIPO 955 - 960 - 970 - 980



Dibujo N  
Design N 30  
Dessin N

## REDUCTORA DELANTERA REDUCTION AXLE FRONT REDUCTRICE ARBRE AVANT MOD 955 - 960 - 970 - 980

Pag.  
123



# TRACTOR TIPO 955 - 960 - 970 - 980



Pag.

124

**REDUCTORA DELANTERA  
REDUCTION AXLE FRONT  
REDUCTRICE ARBRE AVANT  
MOD 955 - 960 - 970 - 980**

Dibujo N **30**  
Design N  
Dessin N

Pos. Pos. Pos.	Ref. Ref. Ref.	Denominación Description Designation	Can. Qua. Qua.	Observaciones Remarks Observations
1	013450	<b>Arandela seeger</b> Spring ring Bague	2	
2	802324	<b>Piñón de tracción palier</b> Axle shaft gear Pinion de l'arbre	2	
3	014000	<b>Arandela seeger</b> Spring ring Bague	2	
4	016311	<b>Pitón guía</b> Centerin pin Goujon de centrage	4	
5	740710	<b>Rodamiento</b> Bearing 2209 NUP Roulement	2	
6	803520	<b>Tornillo cilíndrico</b> Screw M-16 x 1'5 x 55 Vis	8	
7	012850	<b>Arandela grower</b> Spring washer A-16 Rondelle grower	8	
8	749360	<b>Retén</b> Seal Bague	2	
9	803532	<b>Carter salida palier izdo.</b> Left reduction casing Carter de reduction gauche	1	
10	802329	<b>Eje superior salida</b> Superior axle shaft Arbre supérieur	2	
11	767790	<b>Corona de transmisión</b> Gear Engranage	2	
12	805632	<b>Rodamiento de agujas</b> Needle bearing Roulement a'aguiilles	2	
13	013820	<b>Anillo seeger</b> Spring ring Bague	2	

# TRACTOR TIPO 955 - 960 - 970 - 980



Dibujo N  
Design N  
Dessin N

30

**REDUCTORA DELANTERA**  
**REDUCTION AXLE FRONT**  
**REDUCTRICE ARBRE AVANT**  
**MOD 955 - 960 - 970 - 980**

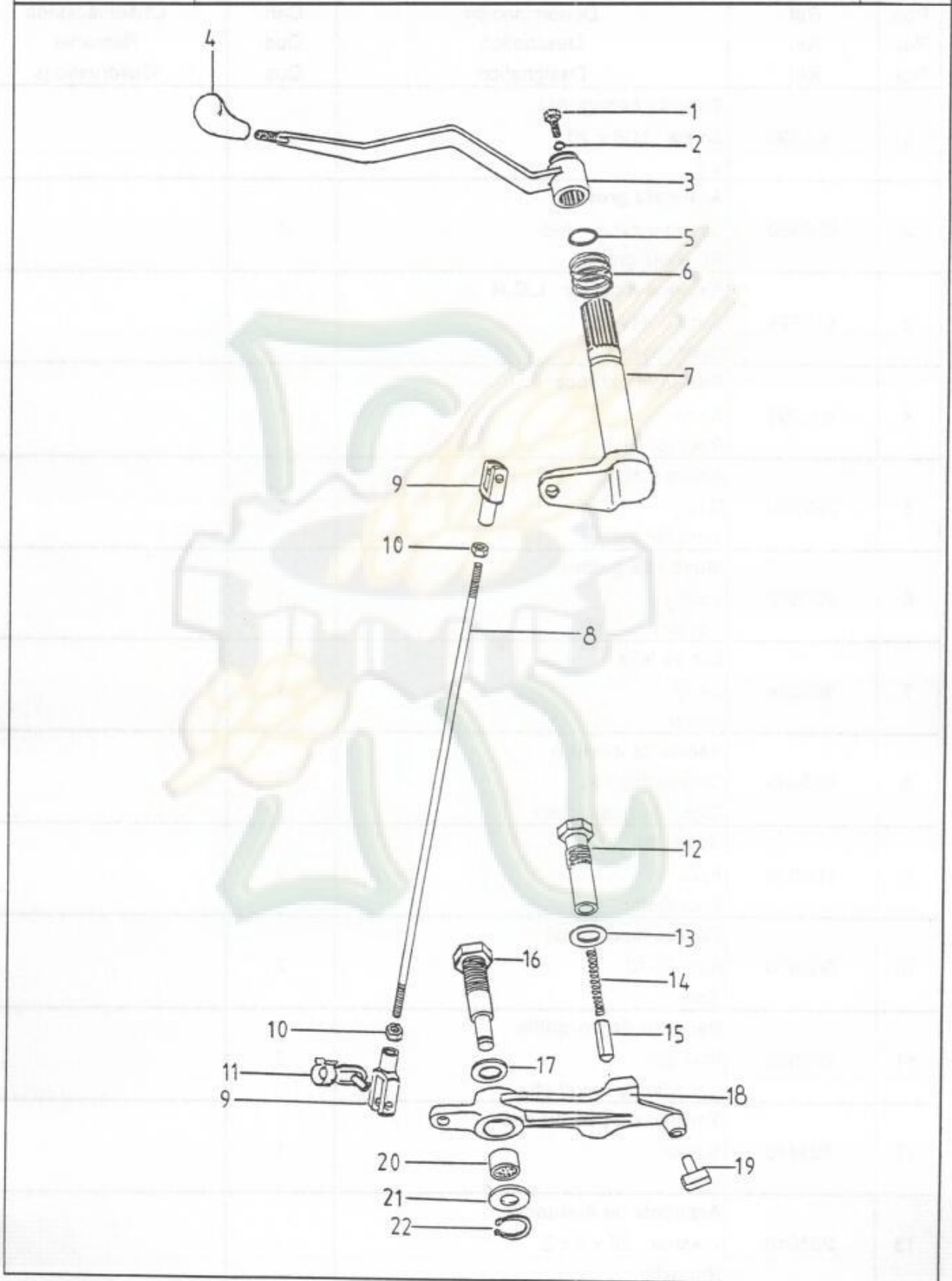
Pag.

125

Pos. Pos. Pos.	Ref. Ref. Ref.	Denominación Description Designation	Can. Qua. Qua.	Observaciones Remarks Observations
14	803539	<b>Junta</b> Gasket Joint	2	
15	803519	<b>Pitón guía</b> Centering pin Goupille de centrage	4	
16	749302	<b>Casquillo guía</b> Centering bush Bague de centrage	2	
17	801239	<b>Tapón de purga</b> Plug Bouchon	2	
18	803531	<b>Carter salida palier dcho.</b> Right reduction casing Carter de reduction droit	1	
19	006840	<b>Tuerca sujeción rueda</b> Nut M-14 x 1'5 Ecrou	10	
20	805326	<b>Espárrago de palier</b> Stud M-14 x 1'5 Goujon	10	
21	802322	<b>Palier de rueda delantera</b> Axle shaft Arbre de roue	2	
22	749370	<b>Retén</b> Seal Bague	2	
23	740720	<b>Anillo seeger</b> Spring ring 110i x 4 Bague	2	
24	025760	<b>Rodamiento</b> Bearing 6212 Roulement	2	
25	802326	<b>Casquillo de distancia</b> Spacer Entretoise	2	
26	002450	<b>Tornillo cilíndrico</b> Screw M-10 x 60 Vis	16	



## PALANCA DE CONEXIÓN L-C-R GEARSHIFT LEVER LEVIER DE CHANGEMENT



# TRACTOR TIPO 955 - 960 - 970 - 980



Dibujo N Design N Dessin N		PALANCA DE CONEXIÓN L-C-R GEARSHIFT LEVER LEVIER DE CHANGEMENT			Pag. 140
Pos. Pos. Pos.	Ref. Ref. Ref.	Denominación Description Designation	Can. Qua. Qua.	Observaciones Remarks Observations	
1	001090	<b>Tornillo hexagonal</b> Screw M-8 x 20 Vis	1		
2	012960	<b>Arandela grower</b> Spring washer A-8 Rondelle grower	1		
3	810799	<b>Palanca exterior L.C.R</b> Outside lever Levier extérieur	1		
4	801083	<b>Pomo de palanca</b> Knob Poignée	1		
5	797540	<b>Anillo tórico</b> O'ring Joint torique	1		
6	803802	<b>Muelle de palanca</b> Spring Ressort	1		
7	804224	<b>Eje de leva</b> Lever Levier	1		
8	803805	<b>Varilla de cambio</b> Connecting rod Tige d'accouplement	1		
9	809835	<b>Horquilla</b> Fork Fourchette	2		
10	005970	<b>Tuerca hexagonal</b> Nut M-10 Ecrou	2		
11	809836	<b>Pasador de horquilla</b> Fork pin Goupille de fourchette	2		
12	793400	<b>Tornillo de posiciones</b> Screw Vis	1		
13	201010	<b>Arandela de distancia</b> Washer 20 x 3 x 2 Rondelle	1		

# TRACTOR TIPO 955 - 960 - 970 - 980



Dibujo N **34**  
Design N  
Dessin N

## PALANCA DE CONEXIÓN L-C-R GEARSHIFT LEVER LEVIER DE CHANGEMENT

Pag.  
**141**

Pos. Pos. Pos.	Ref. Ref. Ref.	Denominación Description Designation	Can. Qua. Qua.	Observaciones Remarks Observations
14	037221	<b>Muelle fijador de posición</b> Spring Ressort	1	
15	037211	<b>Casquillo fijación de posición</b> Bush Bague	1	
16	803800	<b>Tornillo eje de giro</b> Shaft screw Vis axe	1	
17	008600	<b>Arandela junta</b> Joint washer Rondelle joint	1	
18	803798	<b>Palanca interior L.C.R</b> Lever Levier	1	
19	042171	<b>Pitón de cambio</b> Sliding block Patin	1	
20	803801	<b>Casquillo GLY</b> Bush Bague	1	
21	011040	<b>Arandela de distancia</b> Washer 20 x 29'5 x 1 Rondelle	1	
22	013300	<b>Anillo seeger</b> Spring ring 20a x 1'2 Bague	1	

## CAJA DE CAMBIO TRASERA

### REAR GEAR BOX

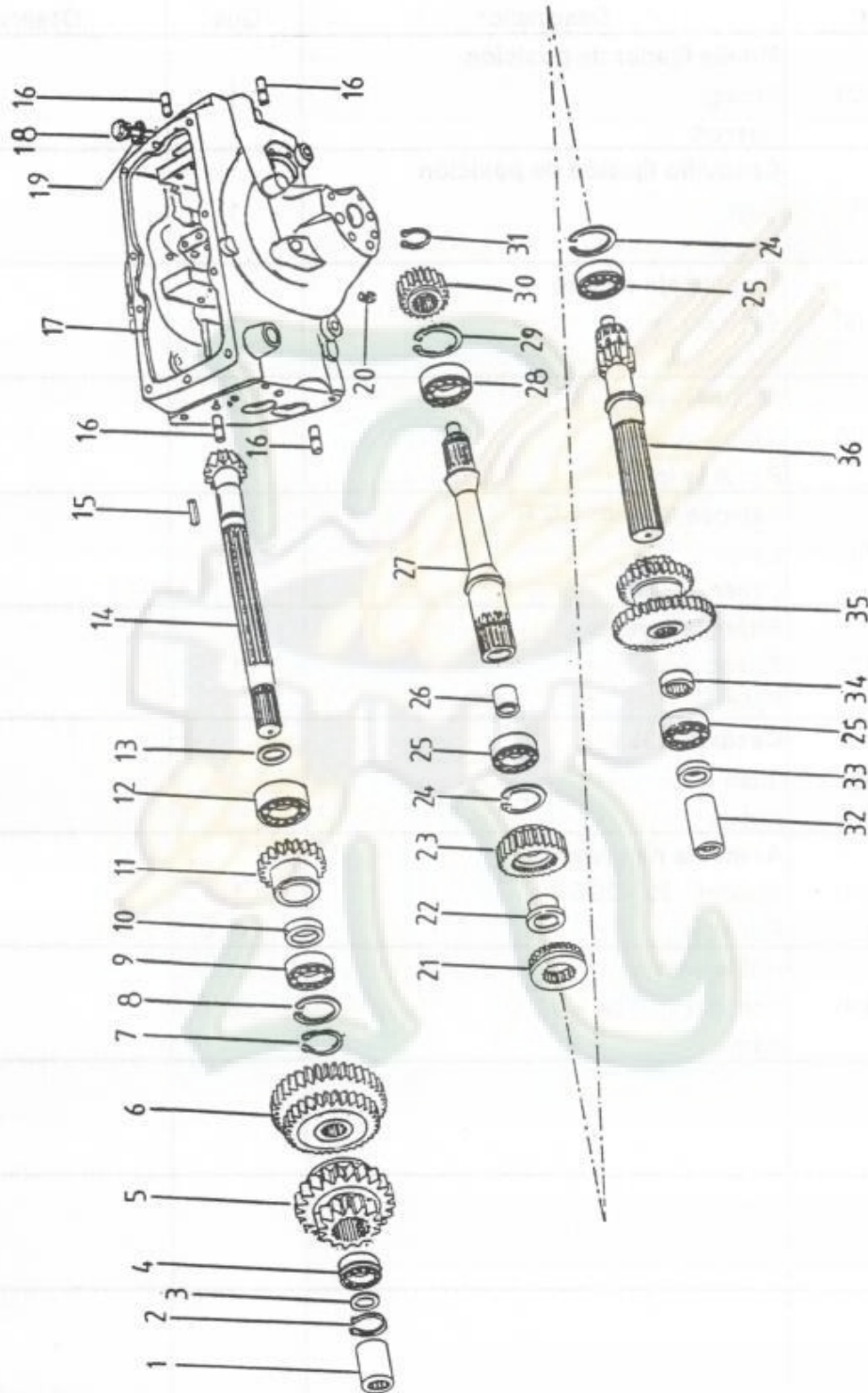
### BOITE DE VITESSES ARRIÈRE

MOD 955-960-970-980-955"S"-960"S"-970"S"-980"S"

Pag.

142

Dibujo N  
Design N 35  
Dessin N



# TRACTOR TIPO 955 - 960 - 970 - 980



Dibujo N 35  
Design N  
Dessin N

**CAJA DE CAMBIO TRASERA**  
**REAR GEAR BOX**  
**BOITE DE VITESSES ARRIÈRE**  
**MOD 955-960-970-980-955"S"-960"S"-970"S"-980"S"**

Pag.  
**143**

Pos. Pos. Pos.	Ref. Ref. Ref.	Denominación Description Designation	Can. Qua. Qua.	Observaciones Remarks Observations
1	763850	<b>Casquillo intermedio superior</b> Intermediate bush upper Bague intermediaire super.	1	
2	013340	<b>Anillo seeger</b> Spring ring 25a x 1'2 Bague	1	
3	010960	<b>Arandela de distancia</b> Waher Rondelle	1	
4	025830	<b>Rodamiento</b> Bearing 6305 Roulement	1	
5	790860	<b>Piñón desplazable</b> Sliding gear III-IV Pignon coulissant	1	
6	790880	<b>Piñón desplazable</b> Sliding gear I-II Pignon coulissant	1	
7	253080	<b>Anillo seeger</b> Spring ring 30a x 2 Bague	1	
8	013900	<b>Anillo seeger</b> Spring ring 62i x 2 Bague	1	
9	025710	<b>Rodamiento</b> Bearing 6206 Roulement	1	
10	740551	<b>Casquillo de distancia</b> Spacer Entretoise	1	
11	766940	<b>Piñón tracción delantero</b> Pull pinion front Pignon traction avant	1	
12	767890	<b>Rodamiento de rodillos</b> Roller bearing 2306 NUP Roulement à rouleaux	1	
13	010740 010750 753630	<b>Arandela de distancia</b> Washer Rondelle	X	

# TRACTOR TIPO 955 - 960 - 970 - 980



Dibujo N Design N Dessin N		<b>CAJA DE CAMBIO TRASERA</b> <b>REAR GEAR BOX</b> <b>BOITE DE VITESSES ARRIÈRE</b> <b>MOD 955-960-970-980-955"S"-960"S"-970"S"-980"S"</b>			Pag. <b>144</b>
Pos. Pos. Pos.	Ref. Ref. Ref.	Denominación Description Designation	Can. Qua. Qua.	Observaciones Remarks Observations	
14	802320	<b>Piñón cónico (diferencial)</b> Bavel gear backward Pignon conique arriere	1		
15	791600	<b>Chaveta</b> Key Clavette	1		
16	016311	<b>Pitón guía</b> Centering pin Goujon de centrage	4		
17	803524	<b>Carter trasero</b> Rear casing Carter arriere	1		
18	804184	<b>Varilla de nivel</b> Oil dipstik Jauge d'huile	1		
19	008600	<b>Arandela junta</b> Washer Rondelle	1		
20	801239	<b>Tapón de purga</b> Drain plug Bouchon de vidange	1		
21	801455	<b>Casquillo desplazable</b> Sliding bush Bague coulissant	1		
22	803680	<b>Casquillo de apoyo</b> Bush Bague	1		
23	803679	<b>Piñón de tracción</b> Pull pinion Pignon traction	1		
24	013950	<b>Anillo seeger</b> Spring ring 72i x 2'5 Bague	2		
25	025730	<b>Rodamiento</b> Ball bearing Roulement a 'billes	3		
26	748990	<b>Casquillo de apoyo</b> Bush Bague	1		

# TRACTOR TIPO 955 - 960 - 970 - 980



Dibujo N **35**  
Design N  
Dessin N

**CAJA DE CAMBIO TRASERA  
REAR GEAR BOX  
BOITE DE VITESSES ARRIÈRE  
MOD 955-960-970-980-955"S"-960"S"-970"S"-980"S"**

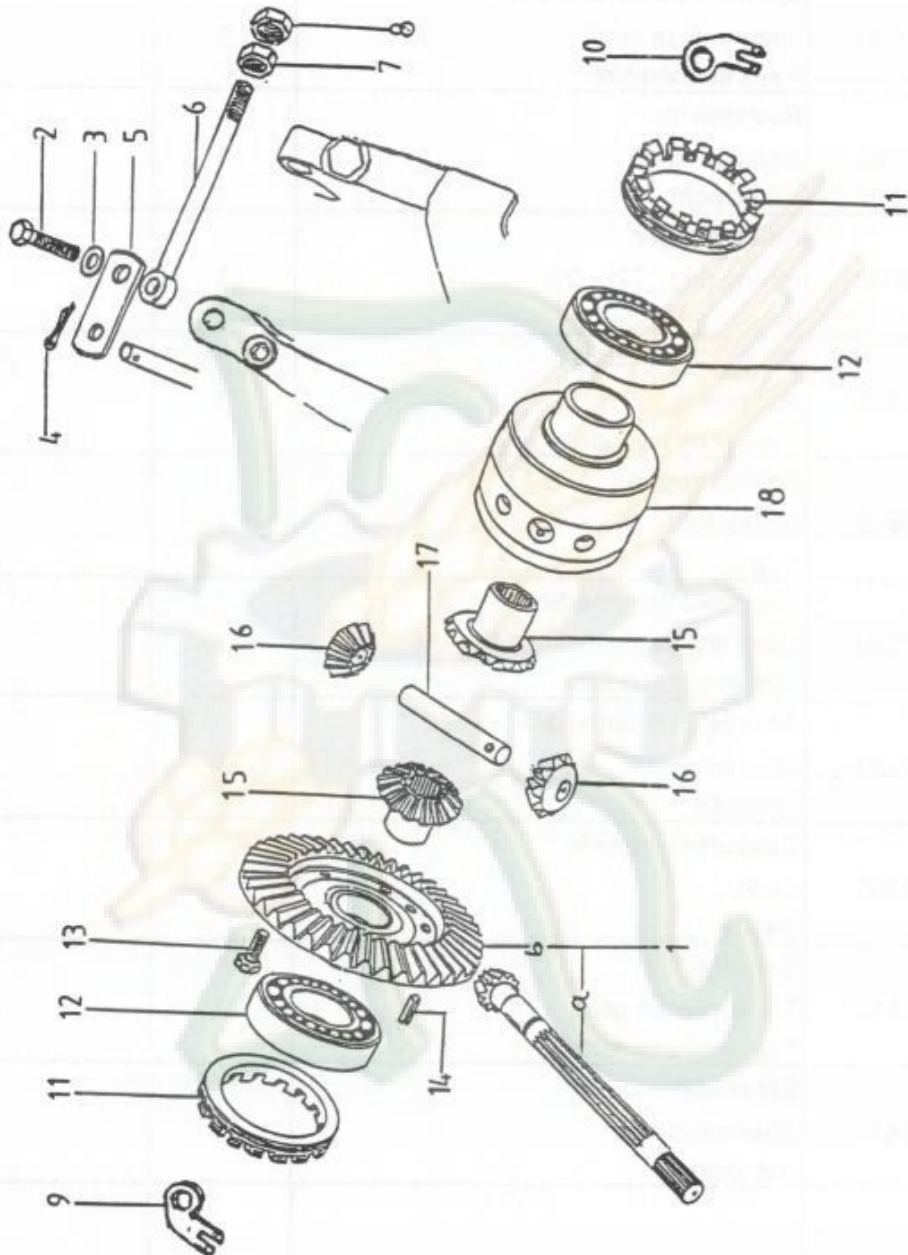
Pag.  
**145**

Pos. Pos. Pos.	Ref. Ref. Ref.	Denominación Description Designation	Can. Qua. Qua.	Observaciones Remarks Observations
27	801460	<b>Eje intermedio de fresa</b> Intermediate shaft Axe intermédiaire	1	
28	025730	<b>Rodamiento</b> Bearing 6207 Roulement	1	
29	013950	<b>Anillo seeger</b> Spring ring 72i x 2'5 Bague	1	
30	802336	<b>Piñón de tracción</b> Pull pinion Pignon de traccion	1	
31	013410	<b>Anillo seeger</b> Spring ring 35a x 1'5 Bague	1	
32	790720	<b>Casquillo intermedio</b> Intermediate bush Bague intermediaire	1	
33	802450	<b>Arandela de distancia</b> Washer Rondelle	1	
34	794560	<b>Casquillo estriado</b> Bush Bague	1	
35	790710	<b>Tren fijo</b> Transmission gear Pignon transmetteur	1	
36	801459	<b>Eje piñón</b> Shaft pinion Axe pignon	1	

Dibujo N  
Design N 37  
Dessin N

## DIFERENCIAL DE CAJA TRASERA REAR BOX DIFFERENTIAL DIFFERENTIEL BOITE ARRIÈRE MOD 955-960-970-980-955"S"-960"S"-970"S"-980"S"

Pag.  
150



# TRACTOR TIPO 955 - 960 - 970 - 980



Dibujo N **37**  
Design N  
Dessin N

**DIFERENCIAL DE CAJA TRASERA**  
**REAR BOX DIFFERENTIAL**  
**DIFFERENTIEL BOITE ARRIÈRE**  
**MOD 955-960-970-980-955"S"-960"S"-970"S"-980"S"**

Pag.  
**151**

Pos. Pos. Pos.	Ref. Ref. Ref.	Denominación Description Designation	Can. Qua. Qua.	Observaciones Remarks Observations
1	803700	<b>Grupo cónico</b> Pinion and crown Couple conique	1	
1a	802320	<b>Piñón cónico (diferencial)</b> Bavel gear backward Pignón conique arrière	1	
1b	749080	<b>Corona de diferencial</b> Crown wheel Couronne conique arrière	2	
2	001150	<b>Tornillo hexagonal</b> Screw M-12 x 25 Vis	1	
3	007850	<b>Arandela plana</b> Washer Rondelle	1	
4	014600	<b>Pasador de aletas</b> Split pin 3 x 20 Goupille fendue	1	
5	788310	<b>Chapa refuerzo</b> Platte Plate	1	
6	005280	<b>Tornillo con ojal</b> Screw Vis	1	
7	005980	<b>Tuerca hexagonal</b> Nut M-12 Ecrou	1	
8	063000	<b>Contratuerca</b> Nut M-12 Ecrou	1	
9	041781	<b>Chapa de seguridad izda.</b> Left safety plate Plaque de securite gauche	2	
10	203151	<b>Chapa de seguridad dcha.</b> Right safety plate Plaque de securite droit	1	
11	041711	<b>Tuerca de reglaje diferencial</b> Nut Ecrou	1	

# TRACTOR TIPO 955 - 960 - 970 - 980



Dibujo N Design N Dessin N		<b>DIFERENCIAL DE CAJA TRASERA</b> <b>REAR BOX DIFFERENTIAL</b> <b>DIFFERENTIEL BOITE ARRIÈRE</b> <b>MOD 955-960-970-980-955"S"-960"S"-970"S"-980"S"</b>			Pag. <b>152</b>
Pos. Pos. Pos.	Ref. Ref. Ref.	Denominación Description Designation	Can. Qua. Qua.	Observaciones Remarks Observations	
12	751360	<b>Rodamiento cónico</b> Toper roller bearing Roulement conique	2		
13	800125	<b>Tornillo hexagonal</b> Screw M-8 x 25 Vis	4		
14	800184	<b>Pasador elástico</b> Pin 9 x 20 Goupille	3		
15	768200	<b>Planetario</b> Differential side gear Pignon planétaire	2		
16	768210	<b>Satélite</b> Differential pinion Satellite	2		
17	256081	<b>Bulón de diferencial</b> Differential pinion shaft Axe satellite	1		
18	768191	<b>Carcasa de diferencial</b> Differential case Carter de différentiel	1		