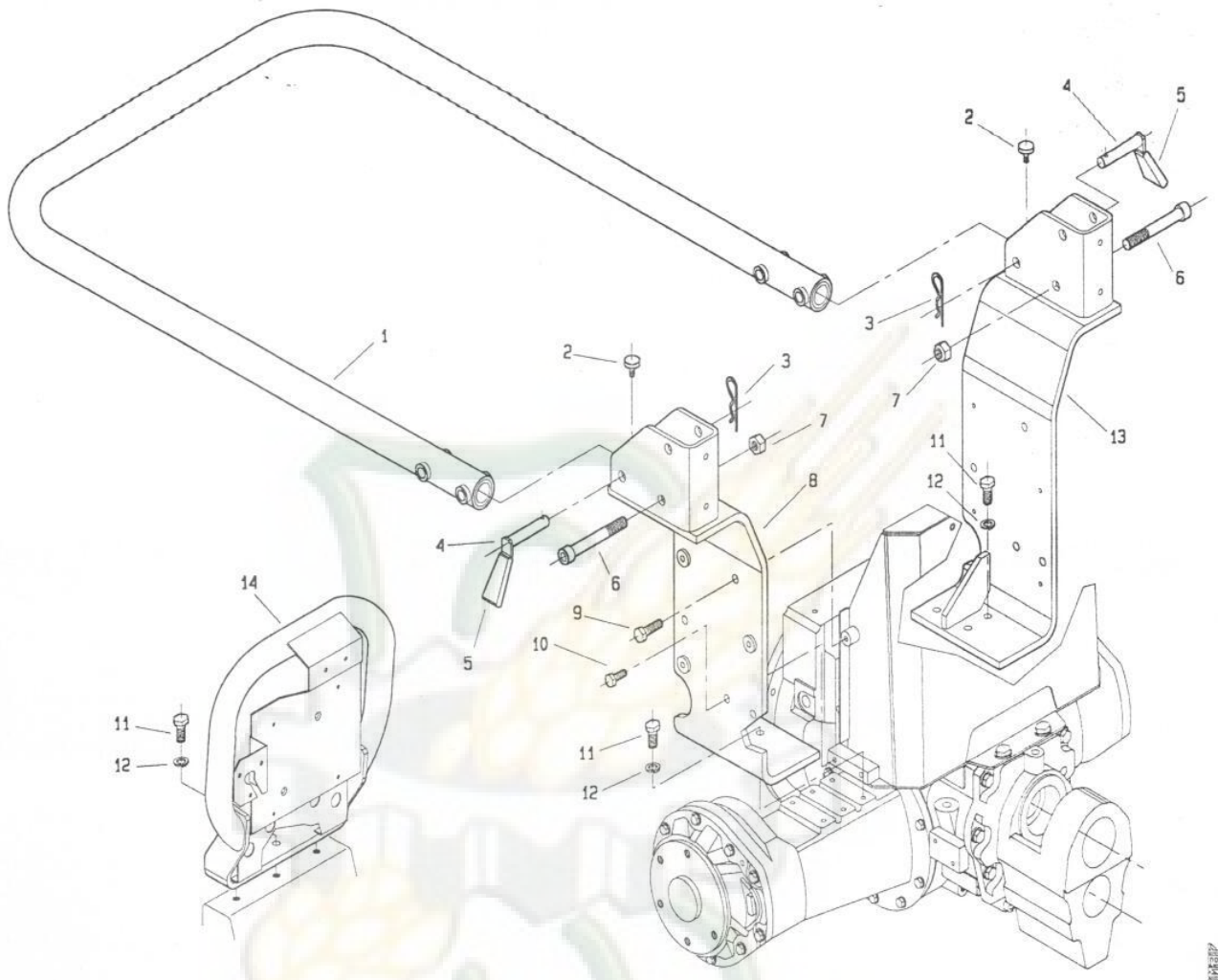


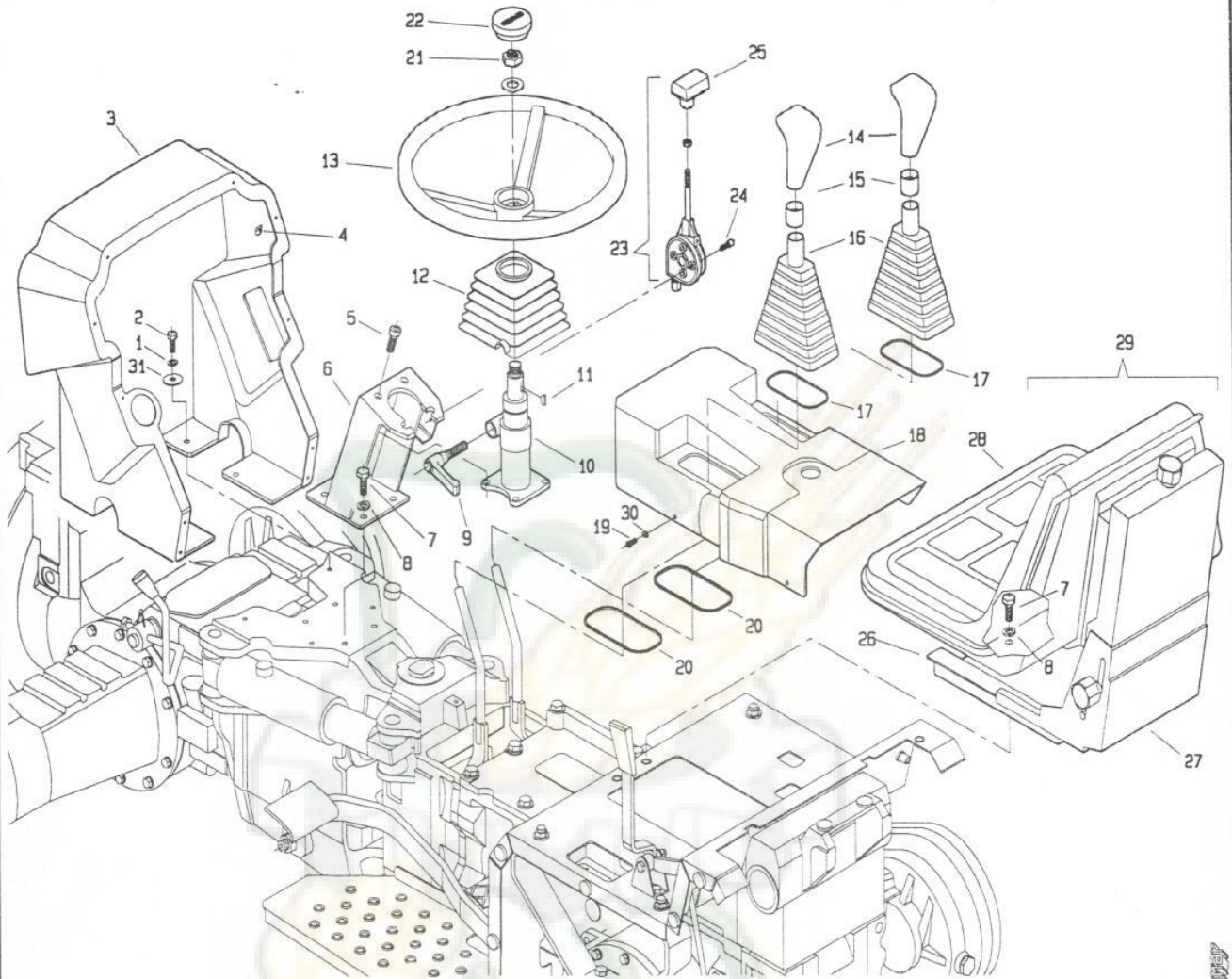
560	da Matr. 0001	554	da Matr. 0001	558	da Matr. 0001	561	da Matr. 0001
512	da Matr. 0001	507	da Matr. 0001	506	da Matr. 0001	515	da Matr. 0001



POS.	CODICE	DENOMINAZIONE	POS.	CODICE	DENOMINAZIONE
01	240.101.0	Roll-bar	23		
02	240.107.0	Ammortizzatore	24		
03	439.149.0	Molla	25		
04	240.105.0	Perno	26		
05	917.280.0	Manopola	27		
06	3164	Vite M16x100 uni 5737	28		
07	2288	Dado M16 uni 7473	29		
08	240.102.0	Supporto sx	30		
09	3132	Vite M12x35 uni 5739	31		
10	3121	Vite M10x30 uni 5739	32		
11	3131	Vite M12x30 uni 5739	33		
12	6586	Rosetta A 13 uni 1751	34		
13	240.103.0	Supporto dx	35		
14	240.100.0	Arco protezione posteriore	36		
15			37		
16			38		
17			39		
18			40		
19			41		
20			42		
21			43		
22			44		

T24000M0001A

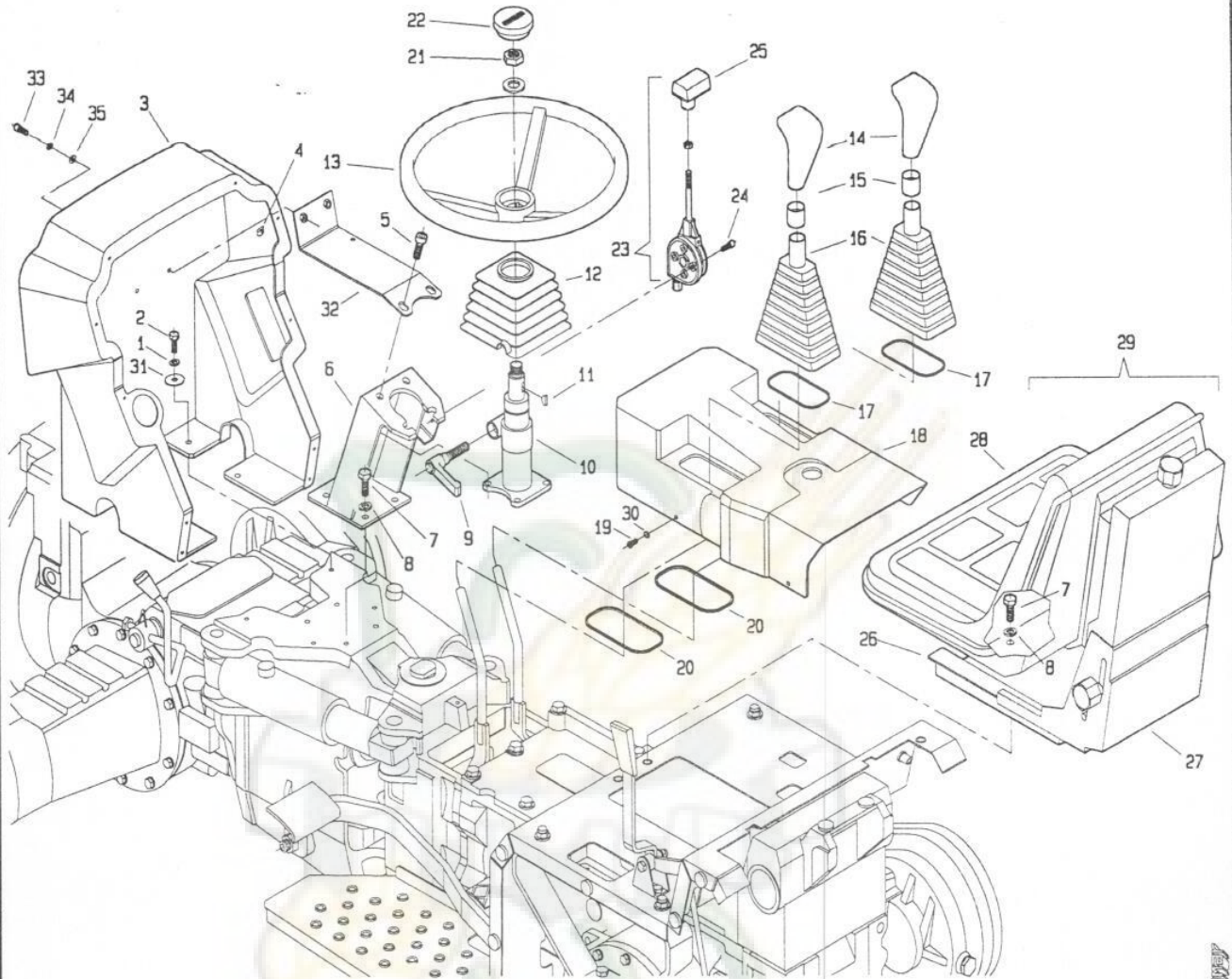
512. da Matr. 0001 507. da Matr. 0001 506. da Matr. 0001



POS.	CODICE	DENOMINAZIONE	POS.	CODICE	DENOMINAZIONE
01	6583	Rosetta A 8.4 uni 1751	23	238.106.0	Acceleratore a mano
02	3108	Vite M8x22 uni 5739	24	5549	Vite M6x14 uni 5933
03	238.102.0	Cruscotto inferiore	25	238.106.9	Pomello
04	377142	Molla autofrenante	26	238.108.7	Guida sedile
05	5147	Vite 10x30 uni 5931	27	238.108.8	Molleggio sedile
06	238.100.0	Supporto sterzo	28	238.108.9	Sedile
07	3117	Vite M10x20 uni 5739	29	238.108.0	Sedile completo
08	6585	Rosetta A 10.5 uni 1751	30	6460	Rosetta 5.3 uni 6592
09	238.103.8	Maniglia	31	6465	Rosetta 8x24 uni 6593
10	238.103.0	Colonnetta pertex completa	32		
11	238.103.7	Chiavetta	33		
12	238.105.0	Soffietto sterzo	34		
13	238.107.0	Volante completo	35		
14	238.109.0	Pomello asta cambio	36		
15	238.113.0	Giunzione soffipetto pomello	37		
16	238.104.0	Soffietto leva cambio	38		
17	238.111.0	Molla soffipetto cambio	39		
18	278.100.0	Copertura cambio	40		
19	3075	Vite M5x8 uni 5739	41		
20	238.112.0	Molla soffipetto cambio	42		
21	238.103.9	Dado M18x1.5	43		
22	238.107.9	Tappo volante	44		

T27800M0001A

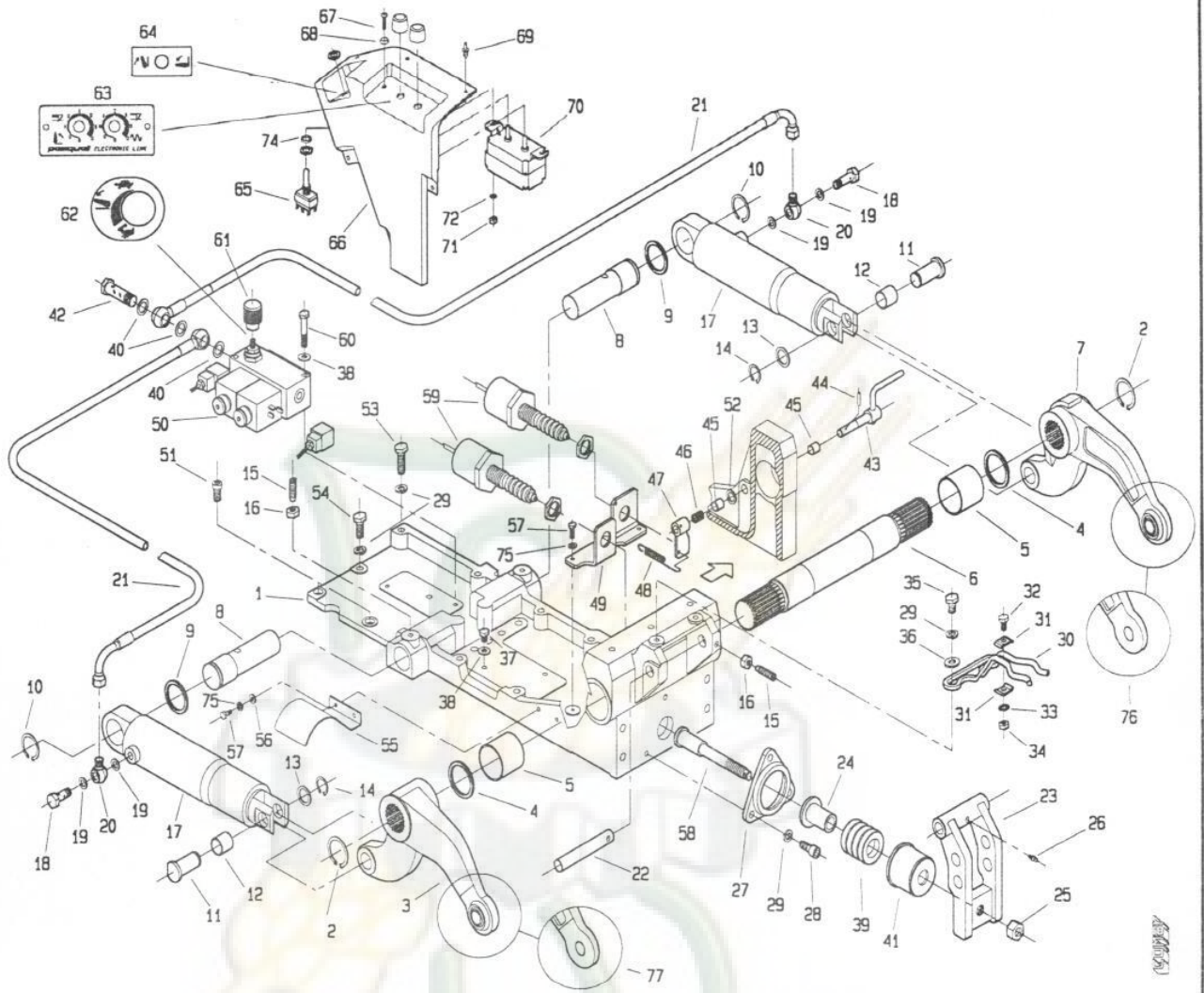
512. da Matr.0142 507. da Matr.0050 506. da Matr.0018



POS.	CODICE	DENOMINAZIONE	POS.	CODICE	DENOMINAZIONE
01	6583	Rosetta A 8.4 uni 1751	23	238.106.0	Acceleratore a mano
02	3108	Vite M8x22 uni 5739	24	5549	Vite M6x14 uni 5933
03	238.102.1	Cruscotto inferiore	25	238.106.9	Pomello
04	377142	Molla autofrenante	26	238.108.7	Guida sedile
05	5147	Vite 10x30 uni 5931	27	238.108.8	Molleggio sedile
06	238.100.0	Supporto sterzo	28	238.108.9	Sedile
07	3117	Vite M10x20 uni 5739	29	238.108.0	Sedile completo
08	6585	Rosetta A 10.5 uni 1751	30	6460	Rosetta 5.3 uni 6592
09	238.103.8	Maniglia	31	6465	Rosetta 8x24 uni 6593
10	238.103.0	Colonna pertex completa	32	227.342.0	Rinforzo cruscotto
11	238.103.7	Chiavetta	33	5119	Vite M6x20 uni 5931
12	238.105.0	Soffietto sterzo	34	6581	Rosetta A 6.4 uni 1751
13	238.107.0	Volante completo	35	6461	Rosetta 6.4x12.5 uni 6592
14	238.109.0	Pomello asta cambio	36		
15	238.113.0	Giunzione soffietto pomello	37		
16	238.104.0	Soffietto leva cambio	38		
17	238.111.0	Molla soffietto cambio	39		
18	278.100.0	Copertura cambio	40		
19	3075	Vite M5x8 uni 5739	41		
20	238.112.0	Molla soffietto cambio	42		
21	238.103.9	Dado M18x1.5	43		
22	238.107.9	Tappo volante	44		

T27800M0101A

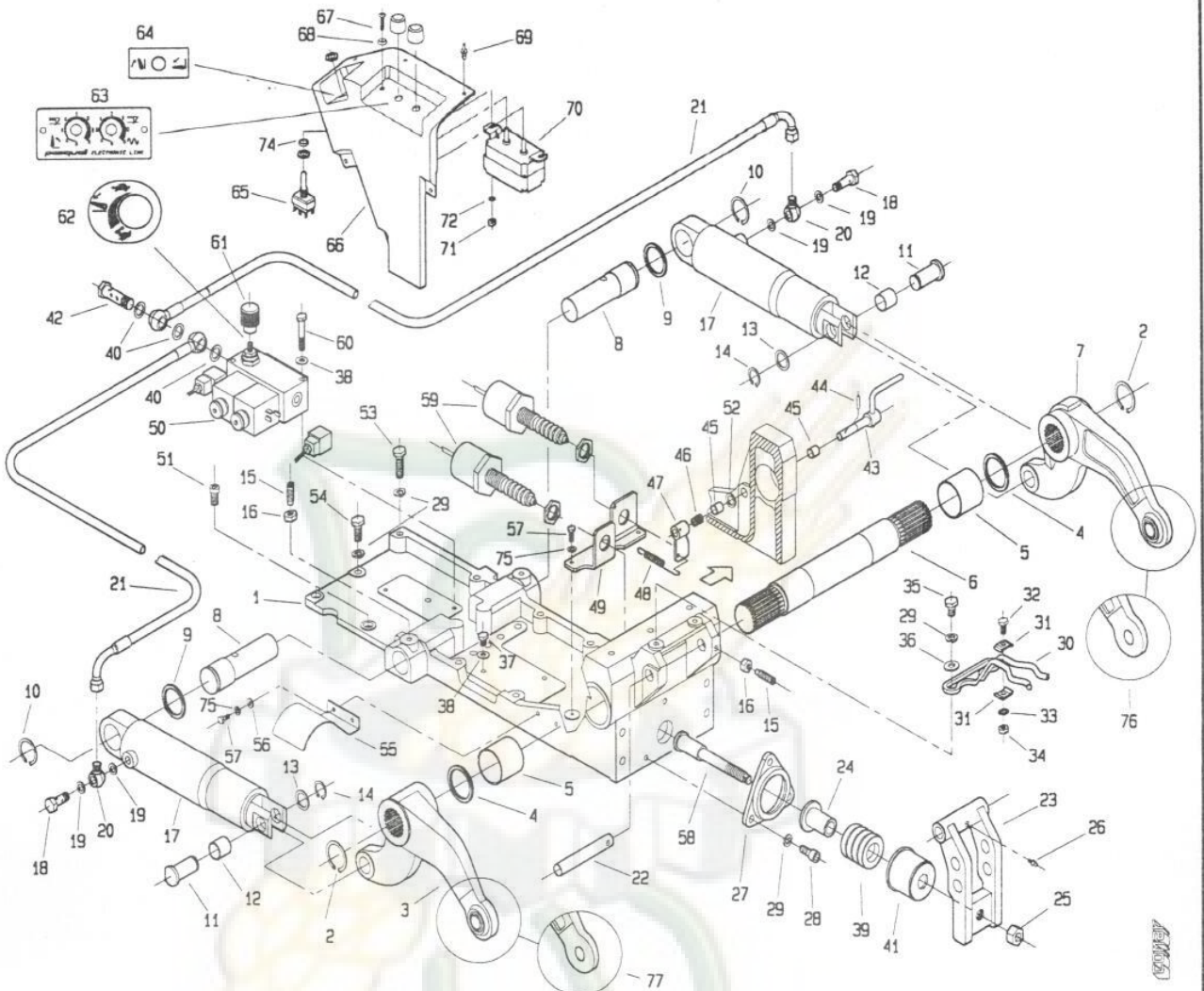
560 da Matr. 0008 558 da Matr. 0003 512 da Matr. 0001 507 da Matr. 0001 506 da Matr. 0001



POS.	CODICE	DENOMINAZIONE	POS.	CODICE	DENOMINAZIONE
01	241.101.1	Supporto sollevatore	23	241.120.0	Leva attacco 3 punto
02	6778	Anello 45 uni 7435	24	241.124.0	Sede molla
03	241.103.0	Braccio soll. DX (snodo sferico)	25	2288	Dado M16 uni 7473
04	241.106.0	Rondella fermaleve	26	7942	Ingrassatore M8x1
05	309114	Bronzina M85050 DU	27	241.126.0	Flangia
06	241.113.0	Albero	28	5145	Vite M10x20 uni 5931
07	241.102.0	Braccio soll. SX (snodo sferico)	29	6585	Rosetta A 10.5 uni 1751
08	241.121.0	Perno pistone	30	241.133.0	Bloccaggio terzo punto
09	208.119.0	Distanziale pignone conico	31	241.134.0	Piastra bloccaggio 3 punto
10	6776	Anello 40 uni 7435	32	3107	Vite M8x20 uni 5739
11	241.107.0	Perno leva pistone	33	6622	Rosetta 8 uni 3704
12	309102	Bronzina M82225 DU	34	2007	Dado M8 uni 5588
13	241.135.0	Rondella perno	35	3117	Vite M10x20 uni 5739
14	6764	Anello 22 uni 7435	36	6455	Rosetta 11x30 uni 6593
15	5465	Vite M10x35 uni 5925	37	3104	Vite M8x10 uni 5739
16	2008	Dado M10 uni 5588	38	453.704.0	Rondella di rame 14/8/1.5
17	241.104.0	Cilindro di sollevamento	39	241.129.0	Molla
18	453.609.0	Raccordo filettato	40	996.510.0	Rondella di tenuta
19	979.514.0	Rondella di tenuta	41	241.125.0	Coperchio molla
20	241.123.0	Raccordo di tenuta	42	241.136.0	Bullone cavo doppio
21	241.131.0	Tubo idraulico sollevatore	43	241.108.0	Perno sensore
22	241.122.1	Perno	44	6084	Spina 4x20 uni 6873

T24100M0001A

560 da Matr. 0008 558 da Matr. 0003 512 da Matr. 0001 507 da Matr. 0001 506 da Matr. 0001



POS.	CODICE	DENOMINAZIONE	POS.	CODICE	DENOMINAZIONE
45	309112	Bronzina MB1210 DU	67	5502	Vite M5x20 uni 5933
46	495.218.1	Molla per perno attrezzi	68	241.158.0	Rondella sotto vite
47	241.109.0	Leva sensore	69	241.154.0	Rivetto miniplast
48	470.427.0	Molla bloccaggio sterzo	70	241.117.0	Centralina alimentazione
49	241.105.0	Staffa supporto sensori	71	2005	Dado M5 uni 5588
50	241.114.0	Monoblocco sforzo e posiz.cont.	72	6460	Rosetta 5.3x10 uni 6592
51	5011	Vite M10x20 din 7984	73		
52	241.137.0	Rondella	74	6919	Molla a tazza
53	3123	Vite M10x40 uni 5739	75	6581	Rosetta A 6.4 uni 1751
54	3121	Vite M10x30 uni 5739	76	241.161.0	Braccio soll. SX (con foro)
55	241.156.0	Protezione	77	241.162.0	Braccio soll. DX (con foro)
56	6461	Rosetta 6.4 uni 6592			
57	3094	Vite M6x16 uni 5739			
58	241.127.0	Spintore			
59	241.116.0	Sensore sollevatore			
60	2934	Vite 8x60 uni 5737			
61	241.149.0	Pomello regolazione			
62	241.151.0	Targhetta regolazione velocita'			
63	241.153.0	Targhetta sollevatore elettr.			
64	241.152.0	Targhetta sollevatore elettr.			
65	241.119.0	Deviatore			
66	241.150.1	Carter potenziometrico			

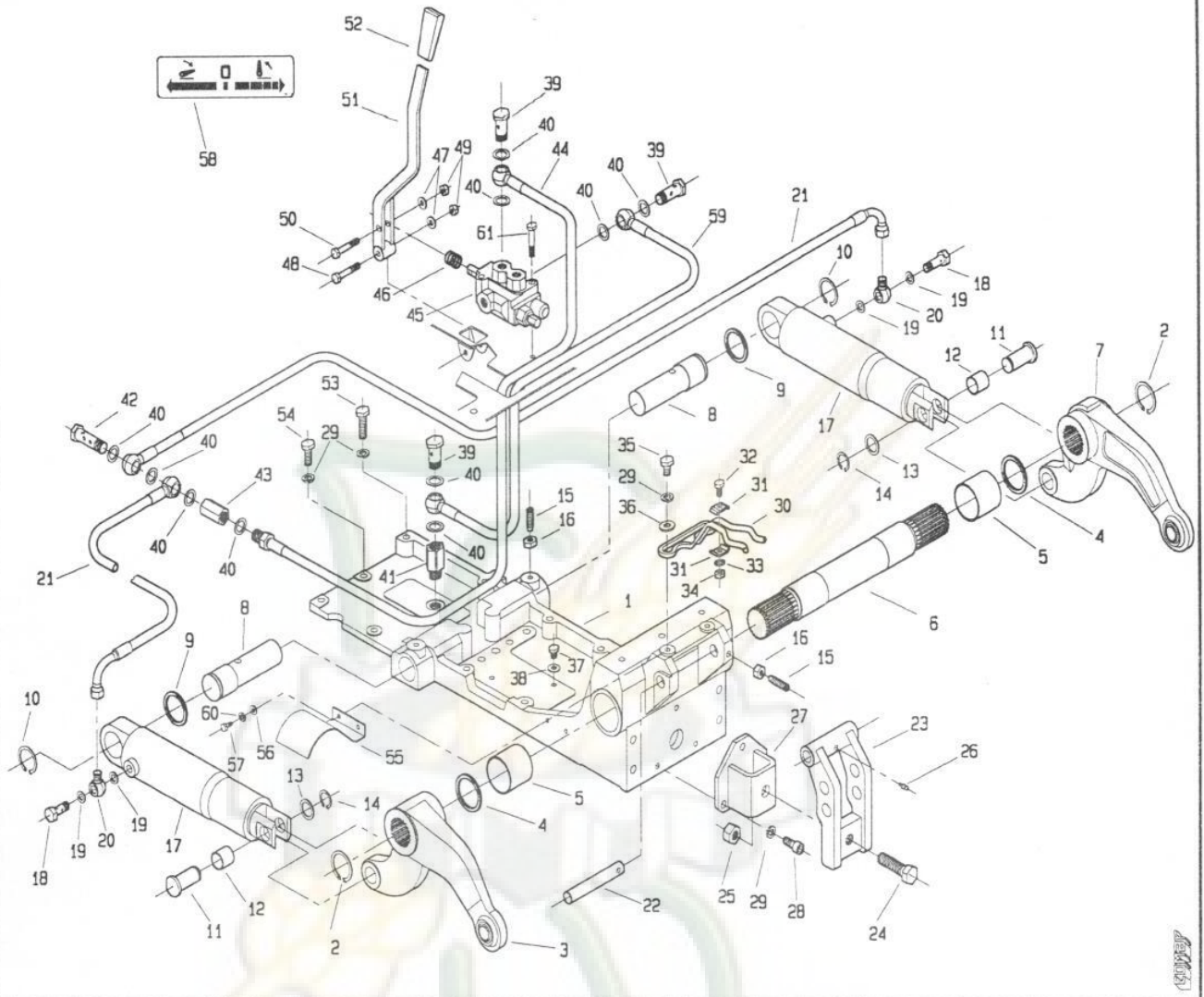
I24100M0001B

pasquali

241.10 SOLLEVATORE

TAV. 1 di 1
MOD. 0

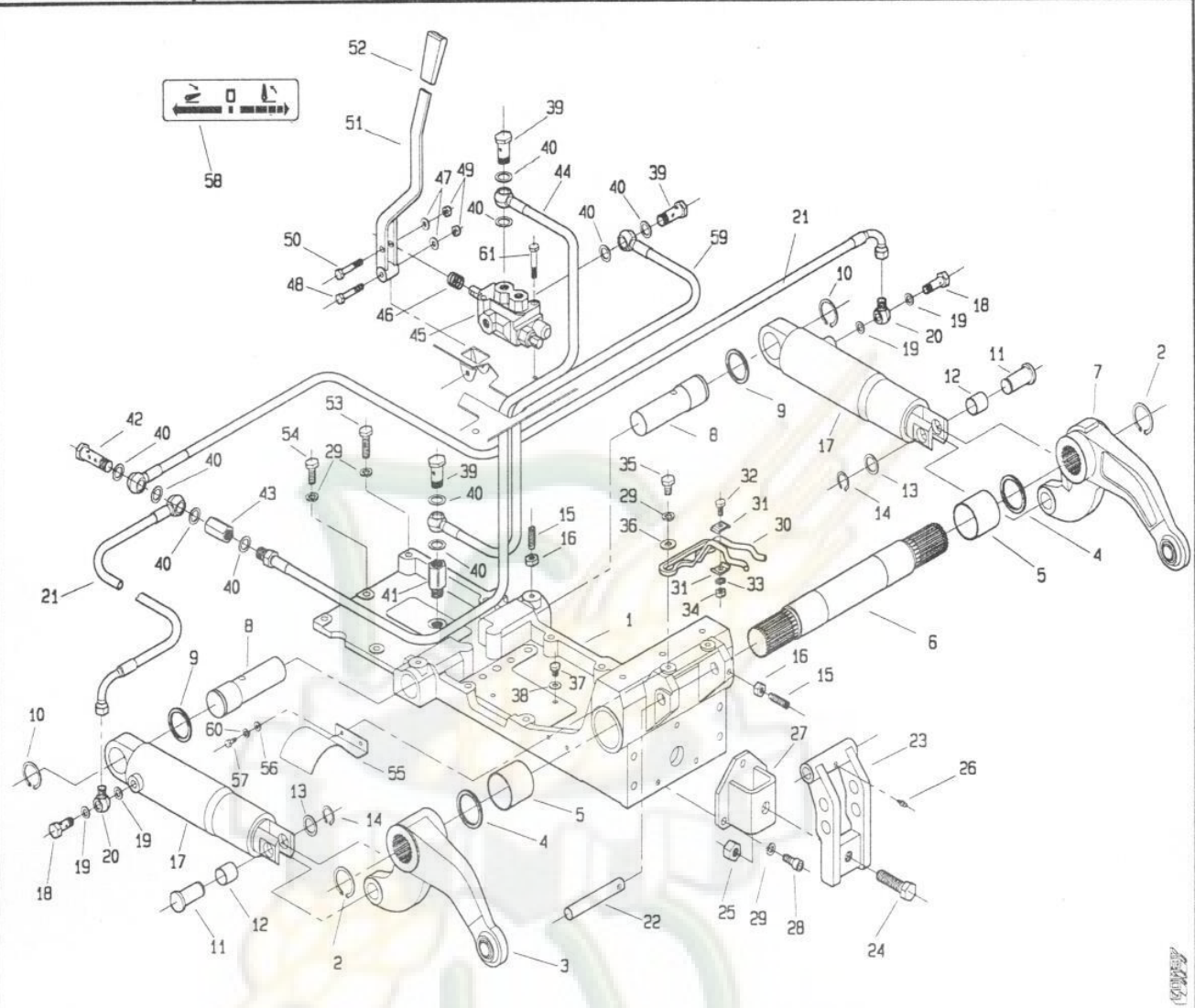
560 da Matr. 0008 558 da Matr. 0003 512 da Matr. 0001



POS.	CODICE	DENOMINAZIONE	POS.	CODICE	DENOMINAZIONE
01	241.148.1	Supporto sollevatore	23	241.120.0	Leva attacco 3 punto
02	6778	Anello 45 uni 7435	24	3159	Vite 16x50 uni 5929
03	241.103.0	Braccio sollevamento DX	25	2288	Dado M16 uni 7473
04	241.106.0	Rondella fermaleve	26	7942	Ingrassatore M8x1
05	309114	Bronzina MB5050 DU	27	241.115.0	Flangia terzo punto
06	241.113.0	Albero	28	5145	Vite M10x20 uni 5931
07	241.102.0	Braccio sollevamento SX	29	6585	Rosetta A 10.5 uni 1751
08	241.121.0	Perno pistone	30	241.133.0	Bloccaggio terzo punto
09	208.119.0	Distanziale pignone conico	31	241.134.0	Piastra bloccaggio 3 punto
10	6776	Anello 40 uni 7435	32	3107	Vite M8x20 uni 5739
11	241.107.0	Perno leva pistone	33	6622	Rosetta 8 uni 3704
12	309102	Bronzina MB2225 DU	34	2007	Dado M8 uni 5588
13	241.135.0	Rondella perno	35	3117	Vite M10x20 uni 5739
14	6764	Anello 22 uni 7435	36	6455	Rosetta 11x30 uni 6593
15	5465	Vite M10x35 uni 5925	37	3104	Vite M8x10 uni 5739
16	2008	Dado M10 uni 5588	38	453.704.0	Rondella di rame 14/8/1.5
17	241.104.0	Cilindro di sollevamento	39	996.509.0	Bullone cavo
18	453.609.0	Raccordo filettato	40	996.510.0	Rondella di tenuta
19	681.106.0	Rondella di tenuta	41	241.139.0	Prolunga filettata 3/8
20	241.123.0	Raccordo di tenuta	42	241.136.0	Bullone cavo doppio
21	241.131.0	Tubo idraulico sollevatore	43	241.157.0	Prolunga femmina 3/8x3/8
22	241.122.1	Perno	44	241.144.0	Tubo distributore-martinetti

T24110M0001A

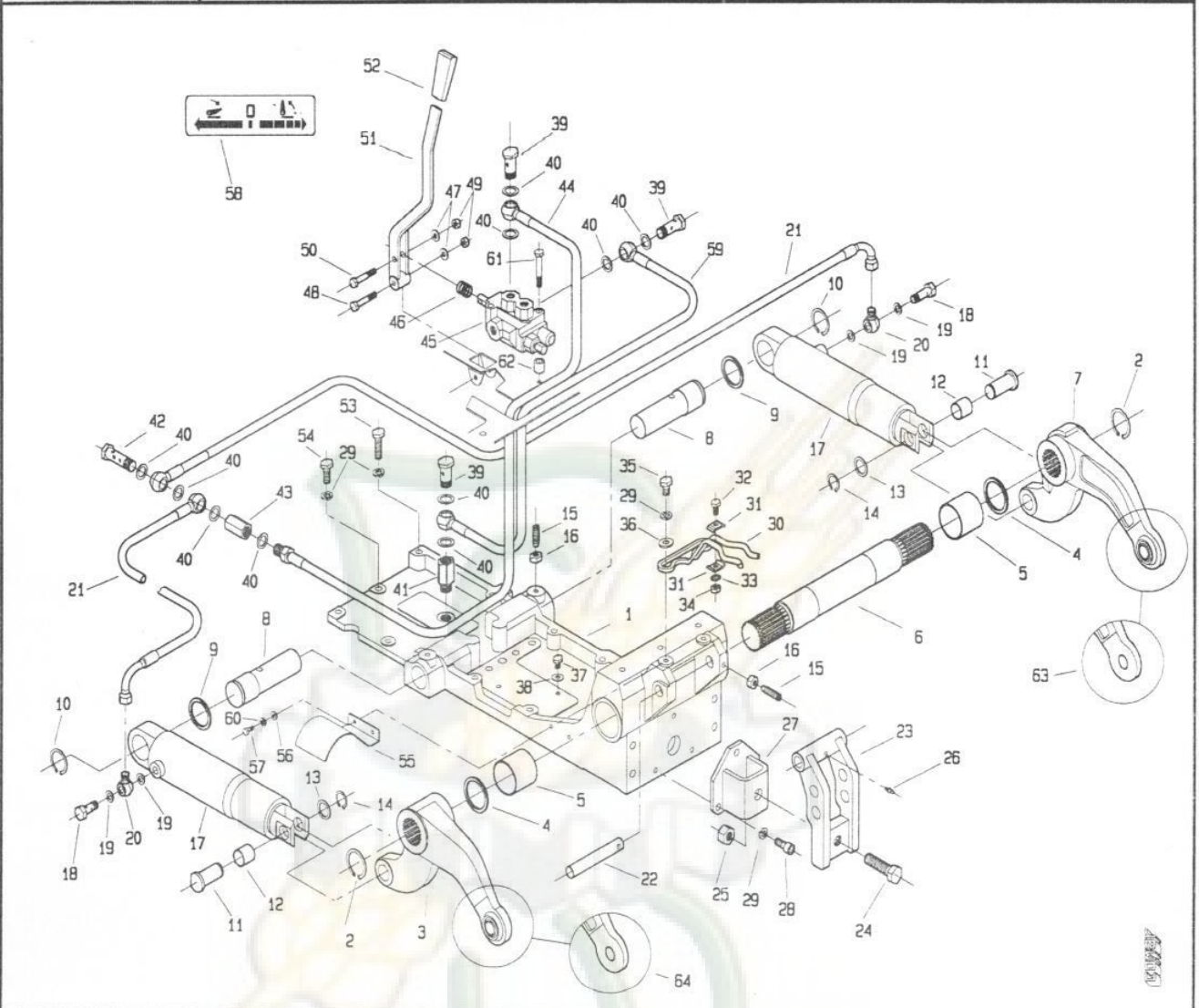
560 da Matr. 0008 558 da Matr. 0003 512 da Matr. 0001



POS.	CODICE	DENOMINAZIONE	POS.	CODICE	DENOMINAZIONE
45	996.508.1	Distributore			
46	241.146.0	Molla			
47	6463	Rosetta 8.4 uni 6592			
48	2932	Vite M8x50 uni 5737			
49	2266	Dado M8 uni 7473			
50	3113	Vite M8x40 uni 5739			
51	241.138.0	Leva			
52	917.280.0	Manopola			
53	3123	Vite M10x40 uni 5739			
54	3121	Vite M10x30 uni 5739			
55	241.156.0	Protezione			
56	6461	Rosetta 6.4 uni 6592			
57	3094	Vite M6x16 uni 5739			
58	241.155.0	Targhetta sollevatore			
59	986.661.2	Tubo scarico			
60	6581	Rosetta A 6.4 uni 1751			
61	5137	Vite M8x55 uni 5931			

124110M0001B

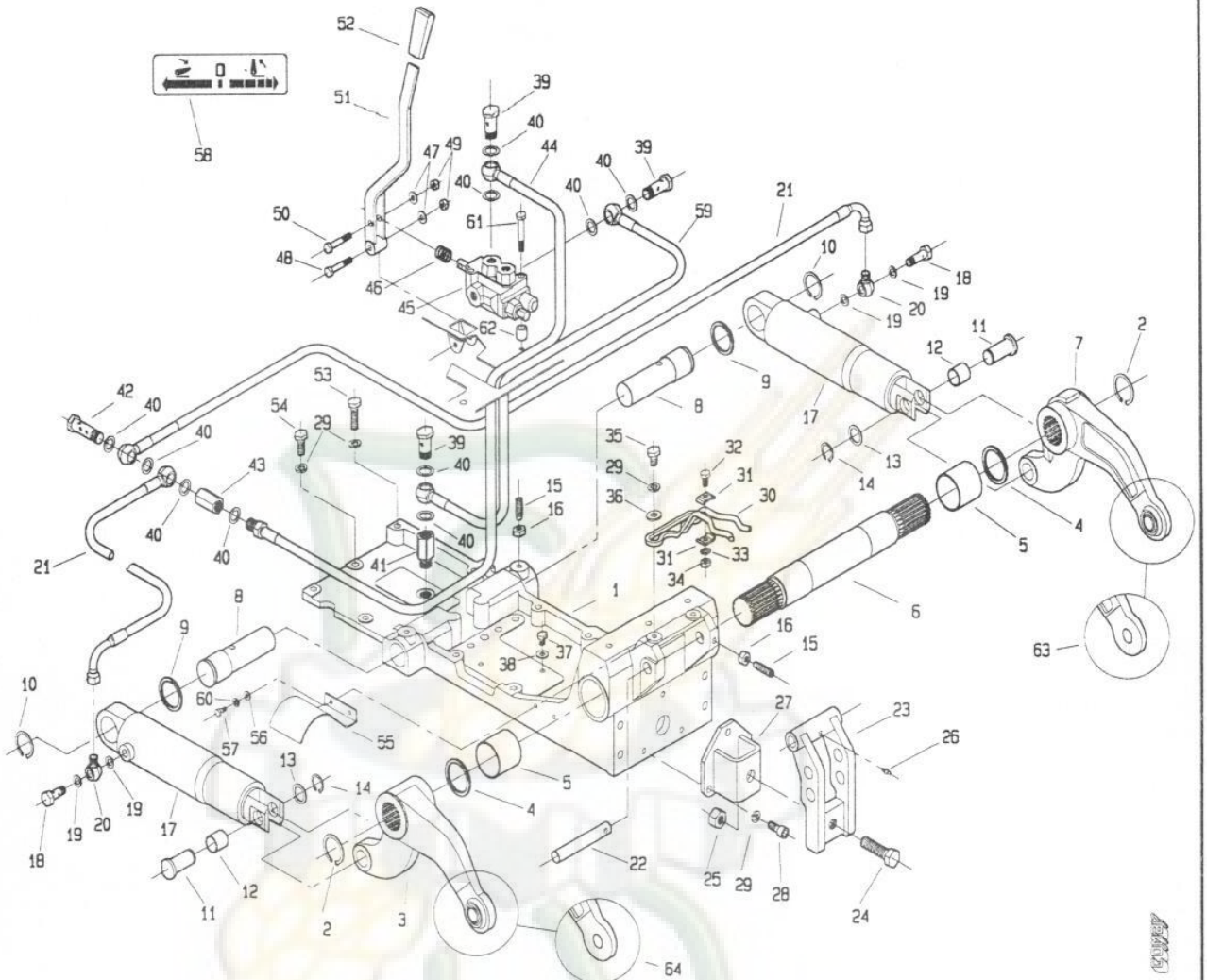
560. da Matr. 0057 558. da Matr. 0013 554. da Matr. 0001 512. da Matr. 0037 507. da Matr. 0001 506. da Matr. 0001



POS.	CODICE	DENOMINAZIONE	POS.	CODICE	DENOMINAZIONE
01	241.148.1	Supporto sollevatore	23	241.120.0	Leva attacco 3 punto
02	6778	Anello 45 uni 7435	24	3159	Vite 16x50 uni 5929
03	241.103.0	Braccio soll. DX (snodo sferico)	25	2288	Dado M16 uni 7473
04	241.106.0	Rondella fermaleve	26	7942	Ingrassatore M8x1
05	309114	Bronzina MB5050 DU	27	241.115.0	Flangia terzo punto
06	241.113.0	Albero	28	5145	Vite M10x20 uni 5931
07	241.102.0	Braccio soll. SX (snodo sferico)	29	6585	Rosetta A 10.5 uni 1751
08	241.121.0	Perno pistone	30	241.133.0	Bloccaggio terzo punto
09	208.119.0	Distanziale pignone conico	31	241.134.0	Piastra bloccaggio 3 punto
10	6776	Anello 40 uni 7435	32	3107	Vite M8x20 uni 5739
11	241.107.0	Perno leva pistone	33	6622	Rosetta 8 uni 3704
12	309102	Bronzina MB2225 DU	34	2007	Dado M8 uni 5588
13	241.135.0	Rondella perno	35	3117	Vite M10x20 uni 5739
14	6764	Anello 22 uni 7435	36	6455	Rosetta 11x30 uni 6593
15	5465	Vite M10x35 uni 5925	37	3104	Vite M8x10 uni 5739
16	2008	Dado M10 uni 5588	38	453.704.0	Rondella di rame 14/8/1.5
17	241.104.0	Cilindro di sollevamento	39	996.509.0	Bullone cavo
18	453.609.0	Raccordo filettato	40	996.510.0	Rondella di tenuta
19	681.106.0	Rondella di tenuta	41	241.139.0	Prolunga filettata 3/8
20	241.123.0	Raccordo di tenuta	42	241.136.0	Bullone cavo doppio
21	241.131.0	Tubo idraulico sollevatore	43	241.157.0	Prolunga femmina 3/8x3/8
22	241.122.1	Perno	44	241.144.0	Tubo distributore-martinetti

T24110M0101A

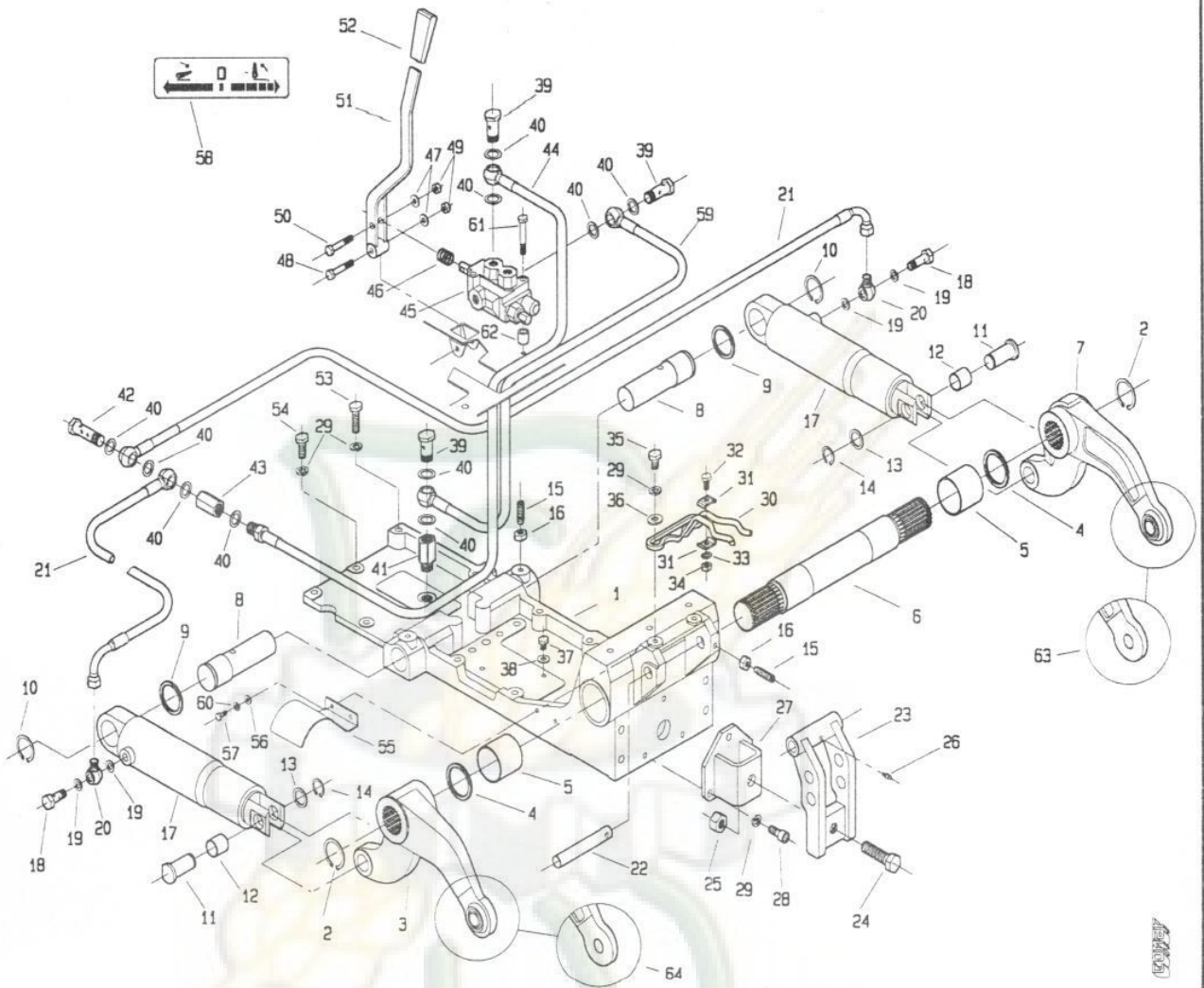
560. da Matr. 0057 558. da Matr. 0013 554. da Matr. 0001 512. da Matr. 0037 507. da Matr. 0001 506. da Matr. 0001



POS.	CODICE	DENOMINAZIONE	POS.	CODICE	DENOMINAZIONE
45	996.508.1	Distributore			
46	241.146.0	Molla			
47	6463	Rosetta 8.4 uni 6592			
48	2932	Vite M8x50 uni 5737			
49	2266	Dado M8 uni 7473			
50	3113	Vite M8x40 uni 5739			
51	241.138.1	Leva			
52	917.280.0	Manopola			
53	3123	Vite M10x40 uni 5739			
54	3121	Vite M10x30 uni 5739			
55	241.156.0	Protezione			
56	6461	Rosetta 6.4 uni 6592			
57	3094	Vite M6x16 uni 5739			
58	241.155.0	Targhetta sollevatore			
59	986.661.2	Tubo scarico			
60	6581	Rosetta A 6.4 uni 1751			
61	5138	Vite M8x60 uni 5931			
62	241.159.0	Distanziale			
63	241.161.0	Braccio soll. SX (con foro)			
64	241.162.0	Braccio soll. DX (con foro)			

T24110M0101B

560. da Matr. 0219 558. da Matr. 0066 554. da Matr. 0006 512. da Matr. 0219 507. da Matr. 0049 506. da Matr. 0018



POS.	CODICE	DENOMINAZIONE	POS.	CODICE	DENOMINAZIONE
01	241.148.2	Supporto sollevatore	23	241.120.0	Leva attacco 3 punto
02	6778	Anello 45 uni 7435	24	3159	Vite 16x50 uni 5929
03	241.103.0	Braccio soll. DX (snodo sferico)	25	2288	Dado M16 uni 7473
04	241.106.0	Rondella fermaleve	26	7942	Ingrassatore M8x1
05	309114	Bronzina MB5050 DU	27	241.115.0	Flangia terzo punto
06	241.113.0	Albero	28	5145	Vite M10x20 uni 5931
07	241.102.0	Braccio soll. SX (snodo sferico)	29	6585	Rosetta A 10.5 uni 1751
08	241.121.0	Perno pistone	30	241.133.0	Bloccaggio terzo punto
09	208.119.0	Distanziale pignone conico	31	241.134.0	Piastra bloccaggio 3 punto
10	6776	Anello 40 uni 7435	32	3107	Vite M8x20 uni 5739
11	241.107.0	Perno leva pistone	33	6622	Rosetta 8 uni 3704
12	309102	Bronzina MB2225 DU	34	2007	Dado M8 uni 5588
13	241.135.0	Rondella perno	35	3117	Vite M10x20 uni 5739
14	6764	Anello 22 uni 7435	36	6455	Rosetta 11x30 uni 6593
15	5465	Vite M10x35 uni 5925	37	3104	Vite M8x10 uni 5739
16	2008	Dado M10 uni 5588	38	453.704.0	Rondella di rame 14/8/1.5
17	241.104.0	Cilindro di sollevamento	39	996.509.0	Bullone cavo
18	453.609.0	Raccordo filettato	40	996.510.0	Rondella di tenuta
19	681.106.0	Rondella di tenuta	41	241.139.0	Prolunga filettata 3/8
20	241.123.0	Raccordo di tenuta	42	241.136.0	Bullone cavo doppio
21	241.131.0	Tubo idraulico sollevatore	43	241.157.0	Prolunga femmina 3/8x3/8
22	241.122.1	Perno	44	241.144.0	Tubo distributore-martinetti

T24110M0201A

560. da Matr. 0219

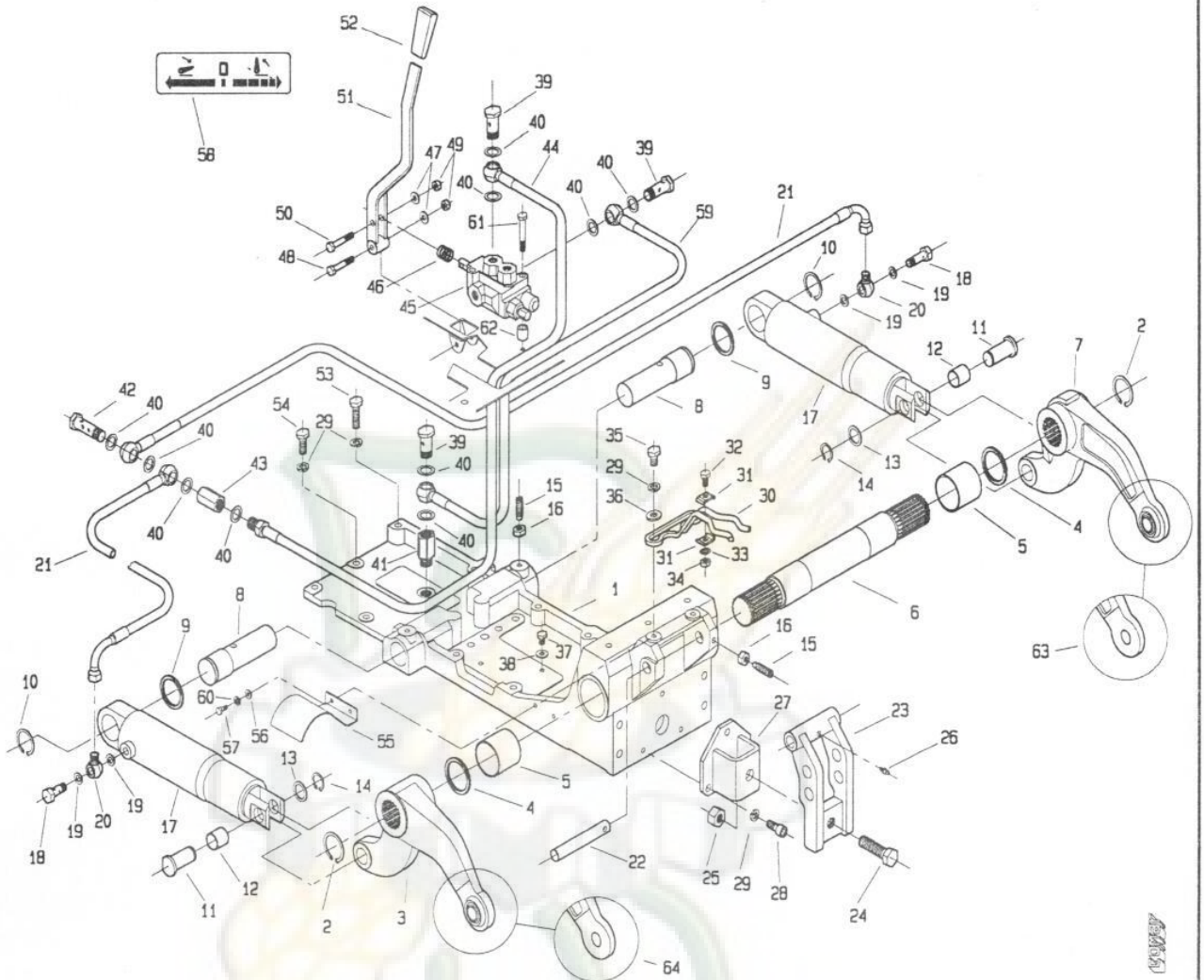
558. da Matr. 0066

554. da Matr. 0006

512. da Matr. 0219

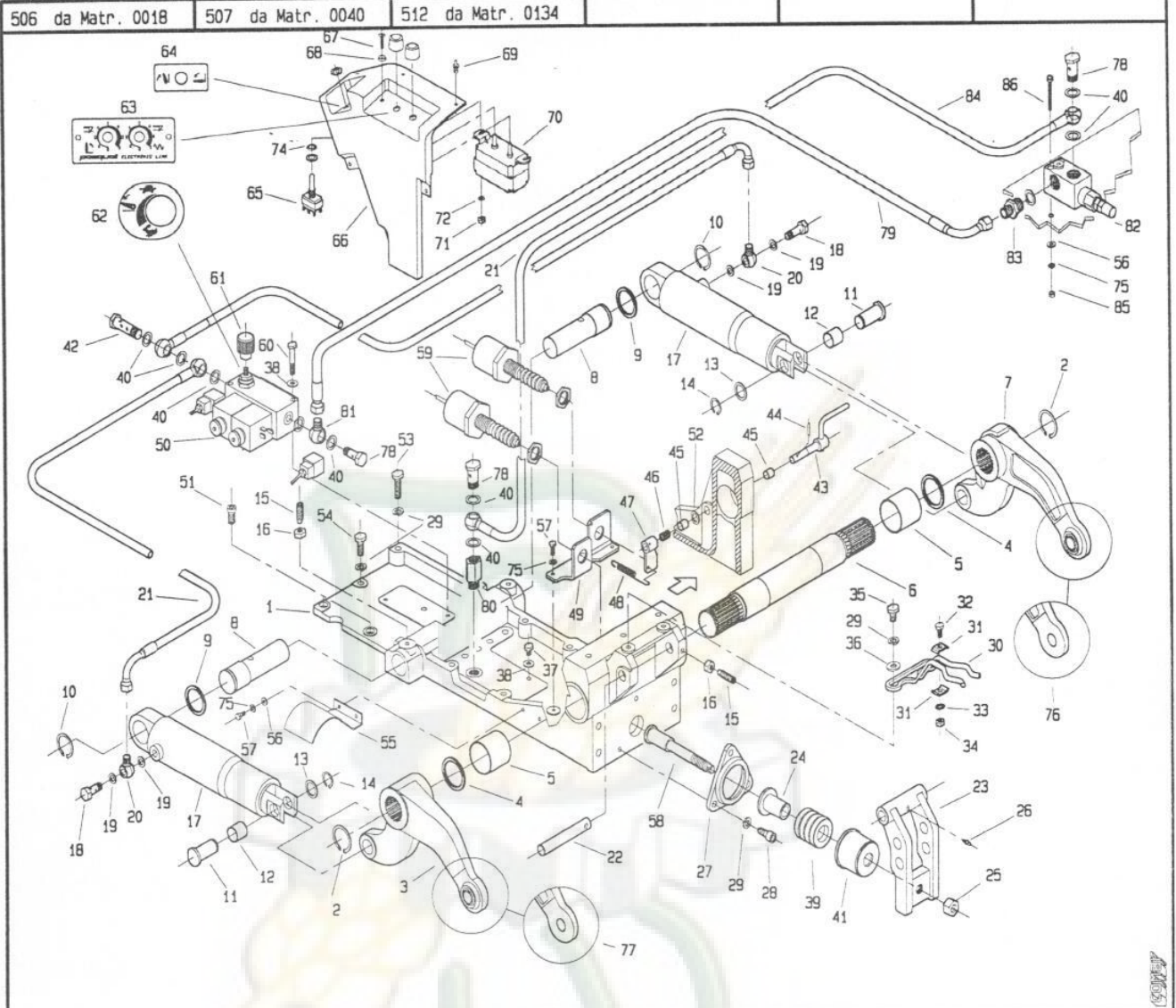
507. da Matr. 0049

506. da Matr. 0018



POS.	CODICE	DENOMINAZIONE	POS.	CODICE	DENOMINAZIONE
45	996.508.1	Distributore			
46	241.146.0	Molla			
47	6463	Rosetta 8.4 uni 6592			
48	2932	Vite M8x50 uni 5737			
49	2266	Dado M8 uni 7473			
50	3113	Vite M8x40 uni 5739			
51	241.138.1	Leva			
52	917.280.0	Manopola			
53	3123	Vite M10x40 uni 5739			
54	3121	Vite M10x30 uni 5739			
55	241.156.0	Protezione			
56	6461	Rosetta 6.4 uni 6592			
57	3094	Vite M6x16 uni 5739			
58	241.155.0	Targhetta sollevatore			
59	986.661.2	Tubo scarico			
60	6581	Rosetta A 6.4 uni 1751			
61	5138	Vite M8x60 uni 5931			
62	241.159.0	Distanziale			
63	241.161.0	Braccio soll. SX (con foro)			
64	241.162.0	Braccio soll. DX (con foro)			

T24110M0201B



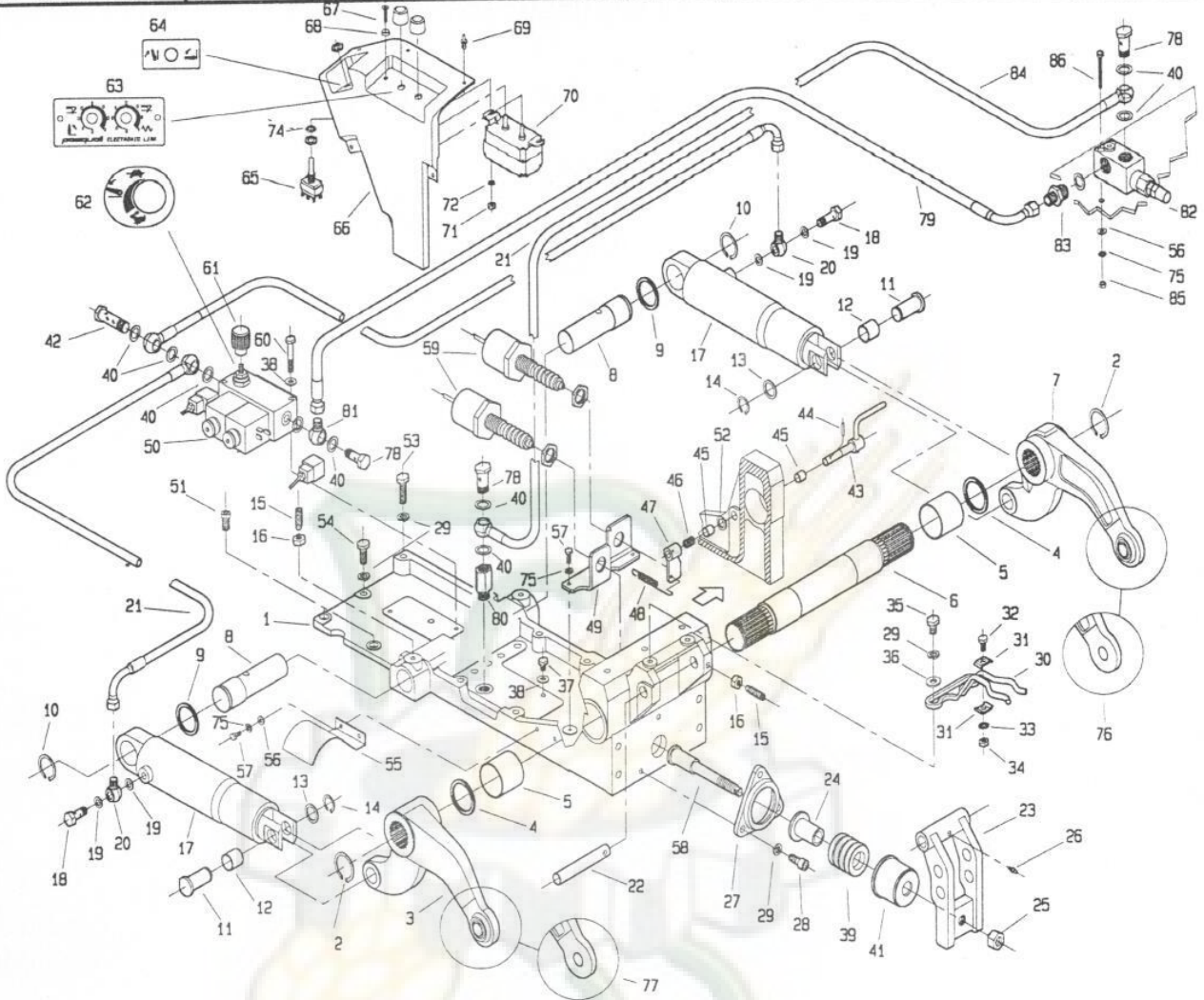
POS.	CODICE	DENOMINAZIONE	POS.	CODICE	DENOMINAZIONE
01	241.101.1	Supporto sollevatore	23	241.120.0	Leva attacco 3 punto
02	6778	Anello 45 UNI 7435	24	241.124.0	Sede molla
03	241.103.0	Braccio soll. DX (snodo sferico)	25	2288	Dado M16 UNI 7473
04	241.106.0	Rondella fermaleve	26	7942	Ingrassatore M8x1
05	309114	Bronzina MB5050 DU	27	241.126.0	Flangia
06	241.113.0	Albero	28	5145	Vite M10x20 UNI 5931
07	241.102.0	Braccio soll. SX (snodo sferico)	29	6585	Rosetta A 10.5 UNI 1751
08	241.121.0	Perno pistone	30	241.133.0	Bloccaggio terzo punto
09	208.119.0	Distanziale pignone conico	31	241.134.0	Piastra bloccaggio 3 punto
10	6776	Anello 40 UNI 7435	32	3107	Vite M8x20 UNI 5739
11	241.107.0	Perno leva pistone	33	6622	Rosetta 8 UNI 3704
12	309102	Bronzina MB2225 DU	34	2007	Dado M8 UNI 5588
13	241.135.0	Rondella perno	35	3117	Vite M10x20 UNI 5739
14	6764	Anello 22 UNI 7435	36	6455	Rosetta 11x30 UNI 6593
15	5465	Vite M10x35 UNI 5925	37	3104	Vite M8x10 UNI 5739
16	2008	Dado M10 UNI 5588	38	453.704.0	Rondella di rame 14/8/1.5
17	241.104.0	Cilindro di sollevamento	39	241.129.0	Molla
18	453.609.0	Raccordo filettato	40	996.510.0	Rondella di tenuta
19	681.106.0	Rondella di tenuta	41	241.125.0	Coperchio molla
20	241.123.0	Raccordo di tenuta	42	241.136.0	Bullone cavo doppio
21	241.131.0	Tubo idraulico sollevatore	43	241.108.0	Perno sensore
22	241.122.1	Perno	44	6084	Spina 4x20 UNI 6873

T24130M0101A

506 da Matr. 0018

507 da Matr. 0040

512 da Matr. 0134



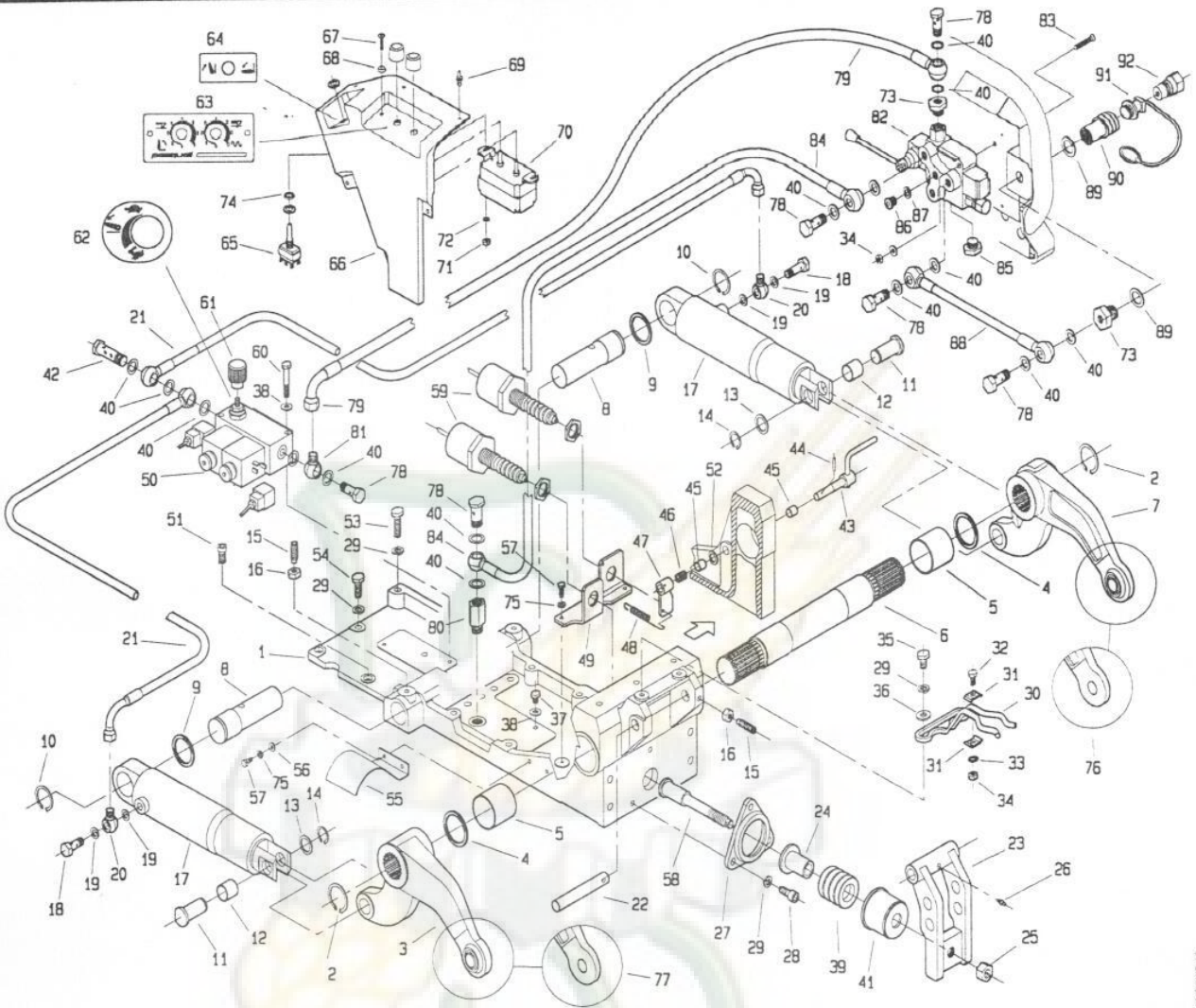
POS.	CODICE	DENOMINAZIONE	POS.	CODICE	DENOMINAZIONE
45	309112	Bronzina MB1210 DU	67	5502	Vite M5x20 UNI 5933
46	495.218.1	Molla per perno attrezzi	68	241.158.0	Rondella sotto vite
47	241.109.0	Leva sensore	69	241.154.0	Rivetto miniplast
48	470.427.0	Molla bloccaggio sterzo	70	241.117.1	Centralina alimentazione
49	241.105.0	Staffa supporto sensori	71	2005	Dado M5 UNI 5588
50	241.114.1	Monoblocco sforzo e posiz.cont.	72	6460	Rosetta 5.3x10 UNI 6592
51	5011	Vite M10x20 DIN 7984	73		
52	241.137.0	Rondella	74	6919	Molla a tazza
53	2938	Vite M10x50 UNI 5737	75	6581	Rosetta A 6.4 UNI 1751
54	3121	Vite M10x30 UNI 5739	76	241.161.0	Braccio soll. SX (con foro)
55	241.156.0	Protezione	77	241.162.0	Braccio soll. DX (con foro)
56	6461	Rosetta 6x12.5 uni 6592	78	996.509.0	Bullone cavo 3/8"
57	3094	Vite M6x16 UNI 5739	79	241.167.0	Tubo valvola max-valvola soll.
58	241.127.0	Spintore	80	241.139.0	Raccordo M/F 3/8" lungo
59	241.116.0	Sensore sollevatore	81	445.102.0	Raccordo a occhio M 3/8"
60	2934	Vite 8x60 UNI 5737	82	241.163.0	Valvola di massima
61	241.149.0	Pomello regolazione	83	123.328.0	Raccordo M/M 3/8"
62	241.151.0	Targhetta regolazione velocita'	84	241.168.0	Tubo da valvola max a carter
63	241.153.0	Targhetta sollevatore elettr.	85	2006	Dado M6 UNI 5588 6S
64	241.152.0	Targhetta sollevatore elettr.	86	5124	Vite M6x45 UNI 5931
65	241.119.0	Deviatore			
66	241.150.1	Carter potenziometrico			

T24130M0101B

506 da Matr. 0018

507 da Matr. 0040

512 da Matr. 0142



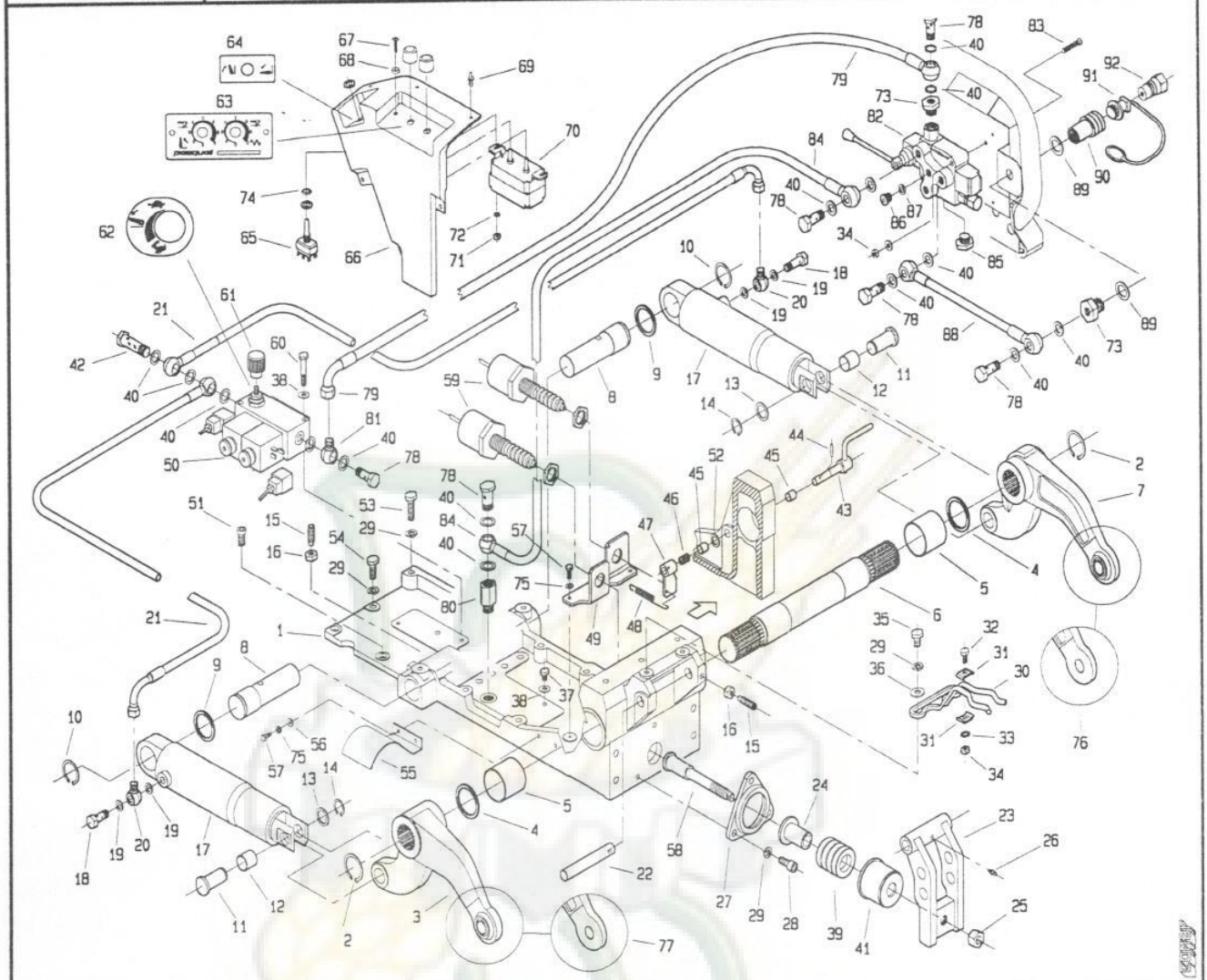
POS.	CODICE	DENOMINAZIONE	POS.	CODICE	DENOMINAZIONE
01	241.101.1	Supporto sollevatore	24	241.124.0	Sede molla
02	6778	Anello 45 UNI 7435	25	2288	Dado M16 UNI 7473
03	241.103.0	Braccio soll. DX (snodo sferico)	26	7942	Ingrassatore M8x1
04	241.106.0	Rondella fermaleve	27	241.126.0	Flangia
05	309114	Bronzina MB5050 DU	28	5145	Vite M10x20 UNI 5931
06	241.113.0	Albero	29	6585	Rosetta A 10.5 UNI 1751
07	241.102.0	Braccio soll. SX (snodo sferico)	30	241.133.0	Bloccaggio terzo punto
08	241.121.0	Perno pistone	31	241.134.0	Piastra bloccaggio 3 punto
09	208.119.0	Distanziale pignone conico	32	3107	Vite M8x20 UNI 5739
10	6776	Anello 40 UNI 7435	33	6622	Rosetta 8 UNI 3704
11	241.107.0	Perno leva pistone	34	2007	Dado M8 UNI 5588
12	309102	Bronzina MB2225 DU	35	3117	Vite M10x20 UNI 5739
13	241.135.0	Rondella perno	36	6455	Rosetta 11x30 UNI 6593
14	6764	Anello 22 UNI 7435	37	3104	Vite M8x10 UNI 5739
15	5465	Vite M10x35 UNI 5925	38	453.704.0	Rondella di rame 14/8/1.5
16	2008	Dado M10 UNI 5588	39	241.129.0	Molla
17	241.104.0	Cilindro di sollevamento	40	996.510.0	Rondella di tenuta
18	453.609.0	Raccordo filettato	41	241.125.0	Coperchio molla
19	681.106.0	Rondella di tenuta	42	241.136.0	Bullone cavo doppio
20	241.123.0	Raccordo di tenuta	43	241.108.0	Perno sensore
21	241.131.0	Tubo idraulico sollevatore	44	6084	Spina 4x20 UNI 6873
22	241.122.1	Perno	45	309112	Bronzina MB1210 DU
23	241.120.0	Leva attacco 3 punto	46	495.218.1	Molla per perno attrezzi

T24130M0201A

506 da Matr. 0018

507 da Matr. 0040

512 da Matr. 0142



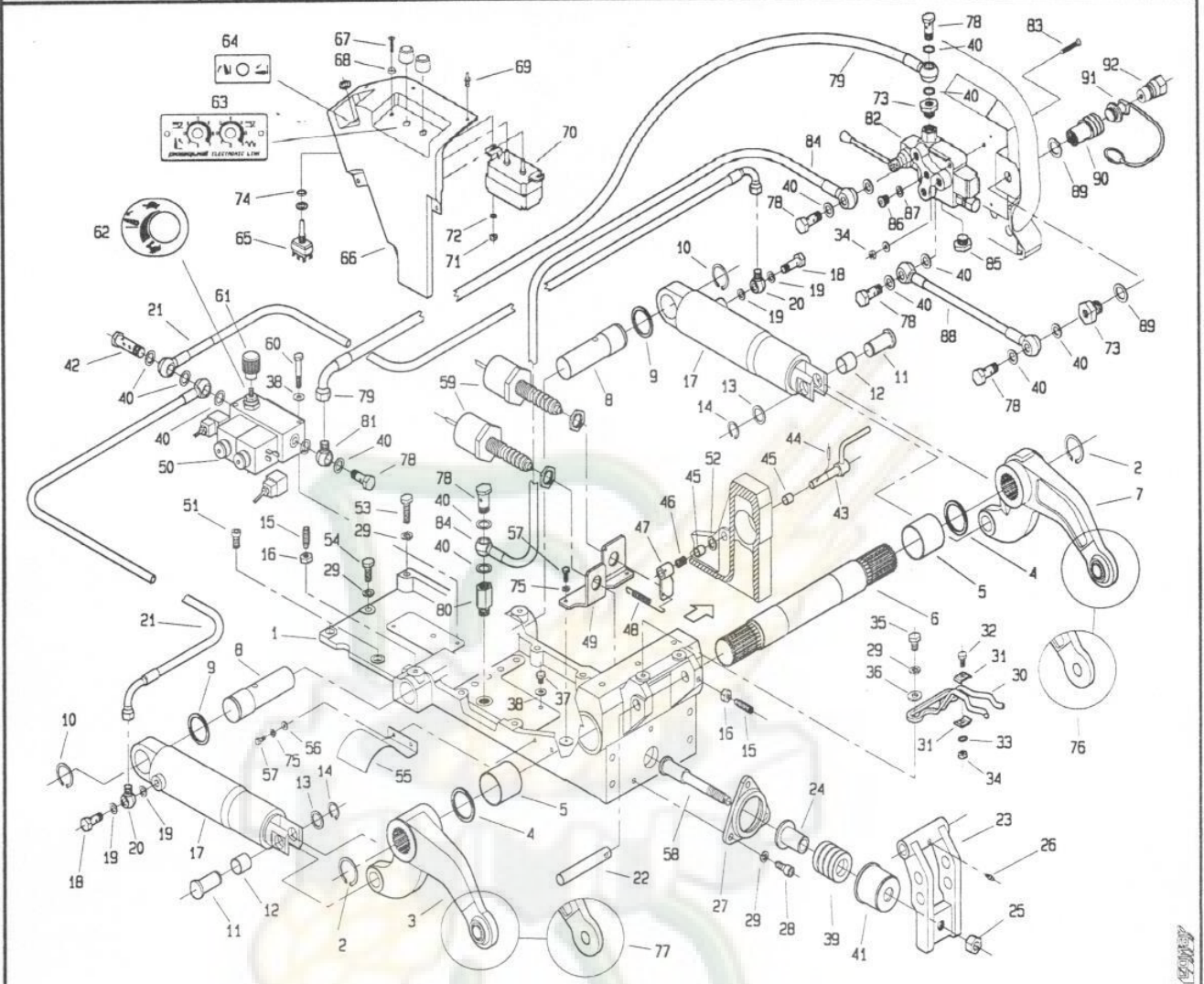
POS.	CODICE	DENOMINAZIONE	POS.	CODICE	DENOMINAZIONE
47	241.109.0	Leva sensore	70	241.117.1	Centralina alimentazione
48	470.427.0	Molla bloccaggio sterzo	71	2005	Dado M5 UNI 5588
49	241.105.0	Staffa supporto sensori	72	6460	Rosetta 5.3x10 UNI 6592
50	241.114.1	Monoblocco sforzo e posiz.cont.	73	453.700.0	Riduzione
51	5011	Vite M10x20 DIN 7984	74	6919	Molla a tazza
52	241.137.0	Rondella	75	6581	Rosetta A 6.4 UNI 1751
53	2938	Vite M10x50 UNI 5737	76	241.161.0	Braccio soll. SX (con foro)
54	3121	Vite M10x30 UNI 5739	77	241.162.0	Braccio soll. DX (con foro)
55	241.156.0	Protezione	78	996.509.0	Bullone cavo 3/8"
56	6461	Rosetta 6x12.5 uni 6592	79	241.167.1	Tubo valvola max-valvola soll.
57	3094	Vite M6x16 UNI 5739	80	241.139.0	Raccordo M/F 3/8" lungo
58	241.127.0	Spintore	81	445.102.0	Raccordo a occhiello M 3/8"
59	241.116.0	Sensore sollevatore	82	241.169.0	Distributore
60	2934	Vite 8x60 UNI 5737	83	5558	Vite M8x60 uni 5933
61	241.149.0	Pomello regolazione	84	241.168.1	Tubo da valvola max a carter
62	241.151.0	Targhetta regolazione velocita'	85	263.121.0	Tappo 1/2"
63	241.153.0	Targhetta sollevatore elettr.	86	153.153.0	Tappo 3/8"
64	241.152.0	Targhetta sollevatore elettr.	87	153.154.0	Guarnizione tappo
65	241.119.0	Deviatore	88	295.121.0	Tubo distr.-attacco rapido
66	241.150.1	Carter potenziometrico	89	439.294.0	Rondella di tenuta 1/2"
67	5502	Vite M5x20 UNI 5933	90	470.451.0	Innesto rapido femmina
68	241.158.0	Rondella sotto vite	91	470.394.0	Tappo in plastica
69	241.154.0	Rivetto miniplast	92	470.450.0	Innesto rapido maschio

T24130M0201B

506 da Matr. 0018

507 da Matr. 0049

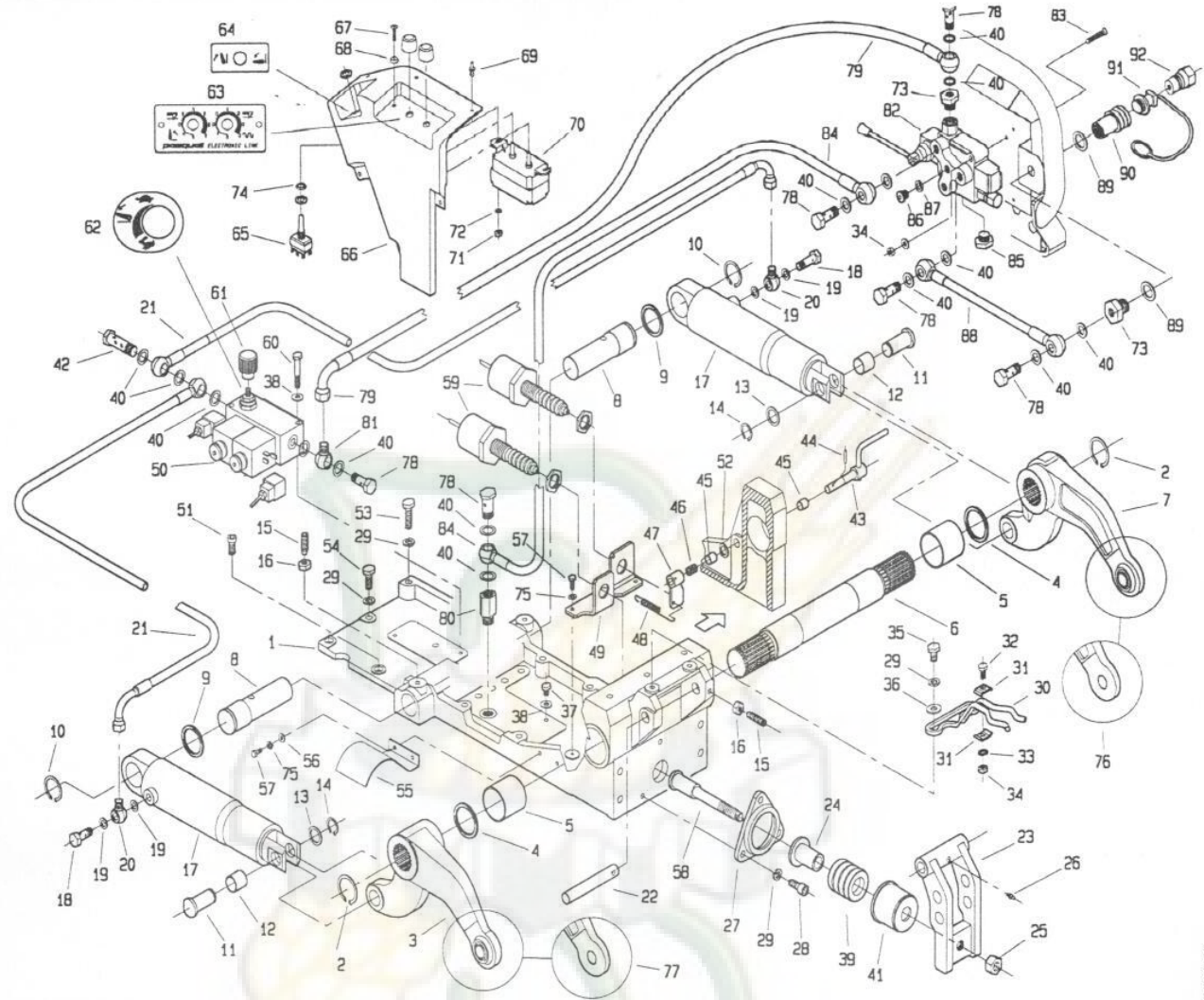
512 da Matr. 0162



POS.	CODICE	DENOMINAZIONE	POS.	CODICE	DENOMINAZIONE
01	241.101.2	Supporto sollevatore	24	241.124.0	Sede molla
02	6778	Anello 45 UNI 7435	25	2288	Dado M16 UNI 7473
03	241.103.0	Braccio soll. DX (snodo sferico)	26	7942	Ingrassatore M8x1
04	241.106.0	Rondella fermaleve	27	241.126.0	Flangia
05	309114	Bronzina MB5050 DU	28	5145	Vite M10x20 UNI 5931
06	241.113.0	Albero	29	6585	Rosetta A 10.5 UNI 1751
07	241.102.0	Braccio soll. SX (snodo sferico)	30	241.133.0	Bloccaggio terzo punto
08	241.121.0	Perno pistone	31	241.134.0	Piastra bloccaggio 3 punto
09	208.119.0	Distanziale pignone conico	32	3107	Vite M8x20 UNI 5739
10	6776	Anello 40 UNI 7435	33	6622	Rosetta 8 UNI 3704
11	241.107.0	Perno leva pistone	34	2007	Dado M8 UNI 5588
12	309102	Bronzina MB2225 DU	35	3117	Vite M10x20 UNI 5739
13	241.135.0	Rondella perno	36	6455	Rosetta 11x30 UNI 6593
14	6764	Anello 22 UNI 7435	37	3104	Vite M8x10 UNI 5739
15	5465	Vite M10x35 UNI 5925	38	453.704.0	Rondella di rame 14/8/1.5
16	2008	Dado M10 UNI 5588	39	241.129.0	Molla
17	241.104.0	Cilindro di sollevamento	40	996.510.0	Rondella di tenuta
18	453.609.0	Raccordo filettato	41	241.125.0	Coperchio molla
19	681.106.0	Rondella di tenuta	42	241.136.0	Bullone cavo doppio
20	241.123.0	Raccordo di tenuta	43	241.108.0	Perno sensore
21	241.131.0	Tubo idraulico sollevatore	44	6084	Spina 4x20 UNI 6873
22	241.122.1	Perno	45	309112	Bronzina MB1210 DU
23	241.120.0	Leva attacco 3 punto	46	495.218.1	Molla per perno attrezzi

T24130M0301A

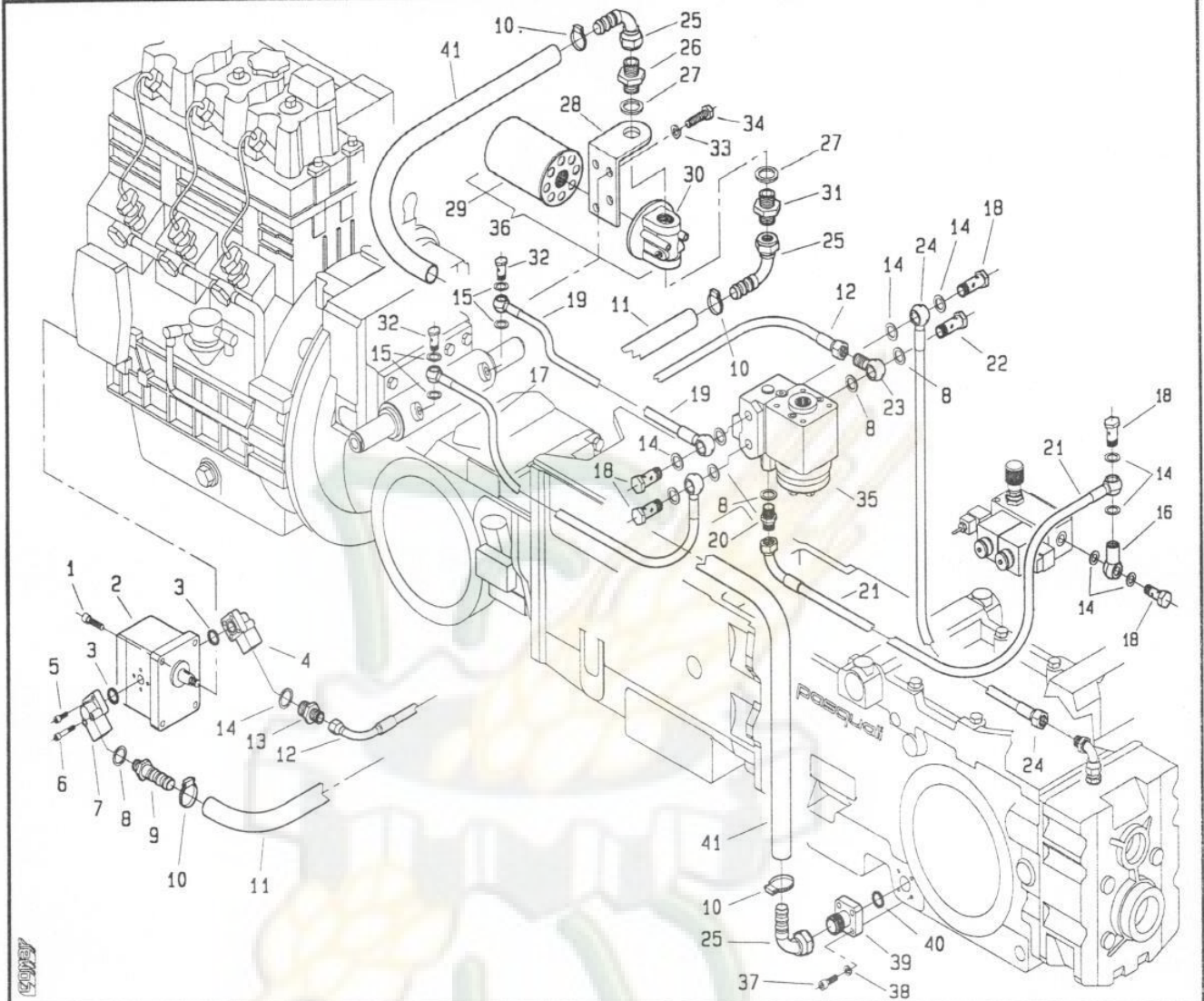
506 da Matr. 0018 | 507 da Matr. 0049 | 512 da Matr. 0162



POS.	CODICE	DENOMINAZIONE	POS.	CODICE	DENOMINAZIONE
47	241.109.0	Leva sensore	70	241.117.1	Centralina alimentazione
48	470.427.0	Molla bloccaggio sterzo	71	2005	Dado M5 UNI 5588
49	241.105.0	Staffa supporto sensori	72	6460	Rosetta 5.3x10 UNI 6592
50	241.114.1	Monoblocco sforzo e posiz.cont.	73	453.700.0	Riduzione
51	5011	Vite M10x20 DIN 7984	74	6919	Molla a tazza
52	241.137.0	Rondella	75	6581	Rosetta A 6.4 UNI 1751
53	2938	Vite M10x50 UNI 5737	76	241.161.0	Braccio soll. SX (con foro)
54	3121	Vite M10x30 UNI 5739	77	241.162.0	Braccio soll. DX (con foro)
55	241.156.0	Protezione	78	996.509.0	Bullone cavo 3/8"
56	6461	Rosetta 6x12.5 uni 6592	79	241.167.1	Tubo valvola max-valvola soll.
57	3094	Vite M6x16 UNI 5739	80	241.139.0	Raccordo M/F 3/8" lungo
58	241.127.0	Spintore	81	445.102.0	Raccordo a occhiello M 3/8"
59	241.116.0	Sensore sollevatore	82	241.169.0	Distributore
60	2934	Vite 8x60 UNI 5737	83	5558	Vite M8x60 uni 5933
61	241.149.0	Pomello regolazione	84	241.168.1	Tubo da valvola max a carter
62	241.151.0	Targhetta regolazione velocita'	85	263.121.0	Tappo 1/2"
63	241.153.0	Targhetta sollevatore elettr.	86	153.153.0	Tappo 3/8"
64	241.152.0	Targhetta sollevatore elettr.	87	153.154.0	Guarnizione tappo
65	241.119.0	Deviatore	88	295.121.0	Tubo distr.-attacco rapido
66	241.150.1	Carter potenziometrico	89	439.294.0	Rondella di tenuta 1/2"
67	5502	Vite M5x20 UNI 5933	90	470.451.0	Innesto rapido femmina
68	241.158.0	Rondella sotto vite	91	470.394.0	Tappo in plastica
69	241.154.0	Rivetto miniplast	92	470.450.0	Innesto rapido maschio

T24130M0301B

512. da Matr. 0001



POS.	CODICE	DENOMINAZIONE	POS.	CODICE	DENOMINAZIONE
01	3111	Vite M8x30 uni 5931	23	470.462.0	Raccordo ad occhio 3/8"
02	263.100.0	Pompa ad ingranaggi	24	263.114.0	Tubo idroguida-cambio post.
03	7859	Anello tenuta OR 3075	25	263.113.0	Portagomma femmina curva 90°
04	263.108.0	Flangia	26	263.132.0	Raccordo
05	5121	Vite M6x30 uni 5931	27	453.584.0	Rondella a tenuta 3/4"
06	5124	Vite M6x45 uni 5931	28	281.100.0	Supporto filtro
07	453.197.0	Flangia	29	453.512.9	Cartuccia
08	439.294.0	Rondella a tenuta 1/2"	30	453.512.7	Supporto
09	263.130.0	Portagomma maschio 3/8"	31	453.735.0	Raccordo
10	405.339.0	Fascetta serflex	32	988.438.0	Bullone cavo 1/4"
11	281.103.0	Tubo aspirazione filtro-pompa	33	6585	Rosetta A 10.5 uni 1751
12	263.107.0	Tubo mandata pompa-idroguida	34	3117	Vite M10x20 uni 5739
13	123.328.0	Giunzione 3/8"	35	263.137.0	Idroguida
14	996.510.0	Rondella a tenuta 3/8"	36	263.102.0	Filtro completo
15	979.514.0	Rondella a tenuta 1/4"	37	5131	Vite M8x25 uni 5931
16	123.314.0	Raccordo occhio filettato 3/8"	38	6583	Rosetta a 8.4 uni 1751
17	281.101.0	Tubo idroguida-cilindro	39	263.133.0	Flangia
18	996.509.0	Bullone cavo	40	7867	Anello di tenuta OR 132
19	281.102.0	Tubo idroguida-cilindro	41	281.104.0	Tubo aspirazione carter-filtro
20	263.109.0	Raccordo di riduzione			
21	263.110.0	Tubo idroguida-blocco valvola			
22	470.461.0	Bullone cavo			

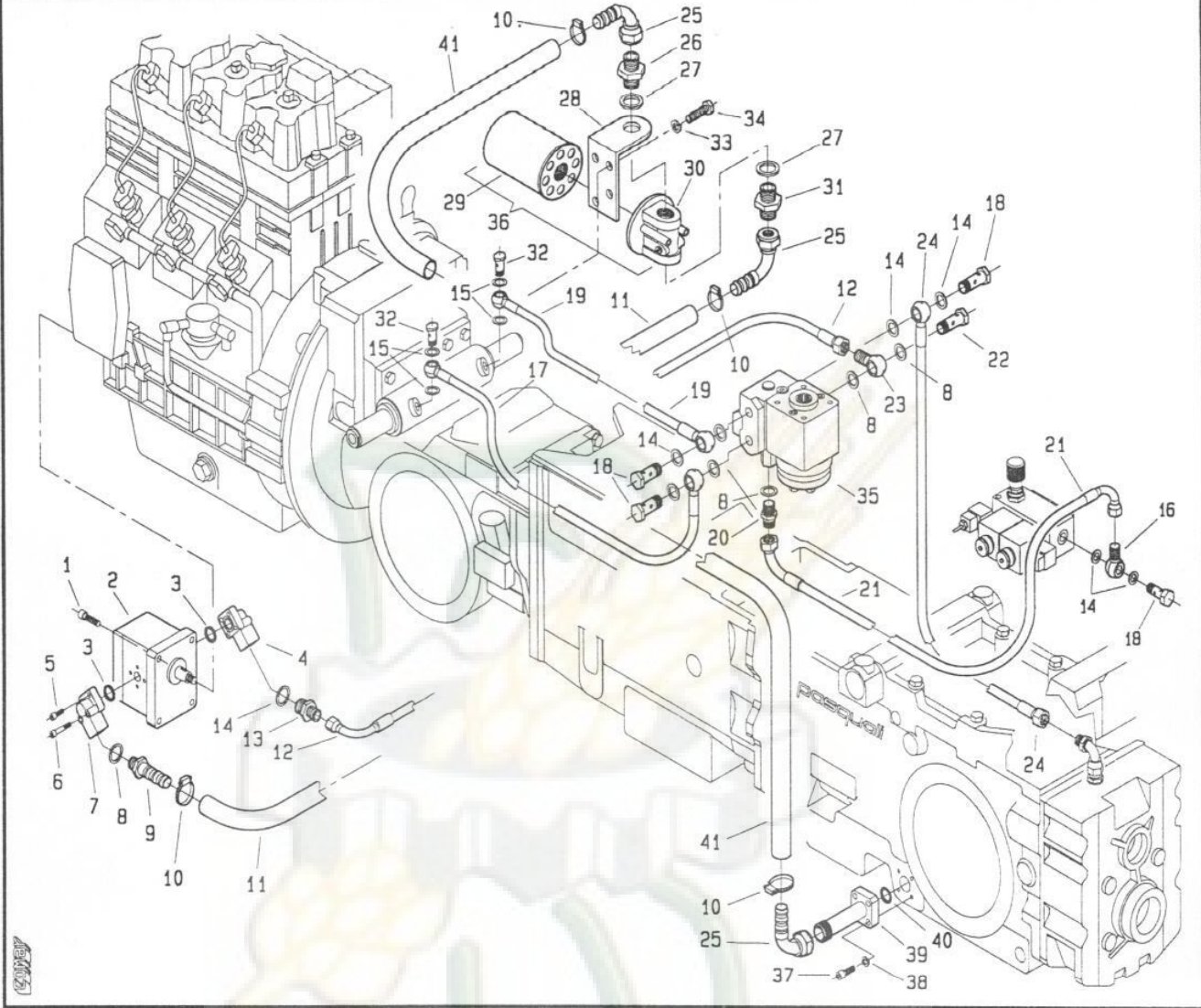
T2B100M0001A



281.00 IMPIANTO IDRAULICO

TAV. 1 di 1
MOD. 1

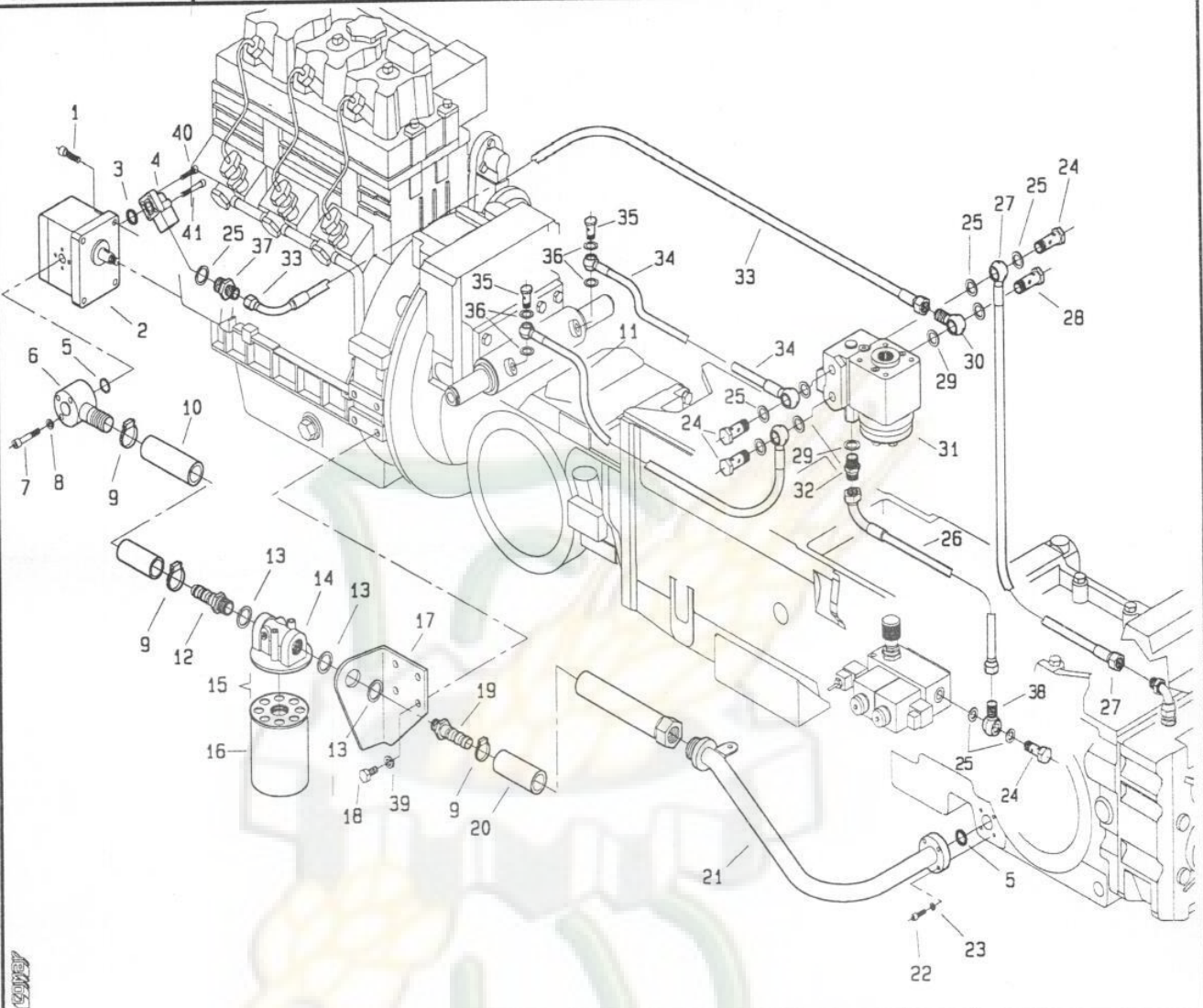
512. da Matr. 0023



POS.	CODICE	DENOMINAZIONE	POS.	CODICE	DENOMINAZIONE
01	3111	Vite M8x30 uni 5931	23	470.462.0	Raccordo ad occhio 3/8"
02	263.144.0	Pompa ad ingranaggi	24	263.114.0	Tubo idroguida-cambio post.
03	7859	Anello tenuta OR 3075	25	263.113.0	Portagomma femmina curva 90°
04	263.108.0	Flangia	26	263.132.0	Raccordo
05	5121	Vite M6x30 uni 5931	27	453.584.0	Rondella a tenuta 3/4"
06	5124	Vite M6x45 uni 5931	28	281.100.0	Supporto filtro
07	263.143.0	Flangia	29	453.512.9	Cartuccia
08	439.294.0	Rondella a tenuta 1/2"	30	453.512.7	Supporto
09	263.130.0	Portagomma maschio 3/8"	31	453.735.0	Raccordo
10	405.339.0	Fascetta serflex	32	988.438.0	Bullone cavo 1/4"
11	281.103.0	Tubo aspirazione filtro-pompa	33	6585	Rosetta A 10.5 uni 1751
12	263.107.0	Tubo mandata pompa-idroguida	34	3117	Vite M10x20 uni 5739
13	123.328.0	Giunzione 3/8"	35	263.137.0	Idroguida
14	996.510.0	Rondella a tenuta 3/8"	36	263.102.0	Filtro completo
15	979.514.0	Rondella a tenuta 1/4"	37	5131	Vite M8x25 uni 5931
16	445.102.0	Raccordo 3/8" orientabile	38	6583	Rosetta a 8.4 uni 1751
17	281.101.0	Tubo idroguida-cilindro	39	263.145.0	Flangia
18	996.509.0	Bullone cavo	40	7867	Anello di tenuta OR 132
19	281.102.0	Tubo idroguida-cilindro	41	281.104.0	Tubo aspirazione carter-filtro
20	263.109.0	Raccordo di riduzione			
21	263.110.1	Tubo idroguida-blocco valvola			
22	470.461.0	Bullone cavo			

T28100M0101A

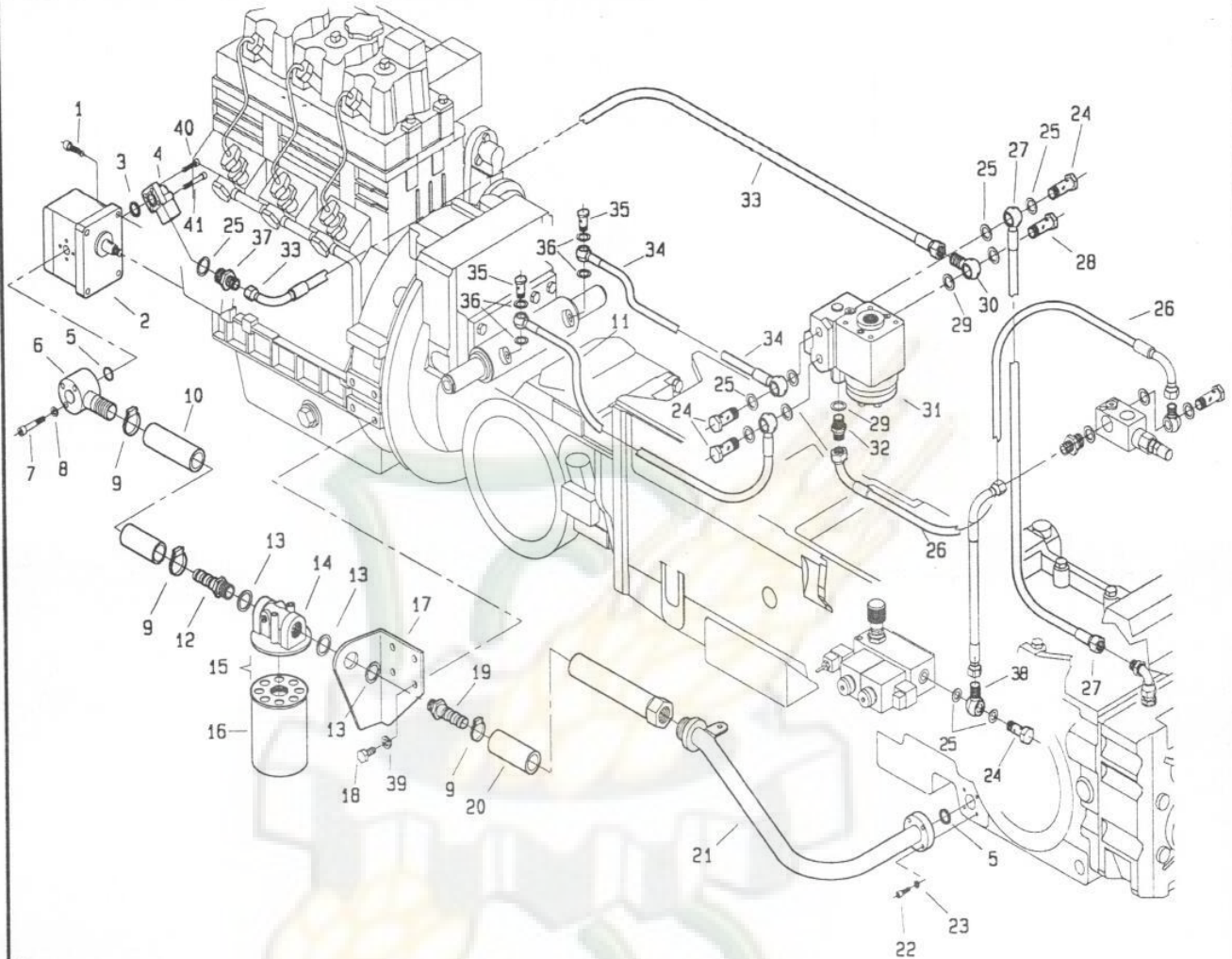
512. da Matr. 0107



POS.	CODICE	DENOMINAZIONE	POS.	CODICE	DENOMINAZIONE
01	3111	Vite M8x30 uni 5931	23	6581	Rosetta A 6.3 uni 1751
02	263.144.0	Pompa ad ingranaggi	24	996.509.0	Bullone cavo
03	7859	Anello tenuta OR 3075	25	996.510.0	Rondella a tenuta 3/8"
04	263.108.0	Flangia	26	263.110.1	Tubo idroguida-blocco valvola
05	7867	Anello di tenuta OR 132	27	263.114.0	Tubo idroguida-cambio post.
06	281.124.0	Raccordo	28	470.461.0	Bullone cavo
07	5137	Vite M8x55 uni 5931	29	439.294.0	Rondella a tenuta 1/2"
08	6583	Rosetta A 8.4 uni 1751	30	470.462.0	Raccordo ad occhio 3/8"
09	405.339.0	Fascetta serflex	31	263.137.0	Idroguida
10	281.126.0	Tubo aspirazione filtro-pompa	32	263.109.0	Raccordo di riduzione
11	281.101.0	Tubo idroguida-cilindro	33	263.107.0	Tubo mandata pompa-idroguida
12	281.128.0	Raccordo aspirazione filtro	34	281.102.0	Tubo idroguida-cilindro
13	453.584.0	Rondella DOWTY 3/8"	35	988.438.0	Bullone cavo 1/4"
14	453.512.7	Supporto	36	979.514.0	Rondella a tenuta 1/4"
15	263.102.0	Filtro completo	37	123.328.0	Giunzione 3/8"
16	453.512.9	Cartuccia	38	445.102.0	Raccordo orientabile 3/8"
17	281.123.0	Supporto filtro	39	6585	Rosetta A 10.5 uni 1751
18	3117	Vite M10x20 uni 5739	40	5121	Vite M6x30 uni 5931
19	453.580.0	Portagomma	41	5124	Vite M6x45 uni 5931
20	281.125.0	Tubo aspirazione filtro-olio			
21	281.122.0	Tubo asp. da carter a fless. 1"			
22	5120	Vite M6x25 uni 5931			

T28100M0401A

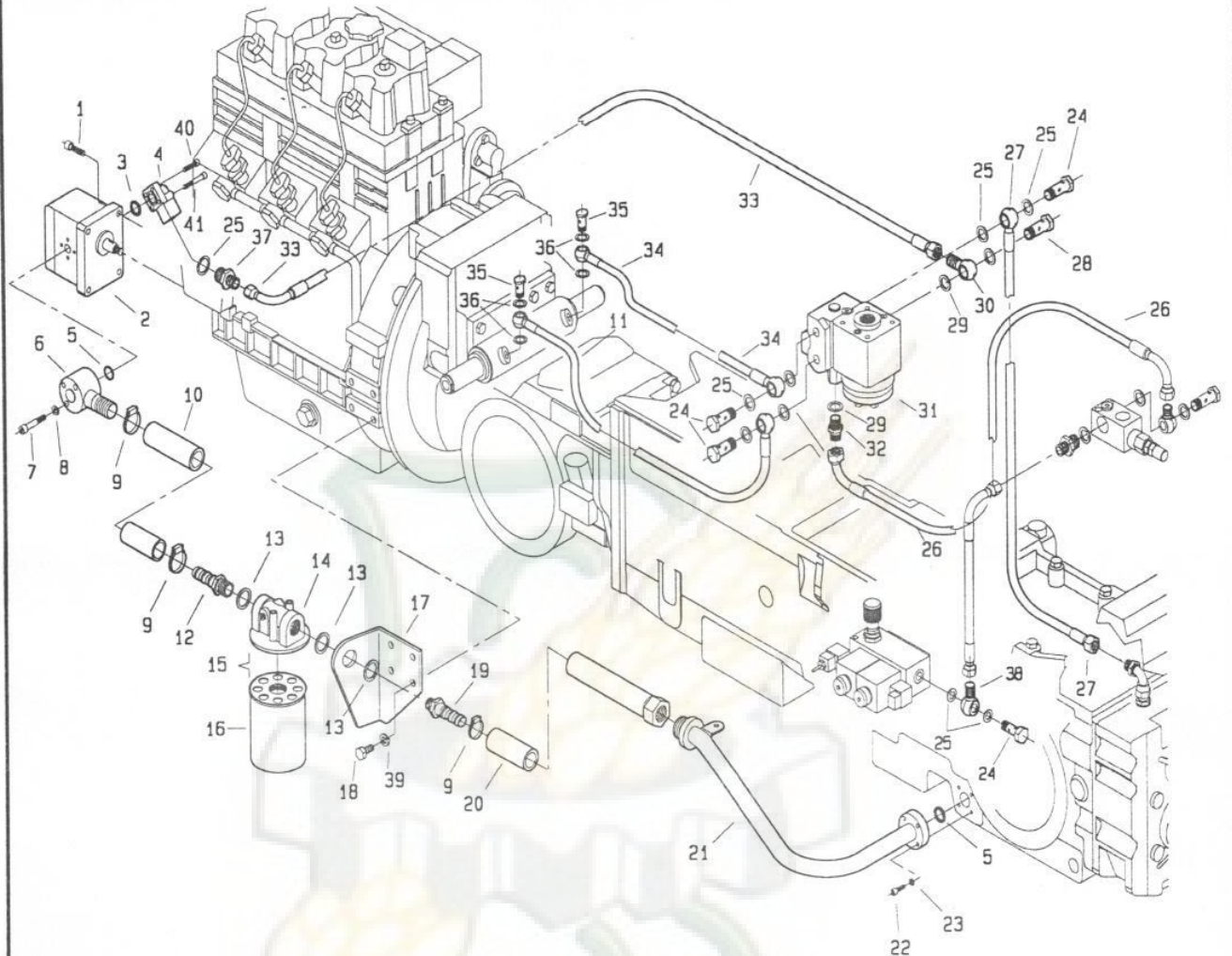
512. da Matr. 0138



POS.	CODICE	DENOMINAZIONE	POS.	CODICE	DENOMINAZIONE
01	3111	Vite M8x30 uni 5931	23	6581	Rosetta A 6.3 uni 1751
02	263.144.0.	Pompa ad ingranaggi	24	996.509.0	Bullone cavo
03	7859	Anello tenuta OR 3075	25	996.510.0	Rondella a tenuta 3/8"
04	263.108.0	Flangia	26	281.129.0	Tubo idroguida-valvola massima
05	7867	Anello di tenuta OR 132	27	263.114.0	Tubo idroguida-cambio post.
06	281.124.0	Raccordo	28	470.461.0	Bullone cavo
07	5137	Vite M8x55 uni 5931	29	439.294.0	Rondella a tenuta 1/2"
08	6583	Rosetta A 8.4 uni 1751	30	470.462.0	Raccordo ad occhio 3/8"
09	405.339.0	Fascetta serflex	31	263.137.0	Idroguida
10	281.126.0	Tubo aspirazione filtro-pompa	32	263.109.0	Raccordo di riduzione
11	281.101.0	Tubo idroguida-cilindro	33	263.107.1	Tubo mandata pompa-idroguida
12	281.128.0	Raccordo aspirazione filtro	34	281.102.0	Tubo idroguida-cilindro
13	453.584.0	Rondella DOWTY 3/8"	35	988.438.0	Bullone cavo 1/4"
14	453.512.7	Supporto	36	979.514.0	Rondella a tenuta 1/4"
15	263.102.0	Filtro completo	37	123.328.0	Giunzione 3/8"
16	453.512.9	Cartuccia	38	445.102.0	Raccordo orientabile 3/8"
17	281.123.0	Supporto filtro	39	6585	Rosetta A 10.5 uni 1751
18	3117	Vite M10x20 uni 5739	40	5121	Vite M6x30 uni 5931
19	453.580.0	Portagomma	41	5124	Vite M6x45 uni 5931
20	281.125.0	Tubo aspirazione filtro-olio			
21	281.122.0	Tubo asp. da carter a fless. 1"			
22	5120	Vite M6x25 uni 5931			

T28100M0501A

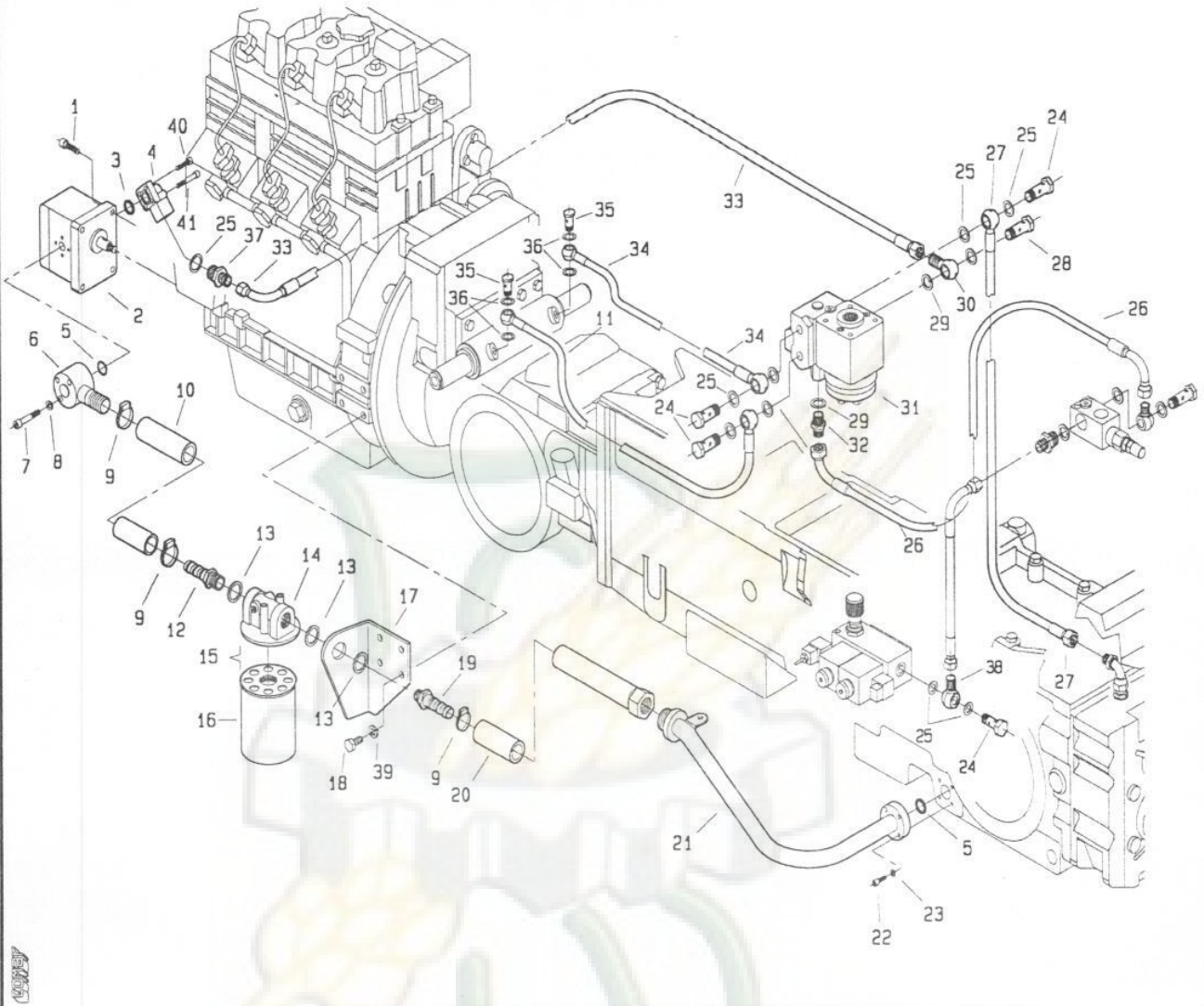
512. da Matr. 0142



POS.	CODICE	DENOMINAZIONE	POS.	CODICE	DENOMINAZIONE
01	3111	Vite M8x30 uni 5931	23	6581	Rosetta A 6.3 uni 1751
02	263.144.0.	Pompa ad ingranaggi	24	996.509.0	Bullone cavo
03	7859	Anello tenuta OR 3075	25	996.510.0	Rondella a tenuta 3/8"
04	263.108.0	Flangia	26	281.129.0	Tubo idroguida-valvola massima
05	7867	Anello di tenuta OR 132	27	263.114.0	Tubo idroguida-cambio post.
06	281.124.0	Raccordo	28	470.461.0	Bullone cavo
07	5137	Vite M8x55 uni 5931	29	439.294.0	Rondella a tenuta 1/2"
08	6583	Rosetta A 8.4 uni 1751	30	470.462.0	Raccordo ad occhio 3/8"
09	405.339.0	Fascetta serflex	31	263.137.1	Idroguida
10	281.126.0	Tubo aspirazione filtro-pompa	32	263.109.0	Raccordo di riduzione
11	281.101.0	Tubo idroguida-cilindro	33	263.107.1	Tubo mandata pompa-idroguida
12	281.128.0	Raccordo aspirazione filtro	34	281.102.0	Tubo idroguida-cilindro
13	453.584.0	Rondella DOWTY 3/8"	35	988.438.0	Bullone cavo 1/4"
14	453.512.7	Supporto	36	979.514.0	Rondella a tenuta 1/4"
15	263.102.0	Filtro completo	37	123.328.0	Giunzione 3/8"
16	453.512.9	Cartuccia	38	445.102.0	Raccordo orientabile 3/8"
17	281.123.0	Supporto filtro	39	6585	Rosetta A 10.5 uni 1751
18	3117	Vite M10x20 uni 5739	40	5121	Vite M6x30 uni 5931
19	453.580.0	Portagomma	41	5124	Vite M6x45 uni 5931
20	281.125.0	Tubo aspirazione filtro-olio			
21	281.122.0	Tubo asp. da carter a fless. 1"			
22	5120	Vite M6x25 uni 5931			

T2B100M0601A

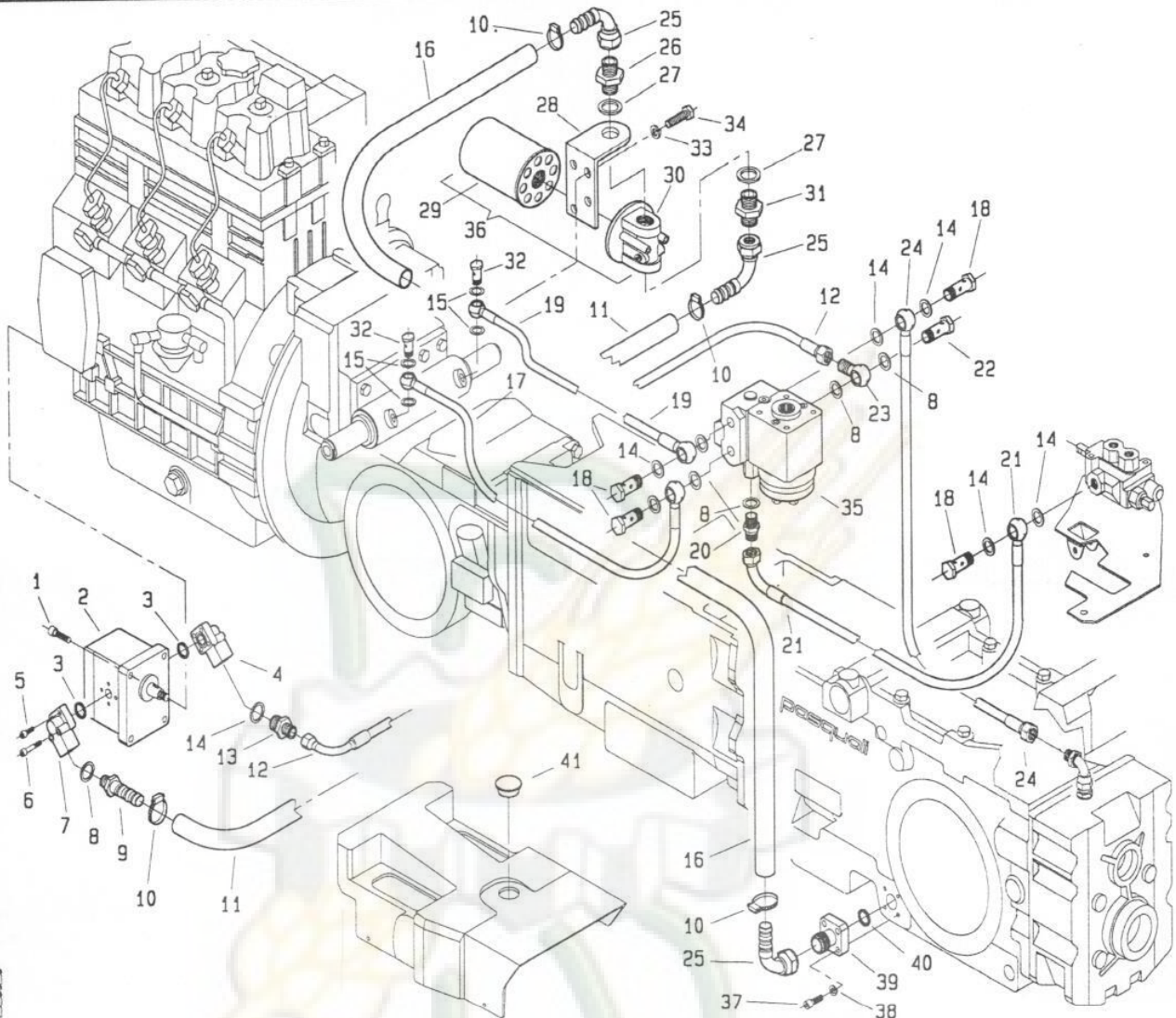
512. da Matr. 0148



POS.	CODICE	DENOMINAZIONE	POS.	CODICE	DENOMINAZIONE
01	3111	Vite M8x30 uni 5931	23	6581	Rosetta A 6.3 uni 1751
02	263.144.0.	Pompa ad ingranaggi	24	996.509.0	Bullone cavo
03	7859	Anello tenuta OR 3075	25	996.510.0	Rondella a tenuta 3/8"
04	263.108.0	Flangia	26	295.119.1	Tubo idroguida-valvola massima
05	7867	Anello di tenuta OR 132	27	263.114.0	Tubo idroguida-cambio post.
06	281.124.0	Raccordo	28	470.461.0	Bullone cavo
07	5137	Vite M8x55 uni 5931	29	439.294.0	Rondella a tenuta 1/2"
08	6583	Rosetta A 8.4 uni 1751	30	470.462.0	Raccordo ad occhio 3/8"
09	405.339.0	Fascetta serflex	31	263.137.1	Idroguida
10	281.126.0	Tubo aspirazione filtro-pompa	32	263.109.0	Raccordo di riduzione
11	281.101.0	Tubo idroguida-cilindro	33	263.107.1	Tubo mandata pompa-idroguida
12	281.128.0	Raccordo aspirazione filtro	34	281.102.0	Tubo idroguida-cilindro
13	453.584.0	Rondella DOWTY 3/8"	35	988.438.0	Bullone cavo 1/4"
14	453.512.7	Supporto	36	979.514.0	Rondella a tenuta 1/4"
15	263.102.0	Filtro completo	37	123.328.0	Giunzione 3/8"
16	453.512.9	Cartuccia	38	445.102.0	Raccordo orientabile 3/8"
17	281.123.0	Supporto filtro	39	6585	Rosetta A 10.5 uni 1751
18	3117	Vite M10x20 uni 5739	40	5121	Vite M6x30 uni 5931
19	453.580.0	Portagomma	41	5124	Vite M6x45 uni 5931
20	281.125.0	Tubo aspirazione filtro-olio			
21	281.122.0	Tubo asp. da carter a fless. 1"			
22	5120	Vite M6x25 uni 5931			

T28100M0701A

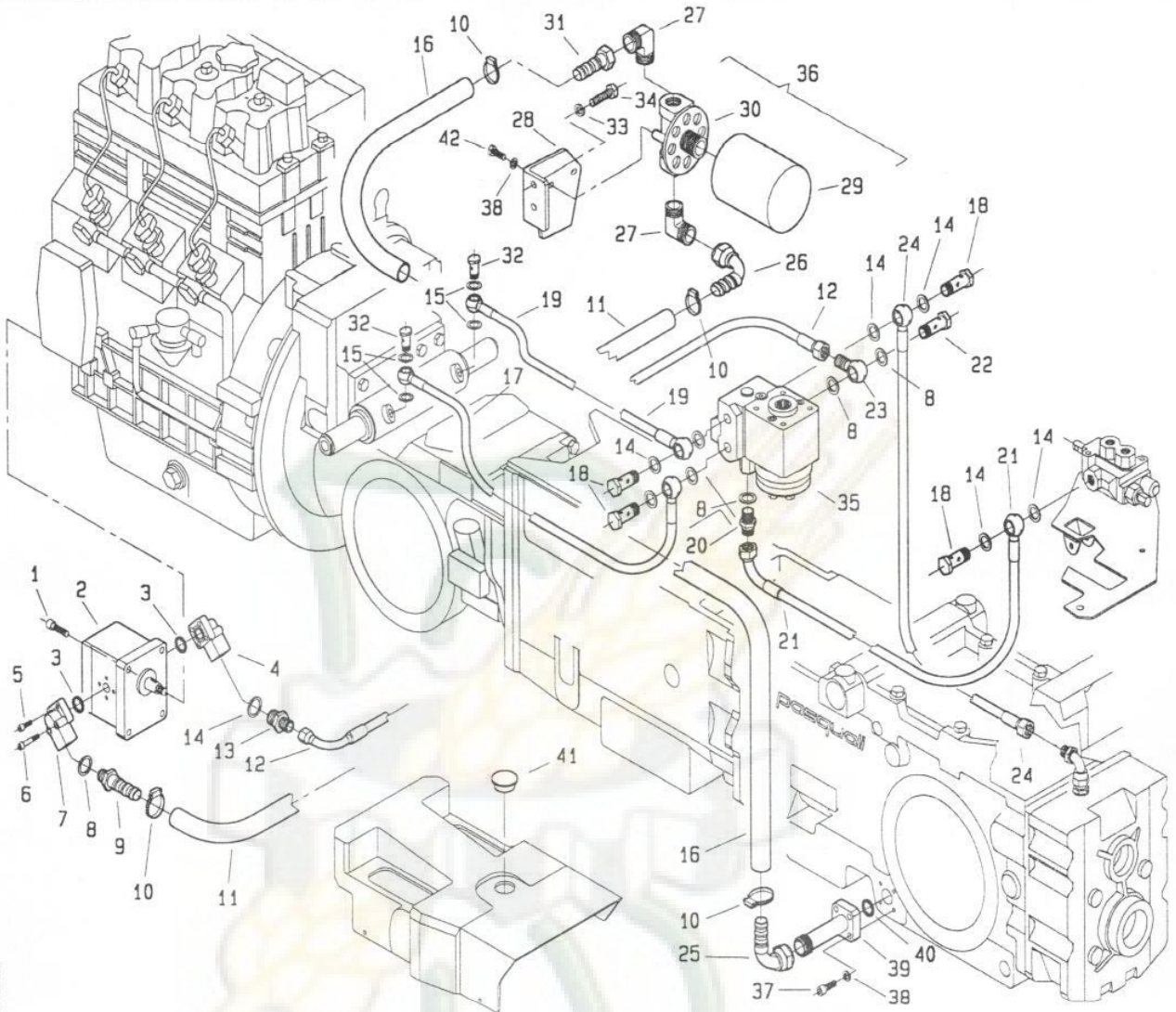
512. da Matr. 0001



POS.	CODICE	DENOMINAZIONE	POS.	CODICE	DENOMINAZIONE
01	3111	Vite M8x30 uni 5931	23	470.462.0	Raccordo ad occhio 3/8"
02	263.100.0	Pompa ad ingranaggi	24	263.114.0	Tubo idroguida-cambio post.
03	7859	Anello tenuta OR 3075	25	263.113.0	Portagomma femmina curva 90°
04	263.108.0	Flangia	26	263.132.0	Raccordo
05	5121	Vite M6x30 uni 5931	27	453.584.0	Rondella a tenuta 3/4"
06	5124	Vite M6x45 uni 5931	28	281.100.0	Supporto filtro
07	453.197.0	Flangia	29	453.512.9	Cartuccia
08	439.294.0	Rondella a tenuta 1/2"	30	453.512.7	Supporto
09	263.130.0	Portagomma maschio 3/8"	31	453.735.0	Raccordo
10	405.339.0	Fascetta serflex	32	988.438.0	Bullone cavo 1/4"
11	281.103.0	Tubo aspirazione filtro-pompa	33	6585	Rosetta A 10.5 uni 1751
12	263.107.0	Tubo mandata pompa-idroguida	34	3117	Vite M10x20 uni 5739
13	123.328.0	Giunzione 3/8"	35	263.137.0	Idroguida
14	996.510.0	Rondella a tenuta 3/8"	36	263.102.0	Filtro completo
15	979.514.0	Rondella a tenuta 1/4"	37	5131	Vite M8x25 uni 5931
16	281.104.0	Tubo aspirazione carter-filtro	38	6583	Rosetta a 8.4 uni 1751
17	281.101.0	Tubo idroguida-cilindro	39	263.133.0	Flangia
18	996.509.0	Bullone cavo	40	7867	Anello di tenuta OR 132
19	281.102.0	Tubo idroguida-cilindro	41	263.141.0	Tappo
20	263.109.0	Raccordo di riduzione			
21	263.115.0	Tubo idroguida-distributore			
22	470.461.0	Bullone cavo			

T28110M0001A

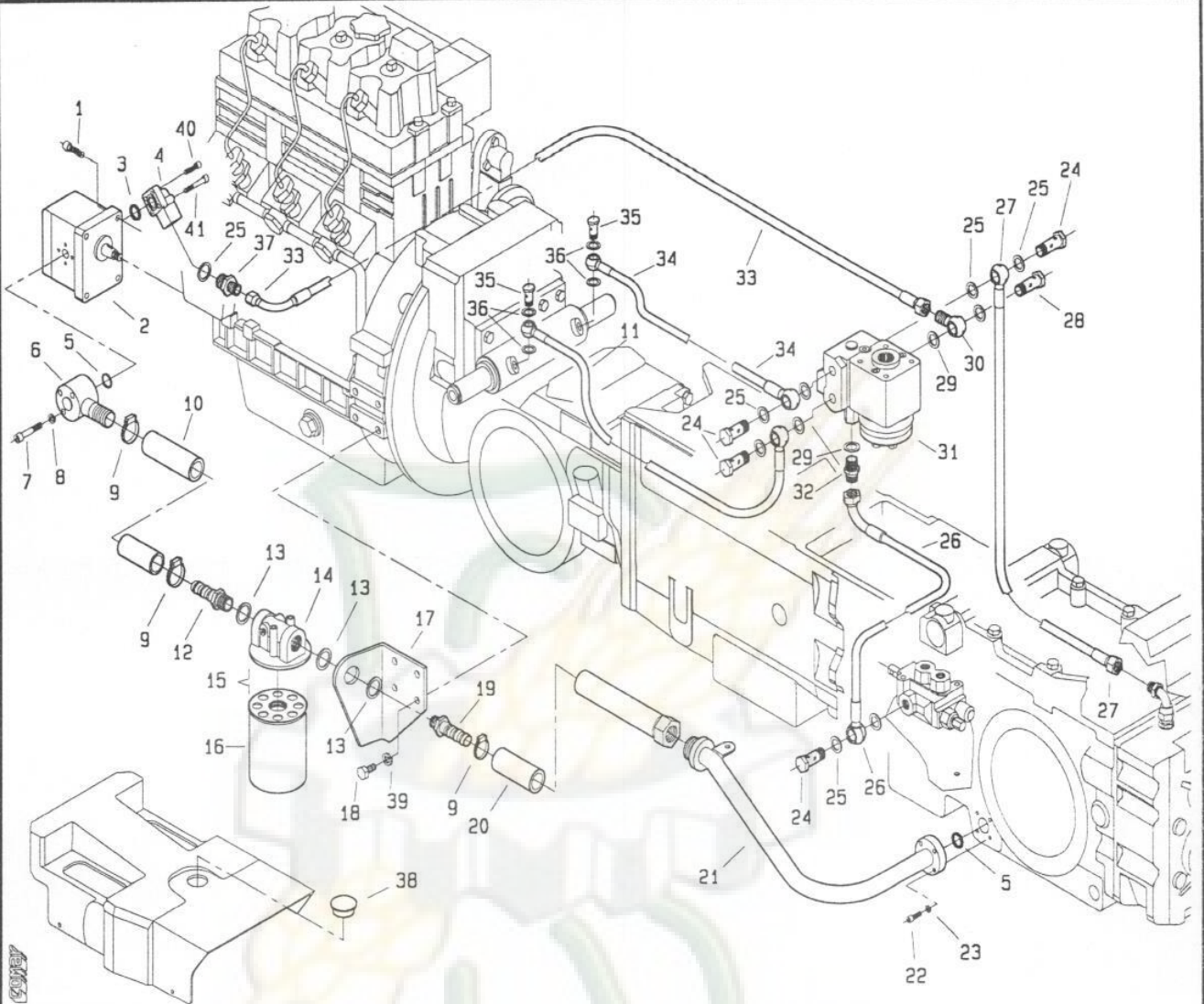
512. da Matr. 0036



POS.	CODICE	DENOMINAZIONE	POS.	CODICE	DENOMINAZIONE
01	3111	Vite M8x30 uni 5931	23	470.462.0	Raccordo ad occhio 3/8"
02	263.144.0	Pompa ad ingranaggi	24	263.114.0	Tubo idroguida-cambio post.
03	7859	Anello tenuta OR 3075	25	263.113.0	Portagomma femmina curva 90°
04	263.108.0	Flangia	26	263.131.0	Portagomma femmina curva 45°
05	5121	Vite M6x30 uni 5931	27	281.117.0	Curva 90°
06	5124	Vite M6x45 uni 5931	28	281.116.0	Supporto filtro
07	263.143.0	Flangia	29	453.512.9	Cartuccia
08	439.294.0	Rondella a tenuta 1/2"	30	453.512.7	Supporto
09	263.130.0	Portagomma maschio 3/8"	31	281.118.0	Portagomma femmina
10	405.339.0	Fascetta serflex	32	988.438.0	Bullone cavo 1/4"
11	281.103.0	Tubo aspirazione filtro-pompa	33	6585	Rosetta A 10.5 uni 1751
12	263.107.0	Tubo mandata pompa-idroguida	34	3117	Vite M10x20 uni 5739
13	123.328.0	Giunzione 3/8"	35	263.137.0	Idroguida
14	996.510.0	Rondella a tenuta 3/8"	36	263.102.0	Filtro completo
15	979.514.0	Rondella a tenuta 1/4"	37	5131	Vite M8x25 uni 5931
16	281.104.0	Tubo aspirazione carter-filtro	38	6583	Rosetta a 8.4 uni 1751
17	281.101.0	Tubo idroguida-cilindro	39	263.145.0	Flangia
18	996.509.0	Bullone cavo	40	7867	Anello di tenuta OR 132
19	281.102.0	Tubo idroguida-cilindro	41	263.141.0	Tappo
20	263.109.0	Raccordo di riduzione	42	3107	Vite M8x20 uni 5739
21	263.115.0	Tubo idroguida-blocco valvola			
22	470.461.0	Bullone cavo			

T28110M0201A

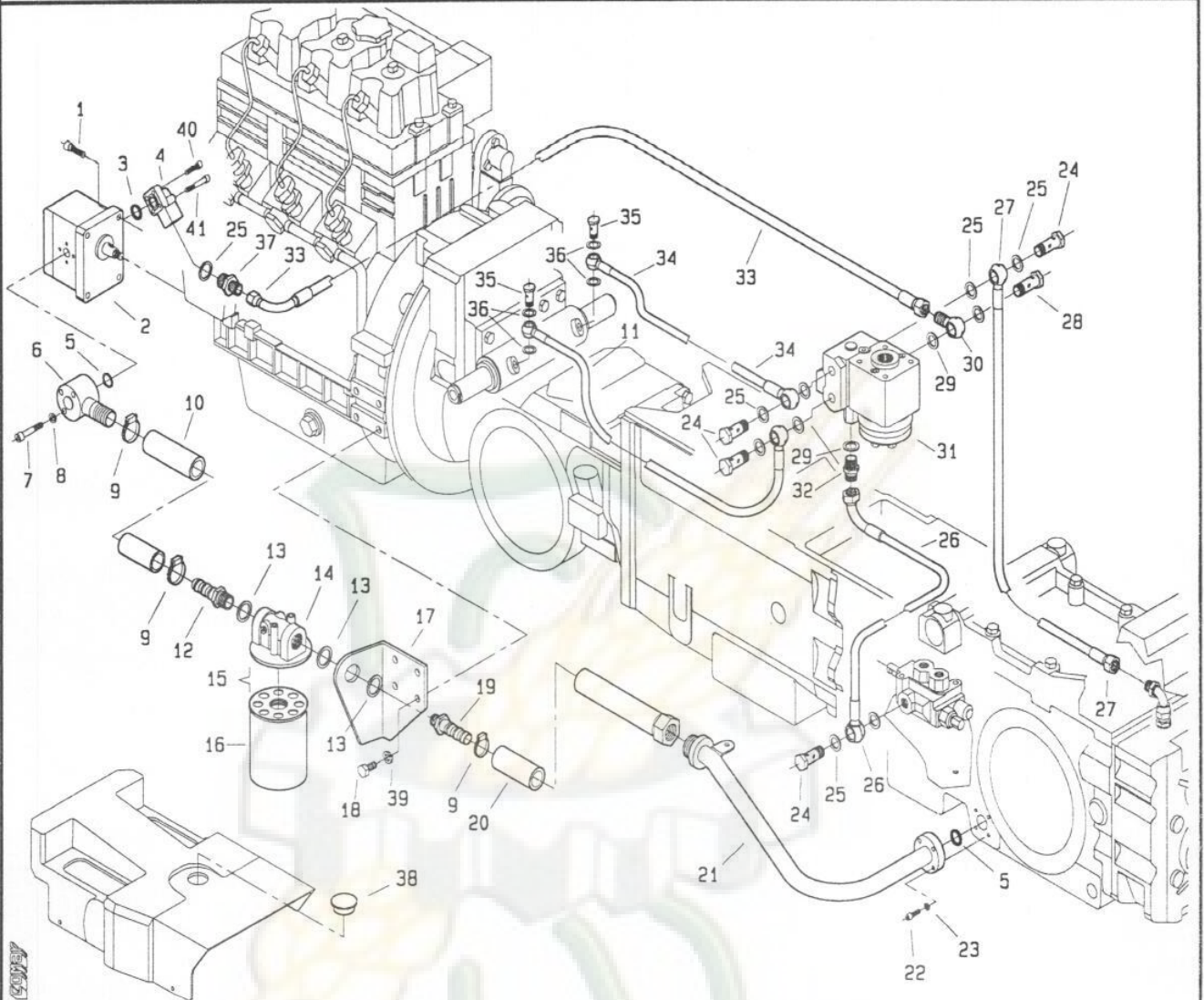
512. da Matr. 0107



POS.	CODICE	DENOMINAZIONE	POS.	CODICE	DENOMINAZIONE
01	3111	Vite M8x30 uni 5931	23	6581	Rosetta A 6.3 uni 1751
02	263.144.0.	Pompa ad ingranaggi	24	996.509.0	Bullone cavo
03	7859	Anello tenuta OR 3075	25	996.510.0	Rondella a tenuta 3/8"
04	263.108.0	Flangia	26	263.115.0	Tubo idroguida-blocco valvola
05	7867	Anello di tenuta OR 132	27	263.114.0	Tubo idroguida-cambio post.
06	281.124.0	Raccordo	28	470.461.0	Bullone cavo
07	5137	Vite M8x55 uni 5931	29	439.294.0	Rondella a tenuta 1/2"
08	6583	Rosetta A 8.4 uni 1751	30	470.462.0	Raccordo ad occhio 3/8"
09	405.339.0	Fascetta serflex	31	263.137.0	Idroguida
10	281.126.0	Tubo aspirazione filtro-pompa	32	263.109.0	Raccordo di riduzione
11	281.101.0	Tubo idroguida-cilindro	33	263.107.0	Tubo mandata pompa-idroguida
12	281.128.0	Raccordo aspirazione filtro	34	281.102.0	Tubo idroguida-cilindro
13	453.584.0	Rondella DOWTY 3/8"	35	988.438.0	Bullone cavo 1/4"
14	453.512.7	Supporto	36	979.514.0	Rondella a tenuta 1/4"
15	263.102.0	Filtro completo	37	123.328.0	Giunzione 3/8"
16	453.512.9	Cartuccia	38	263.141.0	Tappo
17	281.123.0	Supporto filtro	39	6585	Rosetta A 10.5 uni 1751
18	3117	Vite M10x20 uni 5739	40	5121	Vite M6x30 uni 5931
19	453.580.0	Portagomma	41	5124	Vite M6x45 uni 5931
20	281.125.0	Tubo aspirazione filtro-olio			
21	281.122.0	Tubo asp. da carter a fless. 1"			
22	5120	Vite M6x25 uni 5931			

T28110M0301A

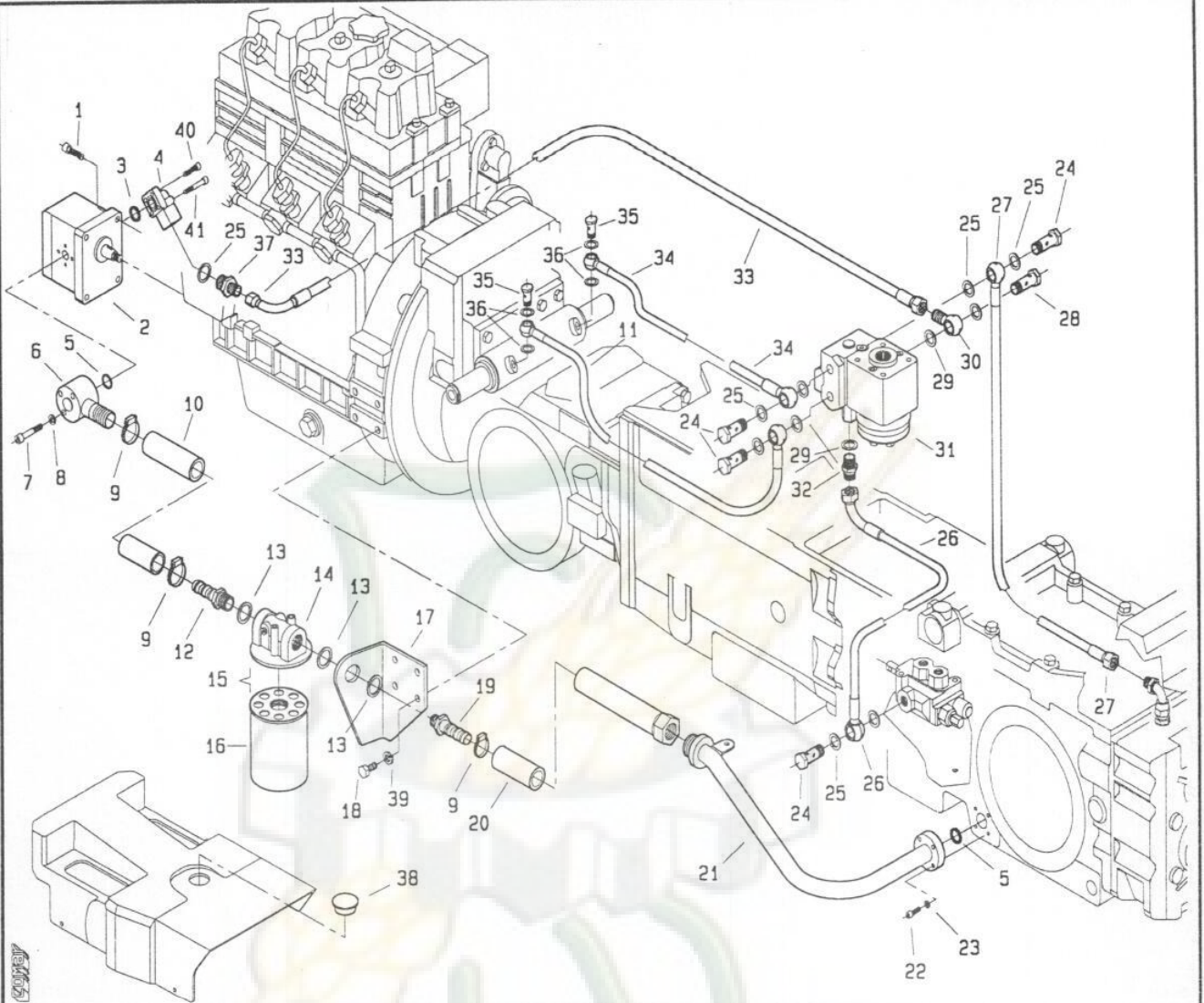
512. da Matr. 0138



POS.	CODICE	DENOMINAZIONE	POS.	CODICE	DENOMINAZIONE
01	3111	Vite M8x30 uni 5931	23	6581	Rosetta A 6.3 uni 1751
02	263.144.0.	Pompa ad ingranaggi	24	996.509.0	Bullone cavo
03	7859	Anello tenuta OR 3075	25	996.510.0	Rondella a tenuta 3/8"
04	263.108.0	Flangia	26	263.115.1	Tubo idroguida-blocco valvola
05	7867	Anello di tenuta OR 132	27	263.114.0	Tubo idroguida-cambio post.
06	281.124.0	Raccordo	28	470.461.0	Bullone cavo
07	5137	Vite M8x55 uni 5931	29	439.294.0	Rondella a tenuta 1/2"
08	6583	Rosetta A 8.4 uni 1751	30	470.462.0	Raccordo ad occhio 3/8"
09	405.339.0	Fascetta serflex	31	263.137.0	Idroguida
10	281.126.0	Tubo aspirazione filtro-pompa	32	263.109.0	Raccordo di riduzione
11	281.101.0	Tubo idroguida-cilindro	33	263.107.1	Tubo mandata pompa-idroguida
12	281.128.0	Raccordo aspirazione filtro	34	281.102.0	Tubo idroguida-cilindro
13	453.584.0	Rondella DOWTY 3/8"	35	988.438.0	Bullone cavo 1/4"
14	453.512.7	Supporto	36	979.514.0	Rondella a tenuta 1/4"
15	263.102.0	Filtro completo	37	123.328.0	Giunzione 3/8"
16	453.512.9	Cartuccia	38	263.141.0	Tappo
17	281.123.0	Supporto filtro	39	6585	Rosetta A 10.5 uni 1751
18	3117	Vite M10x20 uni 5739	40	5121	Vite M6x30 uni 5931
19	453.580.0	Portagomma	41	5124	Vite M6x45 uni 5931
20	281.125.0	Tubo aspirazione filtro-olio			
21	281.122.0	Tubo asp. da carter a fless. 1"			
22	5120	Vite M6x25 uni 5931			

T28110M0401A

512. da Matr. 0142



POS.	CODICE	DENOMINAZIONE	POS.	CODICE	DENOMINAZIONE
01	3111	Vite M8x30 uni 5931	23	6581	Rosetta A 6.3 uni 1751
02	263.144.0.	Pompa ad ingranaggi	24	996.509.0	Bullone cavo
03	7859	Anello tenuta OR 3075	25	996.510.0	Rondella a tenuta 3/8"
04	263.108.0	Flangia	26	263.115.1	Tubo idroguida-blocco valvola
05	7867	Anello di tenuta OR 132	27	263.114.0	Tubo idroguida-cambio post.
06	281.124.0	Raccordo	28	470.461.0	Bullone cavo
07	5137	Vite M8x55 uni 5931	29	439.294.0	Rondella a tenuta 1/2"
08	6583	Rosetta A 8.4 uni 1751	30	470.462.0	Raccordo ad occhio 3/8"
09	405.339.0	Fascetta serflex	31	263.137.1	Idroguida
10	281.126.0	Tubo aspirazione filtro-pompa	32	263.109.0	Raccordo di riduzione
11	281.101.0	Tubo idroguida-cilindro	33	263.107.1	Tubo mandata pompa-idroguida
12	281.128.0	Raccordo aspirazione filtro	34	281.102.0	Tubo idroguida-cilindro
13	453.584.0	Rondella DOWTY 3/8"	35	988.438.0	Bullone cavo 1/4"
14	453.512.7	Supporto	36	979.514.0	Rondella a tenuta 1/4"
15	263.102.0	Filtro completo	37	123.328.0	Giunzione 3/8"
16	453.512.9	Cartuccia	38	263.141.0	Tappo
17	281.123.0	Supporto filtro	39	6585	Rosetta A 10.5 uni 1751
18	3117	Vite M10x20 uni 5739	40	5121	Vite M6x30 uni 5931
19	453.580.0	Portagomma	41	5124	Vite M6x45 uni 5931
20	281.125.0	Tubo aspirazione filtro-olio			
21	281.122.0	Tubo asp. da carter a fless. 1"			
22	5120	Vite M6x25 uni 5931			

T28110M0501A