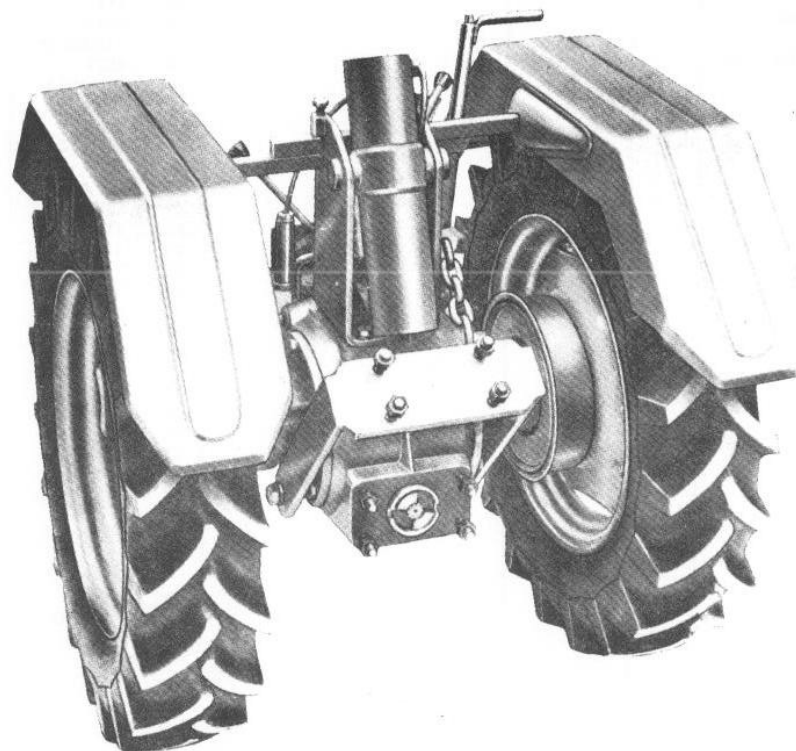




NOMENCLATURA PIEZAS DE RECAMBIO

AVANTREN MOTRIZ TIPO 601/2

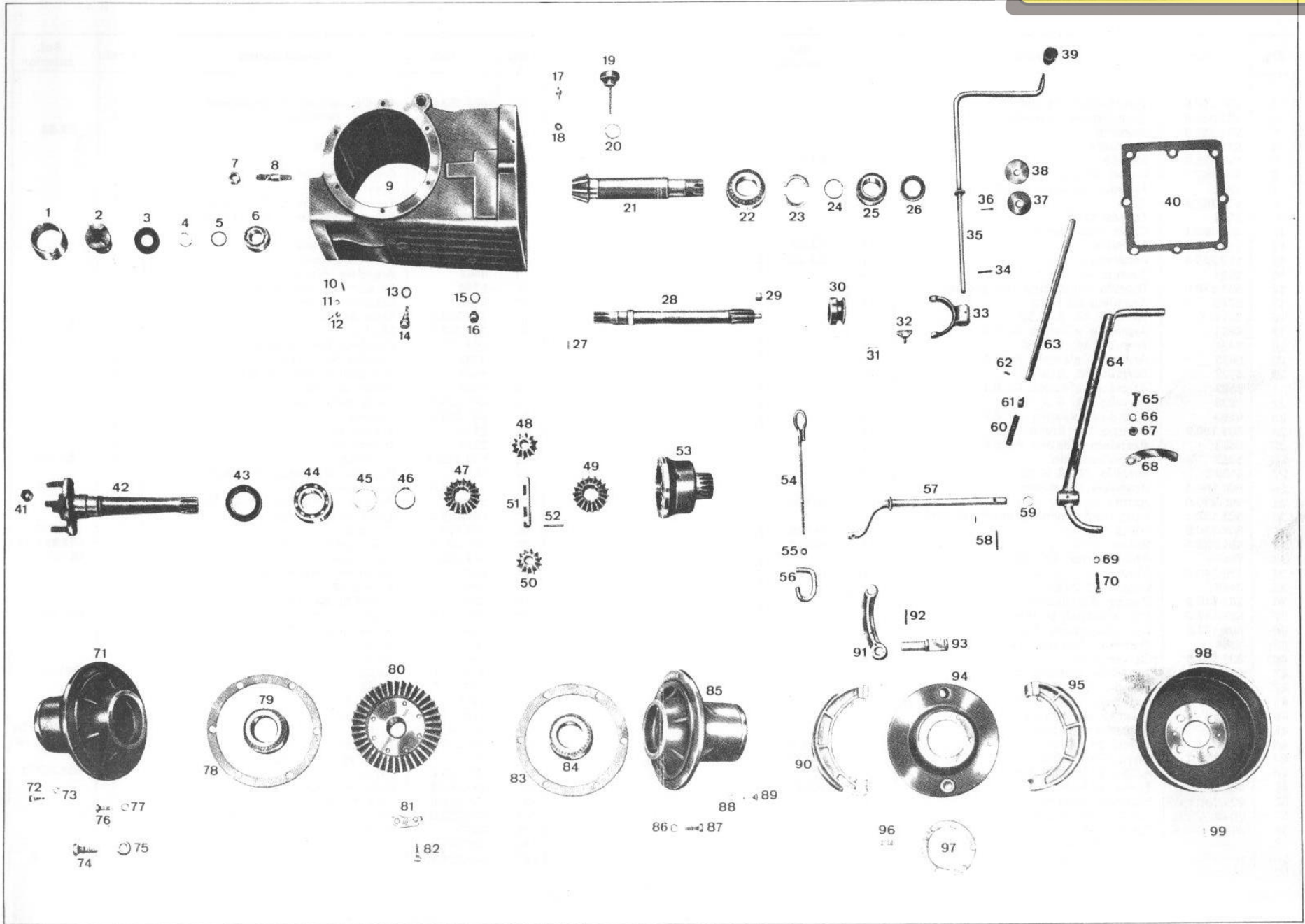




AVANTREN MOTRIZ TIPO 601/2

Tipo 601/2

Diferencial - Bujes - Frenos - Transmisión





AVANTREN MOTRIZ TIPO 601/2



AVANTREN MOTRIZ «PASQUALI»

Fig.	Ref.	Denominación	Cant.	anterior Ref.
1	601.332.0	Casquillo de llamada	1	SO-32
2	601.306.0	Toma de fuerza	1	SO-6
3	7688	Retén 25 × 52 × 10	1	
4	6766	Anillo de seguridad E. 25	1	
5	591.106.0	Distanciador	1	
6	8264	Cojinete n.º 6.205	1	
7	2021	Tuerca M. 14	4	
8	110.223.0	Espárrago	4	EX-223
9	601.103.2	Cárter central	1	
10	5665	Varilla roscada M. 6 × 20	1	
11	6581	Arandela elástica A. 6,4	1	
12	2107	Tuerca M. 6	1	
13	6719	Arandela de fibra	1	
14	601.234.0	Tornillo esp. con imán permanente.	1	
16	3354.5	Tapón vaciado aceite	1	
17	601.217.0	Tapón racor	1	
18	389.037.0	Junta	1	HL-37
19	601.331.0	Tapón	1	SO-31
20	7870	Anillo tórico OR 4106	1	
21	601.123.5	Piñón de ataque Z = 8	1	
22	8566	Cojinete n.º 30.208	1	
23	900.125.0	Distanciador en dos mitades	1	
24	901.236.0	Arandela de reglaje	1	
25	8646	Cojinete rod. cónicos 33 × 66 × 16.	1	
26	7822.5	Retén 33 × 50 × 8,5	1	
27	6084	Pasador elástico Ø 4 × 20	1	
28	601.113.0	Eje toma de fuerza	1	
29	601.118.0	Casquillo T. F.	1	
30	601.114.0	Desplazable	1	
31	5753	Pasador de aletas A. 2 × 15	2	
32	601.117.0	Patín	2	
33	601.116.0	Horquilla T. F.	1	
34	6132	Pasador elástico	1	
35	601.115.1	Mando T. F.	1	
36	5758	Pasador de aletas A. 3 × 20	1	
37	601.125.0	Arandela muelle	2	
38	601.213.0	Arandela retención muelle	1	
39	7950	Empuñadura M. 8	1	
40	601.127.0	Junta tapa posterior	1	
41	2038	Tuerca M. 14 × 1,5	8	
42	900.132.5	Semi-eje	2	
43	7753	Retén 45 × 72 × 10	2	
44	8267	Cojinete n.º 6.208	2	
45	124.011.0	Distanciador	2	MR-11
46	6776	Anillo de seguridad E. 25	2	
47	900.136.1	Planetario	1	
48	900.137.1	Satélite	1	
49	900.136.1	Planetario	1	
50	900.137.1	Satélite	1	
51	900.138.0	Perno satélites	1	
52	900.152.0	Perno	1	
53	900.134.0.A	Caja diferencial	1	
54	601.221.0	Tirante del freno	2	

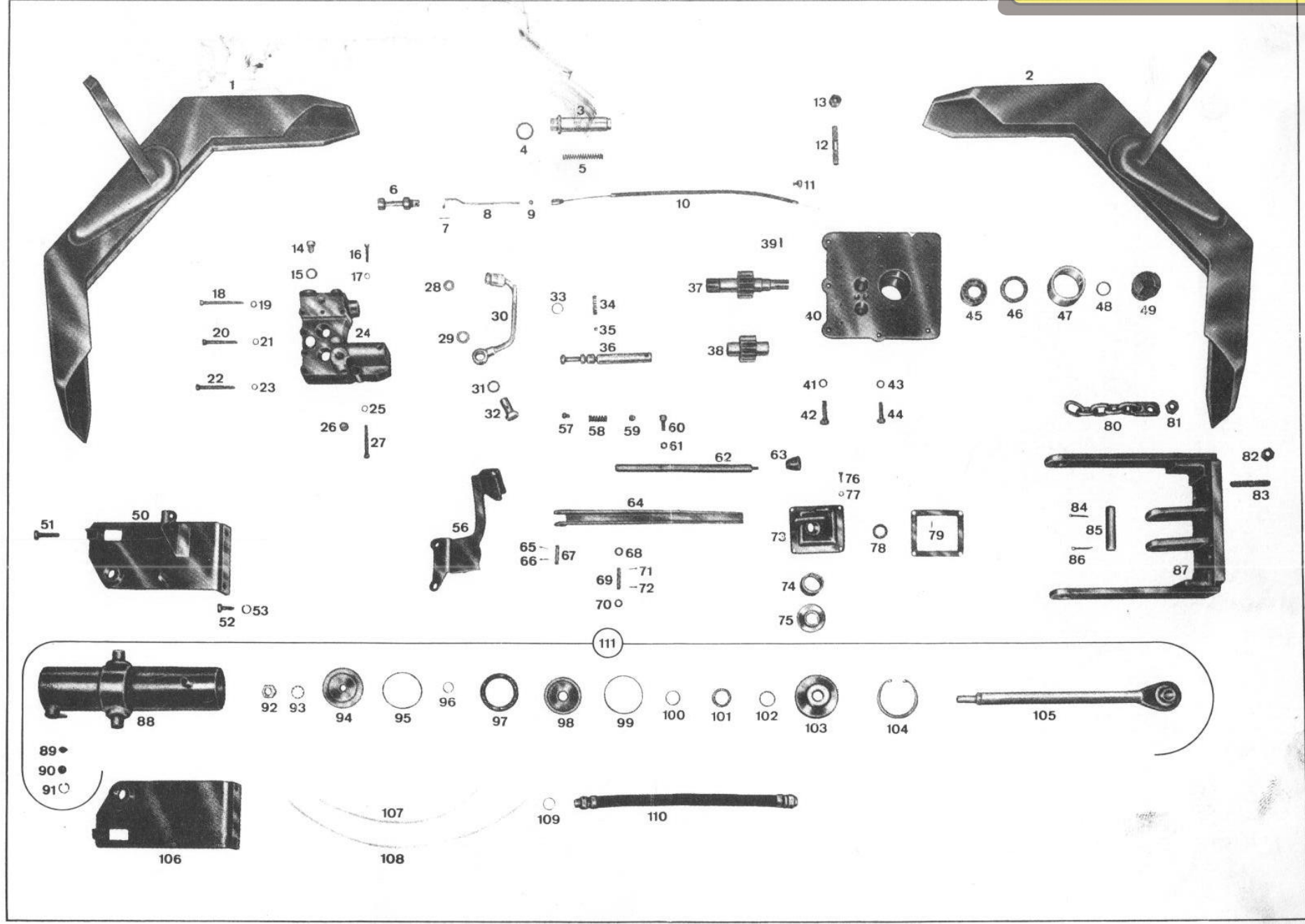
Fig	Ref.	Denominación	Cant.	Ref. anterior
55	2007	Tuerca M. 8	2	
56	601.222.0	Gancho del freno	2	
57	601.231.1	Brazo izquierdo	1	
58	6130	Pasador elástico Ø 6 × 25	1	
59	7856	Anillo tórico OR 121	2	
60	110.384.0	Muelle	1	EX-384
61	601.201.0	Trinquete de arrastre	1	
62	6101	Pasador elástico Ø 5 × 14	1	
63	601.200.1	Varilla mando freno	1	
64	601.227.2	Leva freno a mano	1	
65	3117	Tornillo M. 10 × 20	1	
66	6585	Arandela elástica A 10,5	1	
67	2008	Tuerca M. 10	1	
68	601.248.0	Sector dentado	1	
69	2007	Tuerca M. 8	2	
70	3112	Tornillo M. 8 × 35	2	
71	601.107.1	Buje izquierdo	1	
72	3109	Tornillo M 8 × 25	6	
73	6583	Arandela elástica A. 8,4	6	
74	3156	Tornillo M. 16 × 35	2	
75	601.147.0	Casquillo de desgaste	2	
76	3121	Tornillo M. 10 × 30	6	
77	6585	Arandela elástica A. 10,5	6	
78	110.380.0	Junta	1	EX-380
79	8567	Cojinete n.º 30.210	1	
80	601.211.2	Corona del diferencial Z = 37	1	
81	900.139.0	Chapita de freno	4	
82	3407	Tornillo M. 10 × 30 especial	8	
83	110.374.0	Junta	1	EX-374
84	8567	Cojinete n.º 30.210	1	
85	601.105.1	Buje derecho	1	
86	6585	Arandela elástica A. 10,5	6	
87	3121	Tornillo M. 10 × 30	6	
88	6583	Arandela elástica A. 8,4	6	
89	3109	Tornillo M. 8 × 25	6	
90	582.102.0	Soporte con ferodo	2	
91	601.215.0	Leva mando freno	2	
92	6132	Pasador elástico Ø 6 × 30	2	
93	582.105.1	Perno mando freno	2	
94	582.103.0	Disco porta-zapatras izquierdo	1	
95	582.108.0	Disco porta-zapatras derecho	1	
96	582.102.0	Soporte con ferodo	2	
97	395.036.0	Muelle	4	AF-36
98	581.012.1	Junta	2	GF-12/1
99	387.173.0	Tambor del freno	2	
	4340	Tornillo M. 6 × 12	4	
		Piezas que no figuran en el grabado		
	9014	Neumático 600-16 (2PR) motriz	2	
	9015	Cámara 600-16 HI	2	
	402.040.1	Espárrago de rueda	8	TR-40/1
	18.136	Separador en piñón de ataque	1	



AVANTREN MOTRIZ TIPO 601/2

Tipo 601/2

Guardabarros - Cilindro - Distribuidor - Bomba





AVANTREN MOTRIZ TIPO 601/2



Tabla II

AVANTREN MOTRIZ «PASQUALI»

Fig.	Ref.	Denominación	Cant.	Ref. anterior
1	601.250.0	Guardabarro izquierdo	1	
2	601.249.0	Guardabarro derecho	1	
3	601.251.0	Soporte	1	
4	601.253.0	Arandela	1	
5	110.095.0	Muelle	1	EX-95
6	601.167.1	Pistón inversor	1	
7	5753	Pasador de aletas A. 2 x 15	1	
8	601.252.0	Asta	1	
9	2106	Tuerca M. 5	1	
10	601.169.1	Cable con funda	1	
11	110.086.0	Terminal	1	EX-86
12	110.223.0	Espárrago	4	EX-223
13	2021	Tuerca M. 14	4	
14	601.168.0	Tornillo regulación del pistón	1	
15	6719	Arandela de fibra	1	
16	3111	Tornillo M. 8 x 30	1	
17	6583	Arandela elástica A. 8,4	1	
18	3431	Tornillo M. 8 x 80	3	
19	6583	Arandela elástica A. 8,4	3	
20	5138	Tornillo M. 8 x 60	1	
21	6583	Arandela elástica A. 8,4	1	
22	2936	Tornillo M. 8 x 70	2	
23	6583	Arandela elástica A. 8,4	2	
24	601.109.0	Cuerpo de bomba	1	
25	6583	Arandela elástica A. 8,4	1	
26	5399	Tapón roscado	3	
27	5138	Tornillo M. 8 x 60	1	
28	601.164.0	Arandela de cuero	1	
29	601.330.0	Junta	1	SO-30
30	601.159.1	Tubo para envío de aceite al dist.	1	
31	601.330.0	Junta	1	SO-30
32	601.328.0	Racor	1	SO-28
33	7859	Anillo tórico OR 3075	1	
34	110.340.0	Muelle	1	EX-340
35	8160	Esfera Ø 3/8"	1	
36	601.110.0	Pistón distribuidor	1	
37	601.112.0	Eje principal bomba	1	
38	601.111.0	Eje secundario bomba	1	
39	6084	Pasador elástico Ø4 x 20	1	
40	601.104.0	Cárter anterior	1	
41	6585	Arandela elástica A. 10,5	2	
42	601.247.0	Tornillo especial	2	
43	6585	Arandela elástica A. 10,5	6	
44	2835	Tornillo M. 10 x 35	6	
45	8264	Cojinete n.º 6.205	1	
46	7729	Retén 38 x 54 x 10	1	7728.5
47	601.332.0	Casquillo de llamada	1	SO-32
48	7864	Anillo tórico OR 129	1	
49	601.309.0	Toma de fuerza	1	SO-6
50	601.181.0	Soporte derecho	1	
51	3133	Tornillo M 12 x 40	2	
52	3129	Tornillo M. 12 x 25	4	
53	6586	Arandela elástica A 13	4	
56	601.173.1	Soporte de la leva mando bomba	1	
57	601.165.0	Válvula	1	

Fig.	Ref.	Denominación	Cant.	Ref. anterior
58	601.166.0	Muelle válvula de seguridad	1	
59	5400	Tornillo especial	2	
60	110.083.0	Registro	1	EX-83
61	2108	Tuerca M. 8	1	
62	601.172.0	Palanca	1	
63	7950	Empuñadura M. 8.	1	
64	601.171.0	Leva	1	
65	5750	Pasador de aletas A. 1,5 x 12	1	
66	5750	Pasador de aletas A. 1,5 x 12	1	
67	601.176.0	Perno	1	
68	6463	Arandela plana Ø 8,4	1	
69	601.212.0	Perno de fulcro	1	
70	6463	Arandela plana Ø 8,4	1	
71	5750	Pasador de aletas A. 1,5 x 12	1	
72	5750	Pasador de aletas A. 1,5 x 12	1	
73	985.313.0	Tapa de servicio	1	
74	600.109.0	Muelle	1	
75	601.177.0	Cazoleta para muelle	1	
76	3092	Tornillo M. 6 x 12	4	
77	6581	Arandela elástica A. 6,4	4	
78	7654	Retén 20 x 30 x 7	1	
79	601.124.0	Junta para tapa	1	
80	601.209.0	Cadena	1	
81	2010	Tuerca M. 14	4	
82	2021	Tuerca M. 14	4	
83	110.223.0	Espárrago	4	EX-223
84	5812	Pasador de aletas A. 4 x 30	1	
85	601.324.0	Bulón del cilindro	1	SO-24
86	5812	Pasador de aletas A. 4 x 30	1	
87	601.178.0	Brida porta-aperos	1	
88	601.256.0	Cilindro	1	601.851/7
89	601.261.0	Filtro aire cilindro	1	601.851/14
90	601.260.0	Disco para filtro	1	601.851/15
91	6821	Anillo de seguridad I. 20	1	
92	2011	Tuerca M. 16	1	
93	6626	Arandela dentada int. Ø 16	1	
94	601.257.0	Pistón	1	601.851/13
95	7906	Anillo tórico OR 171	1	
96	7858	Anillo tórico OR 123	1	
97	8990	Anillo UM 7555	1	
98	601.258.0	Anillo porta junta	1	601.851/8
99	7907	Anillo tórico OR 4275	1	
100	8991	Anillo DI 100	1	
101	8976	Anillo pulidor PG - 25	1	
102	601.262.0	Junta	1	601.851/17N
103	601.259.0	Tapón para cilindro	1	601.851/4
104	6853	Anillo de seguridad I. 75	1	
105	601.255.0	Eje de cilindro	1	601.851/1
106	601.184.0	Soporte izquierdo	1	
107	601.218.0	Tubo de plástico L. = 360	1	
108	601.233.0	Tubo de plástico L. = 480	1	
109	7863	Anillo tórico OR 128	1	
110	601.240.0	Tubo flexible	1	
111	601.254.0	Cilindro completo	1	601.851.0