

pasquali

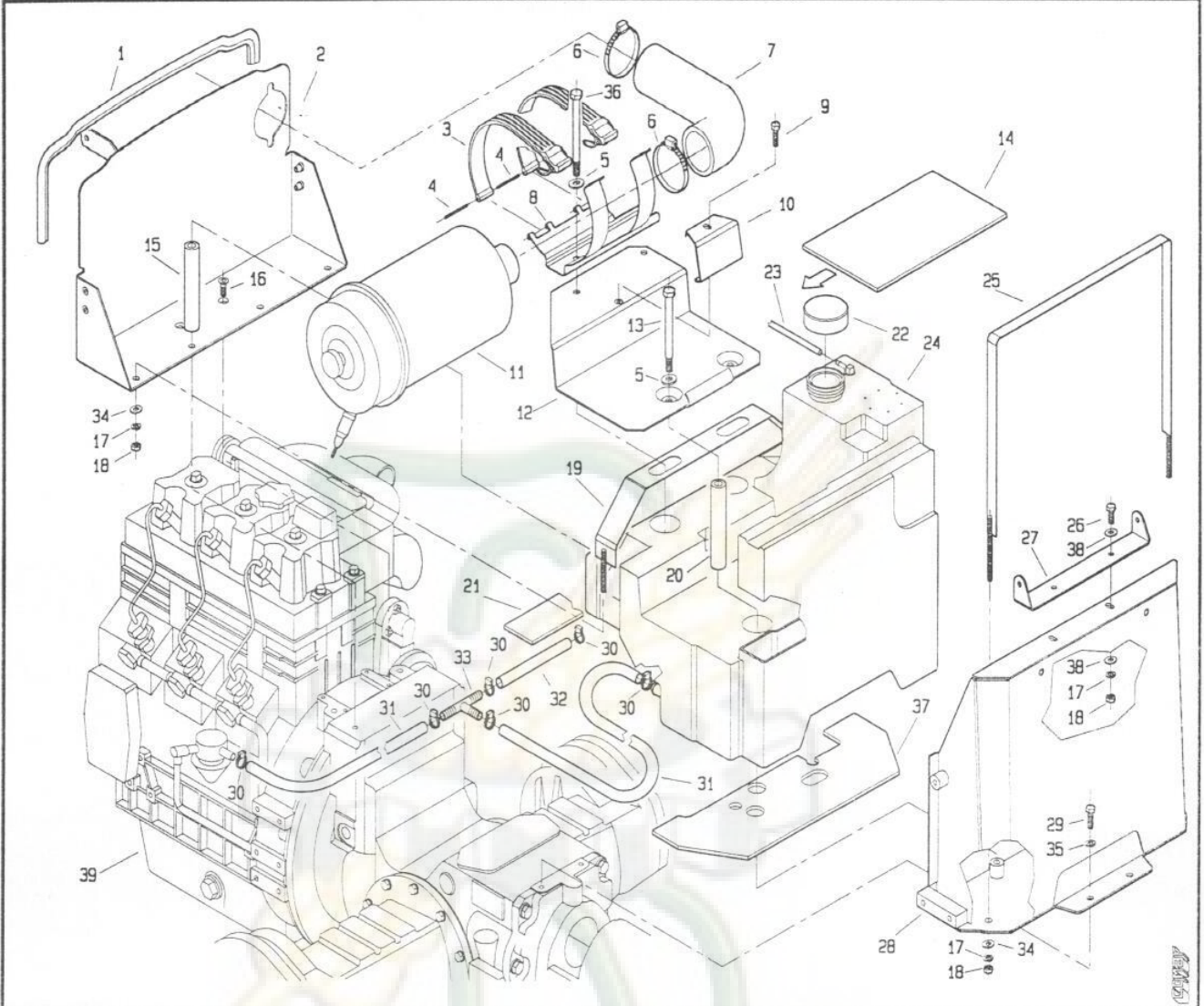
236.01

MOTORE

TAV. 1 di 2

MOD. 0

512 da Matr. 0001



POS.	CODICE	DENOMINAZIONE	POS.	CODICE	DENOMINAZIONE
01	236.135.0	Guarnizione	23	236.131.0	Tubo rifiuto iniettori
02	236.126.0	Lamiera separatrice	24	236.100.0	Serbatoio
03	236.133.1	Cinghia	25	236.102.0	Fascia bloccaggio serbatoio
04	236.172.0	Perno per cinghia	26	3108	Vite M8x22 uni 5739
05	6464	Rosetta 10.5 uni 6592	27	236.169.0	Cerniera cofano
06	493.188.0	Fascetta	28	236.108.0	Telaio supporto cerniere
07	236.146.0	Curva gomma	29	3117	Vite M10x20 uni 5739
08	236.109.1	Supporto filtro aria	30	979.179.0	Fascetta serflex
09	3111	Vite M8x30 uni 5739	31	236.192.0	Tubo
10	236.104.0	Squadretta bloccaggio batteria	32	236.193.0	Tubo
11	236.168.0	Filtro aria	33	406.147.0	Connettore
12	236.101.0	Supporto batteria	34	6463	Rosetta 8.4 uni 6592
13	2956	Vite M10x150 uni 5737	35	6585	Rosetta A 10.5 uni 1751
14	236.194.0	Feltro sotto batteria	36	2953	Vite M10x140 uni 5737
15	236.127.0	Distanziale	37	236.173.0	Feltro
16	5553	Vite M8x20 uni 5933	38	6456	Rosetta 8x24 uni 6593
17	6583	Rosetta A 8.4 uni 1751	39	403403	Motore VM HR394HP N.17A
18	2007	Dado M8 uni 5588	40		
19	236.103.0	Fascia bloccaggio serbatoio	41		
20	236.105.0	Distanziale	42		
21	236.166.0	Feltro	43		
22	470.453.0	Tappo serbatoio	44		

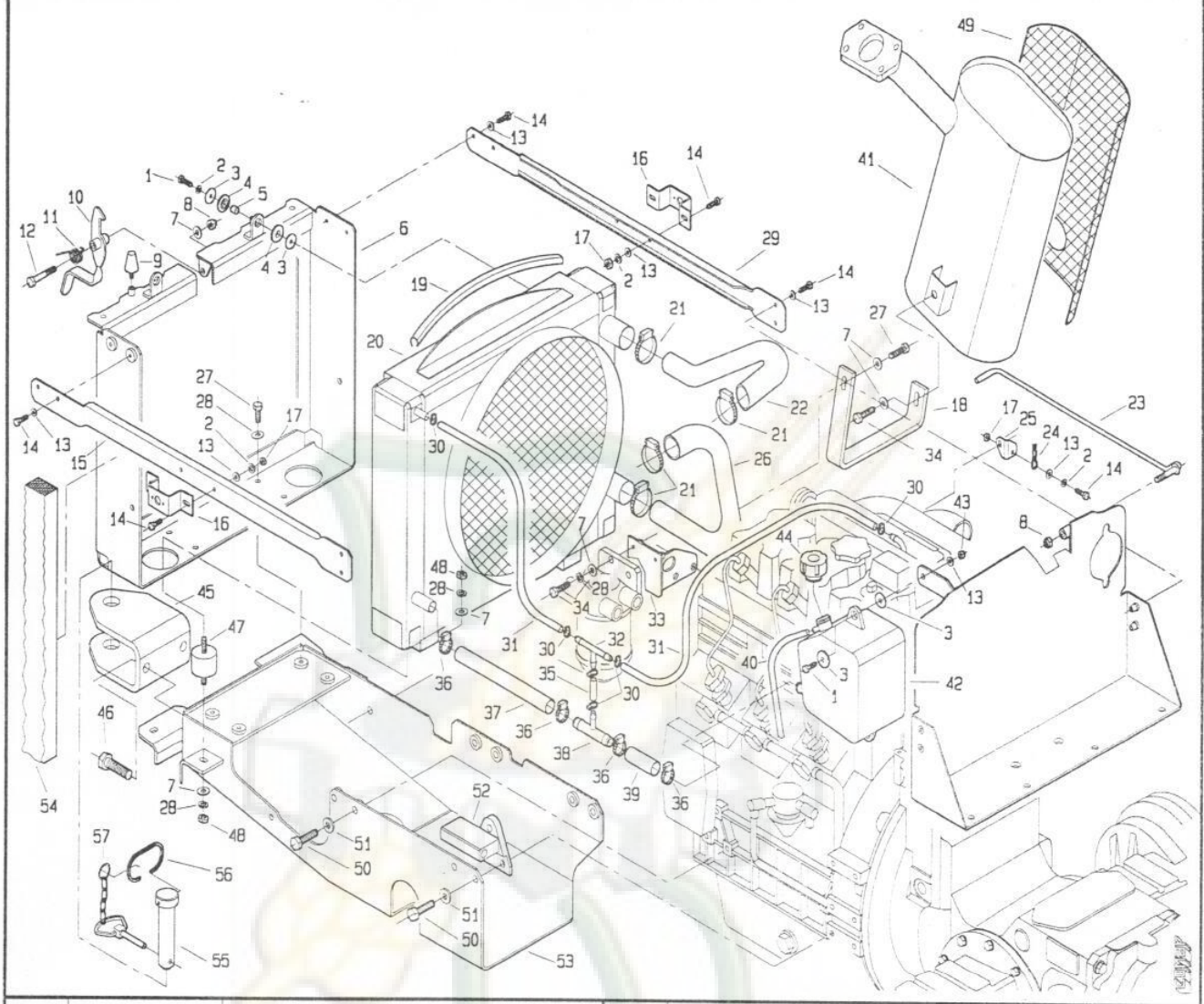
T23601M0001A



236.01 MOTORE

TAV. 2 di 2
MOD. 0

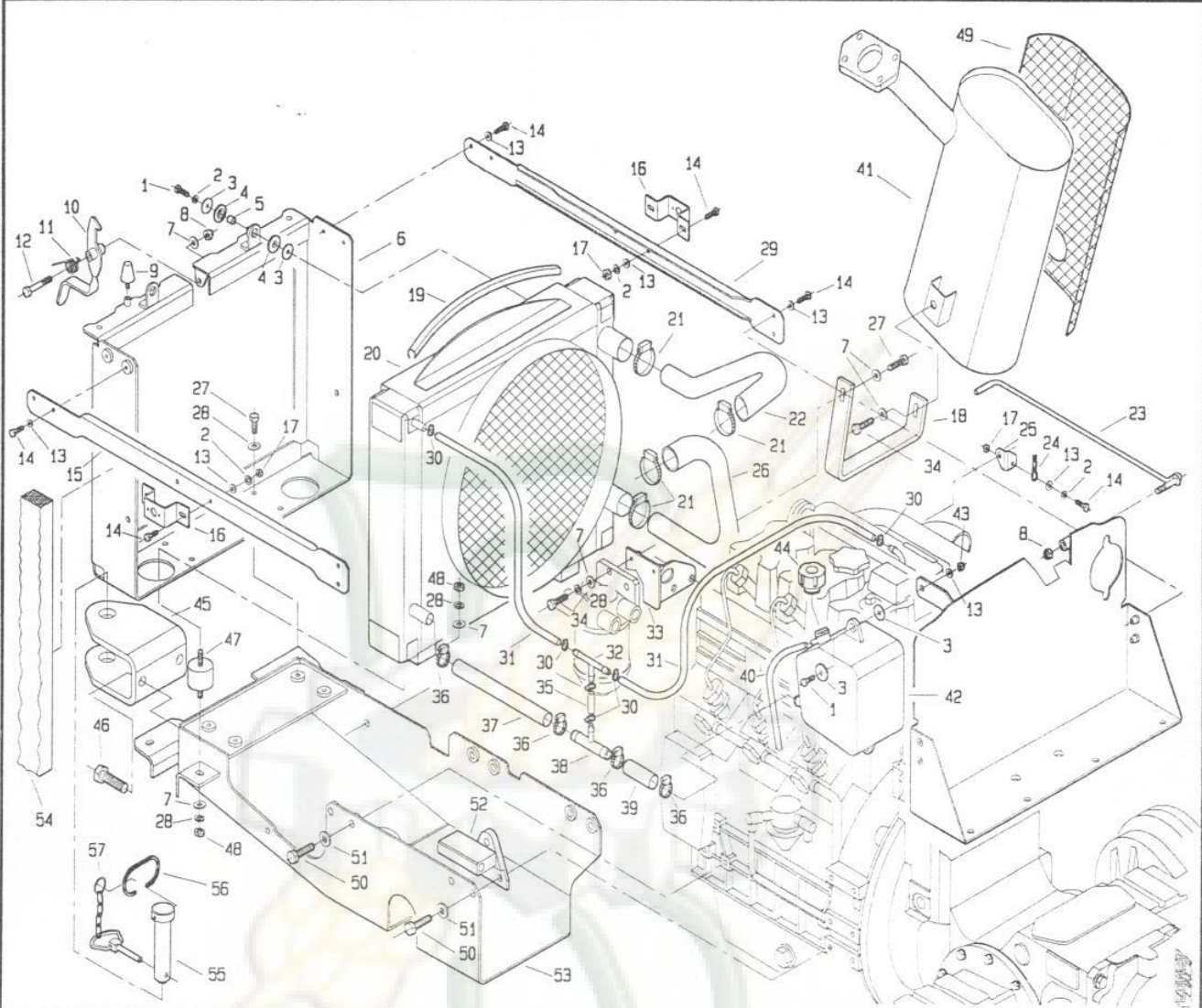
512 da Matr. 0001



POS.	CODICE	DENOMINAZIONE	POS.	CODICE	DENOMINAZIONE
01	3097	Vite M6x22 uni 5739	23	236.124.0	Asta cofano
02	6581	Rosetta A 6.4 uni 1751	24	917.239.0	Coppiglia a scatto
03	236.129.0	Rondella	25	236.142.0	Supporto asta
04	239.130.0	Rondella gomma	26	236.149.0	Tubo inferiore
05	236.130.0	Distanziale	27	3108	Vite M8x22 uni 5739
06	236.110.1	Telaio frontale	28	6583	Rosetta A 8.4 uni 1751
07	6463	Rosetta 8.4 uni 6592	29	236.120.0	Supporto laterale dx
08	2263	Dado M8 uni 7473	30	979.179.0	Fascetta serflex
09	920.107.0	Ammortizzatore	31	236.150.0	Tubo
10	236.123.0	Gancio cofano	32	406.147.0	Connettore
11	939.241.1	Molla	33	236.116.0	Supporto filtro gasolio
12	3099	Vite M8x50 uni 5739	34	3109	Vite M8x25 uni 5739
13	6461	Rosetta 6.4 uni 6592	35	236.193.0	Tubo
14	3094	Vite M6x16 uni 5739	36	123.298.0	Fascetta serflex
15	236.119.0	Supporto laterale sx	37	236.189.0	Tubo
16	236.197.0	Omega	38	236.145.0	Raccordo 3 vie
17	2006	Dado M6 uni 5588	39	236.191.0	Tubo
18	236.176.0	Staffa marmitta	40	236.195.0	Tubo sfiato
19	236.135.0	Guarnizione	41	236.187.0	Marmitta
20	236.122.0	Radiatore	42	236.144.0	Vaschetta espansione
21	405.391.0	Fascetta serflex	43	2272	Dado M6 uni 7473
22	236.148.0	Tubo superiore	44	236.171.0	Tappo vaschetta espansione

T23601M0002A

512 da Matr. 0001



POS.	CODICE	DENOMINAZIONE	POS.	CODICE	DENOMINAZIONE
45	236.112.1	Gancio traino			
46	3144	Vite M14x30 uni 5739			
47	961.244.0	Antivibrante			
48	2007	Dado M8 uni 5588			
49	236.187.9	Protezione marmitta			
50	3121	Vite M10x30 uni 5739			
51	6464	Rosetta 10.5 uni 6592			
52	236.143.0	Supporto anteriore			
53	236.111.1	Telaio supporto inferiore			
54	236.204.0	Guarnizione laterale			
55	453.568.0	Perno per gancio anteriore			
56	453.569.0	Molla per gancio			
57	439.285.0	Catenella con fermaglio			

T23601M0002B

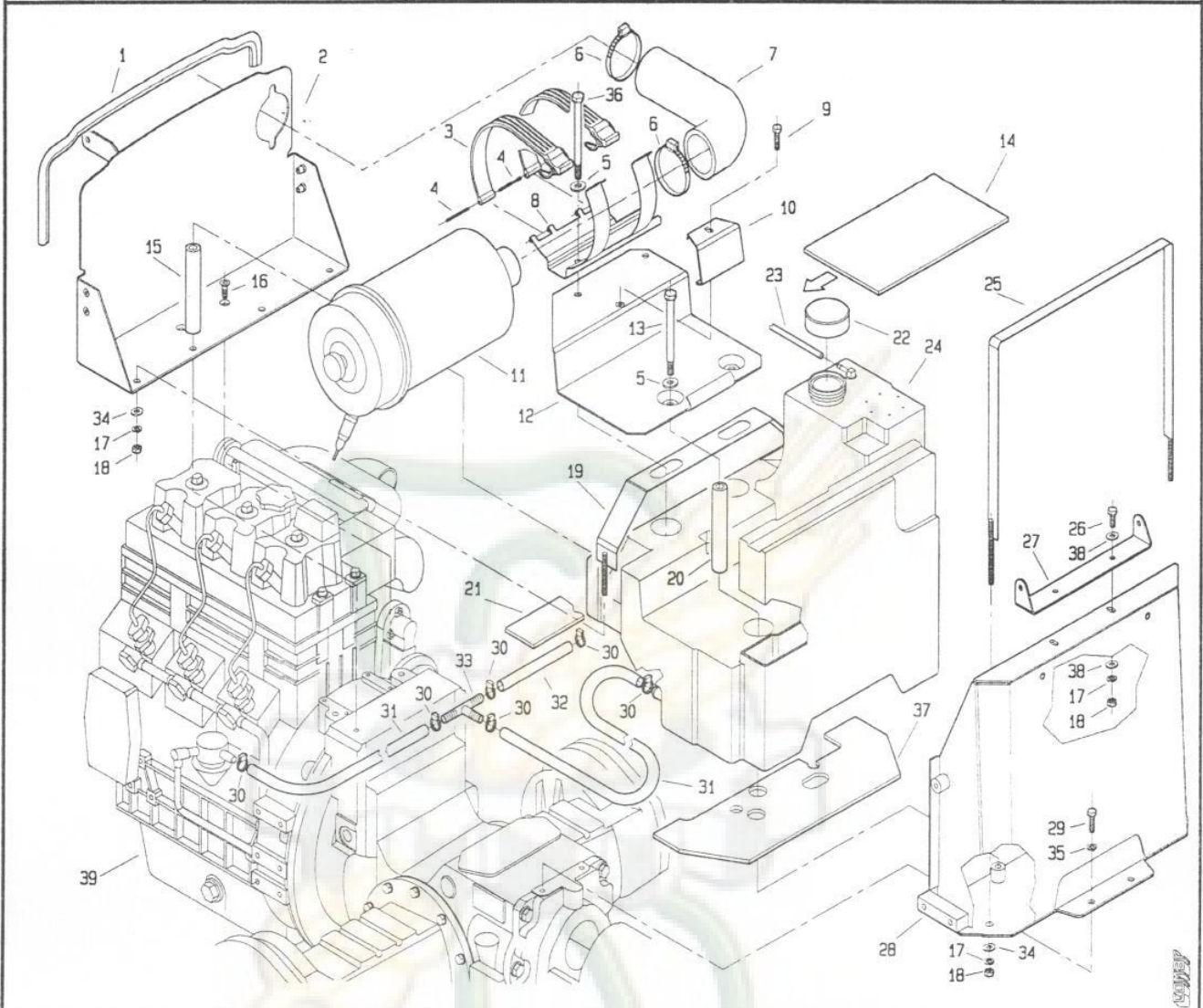
pasquali

236.01 MOTORE

TAV. 1 di 2

MOD. 1

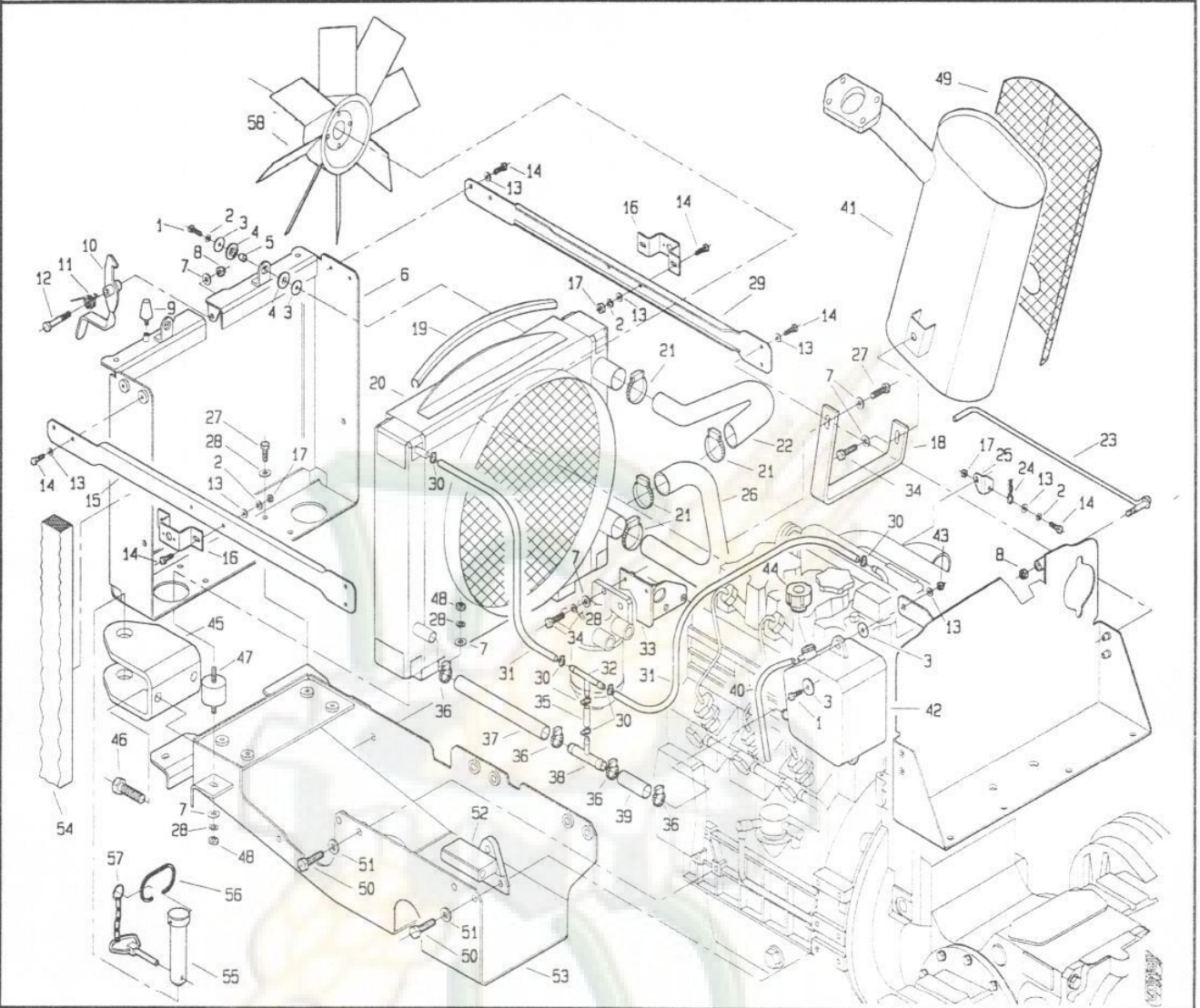
512 da Matr. 0103



POS.	CODICE	DENOMINAZIONE	POS.	CODICE	DENOMINAZIONE
01	236.135.0	Guarnizione	23	236.131.0	Tubo rifiuto iniettori
02	236.126.0	Lamiera separatrice	24	236.100.0	Serbatoio
03	236.133.1	Cinghia	25	236.102.0	Fascia bloccaggio serbatoio
04	236.172.0	Perno per cinghia	26	3108	Vite M8x22 uni 5739
05	6464	Rosetta 10.5 uni 6592	27	236.169.0	Cerniera cofano
06	493.188.0	Fascetta	28	236.108.0	Telaio supporto cerniere
07	236.146.0	Curva gomma	29	3117	Vite M10x20 uni 5739
08	236.109.1	Supporto filtro aria	30	979.179.0	Fascetta serflex
09	3111	Vite M8x30 uni 5739	31	236.192.0	Tubo
10	236.104.0	Squadretta bloccaggio batteria	32	236.193.0	Tubo
11	236.168.0	Filtro aria	33	406.147.0	Connettore
12	236.101.0	Supporto batteria	34	6463	Rosetta 8.4 uni 6592
13	2956	Vite M10x150 uni 5737	35	6585	Rosetta A 10.5 uni 1751
14	236.194.0	Feltro sotto batteria	36	2953	Vite M10x140 uni 5737
15	236.127.0	Distanziale	37	236.173.0	Feltro
16	5553	Vite M8x20 uni 5933	38	6456	Rosetta 8x24 uni 6593
17	6583	Rosetta A 8.4 uni 1751	39	403403	Motore VM HR394HP N.17A
18	2007	Dado M8 uni 5588	40		
19	236.103.0	Fascia bloccaggio serbatoio	41		
20	236.105.0	Distanziale	42		
21	236.166.0	Feltro	43		
22	470.453.0	Tappo serbatoio	44		

T23601M0101A

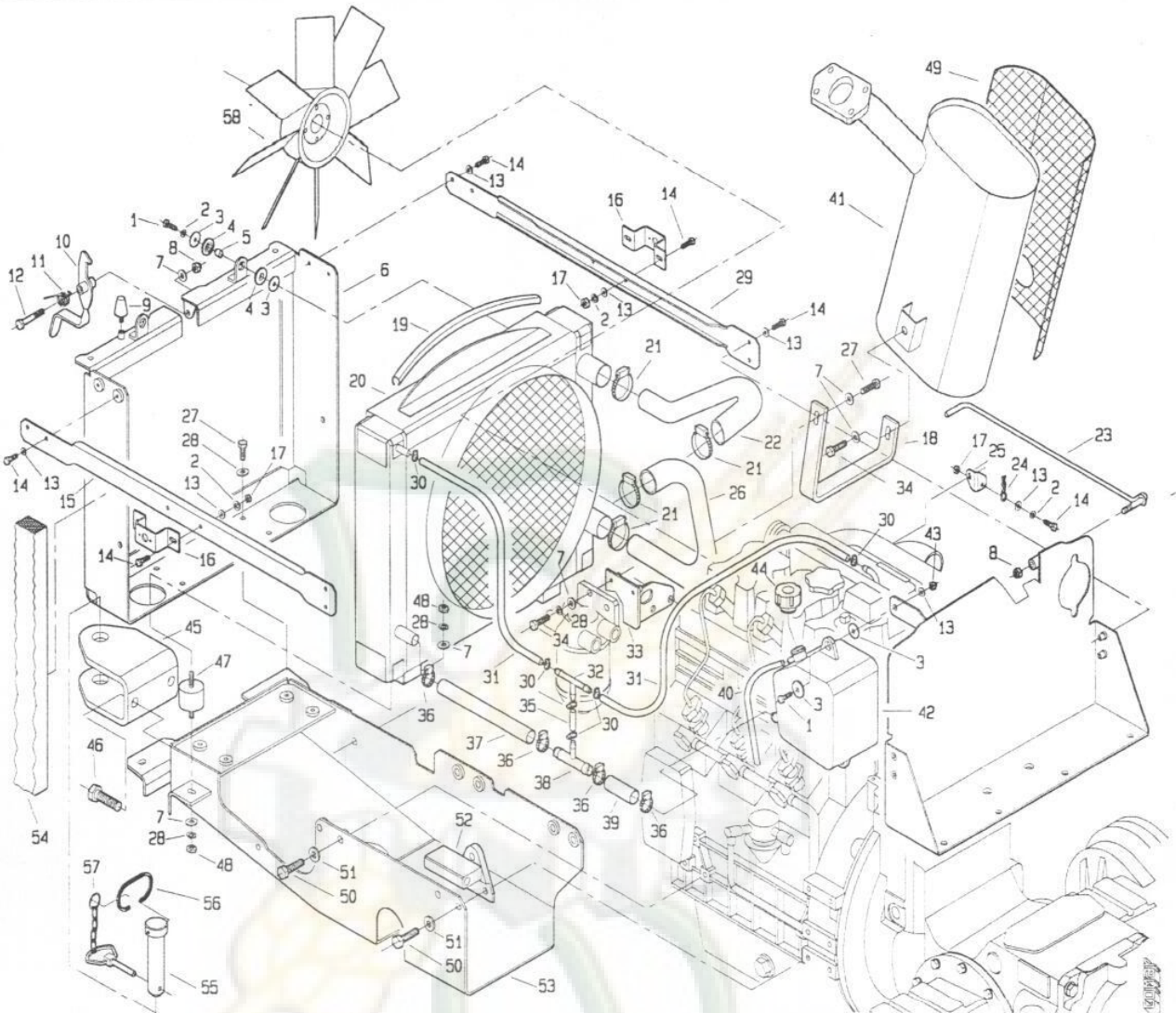
512 da Matr. 0103



POS.	CODICE	DENOMINAZIONE	POS.	CODICE	DENOMINAZIONE
01	3097	Vite M6x22 uni 5739	23	236.124.0	Asta cofano
02	6581	Rosetta A 6.4 uni 1751	24	917.239.0	Coppiglia a scatto
03	236.129.0	Rondella	25	236.142.0	Supporto asta
04	239.130.0	Rondella gomma	26	236.149.0	Tubo inferiore
05	236.130.0	Distanziale	27	3108	Vite M8x22 uni 5739
06	236.110.2	Telaio frontale	28	6583	Rosetta A 8.4 uni 1751
07	6463	Rosetta B.4 uni 6592	29	236.120.0	Supporto laterale dx
08	2263	Dado M8 uni 7473	30	979.179.0	Fascetta serflex
09	920.107.0	Ammortizzatore	31	236.150.0	Tubo
10	236.123.1	Gancio cofano	32	406.147.0	Connettore
11	939.241.1	Molla	33	236.116.0	Supporto filtro gasolio
12	3099	Vite M8x50 uni 5739	34	3109	Vite M8x25 uni 5739
13	6461	Rosetta 6.4 uni 6592	35	236.193.0	Tubo
14	3094	Vite M6x16 uni 5739	36	123.298.0	Fascetta serflex
15	236.119.0	Supporto laterale sx	37	236.189.0	Tubo
16	236.197.0	Omega	38	236.145.0	Raccordo 3 vie
17	2006	Dado M6 uni 5588	39	236.191.0	Tubo
18	236.176.0	Staffa marmitta	40	236.195.0	Tubo sfiato
19	236.135.0	Guarnizione	41	236.187.0	Marmitta
20	236.122.0	Radiatore	42	236.144.0	Vaschetta espansione
21	405.391.0	Fascetta serflex	43	2272	Dado M6 uni 7473
22	236.148.0	Tubo superiore	44	236.171.0	Tappo vaschetta espansione

I23601M0102A

512 da Matr. 0103



POS.	CODICE	DENOMINAZIONE	POS.	CODICE	DENOMINAZIONE
45	236.112.1	Gancio traino			
46	3144	Vite M14x30 uni 5739			
47	961.244.0	Antivibrante			
48	2007	Dado M8 uni 5588			
49	236.187.9	Protezione marmitta			
50	3121	Vite M10x30 uni 5739			
51	6464	Rosetta 10.5 uni 6592			
52	236.143.1	Supporto anteriore			
53	236.111.1	Telaio supporto inferiore			
54	236.204.0	Guarnizione laterale			
55	453.568.0	Perno per gancio anteriore			
56	453.569.0	Molla per gancio			
57	439.285.0	Catenella con fermaglio			
58	236.208.0	Ventola			

123601M0102B

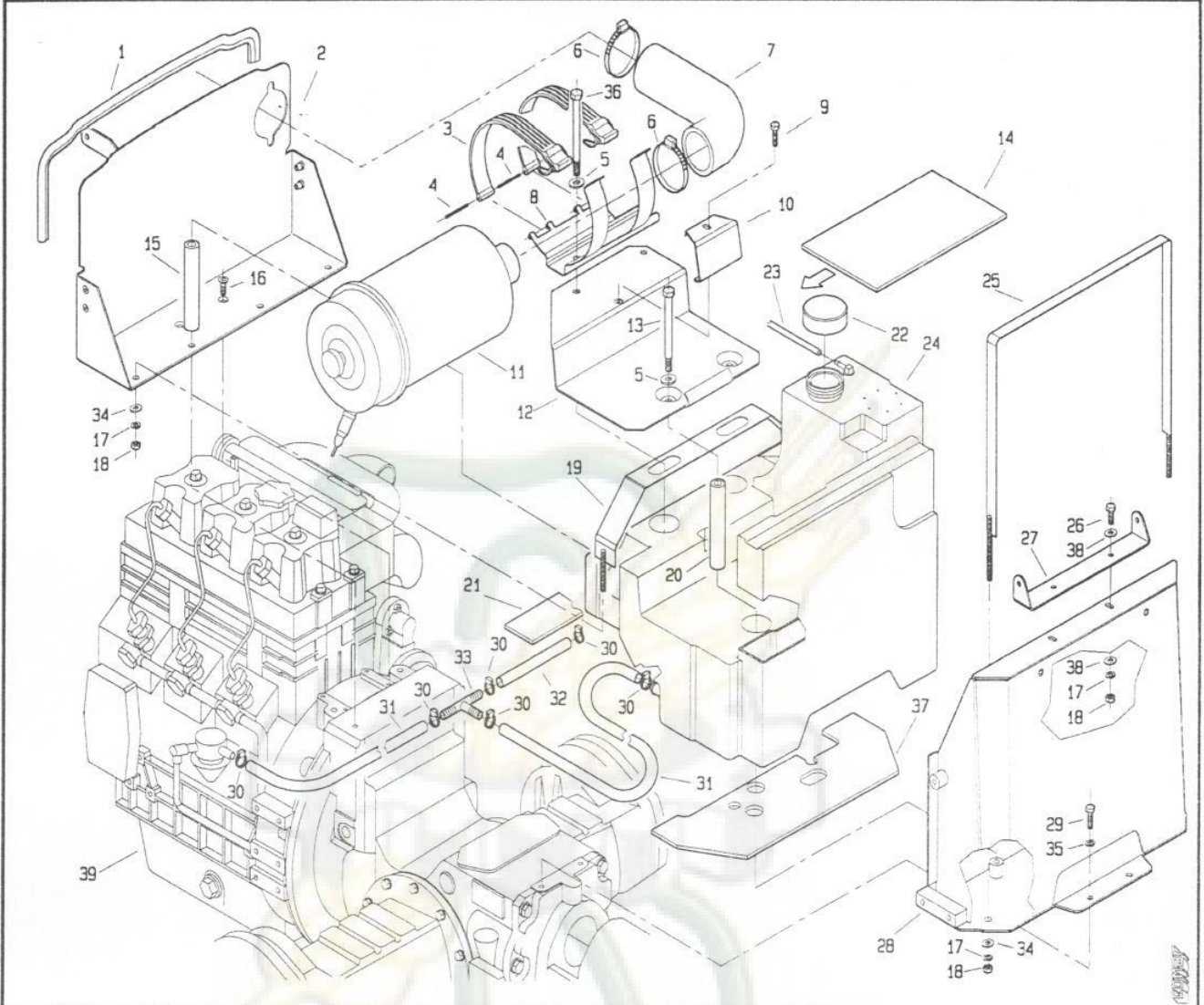
pasquali

236.01 MOTORE

TAV. 1 di 2

MOD. 2

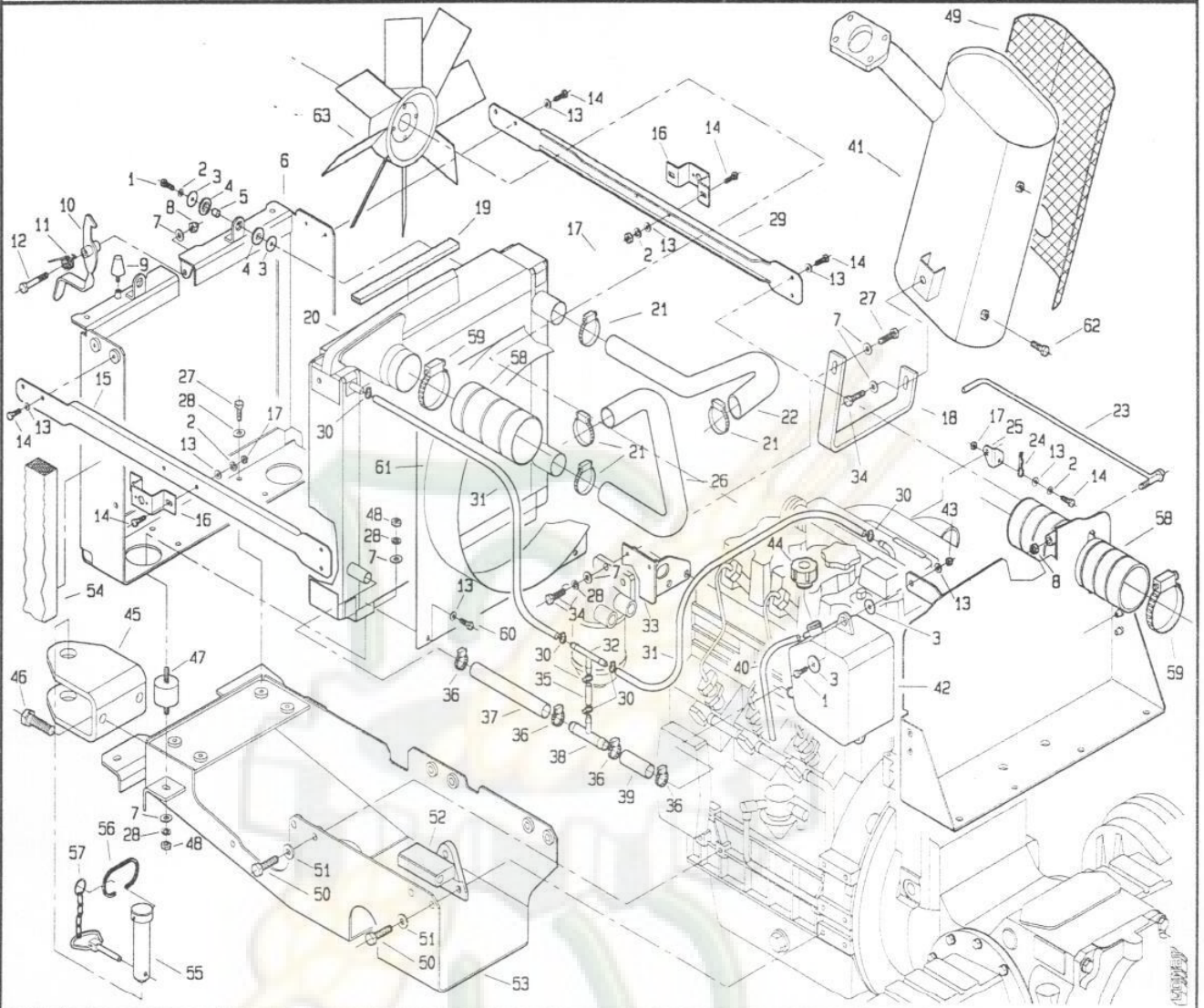
512 da Matr. 0107



POS.	CODICE	DENOMINAZIONE	POS.	CODICE	DENOMINAZIONE
01	236.135.0	Guarnizione	23	236.131.0	Tubo rifiuto iniettori
02	236.126.0	Lamiera separatrice	24	236.100.0	Serbatoio
03	236.133.1	Cinghia	25	236.102.0	Fascia bloccaggio serbatoio
04	236.172.0	Perno per cinghia	26	3108	Vite M8x22 uni 5739
05	6464	Rosetta 10.5 uni 6592	27	236.169.0	Cerniera cofano
06	493.188.0	Fascetta	28	236.108.0	Telaio supporto cerniere
07	236.146.0	Curva gomma	29	3117	Vite M10x20 uni 5739
08	236.109.1	Supporto filtro aria	30	979.179.0	Fascetta serflex
09	3111	Vite M8x30 uni 5739	31	236.192.0	Tubo
10	236.104.0	Squadretta bloccaggio batteria	32	236.193.0	Tubo
11	236.168.1	Filtro aria	33	406.147.0	Connettore
12	236.101.0	Supporto batteria	34	6463	Rosetta 8.4 uni 6592
13	2956	Vite M10x150 uni 5737	35	6585	Rosetta A 10.5 uni 1751
14	236.194.0	Feltro sotto batteria	36	2953	Vite M10x140 uni 5737
15	236.127.0	Distanziale	37	236.173.0	Feltro
16	5553	Vite M8x20 uni 5933	38	6456	Rosetta 8x24 uni 6593
17	6583	Rosetta A 8.4 uni 1751	39	403403	Motore VM HR394HP N.17A
18	2007	Dado M8 uni 5588	40		
19	236.103.0	Fascia bloccaggio serbatoio	41		
20	236.105.0	Distanziale	42		
21	236.166.0	Feltro	43		
22	470.453.0	Tappo serbatoio	44		

T23601M0201A

512 da Matr. 0107



POS.	CODICE	DENOMINAZIONE	POS.	CODICE	DENOMINAZIONE
01	3097	Vite M6x22 uni 5739	23	236.124.0	Asta cofano
02	6581	Rosetta A 6.4 uni 1751	24	917.239.0	Coppiglia a scatto
03	236.129.0	Rondella	25	236.142.0	Supporto asta
04	239.130.0	Rondella gomma	26	236.149.0	Tubo inferiore
05	236.130.0	Distanziale	27	3108	Vite M8x22 uni 5739
06	236.110.2	Telaio frontale	28	6583	Rosetta A 8.4 uni 1751
07	6463	Rosetta 8.4 uni 6592	29	236.120.0	Supporto laterale dx
08	2263	Dado M8 uni 7473	30	979.179.0	Fascetta serflex
09	920.107.0	Ammortizzatore	31	236.150.0	Tubo
10	236.123.1	Gancio cofano	32	406.147.0	Connettore
11	939.241.1	Molla	33	236.116.0	Supporto filtro gasolio
12	3099	Vite M8x50 uni 5739	34	3109	Vite M8x25 uni 5739
13	6461	Rosetta 6.4 uni 6592	35	236.193.0	Tubo
14	3094	Vite M6x16 uni 5739	36	123.298.0	Fascetta serflex
15	236.119.0	Supporto laterale sx	37	236.189.0	Tubo
16	236.197.0	Omega	38	236.145.0	Raccordo 3 vie
17	2006	Dado M6 uni 5588	39	236.191.0	Tubo
18	236.176.0	Staffa marmitta	40	236.195.0	Tubo sfiato
19	236.328.0	Guarnizione mousse 20x10	41	236.187.0	Marmitta
20	236.327.0	Radiatore	42	236.144.0	Vaschetta espansione
21	405.391.0	Fascetta serflex	43	2272	Dado M6 uni 7473
22	236.148.0	Tubo superiore	44	236.171.0	Tappo vaschetta espansione

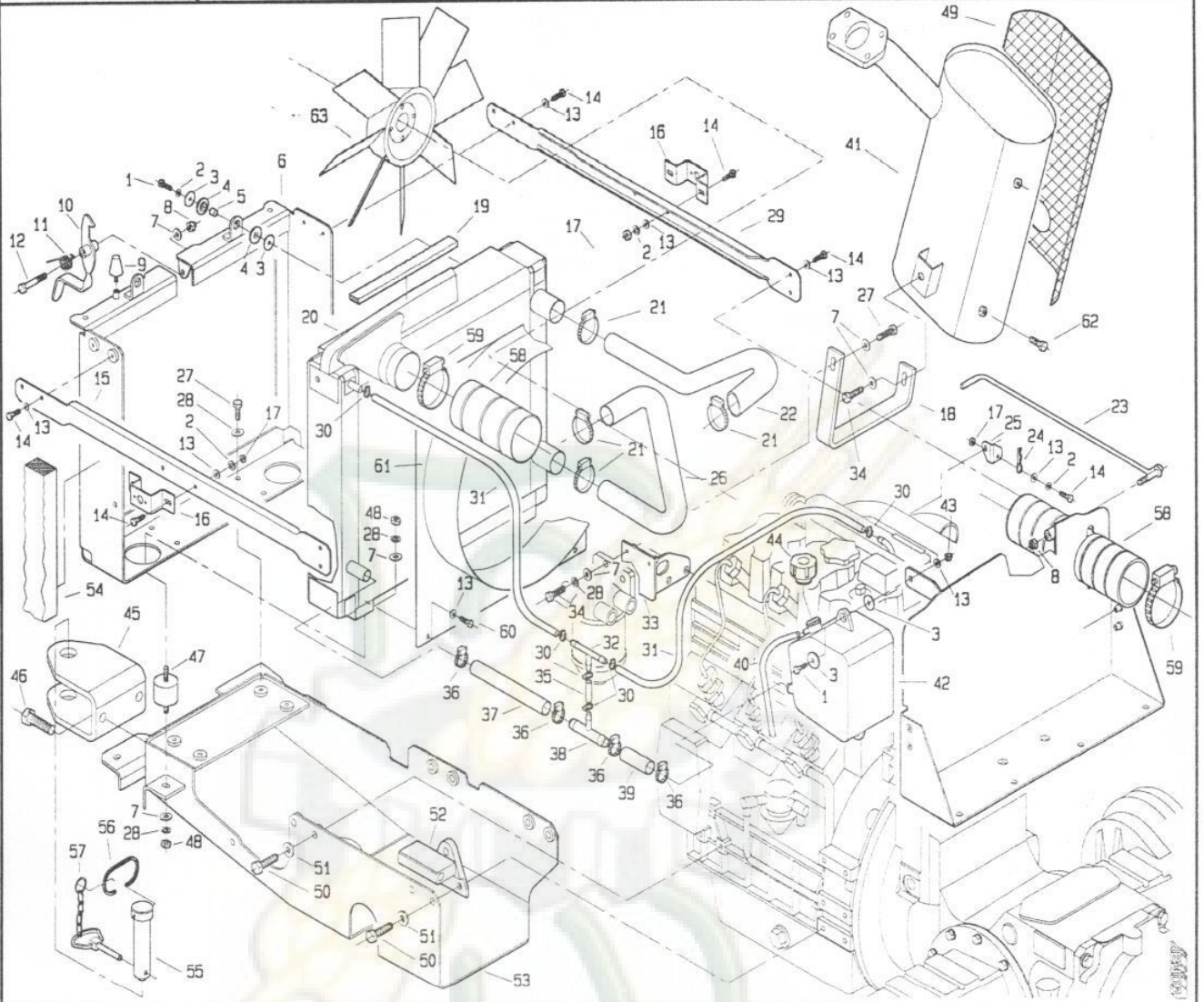
T2360.1M0202A

pasquali

236.01 MOTORE

TAV. 2 di 2
MOD. 2

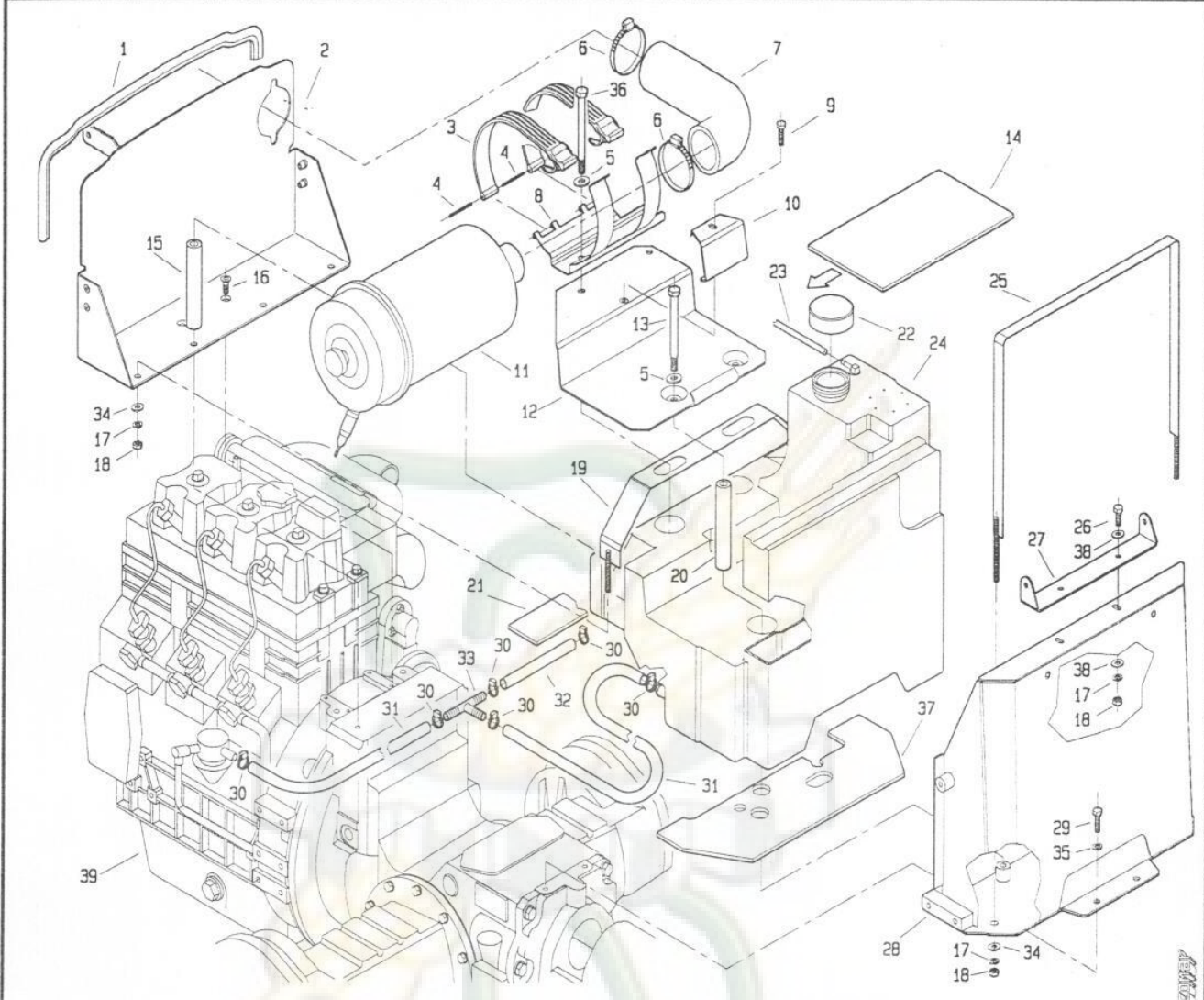
512 da Matr. 0107



POS.	CODICE	DENOMINAZIONE	POS.	CODICE	DENOMINAZIONE
45	236.112.1	Gancio traino			
46	3144	Vite M14x30 uni 5739			
47	961.244.0	Antivibrante			
48	2007	Dado M8 uni 5588			
49	236.187.9	Protezione marmitta			
50	3121	Vite M10x30 uni 5739			
51	6464	Rosetta 10.5 uni 6592			
52	236.143.0	Supporto anteriore			
53	236.111.1	Telaio supporto inferiore			
54	236.204.0	Guarnizione laterale			
55	453.568.0	Perno per gancio anteriore			
56	453.569.0	Molla per gancio			
57	439.285.0	Catenella con fermaglio			
58	236.317.0	Tubo aspirazione			
59	439.188.0	Fascetta serflex			
60	3092	Vite 6x12 uni 5739			
61	236.122.9	Convogliatore			
62	3405	Vite M8x10 uni 5739			
63	236.208.0	Ventola			

T23601M0202B

512 da Matr. 0161

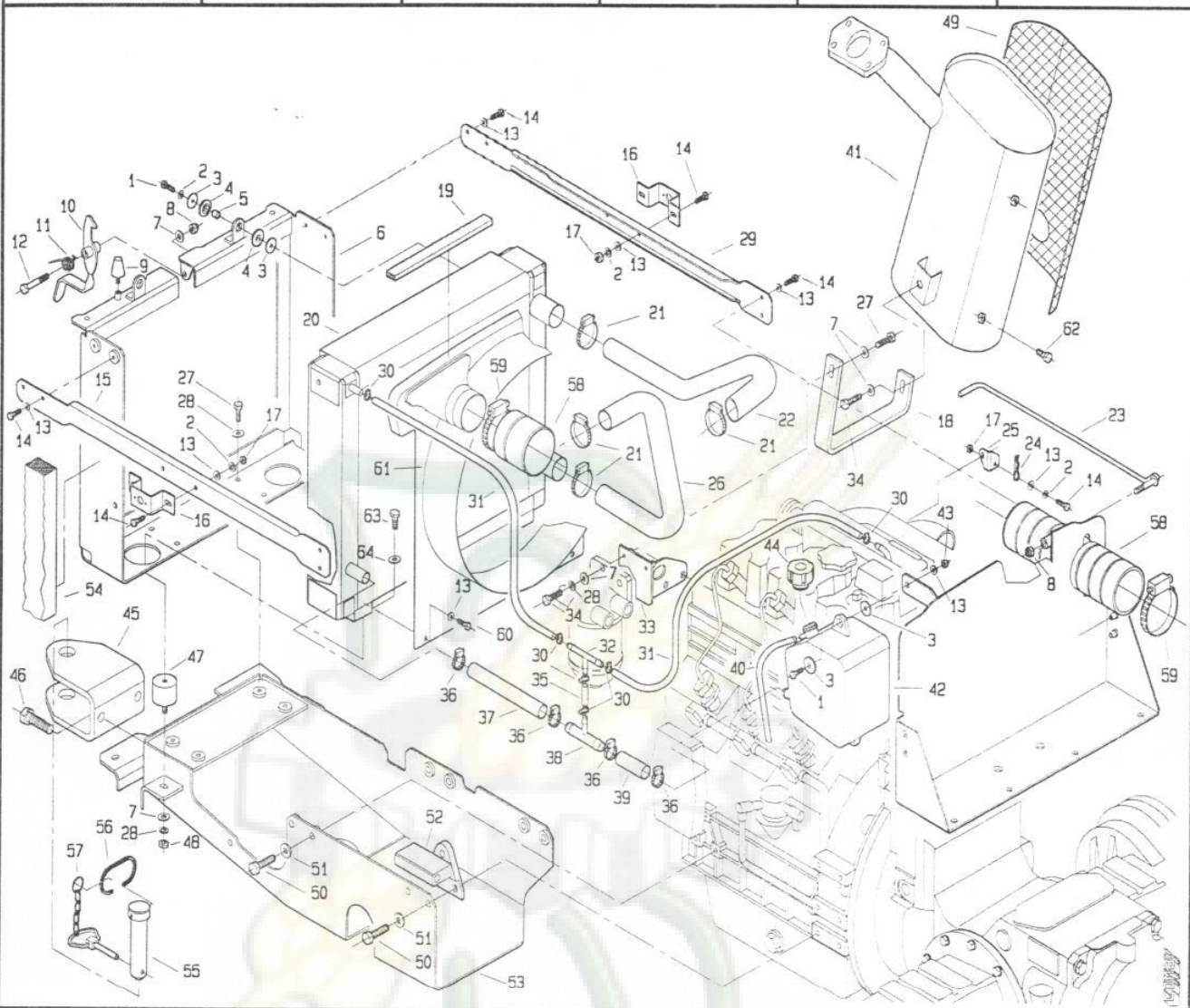


100000

POS.	CODICE	DENOMINAZIONE	POS.	CODICE	DENOMINAZIONE
01	236.135.0	Guarnizione	23	236.131.0	Tubo rifiuto iniettori
02	236.126.0	Lamiera separatrice	24	236.100.0	Serbatoio
03	236.133.1	Cinghia	25	236.102.0	Fascia bloccaggio serbatoio
04	236.172.0	Perno per cinghia	26	3108	Vite M8x22 uni 5739
05	6464	Rosetta 10.5 uni 6592	27	236.169.0	Cerniera cofano
06	493.188.0	Fascetta	28	236.108.0	Telaio supporto cerniere
07	236.146.0	Curva gomma	29	3117	Vite M10x20 uni 5739
08	236.109.1	Supporto filtro aria	30	979.179.0	Fascetta serflex
09	3111	Vite M8x30 uni 5739	31	236.192.0	Tubo
10	236.104.0	Squadretta bloccaggio batteria	32	236.193.0	Tubo
11	236.168.1	Filtro aria	33	406.147.0	Connettore
12	236.101.0	Supporto batteria	34	6463	Rosetta 8.4 uni 6592
13	2956	Vite M10x150 uni 5737	35	6585	Rosetta A 10.5 uni 1751
14	236.194.0	Feltro sotto batteria	36	2953	Vite M10x140 uni 5737
15	236.127.0	Distanziale	37	236.173.0	Feltro
16	5553	Vite M8x20 uni 5933	38	6456	Rosetta 8x24 uni 6593
17	6583	Rosetta A 8.4 uni 1751	39	403403	Motore VM HR394HP N.17A
18	2007	Dado M8 uni 5588	40		
19	236.103.0	Fascia bloccaggio serbatoio	41		
20	236.105.0	Distanziale	42		
21	236.166.0	Feltro	43		
22	470.453.0	Tappo serbatoio	44		

T23601M0301A

512 da Matr. 0161



POS.	CODICE	DENOMINAZIONE	POS.	CODICE	DENOMINAZIONE
01	3097	Vite M6x22 uni 5739	23	236.124.0	Asta cofano
02	6581	Rosetta A 6.4 uni 1751	24	917.239.0	Coppiglia a scatto
03	236.129.0	Rondella	25	236.142.0	Supporto asta
04	239.130.0	Rondella gomma	26	236.149.0	Tubo inferiore
05	236.130.0	Distanziale	27	3108	Vite M8x22 uni 5739
06	236.110.2	Telaio frontale	28	6583	Rosetta A 8.4 uni 1751
07	6463	Rosetta 8.4 uni 6592	29	236.120.0	Supporto laterale dx
08	2263	Dado M8 uni 7473	30	979.179.0	Fascetta serflex
09	920.107.0	Ammortizzatore	31	236.150.0	Tubo
10	236.123.1	Gancio cofano	32	406.147.0	Connettore
11	939.241.1	Molla	33	236.116.0	Supporto filtro gasolio
12	3099	Vite M8x50 uni 5739	34	3109	Vite M8x25 uni 5739
13	6461	Rosetta 6.4 uni 6592	35	236.193.0	Tubo
14	3094	Vite M6x16 uni 5739	36	123.298.0	Fascetta serflex
15	236.119.0	Supporto laterale sx	37	236.189.0	Tubo
16	236.197.0	Omega	38	236.145.0	Raccordo 3 vie
17	2006	Dado M6 uni 5588	39	236.191.0	Tubo
18	236.176.0	Staffa marmitta	40	236.195.0	Tubo sfiato
19	xxxxxxx	Guarnizione mousse 20x10	41	236.187.0	Marmitta
20	236.306.0	Radiatore	42	236.144.0	Vaschetta espansione
21	405.391.0	Fascetta serflex	43	2272	Dado M6 uni 7473
22	236.148.0	Tubo superiore	44	236.171.0	Tappo vaschetta espansione

T23601M0302A

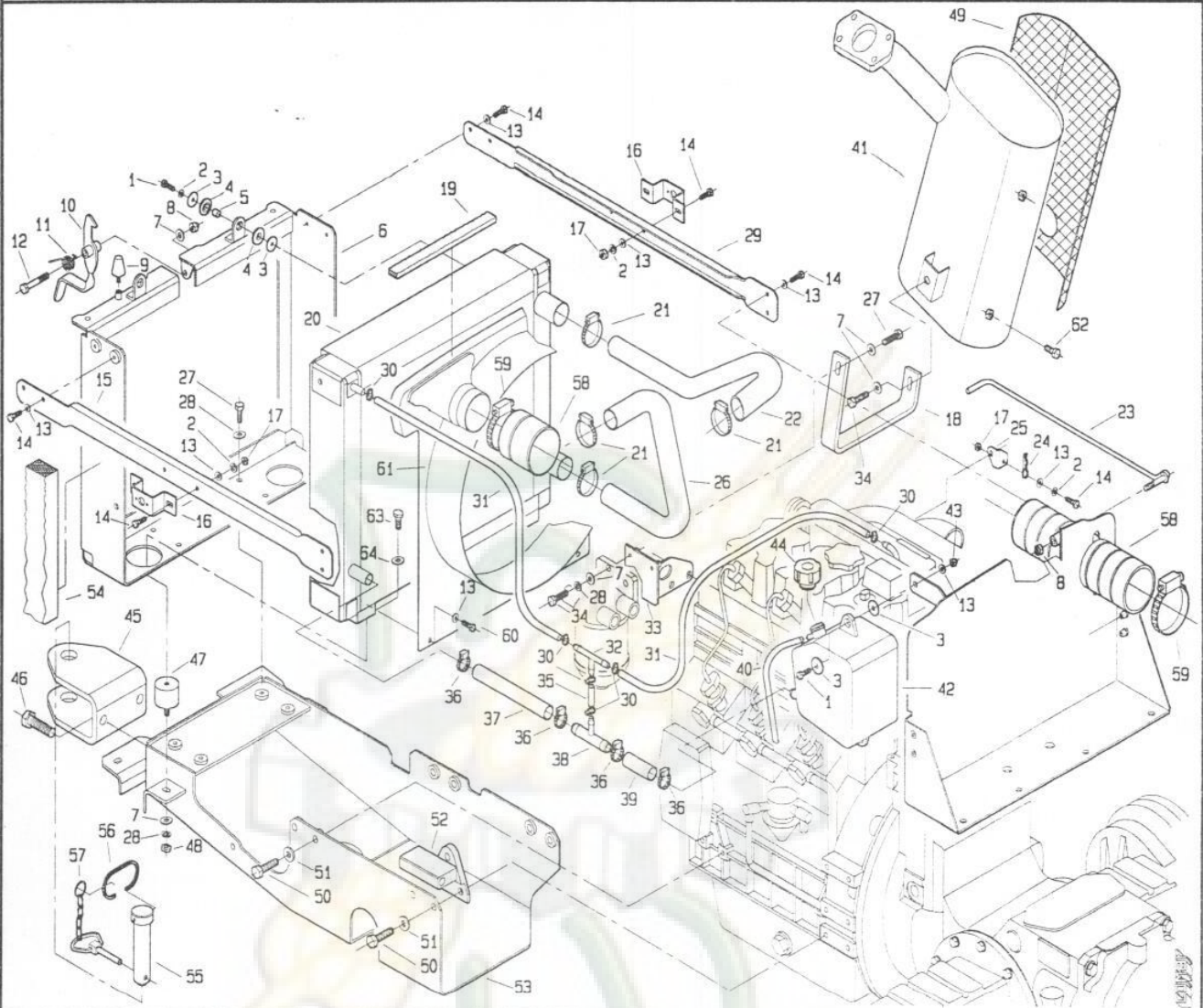
pasquali

236.01 MOTORE

TAV. 2 di 2

MOD. 3

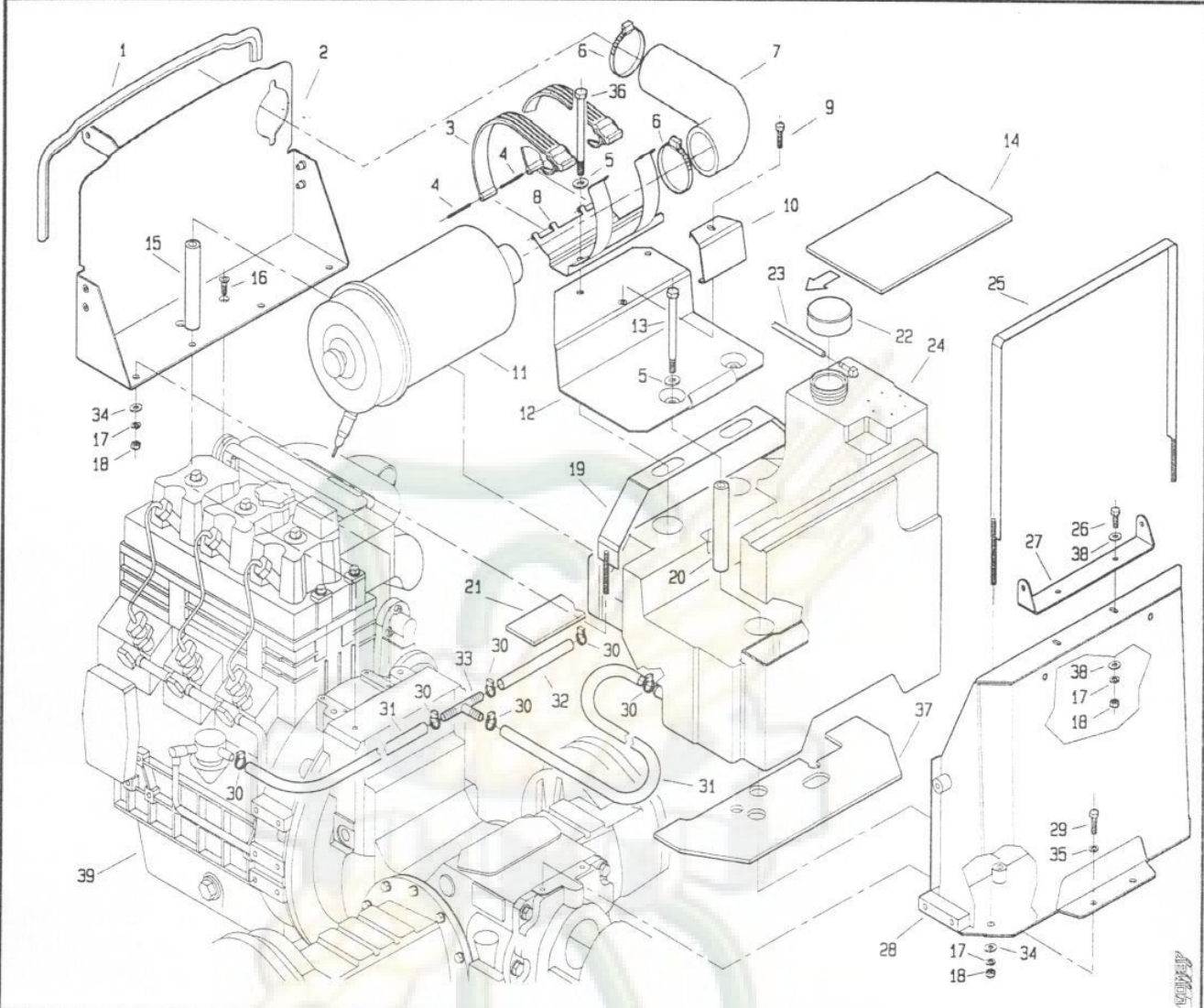
512 da Matr. 0161



POS.	CODICE	DENOMINAZIONE	POS.	CODICE	DENOMINAZIONE
45	236.112.1	Gancio traino			
46	3144	Vite M14x30 uni 5739			
47	236.211.0	Antivibrante			
48	2007	Dado M8 uni 5588			
49	236.187.9	Protezione marmitta			
50	3121	Vite M10x30 uni 5739			
51	6464	Rosetta 10.5 uni 6592			
52	236.143.0	Supporto anteriore			
53	236.111.1	Telaio supporto inferiore			
54	236.204.0	Guarnizione laterale			
55	453.568.0	Perno per gancio anteriore			
56	453.569.0	Molla per gancio			
57	439.285.0	Catenella con fermaglio			
58	236.317.0	Tubo aspirazione			
59	439.188.0	Fascetta serflex			
60	3092	Vite 6x12 uni 5739			
61	236.307.0	Convogliatore			
62	3405	Vite M8x10 uni 5739			
63	3103	Vite M8x12 uni 5739			
64	6610	Rosetta A 8.4 uni 8841			

T23601M0302B

512 da Matr. 0314

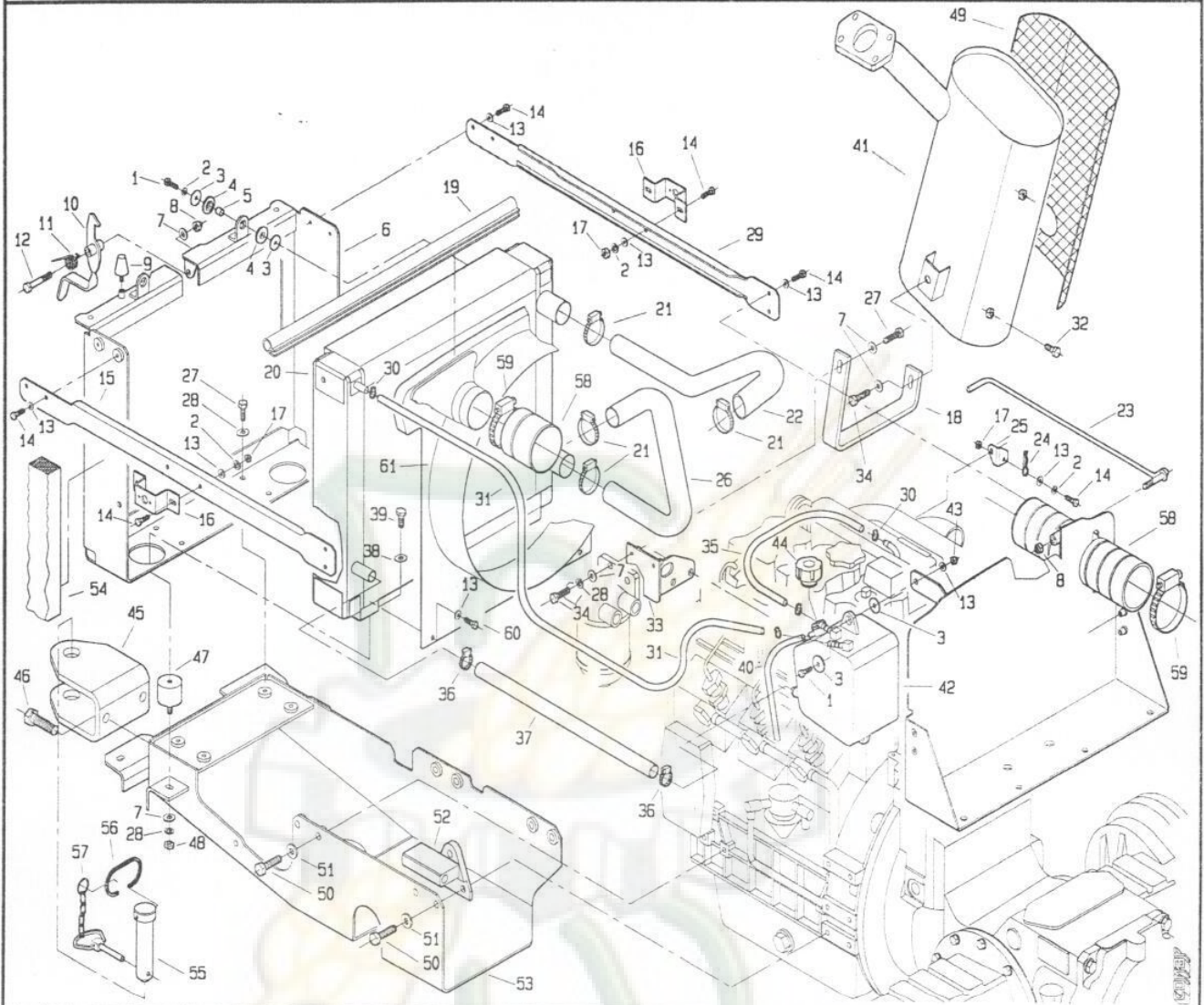


100000

T23601M0401A

POS.	CODICE	DENOMINAZIONE	POS.	CODICE	DENOMINAZIONE
01	236.135.0	Guarnizione	23	236.131.0	Tubo rifiuto iniettori
02	236.126.0	Lamiera separatrice	24	236.100.0	Serbatoio
03	236.133.1	Cinghia	25	236.102.0	Fascia bloccaggio serbatoio
04	236.172.0	Perno per cinghia	26	3108	Vite M8x22 uni 5739
05	6464	Rosetta 10.5 uni 6592	27	236.169.0	Cerniera cofano
06	493.188.0	Fascetta	28	236.108.0	Telaio supporto cerniere
07	236.146.0	Curva gomma	29	3117	Vite M10x20 uni 5739
08	236.109.1	Supporto filtro aria	30	979.179.0	Fascetta serflex
09	3111	Vite M8x30 uni 5739	31	236.192.0	Tubo
10	236.104.0	Squadretta bloccaggio batteria	32	236.193.0	Tubo
11	236.168.1	Filtro aria	33	406.147.0	Connettore
12	236.101.0	Supporto batteria	34	6463	Rosetta 8.4 uni 6592
13	2956	Vite M10x150 uni 5737	35	6585	Rosetta A 10.5 uni 1751
14	236.194.0	Feltro sotto batteria	36	2953	Vite M10x140 uni 5737
15	236.127.0	Distanziale	37	236.173.0	Feltro
16	5553	Vite M8x20 uni 5933	38	6456	Rosetta 8x24 uni 6593
17	6583	Rosetta A 8.4 uni 1751	39	403403	Motore VM HR394HP N.17A
18	2007	Dado M8 uni 5588	40		
19	236.103.0	Fascia bloccaggio serbatoio	41		
20	236.105.0	Distanziale	42		
21	236.166.0	Feltro	43		
22	470.453.0	Tappo serbatoio	44		

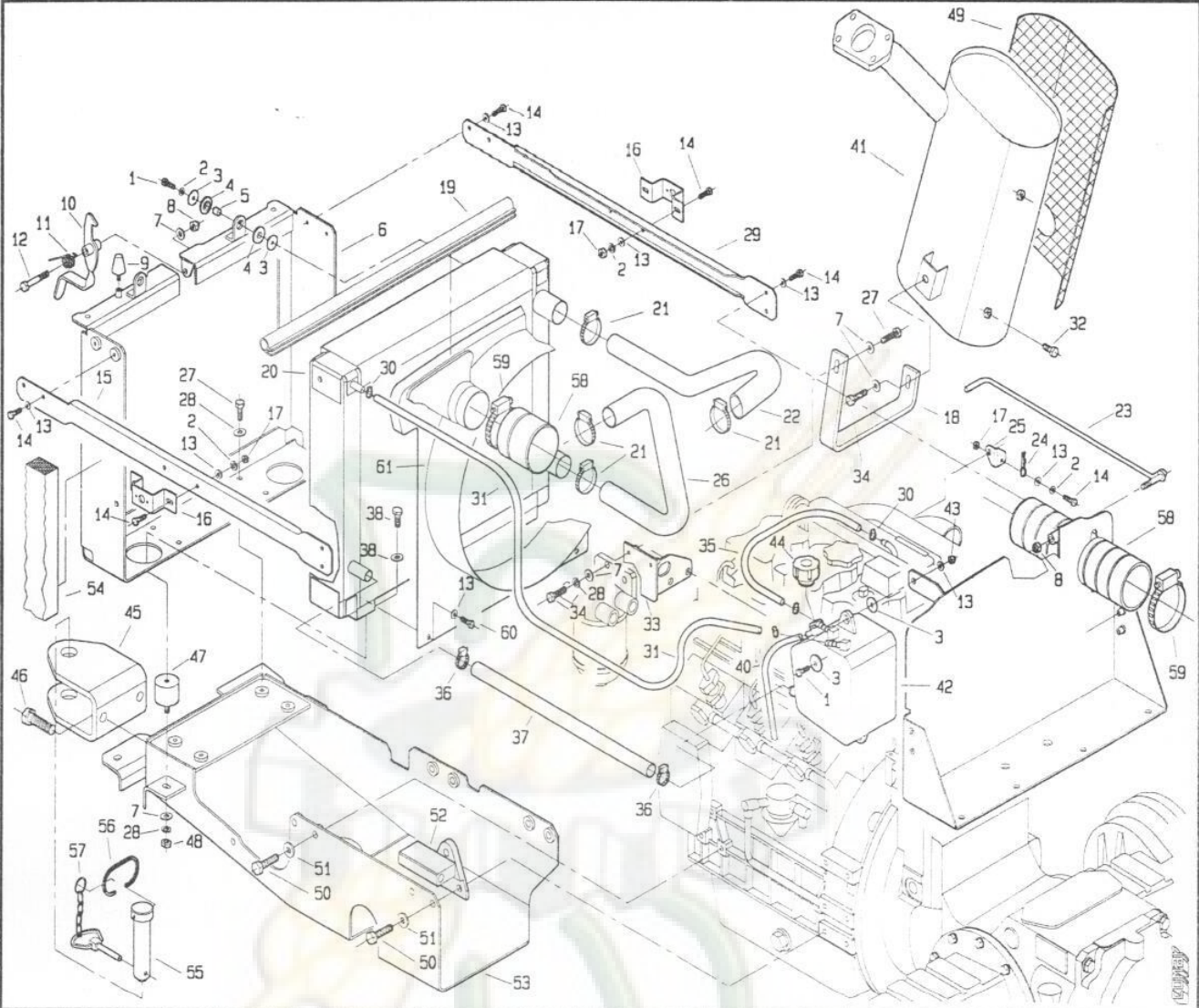
512 da Matr. 0314



POS.	CODICE	DENOMINAZIONE	POS.	CODICE	DENOMINAZIONE
01	3097	Vite M6x22 uni 5739	23	236.124.0	Asta cofano
02	6581	Rosetta A 6.4 uni 1751	24	917.239.0	Coppiglia a scatto
03	236.129.0	Rondella	25	236.142.0	Supporto asta
04	239.130.0	Rondella gomma	26	236.149.0	Tubo inferiore
05	236.130.0	Distanziale	27	3108	Vite M8x22 uni 5739
06	236.110.2	Telaio frontale	28	6583	Rosetta A 8.4 uni 1751
07	6463	Rosetta 8.4 uni 6592	29	236.120.0	Supporto laterale dx
08	2263	Dado M8 uni 7473	30	979.179.0	Fascetta serflex
09	920.107.0	Ammortizzatore	31	236.150.1	Tubo
10	236.123.1	Gancio cofano	32	3405	Vite M8x10 uni 5739
11	939.241.1	Molla	33	236.116.0	Supporto filtro gasolio
12	3099	Vite M8x50 uni 5739	34	3109	Vite M8x25 uni 5739
13	6461	Rosetta 6.4 uni 6592	35	236.193.1	Tubo
14	3094	Vite M6x16 uni 5739	36	123.298.0	Fascetta serflex
15	236.119.0	Supporto laterale sx	37	236.189.1	Tubo
16	236.197.0	Omega	38	3103	Vite M8x12 uni 5739
17	2006	Dado M6 uni 5588	39	6610	Rosetta A 8.4 uni 8841
18	236.176.0	Staffa marmitta	40	236.195.0	Tubo sfiato
19	236.222.0	Guarnizione radiatore	41	236.187.0	Marmitta
20	236.306.0	Radiatore	42	236.144.1	Vaschetta espansione
21	405.391.0	Fascetta serflex	43	2272	Dado M6 uni 7473
22	236.148.0	Tubo superiore	44	236.171.0	Tappo vaschetta espansione

T23601M0402A

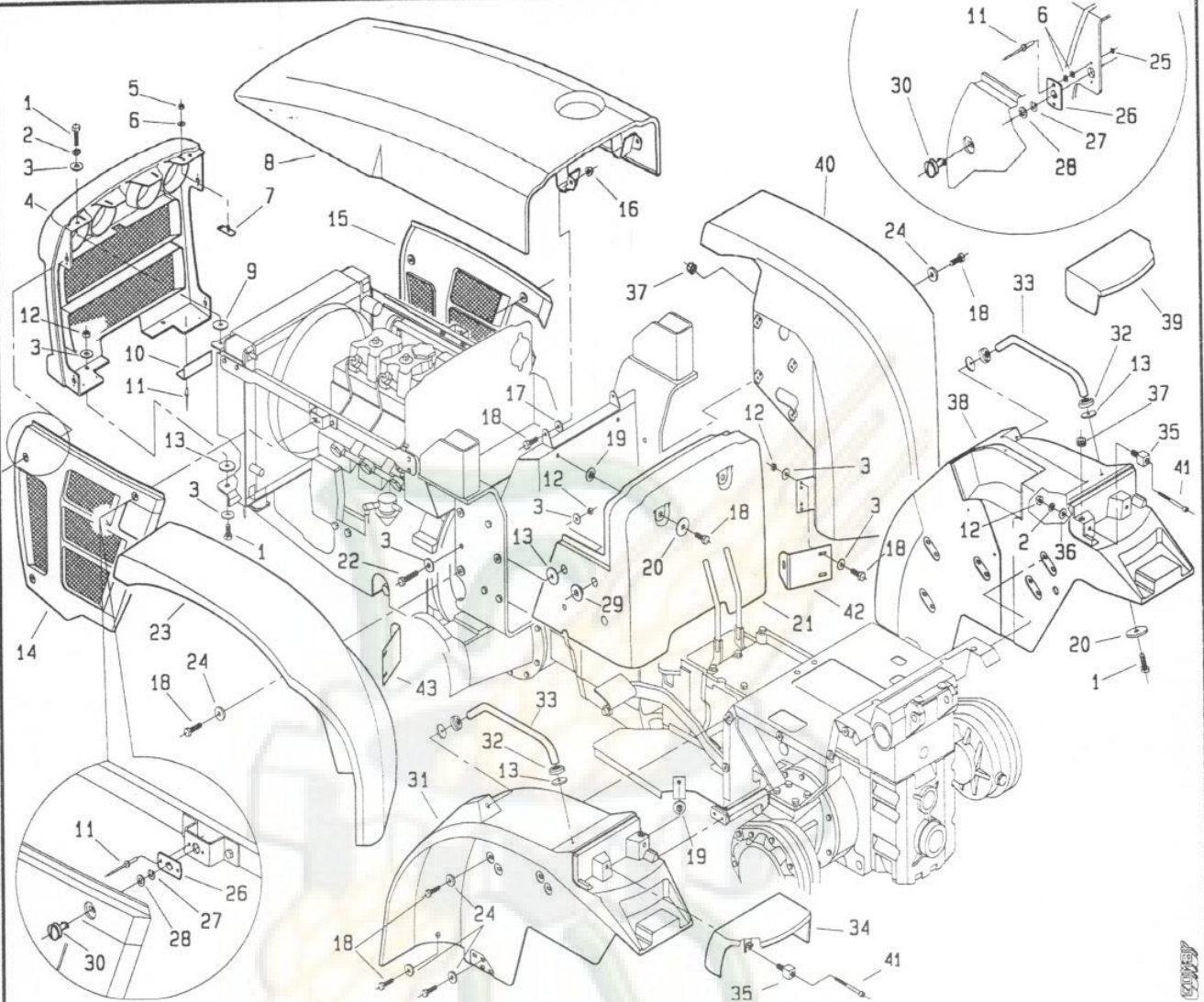
512 da Matr. 0314



POS.	CODICE	DENOMINAZIONE	POS.	CODICE	DENOMINAZIONE
45	236.112.1	Gancio traino			
46	3144	Vite M14x30 uni 5739			
47	236.211.0	Antivibrante			
48	2007	Dado M8 uni 5588			
49	236.187.9	Protezione marmitta			
50	3121	Vite M10x30 uni 5739			
51	6464	Rosetta 10.5 uni 6592			
52	236.143.0	Supporto anteriore			
53	236.111.1	Telaio supporto inferiore			
54	236.204.0	Guarnizione laterale			
55	453.568.0	Perno per gancio anteriore			
56	453.569.0	Molla per gancio			
57	439.285.0	Catenella con fermaglio			
58	236.317.0	Tubo aspirazione			
59	439.188.0	Fascetta serflex			
60	3092	Vite 6x12 uni 5739			
61	236.307.0	Convogliatore			

T23601M0402B

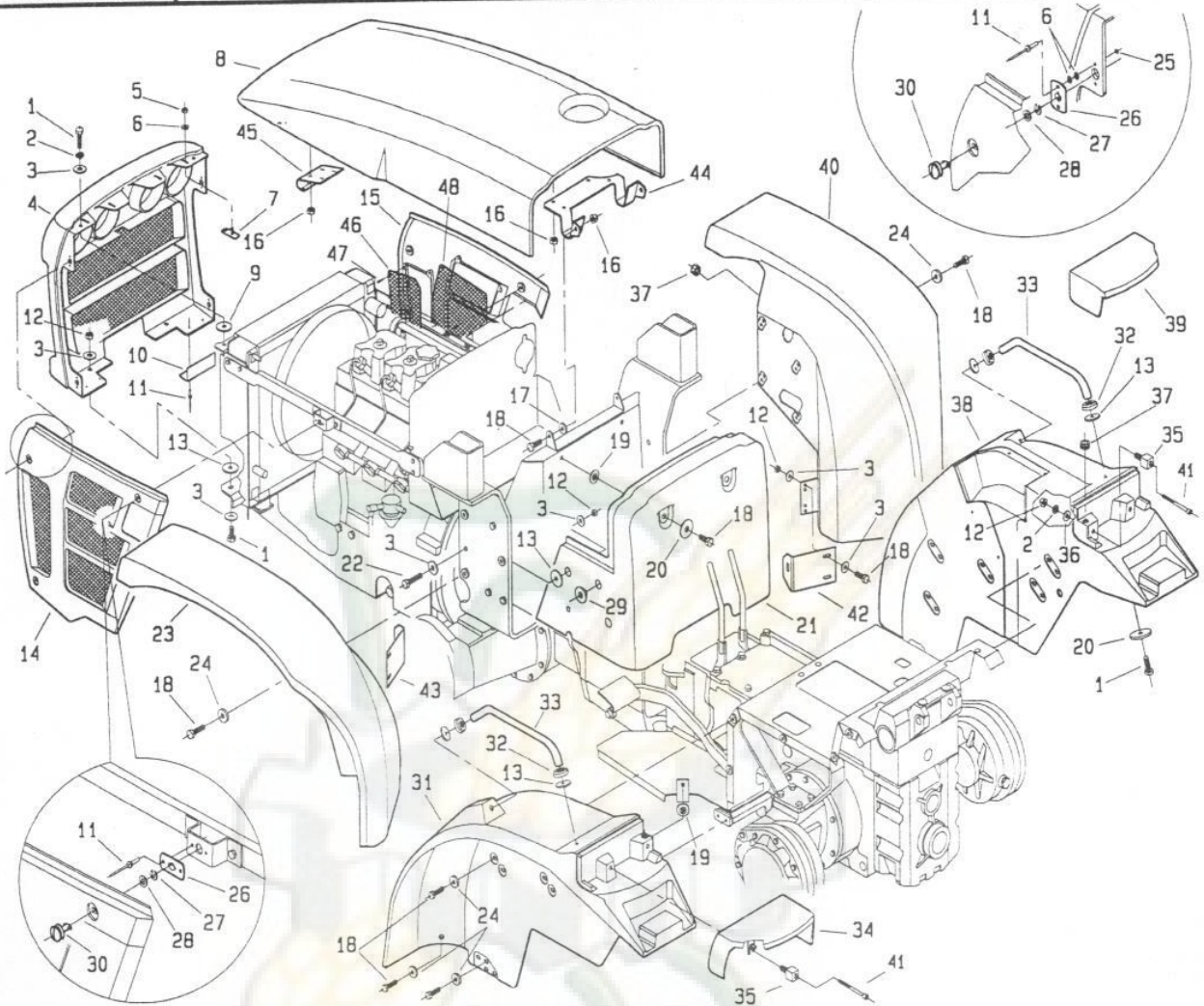
512. da Matr. 0001



POS.	CODICE	DENOMINAZIONE	POS.	CODICE	DENOMINAZIONE
01	3111	Vite M8x30 uni 5739	23	277.100.0	Parafango anteriore sx
02	6583	Rosetta 8.4 uni 1751	24	123.262.0	Rondella
03	6456	Rosetta 8.4x24 uni 6593	25	6462	Rosetta 3.2 uni 6592
04	237.101.0	Frontale	26	377102	Ricettacolo
05	2005	Dado M5 uni 5588	27	377101	Rondella
06	6453	Rosetta 5.5x15 uni 6593	28	6915	Molla a tazza
07	236.125.0	Staffa regolazione fanale	29	237.118.0	Distanziale
08	237.100.0	Cofano	30	377100	Stelo
09	237.114.0	Rondella gomma	31	237.107.0	Parafango posteriore sx
10	237.119.0	Protezione inferiore	32	453.346.0	Disco
11	7131	Rivetto 2.9x17	33	237.111.0	Maniglia
12	2007	Dado M8 uni 5588	34	237.109.0	Coperchio faro posteriore sx
13	453.391.0	Rondella gomma	35	237.112.0	Supporto fanale posteriore
14	237.102.0	Fiancata sx	36	6463	Rosetta 8.4 uni 6592
15	277.105.0	Fiancata dx	37	630.107.0	Tazza
16	2263	Dado M8 uni 7473	38	237.108.0	Parafango posteriore dx
17	236.114.0	Rondella nylon	39	237.110.0	Coperchio faro posteriore dx
18	3108	Vite M8x22 uni 5739	40	277.101.0	Parafango anteriore dx
19	239.130.0	Rondella gomma	41	5103	Vite M4x50 uni 5931
20	917.270.0	Rondella	42	277.103.0	Staffa attacco SX
21	237.104.0	Copertura cofano	43	277.102.0	Staffa attacco DX
22	3112	Vite M8x35 uni 5739	44		

T27700M0001A

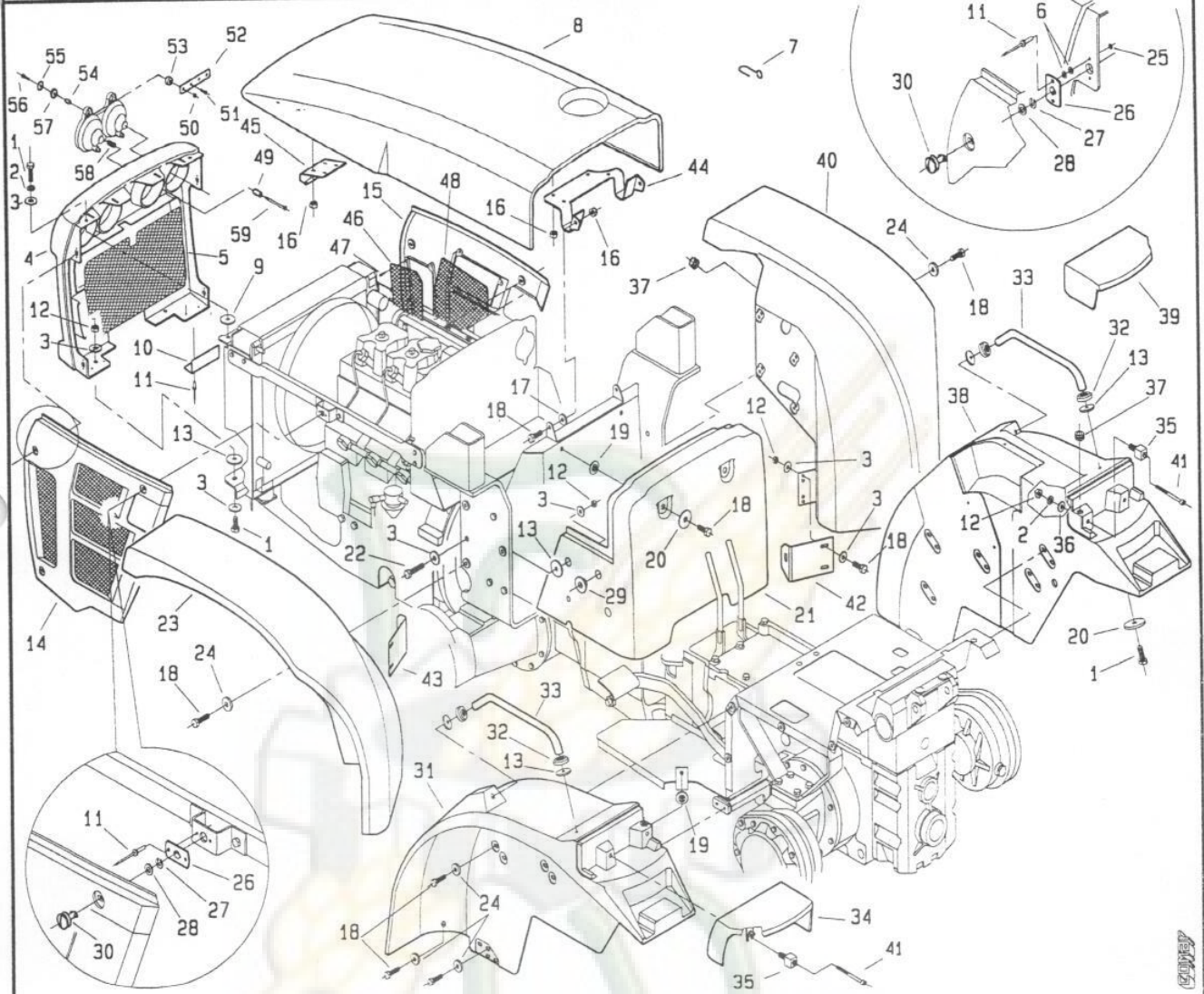
512. da Matr. 0072



POS.	CODICE	DENOMINAZIONE	POS.	CODICE	DENOMINAZIONE
01	3111	Vite M8x30 uni 5739	25	6462	Rosetta 3.2 uni 6592
02	6583	Rosetta 8.4 uni 1751	26	377102	Ricettacolo
03	6456	Rosetta 8.4x24 uni 6593	27	377101	Rondella
04	237.101.0	Frontale	28	6915	Molla a tazza
05	2005	Dado M5 uni 5588	29	237.118.0	Distanziale
06	6453	Rosetta 5.5x15 uni 6593	30	377100	Stelo
07	236.125.0	Staffa regolazione fanale	31	237.107.0	Parafango posteriore sx
08	237.100.1	Cofano	32	453.346.0	Disco
09	237.114.0	Rondella gomma	33	237.111.0	Maniglia
10	237.119.0	Protezione inferiore	34	237.109.0	Coperchio faro posteriore sx
11	7131	Rivetto 2.9x17	35	237.112.1	Supporto fanale posteriore
12	2007	Dado M8 uni 5588	36	6463	Rosetta 8.4 uni 6592
13	453.391.0	Rondella gomma	37	630.107.0	Tazza
14	237.102.1	Fiancata sx	38	237.108.0	Parafango posteriore dx
15	277.105.1	Fiancata dx	39	237.110.0	Coperchio faro posteriore dx
16	2263	Dado M8 uni 7473	40	277.101.0	Parafango anteriore dx
17	236.114.0	Rondella nylon	41	3509	Vite M3x50 uni 6107
18	3108	Vite M8x22 uni 5739	42	277.103.0	Staffa attacco SX
19	239.130.0	Rondella gomma	43	277.102.0	Staffa attacco DX
20	917.270.0	Rondella	44	237.120.0	Cerniera cofano
21	237.104.0	Copertura cofano	45	237.121.0	Gancio cofano
22	3112	Vite M8x35 uni 5739	46	237.123.0	Retina laterale ant.
23	277.100.0	Parafango anteriore sx	47	4950	Vite \varnothing 2.9x6.5 uni 6951
24	123.262.0	Rondella	48	237.122.0	Retina laterale post.

T27700M0101A

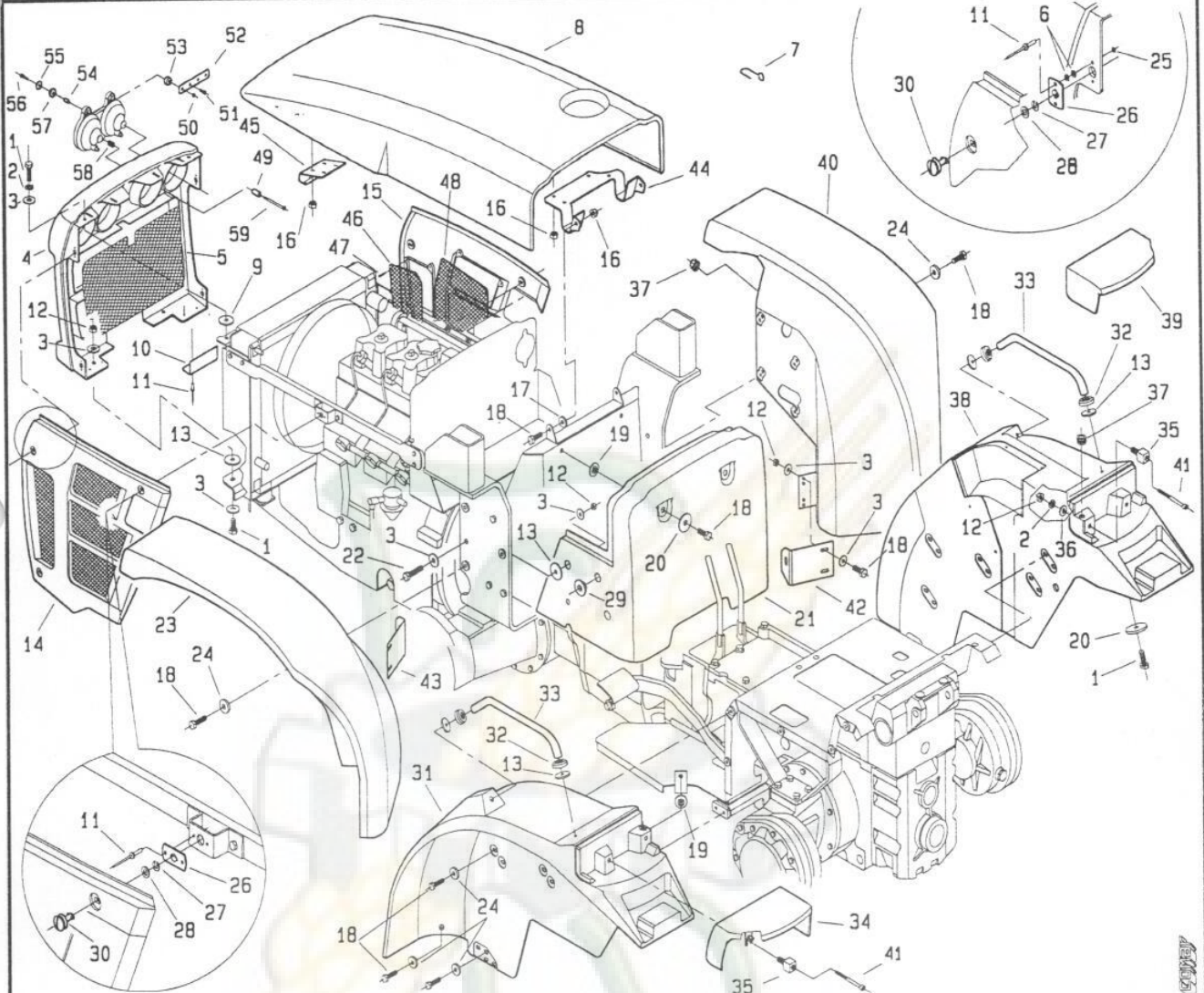
512. da Matr. 0103



POS.	CODICE	DENOMINAZIONE	POS.	CODICE	DENOMINAZIONE
01	3111	Vite M8x30 UNI 5739	23	277.100.0	Parafango anteriore sx
02	6583	Rosetta 8.4 UNI 1751	24	123.262.0	Rondella
03	6456	Rosetta 8.4x24 UNI 6593	25	6462	Rosetta 3.2 UNI 6592
04	237.101.1	Frontale	26	377102	Ricettacolo
05	237.124.0	Mascherina frontale	27	377101	Rondella
06	6453	Rosetta 5.5x15 UNI 6593	28	6915	Molla a tazza
07	970.507.0	Gancio tropicalizzato	29	237.118.0	Distanziale
08	237.100.1	Cofano	30	377100	Stelo
09	237.114.0	Rondella gomma	31	237.107.0	Parafango posteriore sx
10	237.119.0	Protezione inferiore	32	453.346.0	Disco
11	7131	Rivetto 2.9x17	33	237.111.0	Maniglia
12	2007	Dado M8 UNI 5588	34	237.109.0	Coperchio fano posteriore sx
13	453.391.0	Rondella gomma	35	237.112.1	Supporto fanale posteriore
14	237.102.1	Fiancata sx	36	6463	Rosetta 8.4 UNI 6592
15	277.105.1	Fiancata dx	37	630.107.0	Tazza
16	2263	Dado M8 UNI 7473	38	237.108.0	Parafango posteriore dx
17	236.114.0	Rondella nylon	39	237.110.0	Coperchio fano posteriore dx
18	3108	Vite M8x22 UNI 5739	40	277.101.0	Parafango anteriore dx
19	239.130.0	Rondella gomma	41	3509	Vite M3x50 UNI 6107
20	917.270.0	Rondella	42	277.103.0	Staffa attacco SX
21	237.104.0	Copertura cofano	43	277.102.0	Staffa attacco DX
22	3112	Vite M8x35 UNI 5739	44	237.120.0	Cerniera cofano

T27700M0201A

512. da Matr. 0103



POS.	CODICE	DENOMINAZIONE	POS.	CODICE	DENOMINAZIONE
45	237.121.0	Gancio cofano			
46	237.123.0	Retina laterale ant.			
47	4967	Vite 3.5x6.5 UNI 6954			
48	237.122.0	Retina laterale post.			
49	237.127.0	Distanziale			
50	2006	Dado M6 UNI 5588			
51	3094	Vite M6x16 UNI 5739			
52	237.125.0	Supporto faro			
53	917.205.0	Antivibrante			
54	237.126.0	Distanziale			
55	236.129.0	Rondella			
56	3100	Vite M6x30 UNI 5739			
57	412.113.0	Rondella di gomma			
58	495.219.0	Molla			
59	2827	Vite M6x65 UNI 5737			

T27700M0201B