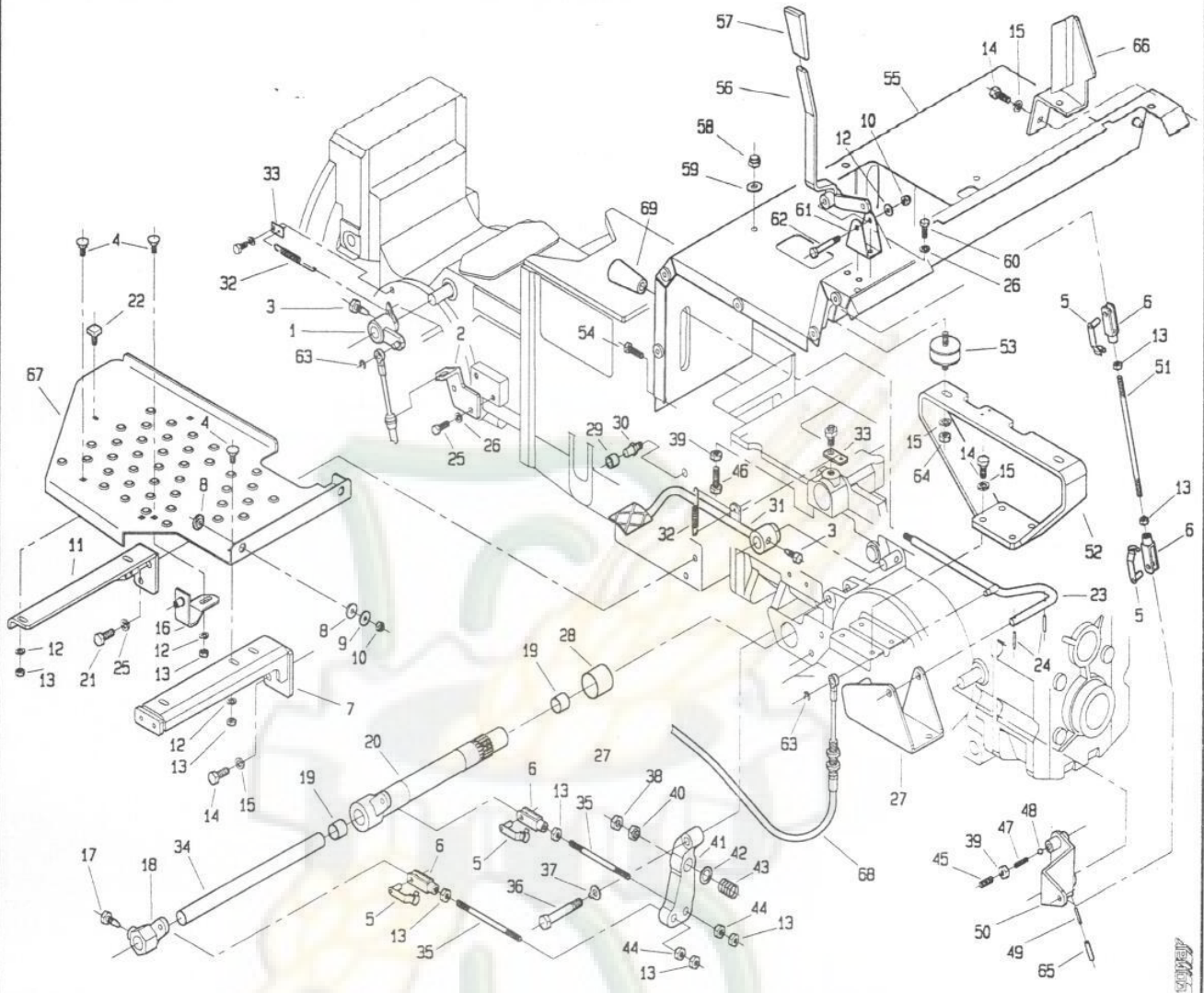


515 da Matr. 0001

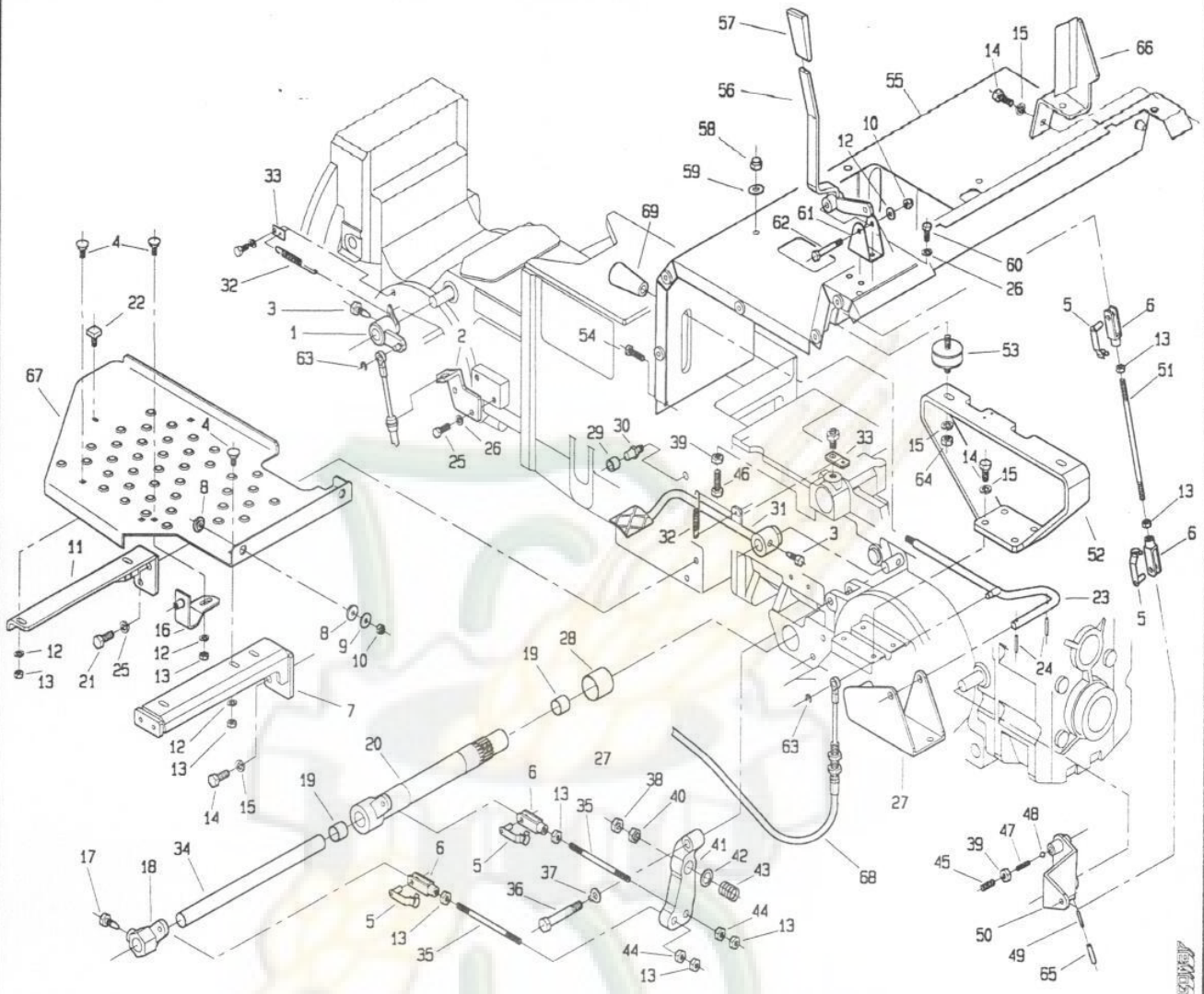


KAWAS

POS.	CODICE	DENOMINAZIONE	POS.	CODICE	DENOMINAZIONE
01	266.116.0	Leva bloccaggio diff. ant.	23	266.114.0	Leva bloccaggio diff. ant.
02	266.117.0	Supporto cavo bloccaggio diff.	24	6040	Spina 3x20 uni 6873
03	200.188.0	Vite bloccaggio leva	25	6586	Rosetta A 13 uni 1751
04	453.446.0	Vite speciale	26	6583	Rosetta A 8.4 uni 1751
05	377087	Clip per forcella	27	266.115.0	Supporto leva
06	123.167.0	Forcella	28	7995	Bronzina PM 35300X
07	266.108.0	Supporto pedana sx post.	29	239.169.0	Battuta frizione
08	239.130.0	Rondella gomma	30	239.136.0	Perno battuta
09	123.262.0	Rondella	31	239.111.0	Pedale bloccaggio differenziale
10	2263	Dado M8 uni 7473	32	239.147.0	Molla
11	266.109.2	Supporto pedana sx ant.	33	239.148.0	Piastrina attacco molla
12	6463	Rosetta 8.4 uni 6592	34	239.100.0	Albero interno freni
13	2007	Dado M8 uni 5588	35	239.162.0	Tirante
14	3119	Vite M10x25 uni 5739	36	239.137.0	Vite speciale
15	6585	Rosetta A 10.5 uni 1751	37	6598	Rosetta 12 uni 6600
16	239.128.0	Squadretta attacco pedana par.	38	2061	Dado M12 uni 5588
17	453.109.0	Vite speciale	39	2008	Dado M10 uni 5588
18	239.107.0	Leva comando freno sx	40	239.104.0	Dado speciale
19	309104	Bronzina M8 2220DU	41	239.102.0	Leva freno
20	266.106.0	Asse esterno freni	42	6466	Rosetta 13 uni 6592
21	3129	Vite M12x25 uni 5739	43	493.109.0	Molla
22	240.107.0	Ammortizzatore	44	239.105.0	Dado speciale

I26670M0001A

515 da Matr. 0001



1991

POS.	CODICE	DENOMINAZIONE	POS.	CODICE	DENOMINAZIONE
45	5145	Vite M10x20 uni 5931	67	266.102.0	Pedana sx
46	3122	Vite M10x35 uni 5739	68	266.113.0	Cavo bloccaggio diff. ant.
47	453.720.0	Molla	69	404.139.0	Pomello
48	8158	Sfera 5/16			
49	6069	Spina 3.5x30 uni 6873			
50	239.119.0	Leva PDF			
51	453.399.1	Tirante			
52	239.156.1	Supporto lamiera sedile			
53	239.134.0	Antivibrante			
54	3111	Vite M8x30 uni 5739			
55	266.111.0	Lamiera supporto sedile			
56	239.114.0	Leva PDF posteriore			
57	917.280.0	Manopola			
58	2299	Dado M10 uni 2733			
59	6464	Rosetta 10.5 uni 6592			
60	3105	Vite M8x16 uni 5739			
61	239.141.0	Squadretta			
62	2931	Vite M8x45 uni 5737			
63	6744	Anello 6 uni 7434			
64	2109	Dado M10 uni 5589			
65	6132	Spina 6x30 uni 6873			
66	239.140.0	Supporto freno carrello			

T26670M0001B

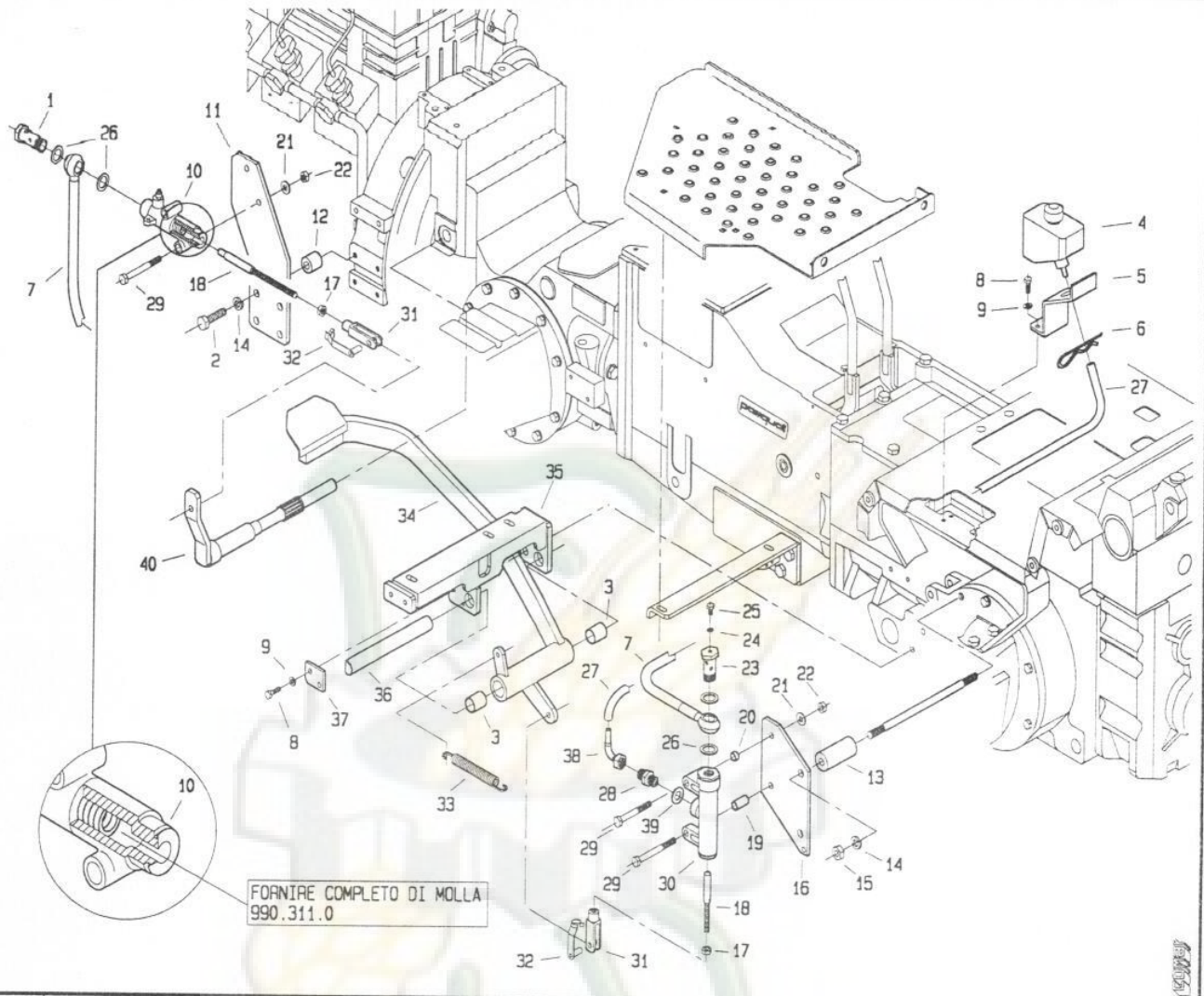
266.70

COMANDI

TAV. 2 di 3

MOD. 0

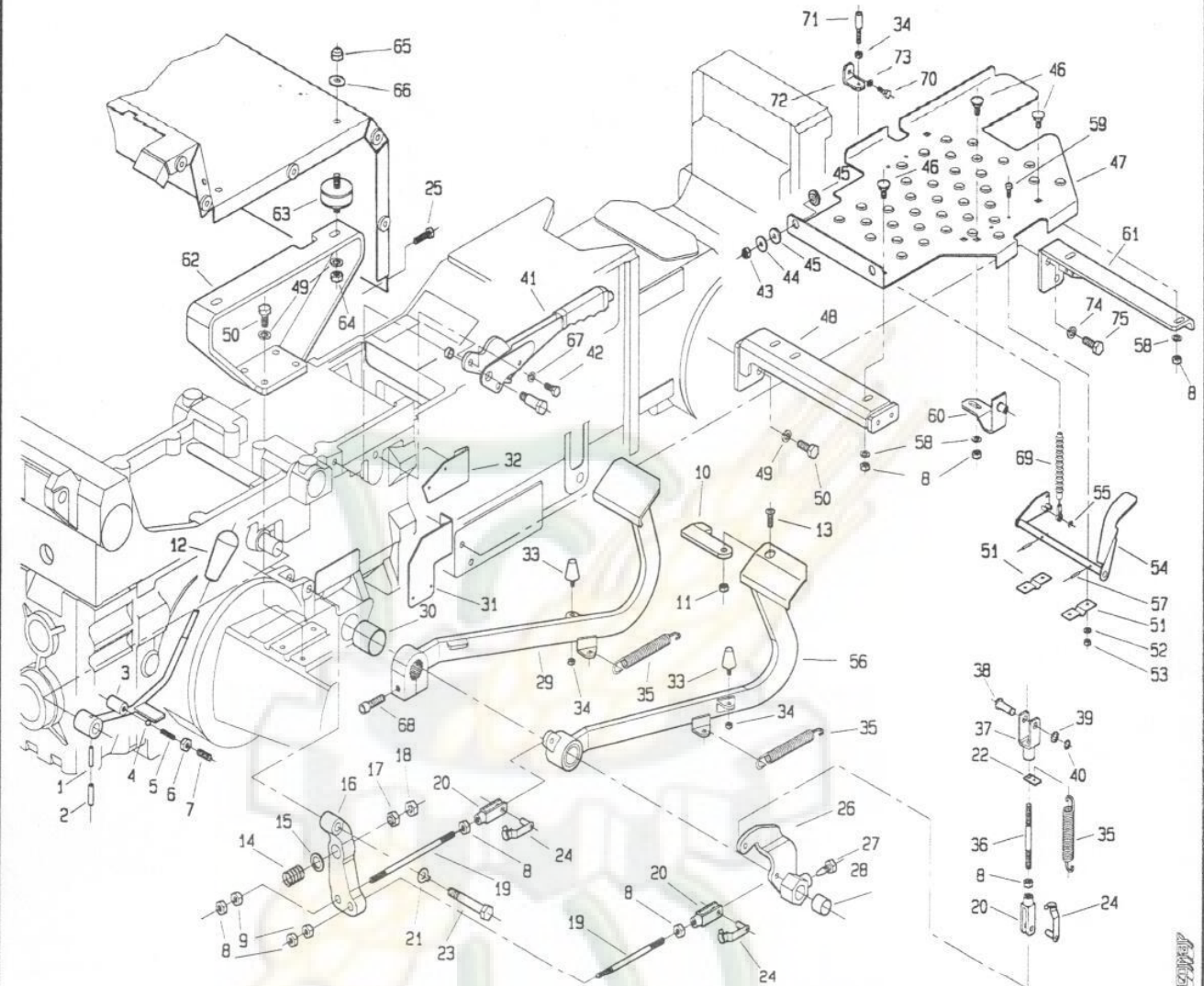
515 da Matr. 0001



POS.	CODICE	DENOMINAZIONE	POS.	CODICE	DENOMINAZIONE
01	295.101.0	Bullone cavo	24	440.199.0	Guarnizione di rame
02	3122	Vite M10x35 uni 5739	25	5110	Vite M6x8 uni 5931
03	8000	Bronzina MB 2020DU	26	950.407.0	Guarnizione di rame
04	951.513.0	Serbatoio olio freni	27	446.362.0	Tubo di raccordo
05	239.150.1	Supporto vaschetta olio	28	263.106.0	Nipples di riduzione
06	439.149.0	Copiglia elastica	29	2934	Vite M8x60 uni 5737
07	295.100.0	Tubo flessibile	30	950.403.0	Pompa
08	3094	Vite M6x16 uni 5739	31	123.167.0	Forcella
09	6581	Rosetta A 6.4 uni 1751	32	377087	Clip per forcella
10	153.558.0	Cilindro friz.(compl. di molla)	33	950.431.0	Molla
11	239.149.2	Staffa	34	239.155.2	Pedale frizione
12	239.158.0	Distanziale	35	295.125.0	Supporto pedana
13	239.153.0	Boccolo	36	295.141.0	Perno pedale
14	6585	Rosetta A 10.5 uni 1751	37	295.122.0	Piastrina
15	2008	Dado M10 uni 5588	38	295.109.0	Curva 90°
16	239.151.1	Piastra per pompa	39	405.390.0	Rondella di rame
17	2007	Dado M8 uni 5588	40	208.125.2	Albero spingidisco
18	239.152.0	Puntalino			
19	979.115.0	Distanziale			
20	979.233.0	Distanziale			
21	6463	Rosetta 8.4 uni 6592			
22	2263	Dado M8 uni 7473			
23	295.115.0	Bullone cavo			

T266.70M0002A

515 da Matr. 0001

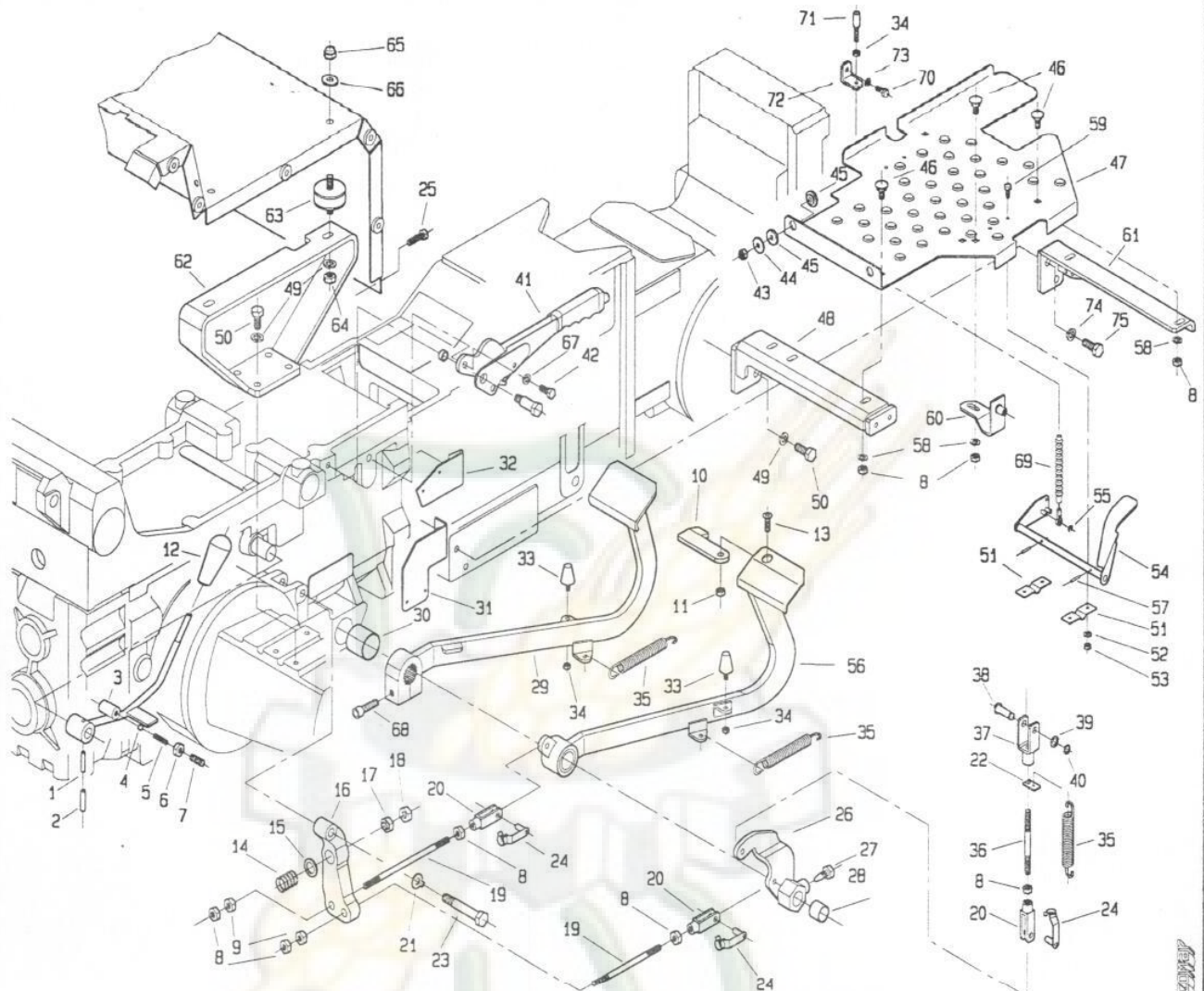


19272

POS.	CODICE	DENOMINAZIONE	POS.	CODICE	DENOMINAZIONE
01	6069	Spina 3.5x30 uni 6873	23	239.137.0	Vite speciale
02	6132	Spina 6x30 uni 6873	24	377087	Clip per forcella
03	239.170.1	Leva PDF anteriore	25	3111	Vite M8x30 uni 5739
04	8158	Sfera 5/16	26	239.106.0	Leva comando freno dx
05	453.720.0	Molla	27	453.109.0	Vite speciale
06	2008	Dado M10 uni 5588	28	309104	Bronzina MB 2220DU
07	5145	Vite M10x20 uni 5931	29	266.104.0	Pedale freno
08	2007	Dado M8 uni 5588	30	7995	Bronzina PM 35300X
09	239.105.0	Dado speciale	31	239.167.0	Supporto micro
10	470.357.0	Paletto collegamento pedali	32	239.142.0	Supporto micro freno a mano
11	2256	Dado M8 a disegno	33	920.107.0	Ammortizzatore
12	404.139.0	Pomello	34	2006	Dado M6 uni 5588
13	5553	Vite M8x20 uni 5933	35	950.431.0	Molla
14	493.109.0	Molla	36	453.563.0	Prigioniero M8x103
15	6466	Rosetta 13 uni 6592	37	453.550.0	Forcella
16	239.103.0	Leva freno sx	38	239.109.0	Perno
17	239.104.0	Dado speciale	39	239.110.0	Sessore
18	2061	Dado M12 uni 5588	40	6752	Anello 10 uni 7435
19	239.162.0	Tirante	41	239.108.0	Freno a mano
20	123.167.0	Forcella	42	3105	Vite M8x16 uni 5739
21	6598	Rosetta 12 uni 6600	43	2263	Dado M8 uni 7473
22	439.140.0	Staffa per molla	44	123.262.0	Rondella

T26670M0003A

515 da Matr. 0001

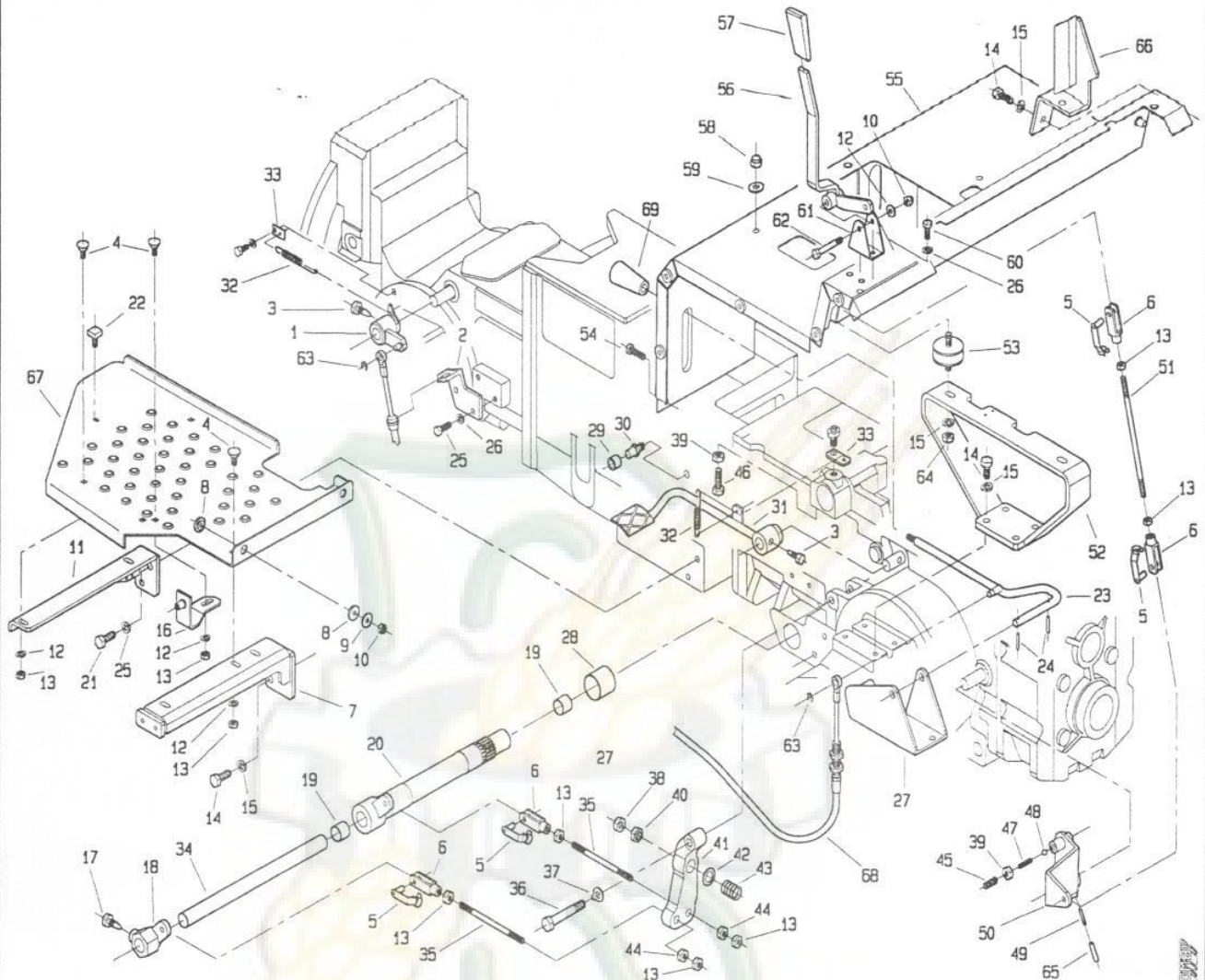


123456789

POS.	CODICE	DENOMINAZIONE	POS.	CODICE	DENOMINAZIONE
45	239.130.0	Rondella gomma	67	6583	Rosetta A 8.4 uni 1751
46	453.446.0	Vite speciale	68	5152	Vite M10x40 uni 5931
47	266.101.1	Pedana dx	69	239.177.0	Soffietto
48	266.107.0	Supporto pedana dx	70	3094	Vite M6x16 uni 5739
49	6585	Rosetta A 10.5 uni 1751	71	946.717.0	Registro
50	3119	Vite M10x25 uni 5734	72	239.176.0	Staffa
51	439.121.0	Supporto pedale acceleratore	73	6461	Rosetta 6.4x12.5 uni 6592
52	6460	Rosetta 5.3 uni 6592	74	6586	Rosetta A 13 uni 1751
53	2005	Dado M5 uni 5588	75	3129	Vite M12x25 uni 5739
54	266.105.2	Pedale acceleratore			
55	5750	Copiglia A1.5x12 uni 1336			
56	266.103.0	Pedale freno dx			
57	6040	Spina 3x20 uni 6873			
58	6463	Rosetta 8.4 uni 6592			
59	3080	Vite M5x16 uni 5739			
60	239.128.0	Squadretta attacco pedana			
61	266.110.1	Supporto pedana dx			
62	239.132.0	Supporto dx lamiera sedile			
63	239.134.0	Antivibrante			
64	2109	Dado M10 uni 5589			
65	2299	Dado M10 uni 2733			
66	6464	Rosetta 10.5 uni 6592			

T26670M0003B

515 da Matr. 0015

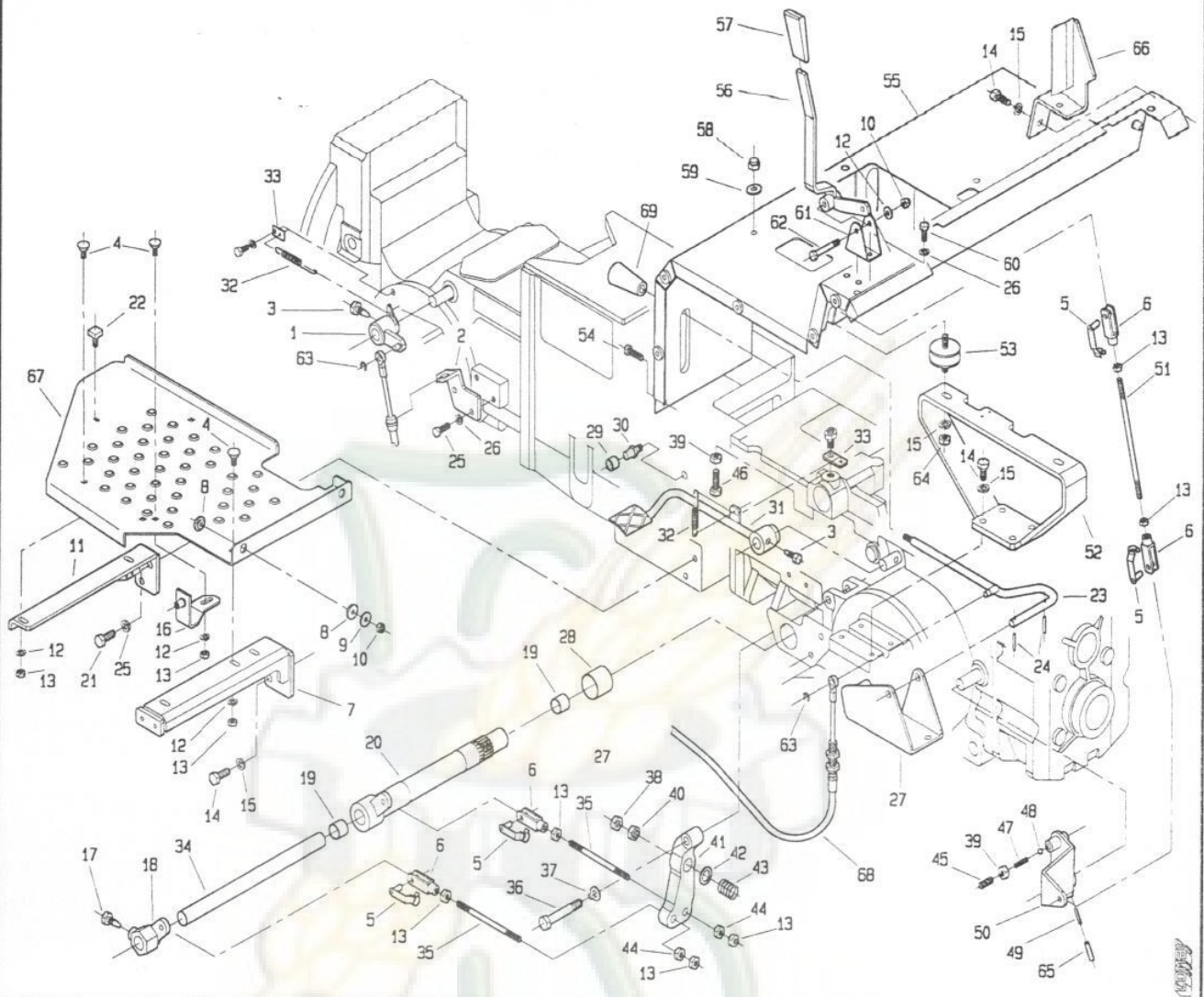


COPERTURA

POS.	CODICE	DENOMINAZIONE	POS.	CODICE	DENOMINAZIONE
01	266.116.0	Leva bloccaggio diff. ant.	23	266.114.0	Leva bloccaggio diff. ant.
02	266.117.0	Supporto cavo bloccaggio diff.	24	6040	Spina 3x20 uni 6873
03	200.188.0	Vite bloccaggio leva	25	6586	Rosetta A 13 uni 1751
04	453.446.0	Vite speciale	26	6583	Rosetta A 8.4 uni 1751
05	377087	Clip per forcella	27	266.115.0	Supporto leva
06	123.167.0	Forcella	28	7995	Bronzina PM 3530DX
07	266.108.0	Supporto pedana sx post.	29	239.169.0	Battuta frizione
08	239.130.0	Rondella gomma	30	239.136.0	Perno battuta
09	123.262.0	Rondella	31	239.111.0	Pedale bloccaggio differenziale
10	2263	Dado M8 uni 7473	32	239.147.0	Molla
11	266.109.2	Supporto pedana sx ant.	33	239.148.0	Piastrina attacco molla
12	6463	Rosetta 8.4 uni 6592	34	239.100.0	Albero interno freni
13	2007	Dado M8 uni 5588	35	239.162.0	Tirante
14	3119	Vite M10x25 uni 5739	36	239.137.0	Vite speciale
15	6585	Rosetta A 10.5 uni 1751	37	6598	Rosetta 12 uni 6600
16	239.128.0	Squadretta attacco pedana par.	38	2061	Dado M12 uni 5588
17	453.109.0	Vite speciale	39	2008	Dado M10 uni 5588
18	239.107.0	Leva comando freno sx	40	239.104.0	Dado speciale
19	309104	Bronzina MB 2220DU	41	239.102.0	Leva freno
20	266.106.0	Asse esterno freni	42	6466	Rosetta 13 uni 6592
21	3129	Vite M12x25 uni 5739	43	493.109.0	Molla
22	240.107.0	Ammortizzatore	44	239.105.0	Dado speciale

T26670MO101A

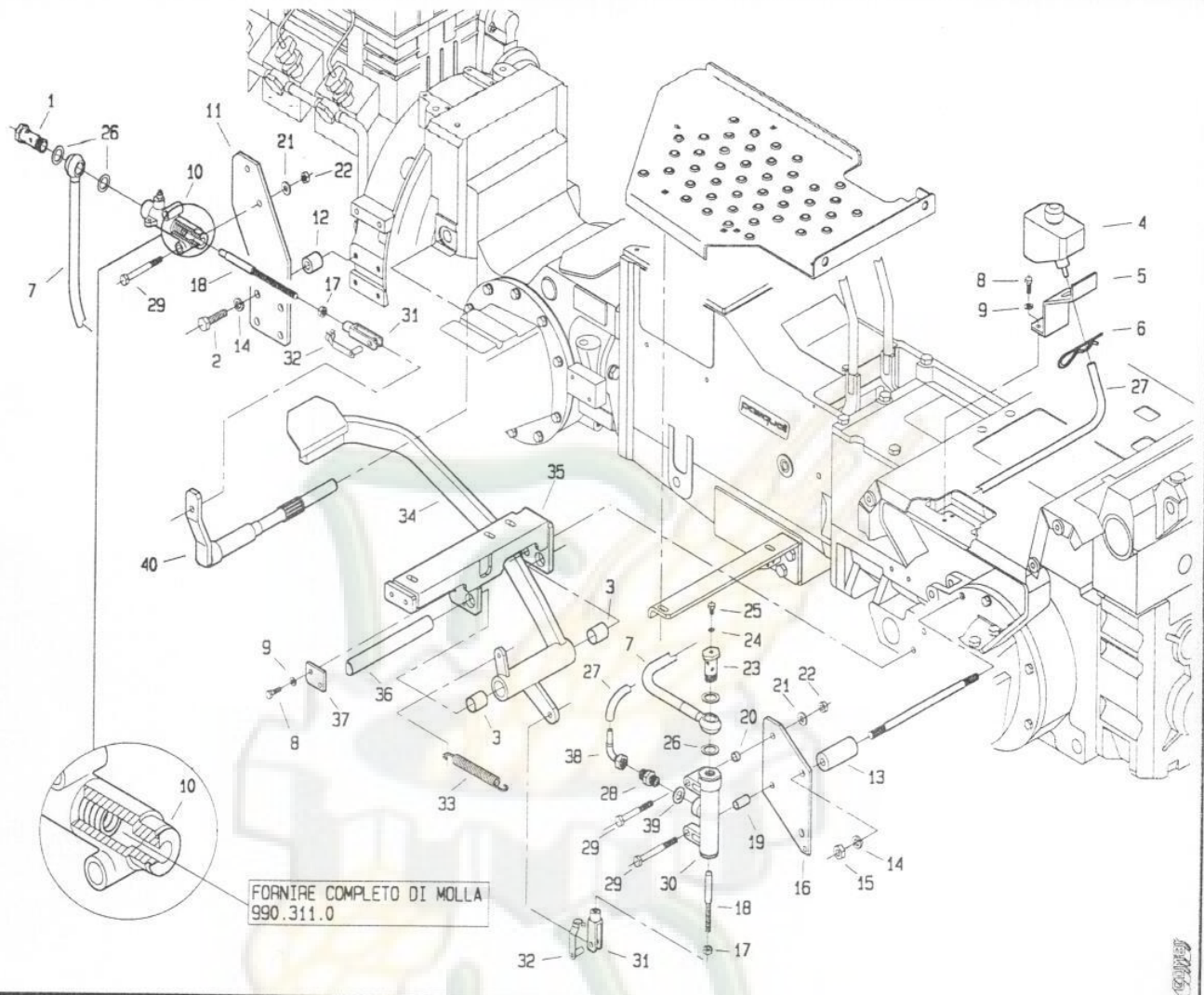
515 da Matr. 0015



POS.	CODICE	DENOMINAZIONE	POS.	CODICE	DENOMINAZIONE
45	5145	Vite M10x20 uni 5931	67	266.102.0	Pedana sx
46	3122	Vite M10x35 uni 5739	68	266.113.0	Cavo bloccaggio diff. ant.
47	453.720.0	Molla	69	404.139.0	Pomello
48	8158	Sfera 5/16			
49	6069	Spina 3.5x30 uni 6873			
50	239.119.0	Leva PDF			
51	453.399.1	Tirante			
52	239.156.1	Supporto lamiera sedile			
53	239.134.0	Antivibrante			
54	3111	Vite M8x30 uni 5739			
55	266.111.0	Lamiera supporto sedile			
56	239.114.0	Leva PDF posteriore			
57	917.280.0	Manopola			
58	2299	Dado M10 uni 2733			
59	6464	Rosetta 10.5 uni 6592			
60	3105	Vite M8x16 uni 5739			
61	239.141.0	Squadretta			
62	2931	Vite M8x45 uni 5737			
63	6744	Anello 6 uni 7434			
64	2109	Dado M10 uni 5589			
65	6132	Spina 6x30 uni 6873			
66	239.140.0	Supporto freno carrello			

T26670M0101B

515 da Matr. 0015

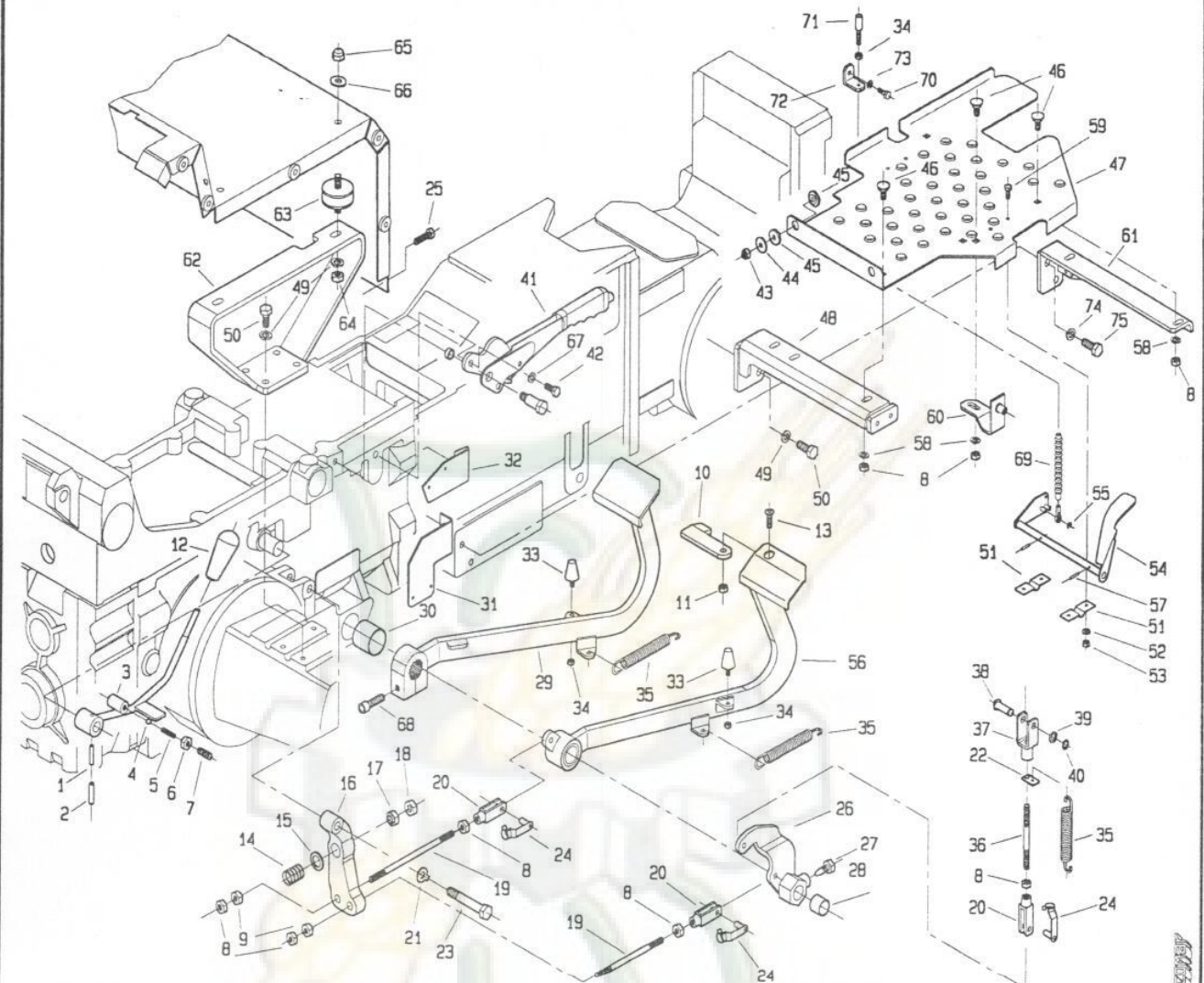


0129

POS.	CODICE	DENOMINAZIONE	POS.	CODICE	DENOMINAZIONE
01	295.101.0	Bullone cavo	24	440.199.0	Guarnizione di rame
02	3122	Vite M10x35 uni 5739	25	5110	Vite M6x8 uni 5931
03	8000	Bronzina MB 2020DU	26	950.407.0	Guarnizione di rame
04	951.513.0	Serbatoio olio freni	27	446.362.0	Tube di raccordo
05	239.150.1	Supporto vaschetta olio	28	263.106.0	Nipples di riduzione
06	439.149.0	Copiglia elastica	29	2934	Vite M8x60 uni 5737
07	295.100.0	Tube flessibile	30	950.403.0	Pompa
08	3094	Vite M6x16 uni 5739	31	123.167.0	Forcella
09	6581	Rosetta A 6.4 uni 1751	32	377087	Clip per forcella
10	153.558.0	Cilindro friz.(compl. di molla)	33	950.431.0	Molla
11	239.149.2	Staffa	34	239.155.3	Pedale frizione
12	239.158.0	Distanziale	35	295.125.0	Supporto pedana
13	239.153.1	Boccolo	36	295.141.0	Perno pedale
14	6585	Rosetta A 10.5 uni 1751	37	295.122.0	Piastrina
15	2008	Dado M10 uni 5588	38	295.109.0	Curva 90°
16	239.151.2	Piastra per pompa	39	405.390.0	Rondella di rame
17	2007	Dado M8 uni 5588	40	208.125.2	Albero spingidisco
18	239.152.0	Puntalino			
19	979.115.0	Distanziale			
20	979.233.0	Distanziale			
21	6463	Rosetta 8.4 uni 6592			
22	2263	Dado M8 uni 7473			
23	295.115.0	Bullone cavo			

T26670M0102A

515 da Matr. 0015

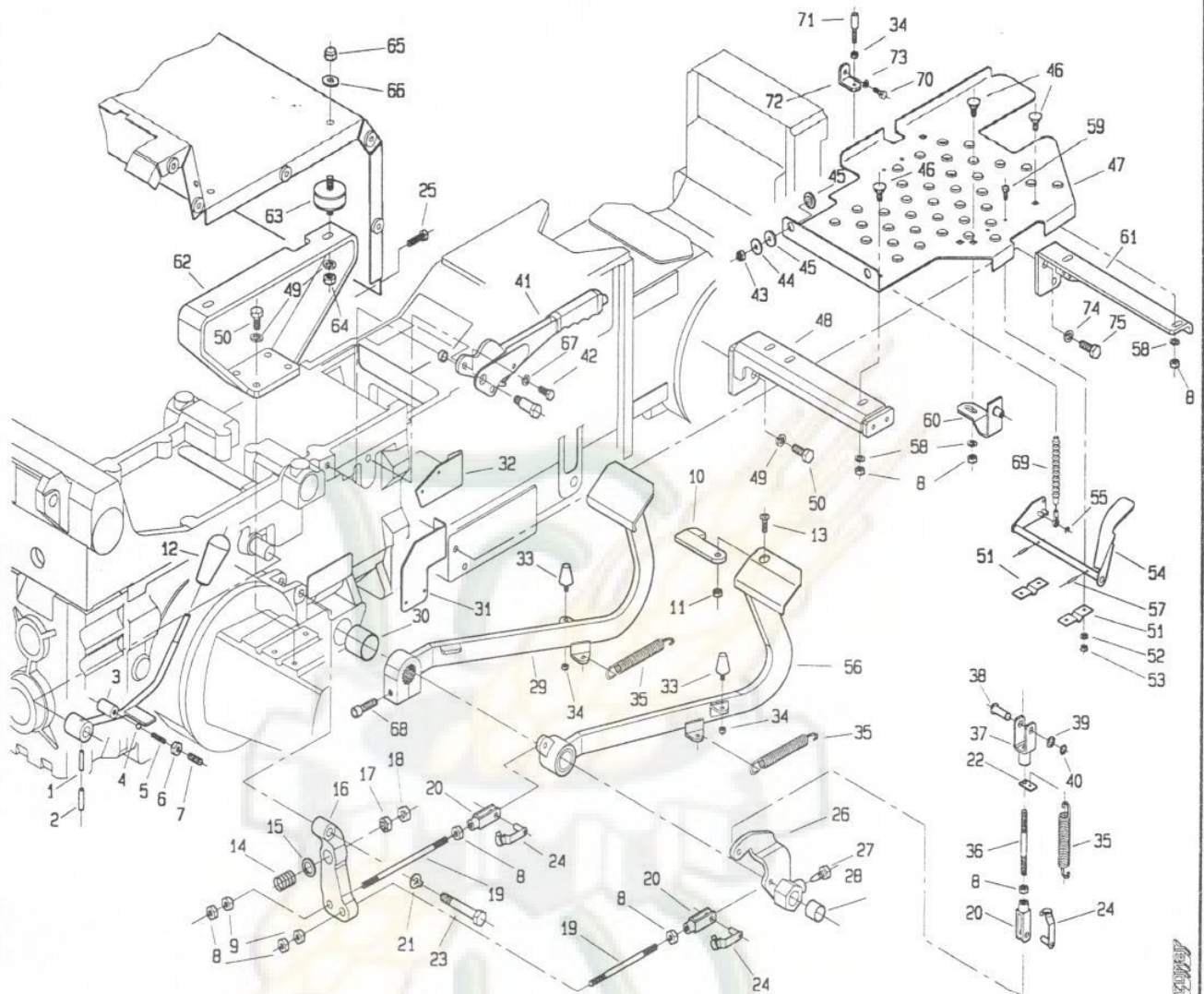


COPERTURA

POS.	CODICE	DENOMINAZIONE	POS.	CODICE	DENOMINAZIONE
01	6069	Spina 3.5x30 uni 6873	23	239.137.0	Vite speciale
02	6132	Spina 6x30 uni 6873	24	377087	Clip per forcella
03	239.170.1	Leva PDF anteriore	25	3111	Vite M8x30 uni 5739
04	8158	Sfera 5/16	26	239.106.0	Leva comando freno dx
05	453.720.0	Molla	27	453.109.0	Vite speciale
06	2008	Dado M10 uni 5588	28	309104	Bronzina MB 2220DU
07	5145	Vite M10x20 uni 5931	29	266.104.1	Pedale freno
08	2007	Dado M8 uni 5588	30	7995	Bronzina PM 3530DX
09	239.105.0	Dado speciale	31	239.167.0	Supporto micro
10	266.269.0	Paletto collegamento pedali	32	239.142.0	Supporto micro freno a mano
11	2256	Dado M8 a disegno	33	920.107.0	Ammortizzatore
12	404.139.0	Pomello	34	2006	Dado M6 uni 5588
13	5553	Vite M8x20 uni 5933	35	950.431.0	Molla
14	493.109.0	Molla	36	453.563.0	Prigioniero M8x103
15	6466	Rosetta 13 uni 6592	37	453.550.0	Forcella
16	239.103.0	Leva freno sx	38	239.109.0	Perno
17	239.104.0	Dado speciale	39	239.110.0	Sessore
18	2061	Dado M12 uni 5588	40	6752	Anello 10 uni 7435
19	239.162.0	Tirante	41	239.108.0	Freno a mano
20	123.167.0	Forcella	42	3105	Vite M8x16 uni 5739
21	6598	Rosetta 12 uni 6600	43	2263	Dado M8 uni 7473
22	439.140.0	Staffa per molla	44	123.262.0	Rondella

I26670M0103A

515 da Matr. 0015

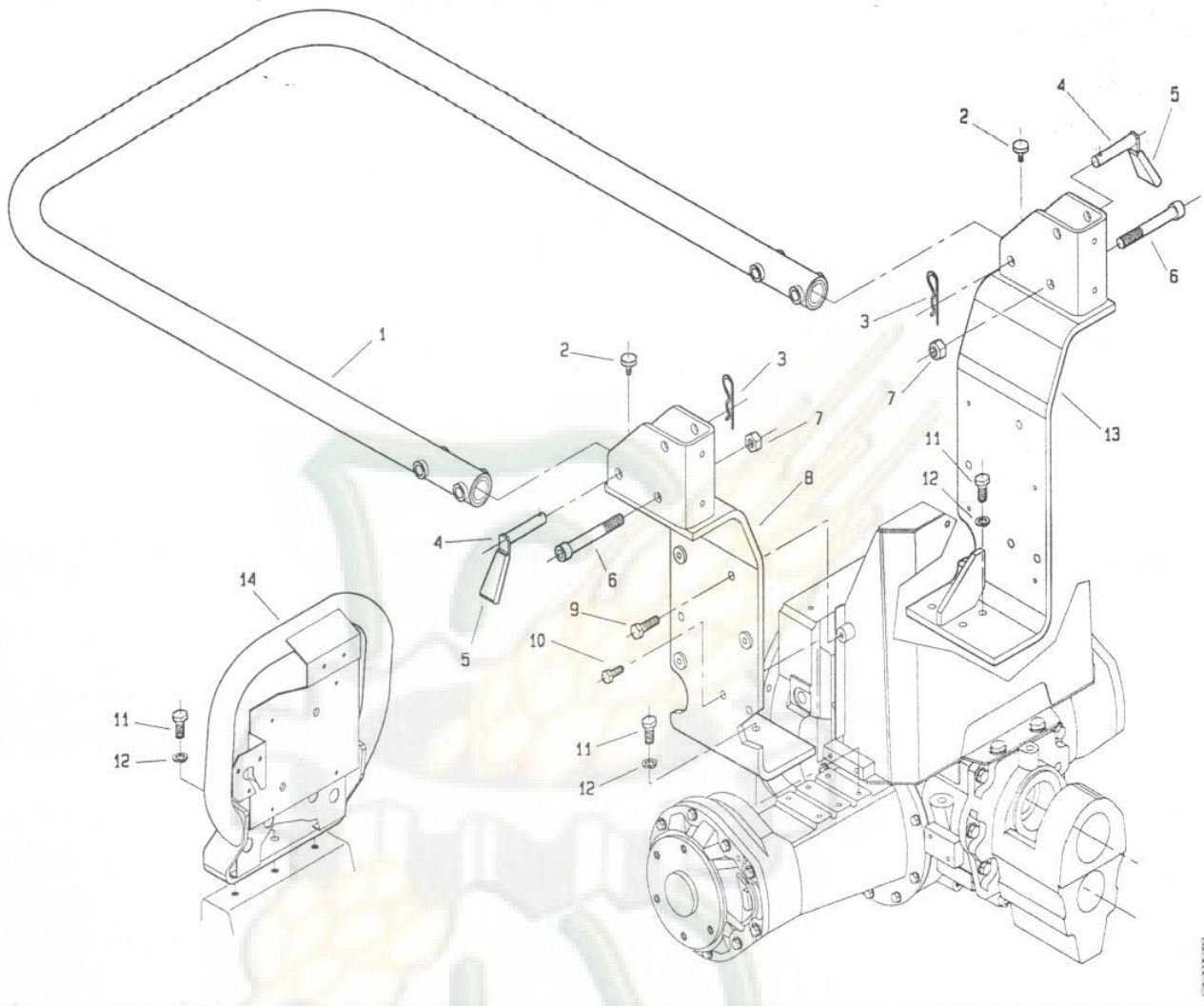


T.266.70MO103B

POS.	CODICE	DENOMINAZIONE	POS.	CODICE	DENOMINAZIONE
45	239.130.0	Rondella gomma	67	6583	Rosetta A 8.4 uni 1751
46	453.446.0	Vite speciale	68	5152	Vite M10x40 uni 5931
47	266.101.1	Pedana dx	69	239.177.0	Soffietto
48	266.107.0	Supporto pedana dx	70	3094	Vite M6x16 uni 5739
49	6585	Rosetta A 10.5 uni 1751	71	946.717.0	Registro
50	3119	Vite M10x25 uni 5734	72	239.176.0	Staffa
51	439.121.0	Supporto pedale acceleratore	73	6461	Rosetta 6.4x12.5 uni 6592
52	6460	Rosetta 5.3 uni 6592	74	6586	Rosetta A 13 uni 1751
53	2005	Dado M5 uni 5588	75	3129	Vite M12x25 uni 5739
54	266.105.2	Pedale acceleratore			
55	5750	Copiglia A1.5x12 uni 1336			
56	266.103.1	Pedale freno dx			
57	6040	Spina 3x20 uni 6873			
58	6463	Rosetta 8.4 uni 6592			
59	3080	Vite M5x16 uni 5739			
60	239.128.0	Squadretta attacco pedana			
61	266.110.1	Supporto pedana dx			
62	239.132.0	Supporto dx lamiera sedile			
63	239.134.0	Antivibrante			
64	2109	Dado M10 uni 5589			
65	2299	Dado M10 uni 2733			
66	6464	Rosetta 10.5 uni 6592			

T.266.70MO103B

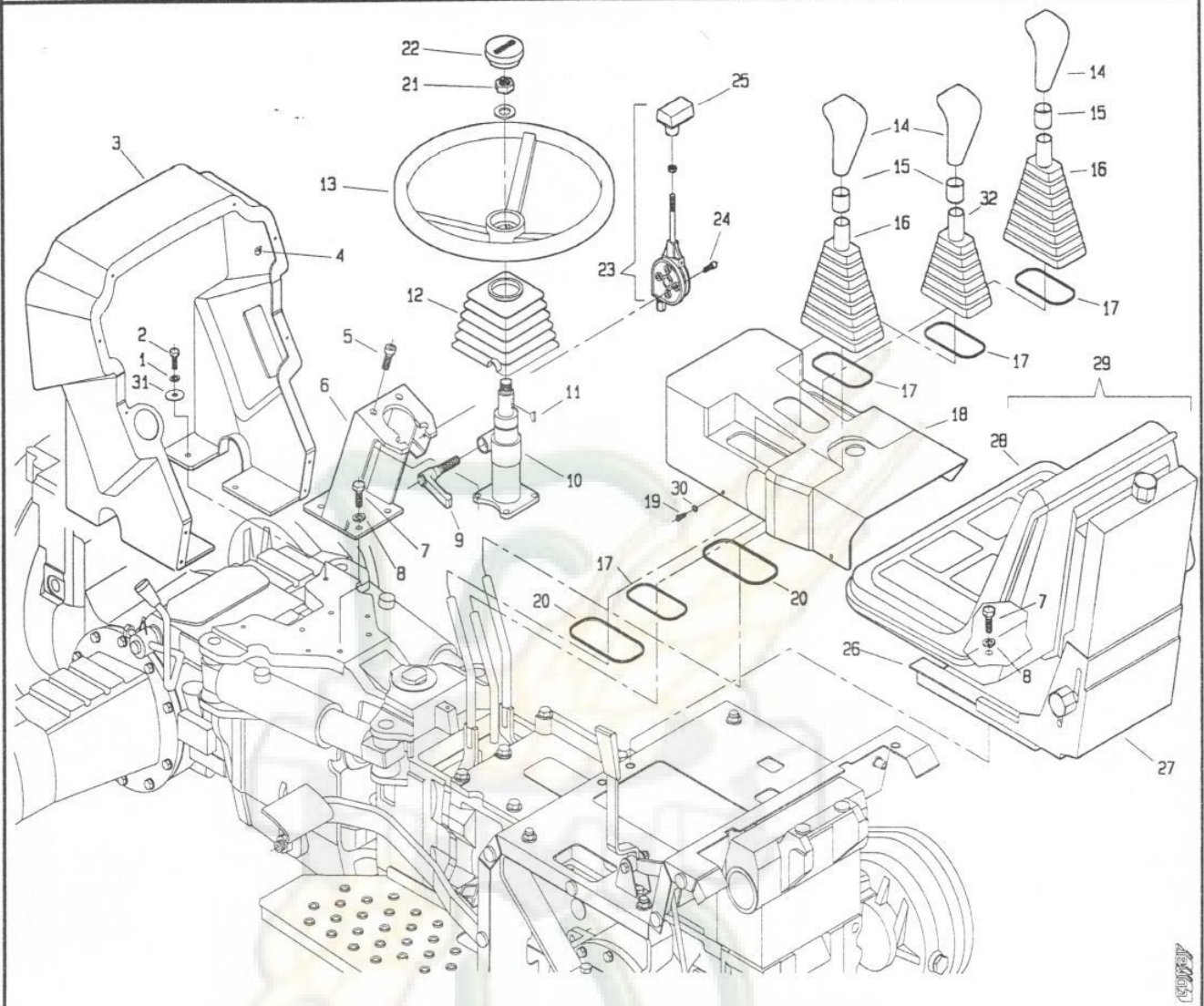
560	da Matr. 0001	554	da Matr. 0001	558	da Matr. 0001	561	da Matr. 0001
512	da Matr. 0001	507	da Matr. 0001	506	da Matr. 0001	515	da Matr. 0001



POS.	CODICE	DENOMINAZIONE	POS.	CODICE	DENOMINAZIONE
01	240.101.0	Roll-bar	23		
02	240.107.0	Ammortizzatore	24		
03	439.149.0	Molla	25		
04	240.105.0	Perno	26		
05	917.280.0	Manopola	27		
06	3164	Vite M16x100 uni 5737	28		
07	2288	Dado M16 uni 7473	29		
08	240.102.0	Supporto sx	30		
09	3132	Vite M12x35 uni 5739	31		
10	3121	Vite M10x30 uni 5739	32		
11	3131	Vite M12x30 uni 5739	33		
12	6586	Rosetta A 13 uni 1751	34		
13	240.103.0	Supporto dx	35		
14	240.100.0	Arco protezione posteriore	36		
15			37		
16			38		
17			39		
18			40		
19			41		
20			42		
21			43		
22			44		

T24000M0001A

512. da Matr.0142 515. da Matr.0001

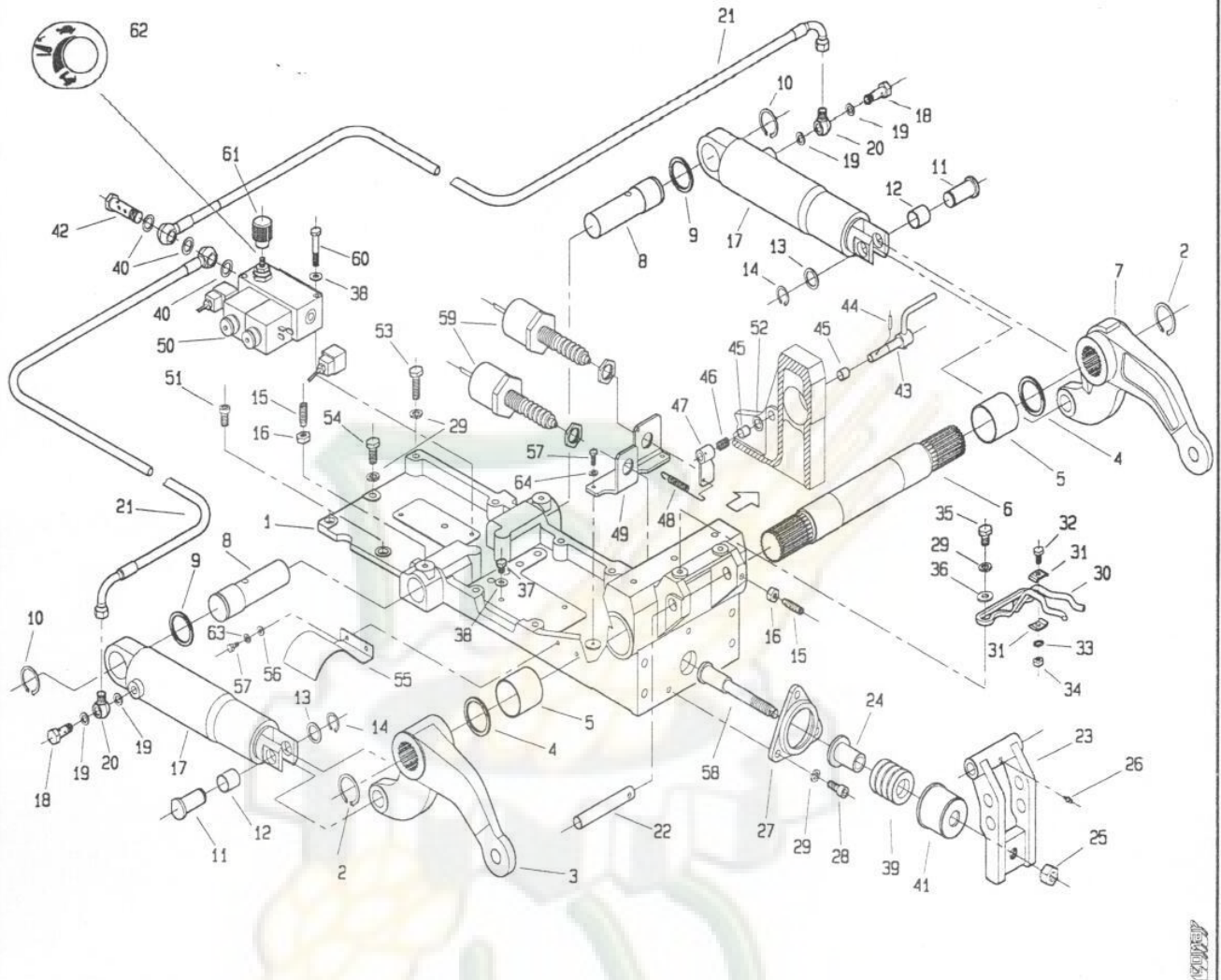


POS.	CODICE	DENOMINAZIONE	POS.	CODICE	DENOMINAZIONE
01	6583	Rosetta A 8.4 uni 1751	23	238.106.0	Acceleratore a mano
02	3108	Vite M8x22 uni 5739	24	5549	Vite M6x14 uni 5933
03	238.102.1	Cruscotto inferiore	25	238.106.9	Pomello
04	377142	Molla autofrenante	26	238.108.7	Guida sedile
05	5147	Vite 10x30 uni 5931	27	238.108.8	Molleggio sedile
06	238.100.0	Supporto sterzo	28	238.108.9	Sedile
07	3117	Vite M10x20 uni 5739	29	238.108.0	Sedile completo
08	6585	Rosetta A 10.5 uni 1751	30	6460	Rosetta 5.3 uni 6592
09	238.103.8	Maniglia	31	6465	Rosetta 8x24 uni 6593
10	238.103.0	Colonnetta pertex completa	32	238.114.0	Soffietto leva inversore
11	238.103.7	Chiavetta			
12	238.105.0	Soffietto sterzo			
13	238.107.0	Volante completo			
14	238.109.0	Pomello asta cambio			
15	238.113.0	Giunzione soffietto pomello			
16	238.104.0	Soffietto leva cambio			
17	238.111.0	Molla soffietto cambio			
18	278.101.0	Copertura cambio			
19	3075	Vite M5x8 uni 5739			
20	238.112.0	Molla soffietto cambio			
21	238.103.9	Dado M18x1.5			
22	238.107.9	Tappo volante			

T27B10M0101A

512 da Matr. 0134

515 da Matr. 0001

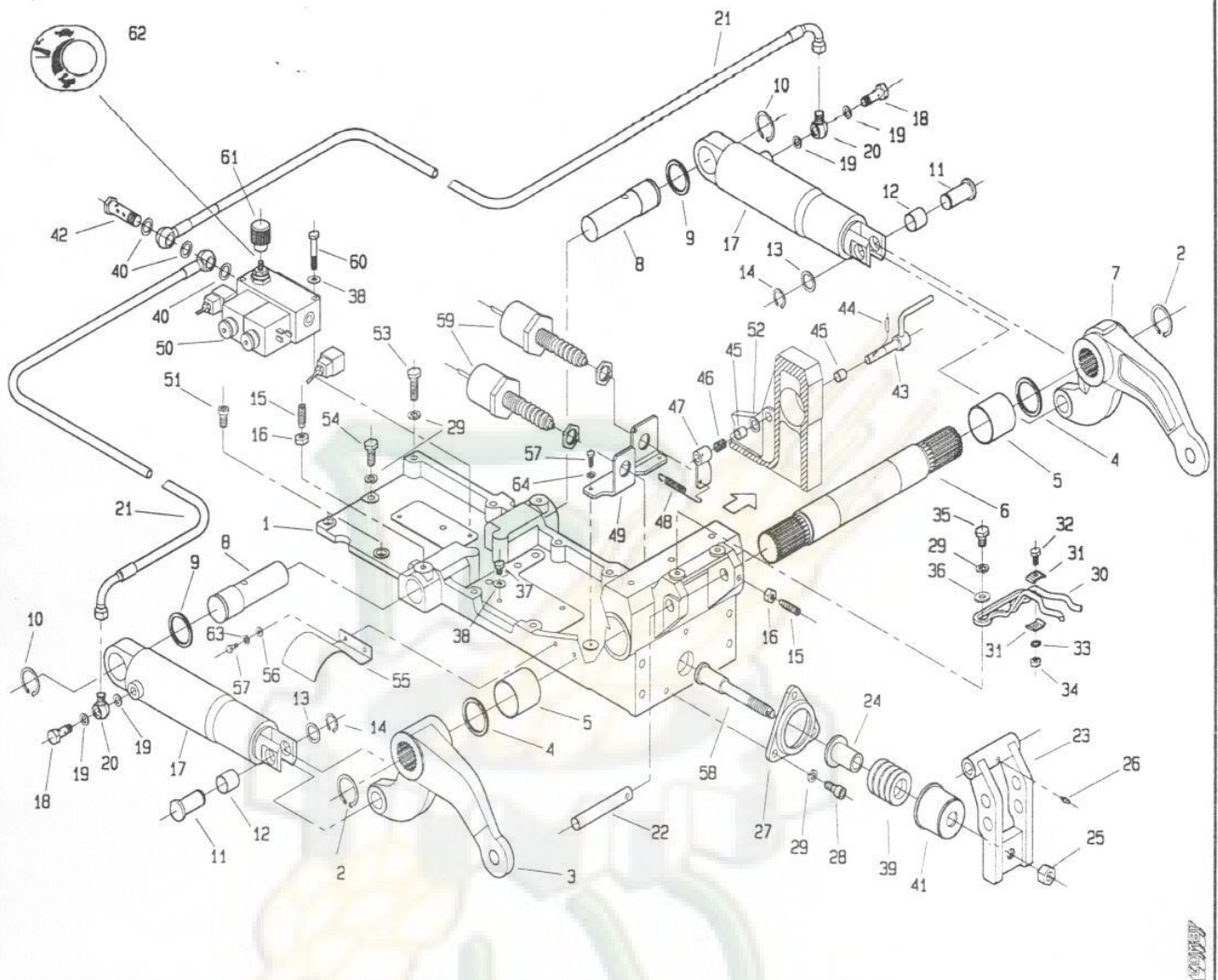


POS.	CODICE	DENOMINAZIONE	POS.	CODICE	DENOMINAZIONE
01	241.101.1	Supporto sollevatore	23	241.120.0	Leva attacco 3 punto
02	6778	Anello 45 uni 7435	24	241.124.0	Sede molla
03	241.162.0	Braccio sollevamento DX	25	2288	Dado M16 uni 7473
04	241.106.0	Rondella fermaleve	26	7942	Ingrassatore M8x1
05	309114	Bronzina MB5050 DU	27	241.126.0	Flangia
06	241.113.0	Albero	28	5145	Vite M10x20 uni 5931
07	241.161.0	Braccio sollevamento SX	29	6585	Rosetta A 10.5 uni 1751
08	241.121.0	Perno pistone	30	241.133.0	Bloccaggio terzo punto
09	208.119.0	Distanziale pignone conico	31	241.134.0	Piastra bloccaggio 3 punto
10	6776	Anello 40 uni 7435	32	3107	Vite M8x20 uni 5739
11	241.107.0	Perno leva pistone	33	6622	Rosetta 8 uni 3704
12	309102	Bronzina MB2225 DU	34	2007	Dado M8 uni 5588
13	241.135.0	Rondella perno	35	3117	Vite M10x20 uni 5739
14	6764	Anello 22 uni 7435	36	6455	Rosetta 11x30 uni 6593
15	5465	Vite M10x35 uni 5925	37	3104	Vite M8x10 uni 5739
16	2008	Dado M10 uni 5588	38	453.704.0	Rondella di rame 14/8/1.5
17	241.104.0	Cilindro di sollevamento	39	241.129.0	Molla
18	453.609.0	Raccordo filettato	40	996.510.0	Rondella di tenuta
19	681.106.0	Rondella di tenuta	41	241.125.0	Coperchio molla
20	241.123.0	Raccordo di tenuta	42	241.136.0	Bullone cavo doppio
21	241.131.0	Tubo idraulico sollevatore	43	241.108.0	Perno sensore
22	241.122.1	Perno	44	6084	Spina 4x20 uni 6873

T25400M0701A

512 da Matr. 0134

515 da Matr. 0001

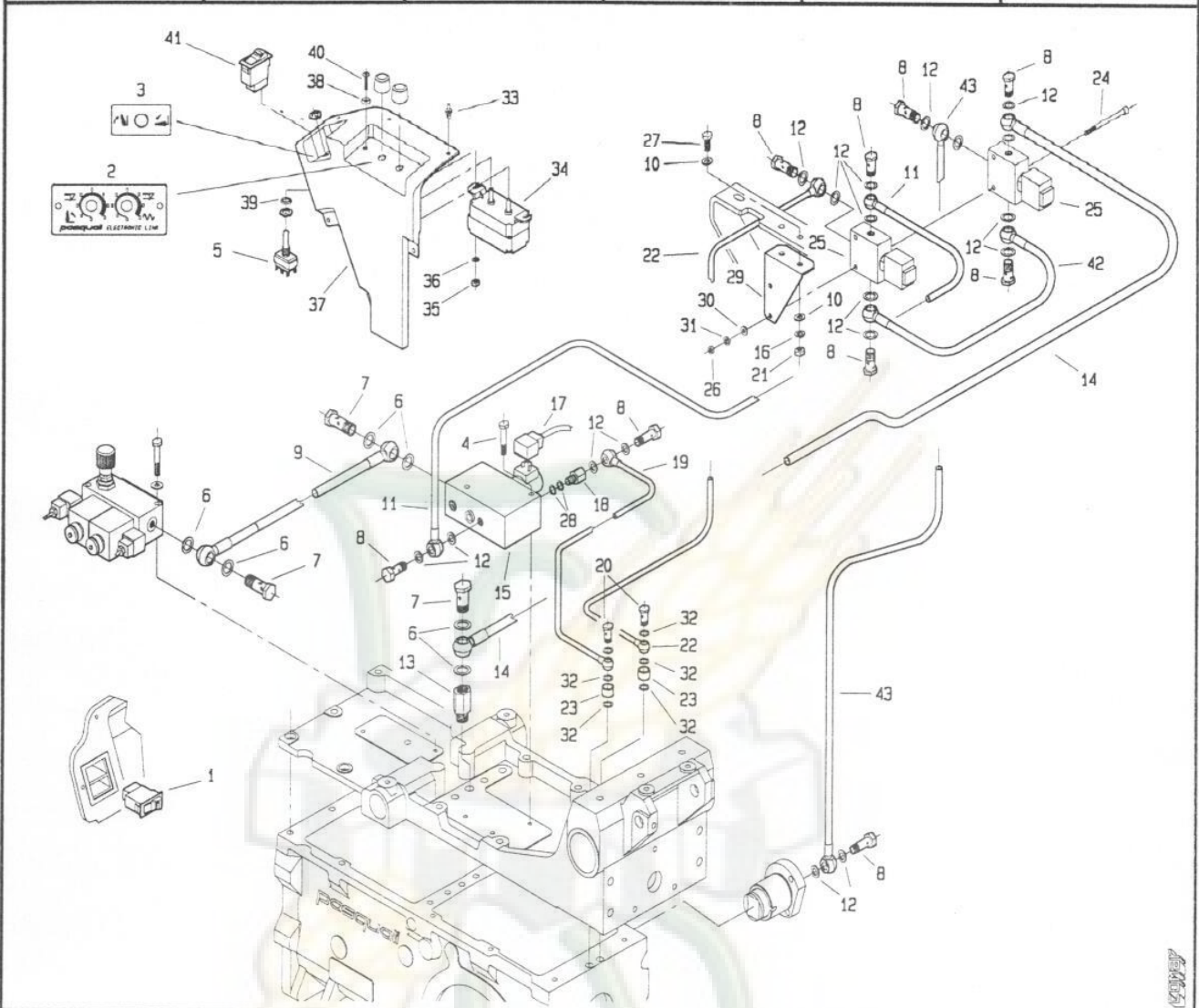


POS.	CODICE	DENOMINAZIONE	POS.	CODICE	DENOMINAZIONE
45	309112	Bronzina MB1210 DU			
46	495.218.1	Molla per perno attrezzi			
47	241.109.0	Leva sensore			
48	470.427.0	Molla bloccaggio sterzo			
49	241.105.0	Staffa supporto sensori			
50	241.114.1	Monoblocco sforzo e posiz.cont.			
51	5011	Vite M10x20 din 7984			
52	241.137.0	Rondella			
53	3123	Vite M10x40 uni 5739			
54	3121	Vite M10x30 uni 5739			
55	241.156.0	Protezione			
56	6461	Rosetta 6.4 uni 6592			
57	3094	Vite M6x16 uni 5739			
58	241.127.0	Spintore			
59	241.116.0	Sensore sollevatore			
60	2934	Vite 8x60 uni 5737			
61	241.149.0	Pomello regolazione			
62	241.151.0	Targhetta regolazione velocita'			
63	6581	Rosetta A 6.4 uni 1751			

T25400M0701B

512 da Matr. 0134

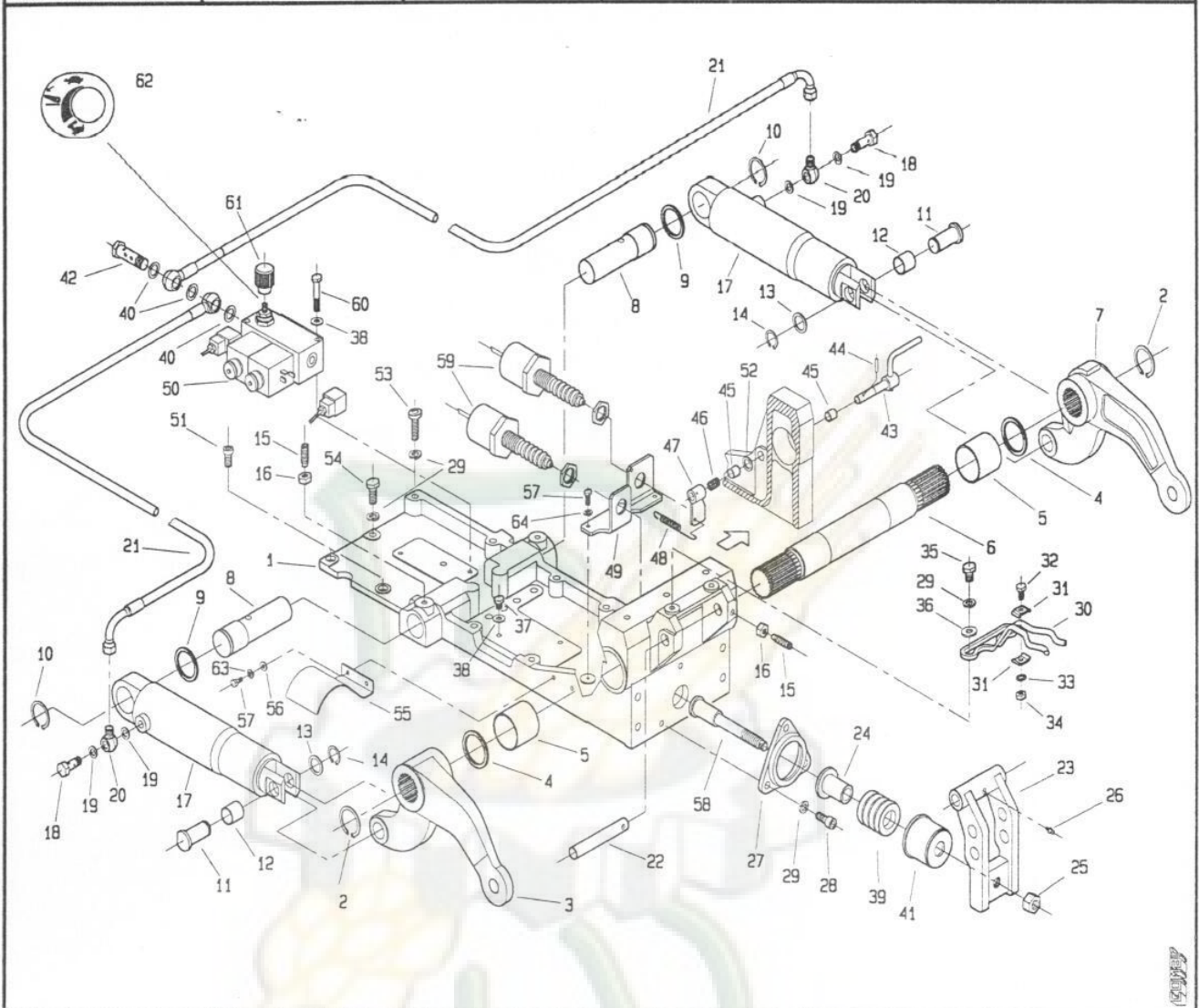
515 da Matr. 0001



POS.	CODICE	DENOMINAZIONE	CODICE	DENOMINAZIONE
01	254.110.0	Interruttore con sicurezza	23	254.113.0 Distanziale
02	241.153.0	Targhetta sollevatore elett.	24	5125 Vite M6x75 uni 5931
03	241.152.0	Targhetta sollevatore elett.	25	254.115.0 Valvola 3 vie
04	2934	Vite 8x60 uni 5737	26	2006 Dado M6 uni 5588
05	241.119.0	Deviatore	27	3109 Vite 8x25 uni 5739
06	996.510.0	Rondella di tenuta	28	493.260.0 Rondella di rame
07	996.509.0	Bullone cavo 3/8"	29	254.114.0 Supporto valvola
08	988.438.0	Bullone cavo 1/4"	30	6461 Rosetta 6.4 uni 6592
09	254.103.1	Tubo di collegamento	31	6581 Rosetta A 6.4 uni 1751
10	6463	Rosetta 8.4 uni 6592	32	950.407.0 Rondella di rame
11	254.117.0	Tubo	33	241.154.0 Rivetto miniplast
12	979.514.0	Rondella di tenuta 1/4"	34	241.117.1 Centralina alimentazione
13	241.139.0	Prolunga filettata 3/8"	35	2005 Dado M5 uni 5588
14	254.118.1	Tubo di scarico	36	6460 Rosetta 5.3x10 uni 6592
15	254.101.0	Blocco valvola comando frizione	37	241.150.1 Carter
16	6583	Rosetta A 8.4 uni 1751	38	241.158.0 Rondella sotto vite
17	254.108.0	Morsetto	39	6919 Molla a tazza
18	254.116.0	Raccordo MF 1/8"-1/4"	40	5502 Vite M5x20 uni 5933
19	254.106.0	Tubo mandata frizione	41	254.109.0 Interruttore con sicurezza
20	254.112.0	Bullone cavo M12	42	254.119.0 Tubo da valvola P.T.O a valvola
21	2007	Dado M8 uni 5588	43	254.120.0 Tubo da valvola P.T.O a P.T.O
22	254.104.0	Tubo lubrificazione		

T25400M0702A

512 da Matr. 0143 515 da Matr. 0006

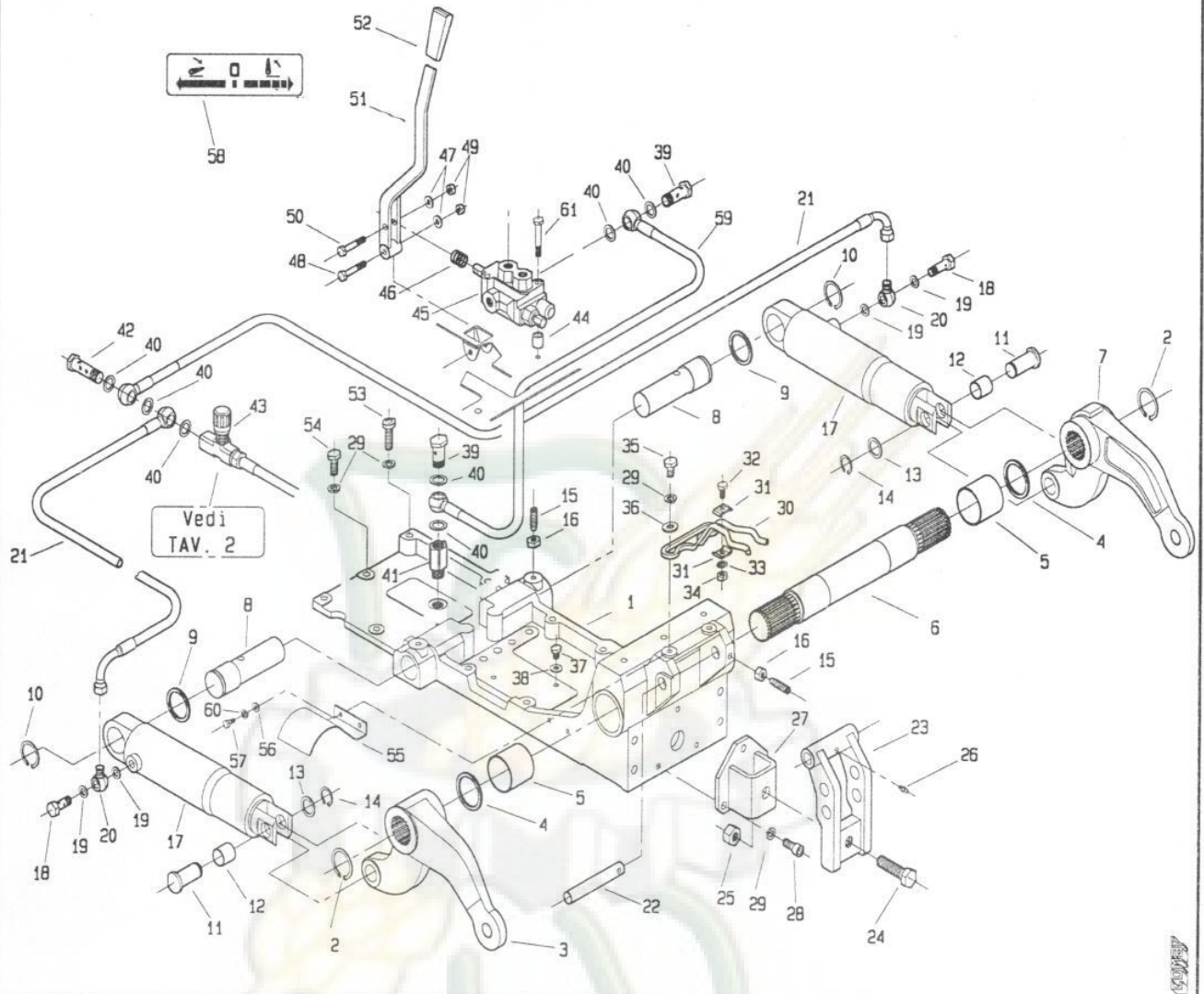


POS.	CODICE	DENOMINAZIONE	POS.	CODICE	DENOMINAZIONE
01	241.101.2	Supporto sollevatore	23	241.120.0	Leva attacco 3 punto
02	6778	Anello 45 uni 7435	24	241.124.0	Sede molla
03	241.162.0	Braccio sollevamento DX	25	2288	Dado M16 uni 7473
04	241.106.0	Rondella fermaleve	26	7942	Ingrassatore M8x1
05	309114	Bronzina MB5050 DU	27	241.126.0	Flangia
06	241.113.0	Albero	28	5145	Vite M10x20 uni 5931
07	241.161.0	Braccio sollevamento SX	29	6585	Rosetta A 10.5 uni 1751
08	241.121.0	Perno pistone	30	241.133.0	Bloccaggio terzo punto
09	208.119.0	Distanziale pignone conico	31	241.134.0	Piastra bloccaggio 3 punto
10	6776	Anello 40 uni 7435	32	3107	Vite M8x20 uni 5739
11	241.107.0	Perno leva pistone	33	6622	Rosetta 8 uni 3704
12	309102	Bronzina MB2225 DU	34	2007	Dado M8 uni 5588
13	241.135.0	Rondella perno	35	3117	Vite M10x20 uni 5739
14	6764	Anello 22 uni 7435	36	6455	Rosetta 11x30 uni 6593
15	5465	Vite M10x35 uni 5925	37	3104	Vite M8x10 uni 5739
16	2008	Dado M10 uni 5588	38	453.704.0	Rondella di rame 14/8/1.5
17	241.104.0	Cilindro di sollevamento	39	241.129.0	Molla
18	453.609.0	Raccordo filettato	40	996.510.0	Rondella di tenuta
19	681.106.0	Rondella di tenuta	41	241.125.0	Coperchio molla
20	241.123.0	Raccordo di tenuta	42	241.136.0	Bullone cavo doppio
21	241.131.0	Tubo idraulico sollevatore	43	241.108.0	Perno sensore
22	241.122.1	Perno	44	6084	Spina 4x20 uni 6873

T25400M0801A

512. da Matr. 0129

515. da Matr. 0001

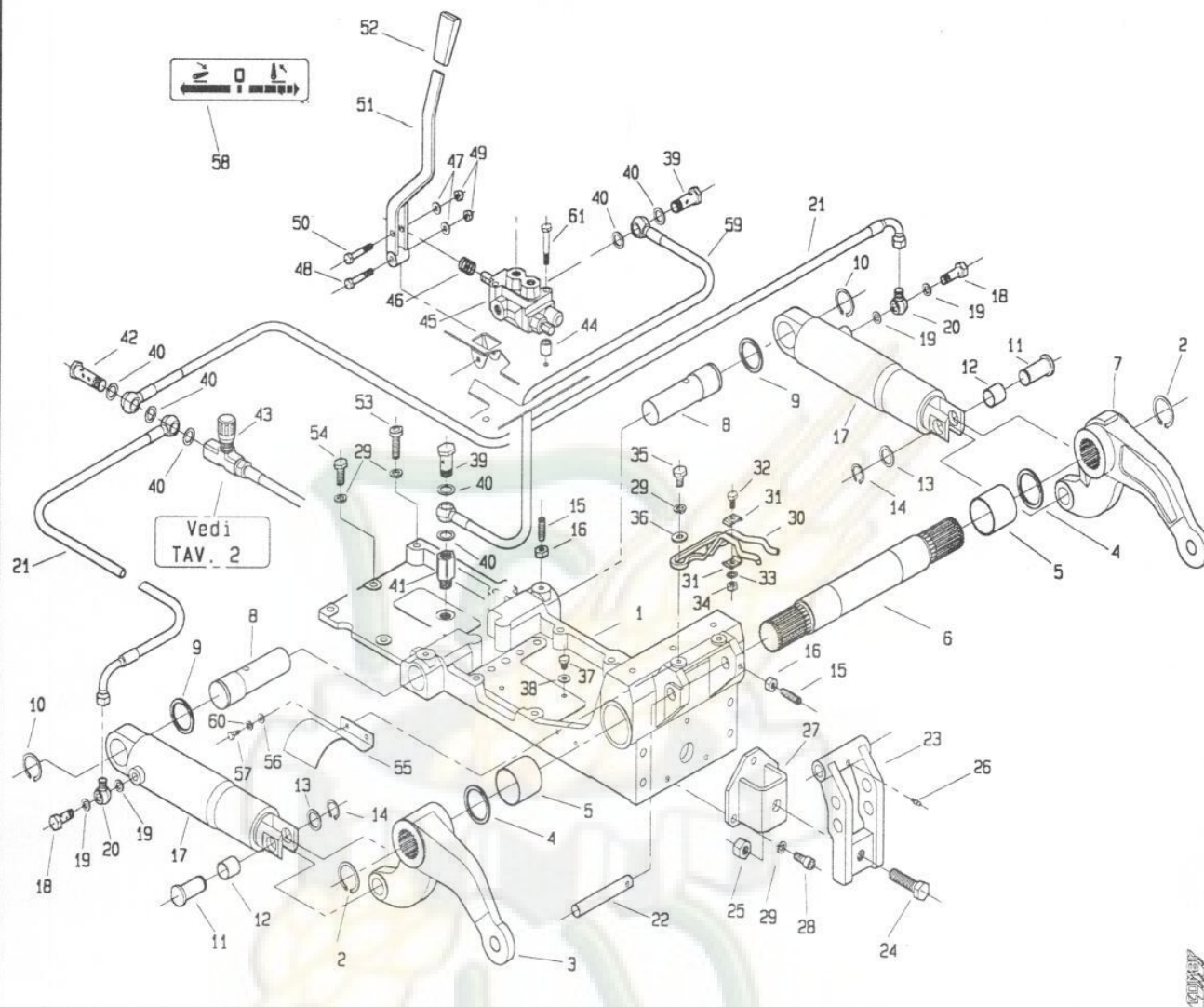


POS.	CODICE	DENOMINAZIONE	POS.	CODICE	DENOMINAZIONE
01	241.148.2	Supporto sollevatore	23	241.120.0	Leva attacco 3 punto
02	6778	Anello 45 uni 7435	24	3159	Vite 16x50 uni 5929
03	241.162.0	Braccio sollevamento DX	25	2288	Dado M16 uni 7473
04	241.106.0	Rondella fermaleve	26	7942	Ingrassatore M8x1
05	309114	Bronzina MB5050 DU	27	241.115.0	Flangia terzo punto
06	241.113.0	Albero	28	5145	Vite M10x20 uni 5931
07	241.161.0	Braccio sollevamento SX	29	6585	Rosetta A 10.5 uni 1751
08	241.121.0	Perno pistone	30	241.133.0	Bloccaggio terzo punto
09	208.119.0	Distanziale pignone conico	31	241.134.0	Piastra bloccaggio 3 punto
10	6776	Anello 40 uni 7435	32	3107	Vite M8x20 uni 5739
11	241.107.0	Perno leva pistone	33	6622	Rosetta 8 uni 3704
12	309102	Bronzina MB2225 DU	34	2007	Dado M8 uni 5588
13	241.135.0	Rondella perno	35	3117	Vite M10x20 uni 5739
14	6764	Anello 22 uni 7435	36	6455	Rosetta 11x30 uni 6593
15	5465	Vite M10x35 uni 5925	37	3104	Vite M8x10 uni 5739
16	2008	Dado M10 uni 5588	38	453.704.0	Rondella di rame 14/8/1.5
17	241.104.0	Cilindro di sollevamento	39	996.509.0	Bullone cavo
18	453.609.0	Raccordo filettato	40	996.510.0	Rondella di tenuta
19	681.106.0	Rondella di tenuta	41	241.139.0	Prolunga filettata 3/8
20	241.123.0	Raccordo di tenuta	42	241.136.0	Bullone cavo doppio
21	241.131.0	Tubo idraulico sollevatore	43	241.171.0	Regolatore di flusso
22	241.122.1	Perno	44	241.159.0	Distanziale

T25410M0901A

512. da Matr. 0129

515. da Matr. 0001



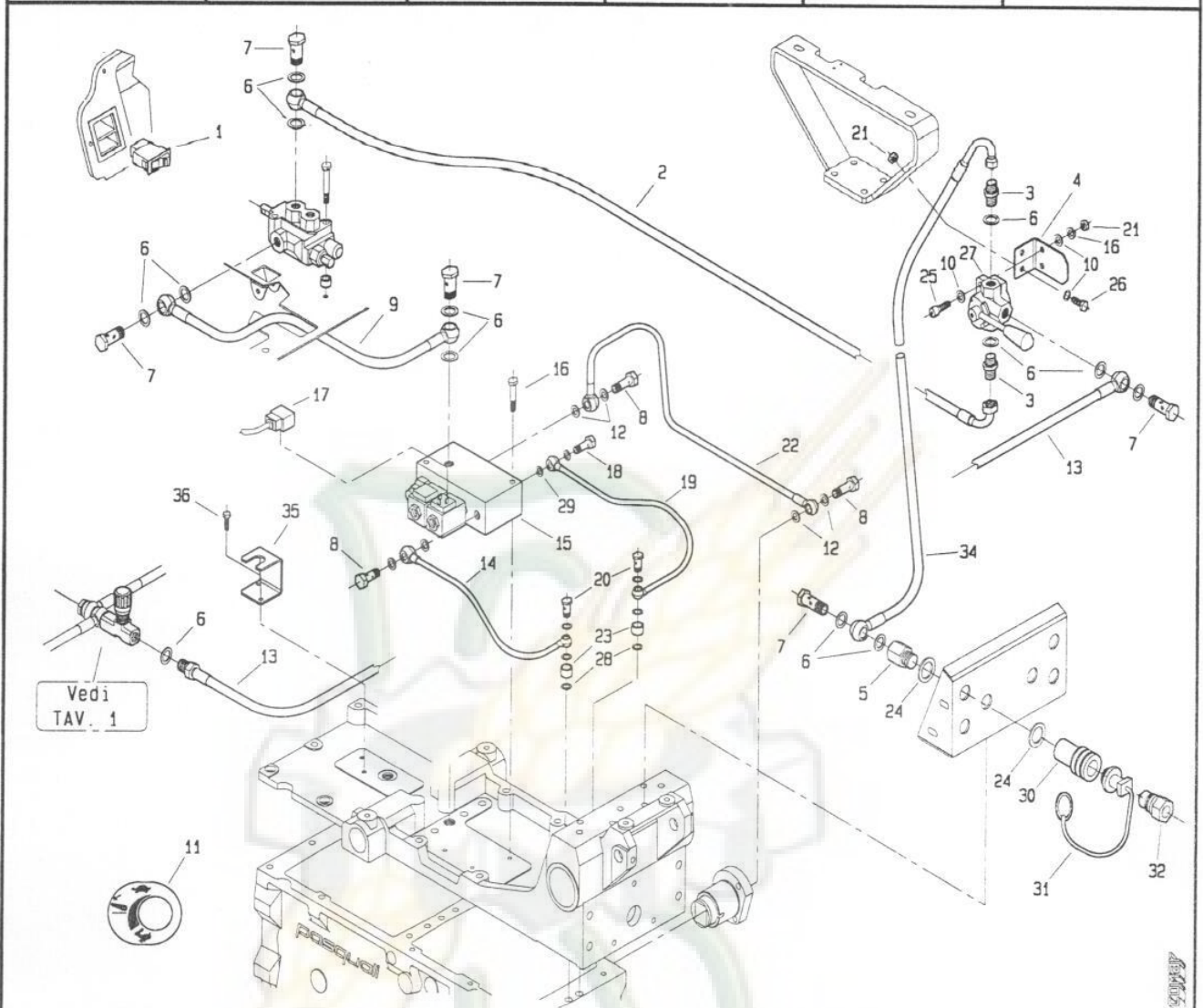
POS.	CODICE	DENOMINAZIONE	POS.	CODICE	DENOMINAZIONE
45	996.508.2	Distributore			
46	241.146.0	Molla			
47	6463	Rosetta 8.4 uni 6592			
48	2931	Vite M8x45 uni 5737			
49	2263	Dado M8 uni 7473			
50	3113	Vite M8x40 uni 5739			
51	241.138.1	Leva			
52	917.280.0	Manopola			
53	5188	Vite M10x50 uni 5931			
54	3121	Vite M10x30 uni 5739			
55	241.156.0	Protezione			
56	6461	Rosetta 6.4 uni 6592			
57	3094	Vite M6x16 uni 5739			
58	241.155.0	Targhetta sollevatore			
59	986.661.2	Tubo scarico			
60	6581	Rosetta A 6.4 uni 1751			
61	5138	Vite M8x60 uni 5931			

T25410M0901B

12345

512 da Matr. 0129

515 da Matr. 0001

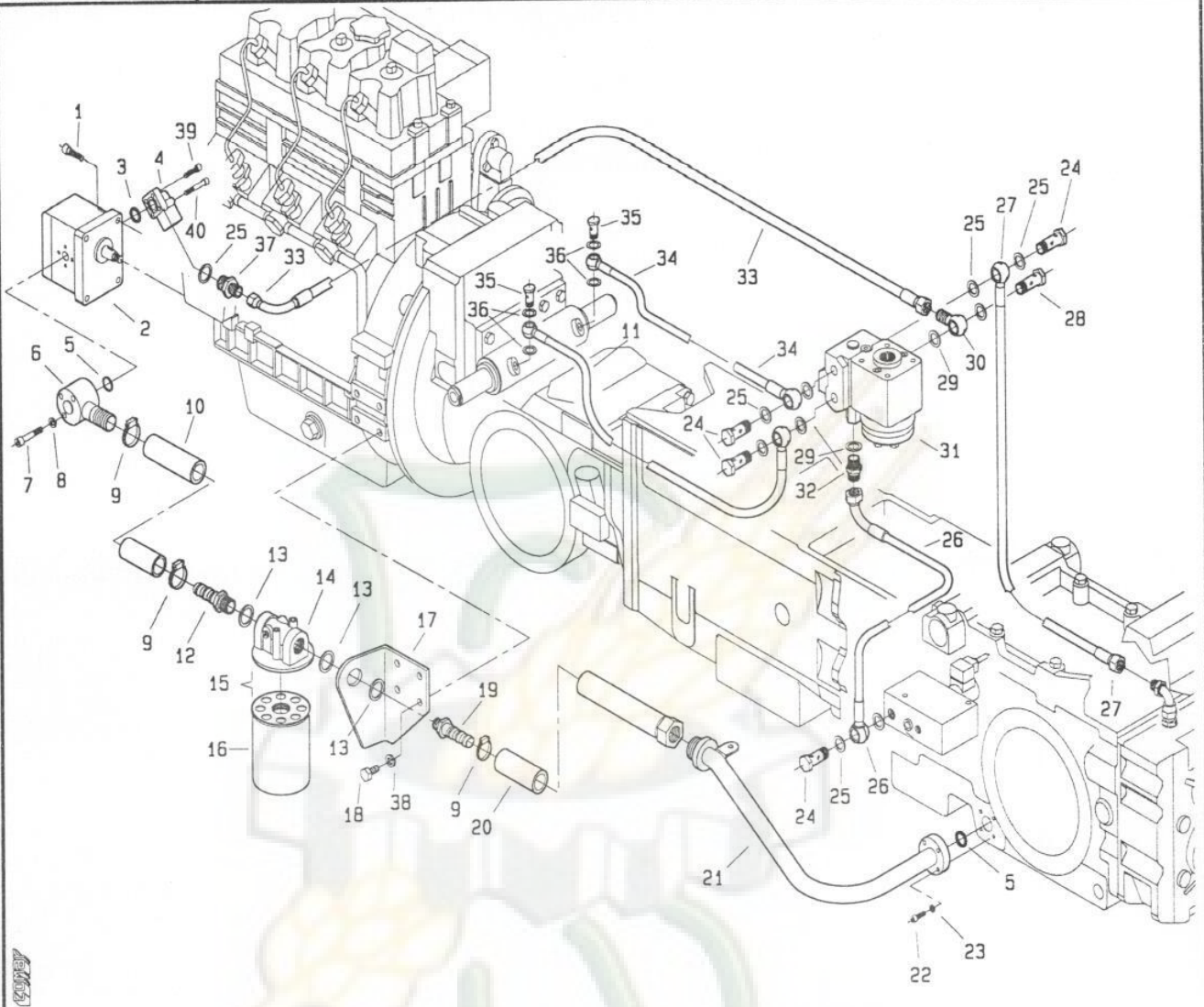


POS.	CODICE	DENOMINAZIONE	CODICE	DENOMINAZIONE	
01	254.110.0	Interruttore con sicurezza	23	254.113.0	Distanziale
02	241.174.0	Tubo mandata dev.-regolatore	24	439.294.0	Rondella di tenuta 1/2"
03	123.328.0	Raccordo 3/8"	25	5131	Vite M8x25 uni 5931
04	241.172.0	Supporto deviatore di flusso	26	3109	Vite M8x25 uni 5739
05	263.122.0	Riduzione	27	241.173.0	Deviatore di flusso
06	996.510.0	Rondella di tenuta	28	950.407.0	Rondella di rame
07	996.509.0	Bullone cavo 3/8"	29	254.124.0	Rondella di tenuta 1/8"
08	988.438.0	Bullone cavo 1/4"	30	470.451.0	Innesto rapido femmina
09	254.107.2	Tubo di collegamento	31	470.394.0	Tappo in plastica
10	6463	Rosetta 8.4 uni 6592	32	470.450.0	Innesto rapido maschio
11	241.151.0	Targhetta reg. velocita' soll.	33	241.171.0	Regolatore di flusso
12	979.514.0	Rondella di tenuta 1/4"	34	241.176.0	Tubo mandata dev.-att.rapido
13	241.175.0	Tubo mandata distr.-deviatore	35	241.170.0	Supporto valvola regolatrice
14	254.106.2	Tubo mandata frizione	36	3094	Vite M6x16 uni 5739
15	254.101.2	Blocco valvola comando frizione			
16	2934	Vite M8x60 uni 5737			
17	254.108.0	Morsetto			
18	281.207.0	Bullone cavo 1/8"			
19	254.104.2	Tubo lubrificazione frizione			
20	254.112.0	Bullone cavo M12			
21	2263	Dado M8 uni 7473 autobloccante			
22	254.121.0	Tubo freno			

T25410M0902A

512. da Matr. 0138

515. da Matr. 0001

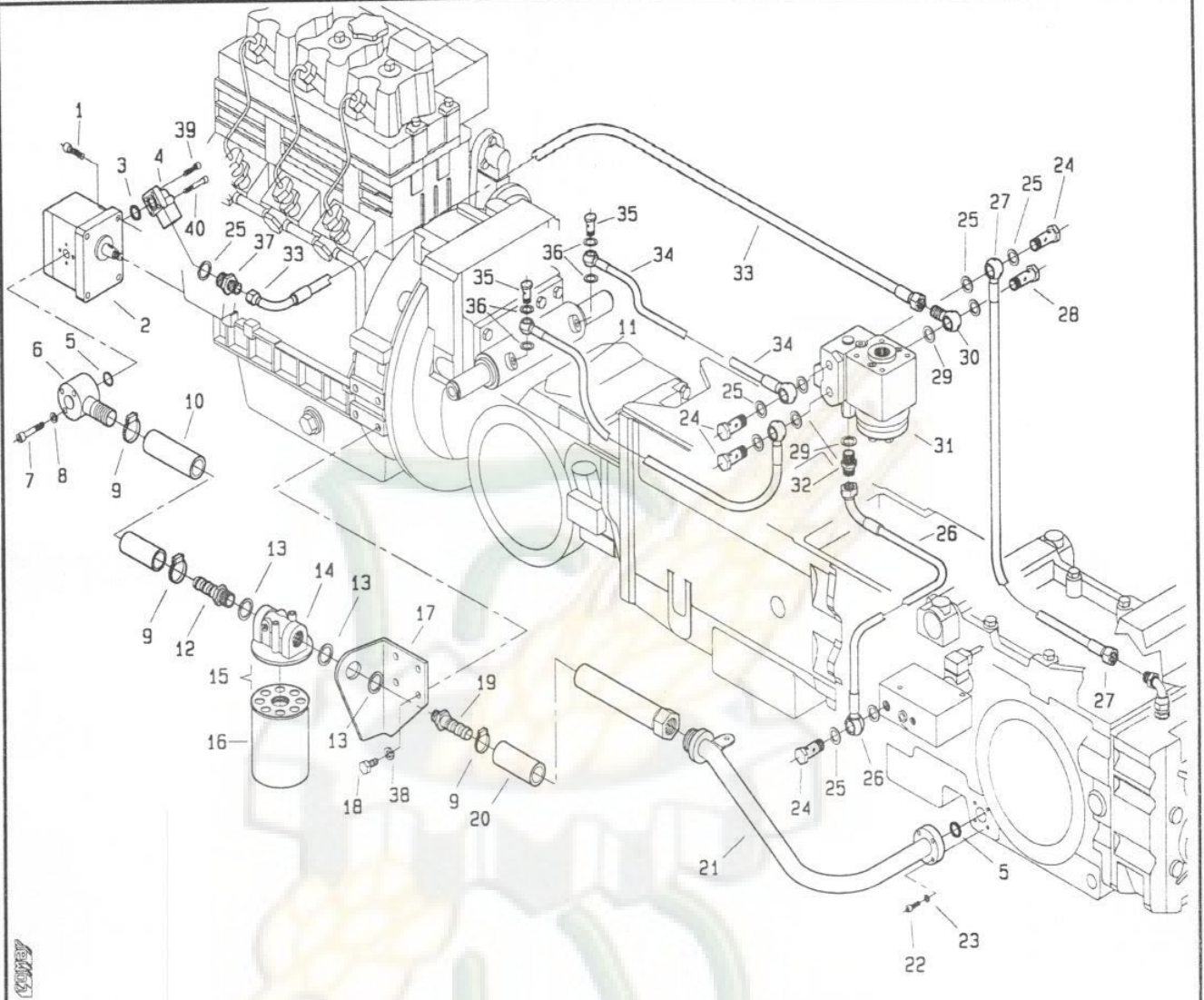


POS.	CODICE	DENOMINAZIONE	POS.	CODICE	DENOMINAZIONE
01	3111	Vite M8x30 uni 5931	23	6581	Rosetta A 6.3 uni 1751
02	263.144.0	Pompa ad ingranaggi	24	996.509.0	Bullone cavo
03	7859	Anello tenuta OR 3075	25	996.510.0	Rondella a tenuta 3/8"
04	263.108.0	Flangia	26	263.115.1	Tubo idroguida-blocco valvola
05	7867	Anello di tenuta OR 132	27	263.114.0	Tubo idroguida-cambio post.
06	281.124.0	Raccordo	28	470.461.0	Bullone cavo
07	5137	Vite M8x55 uni 5931	29	439.294.0	Rondella a tenuta 1/2"
08	6583	Rosetta A 8.4 uni 1751	30	470.462.0	Raccordo ad occhio 3/8"
09	405.339.0	Fascetta serflex	31	263.137.0	Idroguida
10	281.126.0	Tubo aspirazione filtro-pompa	32	263.109.0	Raccordo di riduzione
11	281.101.0	Tubo idroguida-cilindro	33	263.107.1	Tubo mandata pompa-idroguida
12	281.128.0	Raccordo aspirazione filtro	34	281.102.0	Tubo idroguida-cilindro
13	453.584.0	Rondella DOWTY 3/8"	35	988.438.0	Bullone cavo 1/4"
14	453.512.7	Supporto	36	979.514.0	Rondella a tenuta 1/4"
15	263.102.0	Filtro completo	37	123.328.0	Giunzione 3/8"
16	453.512.9	Cartuccia	38	6585	Rosetta A 10.5 uni 1751
17	281.123.0	Supporto filtro	39	5121	Vite M6x30 uni 5931
18	3117	Vite M10x20 uni 5739	40	5124	Vite M6x45 uni 5931
19	453.580.0	Portagonna			
20	281.125.0	Tubo aspirazione filtro-olio			
21	281.122.0	Tubo asp. da carter a fless. 1"			
22	5120	Vite M6x25 uni 5931			

T2B101M0401A

512. da Matr. 0142

515. da Matr. 0006



POS.	CODICE	DENOMINAZIONE	POS.	CODICE	DENOMINAZIONE
01	3111	Vite M8x30 uni 5931	23	6581	Rosetta A 6.3 uni 1751
02	263.144.0.	Pompa ad ingranaggi	24	996.509.0	Bullone cavo
03	7859	Anello tenuta OR 3075	25	996.510.0	Rondella a tenuta 3/8"
04	263.108.0	Flangia	26	263.115.1	Tubo idroguida-blocco valvola
05	7867	Anello di tenuta OR 132	27	263.114.0	Tubo idroguida-cambio post.
06	281.124.0	Raccordo	28	470.461.0	Bullone cavo
07	5137	Vite M8x55 uni 5931	29	439.294.0	Rondella a tenuta 1/2"
08	6583	Rosetta A 8.4 uni 1751	30	470.462.0	Raccordo ad occhio 3/8"
09	405.339.0	Fascetta serflex	31	263.137.1	Idroguida
10	281.126.0	Tubo aspirazione filtro-pompa	32	263.109.0	Raccordo di riduzione
11	281.101.0	Tubo idroguida-cilindro	33	263.107.1	Tubo mandata pompa-idroguida
12	281.128.0	Raccordo aspirazione filtro	34	281.102.0	Tubo idroguida-cilindro
13	453.584.0	Rondella DOWTY 3/8"	35	988.438.0	Bullone cavo 1/4"
14	453.512.7	Supporto	36	979.514.0	Rondella a tenuta 1/4"
15	263.102.0	Filtro completo	37	123.328.0	Giunzione 3/8"
16	453.512.9	Cartuccia	38	6585	Rosetta A 10.5 uni 1751
17	281.123.0	Supporto filtro	39	5121	Vite M6x30 uni 5931
18	3117	Vite M10x20 uni 5739	40	5124	Vite M6x45 uni 5931
19	453.580.0	Portagomma			
20	281.125.0	Tubo aspirazione filtro-olio			
21	281.122.0	Tubo asp. da carter a fless. 1"			
22	5120	Vite M6x25 uni 5931			

T28101M0501A