



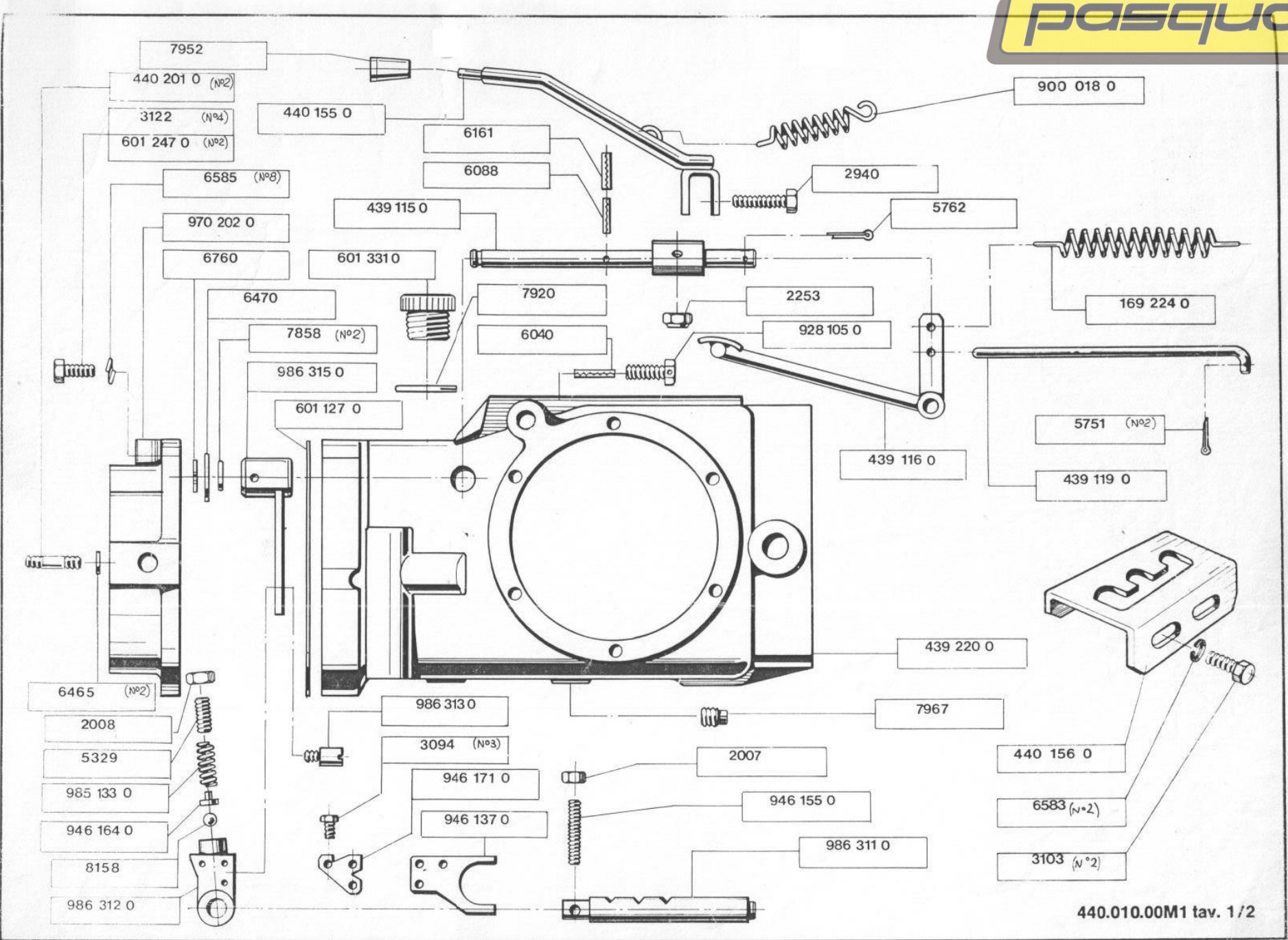
Per la consultazione delle tavole seguire il prospetto.

	440M3 984	492M3 462	
440.001.00M1	●		
492.001.00MØ		●	
440.002.00MØ	●		
492.002.00M1		●	
440.003.00M2 Tav. 1/2	●	●	
440.003.00M2 Tav. 2/2	●		
492.003.00M3 Tav. 2/2		●	
440.004.00MØ	●	●	
440.005.00M1 Tav. 1/2	●	●	
440.005.00M1 Tav. 2/2	●	●	
43900600M1	●	●	
440.008.00M2	●	●	
440.010.00M1 Tav. 1/2	●	●	
440.010.00M1 Tav. 2/2	●	●	
439.011.00M1	●	●	
440.012.00MØ	●	●	
440.014.00M1	●	●	
440.017.00M1	●	●	
440.019.00M2	●	●	

TRACTOR TIPO 984 Y 462



pasquali macchine agricole spa



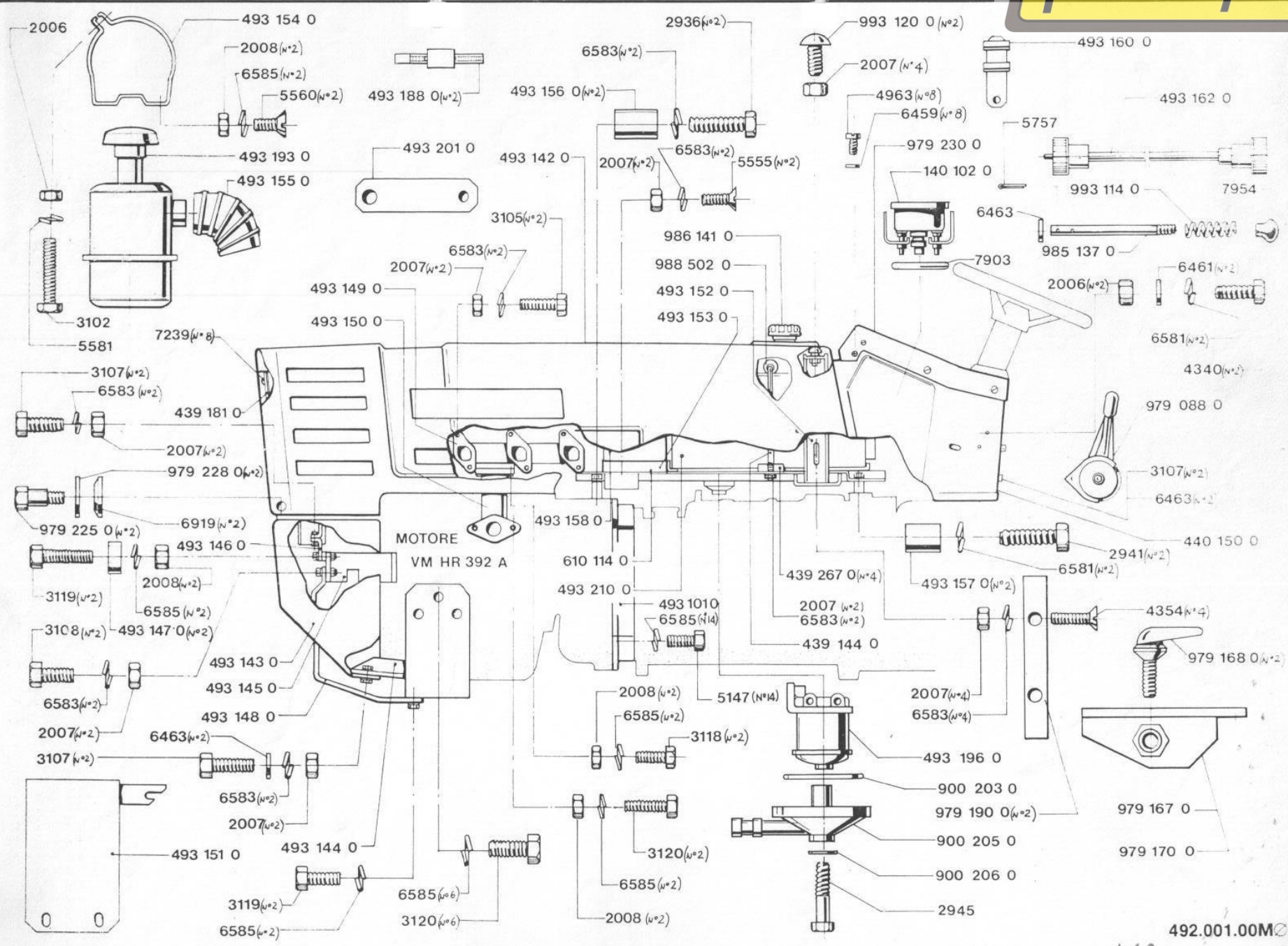
440.010.00M1 tav. 1/2

984 Y 462

TRACTOR TIPO 984 Y 462



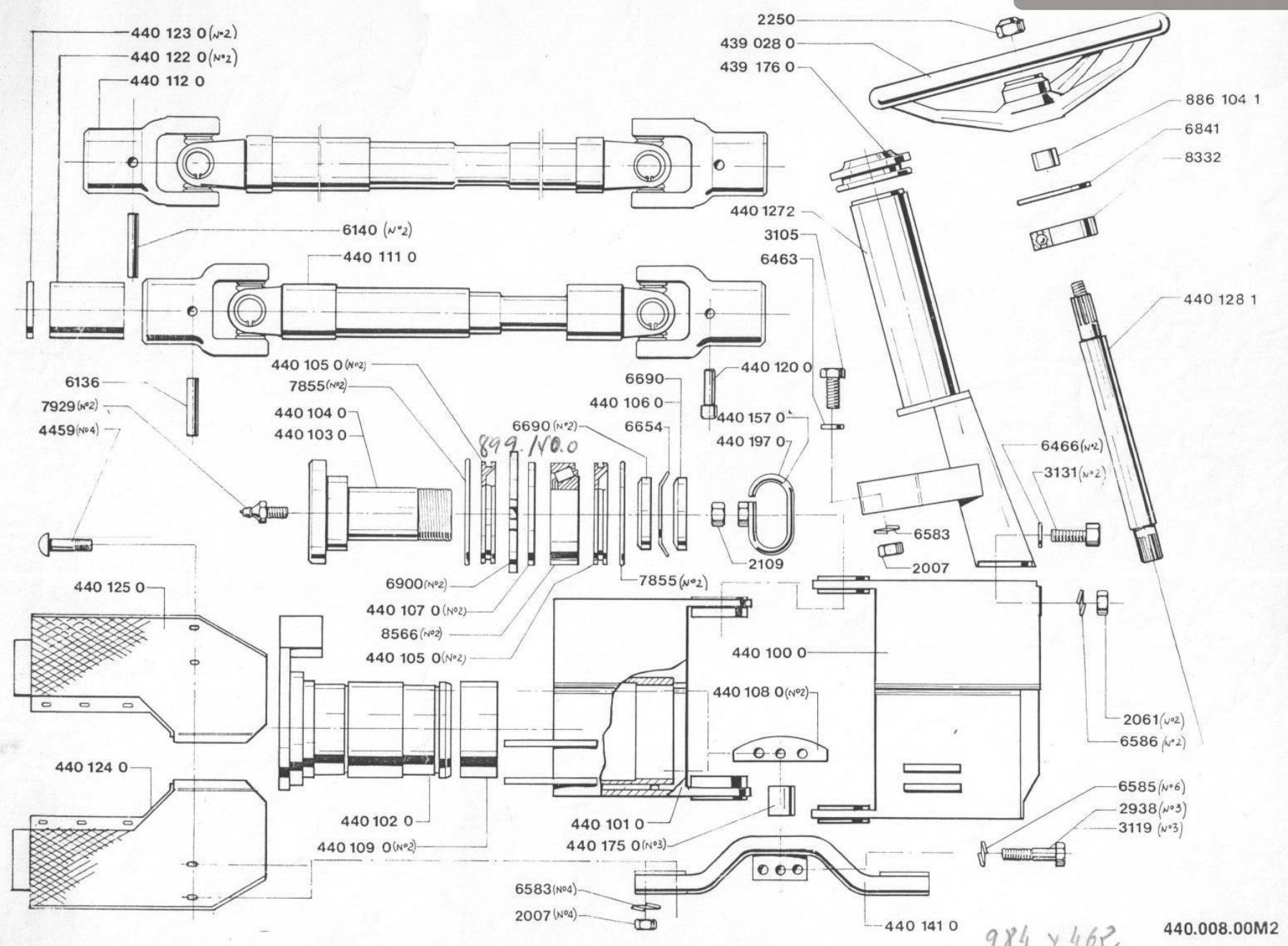
pasquali macchine agricole spa



TRACTOR TIPO 984 Y 462



pasquali macchine agricole spa

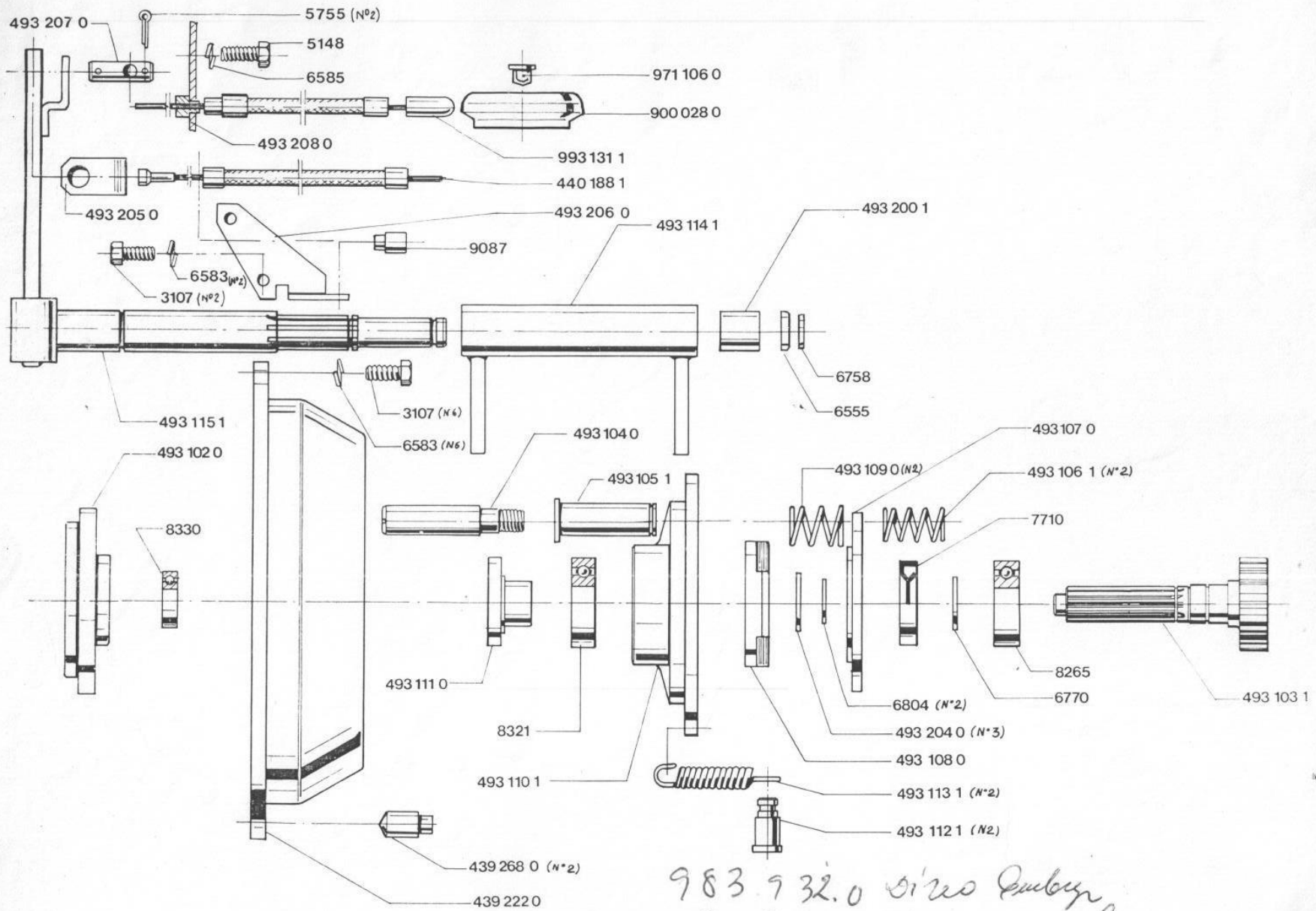




TRACTOR TIPO 984 Y 462



pasquali macchine agricole spa



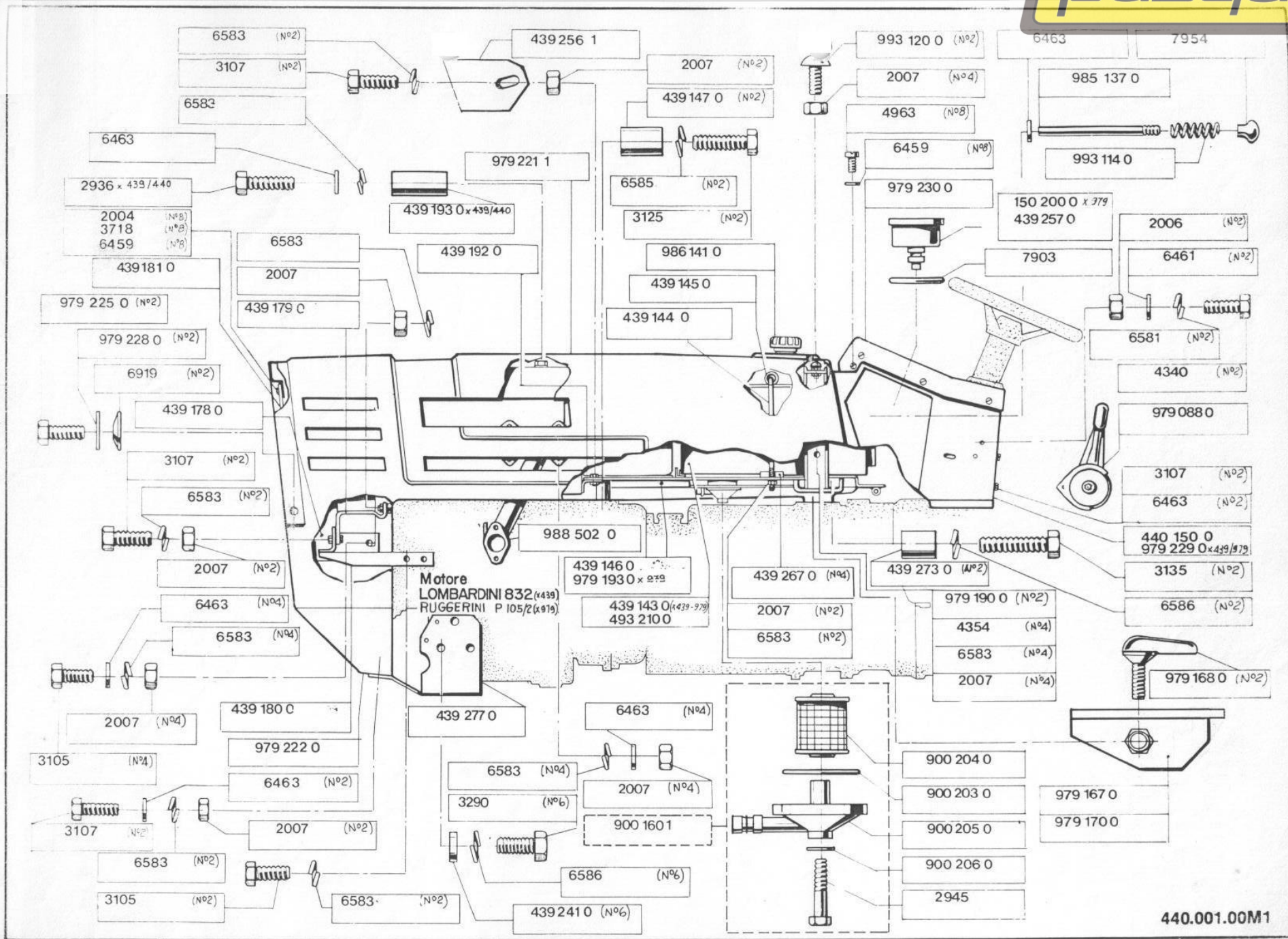
983 932.0 *disco Embryo*
 983 931.1 *prezzo Embryo*
 462

492.002.00M1

TRACTOR TIPO 984 Y 462



pasquali macchine agricole spa



440.001.00M1

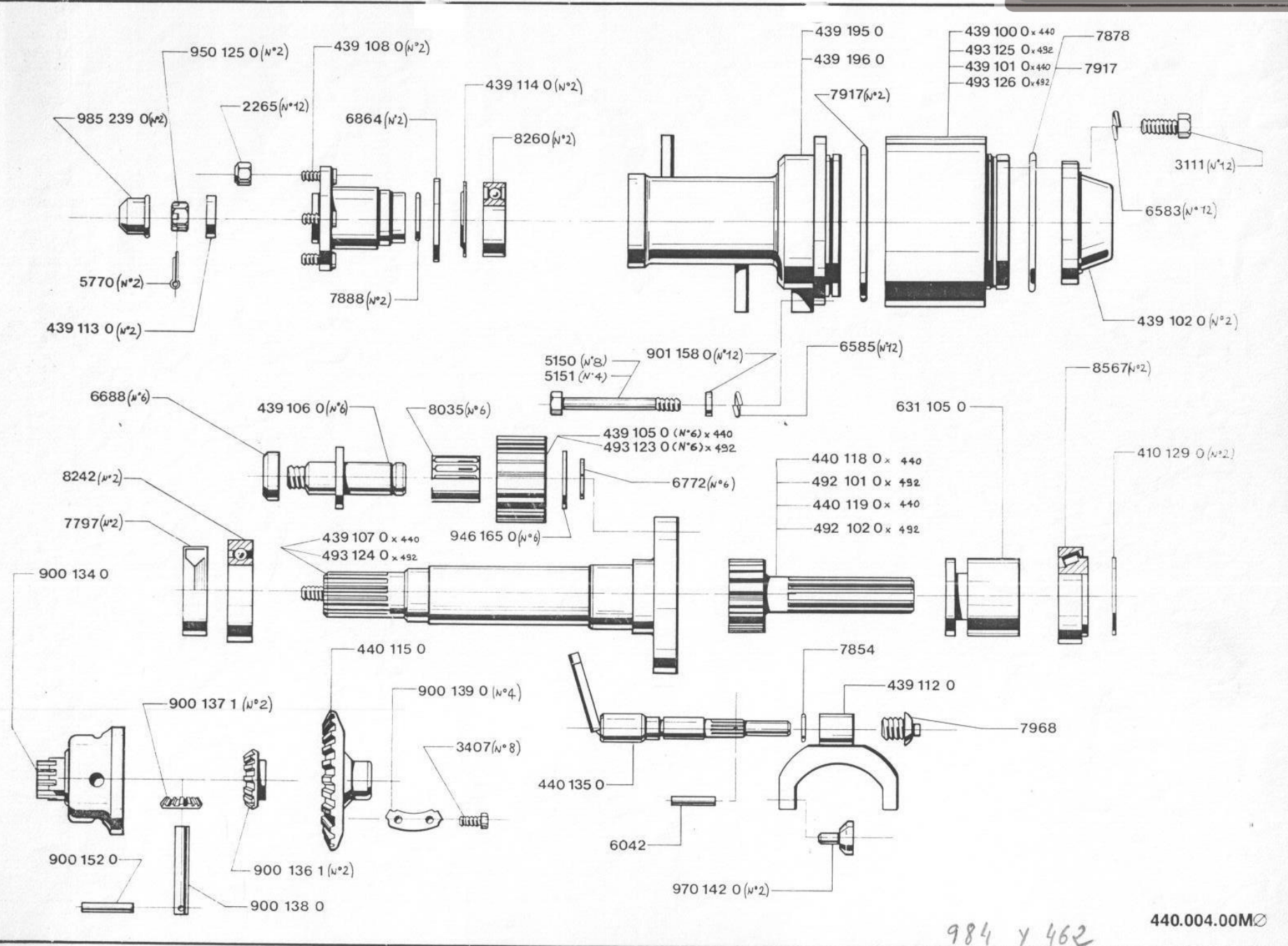
984



TRACTOR TIPO 984 Y 462



pasquali macchine agricole spa



984 y 462

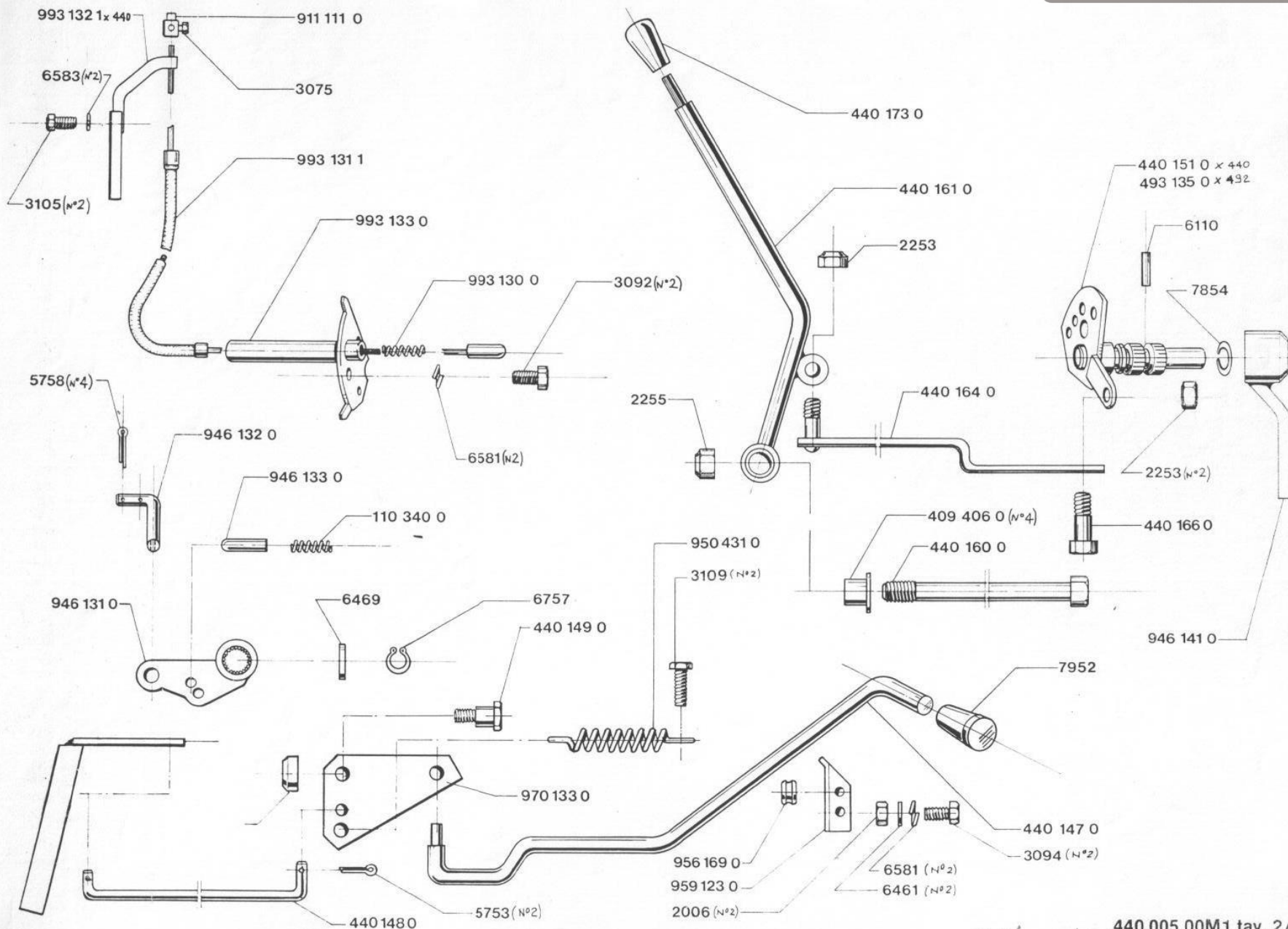
440.004.00MØ

TRACTOR TIPO 984 Y 462

pasquali



pasquali macchine agricole spa



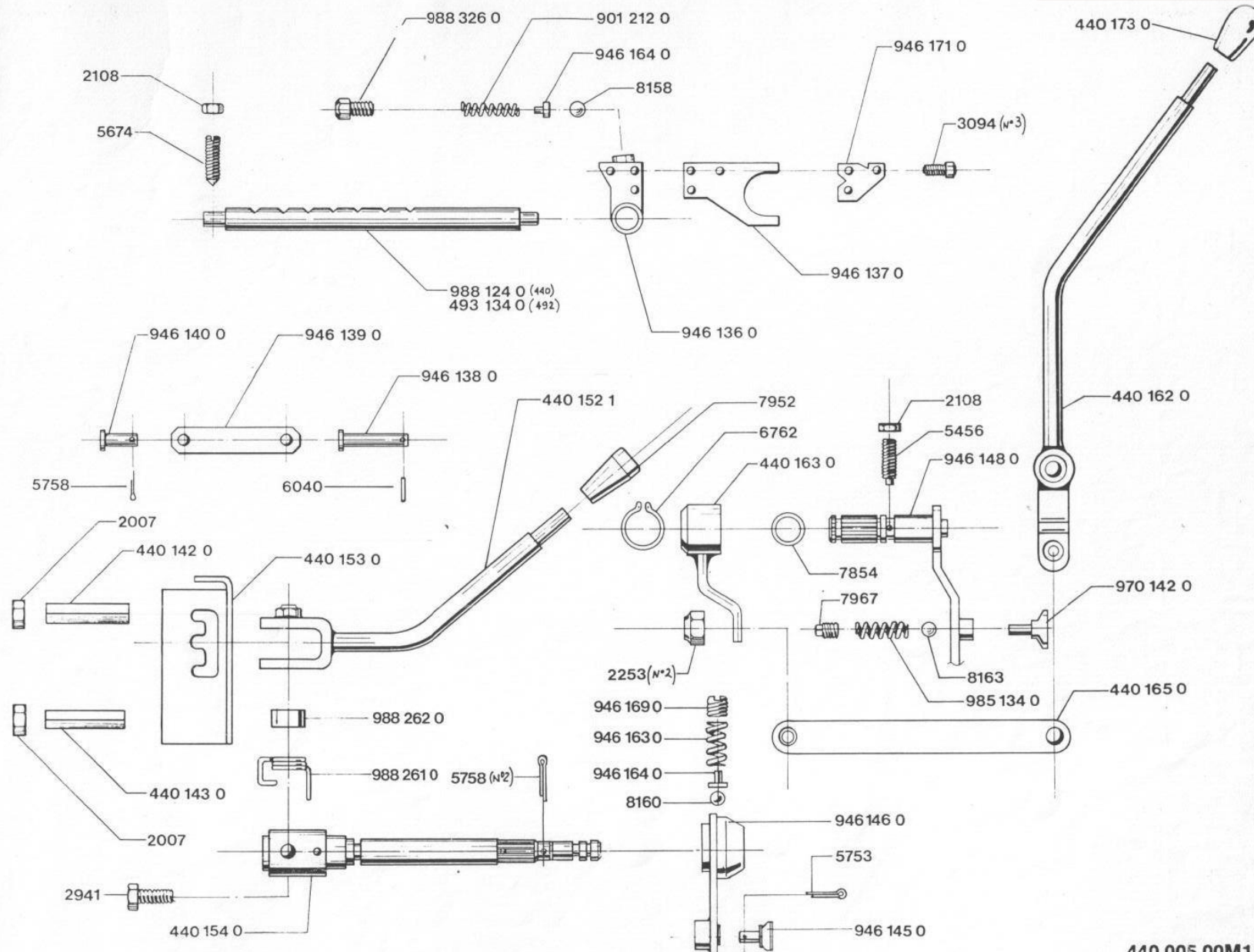
984 y 462 440.005.00M1 tav. 2/2

TRACTOR TIPO 984 Y 462

pasquali



pasquali macchine agricole spa



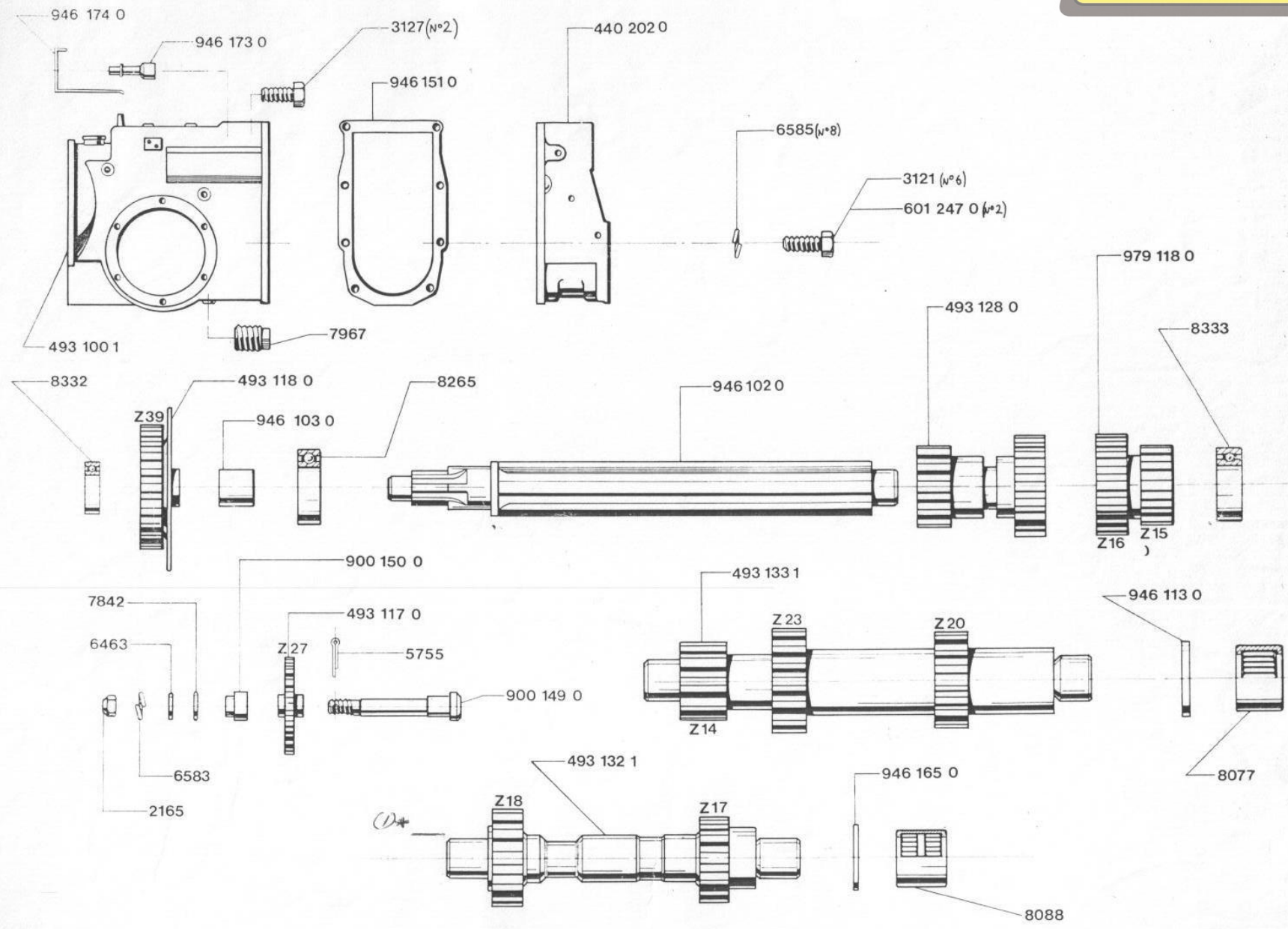
440.005.00M1 tav. 1/2

984 y 462

TRACTOR TIPO 984 Y 462



pasquali machine agricole spa



(1)* PARA MODELO 462: CUANDO EL EJE INVERTIDOR TIENE 18Z POR CADA LADO
 USAR LA REFERENCIA: 981.1030. LOS COJINETES SON

462

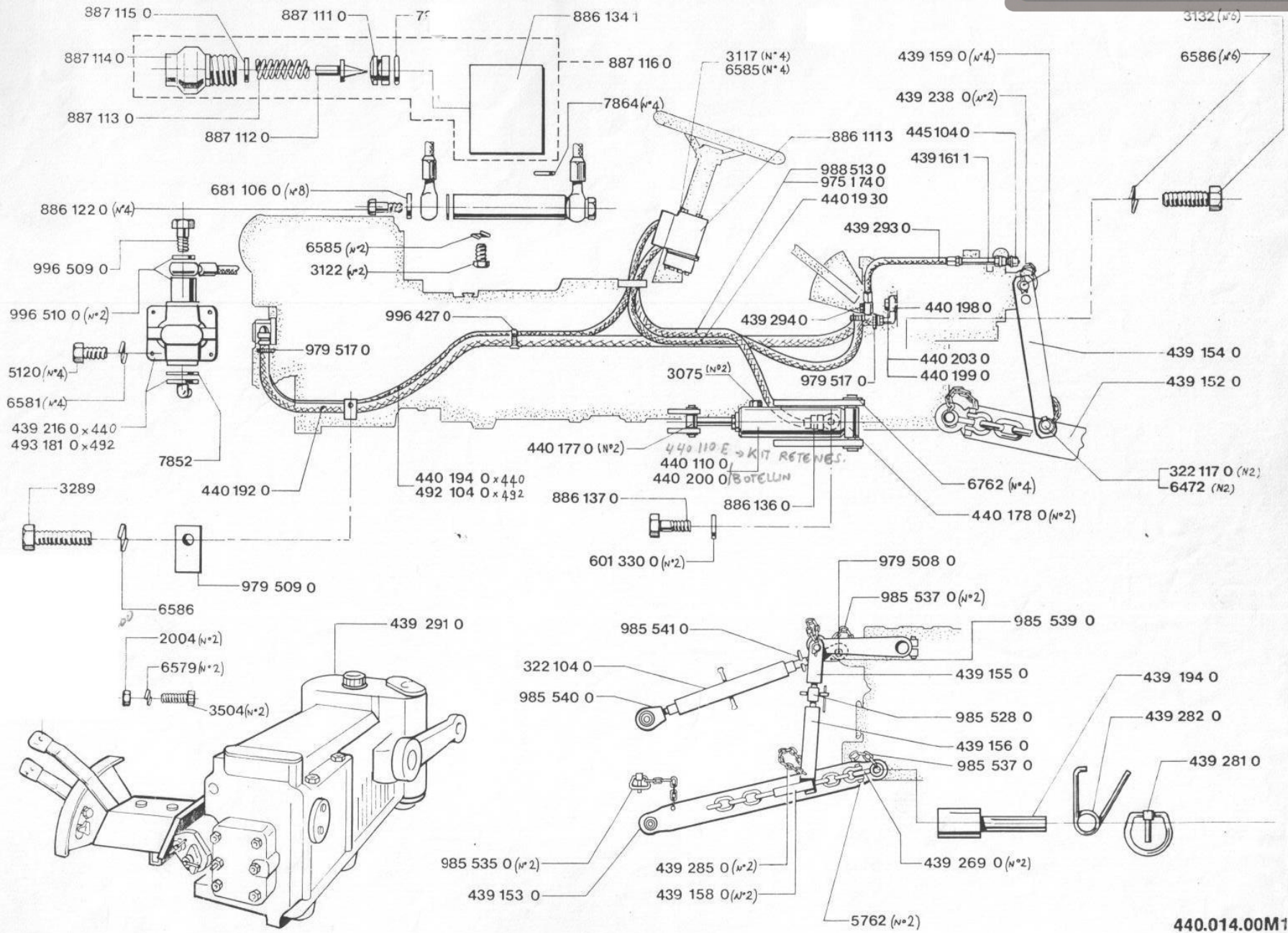
492.003.00M3 tav. 2/2



TRACTOR TIPO 984 Y 462

pasquali

pasquali macchine agricole spa



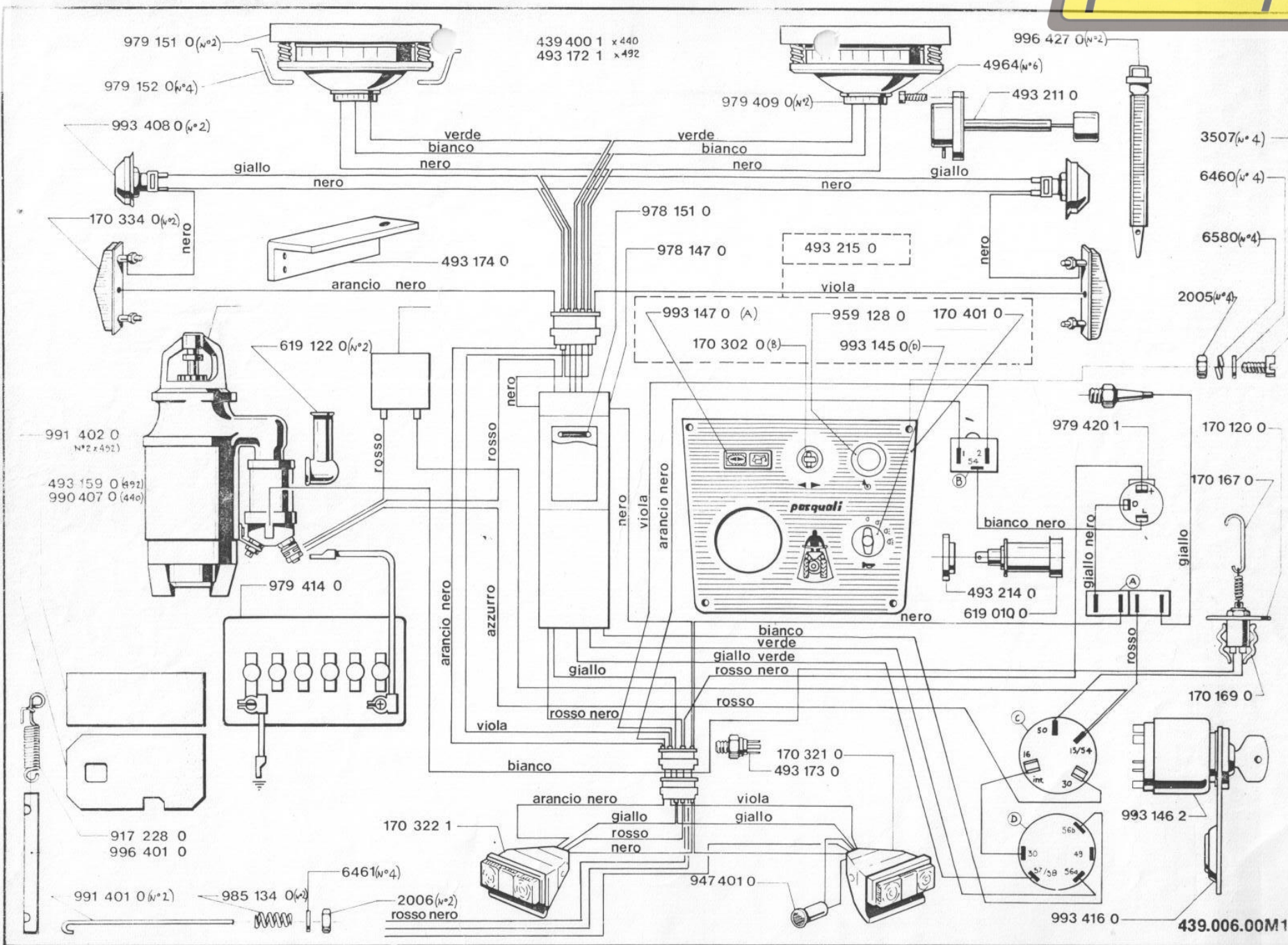
984 y 462

TRACTOR TIPO 984 Y 462

pasquali



pasquali macchine agricole spa

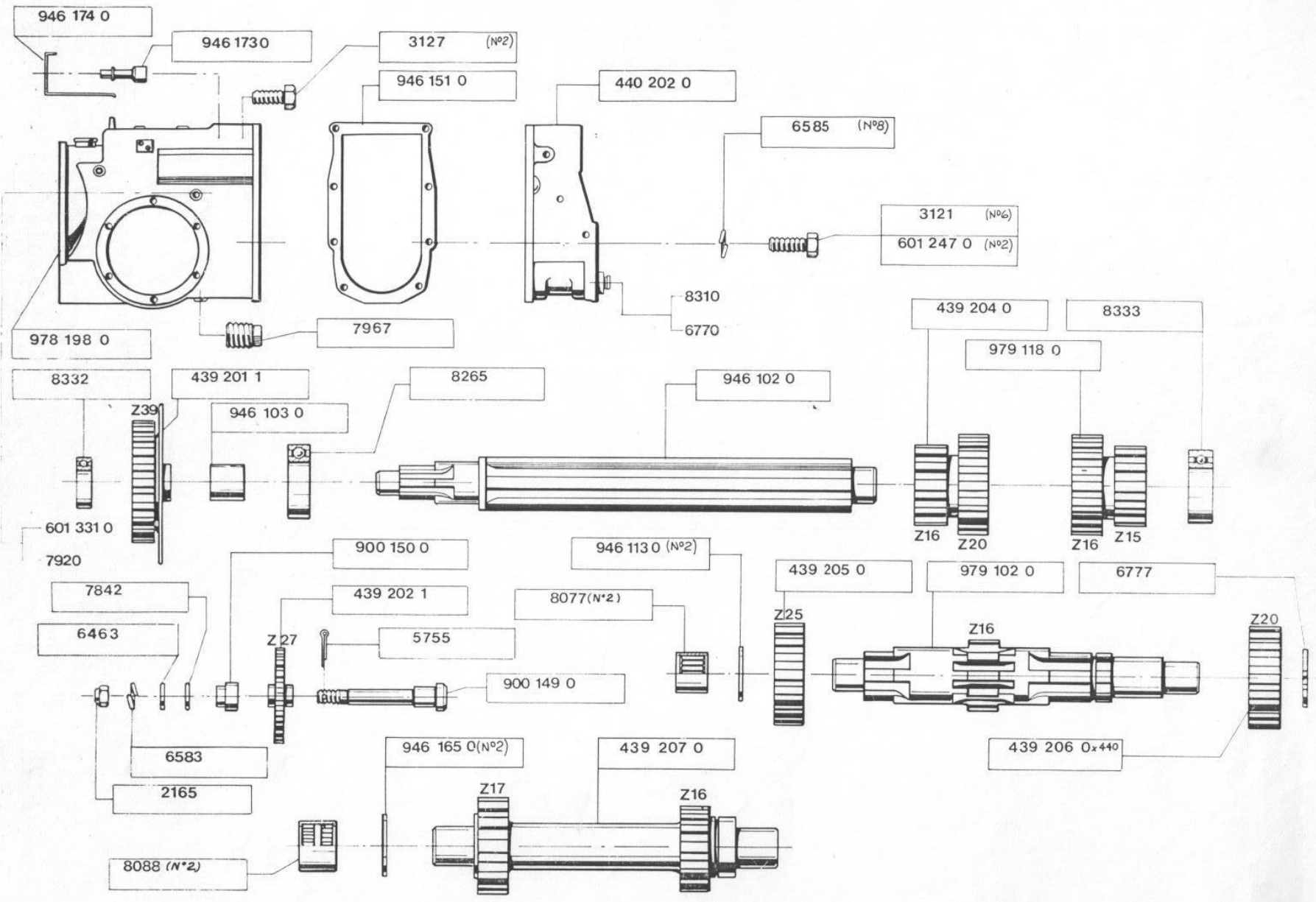


984 y 462

TRACTOR TIPO 984 Y 462



pasquali macchine agricole spa



984

440.003.00M2 tav. 2/2

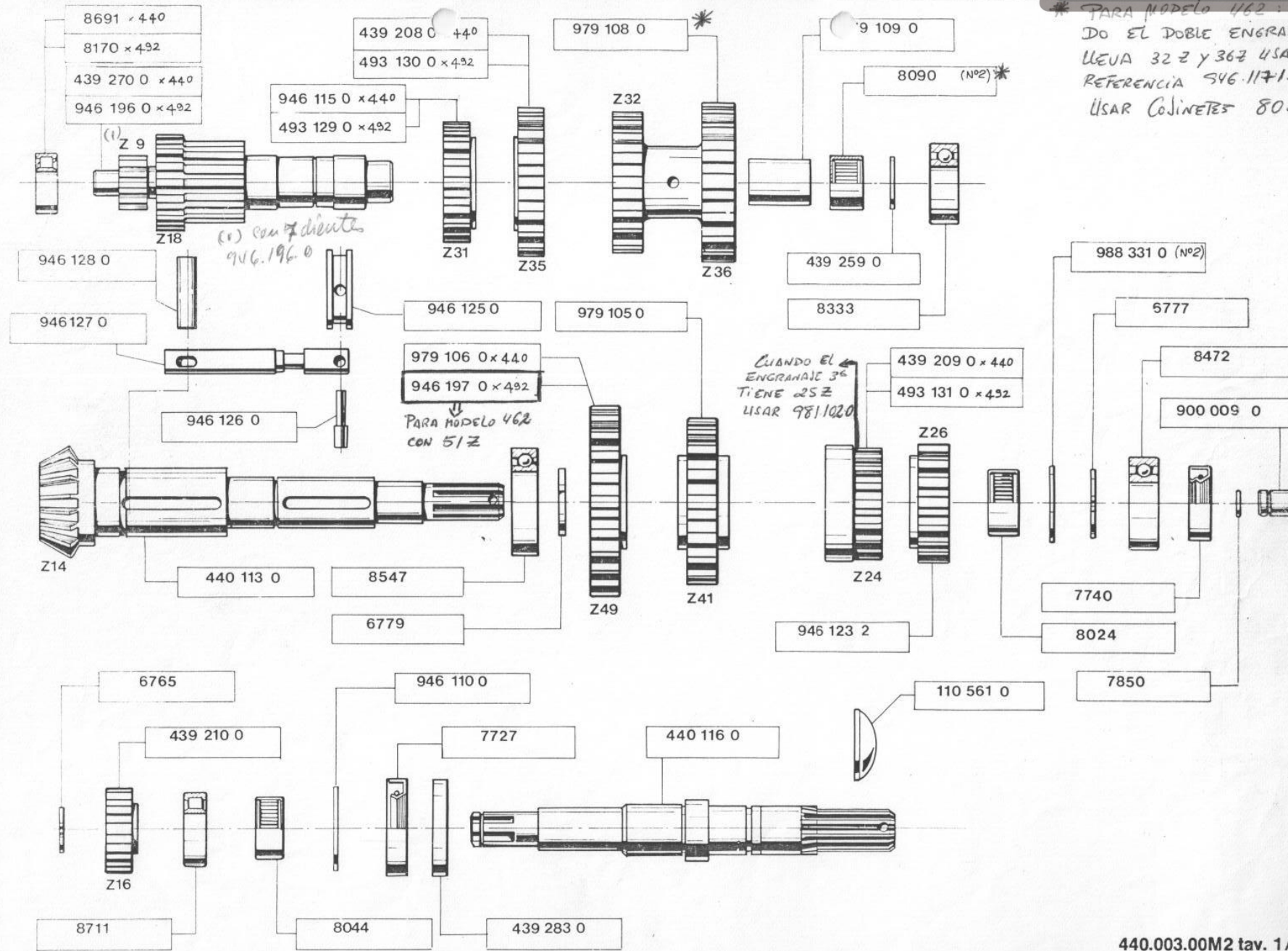
TRACTOR TIPO 984 Y 462

pasquali



pasquali macchine agricole spa

* PARA MODELO 462: CUANDO EL DOBLE ENGRANAJE LLEVA 32 Z Y 36 Z USAR REFERENCIA 546.1171. USAR COJINETES 8028



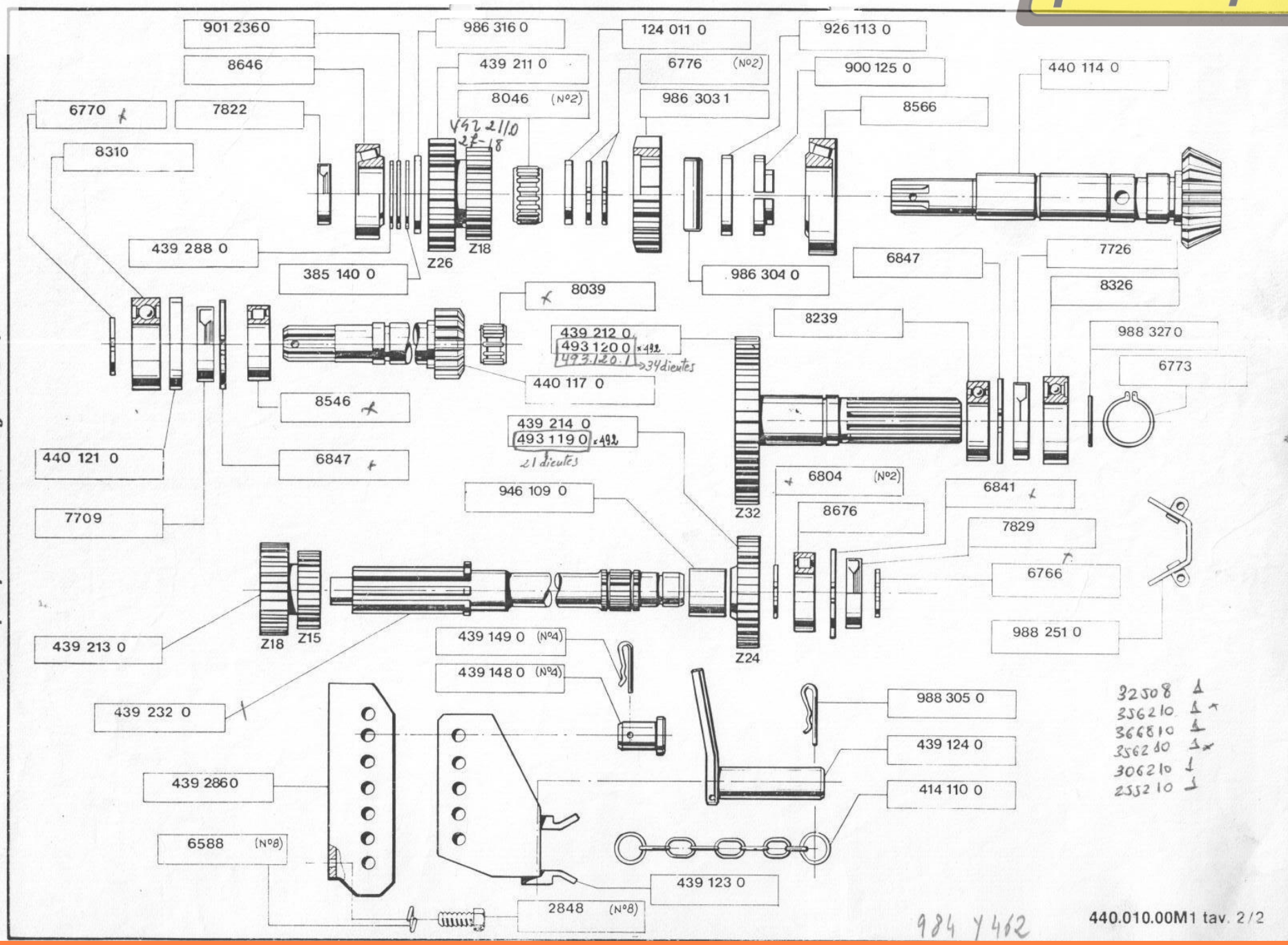
440.003.00M2 tav. 1/2

984 y 462

TRACTOR TIPO 984 Y 462



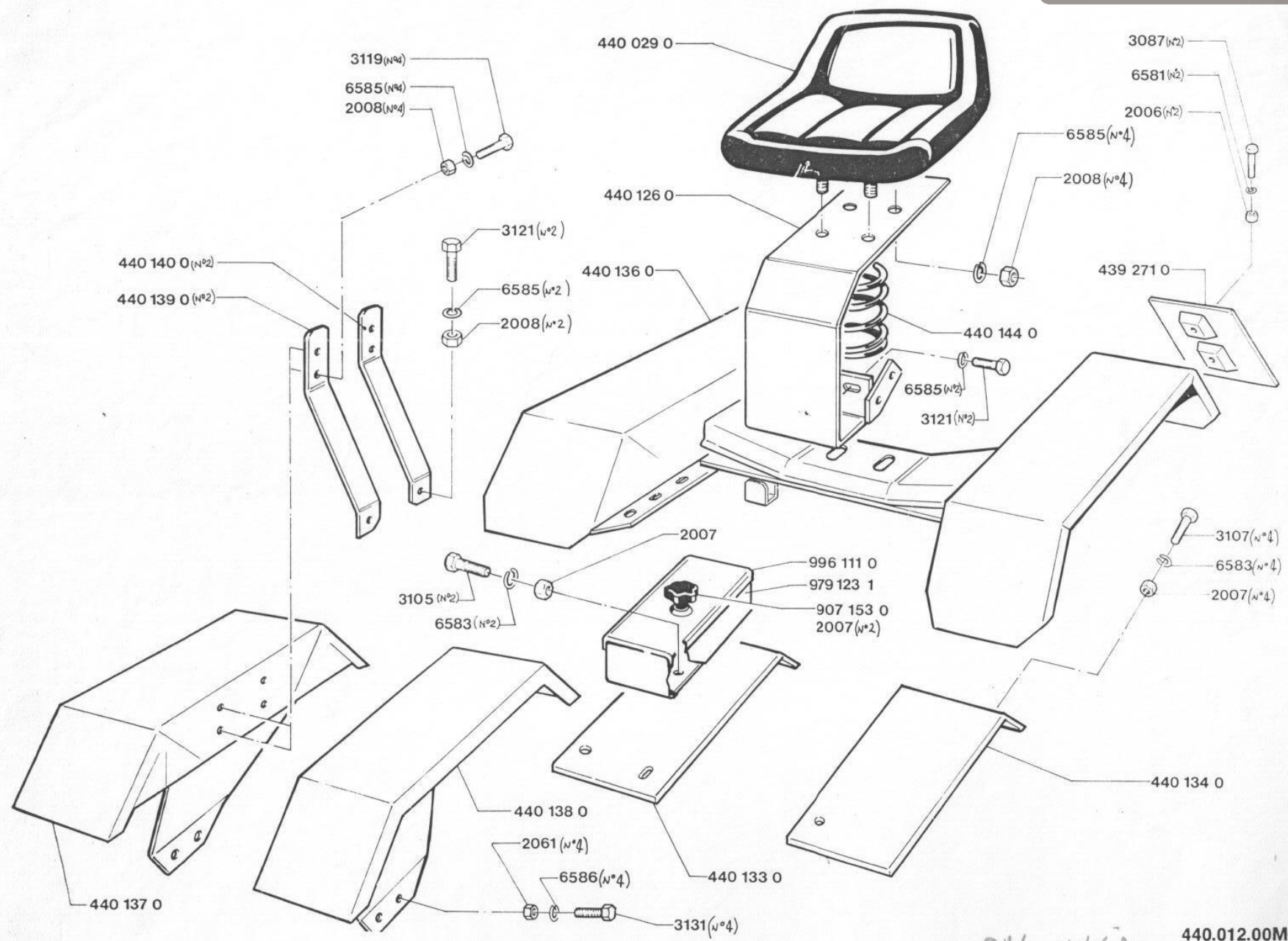
pasquali macchine agricole spa



TRACTOR TIPO 984 Y 462



pasquali macchine agricole spa



984 y 462

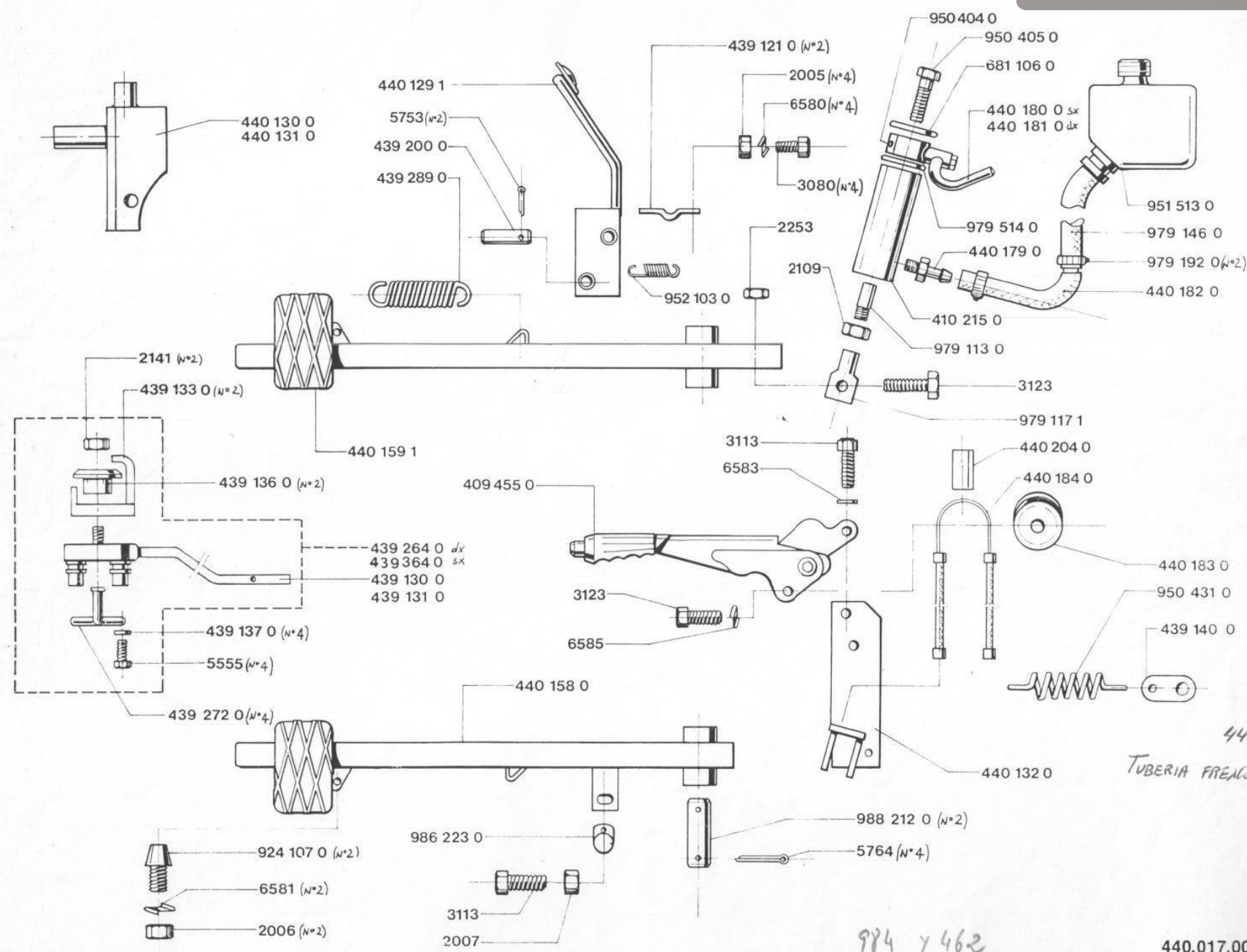
440.012.00MØ



TRACTOR TIPO 984 Y 462



pasquali macchine agricole spa



440 180 0
TUBERIA FRENO LARGO I

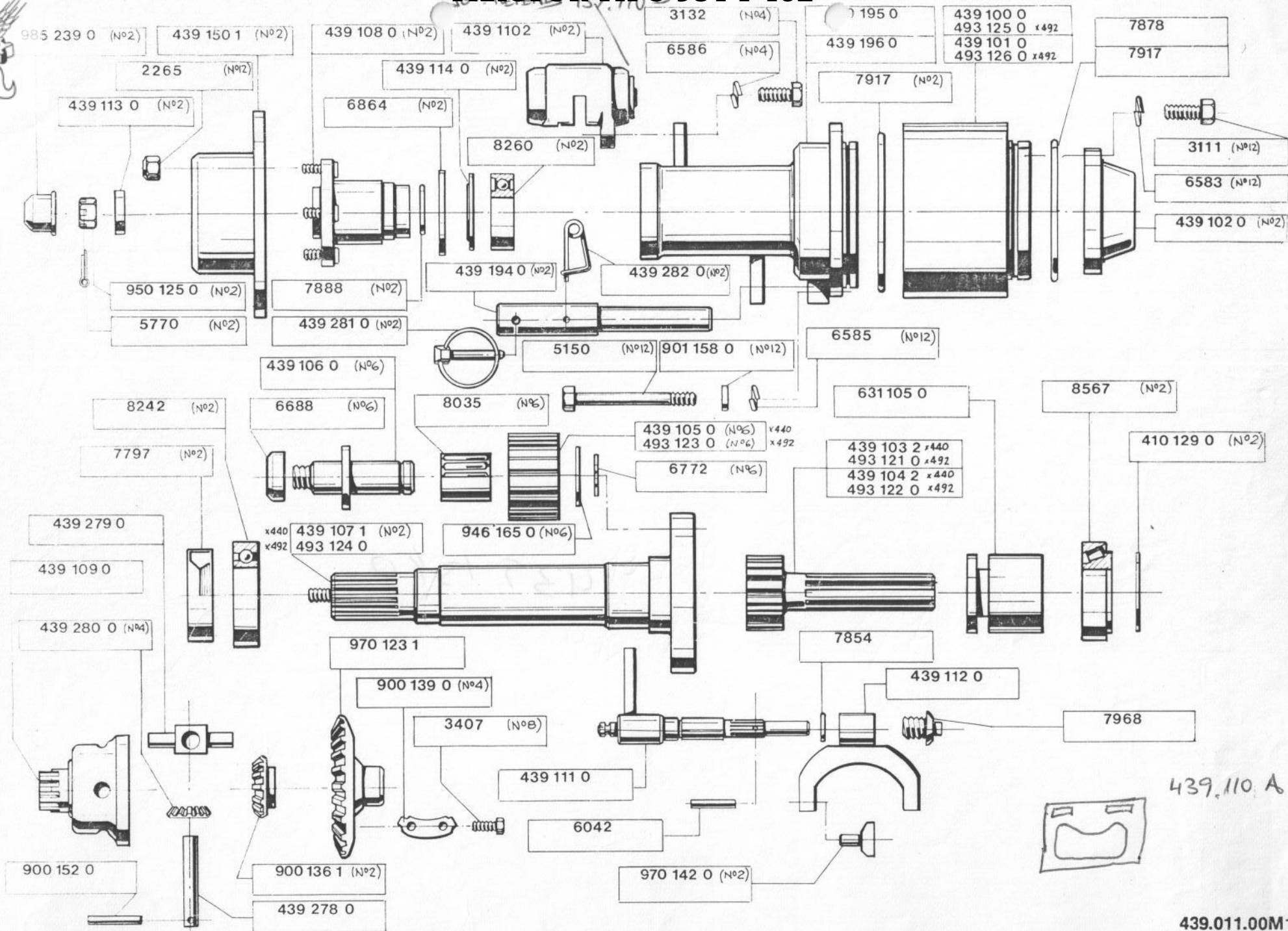
984 y 462

440.017.00M1

TRACTOR TIPO 984 Y 462



pasquall macchine agricole spa



439.110.A

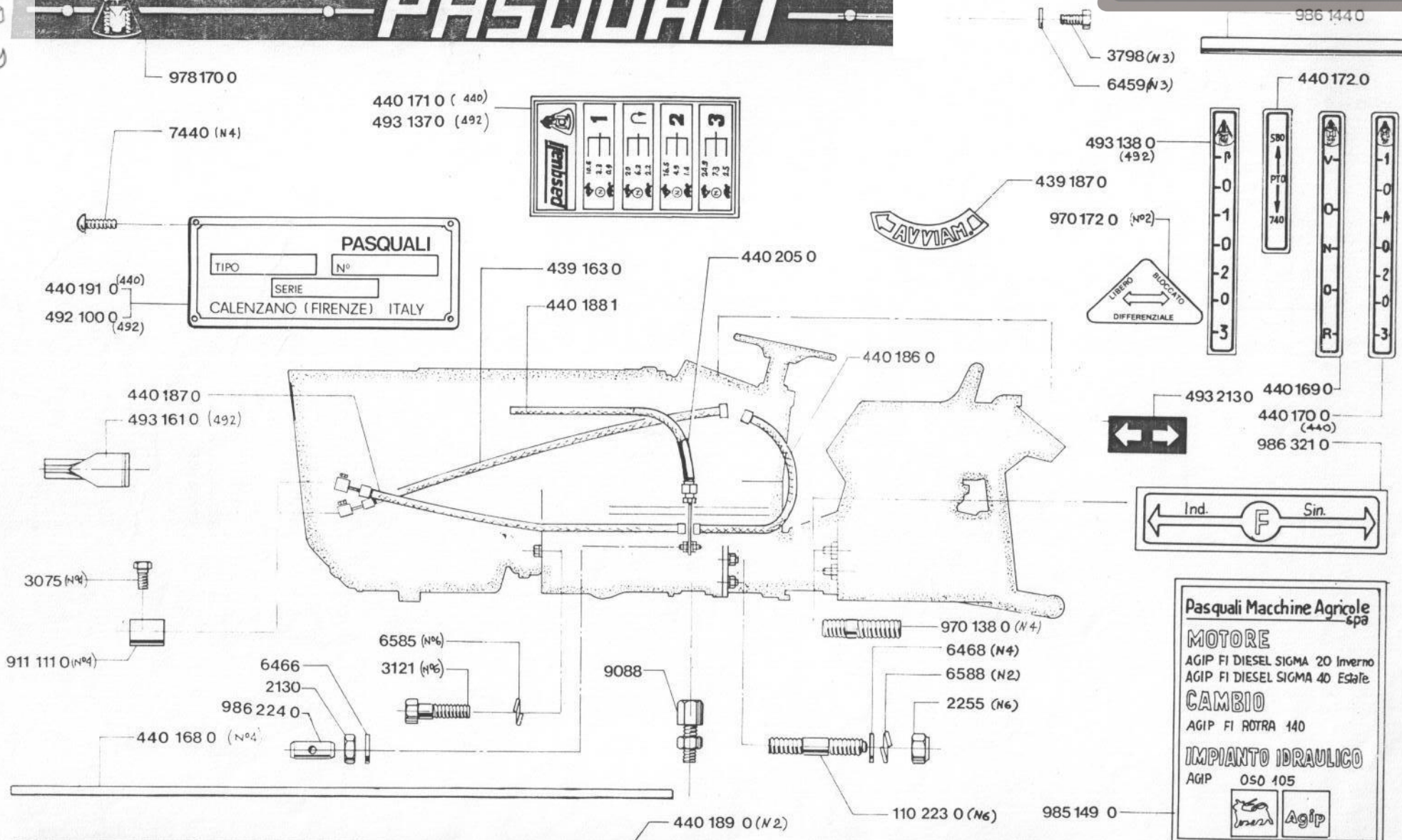
439.011.00M1

984 y 462

TRACTOR TIPO 984 Y 462



pasquali macchine agricole spa

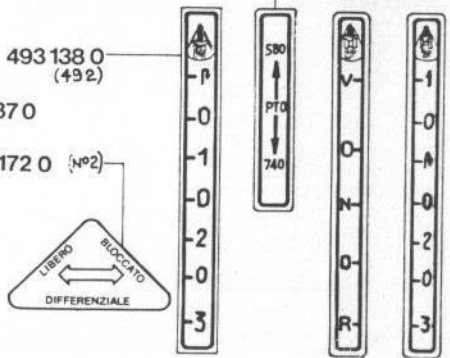
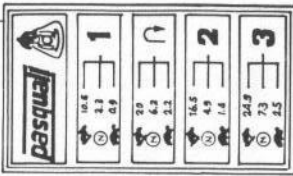


PASQUALI

TIPO _____ N° _____

SERIE _____

CALENZANO (FIRENZE) ITALY

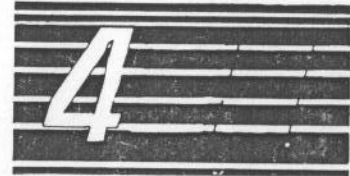


Pasquali Macchine Agricole spa

MOTORE
 AGIP FI DIESEL SIGMA 20 Inverno
 AGIP FI DIESEL SIGMA 40 Estate

CAMBIO
 AGIP FI ROTRA 140

IMPIANTO IDRAULICO
 AGIP OSO 105



440 190 0 (N2) (440)
 492 105 0 (N2) (492)

440.019.00M2

984 Y 462