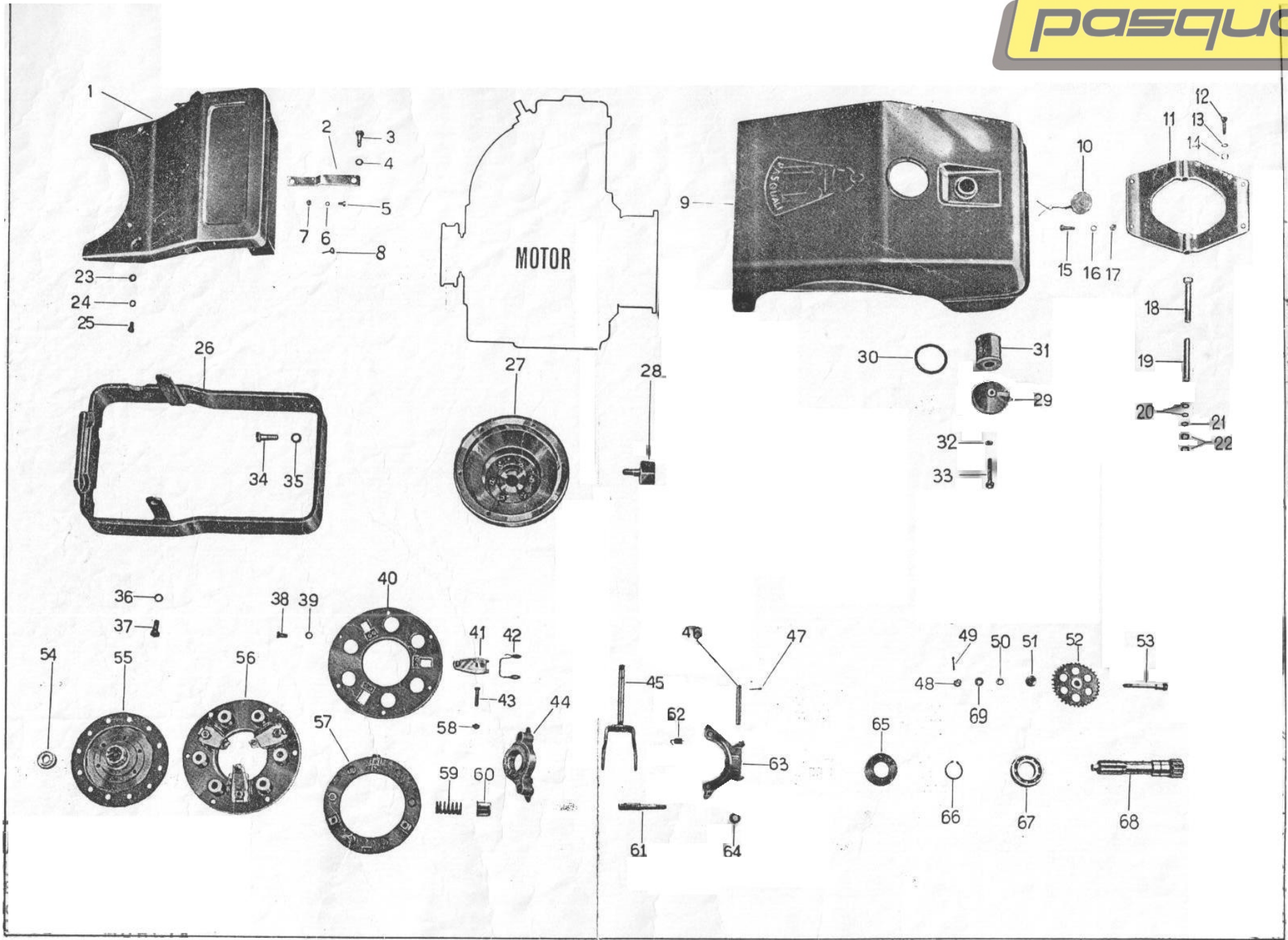




MOTOCULTOR TIPO 946





MOTOCULTOR TIPO 946

MOTOCULTORES PASQUALI



TABLA I

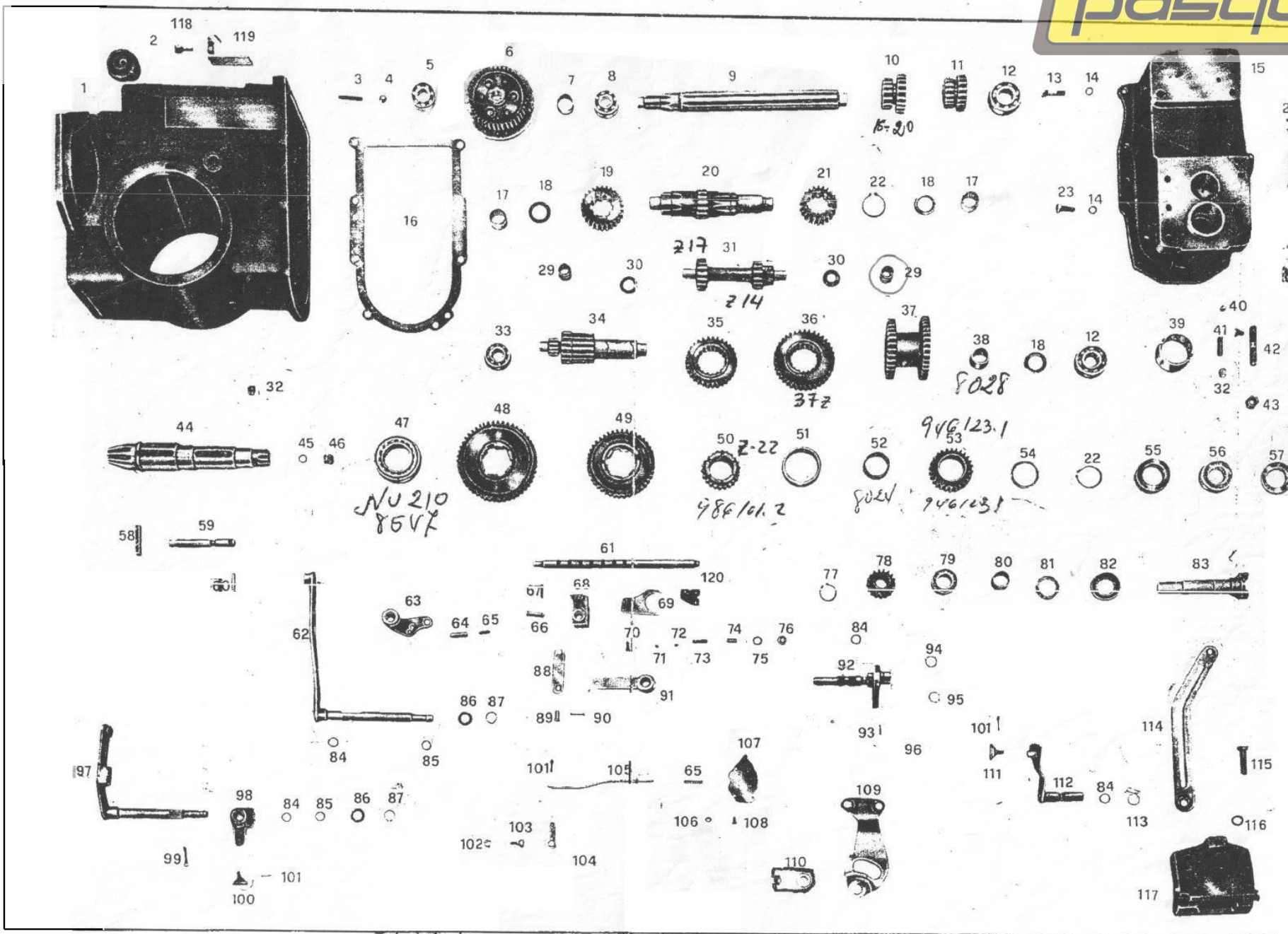
GRUPO ANTERIOR

| Fig. | Referencia | Denominación | Cant. |
|------|------------|--------------------------------|-------|
| 1 | 946.170.0 | Carcasa frontal | 1 |
| 2 | 906.109.1 | Pletina fij. carcasa | 2 |
| 3 | 3288 | Tornillo esp. 12 x 18 x 1,5 | 2 |
| 4 | 6586 | Arandela elástica A. 13 | 2 |
| 5 | 3094 | Tornillo M. 6 x 16 | 4 |
| 6 | 6581 | Arandela elástica A. 6,4 | 4 |
| 7 | 2006 | Tuerca Ø 6 | 4 |
| 8 | 900.164.0 | Tope de goma | 3 |
| 9 | 900.155.1 | Carcasa (depósito incorporado) | 1 |
| 10 | 110.556.0 | Tapón depósito comb. | 1 |
| 11 | 906.111.0 | Apoyo posterior carcasa | 1 |
| 12 | 4359 | Tornillo M. 8 x 30 | 2 |
| 13 | 6583 | Arandela elástica A. 8,4 | 2 |
| 14 | 2007 | Tuerca M. 8 | 2 |
| 15 | 2831 | Tornillo M. 8 x 30 | 2 |
| 16 | 6583 | Arandela elástica A. 8,4 | 2 |
| 17 | 2007 | Tuerca M. 8 | 2 |
| 18 | 3433 | Tornillo M. 6 x 100 especial | 2 |
| 19 | 906.112.0 | Tubo amortiguador | 2 |
| 20 | 6461 | Arandela plana Ø 6,4 | 4 |
| 21 | 6581 | Arandela elástica A. 6,4 | 2 |
| 22 | 2006 | Tuerca M. 6 | 4 |
| 23 | 6463 | Arandela plana Ø 8,4 | 2 |
| 24 | 6583 | Arandela elástica A. 8,4 | 2 |
| 25 | 3105 | Tornillo M. 8 x 16 | 2 |
| 26 | 906.101.1 | Soporte motor | 1 |
| 27 | 2050.88 | Campana ataque embrague | 1 |
| 28 | 1860.87 | Bulón bloqueo campana emb. | 1 |
| 29 | 2605.07 | Tapa filtro | 1 |
| 30 | 4490.19 | Arandela de goma | 1 |
| 31 | 2175.09 | Cartucho filtrante | 1 |
| 32 | 4670.01 | Arandela junta | 1 |
| 33 | 0002.79 | Tornillo M. 6 x 20 | 1 |
| 34 | 3132 | Tornillo M. 12 x 35 | 4 |
| 35 | 6586 | Arandela elástica A. 13 | 4 |
| 36 | 6585 | Arandela elástica A. 10,5 | 4 |
| 37 | 3119 | Tornillo M. 10 x 25 | 4 |
| 38 | 3107 | Tornillo M. 8 x 20 | 6 |
| 39 | 6583 | Arandela elástica A. 8,4 | 6 |
| 40 | 128.010.1 | Disco presa muelles | 1 |
| 41 | 128.014.1 | Chapita de elevación | 3 |
| 42 | 900.030.0 | Muelle | 3 |
| 43 | 128.019.1 | Tornillo de registro | 3 |
| 44 | 424.019.0 | Cojinete de empuje | 1 |
| 45 | 900.019.0 | Horquilla de embrague | 1 |
| 46 | 900.017.0 | Perno | 1 |
| 47 | 5808 | Pasador de aletas Ø 2,5 x 25 | 1 |
| 48 | 2165 | Tuerca M. 8 | 1 |
| 49 | 5755 | Pasador de aletas Ø 2 x 20 | 1 |
| 50 | 6463 | Arandela plana Ø 8,4 | 1 |

| Fig. | Referencia | Denominación | Cant. |
|---|------------|-------------------------------|-------|
| 51 | 900.150.0 | Distanciador | 1 |
| 52 | 108.004.0 | Engranaje de engrase | 1 |
| 53 | 900.149.0 | Perno | 1 |
| 54 | 8291 | Cojinete núm. 6.202-Z | 1 |
| 55 | 945.215.0 | Disco de embrague | 1 |
| 56 | 424.020.0 | Prensa de embrague | 1 |
| 57 | 128.011.0 | Anillo aprieta disco | 1 |
| 58 | 128.020.1 | Tuerca especial | 3 |
| 59 | 128.013.1 | Muelle embrague | 6 |
| 60 | 128.012.0 | Cazoleta para muelle | 6 |
| 61 | 900.151.1 | Perno | 2 |
| 62 | 900.018.0 | Muelle | 2 |
| 63 | 900.016.0 | Soporte | 1 |
| 64 | 6623 | Arandela dentada int. Ø 10 | 2 |
| 65 | 7709 | Retén 30 x 62 x 10 | 1 |
| 66 | 6770 | Anillo de seguridad E. 30 | 1 |
| 67 | 8265 | Cojinete núm. 6.206 | 1 |
| 68 | 946.162.0 | Eje de acoplamiento a motor | 1 |
| 69 | 6583 | Arandela elástica A. 8,4 | 1 |
| 70 | 986.125.0 | Cierre | 2 |
| Piezas que no figuran en el grabado | | | |
| | 941.100.0 | Placa frontal | 1 |
| | 7842 | Anillo tórico OR 2031 | 1 |
| Piezas que no figuran en el grabado correspondiente al filtro de gas-oil | | | |
| | 4430.71 | Anillo de goma filtro gas oil | 1 |
| | 1200.32 | Anillo de goma filtro gas-oil | 1 |
| | 5575.06 | Muelle filtro gas-oil | 1 |
| | 3930.19 | Cazoleta para muelle | 1 |

2.-

MOTOCULTOR TIPO 946





MOTOCULTOR TIPO 946



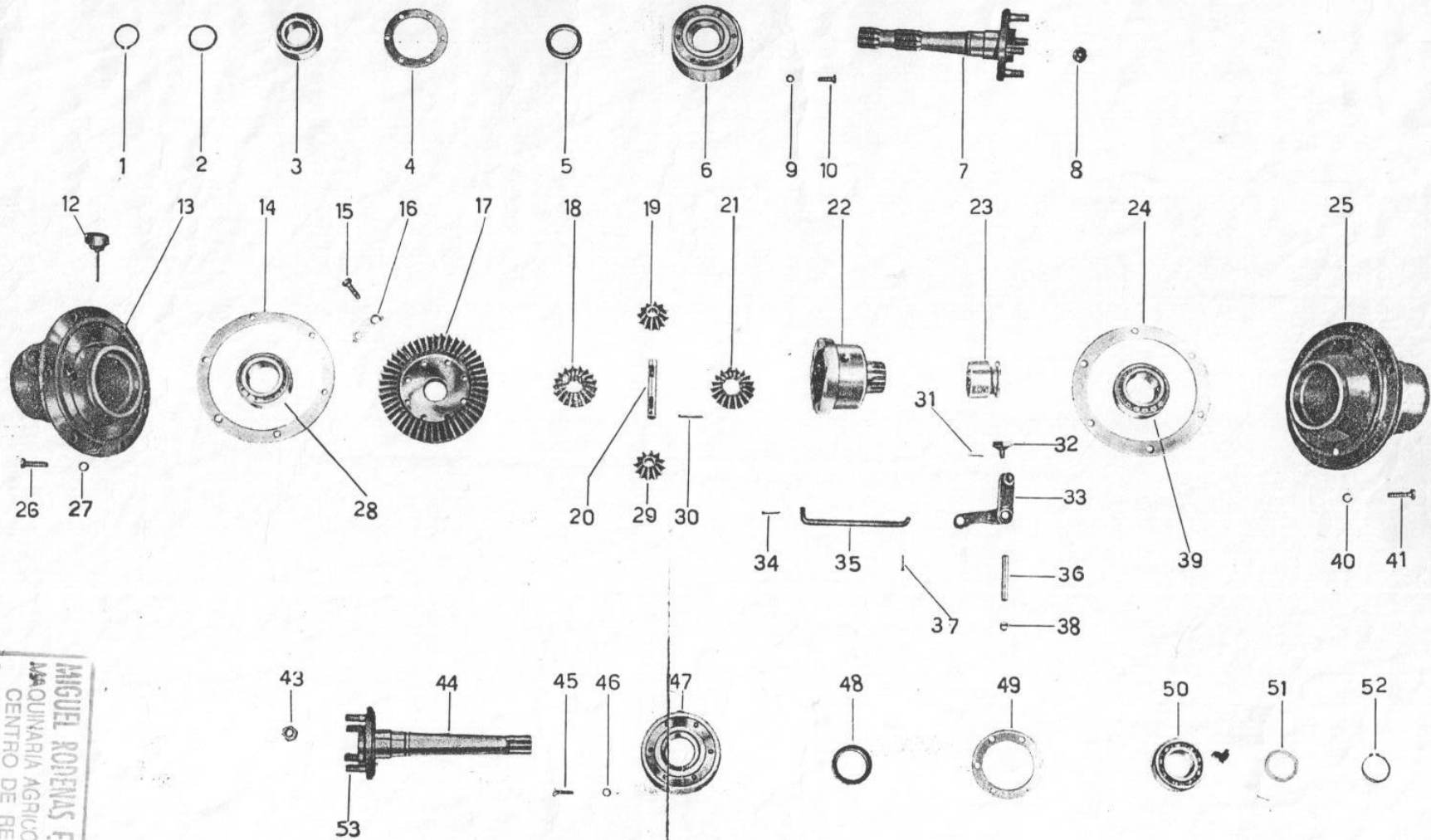
TABLA II GRUPO CENTRAL

| Fig. | Referencia | Denominación | Cant. |
|------|------------|--------------------------------------|-------|
| 1 | 946.100.0 | Cárter central | 1 |
| 2 | 900.028.0 | Guarda-polvo | 1 |
| 3 | 946.155.0 | Tornillo | 1 |
| 4 | 2108 | Tuerca M. 8 | 2 |
| 5 | 8332 | Cojinete | 1 |
| 6 | 946.160.0 | Engranaje 1.ª reducción | 1 |
| 7 | 946.103.0 | Distanciador | 1 |
| 8 | 8265 | Cojinete | 1 |
| 9 | 946.102.0 | Eje conductor → 493.202.0 | 1 |
| 10 | 946.104.0 | Engranaje desplazable | 1 |
| 11 | 946.105.0 | Engranaje desplazable toma de fuerza | 1 |
| 12 | 8333 | Cojinete | 2 |
| 13 | 601.247.0 | Tornillo especial | 2 |
| 14 | 6585 | Arandela elástica A. 10,5 | 8 |
| 15 | 946.101 | Cáter posterior | 1 |
| 16 | 946.151.0 | Junta cárter central | 1 |
| 17 | 8077 | Cojinete DNK 26 x 34 x 20 | 2 |
| 18 | 946.113.0 | Arandela de reglaje | 3 |
| 19 | 946.107.0 | Rueda grande eje multiplicador | 1 |
| 20 | 946.106.0 | Eje multiplicador | 1 |
| 21 | 946.108.0 | Rueda media eje multiplicador | 1 |
| 22 | 6777 | Anillo de seguridad E-42 | 2 |
| 23 | 3121 | Tornillo 10 x 30 | 6 |
| 24 | 8160 | Bola acero 3/8" | 1 |
| 25 | 946.164.0 | Cilindro apoyo bola | 1 |
| 26 | 946.163.0 | Muelle | 1 |
| 27 | 946.169.0 | Tornillo especial | 1 |
| 28 | 5456 | Tornillo 8 x 25 | 1 |
| 29 | 8088 | Cojinete RNA 20 x 28 x 23 | 2 |
| 30 | 946.165.0 | Arandela de reglaje | 2 |
| 31 | 946.111.0 | Eje invertidor | 1 |
| 32 | 7967 | Tapón cónico M-14 x 1,5 | 2 |
| 33 | 8631 | Cojinete → 784.806.0 | 1 |
| 34 | 946.114 | Eje engranajes conductores | 1 |
| 35 | 946.115.0 | Engranaje conductor medio | 1 |
| 36 | 946.116.0 | Engranaje conductor grande | 1 |
| 37 | 946.117 | Doble engranaje toma de fuerza | 1 |
| 38 | 8045 | Cojinete de agujas | 2 |
| 39 | 110.379.0 | Casquillo de llamada | 1 |
| 40 | 8163 | Bola de acero 15/32" | 1 |
| 41 | 985.134.0 | Muelle sector cambio | 1 |
| 42 | 110.223.0 | Espárrago aplicaciones | 4 |
| 43 | 2021 | Tuerca M. 14 | 4 |
| 44 | 946.118.0 | Piñón de ataque | 1 |
| 45 | 7850 | Anillo tórico OR. 115 | 1 |
| 46 | 900.009.0 | Tapón → 900.099.0 | 1 |
| 47 | 8473 | Cojinete | 1 |
| 48 | 946.119.0 | Engranaje 1.ª marcha | 1 |
| 49 | 946.120.0 | Engranaje 2.ª marcha | 1 |
| 50 | 946.121.0 | Engranaje 3.ª marcha | 1 |
| 51 | 946.122.0 | Distanciador | 1 |
| 52 | 8024 | Jaula de rodillos K. 42 x 40 x 20 | 1 |
| 53 | 946.123.0 | Rueda intermedia toma de fuerza | 1 |
| 54 | 946.124.0 | Arandela | 1 |
| 55 | 946.125.0 | Collarín | 1 |
| 56 | 8472 | Cojinete | 1 |
| 57 | 7728 | Retén 35 x 62 x 10 | 1 |
| 58 | 946.128.0 | Chaveta de cambio | 1 |
| 59 | 946.127.0 | Transportador selector cambio | 1 |

| Fig. | Referencia | Denominación | Cant. |
|------|------------|----------------------------------|-------|
| 61 | 946.135.0 | Eje de guía | 1 |
| 62 | 946.134.0 | Leva mando diferencial | 1 |
| 63 | 946.131.0 | Leva interna bloqueo diferencial | 1 |
| 64 | 946.133.0 | Puntalino | 1 |
| 65 | 110.340.0 | Muelle para puntalino | 2 |
| 66 | 946.138.0 | Perno largo | 1 |
| 67 | 6040 | Pasador elástico Ø 3 x 20 | 1 |
| 68 | 946.136.0 | Buje para horquilla | 1 |
| 69 | 946.137.0 | Horquilla | 1 |
| 70 | 3094 | Tornillo 6 x 16 | 3 |
| 71 | 8158 | Bola de acero 5/16" | 1 |
| 72 | 946.164.0 | Cilindrito apoyo bola | 1 |
| 73 | 985.133.0 | Muelle | 1 |
| 74 | 5337 | Tornillo 10 x 20 | 1 |
| 75 | 6623 | Arandela dentada interna Ø 10 | 1 |
| 76 | 2109 | Tuerca M. 10 | 1 |
| 77 | 6765 | Anillo de seguridad E-24 | 1 |
| 78 | 946.130.0 | Engranaje toma de fuerza | 1 |
| 79 | 8711 | Cojinete → 8712-205 | 1 |
| 80 | 8044 | Cojinete de agujas | 1 |
| 81 | 946.110.0 | Arandela de reglaje | 1 |
| 82 | 7798 | Retén 35 x 55 x 10 | 1 |
| 83 | 946.129 | Eje toma de fuerza | 1 |
| 84 | 7854 | Anillo tórico | 4 |
| 85 | 7848 | Anillo tórico | 2 |
| 86 | 6469 | Arandela plana Ø 17 | 2 |
| 87 | 6757 | Anillo de seguridad E-15 | 2 |
| 88 | 946.139.0 | Pietina | 1 |
| 89 | 946.140.0 | Perno | 1 |
| 90 | 5757 | Clavija 3 x 18 | 1 |
| 91 | 946.141.0 | Leva interna inversión | 1 |
| 92 | 946.142.0 | Perno leva inversión | 1 |
| 93 | 6110 | Pasador elástico Ø 5 x 35 | 1 |
| 94 | 6760 | Anillo de seguridad E-18 | 1 |
| 95 | 6758 | Anillo de seguridad E-16 | 1 |
| 96 | 946.161.0 | Calcomanía auto-adhesiva | 1 |
| 97 | 946.147.0 | Leva toma de fuerza | 1 |
| 98 | 946.146.0 | Segunda leva toma de fuerza | 1 |
| 99 | 5763 | Clavija 4 x 28 | 1 |
| 100 | 946.145.0 | Patín toma de fuerza | 1 |
| 101 | 5753 | Clavija 2 x 15 | 3 |
| 102 | 946.159.0 | Distanciador | 1 |
| 103 | 946.158.0 | Tornillo especial | 1 |
| 104 | 946.156.0 | Balancín | 1 |
| 105 | 946.157.0 | Eje de bloqueo | 1 |
| 106 | 6581 | Arandela elástica A. 6,4 | 2 |
| 107 | 946.144.0 | Sector indicador | 1 |
| 108 | 3092 | Tornillo 6 x 12 | 2 |
| 109 | 946.166.0 | Leva inversor | 1 |
| 110 | 946.143.0 | Plaquita indicador | 1 |
| 111 | 110.332.0 | Patín | 1 |
| 112 | 946.148.0 | Leva interna cambio | 1 |
| 113 | 6762 | Anillo de seguridad E-20 | 1 |
| 114 | 946.149.0 | Palanca cambio | 1 |
| 115 | 2840 | Tornillo 12 x 40 | 2 |
| 116 | 6586 | Arandela elástica A. 13 | 2 |
| 117 | 900.036.0 | Cofia posición mancera | 1 |
| 118 | 946.173.0 | Respiradero aceite | 1 |
| 119 | 946.174.0 | Chapita rompe-aceite | 1 |

MOTOCULTOR TIPO 946

pasquali



MIGUEL RODENAS E HIJOS, S.L.
MAQUINARIA AGRICOLA Y JARDIN
CENTRO DE RECAMBIOS
C/. Florida Blanca, 79 - Telef. 252066
30002 - MURCIA



MOTOCULTOR TIPO 946

MOTOCULTORES PASQUALI



TABLA III GRUPO DIFERENCIAL

| Fig. | Referencia | Denominación | Cant. |
|------|------------|---|-------|
| 1 | 6776 | Anillo de seguridad E. 40 | 1 |
| 2 | 124.011.0 | Distanciador | 1 |
| 3 | 8267 | Cojinete n.º 6208 | 1 |
| 4 | 581.012.1 | Junta | 1 |
| 5 | 7750 | Retén 45 x 62 x 10 | 1 |
| 6 | 110.327.1 | Tapa de cubo | 1 |
| 7 | 900.131.0 | Semi-eje derecho c/tornillos | 1 |
| 8 | 2038 | Tuerca 14 x 1,5 | 4 |
| 9 | 6583 | Arandela elástica A. 8,4 | 6 |
| 10 | 3109 | Tornillo M. 8 x 25 | 6 |
| 12 | 110.417.0 | Tapón nivel aceite | 1 |
| 13 | 900.130.1 | Tambor izquierdo | 1 |
| 14 | 110.374.0 | Junta tambor izquierdo | 1 |
| 15 | 3407 | Tornillo MA. 10 x 30 especial | 8 |
| 16 | 900.139.0 | Chapa de freno tornillo | 4 |
| 17 | 900.135.1 | Corona del diferencial | 1 |
| 18 | 900.136.1 | Planetario | 1 |
| 19 | 900.137.1 | Satélite | 1 |
| 20 | 900.138.0 | Perno | 1 |
| 21 | 900.136.1 | Planetario | 1 |
| 22 | 900.134.0 | Caja diferencial | 1 |
| 23 | 900.133.0 | Desplazable del bloqueo | 1 |
| 24 | 110.380.0 | Junta tambor derecho | 1 |
| 25 | 900.129.1 | Tambor derecho | 1 |
| 26 | 3121 | Tornillo M. 10 x 30 | 6 |
| 27 | 6585 | Arandela elástica A. 10,5 | 6 |
| 28 | 8567 | Cojinete n.º 30210 | 1 |
| 29 | 900.137.1 | Satélite | 1 |
| 30 | 900.152.0 | Perno | 1 |
| 31 | 5753 | Pasador de aletas Ø 2 x 15 | 2 |
| 32 | 110.332.0 | Patín | 2 |
| 33 | 900.140.0 | Primera leva bloc. difer. | 1 |
| 34 | 5758 | Pasador de aletas Ø 3 x 20 | 1 |
| 35 | 946.132.0 | Tirante bloqueo | 1 |
| 36 | 900.141.0 | Perno leva bloqueo | 1 |
| 37 | 5758 | Pasador de aletas Ø 3 x 20 | 1 |
| 38 | 7967 | Tornillo 14 x 1,5 x 10 | 1 |
| 39 | 8567 | Cojinete n.º 30210 | 1 |
| 40 | 6585 | Arandela elástica A. 10,5 | 6 |
| 41 | 3121 | Tornillo M. 10 x 30 | 6 |

| Fig. | Referencia | Denominación | Cant. |
|------|------------|--|-------|
| 43 | 2038 | Tuerca 14 x 1,5 | 4 |
| 44 | 900.132.0 | Semi-eje izquierdo c/tornillos | 1 |
| 45 | 3109 | Tornillo M. 8 x 25 | 6 |
| 46 | 6583 | Arandela elástica A. 8,4 | 6 |
| 47 | 110.327.1 | Tapa de cubo | 1 |
| 48 | 7750 | Retén 45 x 62 x 10 | 1 |
| 49 | 581.012.1 | Junta | 1 |
| 50 | 8267 | Cojinete n.º 6208 | 1 |
| 51 | 124.011.0 | Distanciador | 1 |
| 52 | 6776 | Anillo de seguridad E. 40 | 1 |
| 53 | 402.040.1 | Espárrago de rueda | 8 |
| | | Pieza que no figura en el grabado | |
| | 7866 | Anillo tórico OR.4093 | 1 |
| | | Accesorios | |
| | HV-3736 | Libro instrucciones motocultor | |
| | | Libro instrucciones motor | |



TABLA IV

GRUPO MANCERA Y MANDOS

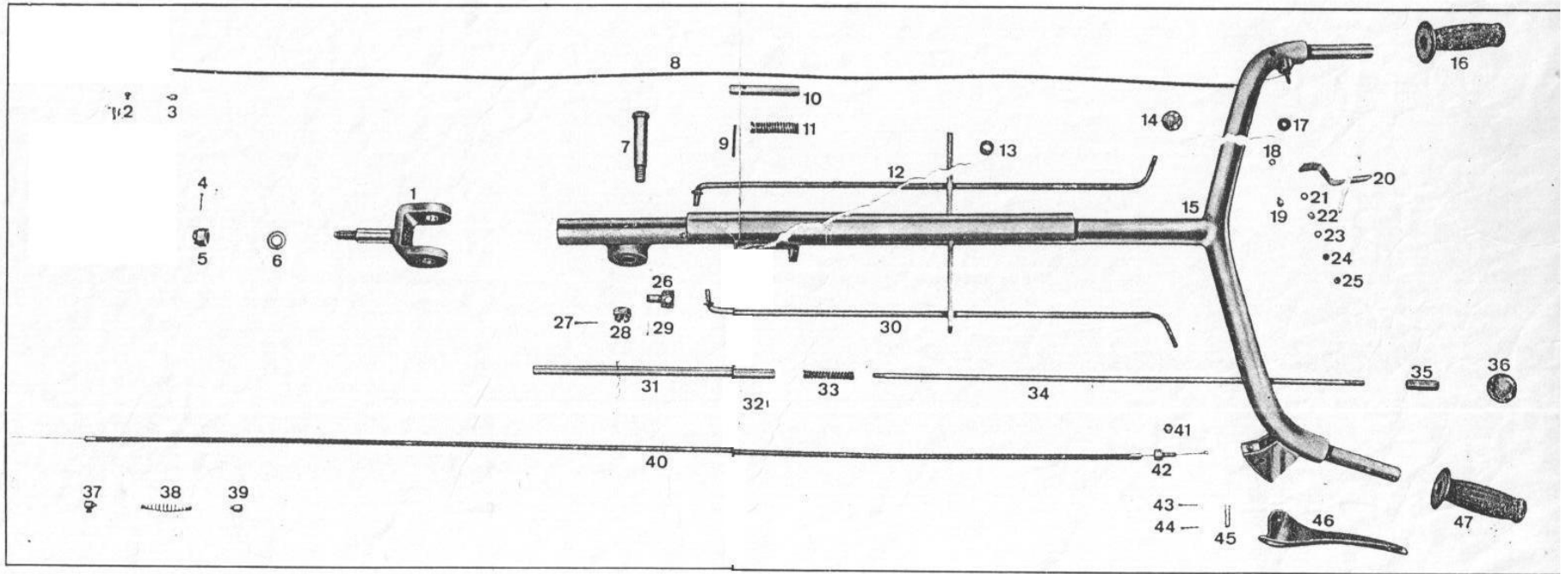
| Fig. | Referencia | Denominación | Cant. |
|------|------------|---|-------|
| 1 | 946.150.0 | Soporte horquilla | 1 |
| 2 | 110.421.0 | Terminal c/tornillo cable acel. | 1 |
| 3 | 110.420.0 | Terminal | 1 |
| 4 | 5811 | Pasador de aletas Ø 3,5 x 30 | 1 |
| 5 | 2207 | Tuerca almenada M. 16 | 1 |
| 6 | 6469 | Arandela plana Ø 17 | 1 |
| 7 | 125.088.0 | Bulón | 1 |
| 8 | 127.003.1 | Cable c/funda acelerador | 1 |
| 9 | 6140 | Pasador elástico Ø 6 x 50 | 1 |
| 10 | 900.198.0 | Pestillo mancera | 1 |
| 11 | 900.197.0 | Muelle | 1 |
| 12 | 946.168.0 | Varilla | 3 |
| 13 | 900.172.0 | Casquillo plástico para varilla | 4 |
| 14 | 7952 | Pomo M. 8 | 4 |
| 15 | 900.169.1 | Mancera | 1 |
| 16 | 133.048.0 | Puño de goma | 1 |
| 17 | 110.389.0 | Arandela de fibra | 1 |
| 18 | 6548 | Arandela Ø 5 | 1 |
| 19 | 110.390.0 | Terminal | 1 |
| 20 | 110.386.0 | Leva acelerador | 1 |
| 21 | 6461 | Arandela plana Ø 6,4 | 1 |
| 22 | 6603 | Arandela elástica doble A. 6,4 | 1 |
| 23 | 6461 | Arandela plana Ø 6,4 | 1 |
| 24 | 2107 | Tuerca M. 6 | 1 |
| 25 | 2107 | Tuerca M. 6 | 1 |
| 26 | 900.179.0 | Articulación | 4 |
| 27 | 5811 | Pasador de aletas Ø 3,5 x 30 | 1 |
| 28 | 2169 | Tuerca almenada M.16 | 1 |

| Fig. | Referencia | Denominación | Cant. |
|------|------------|--|-------|
| 29 | 5758 | Pasador de aletas Ø 3 x 20 | 4 |
| 30 | 946.167.0 | Varilla | 1 |
| 31 | 110.360.0 | Perno fijación mancera | 1 |
| 32 | 6034 | Pasador elástico 3 x 12 | 1 |
| 33 | 110.095.0 | Muelle mancera | 1 |
| 34 | 110.361.0 | Tirante fijación mancera | 1 |
| 35 | 110.097.0 | Tuerca larga | 1 |
| 36 | 7946 | Bola M. 8/40 | 1 |
| 37 | 110.086.0 | Terminal c/tornillo | 1 |
| 38 | 900.039.0 | Muelle | 1 |
| 39 | 110.085.0 | Terminal sin tornillo | 1 |
| 40 | 110.372.0 | Cable c/funda embrague | 1 |
| 41 | 2007 | Tuerca M. 8 | 1 |
| 42 | 110.083.0 | Tornillo registro | 1 |
| 43 | 5750 | Pasador de aletas Ø 1,5 x 12 | 1 |
| 44 | 5750 | Pasador de aletas Ø 1,5 x 12 | 1 |
| 45 | 110.449.0 | Perno manecilla embrague | 1 |
| 46 | 110.447.0 | Manecilla embrague | 1 |
| 47 | 133.048.0 | Puño de goma | 1 |



MOTOCULTOR TIPO 946

Grupo manecera y mandos

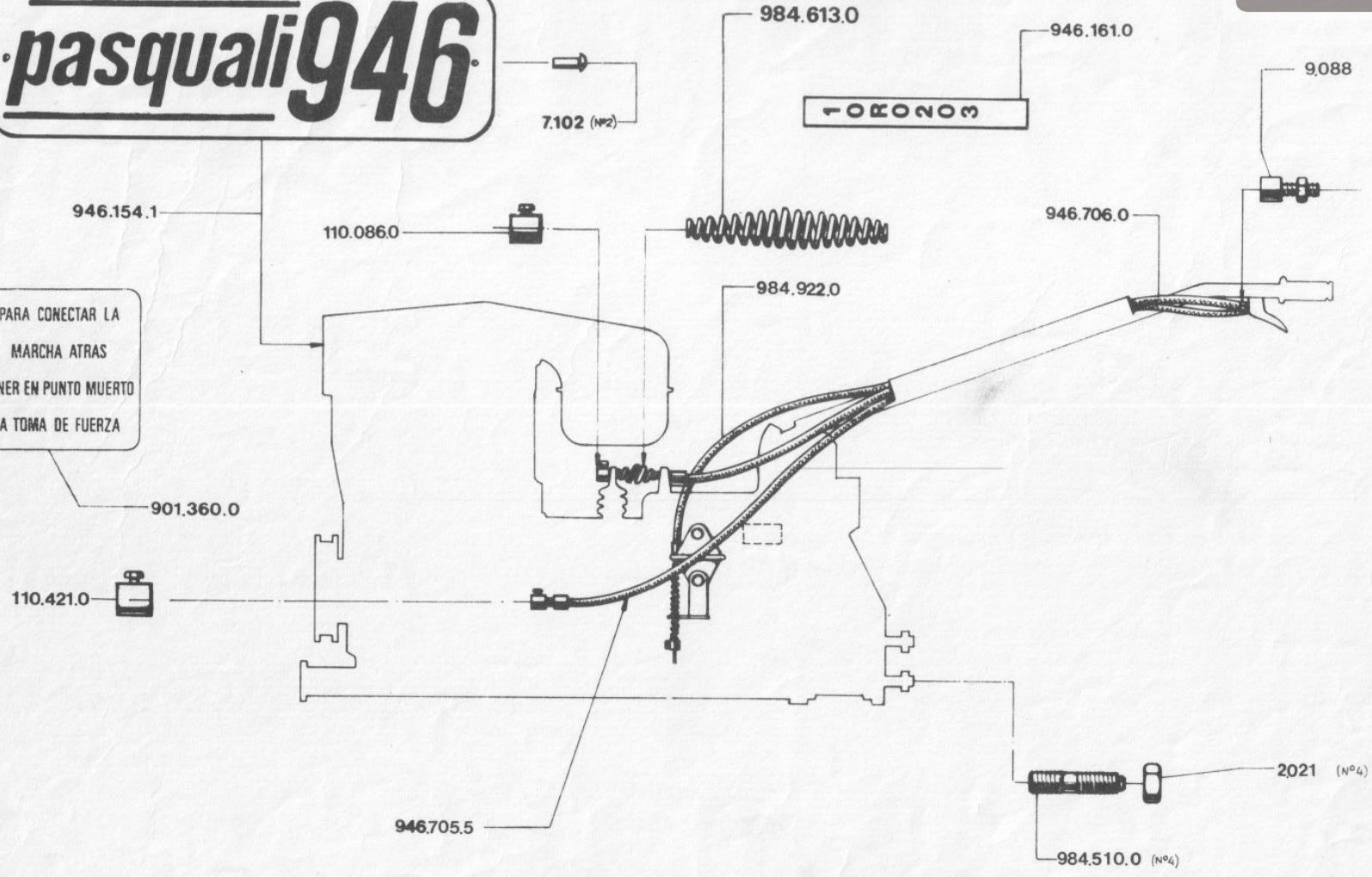


MOTOCULTOR TIPO 946



pasquali 946

PARA CONECTAR LA
MARCHA ATRAS
PONER EN PUNTO MUERTO
LA TOMA DE FUERZA



| | |
|-------------------------|---------|
| GRUPO: 946 009 00 00 00 | |
| VARIOS | |
| Modelo | Edición |
| 946 80 | 6/85 |
| 946 82 | |
| 946 88 | |

9.-