

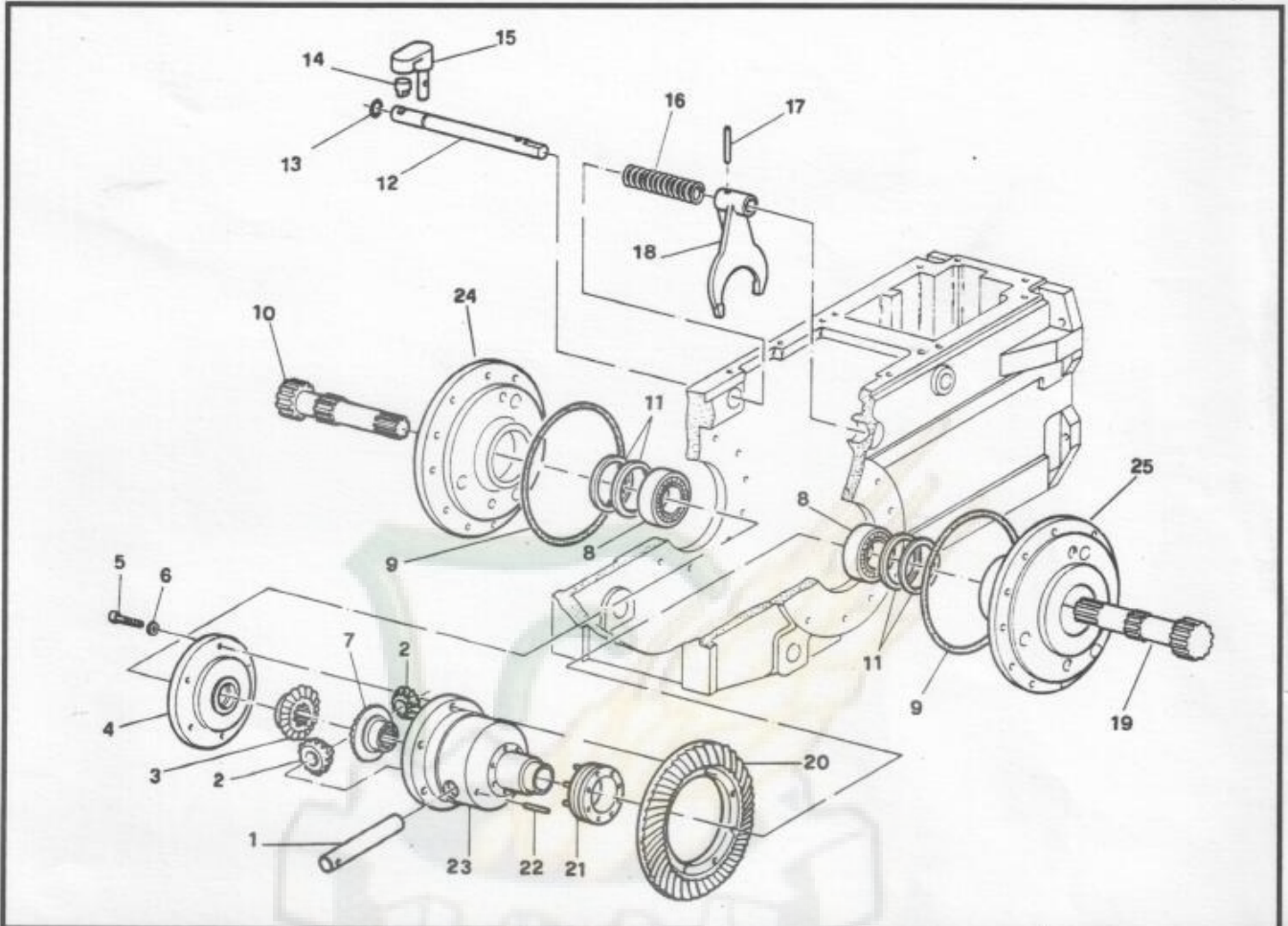
TRACTOR TIPO 457



TRACTOR 457,50		DESPIECE POR GRUPOS TRACTOR 457			60CV - 16 V	
EDICION: 1-04/91					Motor 5LD931	
PAG	TABLA	GRUPO	PAG	TABLA	GRUPO	
2	1/1	PUENTE POSTERIOR 1º PARTE	18	17/1	PALANCAS MANDO LADO IZQUIERDO	
3	2/1	PUENTE POSTERIOR 2º PARTE	19	18/1	PALANCAS MANDO LADO IZQUIERDO	
4	3/1	CAMBIO 1º PARTE	20	18/1	PALANCAS MANDO LADO IZQUIERDO	
5	4/1	CAMBIO 2º PARTE	21	19/1	CARENADO PARTE POSTERIOR	
6	5/1	CAMBIO 3º PARTE	22	20/1	CARENADO PARTE CENTRAL	
7	6/1	CAMBIO 4º PARTE	23	21/1	CARENADO ANCLAJES VARIOS	
8	7/1	CAMBIO 5º PARTE	24	21/1	CARENADO ANCLAJES VARIOS	
9	8/1	CAMBIO 6º PARTE	25	22/1	CARENADO CENTRAL	
10	9/1	REDUCTOR A 3 NIVELES	26	23/1	ASPIRACION Y SALIDA	
11	11/1	EMBRAGUE	27	24/1	DIRECCION Y TABLERO INSTRUMENTOS	
12	12/1	PUENTE ANTERIOR 1º PARTE	28	25/1	ELEVADOR Y PALANCAS	
13	13/1	PUENTE ANTERIOR 2º PARTE	29	26/1	ELECTRICO	
14	14	PUENTE ANTERIOR 3º PARTE	30	26/1	ELECTRICO	
15	15/1	DIFERENCIAL	31	27/1	HIDRAULICO	
16	16/1	PALANCAS MANDO LADO DERECHO	32	28/1	ARCO SEGURIDAD	
17	16/1	PALANCAS MANDO LADO DERECHO	33	29/1	VARIOS	
			34	30/1	VARIOS	



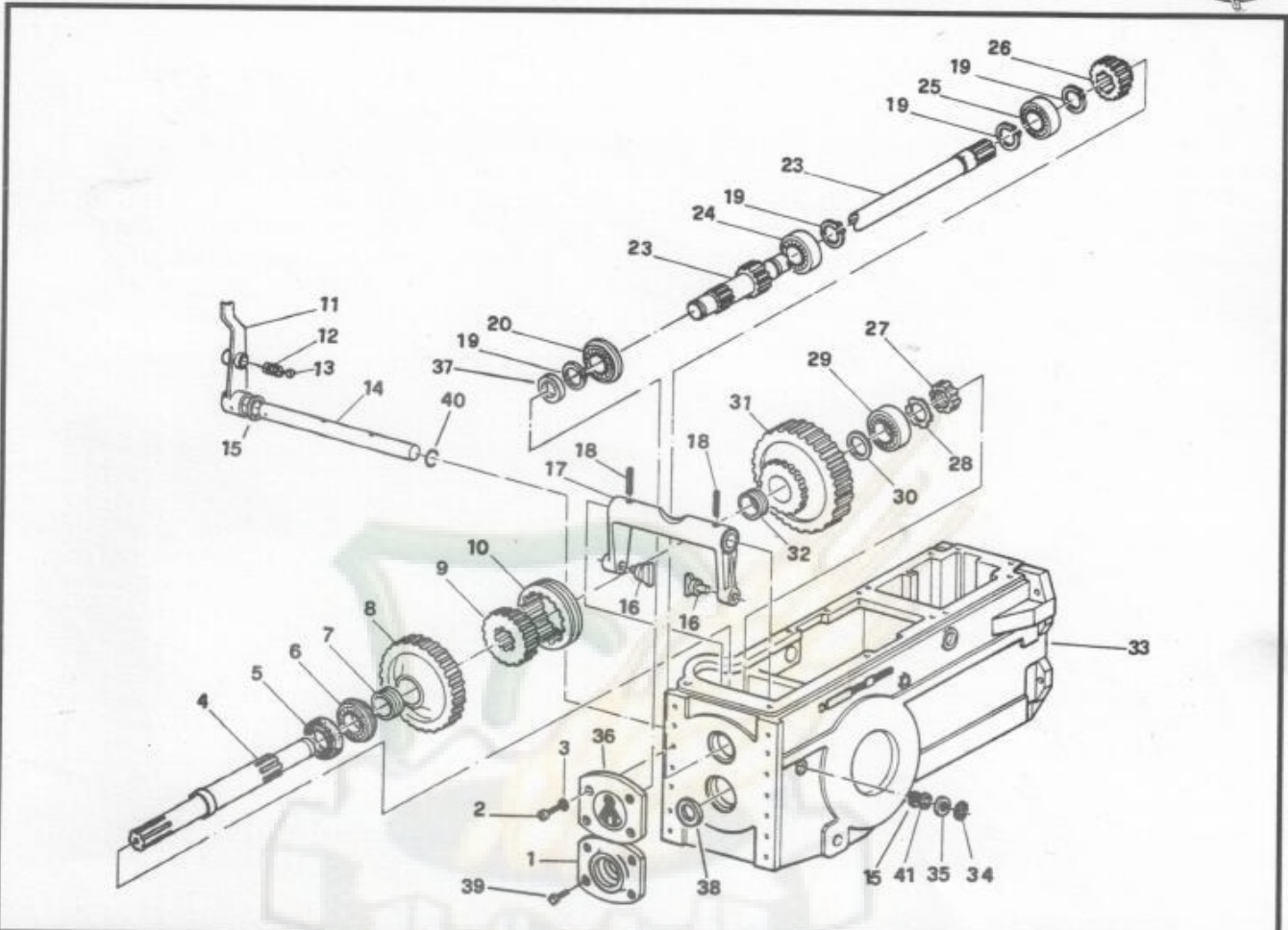
Motocultores Pasquali, S.A.



TRACTOR 457.50		GRUPO PUENTE POSTERIOR 2ª PARTE		TABLA	
EDICION: 1-04/91				2/1	
POS.	REFERENCIA	DENOMINACION	POS.	REFERENCIA	DENOMINACION
1	453.502.0	Perno	22	453.509.0	Pasador
2	453.506.0	Satélite	23	453.503.0	Caja diferencial
3	453.505.0	Planetario	24	453.204.1	Brida freno izquierdo
4	453.507.0	Brida	25	453.203.1	Brida freno derecho
5	5152	Tornillo bloqueaje			
6	6585	Arandela elást. D 10.5 DIN127			
7	453.504.0	Planetario			
8	8569	Cojinete 302101			
9	7927	Anillo OR 4850			
10	453.223.1	Piñón reductor izquierdo			
11	453.229.0	Espesor			
12	453.213.1	Varilla bloqueaje diferencial			
13	7854	Junta tórica 15,1 x 2,7			
14	453.214.0	Perno			
15	453.172.1	Leva mando diferencial			
16	453.297.0	Muelle diferencial posterior			
17	6108	Pasador elást. 5 x 30 Connex			
18	453.500.0	Leva			
19	453.224.1	Piñón reductor derecho			
20	453.211.1	Rueda dent. cónica 457.207.1 + 453.208.1			
21	453.501.0	Collar			



Motocultores Pasquali, S.A.



TRACTOR 457.50
EDICION: 1-04/91

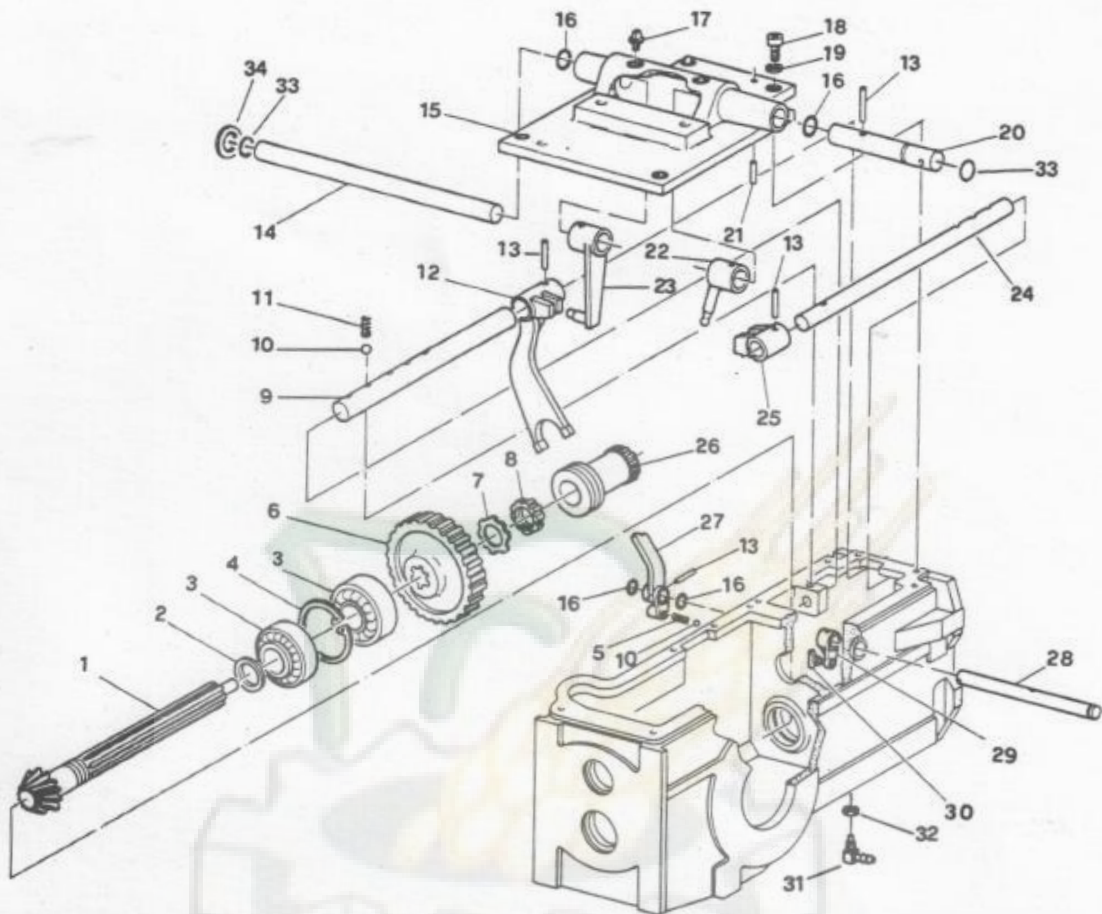
GRUPO CAMBIO 1ª PARTE

TABLA 3/1

POS.	REFERENCIA	DENOMINACION	POS.	REFERENCIA	DENOMINACION
1	470.308.0	Tapón inferior	23	470.306.0	Eje posterior TDF
2	5130	Tornillo 8 x 20 DIN 912	24	8678	Cojinete NVP 305
3	6583	Arandela elást. D 8.4 DIN 127	25	8333	Cojinete 6305
4	470.304.0	Eje TDF posterior	26	453.168.2	Rueda superior TDF sincronizada
5	7738	Retén 68 x 40 x 10	27	6687	Tuerca KM 6 SKF
6	8752	Cojinete 6207 NR	28	6656	Arandela MB 6 SKF
7	453.175.1	Casquillo bronce	29	8265	Cojinete 6206
8	470.302.0	Rueda conducida TDF 1000rpm	30	453.179.1	Arandela
9	470.301.0	Buje fijo conexión TDF	31	470.300.0	Rueda conducida TDF 540 rpm
10	453.303.1	Collarín cambio	32	470.305.1	Casquillo bronce
11	453.149.1	Leva	33	470.311.0	Caja cambio posterior
12	453.292.0	Muelle	34	6764	Anillo seeger DIN 471
13	8158	Bola acero D5/16	35	453.116.1	Arandela
14	453.533.0	Varilla TDF	36	470.310.0	Tapón superior
15	7865	Anillo tórico OR - 130	37	470.309.0	Distanciador
16	453.467.0	Patin	38	470.307.0	Distanciador
17	453.154.1	Leva TDF posterior	39	5131	Tornillo allen MB x 25 DIN 912
18	6350	Pasador 6 x 36 UNI 6876	40	7857	Anillo tórico OR3068
19	6766	Anillo seeger 25 DIN 471	41	453.729.0	Arandela
20	8753	Cojinete 6305 NR			



Motocultores Pasquali, S.A.



TRACTOR 457.50

EDICION: 1-04/91

GRUPO CAMBIO 2ª PARTE

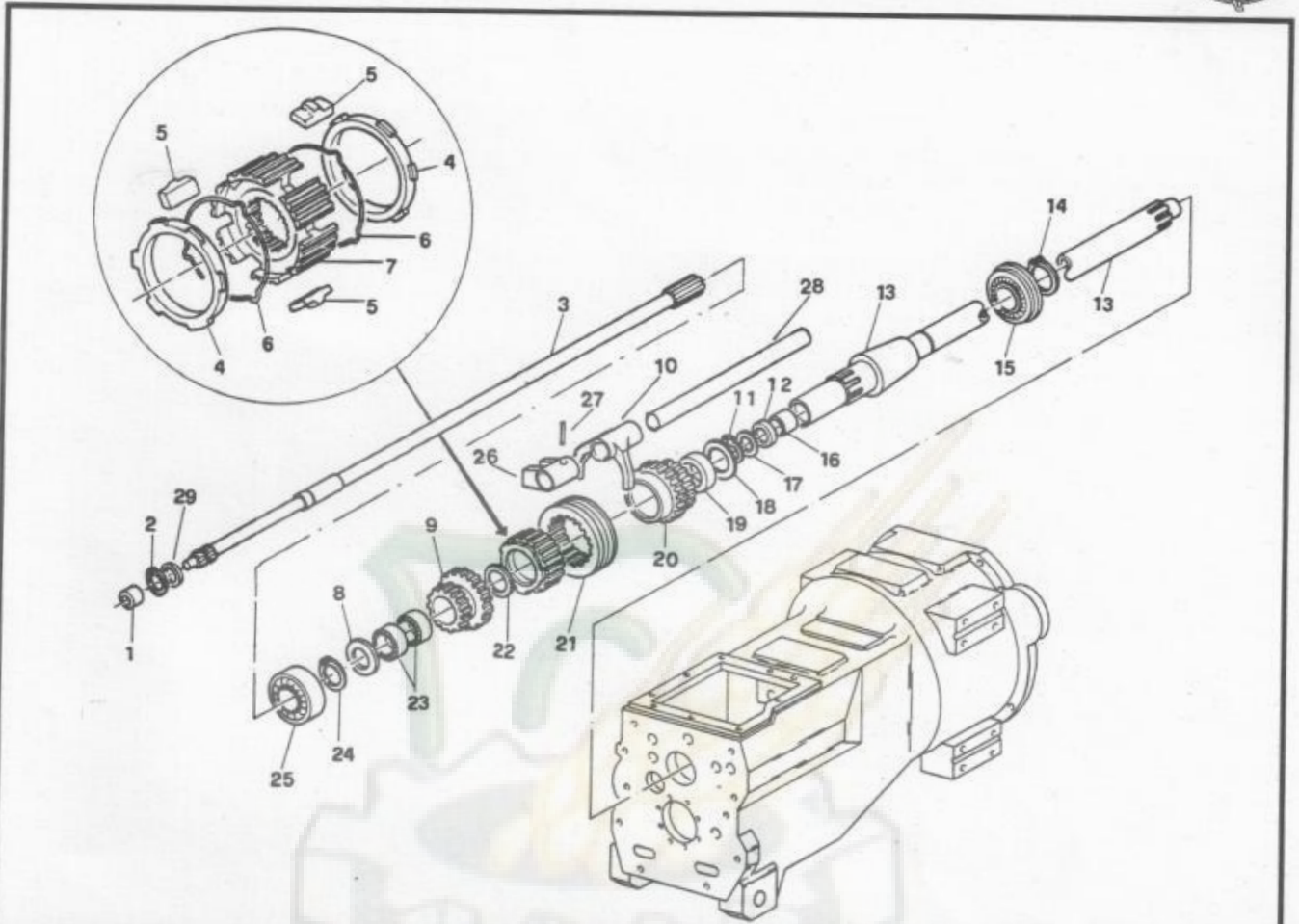
TABLA

4/1

POS.	REFERENCIA	DENOMINACION	POS.	REFERENCIA	DENOMINACION
1	453.211.0	Piñón	23	453.237.0	Leva
2	453.177.1	Distanciador	24	453.128.0	Varilla inversora
3	8589	Cojinete 31307	25	453.138.0	Casquillo guía
4	6900	Anillo 80 J 80 x 4 SD DIN 472	26	453.309.1	Manguito despl. 3 etapas
5	453.292.0	Muelle	27	453.239.1	Leva
6	453.141.1	Rueda tracción anterior	28	453.145.2	Varilla
7	453.686.1	Arandela MB 7 SKF s/d.	29	453.155.0	Leva
8	453.685.1	Tuerca esp. M 35 x 1.5	30	453.566.0	Patin TDF indep. sincr.
9	453.557.1	Varilla guía leva reductora	31	453.593.1	Racor aspiración aceite
10	8158	Bola acero D 5/16	32	2116	Tuerca 24 x 2
11	453.293.0	Muelle	33	7857	Anillo tórico OR 3068
12	453.558.1	Horquilla reductora	34	453.729.0	Arandela
13	6350	Pasador elást. 6 x 36 UNI 6876			
14	453.147.2	Varilla mando leva reductor			
15	453.103.1	Tapa superior mando reductor			
16	7865	Anillo tórico OR 130			
17	899027	Tornillo M 14 x 1.5 x 10			
18	5129	Tornillo M 8 x 22 DIN 912			
19	6583	Arandela elást. D 8.4 DIN 127			
20	453.146.1	Varilla			
21	5957	Pasador cilínd. 8 x 25 UNI 6364			
22	453.130.0	Leva			



Motocultores Pasquali, S.A.



TRACTOR 457.50

EDICION: 1-04/91

GRUPO CAMBIO 3ª PARTE

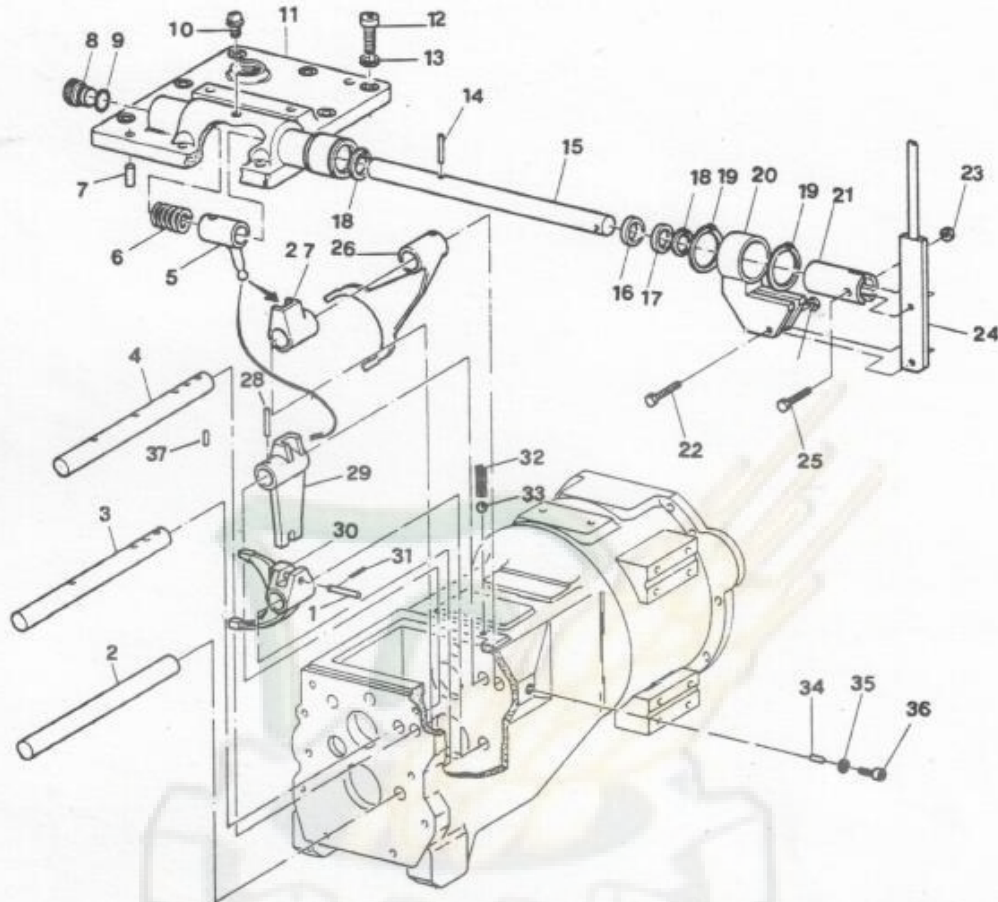
TABLA

5/1

POS.	REFERENCIA	DENOMINACION	POS.	REFERENCIA	DENOMINACION
1	453.683.0	Casquillo bronce	23	8052	Jaula agujas 35 x 42 x 16
2	6766	Anillo seeger 25 DIN 471	24	6773	Anillo seeger 35 DIN 471
3	470.323.0	Eje anterior TDF	25	8266	Rodamiento 6207
4	453.664.0	Anillo sincronizador	26	453.138.0	Casquillo guía
5	453.331.0	Plaquita	27	6350	Pasador elást. 6 x 36 UNI 6876
6	453.330.0	Muelle sincronizador	28	453.128.0	Varilla inversor
7	453.136.0	Buje fijo sincronizador	29	6764	Anillo seeger DIN 471
8	453.180.0	Arandela			
9	453.115.1	Sincronizador inversión			
10	453.153.0	Horquilla intermedia			
11	6764	Anillo seeger DIN 471			
12	7664	Retén G 22 x 30 x 4 INA			
13	470.322.0	Eje primario cambio			
14	6773	Anillo seeger 35 DIN 471			
15	8752	Cojinete 6207 NR			
16	309102	Casquillo MB 2225 DU			
17	453.116.1	Arandela 22,5 x 34 x 3			
18	453.178.0	Distanciador			
19	8053	Jaula agujas 40 x 48 x 20			
20	453.114.1	Sincronizador marcha adelante			
21	453.303.1	Collarín cambio			
22	453.176.1	Arandela			



Motocultores Pasquali, S.A.



TRACTOR 457.50

EDICION: 1-04/91

GRUPO CAMBIO 4ª PARTE

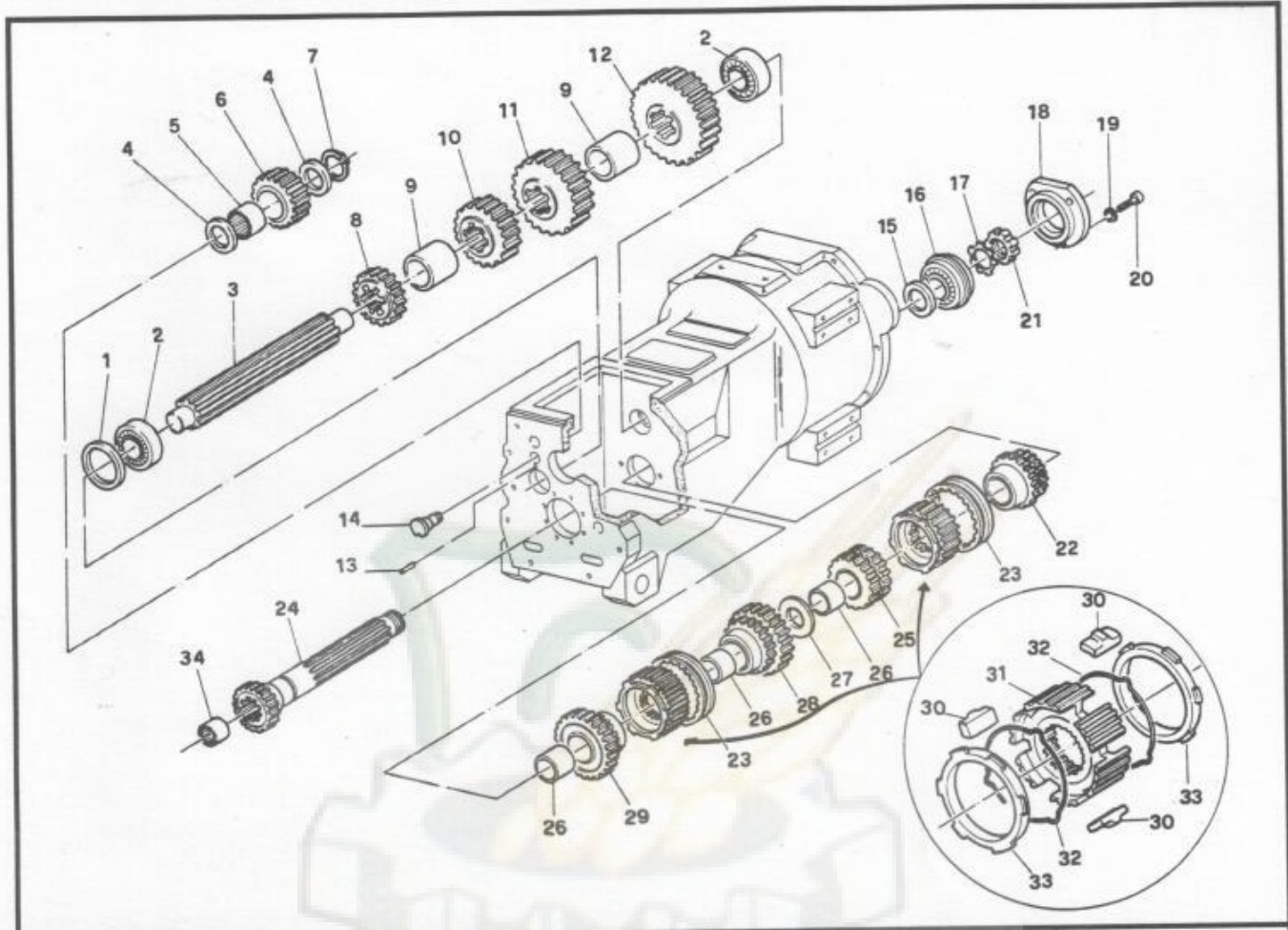
TABLA

6/1

POS.	REFERENCIA	DENOMINACION	POS.	REFERENCIA	DENOMINACION
1	453.241.1	Perno	23	2007	Tuerca M 8 DIN 934
2	453.240.0	Varilla	24	453.351.0	Leva cambio
3	453.126.0	Varilla guía III y IV marcha	25	2834	Tornillo 8 x 45 DIN 931
4	453.125.0	Varilla guía I y II marcha	26	453.134.1	Horquilla
5	453.131.0	Leva	27	453.139.0	Casquillo guía
6	453.298.1	Muelle cambio velocidad	28	6348	Pasador elást. 6 x 30 UNI 6876
7	5957	Pasador cilíndrico 8 x 25 UNI 6364	29	453.135.1	Leva
8	453.236.1	Tapón	30	453.258.1	Leva
9	7857	Anillo OR 3068	31	6340	Pasador elást. 4 x 20 UNI 6876
10	7967	Tornillo M 14 x 1.5 x 10	32	453.292.0	Muelle
11	453.104.1	Tapa anterior cambio	33	8158	Bola acero D 5/16
12	5129	Tornillo M 8 x 22 DIN 912	34	453.129.0	Perno
13	6583	Arandela elást. D 8.4 DIN 127	35	6585	Arandela elást. D 10 DIN 127
14	6350	Pasador elást. 6 x 35 UNI 6876	36	5144	Tornillo M 10 x 14 DIN 912
15	453.148.1	Varilla cambio velocidad	37	453.129.0	Perno seguridad
16	7665	Retén 22 x 32 x 7			
17	453.116.1	Arandela 22.5 x 34 x 3			
18	6829	Arandela 32 UNI 7437			
19	6780	Anillo 50 UNI 7435			
20	453.366.1	Soporte leva cambio			
21	453.352.0	Casquillo			
22	3111	Tornillo 8 x 30 DIN 933			



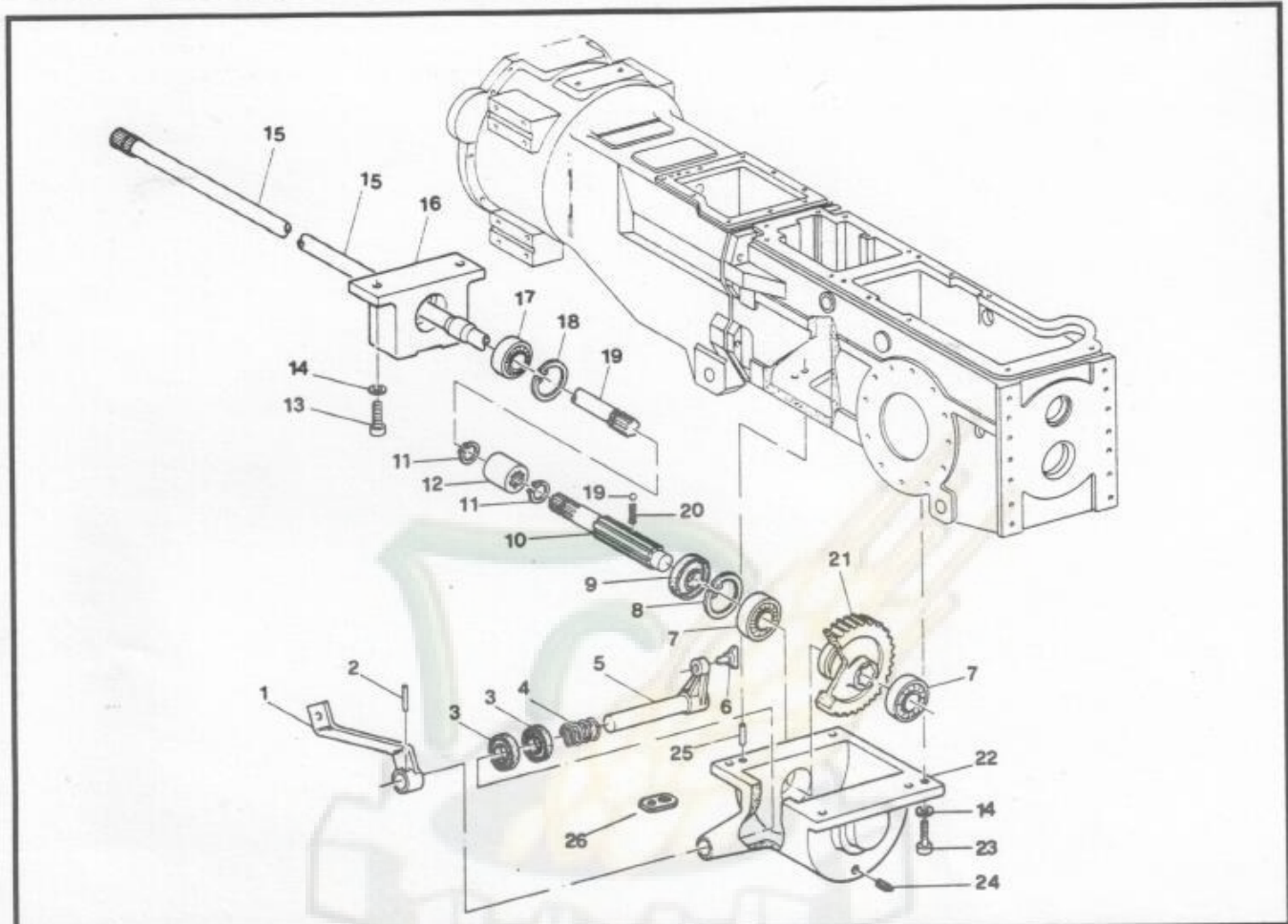
Motocultores Pasquali, S.A.



TRACTOR 457.50		GRUPO CAMBIO 5ª PARTE		TABLA	
EDICION: 1-04/91				7/1	
POS.	REFERENCIA	DENOMINACION	POS.	REFERENCIA	DENOMINACION
1	453.299.0	Distanciadore	23	453.303.1	Abrazadera cambio
2	8723	Cojinete NJ 20 SE	24	453.318.1	Eje rueda conductora
3	453.162.1	Eje rueda intermedia	25	453.120.0	Sincronizador 3 velocidades
4	453.161.1	Arandela	26	453.118.1	Casquillo
5	8054	Jaula rodillos K 20 x 26 x 13	27	453.124.0	Arandela
6	453.160.0	Rueda intermedia retro-marcha	28	453.121.0	Sincronizador 2 velocidades
7	6762	Anillo seeger E-20 DIN 471	29	453.122.0	Sincronizador 1 velocidad
8	453.164.0	Rueda intermedia 1 marcha	30	453.331.0	Pletina
9	453.163.0	Distanciadore rueda intermedia	31	453.136.0	Sincronizador
10	453.165.0	Rueda intermedia 2 marchas	32	453.330.0	Muelle sincronizador
11	453.166.0	Rueda intermedia 3 marchas	33	453.235.0	Anillo sincronizador
12	453.167.0	Rueda intermedia 4 marchas	34	8055	Jaula rodillos 20/28/20
13	5023	Pasadore 8 x 15			
14	453.159.1	Soporte intermedio retro-marcha			
15	453.198.0	Distanciadore			
16	8752	Cojinete 6207 NR			
17	6653	Arandela seguridad MB 7 SKF			
18	453.113.0	Tapa			
19	6583	Arandela elást. D 8.4 DIN 127			
20	5130	Tornillo 8 x 20 DIN 912			
21	6689	Tuerca SKF KM7			
22	453.119.0	Sincronizador 4 velocidad			



Motocultores Pasquali, S.A.



TRACTOR 457.50

EDICION: 1-04/91

GRUPO CAMBIO 6ª PARTE

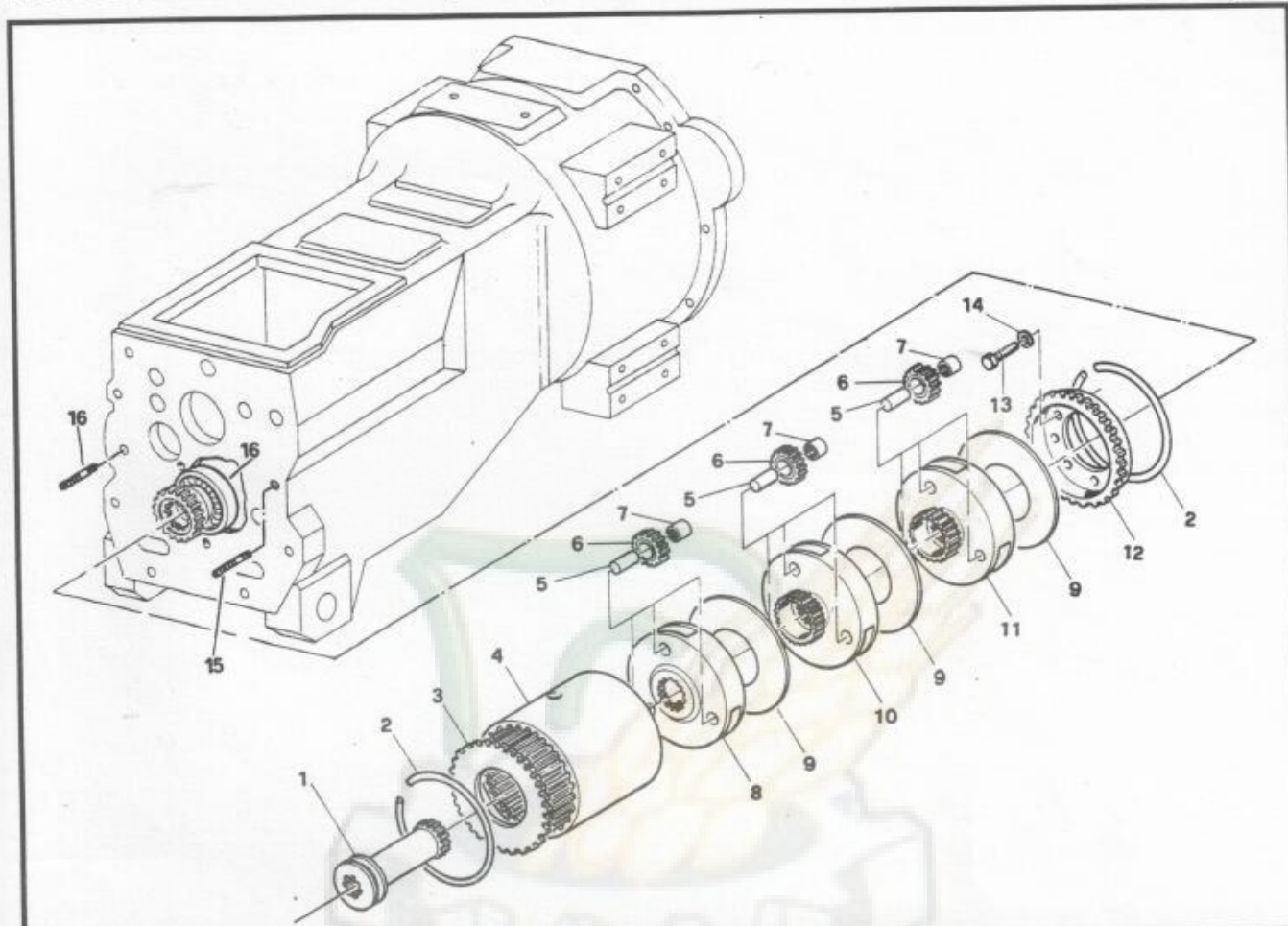
TABLA

8/1

POS.	REFERENCIA	DENOMINACION	POS.	REFERENCIA	DENOMINACION
1	453.182.1	Leva mando tracción anterior	23	5158	Tornillo M 12 x 35 DIN 912
2	6350	Pasador 6 x 35 UNI 6876	24	7967	Tapón vaciado
3	7665	Retén 22/32/7	25	5957	Pasador cilind. 8 x 25 UNI 6364
4	453.294.0	Muelle	26	453.595.0	Pletina retorno muelle
5	453.143.2	Leva mando TDF posterior			
6	453.151.0	Patin TDF			
7	8265	Cojinete 6206			
8	6847	Anillo seeger 62 DIN 472			
9	7712	Retén 32/62/10			
10	453.156.0	Eje tracción anterior			
11	6768	Anillo 28 DIN 471			
12	453.285.0	Junta			
13	5158	Tornillo M 12 x 35			
14	6586	Arandela elást. D 12 DIN 127			
15	453.267.0	Eje			
16	453.105.0	Soporte eje tracción anterior			
17	8323	Cojinete 6206 2 RS			
18	6847	Anillo reeger 62 DIN 472			
19	8158	Bola acero D 5/16			
20	453.288.0	Muelle			
21	453.140.1	Rueda tracción anterior			
22	453.102.2	Caja reenvío tracción anterior			



Motocultores Pasquali, S.A.

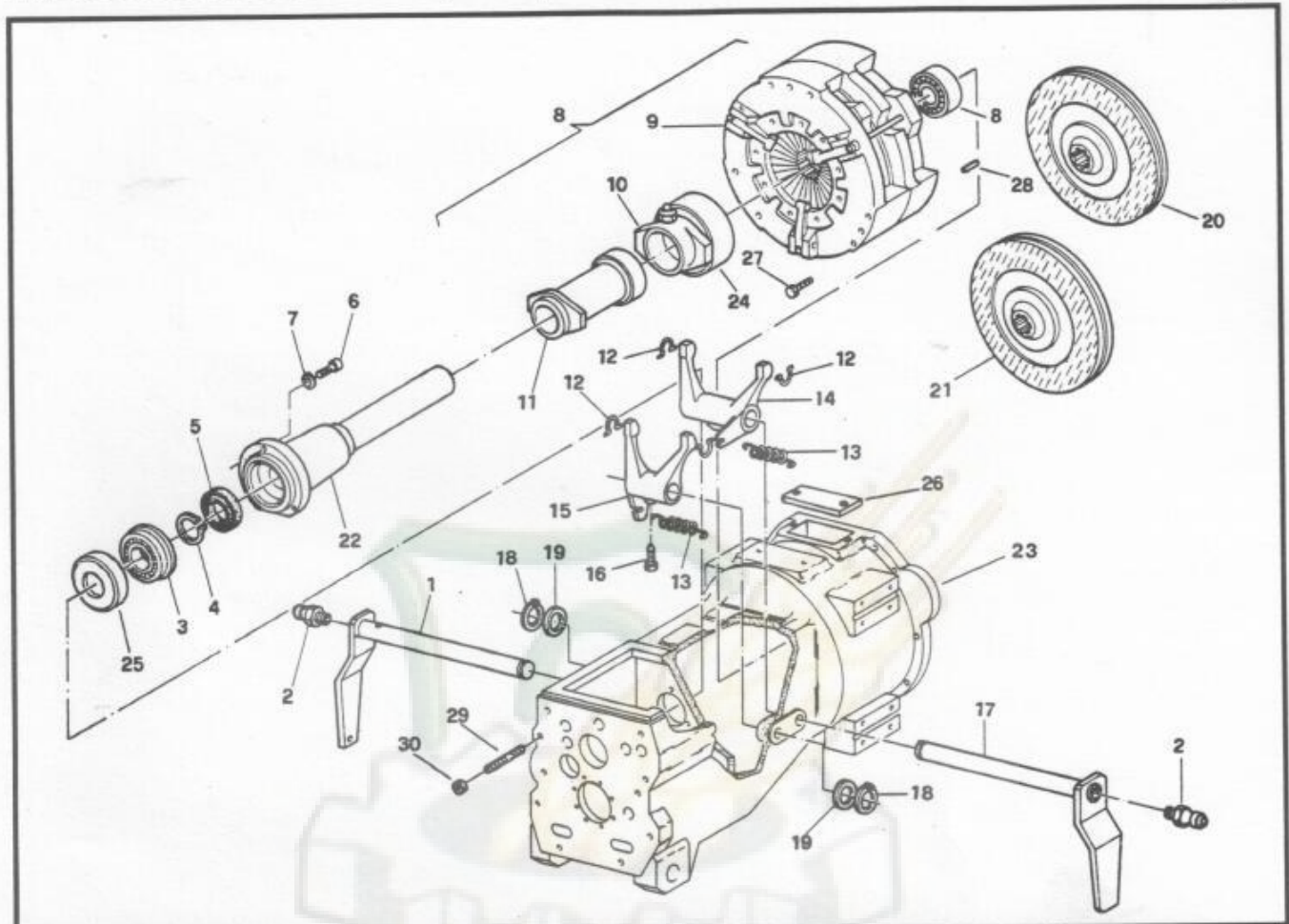


TRACTOR 457.50	GRUPO REDUCTOR A 3 NIVELES	TABLA
EDICION: 1-04/91		9/1

POS.	REFERENCIA	DENOMINACION	POS.	REFERENCIA	DENOMINACION
1	453.309.1	Manguito desplazable 3 etapas			
2	453.317.0	Anillo elástico			
3	453.310.1	Arandela dentada fija			
4	453.308.2	Corona reductora 3 etapas			
5	453.302.0	Perno satélite			
6	453.305.0	Satélite			
7	8013	Jaula rodillos K 15/21/15 F			
8	453.312.0	Porta-satélite			
9	453.304.1	Arandela			
10	453.313.1	Porta-satélite			
11	453.314.1	Porta-satélite			
12	453.306.0	Corona fija			
13	3117	Tornillo M 10 x 20 DIN 933			
14	6585	Arandela elást. D 10.5 DIN 127			
15	8237	Cojinete 6006			
16	5962	Pasador 12 x 20			



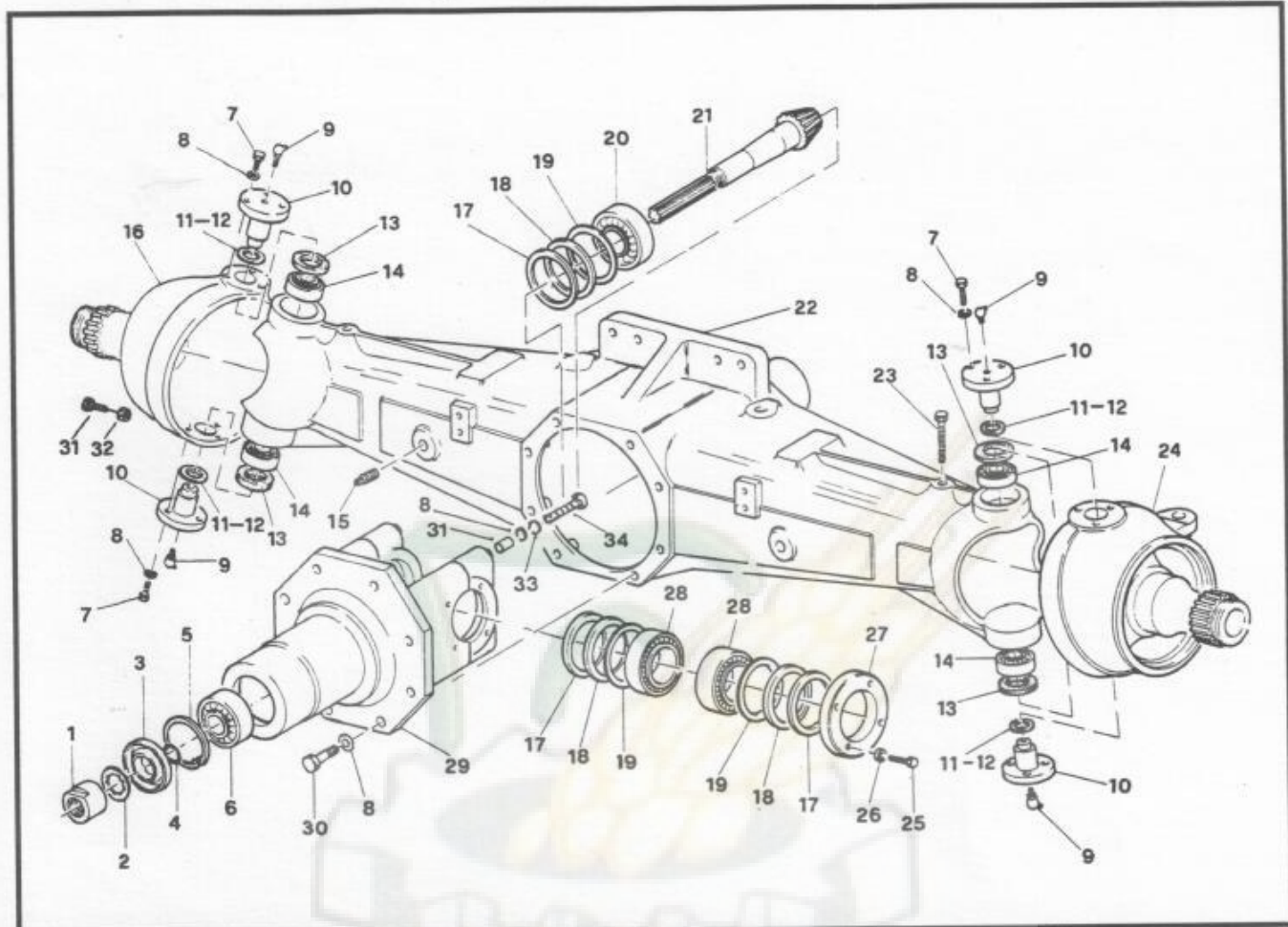
Motocultores Pasquali, S.A.



TRACTOR 457.50		GRUPO EMBRAGUE		TABLA 11/1	
EDICION: 1-04/91				11/1	
POS.	REFERENCIA	DENOMINACION	POS.	REFERENCIA	DENOMINACION
1	453.192.1	Leva izquierda mando embrague	23	453.101.1	Caja cambio anterior
2	7932	Engrasador M 8 x 1 s/diseño	24	470.232.0	Manguito
3	8752	Cojinete 6207 NR	25	470.230.0	Brida
4	6773	Anillo seeger 35 DIN 471	26	453.552.1	Tapa inspección
5	7726	Retén 35 x 62 x 10	27	2929	Tornillo anclaje embrague
6	5130	Tornillo 8 x 20 DIN 912	28	5950	Pasador 6 x 26
7	6583	Arandela elást. D 8.4 DIN 127	29	2734	Prisionero 12 x 35
8	8357	Cojinete 6203 - 2 RS cualif.	30	2009	Tuerca M 12 UNI 5587
9	470.227.0	Embrague completo			
10	470.317.0	Manguito empuja-disco			
11	470.318.0	Empuja disco TDF			
12	453.556.0	Muelle empuja disco embrague			
13	453.290.1	Muelle leva embrague int. cambio			
14	470.319.0	Horquilla embrague			
15	470.320.0	Horquilla embrague			
16	453.109.0	Tornillo especial			
17	453.144.1	Leva mando embrague derecho			
18	6766	Anillo seeger 25 DIN 471			
19	470.103.0	Disco embrague			
20	470.102.0	Arandela disco embrague TDF			
21	453.495.0	Disco embrague cambio			
22	470.321.0	Soporte empuja disco			



Motocultores Pasquali, S.A.



TRACTOR 457.50

EDICION: 1-04/91

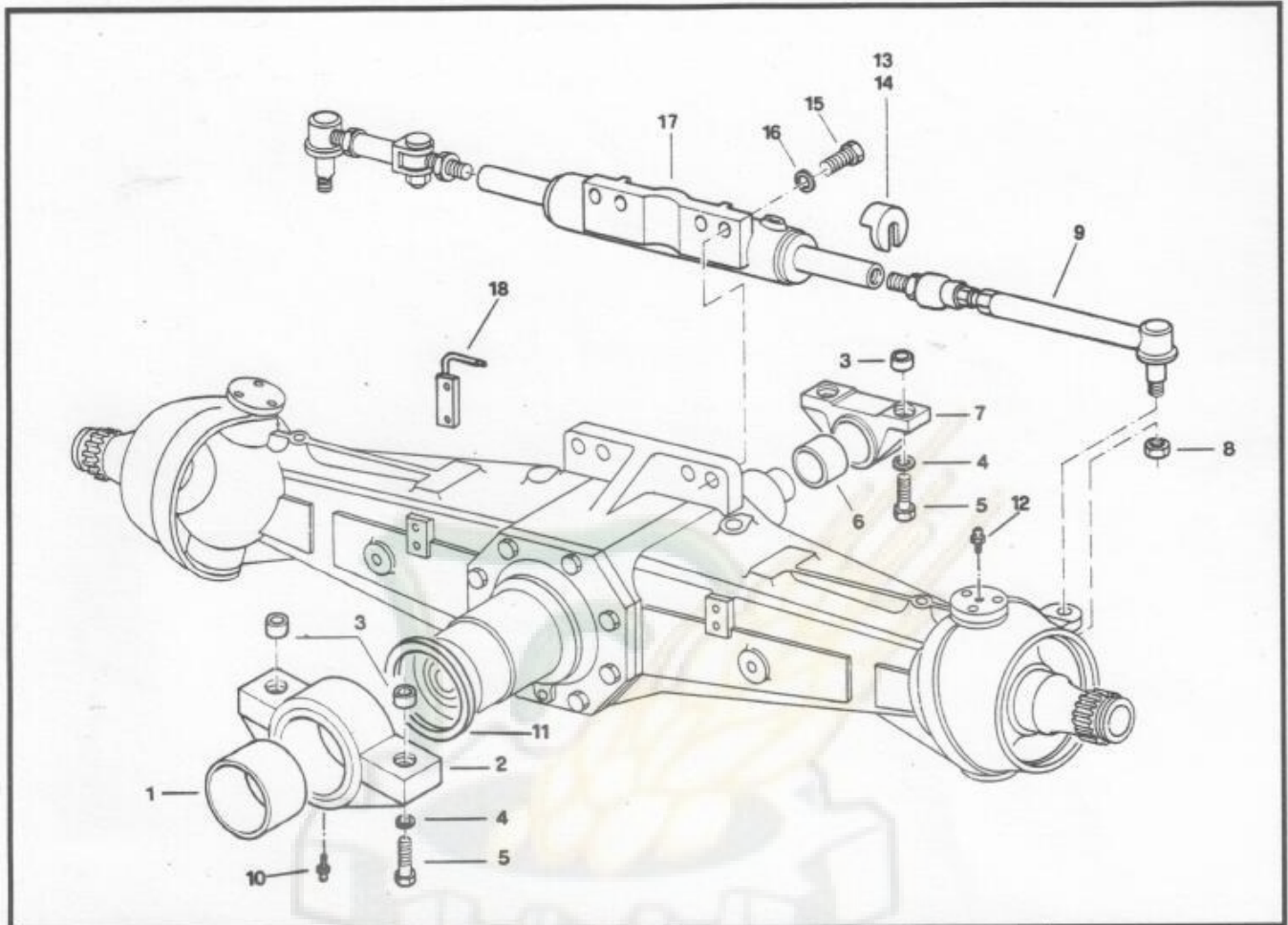
GRUPO PUENTE ANTERIOR 1ª PARTE

TABLA
12/1

POS.	REFERENCIA	DENOMINACION	POS.	REFERENCIA	DENOMINACION
1	453.561.0	Casquillo de registro	23	5329	Tornillo M 10 x 20 DIN 913
2	453.562.0	Arandela dentada	24	453.199.2	Buje articulado derecho
3	7754	Retén 45 x 72 x 10 1 AP	25	5130	Tornillo M 8 x 20 DIN 912
4	7872	Anillo tórico OR 4118	26	6583	Arandela elást. D 8.4 DIN 127
5	6852	Anillo 72 DIN 472	27	453.271.0	Brida
6	8586	Cojinete 30306	28	8558	Cojinete 32010 X
7	3119	Tornillo M 10 x 25 DIN 933	29	453.210.1	Soporte palanca
8	6585	Arandela elást. D 10.5 DIN 127	30	2838	Tornillo M 10 x 45 UNI 5737
9	7932	Engrasador M 8 x 1 s/diseño	31	5126	Tornillo 8 x 10
10	453.276.1	Perno de guía	32	453.704.0	Arandela de cobre
11	453.542.0	Espesor laminado			
12	453.543.0	Espesor laminado			
13	453.277.1	Arandela de goma			
14	8565	Cojinete 30205			
15	7967	Tapón vaciado c/e			
16	753.475.0	Buje articulado izquierdo			
17	453.286.1	Arandela M 9.8 x 72 x 2.8			
18	453.476.0	Espesor laminado			
19	453.475.0	Espesor laminado			
20	8588	Cojinete 30307			
21	453.300.0	Piñón cónico			
22	453.209.1	Puente anterior			



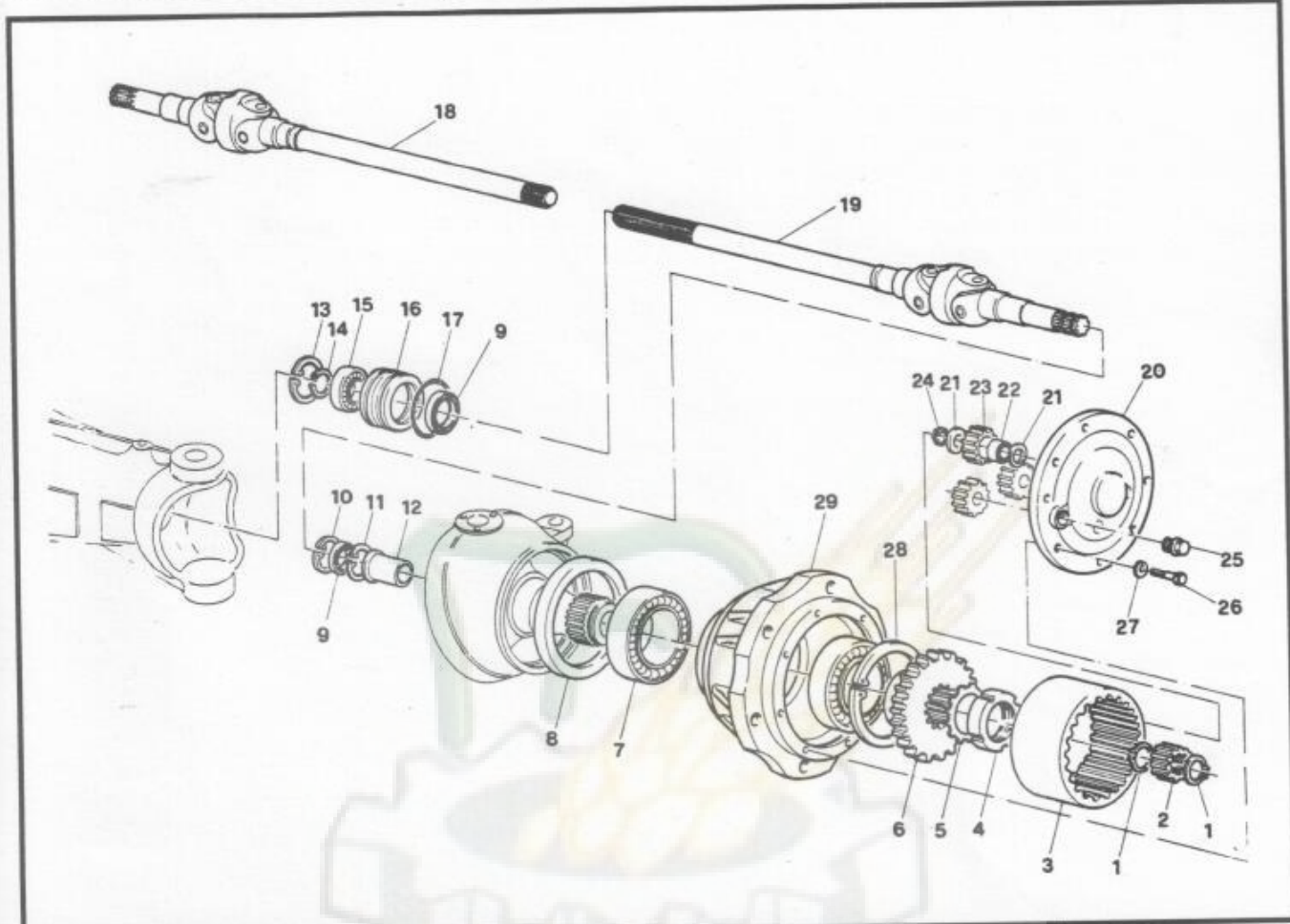
Motocultores Pasquali, S.A.



TRACTOR 457.50		GRUPO PUENTE ANTERIOR 2ª PARTE	TABLA 13/1		
EDICION: 1-04/91					
POS.	REFERENCIA	DENOMINACION	POS.	REFERENCIA	DENOMINACION
1	7999	Cojinete de bronce			
2	458.263.1	Soporte puente anterior			
3	453.486.0	Casquillo de guía			
4	6465	Arandela 10.5 DIN 125			
5	2944	Tornillo M 10 x 75 UNI 15737			
6	7996	Cojinete de bronce			
7	453.262.1	Soporte puente anterior			
8	2276	Tuerca			
9	453.715.0	Articulación esférica completa			
10	7932	Engrasador			
11	453.284.0	Anillo			
12	7930	Engrasador			
13	453.638.0	Espesor (rueda 9.075-16")			
14	453.560.0	Espesor (rueda 7.50-18")			
15	5157	Tornillo M 12 x 30 DIN 912			
16	6586	Arandela elást. D 12 DIN 127			
17	453.468.0	Cilindro articulación			
18	453.531.0	Varilla funda			



Motocultores Pasquali, S.A.



TRACTOR 457.50
EDICION: 1-04/91

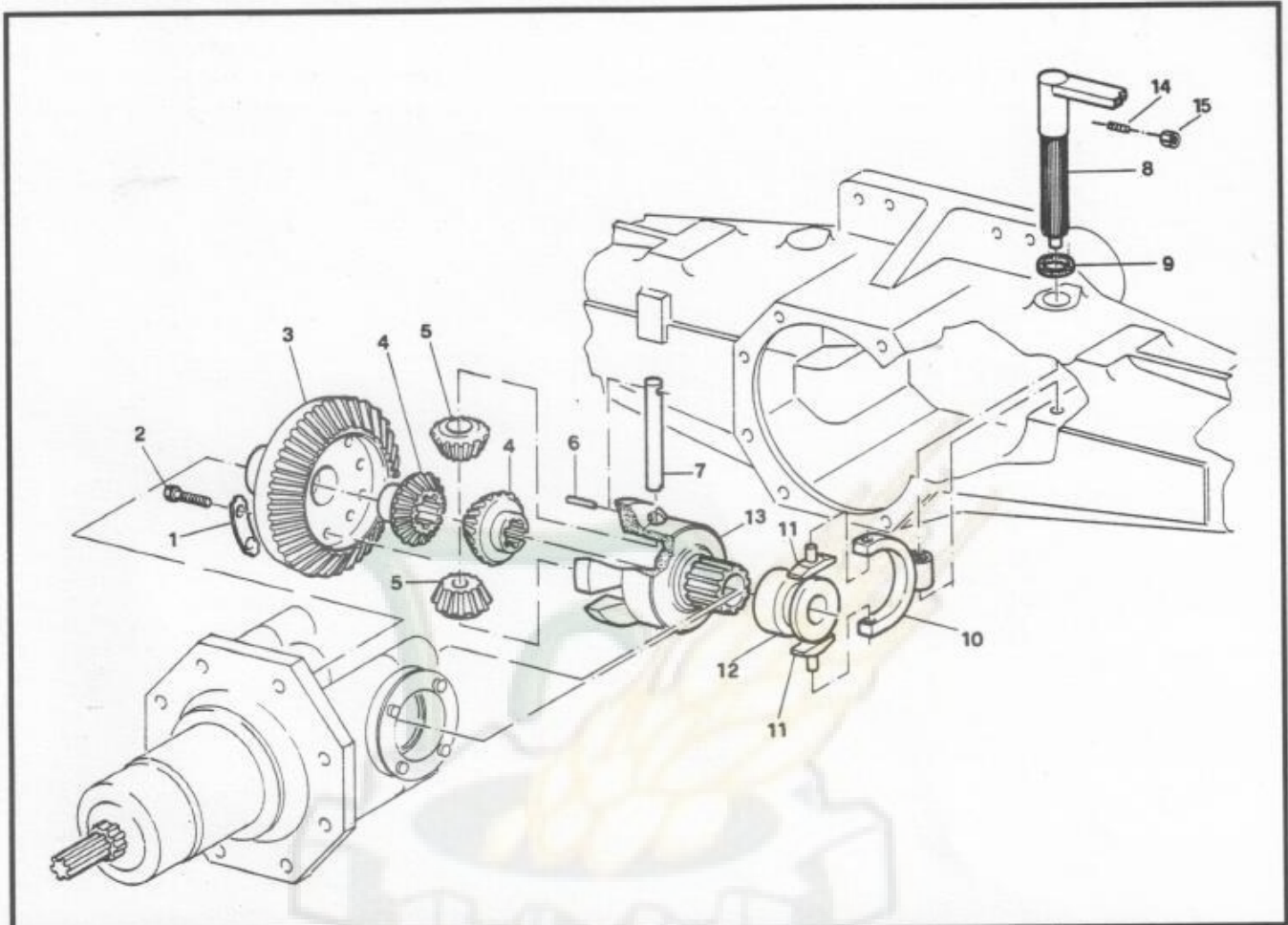
GRUPO PUENTE ANTERIOR 3ª PARTE

TABLA 14

POS.	REFERENCIA	DENOMINACION	POS.	REFERENCIA	DENOMINACION
1	6770	Anillo seeger E-30 DIN 471	23	453.272.1	Satélite anterior
2	453.281.1	Piñón reductor	24	6762	Anillo E-20 DIN 471
3	453.270.0	Corona dentada reductor ant.	25	453.691.0	Tapón reductor anterior
4	6694	Tuerca KM 11 SKF	26	5147	Tornillo M 10 x 30 DIN 912
5	6658	Arandela MB 11 SKF	27	6585	Arandela elást. D 10.5 DIN 127
6	453.269.0	Rueda dentada fija	28	6870	Anillo 135 UNI 7437
7	8560	Cojinete 32015 X	29	453.205.0	Soporte reductor
8	7788	Retén 130 x 160 x 12			
9	7734	Retén 40 x 56 x 8			
10	6843	Anillo 56 DIN 472			
11	6840	Anillo 50 UNI 7437			
12	453.238.0	Casquillo de bronce			
13	6847	Anillo 62 DIN 472			
14	6773	Anillo 35 DIN 471			
15	8239	Cojinete 6007			
16	453.278.0	Casquillo palier			
17	7904	Anillo OR 6287			
18	453.266.2	Eje cardan izquierdo			
19	453.265.2	Eje cardan derecho			
20	453.264.1	Brida porta-satélites			
21	453.280.1	Arandela			
22	8055	Jaula rodillos 20 x 28 x 20			



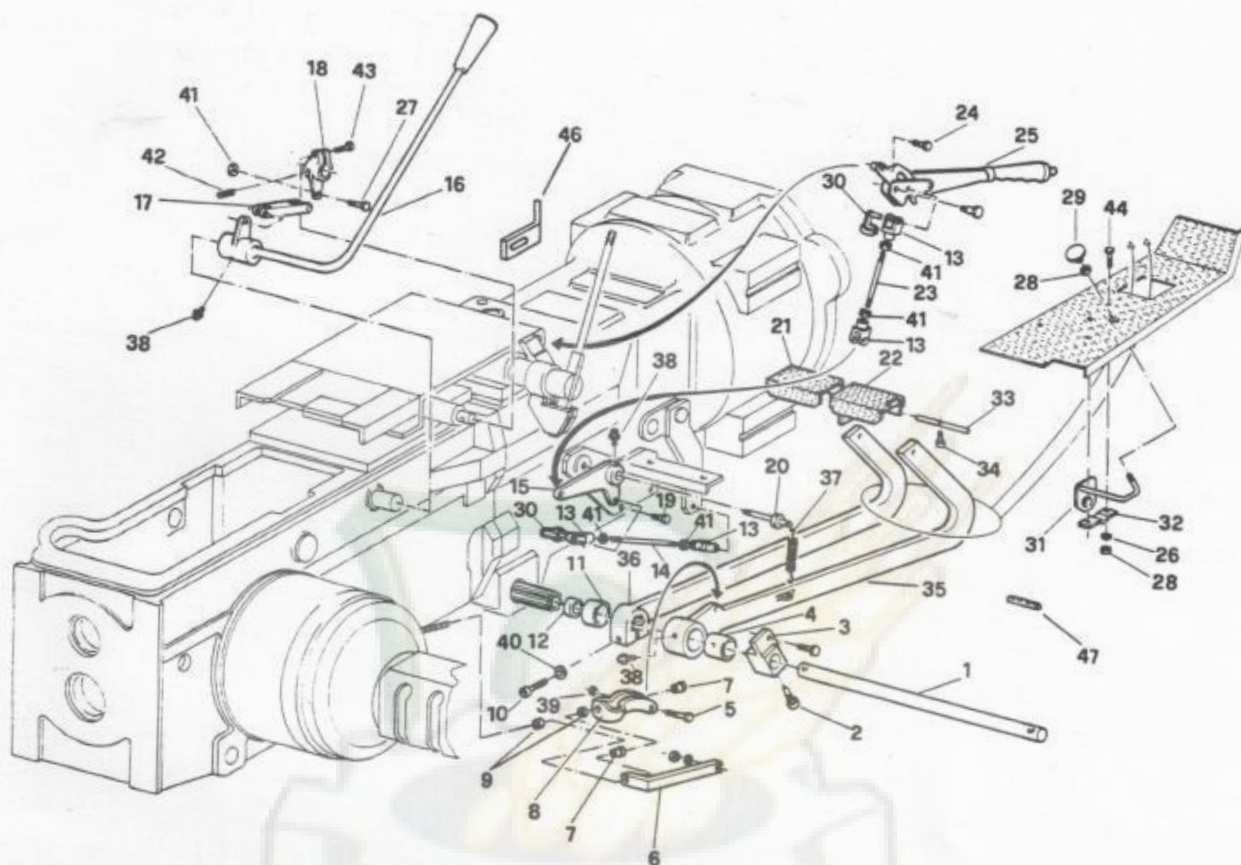
Motocultores Pasquali, S.A.



TRACTOR 457.50		GRUPO DIFERENCIAL		TABLA 15/1	
EDICION: 1-04/91					
POS.	REFERENCIA	DENOMINACION	POS.	REFERENCIA	DENOMINACION
1	9001390	Pletina fijación tornillo 30 x 14			
2	3407	Tornillo M 10 x 1.5 DIN 931			
3	453.301.0	Corona diferencial			
4	453.315.0	Planetario			
5	9001371	Satélite			
6	9001520	Perno			
7	9001380	Perno satélite			
8	453.273.1	Leva bloqueo diferencial			
9	7854	Junta tórica 15.1 x 2.7			
10	453.576.0	Leva interna bloqueo diferencial			
11	9701420	Patin			
12	453.316.0	Desplazable			
13	9001340	Caja diferencial			
14	5456	Espárrago M 8 x 25 DIN 915			
15	2007	Tuerca M 8 DIN 934			



Motocultores Pasquali, S.A.



TRACTOR 457.50

EDICION: 1-04/91

GRUPO PALANCAS MANDO LADO DERECHO

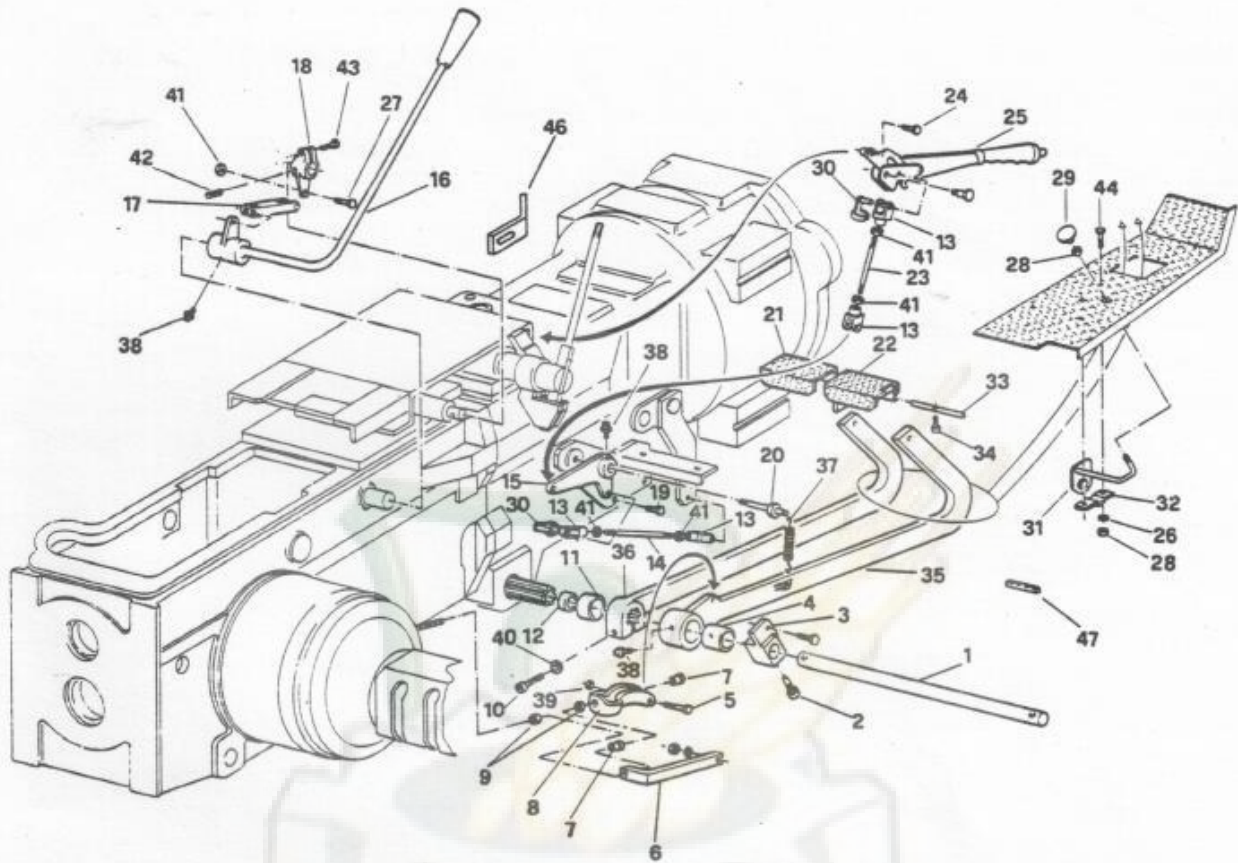
TABLA

16/1

POS.	REFERENCIA	DENOMINACION	POS.	REFERENCIA	DENOMINACION
1	453.193.0	Eje pedales freno	23	453.395.1	Varilla roscada M 8 x 90
2	453.109.0	Tornillo especial M 12 x 30	24	5132	Tornillo M 8 x 30 DIN 912
3	453.185.2	Leva mando freno post. der.	25	453.459.2	Palanca embrague TDF
4	453.662.1	Casquillo MB 2220 AU	26	6581	Arand. elást. D 6.4 DIN 127
5	946.138.0	Perno largo	27	5135	Tornillo M 8 x 45 UNI 5931
6	453.188.1	Leva freno posterior	28	2006	Tuerca M 6 DIN 934
7	453.152.0	Casquillo roscado	29	453.402.1	Pomo pedal acelerador
8	453.189.0	Leva mando posterior der.	30	377087	Clip para horquilla
9	2266	Tuerca M 12 UNI 7473	31	453.375.1	Leva pedal acelerador
10	2838	Tornillo M 10 x 45 UNI 7473	32	439.121.0	Soporte pedal acelerador
11	7995	Casquillo MB 3530 AU	33	453.388.1	Varilla
12	309104	Casquillo MB 2220 AU	34	453.389.0	Perno
13	453.550.0	Horquilla roscada	35	453.196.1	Pedal derecho freno
14	453.399.1	Varilla	36	453.194.1	Pedal derecho freno
15	453.372.1	Leva	37		Muelle
16	453.386.2	Palanca mando retromarcha	38	7929	Engrasador M 6
17	453.405.1	Tirante	39	2253	Tuerca M 10 Autobl.
18	453.390.1	Leva mando retromarcha	40	6585	Arandela elást. D 10.5 DIN 127
19	5132	Tornillo M 8 x 30 DIN 912	41	2108	Tuerca M 8 DIN 936
20	453.403.1	Perno	42	6348	Pasador 6 x 30 UNI 6876
21	453.385.1	Pedal derecho	43	5132	Tornillo TCEI M 8 x 30 DIN 912
22	453.384.1	Pedal derecho	44		Tornillo TCEI M 8 x 40



Motocultores Pasquali, S.A.



TRACTOR 457.50

EDICION: 1-04/91

GRUPO PALANCAS MANDO LADO DERECHO

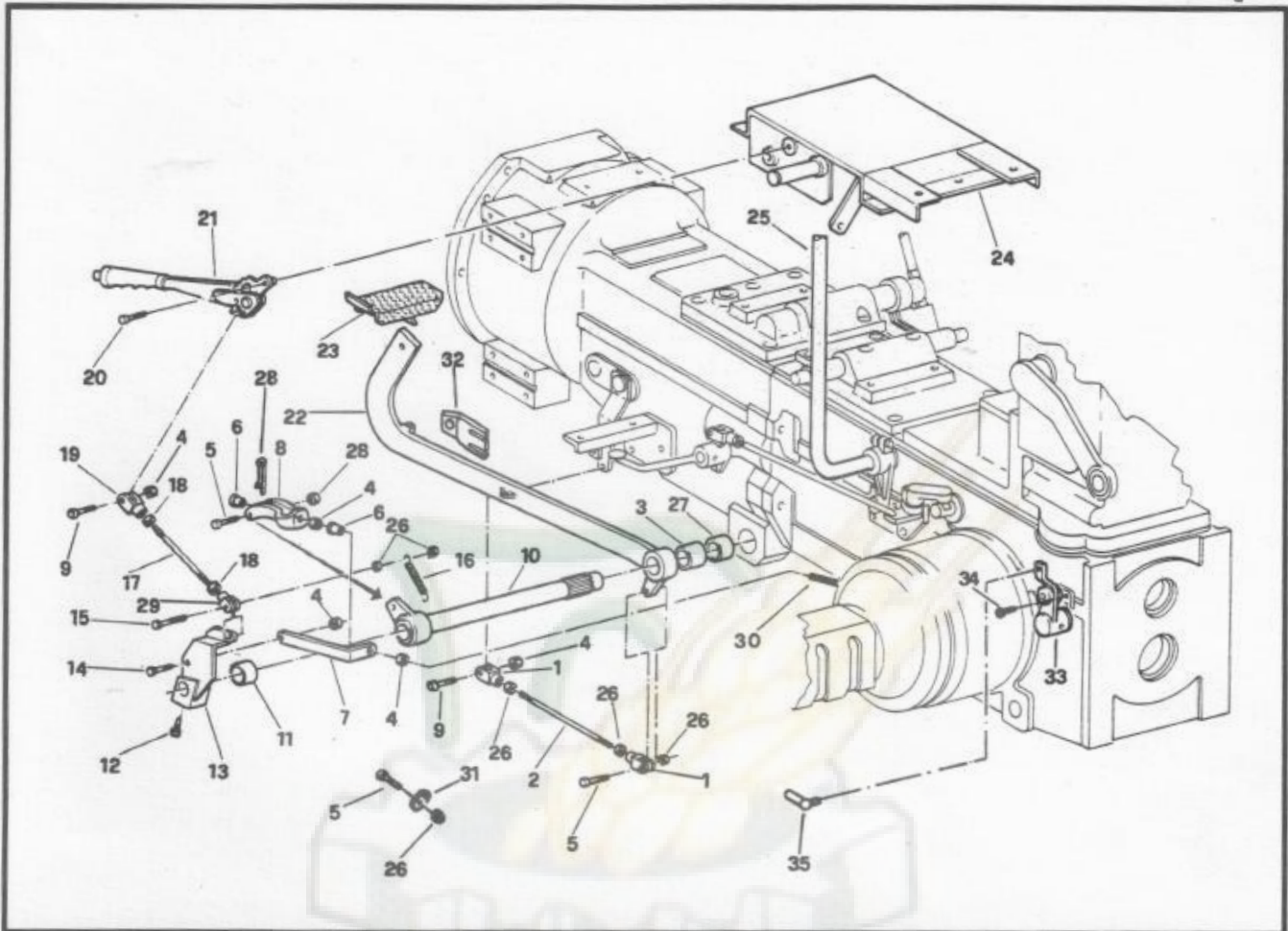
TABLA

16/1

POS.	REFERENCIA	DENOMINACION	POS.	REFERENCIA	DENOMINACION
45	453.446.0	Tornillo especial			
46	453.719.0	Pletina de sujeción			
47	453.404.0	Perno			



Motocultores Pasquali, S.A.



TRACTOR 457.50
EDICION: 1-04/91

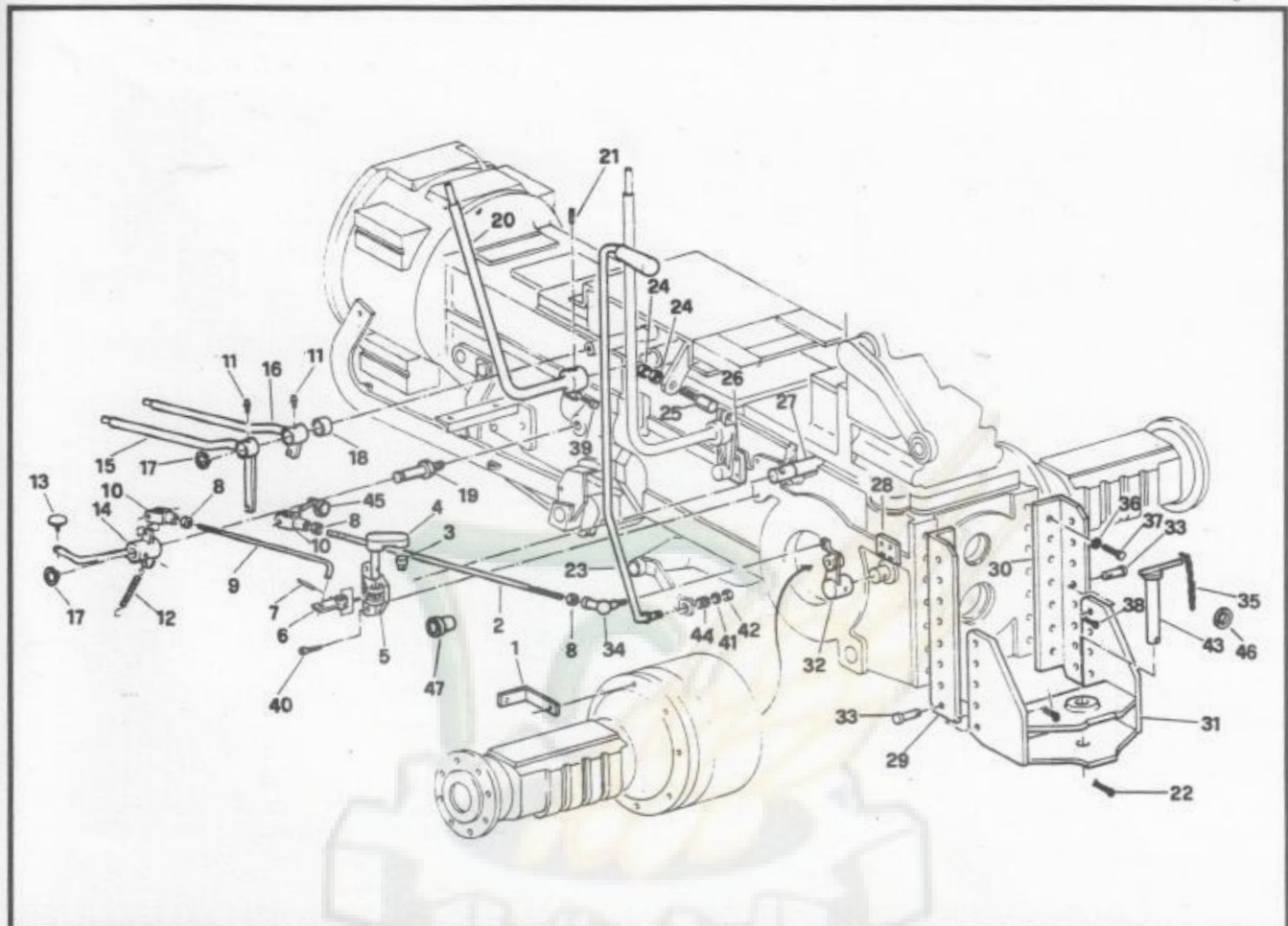
GRUPO PALANCAS MANDO LADO IZQUIERDO

TABLA **17/1**

POS.	REFERENCIA	DENOMINACION	POS.	REFERENCIA	DENOMINACION
1	1231670	Horquilla roscada	23	453.381.1	Pedal izquierdo
2	453.396.1	Varilla	24	453.359.2	Soporte asiento
3	453.701.0	Casquillo protección	25	453.239.1	Palanca mando TDF
4	2109	Tuerca M 10 DIN 936	26	2108	Tuerca M 8 DIN 936
5	453.483.0	Tornillo M 10 x 40 UNI 5739	27	309106	Casquillo MB 3530 DU
6	453.152.0	Casquillo roscado	28	5758	Clavija 3 x 28 DIN 94
7	453.188.1	Leva freno posterior	29	1231670	Horquilla roscada
8	453.189.0	Leva mando posterior	30	453.479.1	Tirante freno
9	2836	Tornillo 10 x 40 UNI 5737	31	439.140.0	Abrazadera
10	453.186.2	Leva mando frenos posteriores	32	453.601.0	Pletina seguridad embrague
11	309104	Casquillo leva der. freno	33	453.149.1	Leva TDF posterior
12	453.109.0	Tornillo especial	34	453.527.0	Tornillo M 6 x 16
13	453.190.1	Leva mando freno post. izqdo.	35	453.714.0	Varilla articulada
14	3119	Tornillo M 10 x 25 DIN 933			
15	5135	Tornillo M 8 x 45 UNI 5931			
16	9504310	Muelle			
17	453.395.1	Varilla roscada M 8 x 90			
18	2069	Tuerca M 8 UNI 5588			
19	453.550.0	Horquilla			
20	5139	Tornillo M 8 x 30 UNI 5931			
21	453.477.1	Palanca freno de mano			
22	453.451.1	Pedal embrague izquierdo			



Motocultores Pasquali, S.A.



TRACTOR 457.50

EDICION: 1-04/91

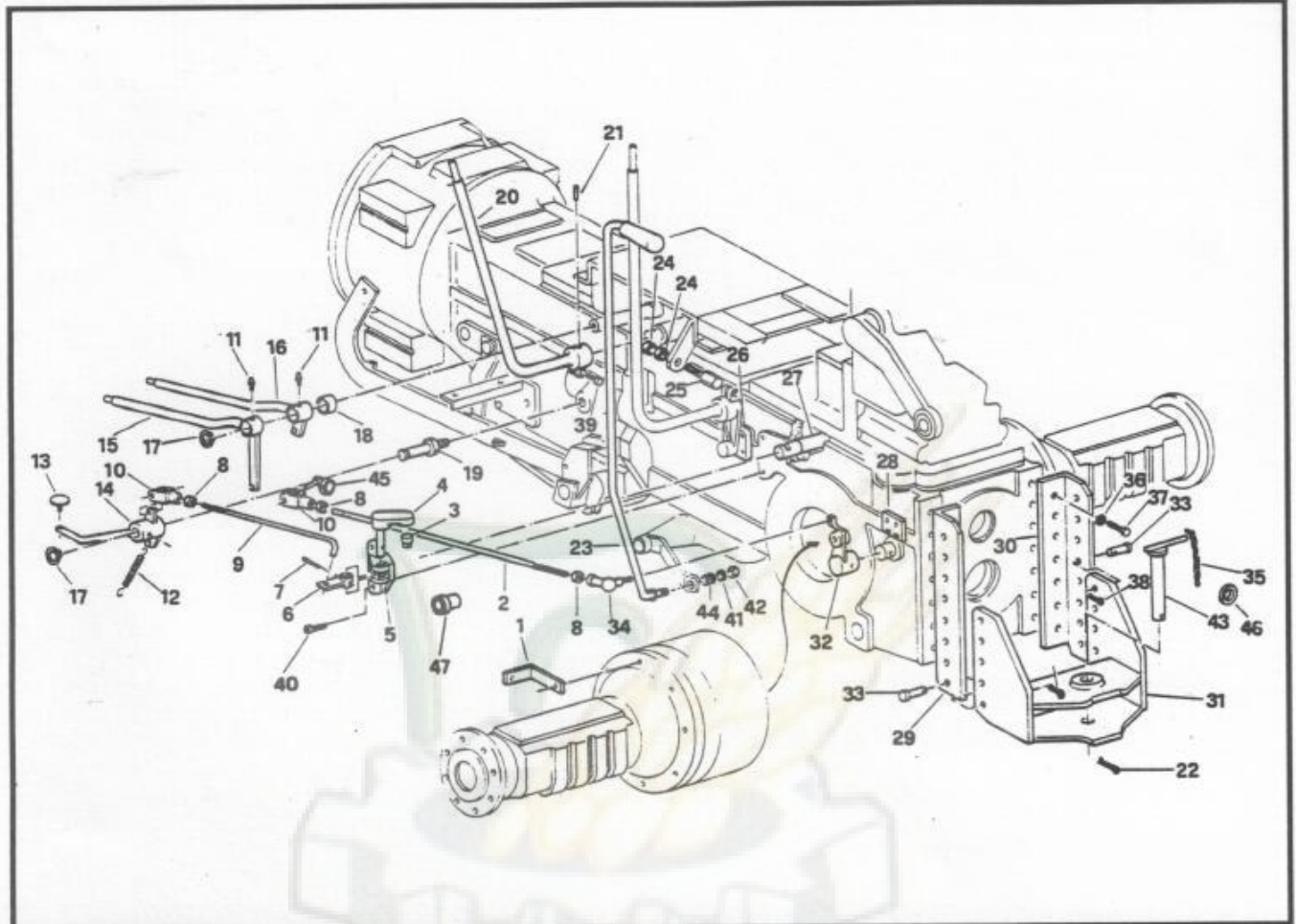
GRUPO PALANCAS MANDO LADO IZQUIERDO

TABLA
18/1

POS.	REFERENCIA	DENOMINACION	POS.	REFERENCIA	DENOMINACION
1	453.369.1	Soporte micro freno posterior	23	453.453.1	Palanca conexión rueda anterior
2	470.326.0	Tirante cambio TDF	24	2256	Tuerca M 8
3	453.214.0	Perno	25	453.573.0	Tornillo especial
4	453.172.1	Leva mando diferencial	26	453.256.1	Pletina
5	453.173.0	Soporte leva diferencial	27	453.213.1	Varilla bloqueo difer. post.
6	453.212.1	Leva mando diferencial	28	453.255.1	Pletina
7	5950	Pasador 6 x 24 UNI 6364	29	453.350.1	Soporte izquierdo
8	2008	Tuerca M 10 DIN 934	30	453.353.2	Soporte derecho
9	453.393.1	Varilla	31	470.312.0	Gancho tracción
10	941.110.0	Horquilla roscada	32	453.149.1	Leva TDF posterior
11	7929	Engrasador M 6	33	439.148.0	Perno
12	950431.0	Muelle	34	453.714.0	Articulación esférica
13	453.401.1	Pomo	35	985.535.0	Cadena
14	453.373.2	Leva	36	6588	Arandela A 15
15	453.360.1	Leva	37	3146	Tornillo TE 14 x 40
16	453.335.1	Leva bloqueo diferencial	38	439.149.0	Pasador de aletas
17	6762	Anillo E-20 DIN 471	39	5456	Tornillo TCEI M 8 x 25 DIN 915
18	435.585.0	Distanciador	40	5147	Tornillo TCEI M 10 x 30 DIN 912
19	453.398.1	Perno	41	6585	Arandela elást. D 10.5 DIN 127
20	453.382.1	Palanca reductor	42	2264	Tuerca M 10
21	6350	Pasador 6 x 36	43	439.124.0	Perno
22	439.149.0	Pasador de aletas	44	961.330.1	Muelle



Motocultores Pasquali, S.A.



TRACTOR 457.50

EDICION: 1-04/91

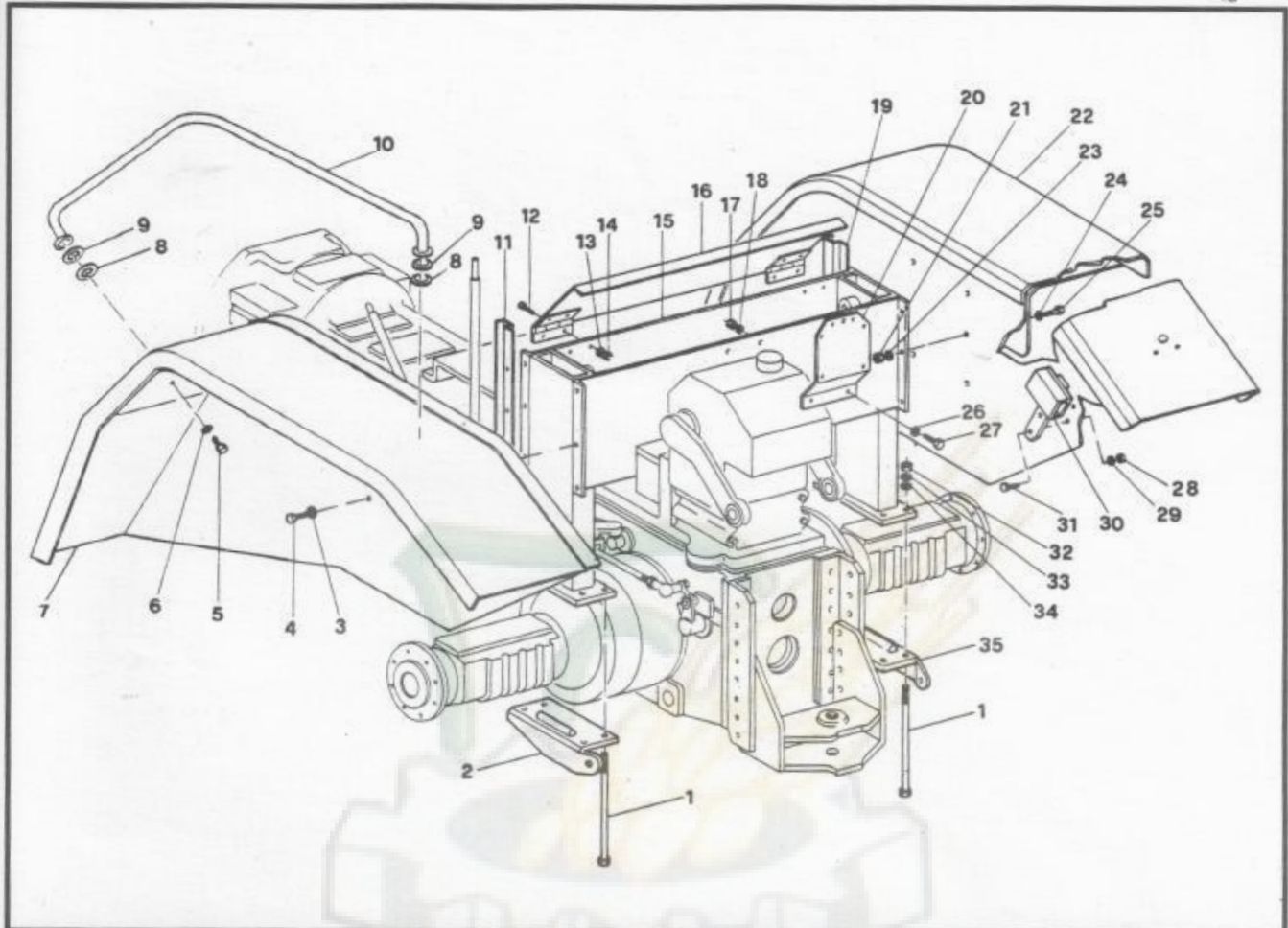
GRUPO PALANCAS MANDO LADO IZQUIERDO

TABLA
18/1

POS.	REFERENCIA	DENOMINACION	POS.	REFERENCIA	DENOMINACION
45	1233450	Clip			
46	110.078.2	Anillo soporte			
47	453.567.1	Perno			



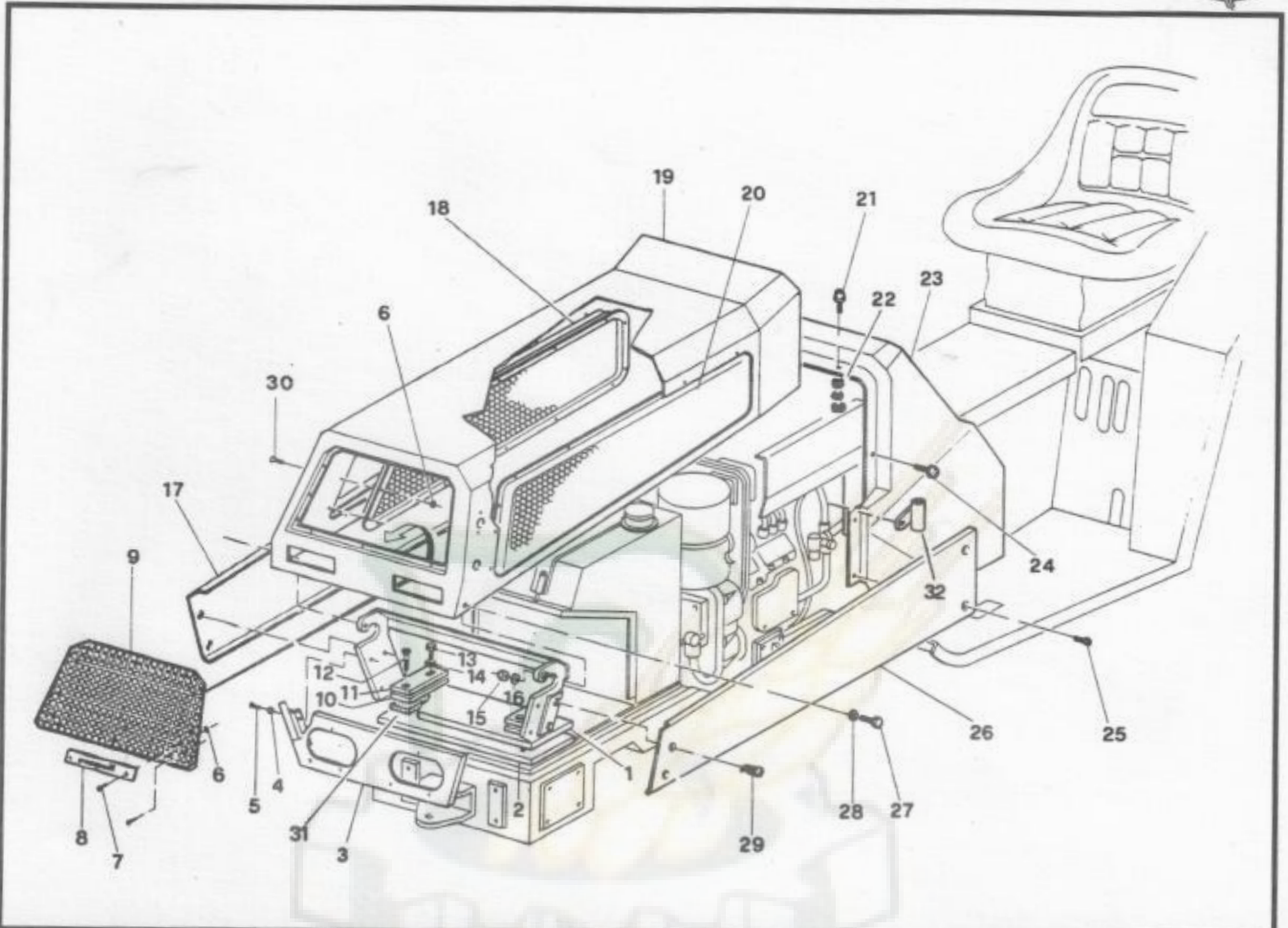
Motocultores Pasquali, S.A.



TRACTOR 457.50		GRUPO CARENADO PARTE POSTERIOR		TABLA 19/1	
EDICION: 1-04/91					
POS.	REFERENCIA	DENOMINACION	POS.	REFERENCIA	DENOMINACION
1	453.458.1	Prisionero	23	6583	Arandela elást. D 8.4 DIN 127
2	453.361.1	Soporte izquierdo	24	6463	Arandela 8.4 DIN 125
3	6593	Arandela A 25 DIN 127	25	5131	Tornillo allen M 8 x 25 DIN 912
4	5131	Tornillo allen M 8 x 25 DIN 912	26	6583	Arandela elást. D 8.4 DIN 127
5	3109	Tornillo M 8 x 25 DIN 933	27	5128	Tornillo M 8 x 16 DIN 912
6	6583	Arandela elást. D 8.4 DIN 127	28	2061	Tuerca M 12 DIN 934
7	453.332.1	Guardabarros izquierdo	29	6586	Arandela elást. D 12 DIN 127
8	453.391.0	Arandela de goma	30	453.437.0	Abrazadera
9	453.346.0	Disco	31	3131	Tornillo M 12 x 30 DIN 933
10	453.378.1	Apoya-manos	32	2254	Tuerca M 12
11	453.536.0	Pasacables izquierdo	33	6586	Arandela elást. D 12 DIN 127
12	4965	Tornillo 4.2 x 16 DIN 7981	34	6466	Arandela 13 DIN 125
13	6457	Arandela 4.3 x 16	35	453.357.1	Soporte derecho
14	2004	Tuerca M 4 DIN 934			
15	453.356.2	Soporte			
16	453.367.2	Tapa			
17	2007	Tuerca M 8 DIN 934			
18	6583	Arandela elást. D 8.4 DIN 127			
19	453.535.0	Pasacables derecho			
20	453.377.0	Placa porta-matrícula			
21	2007	Tuerca M 8 DIN 934			
22	453.334.1	Guardabarros derecho			



Motocultores Pasquali, S.A.



TRACTOR 457.50

EDICION: 1-04/91

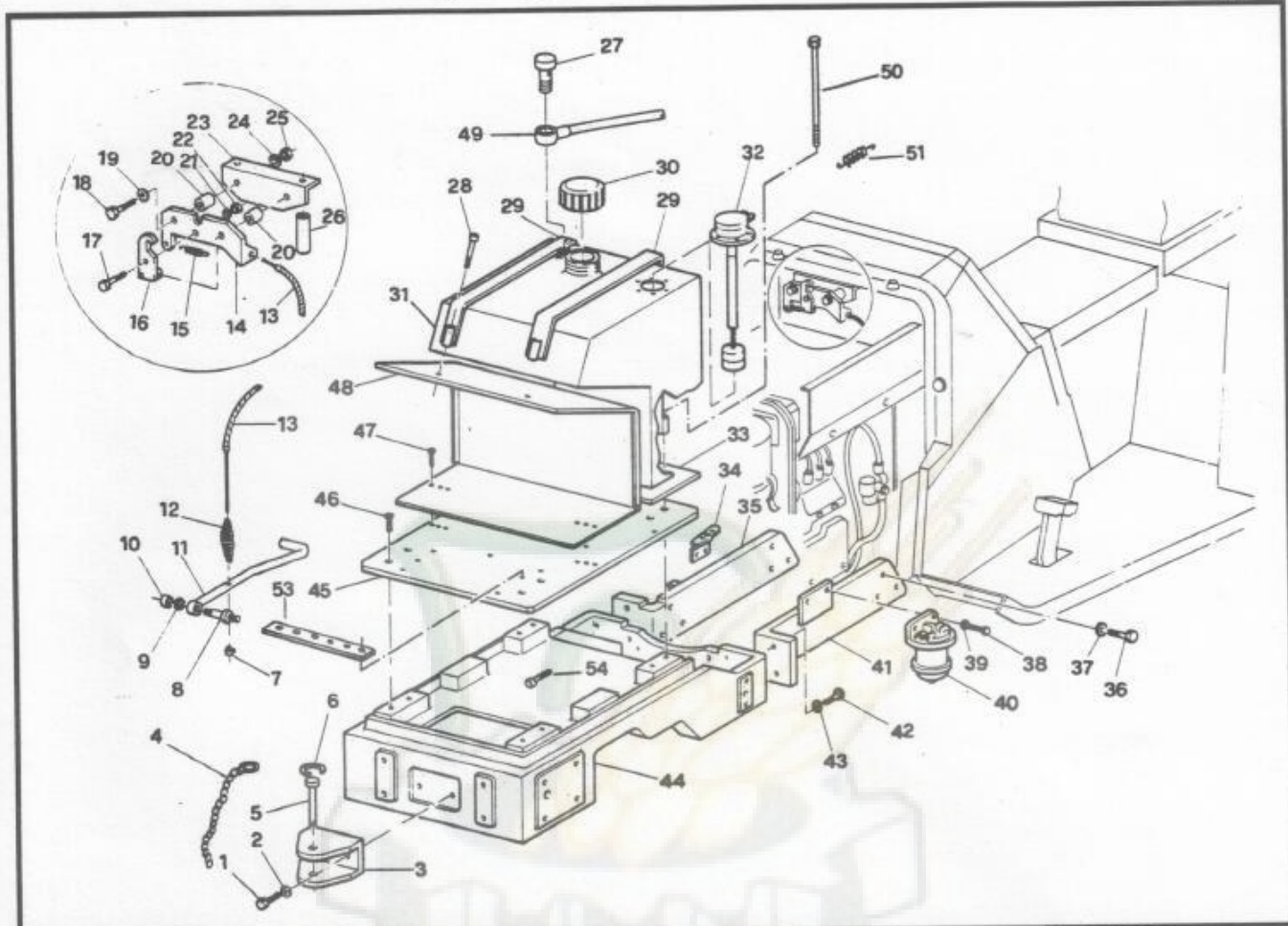
GRUPO CARENADO PARTE CENTRAL

TABLA
20/1

POS.	REFERENCIA	DENOMINACION	POS.	REFERENCIA	DENOMINACION
1	453.414.1	Soporte carcasa	23	453.418.1	Tablero instrumentos
2	453.572.0	Junta soporte carcasa	24	453.546.1	Tope rascado
3	453.436.1	Frontal	25	377100	Tornillo
4	6464	Arandela 8.4 UNI 6592	26	453.416.1	Lateral izquierdo
5	3405	Tornillo 8 x 10	27	5404	Tornillo especial M 10
6	6453	Arandela 5.5 x 15 UNI 6593	28	6465	Arandela 10.5 DIN 125
7	7240	Remache ADNEL 4 x 6,4 TP 1103/0508	29	377100	Tornillo
8	440.402.0	Letrero frontal	30	7440	Remache helic. 2.9 x 5 alum.
9	440.301.0	Rejilla frontal	31	453.427.0	Amortizador
10	453.426.0	Pletina	32	453.530.0	Abrazadera soporte cables
11	453.427.0	Pletina de goma			
12	2803	Tornillo 16 x 50 UNI 5738			
13	2805	Tornillo TE 16 x 60 UNI 6592			
14	6469	Arandela 17 DIN 125			
15	377102	Receptor			
16	377101	Arandela			
17	453.417.1	Lateral derecho			
18	453.420.1	Rejilla lateral derecha			
19	453.415.2	Carcasa			
20	453.419.1	Rejilla lateral izquierda			
21	453.545.1	Tope carcasa			
22	917.205.0	Anti-vibrante			



Motocultores Pasquali, S.A.

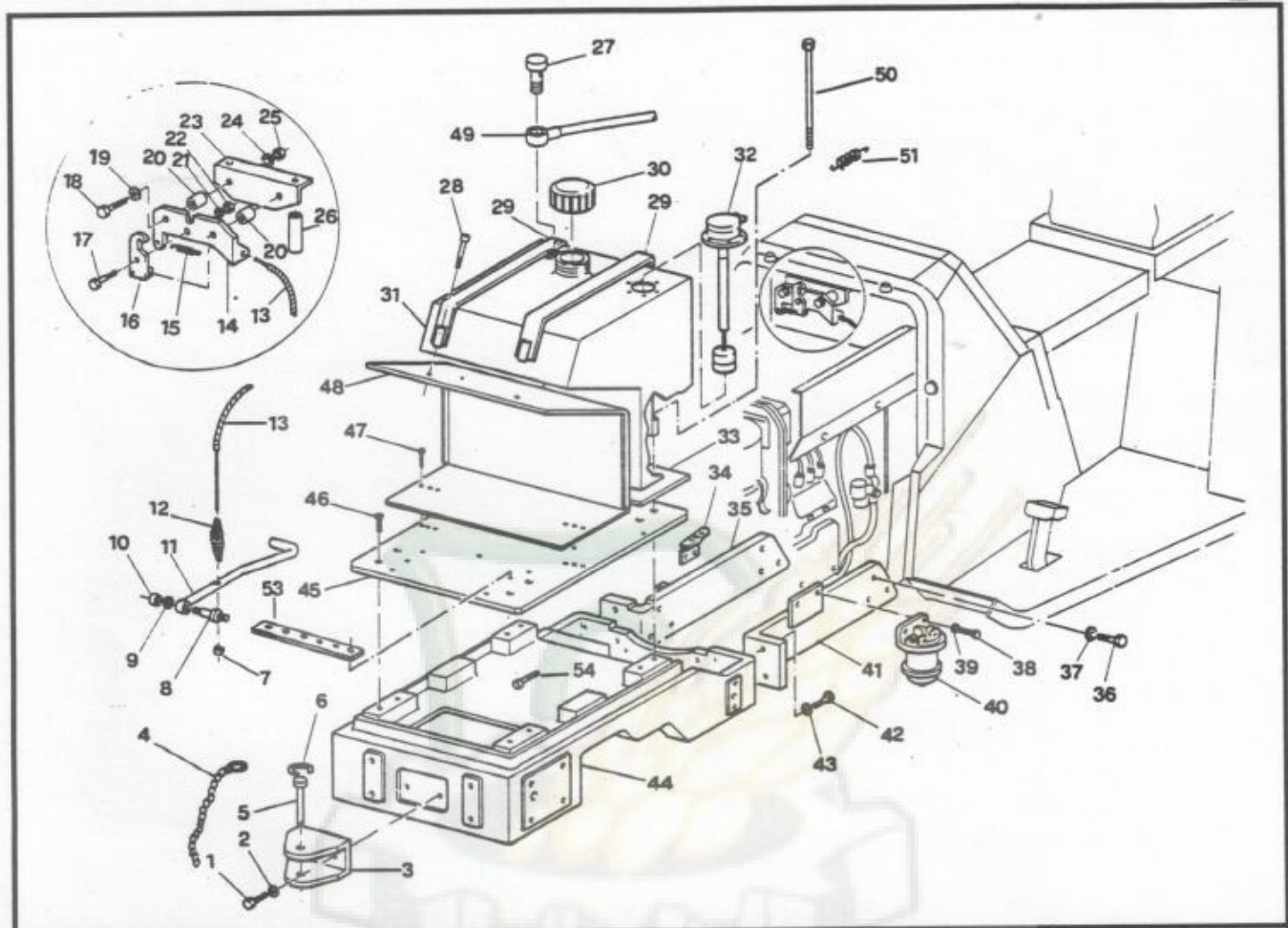


TRACTOR 457.50 **GRUPO CARENADO ANCLAJES VARIOS** TABLA 21/1
 EDICION: 1-04/91

POS.	REFERENCIA	DENOMINACION	POS.	REFERENCIA	DENOMINACION
1	3144	Tornillo 14 x 30 DIN 933	23	453.339.1	Placa
2	6588	Arandela A15 imo 1751 DIN 127	24	6583	Arandela elást. D 8.4 DIN 127
3	453.522.0	Gancho anterior	25	2067	Tuerca M 8
4	4392850	Cadena con pasador	26	453.380.0	Separador
5	453.568.0	Perno enganche fijo anterior	27	453.609.0	Racor filtro gas-oil
6	453.569.0	Muelle para gancho	28	5140	Tornillo M 8 x 70
7	9111110	Terminal para muelle	29	457.114.0	Brida soporte depósito
8	453.338.1	Perno leva liberación carcasa	30	457.123.0	Tapón depósito
9	6585	Arandela elást. D 10 DIN 127	31	457.126.0	Depósito completo
10	2008	Tuerca M 10 DIN 934	32	457.116.0	Indicador reserva carburante
11	453.368.0	Leva liberación carcasa	33	453.565.1	Protección depósito
12	900.039.0	Muelle gancho	34	453.455.1	Abrazadera
13	453.639.0	Cable cierre carcasa	35	453.379.1	Pletina unión derecha
14	453.340.0	Soporte	36	453.553.0	Tornillo fijación motor
15	900.018.0	Muelle	37	6586	Arandela elást. D 12 DIN 127
16	453.341.1	Gancho	38	2799	Tornillo 10 x 42 UNI 5738
17	5137	Tornillo TE 8 x 55	39	6585	Arandela elást. D 10.5 DIN 127
18	5140	Tornillo TE 8 x 70	40	493.196.0	Cartucho filtro carburante
19	6583	Arandela elást. D 8.4 DIN 127	41	453.347.1	Pletina unión izquierda
20	457.109.0	Distanciador	42	2942	Tornillo 10 x 65 DIN 931
21	6583	Arandela elást. D 8.4 DIN 127	43	6585	Arandela elást. D 10.5 DIN 127
22	2067	Tuerca M 8	44	453.261.1	Soporte anterior



Motocultores Pasquali, S.A.

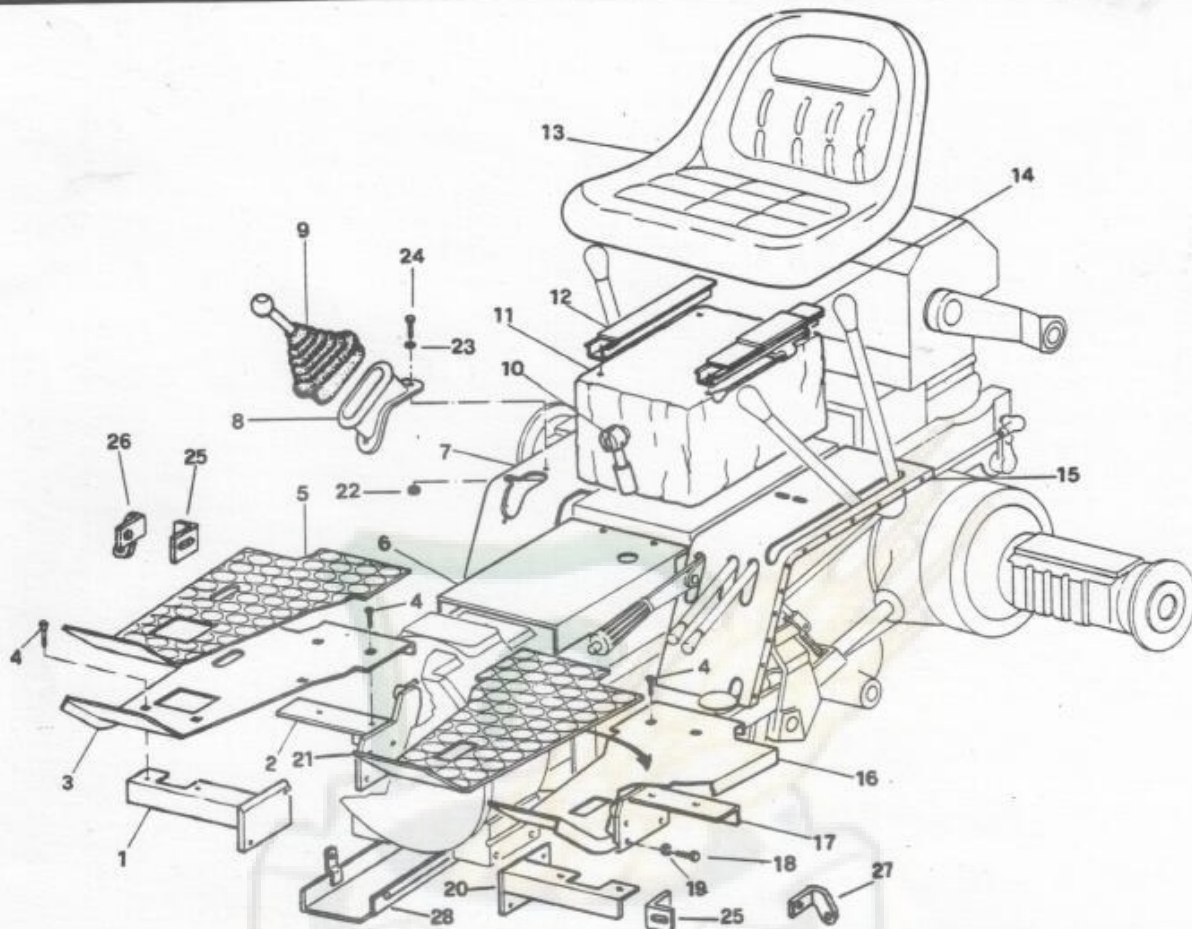


TRACTOR 457.50 **GRUPO CARENADO ANCLAJES VARIOS** TABLA 21/1
 EDICION: 1-04/91

POS.	REFERENCIA	DENOMINACION	POS.	REFERENCIA	DENOMINACION
45	453.431.1	Placa			
46	5550	Tornillo 6 x 16 UNI 5933			
47	5117	Tornillo 6 x 16 DIN 912			
48	453.425.1	Soporte depósito			
49	453.628.1	Tubo flexible			
50	457.115.0	Tirante abrazadera depósito			
51	457.127.0	Muelle abrazadera depósito			
52	453.320.0	Arandela de cobre			
53	453.433.1	Placa			
54	2803	Tornillo 16 x 50			



Motocultores Pasquali, S.A.



TRACTOR 457.50

EDICION: 1-04/91

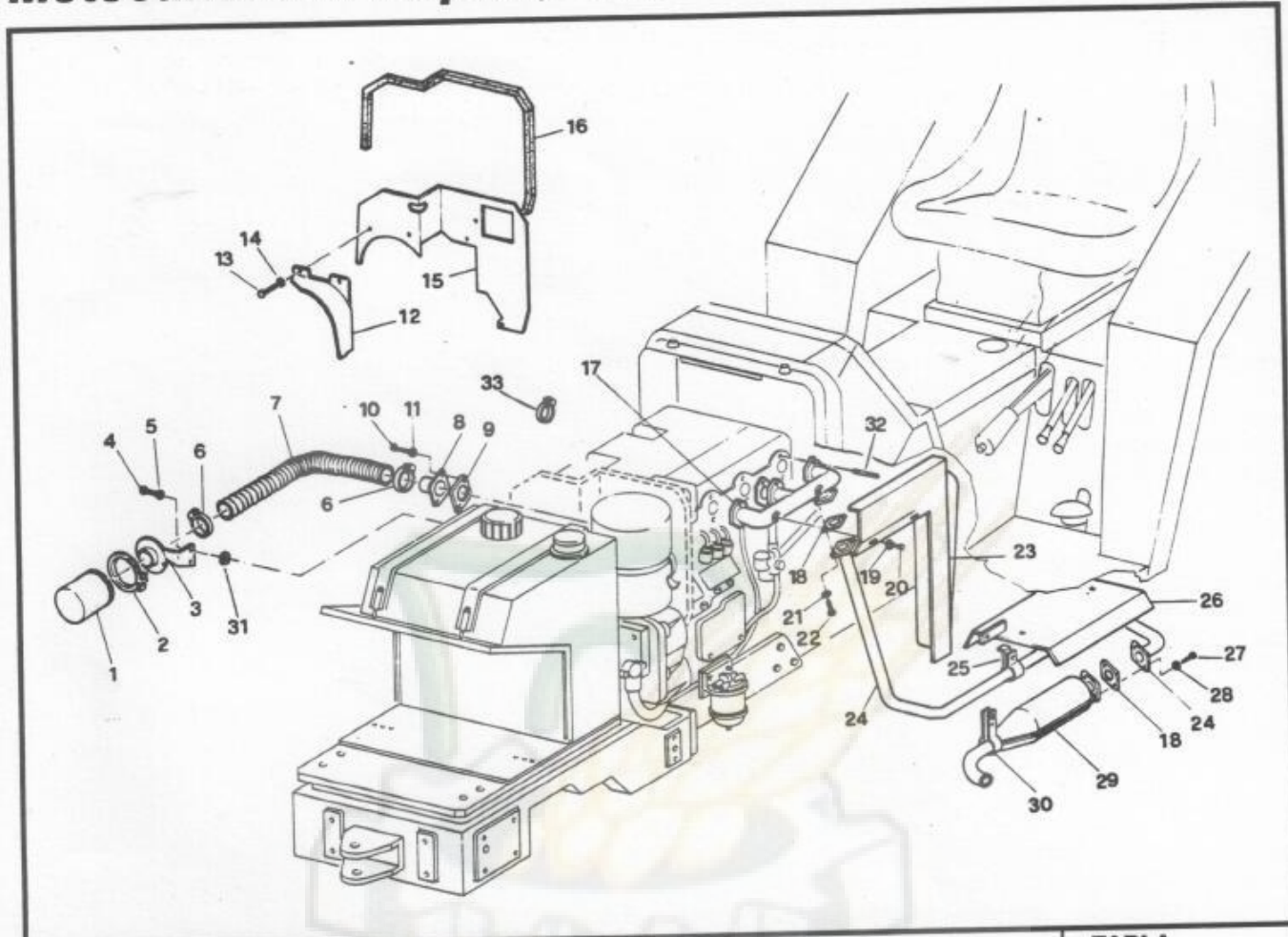
GRUPO CARENADO CENTRAL

TABLA
22/1

POS.	REFERENCIA	DENOMINACION	POS.	REFERENCIA	DENOMINACION
1	453.365.1	Soporte anterior apoya-pies derecho	23	6457	Arandela 4.3 x 16 UNI 6593
2	453.409.1	Soporte post. apoya-pies derecho	24	4328	Tornillo 4 x 8 UNI 6100
3	453.407.1	Apoya-pies derecho	25	453.348.0	Escuadra
4	453.446.0	Tornillo especial	26	453.376.0	Pletina derecha
5	453.407.2	Embellecedor apoya-pies	27	453.371.0	Pletina izquierda
6	453.345.1	Soporte	28	453.364.2	Tapa inferior
7	453.412.1	Tapa derecha			
8	453.520.1	Soporte fuelle			
9	453.528.0	Fuelle cambio			
10		Maneta regulación eje asiento			
11		Base asiento			
12		Guía regulación long. der.			
13	453.513.1	Asiento			
14		Guía regulación long. izq.			
15	453.411.1	Tapa izquierda			
16	453.406.1	Apoya-pies izquierda			
17	453.408.1	Soporte posterior apoya-pies izq.			
18	3144	Tornillo 14 x 30 DIN 933			
19	6588	Arandela A 15 DIN 127			
20	453.362.1	Soporte anterior apoya-pies izq.			
21	453.406.2	Embellecedor apoya-pies izq.			
22	2004	Tuerca M 4 DIN 934			



Motocultores Pasquali, S.A.



TRACTOR 457.50

EDICION: 1-04/91

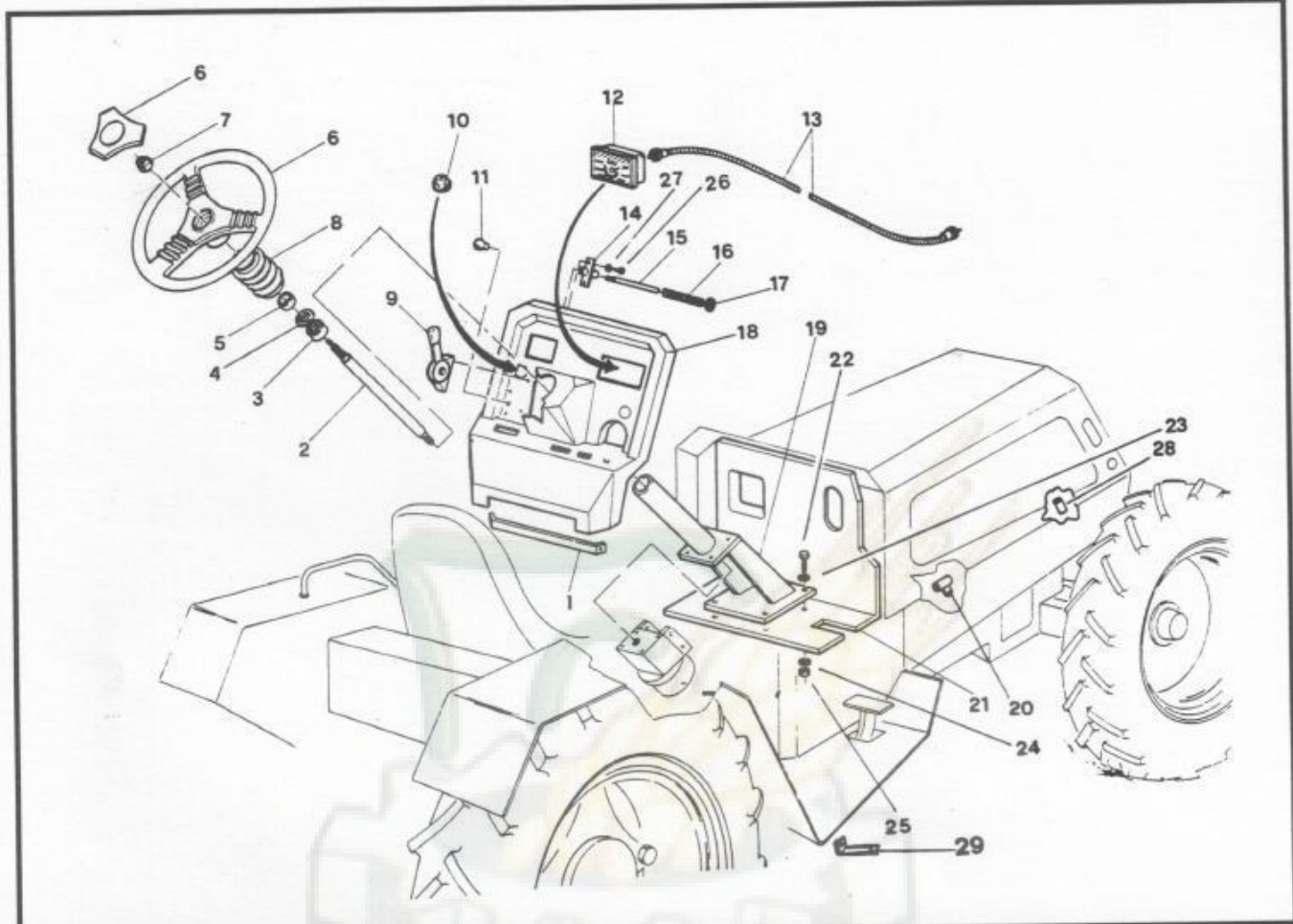
GRUPO ASPIRACION Y SALIDA

TABLA
23/1

POS.	REFERENCIA	DENOMINACION	POS.	REFERENCIA	DENOMINACION
1	LOMBARDINI	Prefiltro	23	453.525.1	Tapa silenciador
2	LOMBARDINI	Anillo fijación prefiltro	24	453.443.1	Tubo silenciador salida
3	453.549.0	Soporte prefiltro	25	453.615.0	Abrazadera tubo central
4	LOMBARDINI	Tornillo	26	453.634.0	Protección calor
5	LOMBARDINI	Arandela	27	LOMBARDINI	Tornillo
6	453.727.0	Abrazadera tubo	28	LOMBARDINI	Arandela
7	453.680.0	Tubo flexible	29	453.447.0	Silenciador
8	453.578.0	Soporte tubo aspiración filtro	30	453.614.0	Brida salida silenciador
9	LOMBARDINI	Junta filtro aire	31	169.233.0	Arandela
10	LOMBARDINI	Tornillo	32	2429	Prisionero M 8 x 22 DIN 939
11	LOMBARDINI	Arandela	33	123.298.0	Brida
12	453.478.1	Tapa protección			
13	5126	Tornillo M 8 x 10 UNI 5931			
14	6583	Arandela A 8.4 DIN 127			
15	453.440.1	Tapa protección			
16	453.610.0	Junta protección			
17	453.448.1	Conector de salida			
18	LOMBARDINI	Junta escape			
19	LOMBARDINI	Arandela			
20	LOMBARDINI	Tornillo			
21	LOMBARDINI	Arandela			
22	LOMBARDINI	Tornillo			



Motocultores Pasquali, S.A.



TRACTOR 457.50
EDICION: 1-04/91

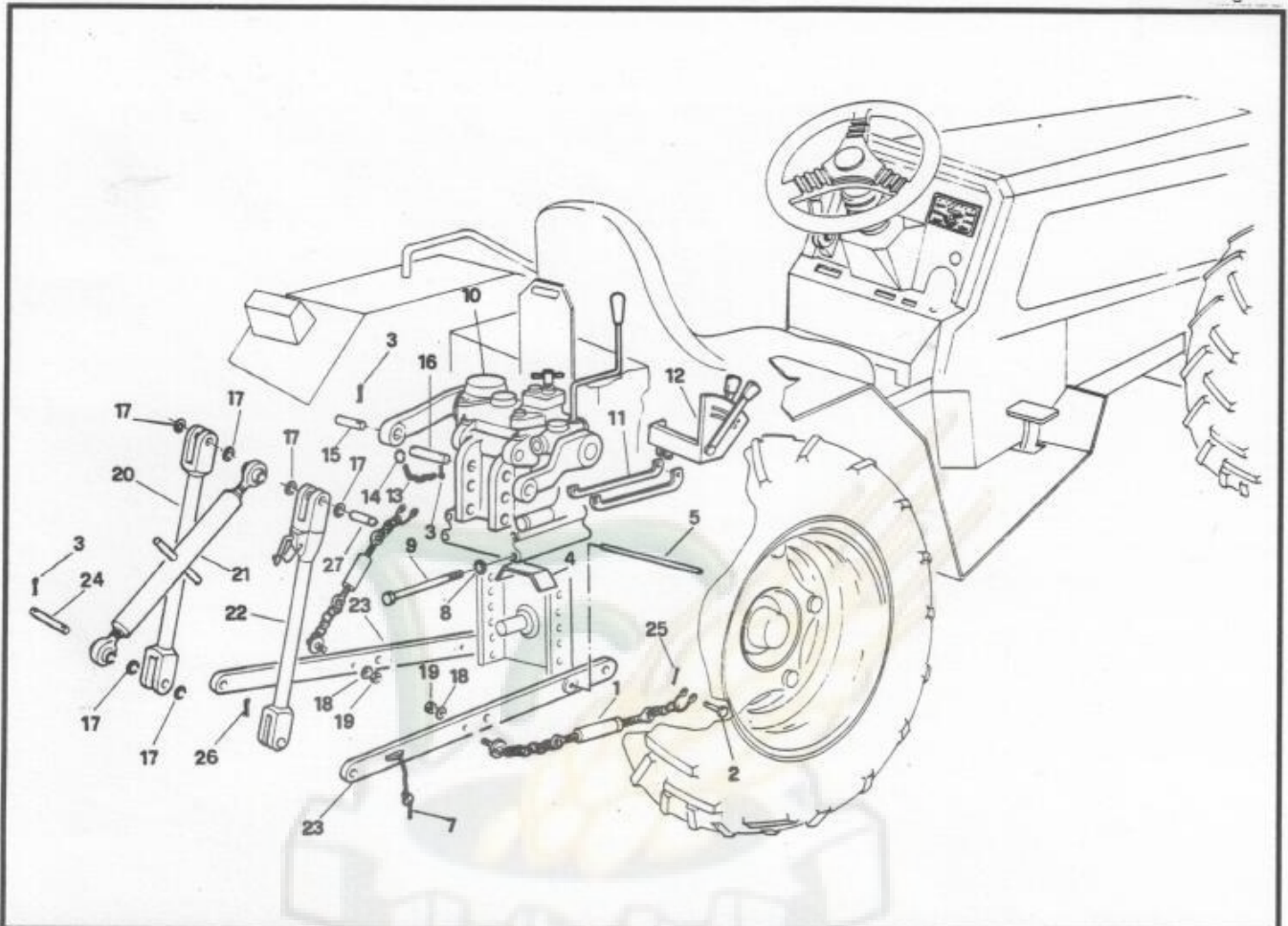
GRUPO DIRECCION Y TABLERO DE INSTRUMENTOS

TABLA 24/1

POS.	REFERENCIA	DENOMINACION	POS.	REFERENCIA	DENOMINACION
1	453.462.1	Brida tablero instrumentos	23	6465	Arandela A 10.5 DIN 125
2	453.383.0	Eje dirección	24	6585	Arandela elást. D 10.5 DIN 127
3	8327	Cojinete 6204	25	2008	Tuerca M 10 DIN 934
4	6838	Anillo 47 DIN 472	26	3503	Tornillo 4 x 10 UNI 6107
5	453.387.0	Distanciador	27	6459	Arandela 4.3 UNI 6592
6	453.498.0	Volante	28	453.442.0	Distanciador
7	2112	Tuerca autobl. M 16 DIN 936	29	453.713.0	Escuadra fijación apoya-pies
8	453.517.1	Fuelle dirección			
9	9930880	Mando acelerador			
10	610.401.0	Manómetro			
11	7954	Pomo			
12	453.515.0	Cuenta-vueltas			
13	453.605.0	Cable cuenta-vueltas			
14	453.602.0	Soporte cable paro			
15	453.603.0	Tirante cable paro			
16	9931140	Muelle paro			
17	6466	Arandela 13 DIN 125			
18	453.463.1	Tablero porta-instrumentos			
19	457.120.0	Soporte eje direcciones			
20	453.530.0	Soporte cables			
21	453.439.1	Soporte tablero			
22	3119	Tornillo M 10 x 25 DIN 933			



Motocultores Pasquali, S.A.



TRACTOR 457.50

EDICION: 1-04/91

GRUPO ELEVADOR Y PALANCAS

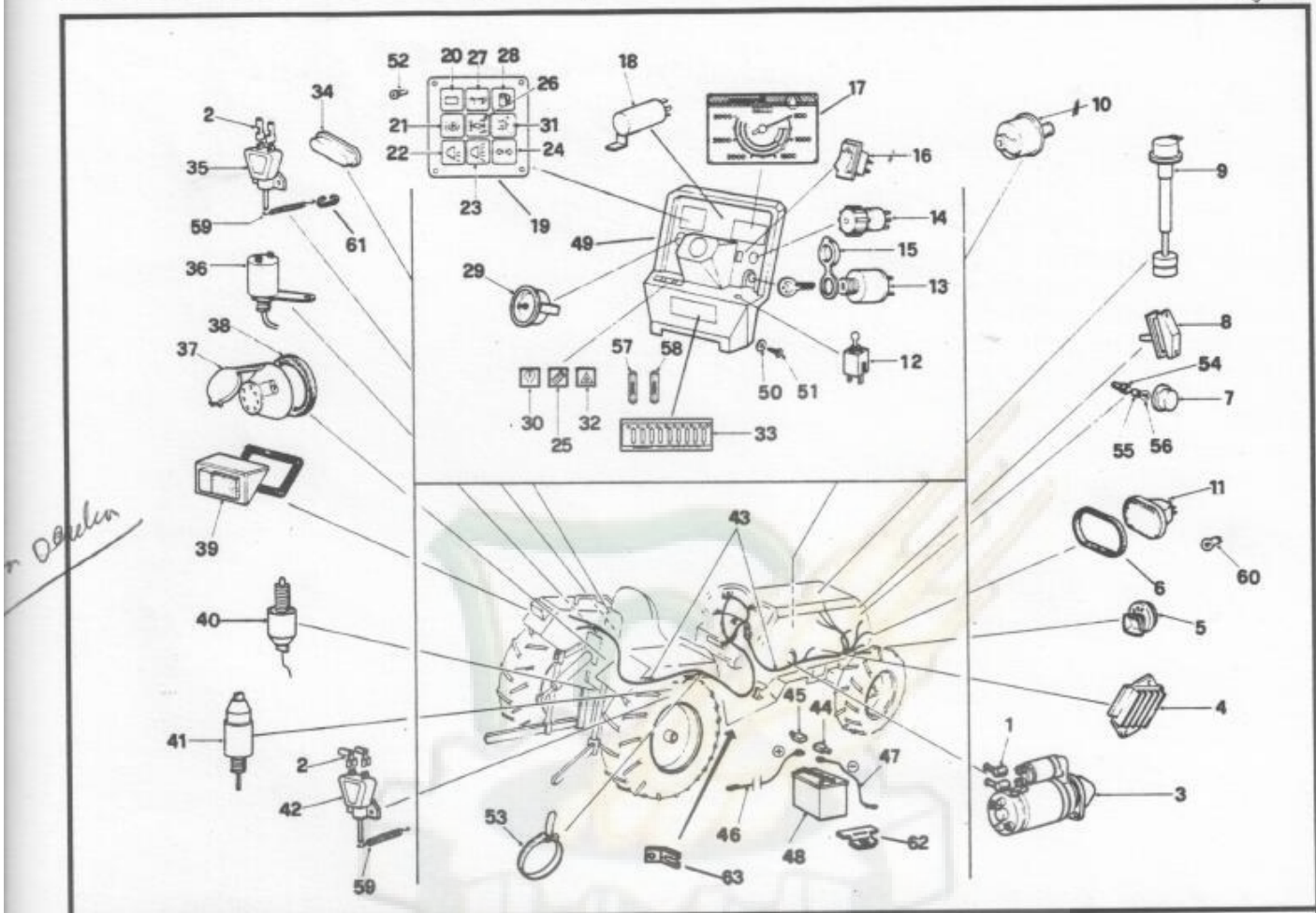
TABLA

25/1

POS.	REFERENCIA	DENOMINACION	POS.	REFERENCIA	DENOMINACION
1	453.676.0	Cadena	23	453.413.1	Brazo elevación izquierdo
2	453.674.1	Perno	24	453.669.1	Perno
3	453.668.1	Pasador-aletas	25	453.673.0	Pasador aletas
4	470.325.0	Protección TDF	26	453.668.1	Pasador aletas
5	453.400.0	Perno brazos elevación	27	453.670.1	Perno
6					
7	985.535.0	Cadena con pasador			
8	6588	Arandela D 14 DIN 127			
9		Tornillo TE 14 x 175 (MITA)			
10	470.327.0	Elevador			
11	453.702.0	Retorno mandos (MITA)			
12	453.703.0	Mandos (MITA)			
13	827.003.0	Cadena			
14	110.078.2	Anillo soporte mandos			
15	453.672.1	Perno			
16	453.671.1	Perno 3er punto			
17	453.675.1	Arandela			
18	453.700.0	Arandela			
19	2012	Tuerca			
20	453.538.1	Tirante fijo			
21	453.492.2	3er punto			
22	453.488.2	Tirante regulable			



Motocultores Pasquali, S.A.



m. D. B. S. L.

TRACTOR 457.50

EDICION: 1-04/91

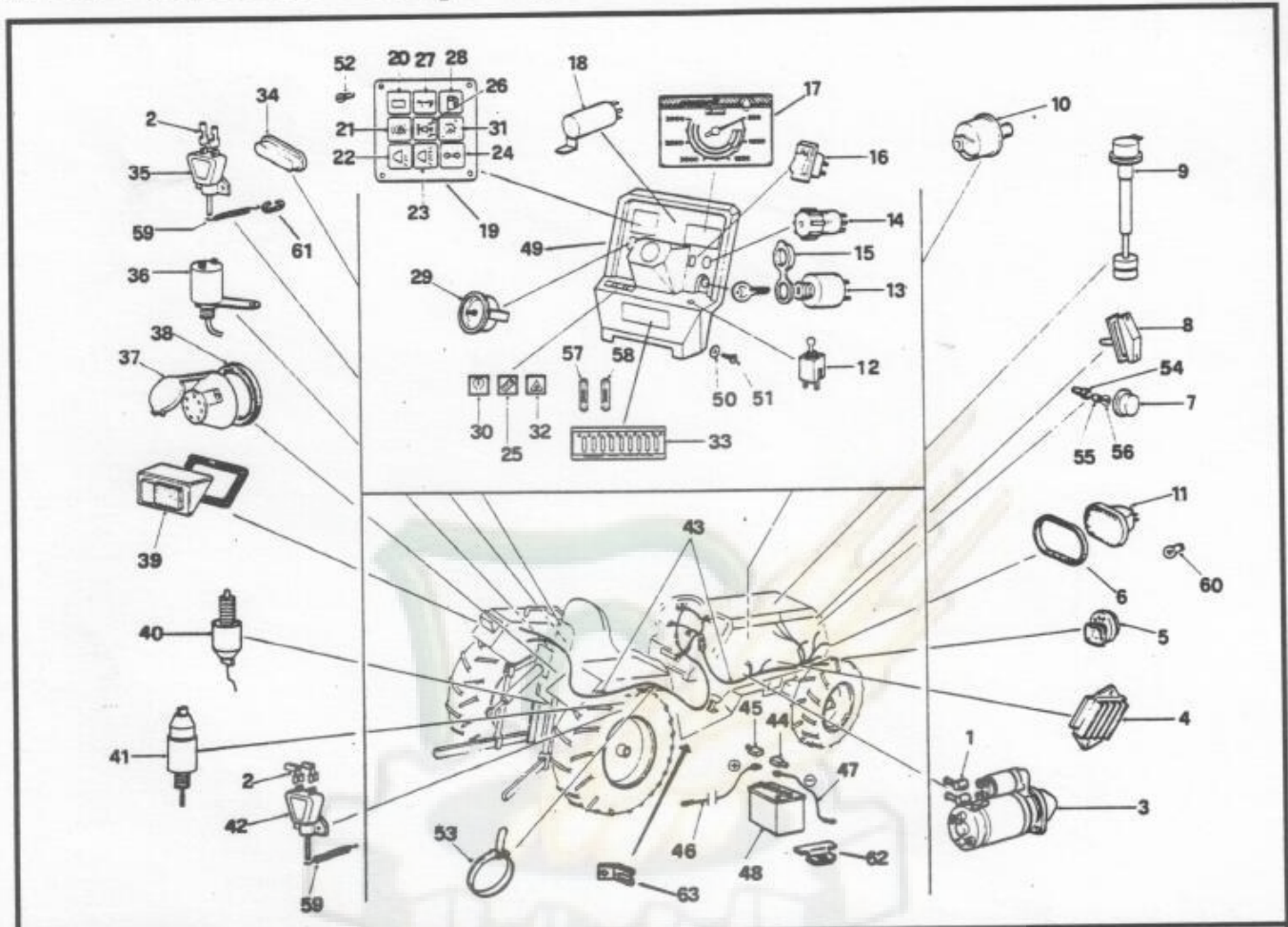
GRUPO ELECTRICO

TABLA
26/1

POS.	REFERENCIA	DENOMINACION	POS.	REFERENCIA	DENOMINACION
1	610.208.0	Pipeta Protección	23	6104080	Testigo luces carretera
2	610.299.0	Pipeta Protección	24	6104020	Testigo luces dirección
3		Motor arranque	25	6104110	Testigo embrague TDF
4		Regulador	26	6104100	Testigo tracción anterior
5	1703320	Avisador acústico	27	6104240	Testigo presión aceite
6	6104220	Junta faro	28	6104050	Testigo reserva carburante
7	1703340	Luz de posición	29	6104010	Manómetro aceite
8	4403940	Luz anterior interm. dirección	30	6104030	Testigo luces emergencia
9	453.611.0	Aforador	31	6104060	Testigo TDF conectada
10	453.598.0	Presostato	32	6104240	Testigo filtro aceite
11	170.364.1	Faro anterior	33	6104140	Caja fusibles
12	6104150	Conmutador intermitentes	34	9884090	Luz matrícula
13	9931462	Conmutador arranque	35	6102120	Interruptor paro
14	610.298.0	Conmutador luces	36	453.690.0	Interruptor paro
15	9934160	Protección conmutador arranque	37	1703330	Toma 7 polos
16	6104000	Interruptor luces emergencia	38	6102410	Junta toma 7 polos
17	453.515.0	Cuenta-vueltas	39	9706080	Faro posterior
18	9794201	Interruptor	40	6102200	Interruptor paro
19	453.523.0	Soporte testigos	41	4536900	Interruptor paro
20	6104040	Testigo batería	42	6102120	Interruptor paro
21	6104090	Testigo freno mano	43	453.514.0	Cableado completo
22	6104070	Testigo luces posición	44	6102780	Cubre-terminales



Motocultores Pasquali, S.A.



TRACTOR 457.50
EDICION: 1-04/91

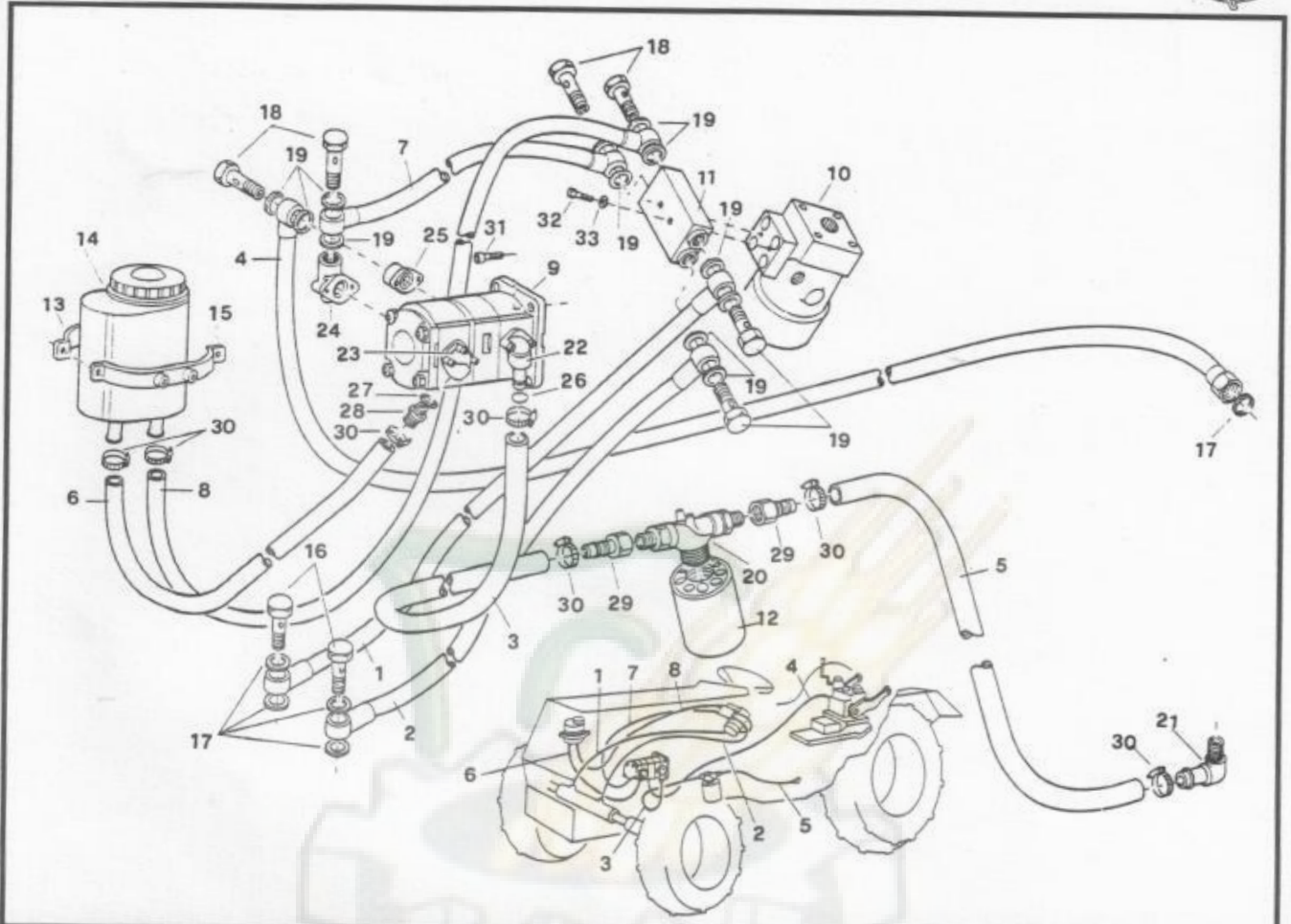
GRUPO ELECTRICO

TABLA 26/1

POS.	REFERENCIA	DENOMINACION	POS.	REFERENCIA	DENOMINACION
45	610.277.0	Cubre-terminales			
46	610.291.0	Terminal			
47	610.295.0	Terminal			
48	453.497.0	Bateria			
49	453.463.1	Tablero instrumentos			
50	6457	Arandela 4.3 x 16			
51	4965	Tornillo AB 4.2 x 13 DIN 7981			
52	610.423.0	Tornillo TR 3.5 x 9			
53	610.252.0	Abrazadera			
54	610.289.0	Lámpara 12 V 3 W			
55	610.272.0	Porta-lámparas			
56	610.268.0	Lámpara 12 V 3 W			
57	978.151.0	Fusible 8 A			
58	610.412.0	Fusible 25 A			
59	487.281.0	Muelle retorno			
60	610.420.0	Lámpara 12 V 45/40 W			
61	951.701.0	Gancho para muelle			
62	53.430.1	Pletina derecha fijación batería			
63	453.616.0	Soporte interruptor TDF			



Motocultores Pasquali, S.A.



TRACTOR 457.50

EDICION: 1-04/91

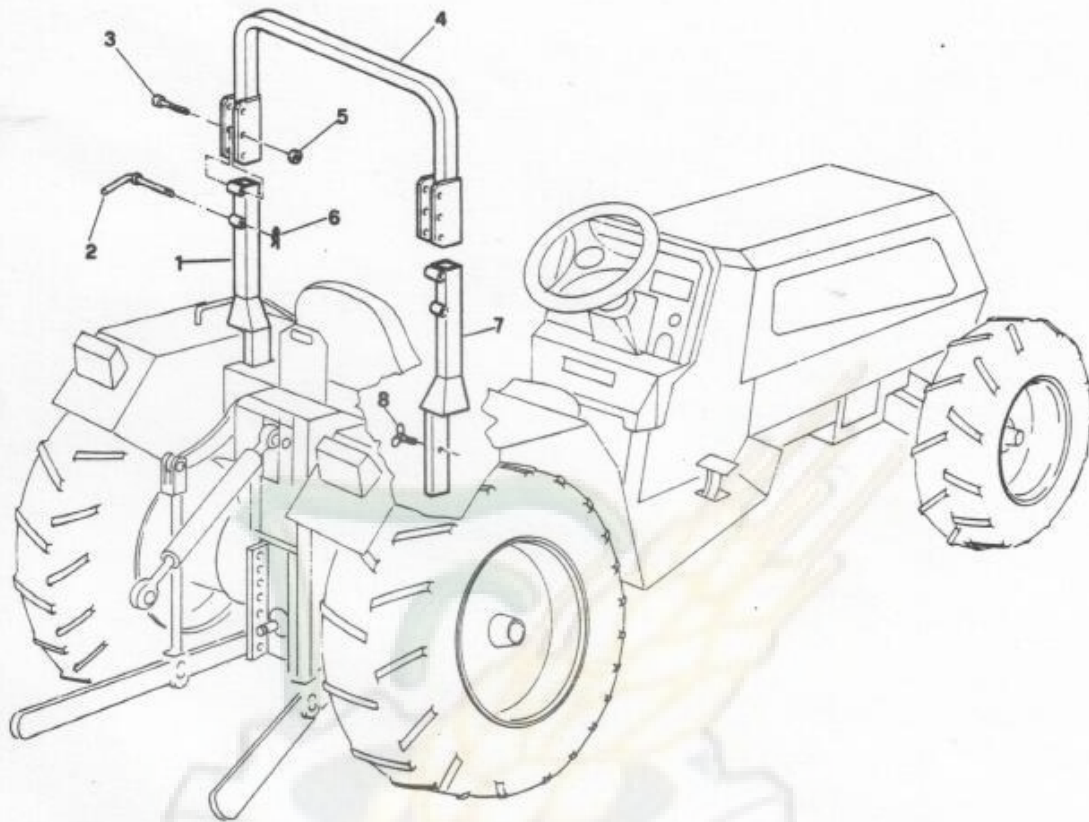
GRUPO HIDRAULICO

TABLA
27/1

POS.	REFERENCIA	DENOMINACION	POS.	REFERENCIA	DENOMINACION
1	453.621.1	Tubo orbitrol der. cilindro lado der.	23	457.108.0	Racor aspiración bomba-orbitrol
2	453.624.1	Tubo orbitrol a cilindro lado izq.	24	457.121.0	Racor envío bomba orbitrol
3	453.622.0	Tubo aspiración aceite	25	986.520.0	Racor
4	457.107.0	Tubo bomba elevador	26	979.514.0	Junta de retén
5	453.623.0	Tubo aspiración aceite	27	996.510.0	Arandela
6	457.106.0	Tubo aspiración depósito-bomba	28	457.117.0	Porta-goma asp. bomba-orbitrol
7	457.128.0	Tubo de bomba a orbitrol	29	453.678.0	Racor filtro aceite
8	457.105.0	Tubo retorno orbitrol-depósito	30	979.192.0	Brida aprieta tubo
9	457.119.1	Bomba hidroirma AP 218,5	31	5155	Tornillo EI 55 x 10
10	457.118.0	Orbitrol	32	3131	Tornillo MI 2 x 30 DIN 933
11	453.604.0	Tapa orbitrol	33	6586	Arandela elást. D 12 DIN 127
12	453.512.0	Filtro aceite			
13	457.111.0	Depósito aceite			
14	457.112.0	Brida fijación depósito aceite			
15	457.113.0	Contra-abrazadera			
16	988.438.0	Tornillo racor			
17	453.696.0	Arandela Dowty 400.027.4490			
18	996.509.0	Tornillo racor			
19	453.584.0	Arandela Dowty 400.027.4490			
20	453.679.0	Racor corto filtro aceite			
21	453.690.0	Racor filtro aceite cambio			
22	996.503.0	Racor			



Motocultores Pasquali, S.A.



TRACTOR 457.50

EDICION: 1-04/91

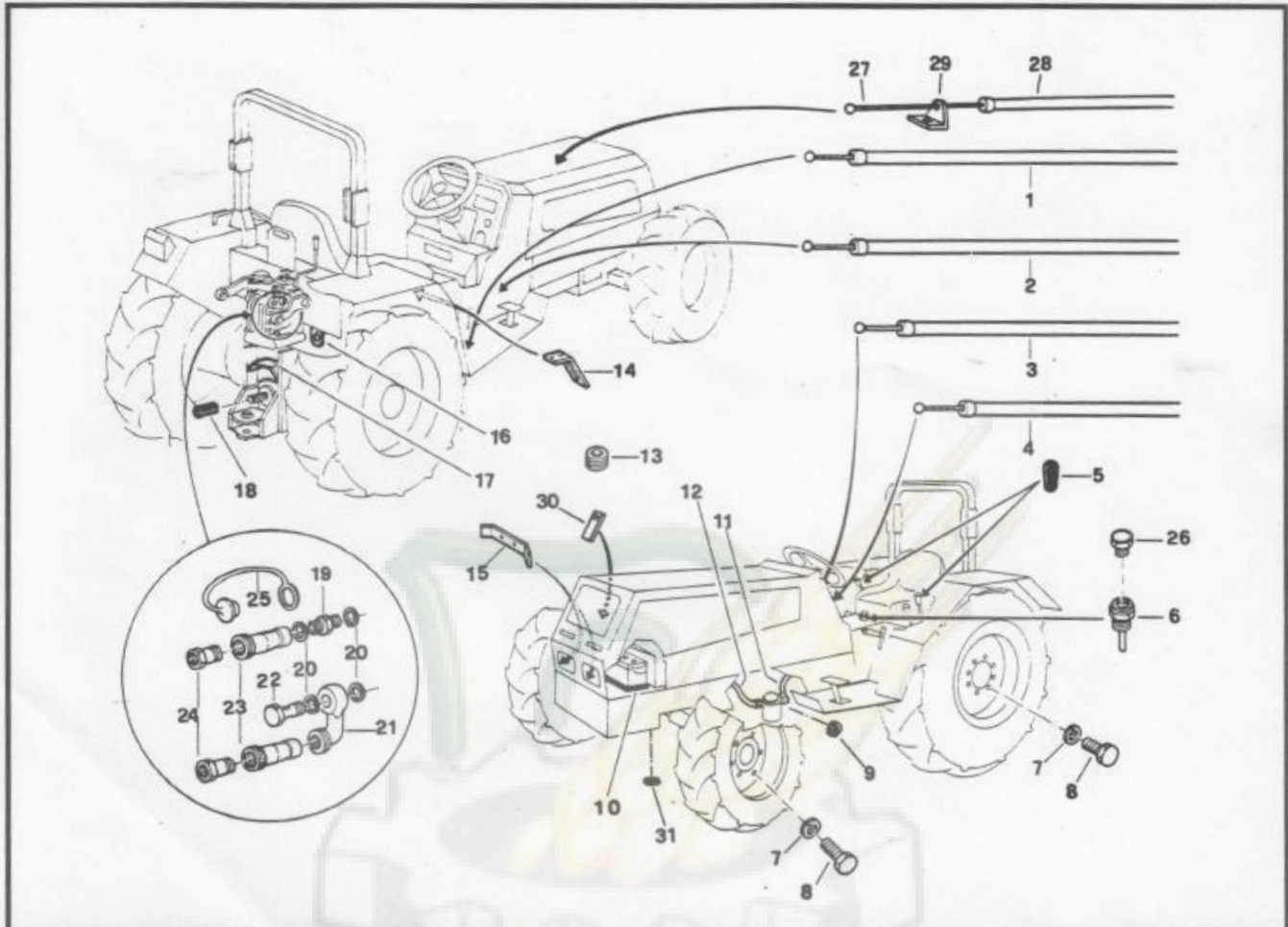
GRUPO ARCO SEGURIDAD

TABLA
28/1

POS.	REFERENCIA	DENOMINACION	POS.	REFERENCIA	DENOMINACION
1	453.490.1	Soporte izquierdo			
2	145.108.1	Perno extraible			
3	2968	Tornillo TE M 12 x 80 UNI 5737			
4	453.489.0	Arco			
5	2266	Tuerca M 12 autoblocante			
6	453.668.0	Pasador aletas			
7	453.491.1	Soporte derecho			
8	453.667.0	Tornillo especial			



Motocultores Pasquali, S.A.



TRACTOR 457.50

EDICION: 1-04/91

GRUPO VARIOS

TABLA
29/1

POS.	REFERENCIA	DENOMINACION	POS.	REFERENCIA	DENOMINACION
1	453.606.0	Cable acelerador a pedal	23	445.103.0	Conexión rápida hembra
2	453.597.0	Cable bloqueo diferencial anterior	24	445.104.0	Conexión rápida macho
3	453.666.0	Cable acelerador a mano	25	453.728.0	Tapón llenado aceite
4	453.666.0	Cable paro motor	26	453.681.0	Tapón llenado aceite
5	440.173.0	Empuñadura	27	440.313.0	Cable cierre carcasa
6	453.682.1	Tapón llenado aceite	28	440.314.0	Tubo cable cierre carcasa
7	6666	Arandela	29	453.710.0	Escuadra cierre carcasa
8	453.693.0	Tornillo bloqueo rueda	30		
9	457.130.0	Arandela de cobre	31	169.233.0	Arandela
10	453.432.1	Filtro batería	32	453.596.1	Pletina fijación tubos hidráulicos
11	457.124.0	Tubo flexible depósito-filtro			
12	453.627.0	Tubo flexible			
13	453.692.0	Tapón con exágono interno			
14	453.689.0	Pletina soporte interruptor freno			
15	425.107.0	Pletina refuerzo faro			
16	453.349.0	Pletina toma de refuerzo			
17	470.325.0	Protección TDF			
18	470.330.0	Protección eje TDF			
19		Racor			
20	493.260.0	Juntas			
21	453.594.0	Racor goma			
22	988.438.0	Racor			

Motocultores Pasquali, S.A.



457 PASQUALI

457 PASQUALI

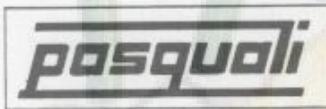


3

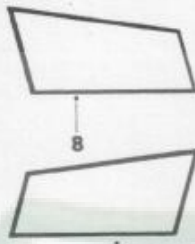
4



5



6



8

7



2

9



10



11



12



13



14



15



16



17



18



19

22

20-21

TRACTOR 457.50

EDICION: 1-04/91

GRUPO VARIOS

TABLA

30/1

POS.	REFERENCIA	DENOMINACION	POS.	REFERENCIA	DENOMINACION
1	457.104.0	Calca izquierda			
2	457.103.0	Calca derecha			
3	457.100.0	Calca lateral derecha			
4	457.101.0	Calca lateral izquierda			
5	457.102.0	Calca posterior			
6	453.643.0	Calca posterior			
7	453.644.0	Prolongación lateral carcasa der.			
8	453.645.0	Prolongación lateral carcasa izq.			
9	453.646.0	Calca volante			
10	453.647.0	Calca mando cambio			
11	453.653.0	Calca inversor			
12	453.649.0	Calca bloqueo diferencial			
13	453.648.0	Calca conexión tracción anterior			
14	986.321.0	Calca toma de fuerza posterior			
15	453.652.0	Calca reductor normal			
16	453.651.0	Calca reductor lenta			
17	453.650.0	Calca reductor rápida			
18	453.655.0	Calca TDF 540 r.p.m.			
19	457.129.0	Calca TDF 750 r.p.m.			
20	453.661.0	Calca tablero izquierda			
21	453.660.0	Calca tablero derecha			
22	453.659.0	Calca bandeja inferior			