

# TRACTOR RIGIDO SERIE 940 - 4RM



## INDICE INDEX INDEX

Dibujo Design Dessin	Página Page Page	Denominación Description Designation	SERIE
31	124	ARCOS DE SEGURIDAD SAFETY FRAME PROTECTIONS	
26	105	ASIENTO SEAT SIEGE	
19	81	BRAZOS DE ELEVACIÓN HYDRAULIC CYLINDER BRAS DE ÉLEVATION	
24	97	CAPOT BONNET CAPOT	
1	1	CARTER DE PUENTE DELANTERO FRONT AXLE HOUSING CARTER DE PONT AVANT	
11	47	CAJA DE CAMBIOS GEAR BOX CARTER DE BOÎTE DE VITESSES	
13	58	CONEXIÓN DE TOMA DE FUERZA P.T.O CONNECTION CONNEXION DE PRISE FORCE	
23	94	CONEXIONES HIDRÁULICAS HYDRAULIC CONNECTION CONNEXION HYDRAULIQUE	
3	9	DIFERENCIAL DELANTERO FRONT DIFFERENTIAL DIFFERENTIEL AVANT	
14	62	DIFERENCIAL TRASERO REAR DIFFERENTIAL DIFFERENTIEL ARRIERE	
8	31	DIRECCIÓN HIDRÁULICA HYDRAULIC STEERING COMMANDE HYDRAULIQUE	
27	107	ELÉCTRICO (SISTEMA) ELECTRIC STEERING SYSTEME ELECTRIQUE	
7	25	EMBRAGUE CLUTCH EMBAYAGE	

# TRACTOR RIGIDO SERIE 940 - 4RM



## INDICE INDEX INDEX

Dibujo Design Dessin	Página Page Page	Denominación Description Designation	SERIE
12	52	ENGRANAJES (CONJUNTO) GEARS ASSEMBLY ANSEMBLE DE ENGRANAGES	
6	21	FILTRO DE AIRE Y DEPÓSITO AIR FILTER AND FUEL TANK FILTRE À AIR ET RÉSERVOIR	
25	102	GUARDABARROS MUDGUARD GARDE BOUE	
22	91	HIDRAULICO (SISTEMA) HYDRAULIC SYSTEM SYSTEME HYDRAULIQUE	
10	41	PEDALES PEDALS PÉDALES	
16	71	HORQUILLAS Y PALANCA DE CAMBIO GEARSHIFT LEVER LEVIER DE CHANGEMENT	
30	120	INVERSOR REVERSING INVERSEUR	
21	87	PALANCAS DE CONTROL DE PROFUNDIDAD HYDRAULIC CONTRL LEVERS LEVIERS DU CONTROL HYDRAULIQUE	
18	78	PALANCAS DE ELEVADOR LEVER LEVIERS	
2	5	PUENTE DELANTERO FRONT AXLE PONT AVANT	
5	17	RADIADOR RADIATOR RADIATEUR	
28	113	RUEDAS WHEELS ROUES	
4	13	SOPORTE DE PUENTE DELANTERO SUPPORT FRONT AXLE SUPPORT DE PONT AVANT	



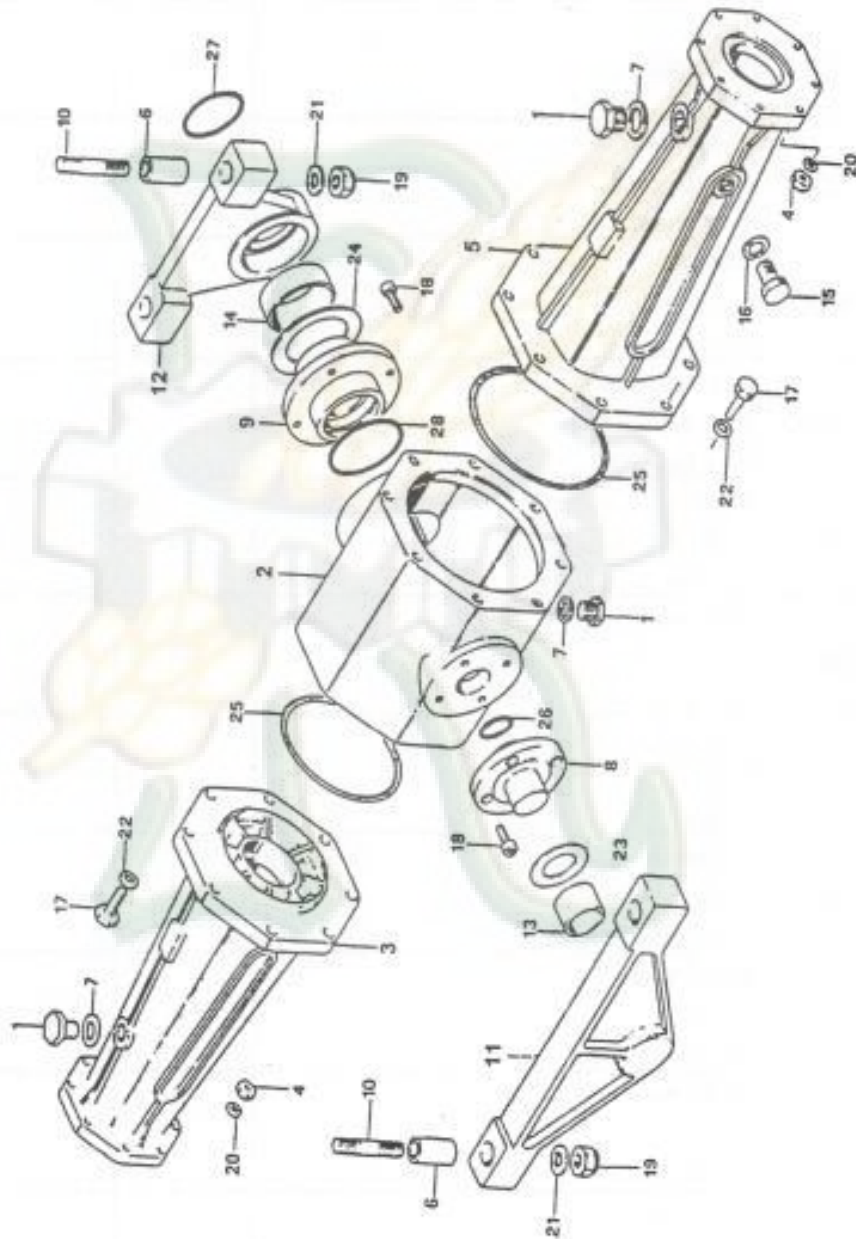
# TRACTOR RIGIDO SERIE 940 - 4RM



Dibujo N  
Design N 1  
Dessin N

## CARTER DE PUENTE DELANTERO FRONT AXLE HOUSING CARTER DE PONT AVANT

Pag.  
1



# TRACTOR RIGIDO SERIE 940 - 4RM



Dibujo N Design N Dessin N		CARTER DE PUENTE DELANTERO FRONT AXLE HOUSING CARTER DE PONT AVANT			Pag. 2
Pos. Pos. Pos.	Ref. Ref. Ref.	Denominación Description Designation	Cant. Qty. Qant.	Observaciones Remarks Observations	
1	3.5.103799	Tapón Plug Bouchon	3		
2	3.5.112349	Caja Housing Boite	1		
3	3.5.112351	Eje derecho Right axle Axe droite	1		
4	6.3.000102	Tuerca Nut Ecrou	16		
5	3.5.112590	Eje izquierdo Left axle Axe gauche	1		
6	3.5.112801	Buje Bush Douille	4		
7	3.5.112877	Arandela Washer Rondelle	3		
8	3.5.113226	Perno Pin Pivot	1		
9	3.5.119535	Soporte Support Support	1		
10	3.5.113312	Espárrago Stud Goujon	4		
11	3.5.113568	Soporte Support Support	1		
12	3.5.113569	Soporte Support Support	1		
13	3.5.338034	Casquillo Bush Coussinet	1		

# TRACTOR RIGIDO SERIE 940 - 4RM



Dibujo N Design N Dessin N		CARTER DE PUENTE DELANTERO FRONT AXLE HOUSING CARTER DE PONT AVANT			Pag. 3
Pos. Pos. Pos.	Ref. Ref. Ref.	Denominación Description Designation	Cant. Qty. Qant.	Observaciones Remarks Observations	
14	3.5.114535	Casquillo Bush Coussinet	1		
15	3.5.104842	Tapón Plug Bouchon	1		
16	6.3.142015	Arandela Washer Rondelle	1		
17	6.3.010350	Tornillo Screw Vis	16		
18	6.3.082500	Tornillo Screw Vis	8		
19	6.3.000142	Tuerca Nut Ecrou	4		
20	6.3.010182	Arandela Washer Rondelle	16		
21	6.3.000140	Arandela Washer Rondelle	4		
22	6.3.000100	Arandela Washer Rondelle	16		
23	6.3.003047	Arandela Washer Rondelle	1		
24	3.5.336634	Arandela Washer Rondelle	1		
25	6.1.342434	Junta tórica Seal ring Joint	2		
26	6.1.342712	Junta tórica Seal ring Joint	1		



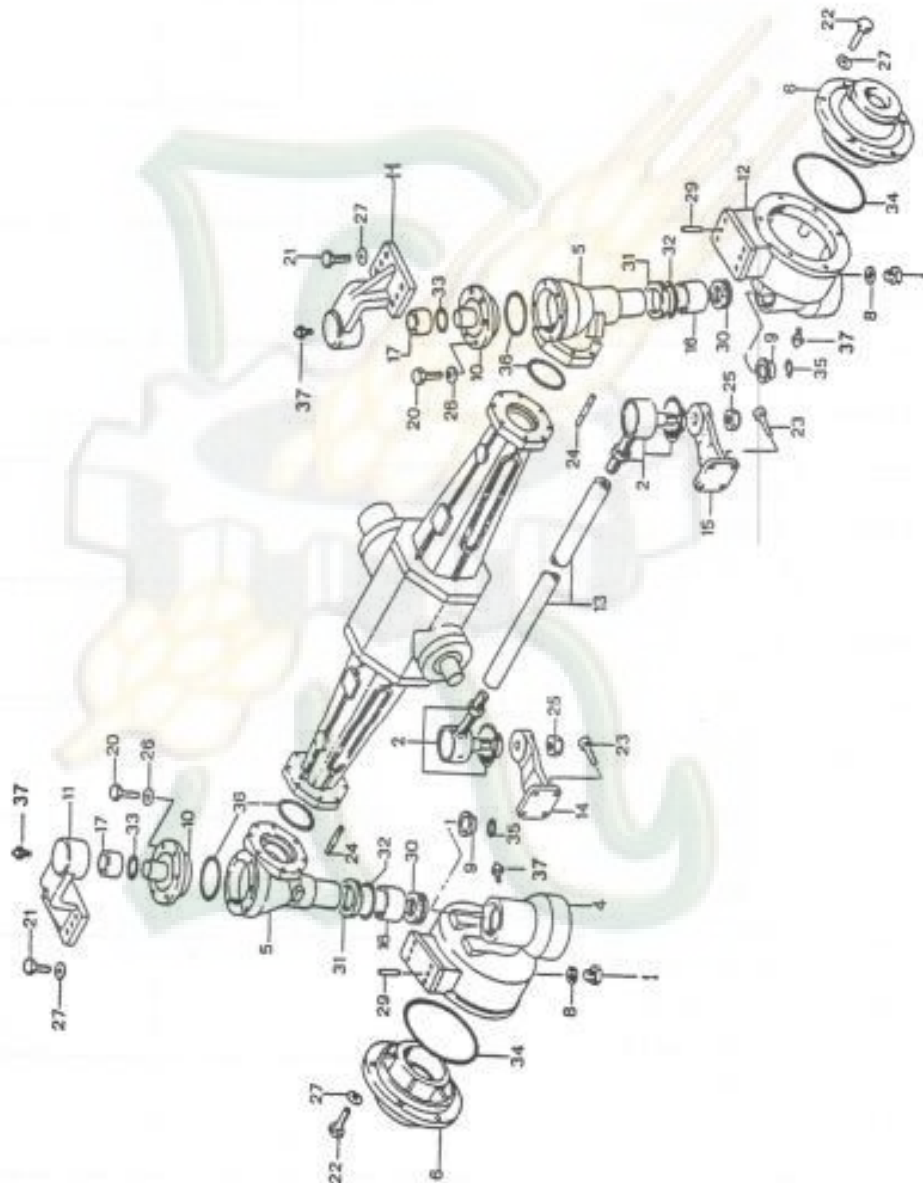
# TRACTOR RIGIDO SERIE 940 - 4RM



## PUENTE DELANTERO FRONT AXLE PONT AVANT

Pag.  
5

Dibujo N  
Design N 2  
Dessin N



# TRACTOR RIGIDO SERIE 940 - 4RM



Dibujo N Design N Dessin N		PUENTE DELANTERO FRONT AXLE PONT AVANT			Pag. 6
Pos. Pos. Pos.	Ref. Ref. Ref.	Denominación Description Designation	Cant. Qty. Qant.	Observaciones Remarks Observations	
1	3.5.103799	Tapón Plug Bouchon	2		
2	3.5.117454	Articulación Ball Joint Rotule	2		
4	3.5.120706	Soporte derecho Right support Support droit	1		
5	3.5.116895	Husillo Spindle Fusee	2		
6	3.5.112442	Cubo Hub Mojen	2		
8	3.5.112877	Arandela Washer Rondelle	2		
9	3.5.120705	Tapón Plug Bouchon	2		
10	3.5.116896	Tapa Cover Couvercle	2		
11	3.5.113232	Soporte Support Support	2		
12	3.5.120707	Soporte izquierdo Left support Support gauche	1		
13	3.5.113352	Lanza Drawbar Barre	1		
14	3.5.114286	Palanca derecha Right lever Lever droite	1		
15	3.5.114287	Palanca izquierda Left lever Lever gauche	1		

# TRACTOR RIGIDO SERIE 940 - 4RM

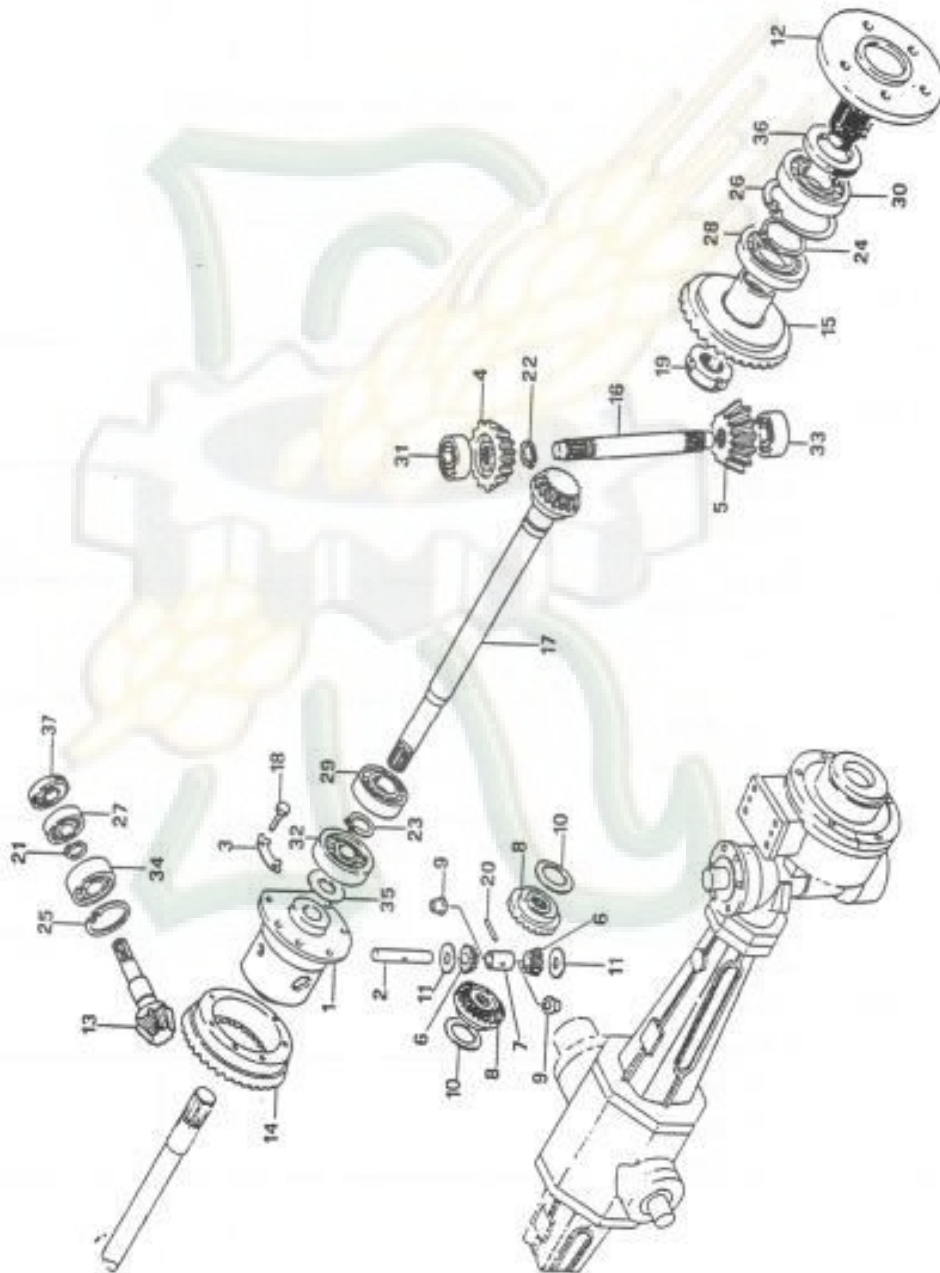


Dibujo N Design N Dessin N		PUENTE DELANTERO FRONT AXLE PONT AVANT			Pag. 7
Pos. Pos. Pos.	Ref. Ref. Ref.	Denominación Description Designation	Cant. Qty. Qant.	Observaciones Remarks Observations	
16	3.5.114532	Casquillo Bush Coussinet	1		
17	3.5.114533	Casquillo Bush Coussinet	1		
20	6.3.008250	Tornillo Screw Vis	12		
21	6.3.010300	Tornillo Screw Vis	8		
22	6.3.010350	Tornillo Screw Vis	12		
23	6.3.082500	Tornillo Screw Vis	8		
24	6.0.313946	Espárrago Stud Goujon	16		
25	6.3.001415	Tuerca Nut Ecrou	3		
26	6.3.000080	Arandela Washer Rondelle	12		
27	6.3.010182	Arandela Washer Rondelle	20		
29	3.5.321572	Pasador Pin Goupille	4		
30	6.4.051106	Rodamiento Bearing Roulement	2		
31	6.6.455557	Junta tórica Seal ring Joint	2		

# TRACTOR RIGIDO SERIE 940 - 4RM



Dibujo N Design N Dessin N		PUENTE DELANTERO FRONT AXLE PONT AVANT			Pag. 8
Pos. Pos. Pos.	Ref. Ref. Ref.	Denominación Description Designation	Cant. Qty. Qant.	Observaciones Remarks Observations	
32	6.1.342608	Junta tórica Seal ring Joint	2		
33	6.1.342719	Junta tórica Seal ring Joint	2		
34	6.1.342795	Junta tórica Seal ring Joint	2		
35	6.1.342847	Junta tórica Seal ring Joint	2		
36	6.1.342871	Junta tórica Seal ring Joint	4		
37	6.0.050500	Engrasador Grease nipple Graisseur	2		
38	3.5.113353	Barra de tracción completa Comp. Drawbar Tige de traction comp.	1		



# TRACTOR RIGIDO SERIE 940 - 4RM



Dibujo N Design N Dessin N		DIFERENCIAL DELANTERO FRONT DIFFERENTIAL DIFFÉRENTIEL AVANT			Pag. 10
Pos. Pos. Pos.	Ref. Ref. Ref.	Denominación Description Designation	Cant. Qty. Qant.	Observaciones Remarks Observations	
1	3.5.112443	<b>Cuerpo</b> Body Corps	1		
2	3.5.113214	<b>Perno</b> Pin Pivot	1		
3	3.5.113215	<b>Placa</b> Plate Plaquette	3		
4	3.5.120703	<b>Corona</b> Crown Couronne	2		
5	3.5.113218	<b>Piñón</b> Pinion Pignone	2		
6	3.5.119711	<b>Satélite</b> Side pinon Satellite	2		
7	3.5.113220	<b>Distanciador</b> Spacer Entretoise	1		
8	3.5.119712	<b>Planetario</b> Crown wheel Planetaire	2		
9	3.5.113224	<b>Casquillo</b> Bush Coussinet	2		
10	3.5.113229	<b>Arandela</b> Washer Rondelle	2		
11	3.5.113230	<b>Arandela</b> Washer Rondelle	2		
12	3.5.113233	<b>Cubo</b> Hub Mojen	2		
13	3.5.120700	<b>Piñón</b> Pinion Pignone	1		

# TRACTOR RIGIDO SERIE 940 - 4RM



Dibujo N Design N Dessin N		DIFERENCIAL DELANTERO FRONT DIFFERENTIAL DIFFÉRENTIEL AVANT			Pag. 11
Pos. Pos. Pos.	Ref. Ref. Ref.	Denominación Description Designation	Cant. Qty. Qant.	Observaciones Remarks Observations	
14	3.5.120701	Corona Crown Couronne	1		
15	3.5.113245	Corona Crown Couronne	2		
16	3.5.120704	Arbol Shaft Arbre	2		
17	3.5.120702	Semieje Axle shaft Demi-axe	2		
18	6.3.008250	Tornillo Screw Vis	6		
19	3.5.315930	Turca Ring nut Frette	2		
20	6.0.004200	Pasador Pin Goupille	1		
21	6.6.047125	Aro retención Circlip Circlip	1		
22	6.6.047125	Aro retención Circlip Circlip	2		
23	6.6.047130	Aro retención Circlip Circlip	2		
24	6.6.047150	Aro retención Circlip Circlip	2		
25	6.6.047244	Aro retención Circlip Circlip	1		
26	6.6.047180	Aro retención Circlip Circlip	2		

# TRACTOR RIGIDO SERIE 940 - 4RM



Dibujo N Design N Dessin N		DIFERENCIAL DELANTERO FRONT DIFFERENTIAL DIFFÉRENTIEL AVANT			Pag. 12
Pos. Pos. Pos.	Ref. Ref. Ref.	Denominación Description Designation	Cant. Qty. Qant.	Observaciones Remarks Observations	
27	6.4.006004	Rodamiento Bearing Roulement	1		
28	6.4.006010	Rodamiento Bearing Roulement	2		
29	6.4.003206	Rodamiento Bearing Roulement	2		
30	6.4.006208	Rodamiento Bearing Roulement	2		
31	6.4.003304	Rodamiento Bearing Roulement	2		
32	6.4.006305	Rodamiento Bearing Roulement	2		
33	6.4.003204	Rodamiento Bearing Roulement	2		
34	6.4.003305	Rodamiento Bearing Roulement	1		
35	6.3.002038	Arandela Washer Rondelle	2		
36	6.5.456510	Junta tórica Seal ring Joint	2		
37	6.5.020427	Junta tórica Seal ring Joint	1		
38	6.4.003305	Rodamiento comp. Coml. Bearing Roulement comp	1		

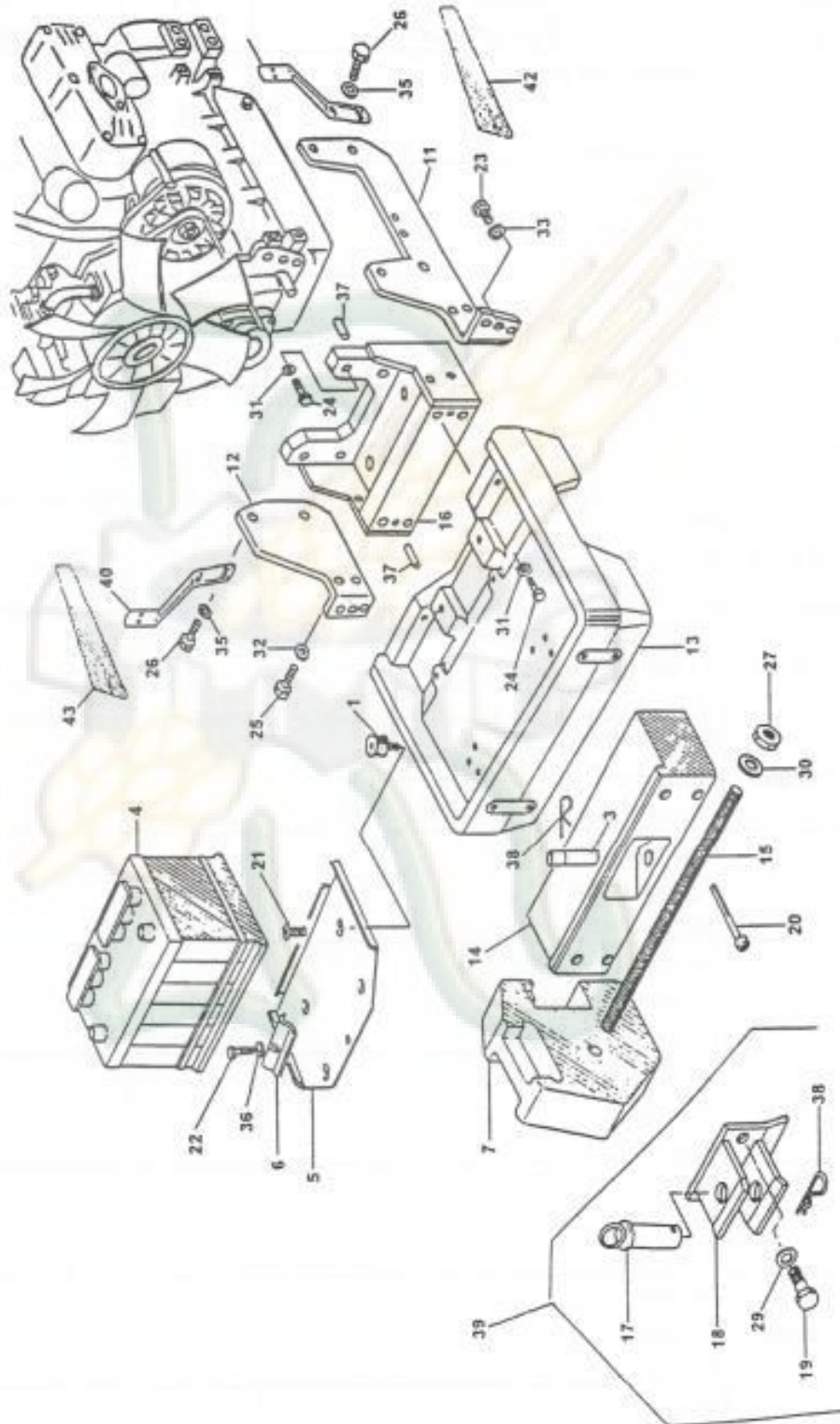
# TRACTOR RIGIDO SERIE 940 - 4RM



Dibujo N  
Design N 4  
Dessin N

## SOPORTE DE PUENTE DELANTERO SUPPORT FRONT AXLE SUPPORT DE PONT AVANT

Pag.  
13



# TRACTOR RIGIDO SERIE 940 - 4RM



Dibujo N Design N Dessin N		SOPORTE DE PUENTE DELANTERO SUPPORT FRONT AXLE SUPPORT DE PONT AVANT			Pag. 14
Pos. Pos. Pos.	Ref. Ref. Ref.	Denominación Description Designation	Cant. Qty. Qant.	Observaciones Remarks Observations	
1	3.5.103903	<b>Amortiguador</b> Shock absorber Amortisseur	3		
3	3.5.116593	<b>Perno</b> Pin Pivot	1		
4	3.5.121584	<b>Bateria</b> Battery Batterie	1		
5	3.5.122312	<b>Soporte</b> Support Support	1		
6	3.5.122213	<b>Buje</b> Bush Douille	1		
7	3.5.116595	<b>Lastre</b> Ballast Lest	4		
11	3.5.119988	<b>Soporte izquierdo</b> Left support Support gauche	1		
12	3.5.119987	<b>Soporte derecho</b> Right support Support droite	1		
13	3.5.113574	<b>Soporte</b> Support Support	1		
14	3.5.116596	<b>Soporte</b> Support Support	1		
15	3.5.111941	<b>Perno</b> Pin Pivot	1		
16	3.5.119986	<b>Soporte</b> Support Support	1		
17	3.5.111647	<b>Perno</b> Pin Pivot	2		

# TRACTOR RIGIDO SERIE 940 - 4RM



Dibujo N 4  
Design N  
Dessin N

## SOPORTE DE PUENTE DELANTERO SUPPORT FRONT AXLE SUPPORT DE PONT AVANT

Pag.  
15

Pos. Pos. Pos.	Ref. Ref. Ref.	Denominación Description Designation	Cant. Qty. Qant.	Observaciones Remarks Observations
18	3.5.114930	Gancho Hook Atteche	1	
19	6.3.001435	Tornillo Screw Vis	2	
21	6.3.000812	Tornillo Screw Vis	3	
22	6.3.008250	Tornillo Screw Vis	1	
23	6.3.001230	Tornillo Screw Vis	6	
24	6.3.161550	Tornillo Screw Vis	8	
25	6.3.010250	Tornillo Screw Vis	6	
26	6.3.001230	Tornillo Screw Vis	4	
27	6.3.000180	Tuerca Nut Ecrou	2	
29	6.3.000141	Arandela Washer Rondelle	2	
30	6.3.000018	Arandela Washer Rondelle	2	
31	6.3.000161	Arandela Washer Rondelle	8	
32	6.3.010182	Arandela Washer Rondelle	6	

# TRACTOR RIGIDO SERIE 940 - 4RM



## SOPORTE DE PUENTE DELANTERO SUPPORT FRONT AXLE SUPPORT DE PONT AVANT

Pag.  
16

Dibujo N  
Design N  
Dessin N

4

Pos. Pos. Pos.	Ref. Ref. Ref.	Denominación Description Designation	Cant. Qty. Qant.	Observaciones Remarks Observations
33	6.3.001224	Arandela Washer Rondelle	4	
35	6.3.001221	Arandela Washer Rondelle	4	
36	6.3.081715	Arandela Washer Rondelle	1	
37	3.5.321589	Pasador Pin Goupille	4	
38	6.0.322116	Perno Pin Pivot	2	
39	3.5.513266	C.Gancho Compl. Hook C.Atteche	1	
40	3.5.126766	Soporte Support Support	1	
41	3.5.125760	Soporte Support Support	1	
42	3.5.126761	Rejilla R.Grill Grille	1	
43	3.5.126762	Rejilla L.Grill Grille	1	

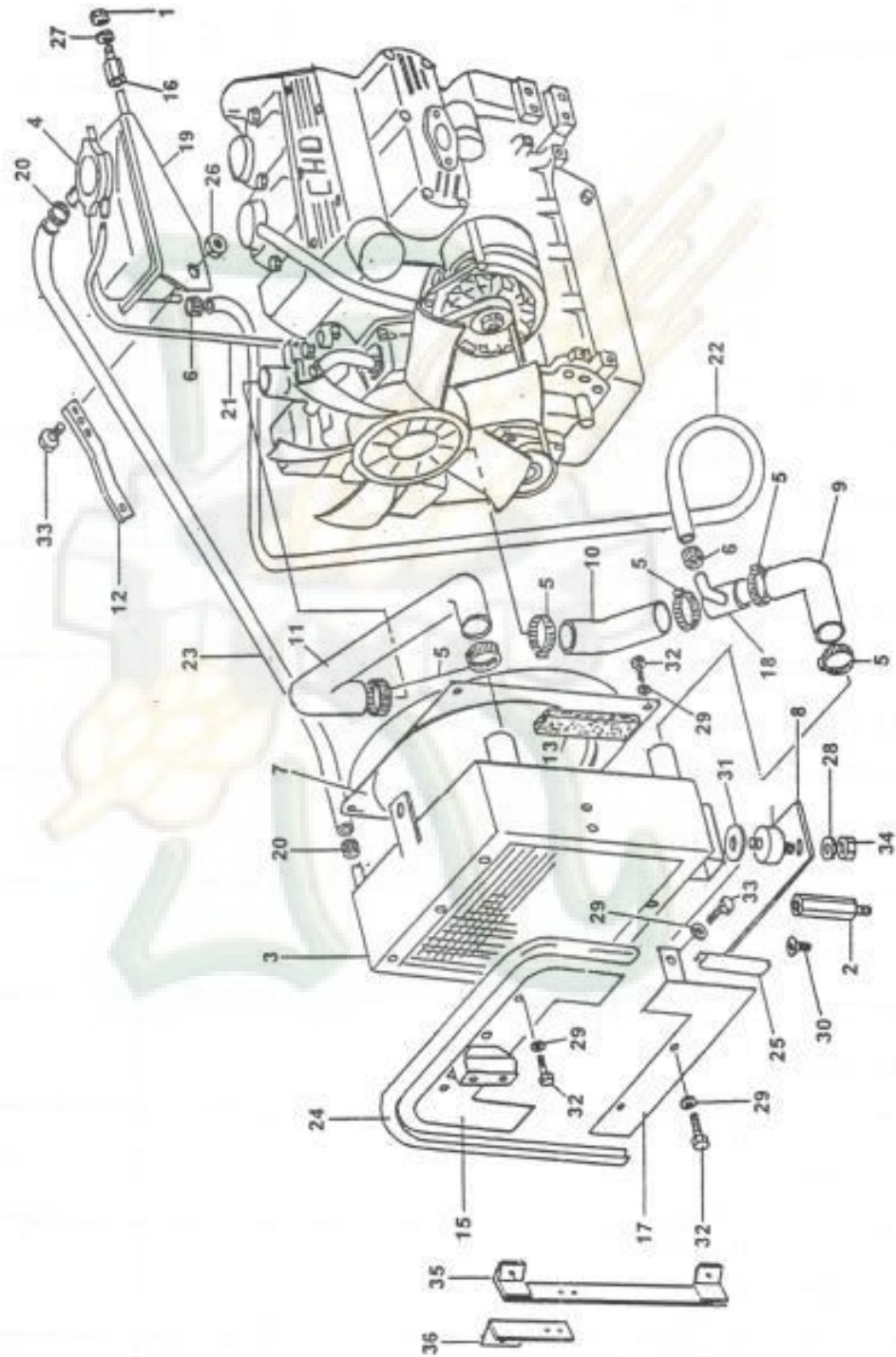
# TRACTOR RIGIDO SERIE 940 - 4RM



## RADIADOR RADIATOR RADIATEUR

Pag.  
17

Dibujo N  
Design N 5  
Dessin N



# TRACTOR RIGIDO SERIE 940 - 4RM



Dibujo N Design N Dessin N		RADIADOR RADIATOR RADIATEUR			Pag. 18
Pos. Pos. Pos.	Ref. Ref. Ref.	Denominación Description Designation	Cant. Qty. Qant.	Observaciones Remarks Observations	
1	6.3.000082	<b>Tuerca</b> Nut Ecrou	2		
2	3.5.106327	<b>Perno</b> Pin Pivot	1		
3	3.5.125029	<b>Radiador</b> Cooler Radiateur	1		
4	3.5.120495	<b>Tapón</b> Plug Bouchon	1		
5	3.5.122737	<b>Abrazadera</b> Strap Collier	6		
6	3.5.112738	<b>Abrazadera</b> Strap Collier	2		
7	3.5.125405	<b>Deflector</b> Fan cowling Deflecteur	1		
8	3.5.120059	<b>Soporte</b> Support Support	1		
9	3.5.125407	<b>Tubo</b> Hose Tuyau	1		
10	3.5.125409	<b>Tubo</b> Hose Tuyau	1		
11	3.5.125411	<b>Tubo</b> Hose Tuyau	1		
12	3.5.120476	<b>Soporte</b> Support Support	1		
13	3.5.125406	<b>Protection</b> Covering Protection	1		

# TRACTOR RIGIDO SERIE 940 - 4RM



Dibujo N Design N Dessin N		RADIADOR RADIATOR RADIATEUR			Pag. 19
Pos. Pos. Pos.	Ref. Ref. Ref.	Denominación Description Designation	Cant. Qty. Qant.	Observaciones Remarks Observations	
14	3.5.125404	<b>Amortiguador</b> Shock absorber Amortisseur	3		
15	3.5.120253	<b>Soporte</b> Support Support	1		
16	3.5.108926	<b>Perno</b> Pin Pivot	2		
17	3.5.120254	<b>Protection</b> Covering Protection	1		
18	3.5.120408	<b>Tubo</b> Hose Tuyau	1		
19	3.5.123099	<b>Depósito</b> Tank Reservoir	1		
20	3.5.112729	<b>Abrazadera</b> Strap Collier	2		
21	3.5.0062006	<b>Tubo</b> Hose Tuyau	1		
22	3.5.0062018	<b>Tubo</b> Hose Tuyau	1		
23	3.5.0062013	<b>Tubo</b> Hose Tuyau	1		
24	3.5.080807	<b>Protección</b> Covering Protection	1		
25	3.5.080807	<b>Protección</b> Covering Protection	1		
26	6.3.000600	<b>Tuerca</b> Nut Ecrou	1		

# TRACTOR RIGIDO SERIE 940 - 4RM



Dibujo N Design N Dessin N		RADIADOR RADIATOR RADIATEUR			Pag. 20
Pos. Pos. Pos.	Ref. Ref. Ref.	Denominación Description Designation	Cant. Qty. Qant.	Observaciones Remarks Observations	
27	6.3.000080	Arandela Washer Rondelle	2		
28	6.3.000100	Arandela Washer Rondelle	2		
29	6.3.061815	Arandela Washer Rondelle	9		
30	6.3.000812	Tornillo Screw Vis	2		
32	6.3.061200	Tornillo Screw Vis	9		
33	6.3.060200	Tornillo Screw Vis	2		
34	6.3.000103	Tuerca Nut Ecrou	2		
35	3.5.126604	Soporte Support Support	1		
36	3.5.126605	Soporte Support Support	1		
37	3.5.103904	Amortiguador Shock absorber Amortisseur	3		
38	6.3.008200	Tornillo Screw Vis	1		

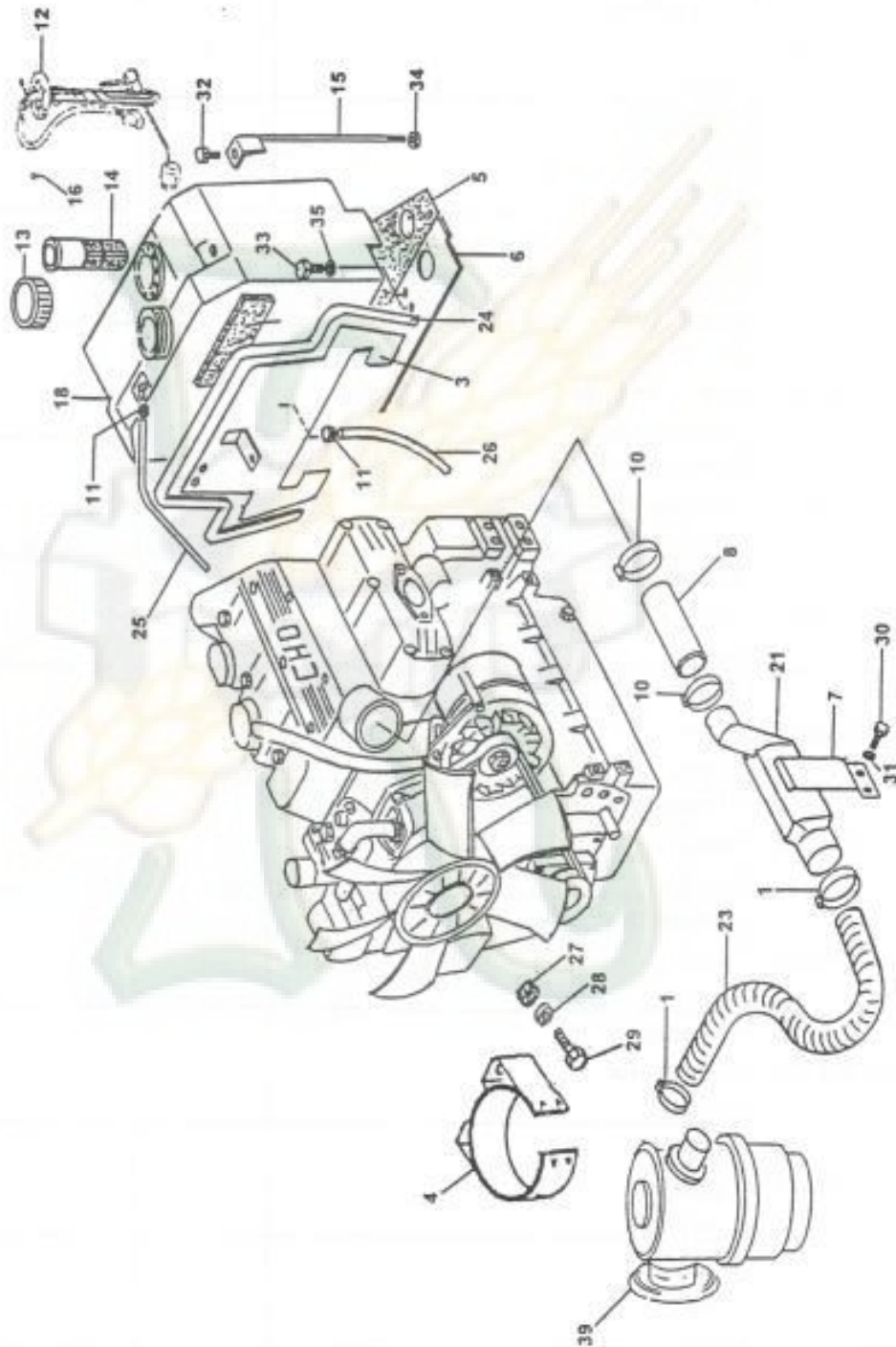
# TRACTOR RIGIDO SERIE 940 - 4RM



Dibujo N  
Design N 6  
Dessin N

## FILTRO DE AIRE Y DEPÓSITO AIR FILTER AND FUEL TANK FILTRE À AIR ET RÉSERVOIR

Pag.  
21



# TRACTOR RIGIDO SERIE 940 - 4RM



Dibujo N Design N Dessin N		6			<b>FILTRO DE AIRE Y DEPÓSITO</b> <b>AIR FILTER AND FUEL TANK</b> <b>FILTRE À AIR ET RÉSERVOIR</b>		Pag. 22
Pos. Pos. Pos.	Ref. Ref. Ref.	Denominación Description Designation	Cant. Qty. Qant.	Observaciones Remarks Observations			
1	3.5.115882	<b>Abrazadera</b> Strap Collier	2				
3	3.5.123245	<b>Protección</b> Covering Protection	1				
4	3.5.125399	<b>Soporte</b> Support Support	1				
5	3.5.122458	<b>Amortiguador</b> Shock absorber Amortisseur	1				
6	3.5.121099	<b>Soporte</b> Support Support	1				
7	3.5.125402	<b>Soporte</b> Support Support	1				
8	3.5.125403	<b>Tubo</b> Hose Tuyau	1				
10	3.5.114969	<b>Abrazadera</b> Strap Collier	2				
11	3.5.116059	<b>Abrazadera</b> Strap Collier	3				
12	3.5.121090	<b>Flotador</b> Schwimmer Flotteur	1				
13	3.5.122175	<b>Tapa</b> Cover Couvercle	1				
14	3.5.122176	<b>Filtro</b> Filter Filtre	1				
15	3.5.121105	<b>Soporte</b> L.Support Support	2				

# TRACTOR RIGIDO SERIE 940 - 4RM



Dibujo N Design N Dessin N		6			FILTRO DE AIRE Y DEPÓSITO AIR FILTER AND FUEL TANK FILTRE À AIR ET RÉSERVOIR		Pag. 23
Pos. Pos. Pos.	Ref. Ref. Ref.	Denominación Description Designation	Cant. Qty. Qant.	Observaciones Remarks Observations			
17	3.5.116546	Amortiguador Shock absorber Amortisseur	1				
18	3.5.120681	Depósito Tank Reservoir	1				
21	3.5.125401	Tubo Hose Tuyau	2				
23	3.5.0030050	Tubo Hose Tuyau	1				
24	3.5.0080807	Protección Covering Protection	1				
25	3.5.0062006	Tubo Hose Tuyau	1				
26	3.5.0062014	Tubo Hose Tuyau	1				
27	6.3.000082	Tuerca Nut Ecrou	1				
28	6.3.000080	Arandela Washer Rondelle	2				
29	6.3.008250	Tornillo Screw Vis	2				
30	6.3.006140	Tornillo Screw Vis	2				
31	6.3.061315	Arandela Washer Rondelle	2				
32	6.3.008160	Tornillo Screw Vis	2				

# TRACTOR RIGIDO SERIE 940 - 4RM



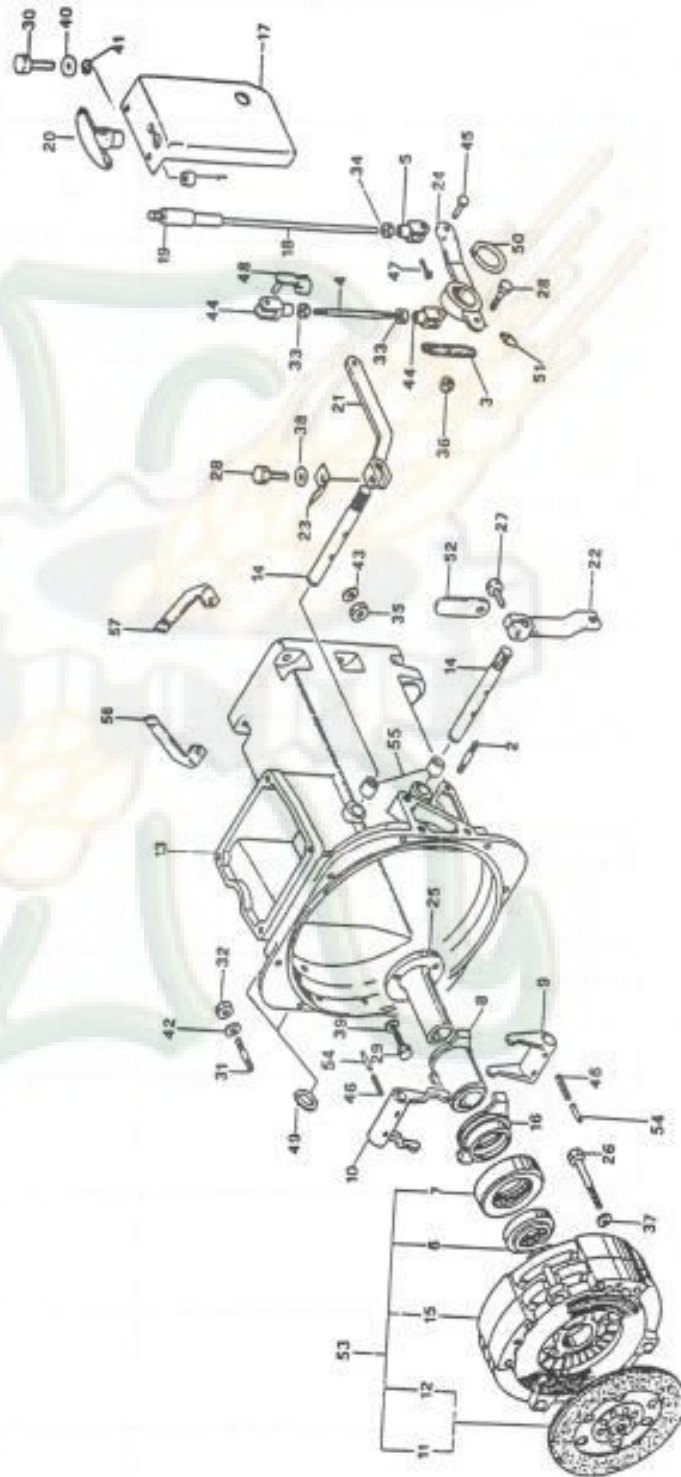
Pag.  
24

## FILTRO DE AIRE Y DEPÓSITO AIR FILTER AND FUEL TANK FILTRE À AIR ET RÉSERVOIR

Dibujo N  
Design N  
Dessin N

6

Pos. Pos. Pos.	Ref. Ref. Ref.	Denominación Description Designation	Cant. Qty. Qant.	Observaciones Remarks Observations
33	6.3.001240	Tornillo Screw Vis	4	
34	6.3.000800	Tuerca Nut Ecrou	2	
35	6.3.081515	Arandela Washer Rondelle	4	
37	3.5.121104	Soporte R. Support Support	1	
39	3.5.123082	Filtro Complair filter Filtre	1	



# TRACTOR RIGIDO SERIE 940 - 4RM



Dibujo N Design N Dessin N		EMBRAGUE CLUTCH EMBAYAGE			Pag. 26
Pos. Pos. Pos.	Ref. Ref. Ref.	Denominación Description Designation	Cant. Qty. Qant.	Observaciones Remarks Observations	
1	3.5.103390	Buje Bush Douille	2		
2	6.1.021500	Espárrago Stud Goujon	2		
3	3.5.107088	Resorte Spring Ressort	1		
4	3.5.109252	Varilla Rod Tirant	1		
5	3.5.111664	Horquilla Fork Fourchette	1		
6	3.5.112666	Rodamiento Bearing Roulement	1		
7	3.5.112667	Rodamiento Bearing Roulement	1		
8	3.5.112689	Manguito Sleeve Manchon	1		
9	3.5.112691	Horquilla Fork Fourchette	1		
10	3.5.113765	Horquilla Fork Fourchette	1		
11	35114809	Disco Disk Disque	1		
12	3.5.114810	Disco Disk Disque	1		
13	3.5.123211	Chasis Chassis Chassis	1		

# TRACTOR RIGIDO SERIE 940 - 4RM



Dibujo N Design N Dessin N		EMBRAGUE CLUTCH EMBAYAGE			Pag. 27
Pos. Pos. Pos.	Ref. Ref. Ref.	Denominación Description Designation	Cant. Qty. Qant.	Observaciones Remarks Observations	
14	3.5.115987	Perno Pin Pivot	2		
15	3.5.115989	Embrague Clutch Embrayage	1		
16	3.5.112692	Manguito Sleeve Manchon	1		
17	3.5.116480	Protección Covering Protection	1		
18	3.5.116481	Varilla Rod Tige	1		
19	3.5.116482	Distanciador Extension Extension	1		
20	6.5.116483	Leva Lever Levier	1		
21	3.5.116484	Leva Lever Levier	1		
22	3.5.116485	Leva Lever Levier	1		
23	3.5.116487	Placa Plate Plaquette	1		
24	3.5.116590	Leva Lever Levier	1		
25	3.5.116598	Manguito Sleeve Manchon	1		
26	6.3.060110	Tornillo Screw Vis	1		

# TRACTOR RIGIDO SERIE 940 - 4RM



Dibujo N Design N Dessin N		EMBRAGUE CLUTCH EMBAYAGE			Pag. 28
Pos. Pos. Pos.	Ref. Ref. Ref.	Denominación Description Designation	Cant. Qty. Qant.	Observaciones Remarks Observations	
	7				
27	6.3.008300	Tornillo Screw Vis	1		
28	6.3.008350	Tornillo Screw Vis	2		
29	6.3.010300	Tornillo Screw Vis	3		
30	6.3.008500	Tornillo Screw Vis	2		
31	6.0.021577	Espárrago Stud Goujon	8		
32	6.3.000102	Tuerca Nut Ecrou	8		
33	6.3.000082	Tuerca Nut Ecrou	2		
34	6.3.000082	Tuerca Nut Ecrou	1		
35	6.3.000122	Tuerca Nut Ecrou	6		
36	6.3.000800	Tuerca Nut Ecrou	1		
37	6.3.000061	Arandela Washer Rondelle	6		
38	6.3.000080	Arandela Washer Rondelle	1		
39	6.3.000100	Arandela Washer Rondelle	3		

# TRACTOR RIGIDO SERIE 940 - 4RM



Dibujo N Design N Dessin N		EMBRAGUE CLUTCH EMBRAYAGE			Pag. 29
Pos. Pos. Pos.	Ref. Ref. Ref.	Denominación Description Designation	Cant. Qty. Qant.	Observaciones Remarks Observations	
40	6.3.000080	Arandela Washer Rondelle	2		
41	6.3.000080	Arandela Washer Rondelle	2		
42	6.3.010182	Arandela Washer Rondelle	8		
43	6.3.001221	Arandela Washer Rondelle	6		
44	3.5.317308	Horquilla Fork Fourchette	2		
45	3.5.317108	Perno Pin Pivot	1		
46	6.0.073015	Pasador Pin Goupille	4		
47	6.3.001530	Clavija Pin Goupille	1		
48	3.5.323520	Pasador Pin Goupille	1		
49	6.6.047120	Aro refención Circlip Circlip	2		
50	6.6.047138	Aro refención Circlip Circlip	2		
51	6.0.050500	Engrasador Grease nipple Graisseur	1		
52	3.5.118540	Placa Plate Plaquette	1		





# TRACTOR RIGIDO SERIE 940 - 4RM



Dibujo N Design N Dessin N		DIRECCIÓN HIDRÁULICA HYDRAULIC STEERING COMMANDE HYDRAULIQUE			Pag. 32
Pos. Pos. Pos.	Ref. Ref. Ref.	Denominación Description Designation	Cant. Qty. Qant.	Observaciones Remarks Observations	
1	3.5.512715	<b>Maneta accel.</b> Acceler. Handle Mannette de gas	1		
2	3.5.104966	<b>Arandela</b> Washer Rondelle	9		
3	3.5.119390	<b>Conexion</b> Connection Raccord	1		
4	3.5.119977	<b>Conexion</b> Connection Raccord	1		
5	3.5.106961	<b>Conexion</b> Connection Raccord	3		
6	6.3.061500	<b>Tornillo</b> Screw Vis	1		
7	3.5.110422	<b>Tornillo</b> Screw Vis	1		
8	3.5.110423	<b>Arandela</b> Washer Rondelle	3		
9	3.5.110738	<b>Volante</b> Steering whell Volant	1		
10	3.5.111833	<b>Dirección id</b> Power steering Direction idr	1		
11	3.5.116131	<b>Conexion</b> Connection Raccord	3		
12	3.5.112738	<b>Abrazadera</b> Strap Collier	4		
13	3.5.112959	<b>Tapa</b> Cover Couvercle	1		

# TRACTOR RIGIDO SERIE 940 - 4RM



Dibujo N Design N Dessin N		DIRECCIÓN HIDRÁULICA HYDRAULIC STEERING COMMANDE HYDRAULIQUE			Pag. 33
Pos. Pos. Pos.	Ref. Ref. Ref.	Denominación Description Designation	Cant. Qty. Qant.	Observaciones Remarks Observations	
14	3.5.114902	<b>Conexion</b> Connection Raccord	2		
15	3.5.107173	<b>Abrazadera</b> Holdfast Arretoire	1		
16	3.5.113010	<b>Perno</b> Pin Pivot	1		
17	3.5.118688	<b>Soporte</b> Support Support	1		
18	3.5.120483	<b>Soporte</b> Support Support	1		
19	3.5.122850	<b>Cilindra</b> Cylinder Cilindre	1		
20	3.5.123165	<b>Soporte</b> Support Support	1		
21	3.5.120258	<b>Tubo</b> Hose Tuyau	1		
22	3.5.115457	<b>Depósito</b> Tank Reservoir	1		
23	3.5.120293	<b>Placa</b> Plate Plaquette	1		
24	3.5.115468	<b>Conexion</b> Connection Raccord	1		
25	3.5.120255	<b>Conexion</b> Connection Raccord	1		
26	3.5.115777	<b>Tapa</b> Cover Couvercle	1		

# TRACTOR RIGIDO SERIE 940 - 4RM



Dibujo N Design N Dessin N		DIRECCIÓN HIDRÁULICA HYDRAULIC STEERING COMMANDE HYDRAULIQUE			Pag. 34
Pos. Pos. Pos.	Ref. Ref. Ref.	Denominación Description Designation	Cant. Qty. Qant.	Observaciones Remarks Observations	
27	3.5.115778	<b>Buje</b> Bush Douille	1		
28	3.5.115453	<b>Tubo</b> Hose Tuyau	1		
29	3.5.119983	<b>Conexion</b> Connection Raccord	1		
31	3.5.107579	<b>Bomba</b> Pump Pompe	1		
32	3.5.118673	<b>Tubo</b> Hose Tuyau	1		
33	3.5.126822	<b>Cable</b> Cable Cable	1		
35	3.5.118683	<b>Perno</b> Pin Pivot	1		
36	3.5.122903	<b>Articulación</b> Ball joint Rotule	1		
37	3.5.121741	<b>Conexion</b> Connection Raccord	1		
38	3.5.106504	<b>Resorte</b> Spring Ressort	1		
39	3.5.114147	<b>Cable</b> Cable Cable	1		
43	3.5.116132	<b>Conexion</b> Connection Raccord	1		
44	3.5.112738	<b>Abrazadera</b> Strap Collier	2		

# TRACTOR RIGIDO SERIE 940 - 4RM



Dibujo N Design N Dessin N		DIRECCIÓN HIDRÁULICA HYDRAULIC STEERING COMMANDE HYDRAULIQUE			Pag. 35
Pos. Pos. Pos.	Ref. Ref. Ref.	Denominación Description Designation	Cant. Qty. Qant.	Observaciones Remarks Observations	
45	3.5.0062016	Tubo Hose Tuyau	1		
46	3.5.0062018	Tubo Hose Tuyau	1		
47	3.5.0062016	Tubo Hose Tuyau	1		
49	6.3.060200	Tornillo Screw Vis	1		
50	6.3.010250	Tornillo Screw Vis	4		
51	6.3.010300	Tornillo Screw Vis	2		
52	6.3.001230	Tornillo Screw Vis	4		
53	6.3.006200	Tornillo Screw Vis	6		
54	6.3.062500	Tornillo Screw Vis	4		
58	6.3.000600	Tuerca Nut Ecrou	1		
61	6.3.000162	Tuerca Nut Ecrou	1		
62	6.3.001415	Tuerca Nut Ecrou	1		
63	6.3.010182	Arandela Washer Rondelle	8		

# TRACTOR RIGIDO SERIE 940 - 4RM



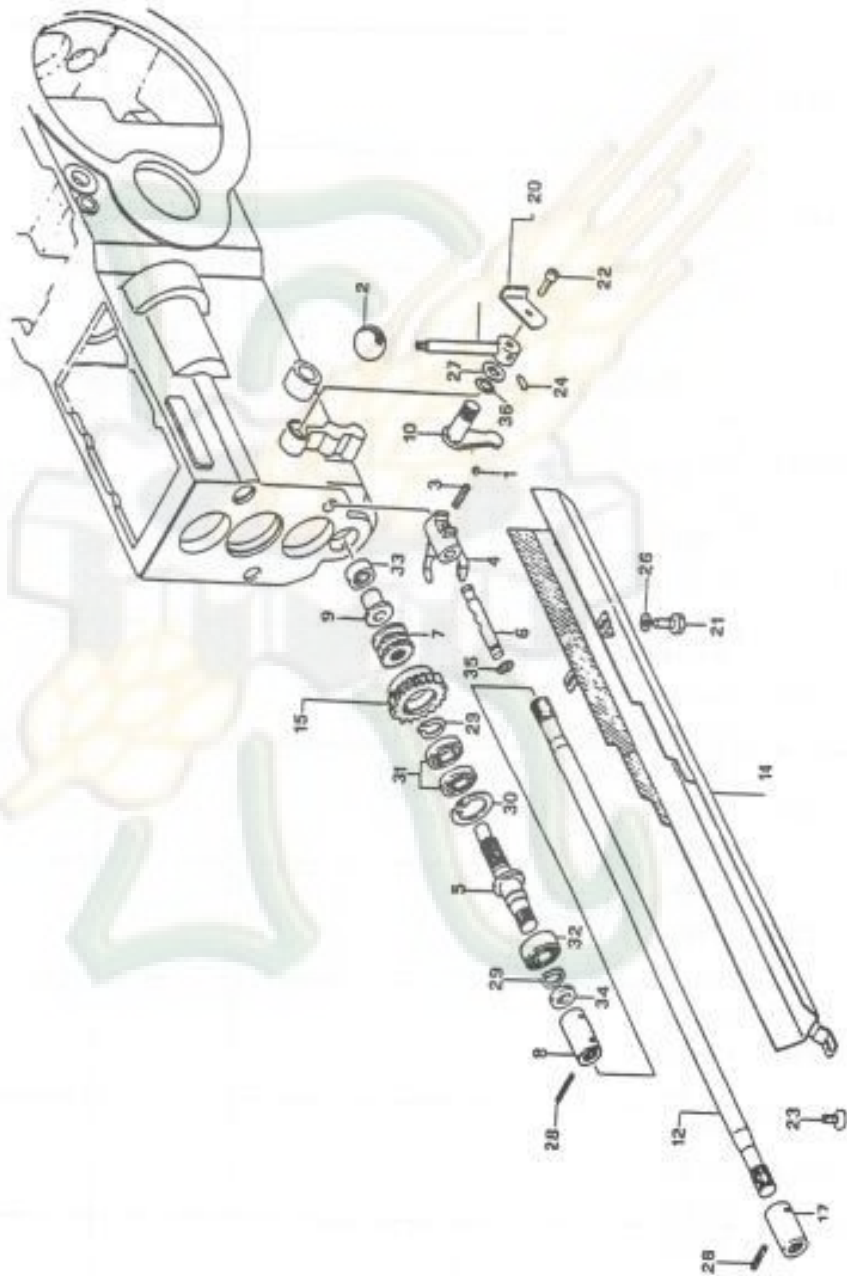
Dibujo N Design N Dessin N		DIRECCIÓN HIDRÁULICA HYDRAULIC STEERING COMMANDE HYDRAULIQUE			Pag. 36
Pos. Pos. Pos.	Ref. Ref. Ref.	Denominación Description Designation	Cant. Qty. Qant.	Observaciones Remarks Observations	
64	6.3.061315	Arandela Washer Rondelle	1		
66	3.5.338018	Buje Bush Douille	1		
67	6.3.001415	Tuerca Nut Ecrou	1		
68	3.5.323624	Chaveta Key Linguet	1		
71	3.5.510737	Serie de juntas po. Seal ring set pump Serie joints pom.	1		
72	3.5.515524	Serie de juntas cil. Seal ring set cylin. Serie joints cilin.	1		
73	3.5.512690	Cartucho comp. Compleat cartridge Cartouche comp.	1		
74	6.1.342824	Junta torice Seal ring Joint	1		
75	6.1.342824	Junta torice Seal ring Joint	1		
78	3.5.512714	Depósito completo Compleat tank Reservoir comp.	1		



## TRANSMISIÓN DELANTERA FRONT TRANSMISSION TRANSMISSION AVANT

Pag.  
37

Dibujo N  
Design N 9  
Dessin N



# TRACTOR RIGIDO SERIE 940 - 4RM



## TRANSMISIÓN DELANTERA FRONT TRANSMISSION TRANSMISSION AVANT

Pag.  
38

Dibujo N  
Design N  
Dessin N

9

Pos. Pos. Pos.	Ref. Ref. Ref.	Denominación Description Designation	Cant. Qty. Qant.	Observaciones Remarks Observations
1	6.4.102944	<b>Bola</b> Ball Bille	1	
2	3.5.102945	<b>Botón</b> Knob Pommeau	1	
3	3.5.11458	<b>Resorte</b> Spring Ressort	1	
4	3.5.113376	<b>Horquilla</b> Fork Fourchette	1	
5	3.5.113377	<b>Arbol</b> Shaft Arbre	1	
6	3.5.113379	<b>Varilla</b> Rod Tige	1	
7	3.5.113380	<b>Manguito</b> Sleeve Manchon	1	
8	3.5.113381	<b>Buje</b> Bush Douille	1	
9	3.5.113382	<b>Buje</b> Bush Douille	1	
10	3.5.113428	<b>Leva</b> Lever Levier	1	
12	3.5.119989	<b>Arbol</b> Shaft Arbre	1	
13	3.5.114965	<b>Leva</b> Lever Levier	1	
14	3.5.120225	<b>Protección</b> Covering Protection	1	

# TRACTOR RIGIDO SERIE 940 - 4RM



Dibujo N Design N Dessin N		TRANSMISIÓN DELANTERA FRONT TRANSMISSION TRANSMISSION AVANT			Pag. 39
Pos. Pos. Pos.	Ref. Ref. Ref.	Denominación Description Designation	Cant. Qty. Qant.	Observaciones Remarks Observations	
15	3.5.115082	Engranaje Gear Engranage	1		
17	3.5.115086	Buje Bush Douille	1		
20	3.5.116486	Placa Plaque Plaquette	1		
21	6.3.006140	Tornillo Screw Vis	2		
22	6.3.006120	Tornillo Screw Vis	1		
23	6.3.006150	Tornillo Screw Vis	1		
24	6.3.006800	Tornillo Screw Vis	1		
26	6.3.061815	Arandela Washer Rondelle	2		
27	3.5.318117	Separador Shim Entretoise	1		
28	6.0.005300	Pasador Pin Goupille	3		
29	6.6.047120	Aro retención Circlip Circlip	2		
30	6.6.047242	Aro retención Circlip Circlip	1		
31	6.4.016004	Rodamiento Bearing Roulement	2		

# TRACTOR RIGIDO SERIE 940 - 4RM



Pag.  
40

## TRANSMISIÓN DELANTERA FRONT TRANSMISSION TRANSMISSION AVANT

Dibujo N 9  
Design N  
Dessin N

Pos. Pos. Pos.	Ref. Ref. Ref.	Denominación Description Designation	Cant. Qty. Qant.	Observaciones Remarks Observations
32	6.4.004904	Rodamiento Bearing Roulement	1	
33	6.4.004903	Rodamiento Bearing Roulement	1	
34	6.5.020307	Junta tórica Seal ring Joint	1	
35	6.1.342806	Junta tórica Seal ring Joint	1	
36	6.1.342826	Junta tórica Seal ring Joint	1	

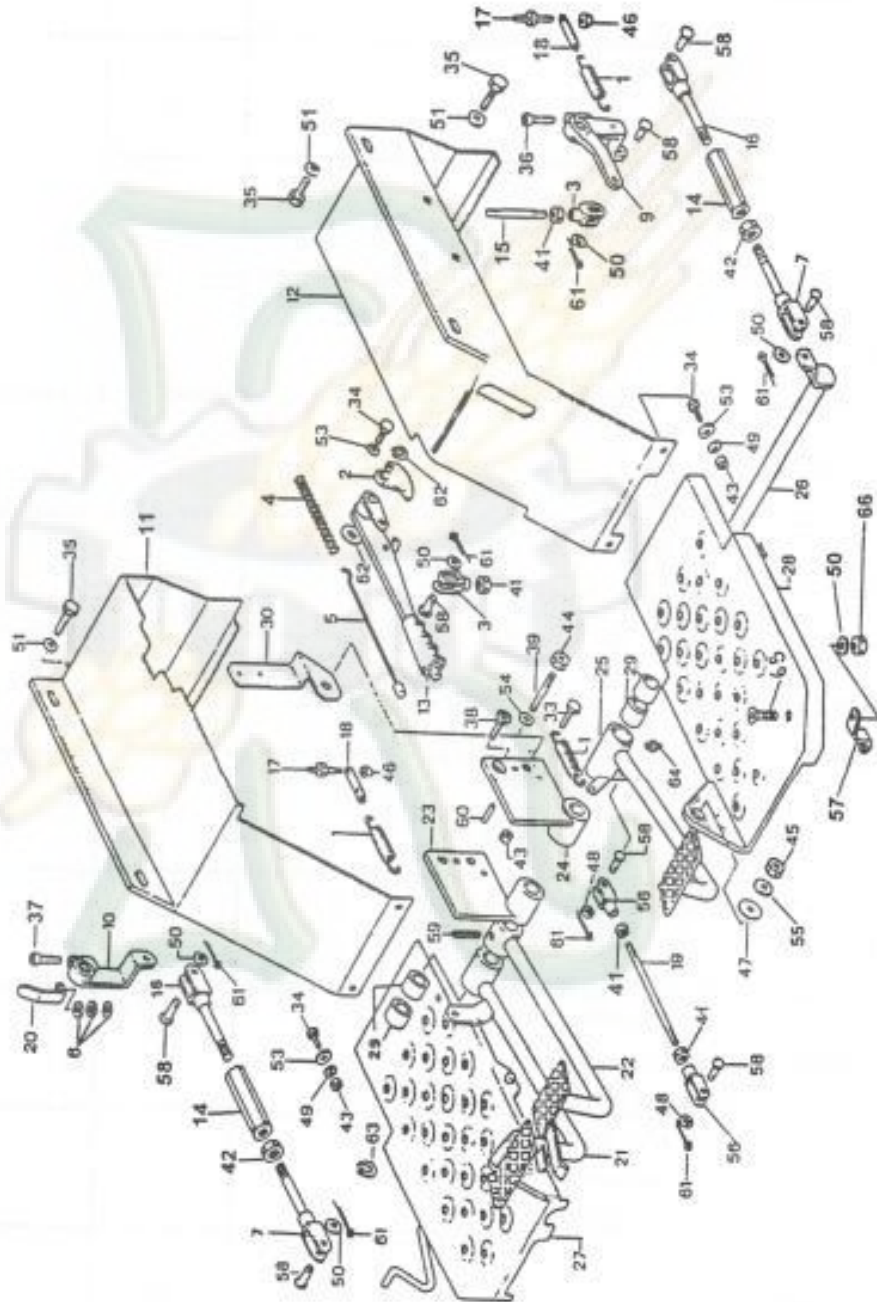
# TRACTOR RIGIDO SERIE 940 - 4RM



Dibujo N  
Design N 10  
Dessin N

## PEDALES PEDALS PÉDALES

Pag.  
41



# TRACTOR RIGIDO SERIE 940 - 4RM



Dibujo N Design N Dessin N		PEDALES PEDALS PÉDALES			Pag. 42
Pos. Pos. Pos.	Ref. Ref. Ref.	Denominación Description Designation	Cant. Qty. Qant.	Observaciones Remarks Observations	
1	3.5.102523	<b>Resorte</b> Spring Ressort	3		
2	3.5.107790	<b>Sector</b> Sector Secteur	1		
3	3.5.108721	<b>Horquilla</b> Fork Fourchette	2		
4	3.5.110917	<b>Resorte</b> Spring Ressort	1		
5	3.5.110918	<b>Pulsador</b> Push Poussoir	1		
6	6.3.000815	<b>Arandela</b> Washer Rondelle	3		
7	3.5.119339	<b>Horquilla</b> Fork Fourchette	2		
9	3.5.114328	<b>Palanca izquierda</b> Left lever Levier gauche	1		
10	3.5.114330	<b>Palanca derecha</b> Right lever Levier gauche	1		
11	3.5.120621	<b>Soporte derecho</b> Right support Support droite	1		
12	3.5.120634	<b>Soporte izquierdo</b> Left support Support gauche	1		
13	3.5.114958	<b>Palanca</b> Lever Levier	2		
14	3.5.119325	<b>Perno</b> Pin Pivot	1		

# TRACTOR RIGIDO SERIE 940 - 4RM



Dibujo N Design N Dessin N		PEDALES PEDALS PÉDALES			Pag. 43
Pos. Pos. Pos.	Ref. Ref. Ref.	Denominación Description Designation	Cant. Qty. Qant.	Observaciones Remarks Observations	
15	3.5.104866	Varilla Rod Tirant	2		
16	3.5.119338	Varilla izquierda Left rod Tirant gauche	2		
17	3.5.114966	Tornillo Screw Vis	2		
18	3.5.114967	Placa Plate Plaquette	1		
19	3.5.109252	Varilla Rod Tirant	1		
20	3.5.118676	Placa Plate Plaquette	1		
21	3.5.115117	Pedal derecho Right pedal Pedale droite	1		
22	3.5.115118	Pedal izquierdo Left pedal Pedale gauche	1		
23	3.5.115119	Soporte derecho Right support Support droite	1		
24	3.5.115120	Soporte izquierdo Left support Support gauche	1		
25	3.5.117460	Pedal Pedal Pedale	1		
26	3.5.115122	Perno Pin Pivot	1		
27	3.5.513128	Estribo derecho Right footboard Plancher droite	1		

# TRACTOR RIGIDO SERIE 940 - 4RM



Pag.  
44

## PEDALES PEDALS PÉDALES

Dibujo N  
Design N  
Dessin N

10

Pos. Pos. Pos.	Ref. Ref. Ref.	Denominación Description Designation	Cant. Qty. Qant.	Observaciones Remarks Observations
28	3.5.116475	<b>Estribo izquierdo</b> Left footboart Plancher gauche	1	
29	3.5.116207	<b>Buje</b> Bush Douille	2	
30	3.5.116611	<b>Soporte</b> Support Support	1	
31	6.3.123000	<b>Tornillo</b> Screw Vis	1	
33	6.3.006300	<b>Tornillo</b> Screw Vis	1	
34	6.3.060200	<b>Tornillo</b> Screw Vis	5	
35	6.3.001230	<b>Tornillo</b> Screw Vis	8	
36	6.3.082500	<b>Tornillo</b> Screw Vis	1	
37	6.3.083000	<b>Tornillo</b> Screw Vis	1	
38	6.3.001031	<b>Tornillo</b> Screw Vis	2	
39	6.0.021577	<b>Espárrago</b> Stud Goujon	2	
41	6.3.000082	<b>Tuerca</b> Nut Ecrou	4	
42	6.3.000082	<b>Tuerca</b> Nut Ecrou	2	

# TRACTOR RIGIDO SERIE 940 - 4RM



Dibujo N Design N Dessin N		PEDALES PEDALS PÉDALES			Pag. 45
Pos. Pos. Pos.	Ref. Ref. Ref.	Denominación Description Designation	Cant. Qty. Qant.	Observaciones Remarks Observations	
	10				
43	6.3.000600	Tuerca Nut Ecrou	5		
44	6.3.000103	Tuerca Nut Ecrou	2		
45	6.3.000122	Tuerca Nut Ecrou	2		
46	6.3.000600	Tuerca Nut Ecrou	2		
47	6.3.000140	Arandela Washer Rondelle	2		
48	6.3.081515	Arandela Washer Rondelle	2		
49	6.3.061315	Arandela Washer Rondelle	4		
50	6.3.000080	Arandela Washer Rondelle	7		
51	6.3.001224	Arandela Washer Rondelle	8		
52	6.3.0000141	Arandela Washer Rondelle	1		
53	6.3.061815	Arandela Washer Rondelle	5		
55	6.3.001221	Arandela Washer Rondelle	2		
56	3.5.317308	Horquilla Fork Fourchette	2		

# TRACTOR RIGIDO SERIE 940 - 4RM



Pag.  
46

**PEDALES**  
**PEDALS**  
**PÉDALES**

Dibujo N  
Design N  
Dessin N

10

Pos. Pos. Pos.	Ref. Ref. Ref.	Denominación Description Designation	Cant. Qty. Qant.	Observaciones Remarks Observations
57	3.5.120251	<b>Soporte</b> Support Support	1	
58	3.5.317108	<b>Perno</b> Pin Pivot	8	
59	6.0.005300	<b>Pasador</b> Pin Goupille	1	
60	3.5.321551	<b>Pasador</b> Pin Goupille	2	
61	6.3.001530	<b>Clavija</b> Pin Goupille	8	
62	6.6.047114	<b>Aro retención</b> Circlip Circlip	1	
63	6.6.047125	<b>Aro retención</b> Circlip Circlip	1	
64	6.0.050500	<b>Engrasador</b> Grease nipple Graisseur	3	
65	6.3.001020	<b>Tornillo</b> Screw Vis	1	
66	6.3.000800	<b>Tuerca</b> Nut Ecrou	1	
67	3.5.514184	<b>Comp. Palanca</b> Comp. Lever Comp. Levier	1	

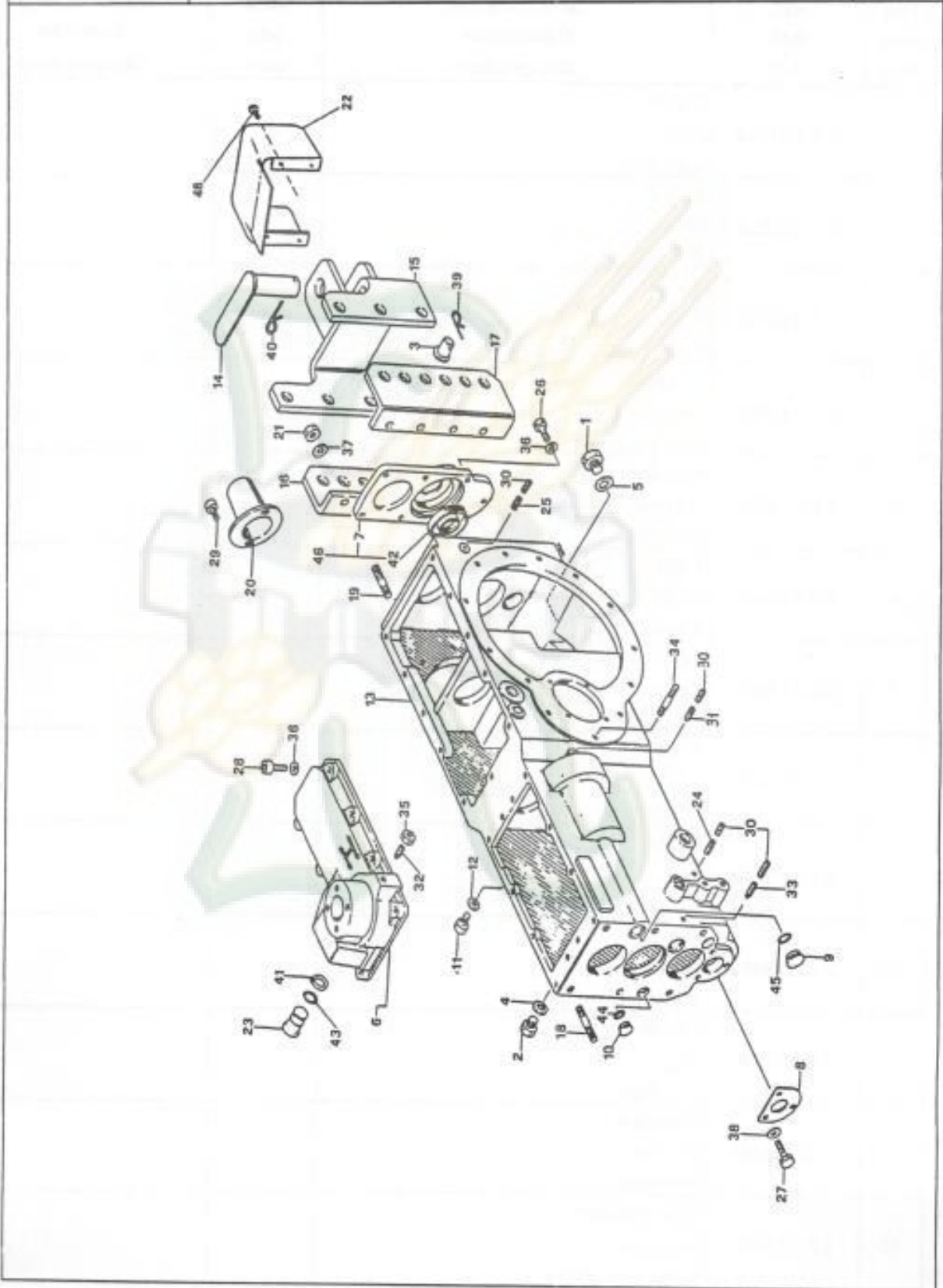
# TRACTOR RIGIDO SERIE 940 - 4RM



Dibujo N  
Design N 11  
Dessin N

## CAJA DE CAMBIOS GEAR-BOX CARTER DE BOÎTE DE VITESSES

Pag.  
47



# TRACTOR RIGIDO SERIE 940 - 4RM



Pag.  
48

**CAJA DE CAMBIOS  
GEAR-BOX  
CARTER DE BOÎTE DE VITESSES**

Dibujo N 11  
Design N  
Dessin N

Pos. Pos. Pos.	Ref. Ref. Ref.	Denominación Description Designation	Cant. Qty. Qant.	Observaciones Remarks Observations
1	3.5.103799	Tapón Plug Bouchon	1	
2	3.5.120698	Tapón Plug Bouchon	1	
3	3.5.105855	Perno Pin Pivot	4	
4	6.3.142015	Arandela Washer Rondelle	1	
5	3.5.112569	Arandela Washer Rondelle	1	
6	3.5.116490	Tapa Cover Couvercle	1	
7	3.5.115912	Tapa Cover Couvercle	1	
8	3.5.113371	Tapa Cover Couvercle	1	
9	3.5.113398	Tapón Plug Bouchon	1	
10	3.5.113404	Tapón Plug Bouchon	1	
11	3.5.113425	Tapón Plug Bouchon	1	
12	3.5.110463	Arandela Washer Rondelle	1	
13	3.5.113992	Caja cambio Gear-box Boite de vitesses	1	

# TRACTOR RIGIDO SERIE 940 - 4RM



Dibujo N Design N Dessin N		CAJA DE CAMBIOS GEAR-BOX CARTER DE BOÎTE DE VITESSES			Pag. 49
Pos. Pos. Pos.	Ref. Ref. Ref.	Denominación Description Designation	Cant. Qty. Qant.	Observaciones Remarks Observations	
14	3.5.114276	<b>Perno</b> Pin Pivot	1		
15	3.5.114277	<b>Gancho de tiro</b> Drawbar Crocher	1		
16	3.5.114278	<b>Soporte derecho</b> Right support Support droite	1		
17	3.5.114279	<b>Soporte izquierdo</b> Left support Support gauche	1		
18	6.0.021560	<b>Espárrago</b> Stud Goujon	6		
19	6.0.021700	<b>Espárrago</b> Stud Goujon	8		
20	3.5.115923	<b>Protección</b> Covering Protection	1		
21	6.3.000142	<b>Tuerca</b> Nut Ecrou	8		
22	3.5.124431	<b>Soporte</b> Support Support	1		
23	3.5.117378	<b>Tapón</b> Plug Bouchon	1		
24	6.3.081200	<b>Tornillo</b> Screw Vis	1		
25	6.3.000822	<b>Tornillo</b> Screw Vis	1		
26	6.3.008300	<b>Tornillo</b> Screw Vis	5		

# TRACTOR RIGIDO SERIE 940 - 4RM



Dibujo N Design N Dessin N		CAJA DE CAMBIOS GEAR-BOX CARTER DE BOÎTE DE VITESSES			Pag. 50
Pos. Pos. Pos.	Ref. Ref. Ref.	Denominación Description Designation	Cant. Qty. Qant.	Observaciones Remarks Observations	
27	6.3.008350	Tornillo Screw Vis	3		
28	6.3.083000	Tornillo Screw Vis	8		
29	6.3.000614	Tornillo Screw Vis	2		
30	6.3.081000	Tornillo Screw Vis	4		
31	6.3.081600	Tornillo Screw Vis	1		
32	6.3.008251	Tornillo Screw Vis	1		
33	6.3.008201	Tornillo Screw Vis	6		
34	6.0.021577	Espárrago Stud Goujon	1		
35	6.3.000082	Tuerca Nut Ecrou	15		
36	6.3.000080	Arandela Washer Rondelle	8		
37	6.3.000140	Arandela Washer Rondelle	3		
38	6.3.081515	Arandela Washer Rondelle	4		
39	3.5.322106	Clavija Pin Goupille	1		

# TRACTOR RIGIDO SERIE 940 - 4RM



Dibujo N Design N Dessin N		CAJA DE CAMBIOS GEAR-BOX CARTER DE BOÎTE DE VITESSES			Pag. 51
Pos. Pos. Pos.	Ref. Ref. Ref.	Denominación Description Designation	Cant. Qty. Qant.	Observaciones Remarks Observations	
40	3.5.322116	Clavija Pin Goupille	1		
41	6.6.047117	Aro de retención Circlip Circlip	1		
42	6.5.035621	Junta tórica Seal ring Joint	1		
43	6.1.342815	Junta tórica Seal ring Joint	1		
44	6.1.342817	Junta tórica Seal ring Joint	1		
45	6.1.342834	Junta tórica Seal ring Joint	1		
46	3.5.512369	Tapa completa Compleat cover Couvercle compl.	1		
48	6.3.060200	Tornillo Screw Vis	4		

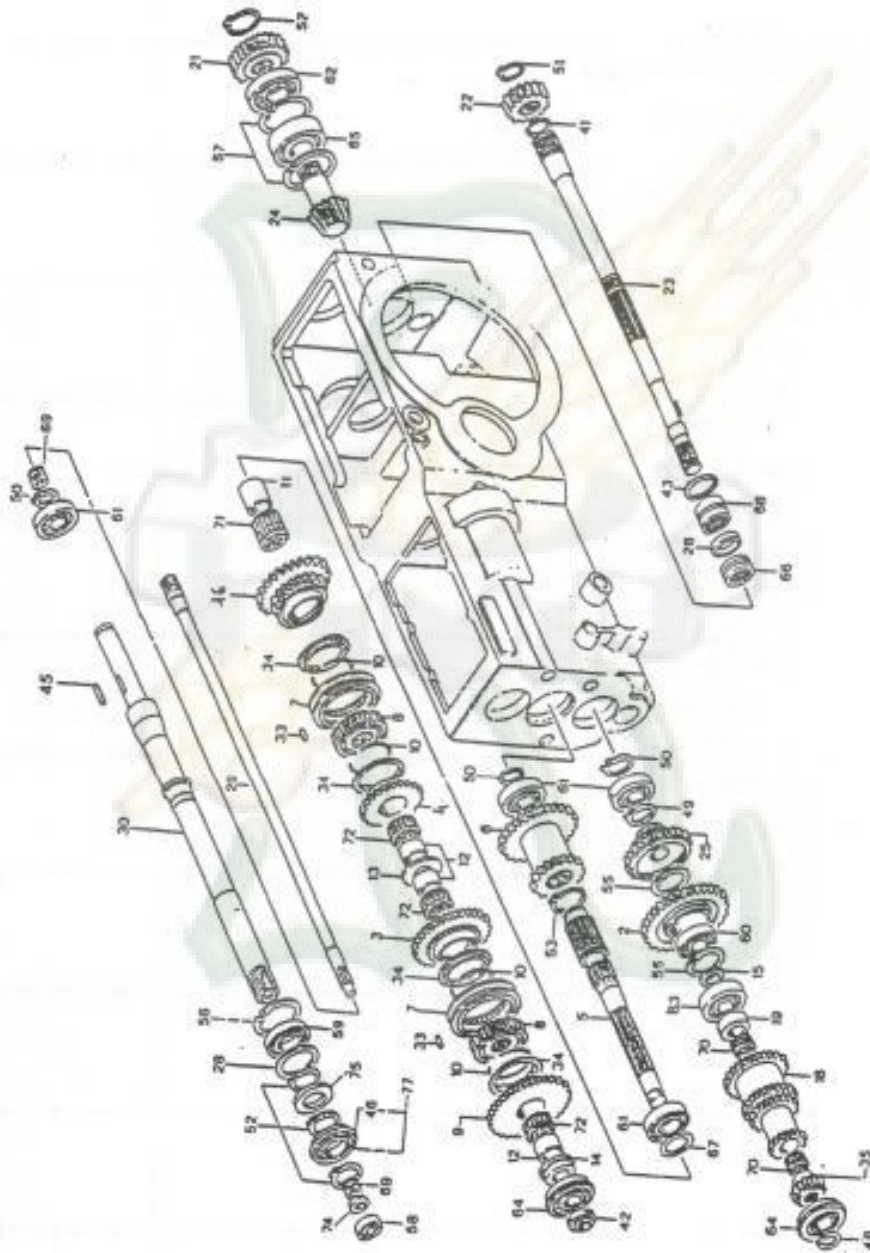
# TRACTOR RIGIDO SERIE 940 - 4RM



Dibujo N  
Design N 12  
Dessin N

## CONJUNTO DE ENGRANAJES GEARS ASSEMBLY ENSEMBLE DE ENGRANAGES

Pag.  
52



# TRACTOR RIGIDO SERIE 940 - 4RM



Dibujo N Design N Dessin N		CONJUNTO DE ENGRANAJES GEARS ASSEMBLY ENSEMBLE DE ENGRANAGES			Pag. 53
Pos. Pos. Pos.	Ref. Ref. Ref.	Denominación Description Designation	Cant. Qty. Qant.	Observaciones Remarks Observations	
1	6.4.006007	Rodamiento Bearing Roulement	1		
2	3.5.113336	Engranaje Gear Engranage	1		
3	3.5.120717	Engranaje Gear Engranage	1		
4	3.5.120718	Engranaje Gear Engranage	1		
5	3.5.113342	Arbol Shaft Arbre	1		
6	3.5.120715	Engranaje Gear Engranage	1		
7	3.5.113389	Anillo Ring Anneau	2		
8	3.5.113390	Cubo Hub Moyeu	2		
9	3.5.113391	Engranaje Gear Engranage	2		
10	3.5.113392	Anillo Ring Anneau	4		
11	3.5.113393	Buje Bush Douille	1		
12	3.5.113394	Buje Bush Douille	3		
13	3.5.113395	Arandela Washer Rondelle	1		

# TRACTOR RIGIDO SERIE 940 - 4RM



Dibujo N Design N Dessin N		CONJUNTO DE ENGRANAJES GEARS ASSEMBLY ENSEMBLE DE ENGRANAGES			Pag. 54
Pos. Pos. Pos.	Ref. Ref. Ref.	Denominación Description Designation	Cant. Qty. Qant.	Observaciones Remarks Observations	
14	3.5.113396	Buje Bush Douille	1		
15	3.5.113397	Distanciador Spacer Entretoise	1		
16	3.5.120847	Engranaje Gear Engranage	1		
18	3.5.120716	Engranaje Gear Engranage	1		
19	3.5.113674	Distanciador Spacer Entretoise	1		
21	3.5.120713	Engranaje Gear Engranage	1		
22	3.5.120712	Pñón Pinion Pignon	1		
23	3.5.113983	Arbol Shaft Arbre	1		
24	3.5.113986	Pñón Pinion Pignon	1		
25	3.5.120714	Engranaje Gear Engranage	1		
26	3.5.114398	Distanciador Spacer Entretoise	1		
28	3.5.115934	Distanciador Spacer Entretoise	1		
29	3.5.115951	Arbol Shaft Arbre	1		

# TRACTOR RIGIDO SERIE 940 - 4RM



Dibujo N Design N Dessin N		CONJUNTO DE ENGRANAJES GEARS ASSEMBLY ENSEMBLE DE ENGRANAGES			Pag. 55
Pos. Pos. Pos.	Ref. Ref. Ref.	Denominación Description Designation	Cant. Qty. Qant.	Observaciones Remarks Observations	
30	3.5.115952	Arbol Shaft Arbre	1		
33	3.5.116158	Chaveta Key Linguet	6		
34	3.5.116159	Anillo Ring Anneau	4		
35	3.5.117405	Piñón Pinion Pignon	1		
41	3.5.314132	Anillo Ring Anneau	1		
42	3.5.315928	Tuerca Ring nut Frette	1		
43	3.5.319530	Anillo Ring Anneau	1		
45	3.5.323532	Chaveta Key Linguet	1		
46	6.6.047244	Aro de retención Circlip Circlip	1		
48	6.6.047125	Aro de retención Circlip Circlip	1		
49	6.6.047128	Aro de retención Circlip Circlip	1		
50	6.6.047130	Aro de retención Circlip Circlip	3		
51	6.6.047132	Aro de retención Circlip Circlip	1		

# TRACTOR RIGIDO SERIE 940 - 4RM



## CONJUNTO DE ENGRANAJES GEARS ASSEMBLY ENSEMBLE DE ENGRANAGES

Pag.  
56

Design N Dessin N				
Pos. Pos. Pos.	Ref. Ref. Ref.	Denominación Description Designation	Cant. Qty. Qant.	Observaciones Remarks Observations
52	6.6.047135	Aro de retención Circlip Circlip	4	
53	6.6.047130	Aro de retención Circlip Circlip	1	
55	6.6.047252	Aro de retención Circlip Circlip	2	
56	6.6.047262	Aro de retención Circlip Circlip	1	
57	6.6.047272	Aro de retención Circlip Circlip	2	
58	6.4.063002	Rodamiento Bearing Roulement	1	
59	6.4.006007	Rodamiento Bearing Roulement	1	
60	6.4.006205	Rodamiento Bearing Roulement	1	
61	6.4.006206	Rodamiento Bearing Roulement	4	
62	6.4.006207	Rodamiento Bearing Roulement	1	
63	6.4.006305	Rodamiento Bearing Roulement	1	
64	6.4.006305	Rodamiento Bearing Roulement	2	
65	6.4.006207	Rodamiento Bearing Roulement	1	

# TRACTOR RIGIDO SERIE 940 - 4RM



## CONJUNTO DE ENGRANAJES GEARS ASSEMBLY ENSEMBLE DE ENGRANAGES

Pag.  
57

Pos. Pos. Pos.	Ref. Ref. Ref.	Denominación Description Designation	Cant. Qty. Qant.	Observaciones Remarks Observations
66	6.4.004905	<b>Rodamiento</b> Bearing Roulement	1	
67	6.3.003047	<b>Arandela</b> Washer Rondelle	1	
68	6.4.006905	<b>Rodamiento</b> Bearing Roulement	1	
69	6.4.018182	<b>Cojinete de agujas</b> Needlesbearing Douille	2	
70	6.4.253117	<b>Cojinete de agujas</b> Needlesbearing Douille	2	
71	6.4.354019	<b>Cojinete de agujas</b> Needlesbearing Douille	2	
72	6.4.354122	<b>Cojinete de agujas</b> Needlesbearing Douille	3	
74	6.5.018264	<b>Junta tórica</b> Seal ring Joint	1	
75	6.5.355210	<b>Junta tórica</b> Seal ring Joint	1	
77	6.4.006007	<b>Rodamiento completo</b> Compleat bearing Roulement comp.	1	

# TRACTOR RIGIDO SERIE 840 - 4RM

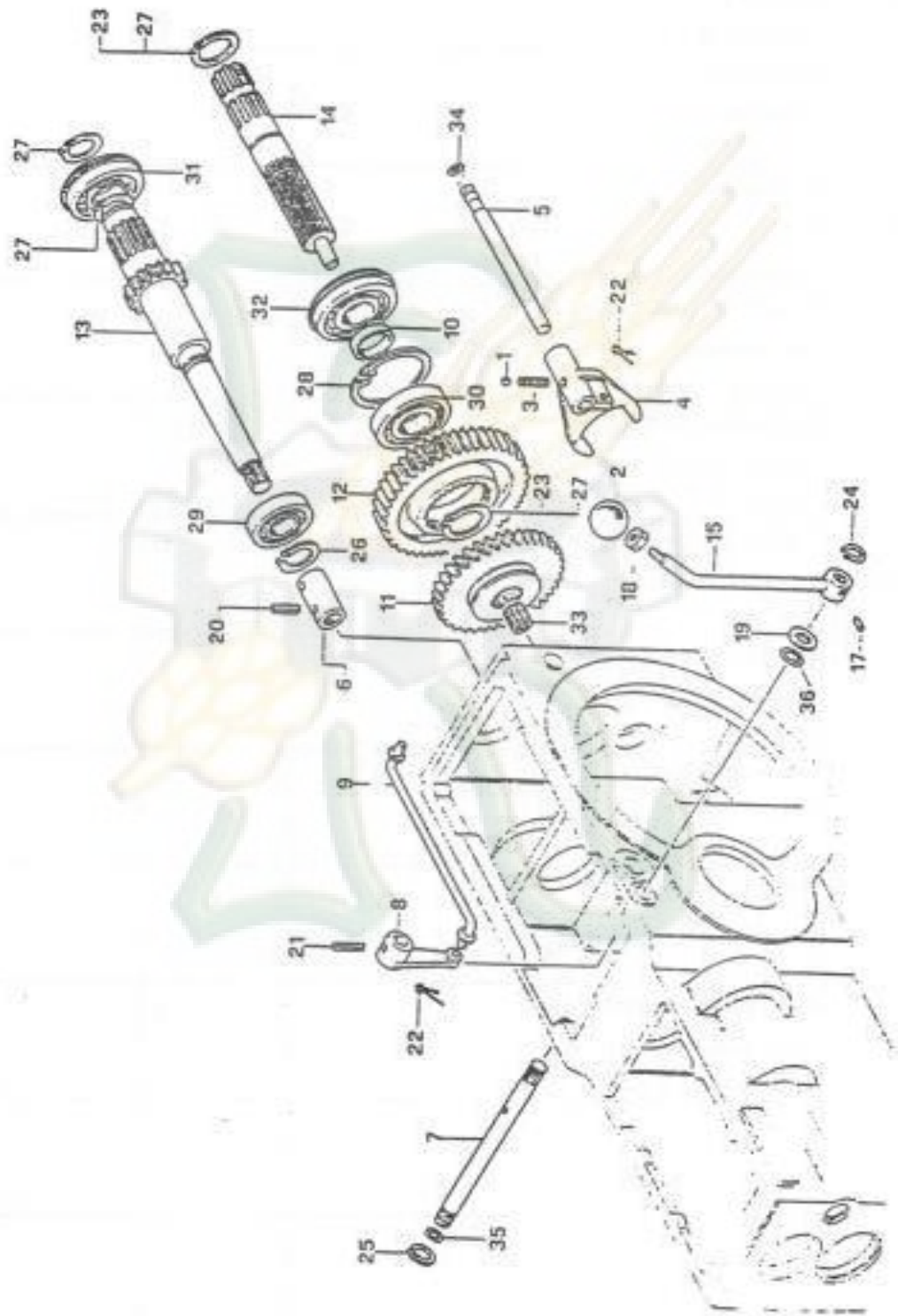


Grupo 14  
Design N 13  
Dessin N

## CONEXIÓN DE TOMA DE FUERZA P.T.O CONNECTION CONNEXION DE PRISE DE FORCE

Pag.

58



# TRACTOR RIGIDO SERIE 840 - 4RM



Dibujo N  
Design N  
Dessin N

13

## CONEXIÓN DE TOMA DE FUERZA P.T.O CONNECTION CONNEXION DE PRISE DE FORCE

Pag.  
59

Pos. Pos. Pos.	Ref. Ref. Ref.	Denominación Description Designation	Cant. Qty. Qant.	Observaciones Remarks Observations
1	6.4.102944	Bola Bill Bille	1	
2	3.5.102945	Botón Knob Pommeau	1	
3	3.5.101266	Resorte Spring Ressort	1	
4	3.5.112740	Horquilla Fork Fourchette	1	
5	3.5.113338	Varilla Rod Tige	1	
6	3.5.113381	Buje Bush Douille	1	
7	3.5.113401	Perno Pin Pivot	1	
8	3.5.113405	Balancin Rocker Balancier	1	
9	3.5.113406	Varilla Rod Tirant	1	
10	3.5.113975	Distanciador Spacer Entretoise	1	
11	3.5.113984	Engranaje Gear Engranage	1	
12	3.5.117458	Engranaje Gear Engranage	1	
13	3.5.117457	Arbol Shaft Arbre	1	

# TRACTOR RIGIDO SERIE 840 - 4RM



## CONEXIÓN DE TOMA DE FUERZA P.T.O CONNECTION CONNEXION DE PRISE DE FORCE

Pag.  
60

Dibujo N  
Design N  
Dessin N

13

Pos. Pos. Pos.	Ref. Ref. Ref.	Denominación Description Designation	Cant. Qty. Qant.	Observaciones Remarks Observations
14	3.5.116985	Arbol Shaft Arbre	1	
15	3.5.114963	Leva Lever Levier	1	
17	6.3.081000	Tornillo Screw Vis	1	
18	6.3.000082	Tuerca Nut Ecrou	1	
19	3.5.318117	Separador Shim Entretoise	1	
20	6.0.005300	Pasador Pin Goupille	2	
21	6.0.073015	Pasador Pin Goupille	1	
22	6.3.001530	Clavija Pin Goupille	2	
23	6.6.047135	Aro de retención Circlip Circlip	2	
24	6.6.047116	Aro de retención Circlip Circlip	1	
25	6.6.047117	Aro de retención Circlip Circlip	1	
26	6.6.047130	Aro de retención Circlip Circlip	1	
27	6.6.047135	Aro de retención Circlip Circlip	2	

# TRACTOR RIGIDO SERIE 840 - 4RM



Dibujo N Design N Dessin N		13	CONEXIÓN DE TOMA DE FUERZA P.T.O CONNECTION CONNEXION DE PRISE DE FORCE		Pag. 61
Pos. Pos. Pos.	Ref. Ref. Ref.	Denominación Description Designation	Cant. Qty. Qant.	Observaciones Remarks Observations	
28	6.6.047272	Aro de retención Circlip Circlip	1		
29	6.4.006206	Rodamiento Bearing Roulement	1		
30	6.4.006207	Rodamiento Bearing Roulement	1		
31	6.4.06207	Rodamiento Bearing Roulement	1		
32	6.4.006307	Rodamiento Bearing Roulement	1		
33	6.4.162212	Cojinete agujas Needlesbearing Douille	2		
34	6.1.342806	Junta tórica Seal ring Joint	1		
35	6.1.342815	Junta tórica Seal ring Joint	1		
36	6.1.342826	Junta tórica Seal ring Joint	1		

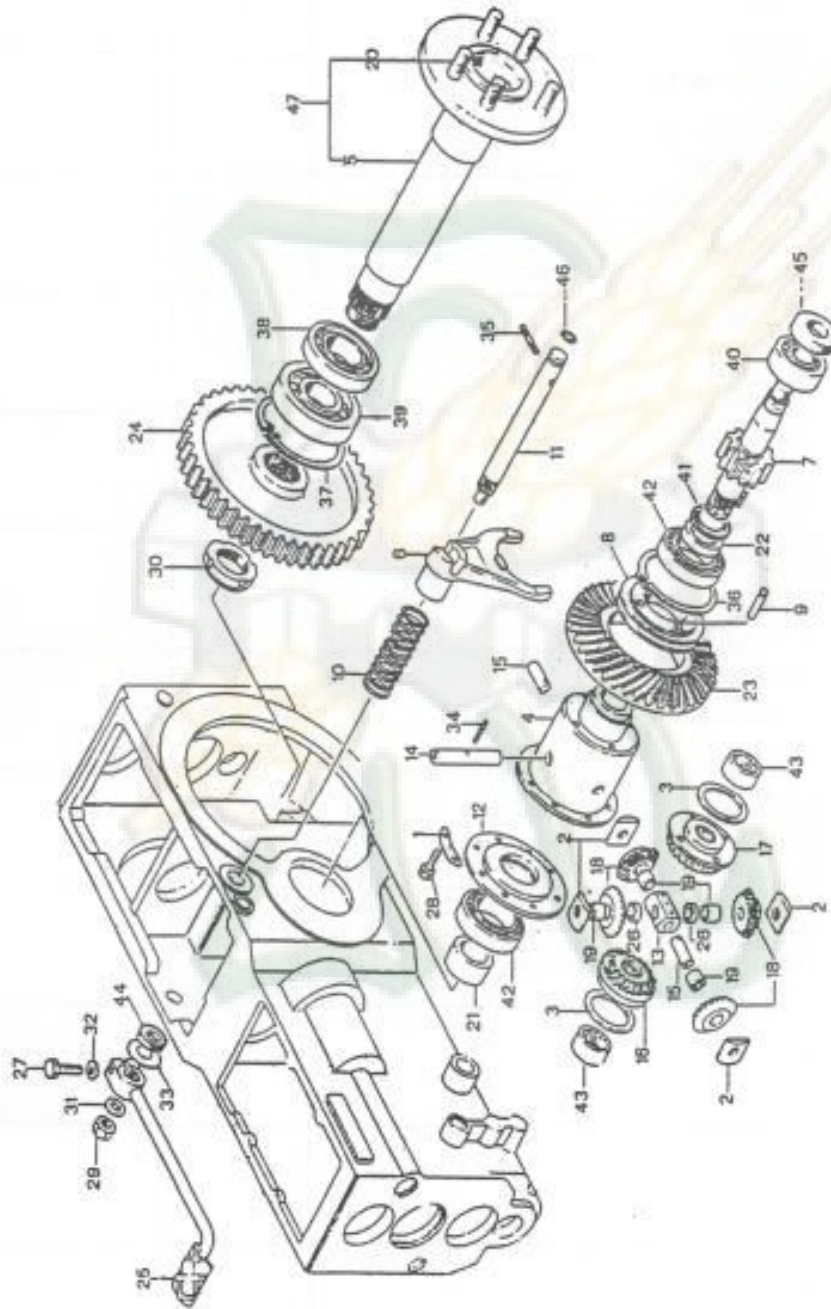
# TRACTOR RIGIDO SERIE 840 - 4RM



## DIFERENCIAL TRASERO REAR DIFFERENTIAL DIFFERENTIEL ARRIERE

Pag.  
62

Dibujo N  
Design N 14  
Dessin N



# TRACTOR RIGIDO SERIE 840 - 4RM



Dibujo N Design N Dessin N		DIFERENCIAL TRASERO REAR DIFFERENTIAL DIFFERENTIEL ARRIERE			Pag. 63
Pos. Pos. Pos.	Ref. Ref. Ref.	Denominación Description Designation	Cant. Qty. Qant.	Observaciones Remarks Observations	
	<b>14</b>				
1	3.5.105743	Placa Plaque Plaquette	4		
2	3.5.105779	Separador Shim Entretoise	4		
3	3.5.105780	Separador Shim Entretoise	2		
4	3.5.112664	Cuerpo Body Corps	1		
5	3.5.13334	Semieje Axle-shaft Demi axe	2		
6	3.5.113345	Horquilla Fork Fourchette	1		
7	3.5.113350	Piñón Pinion Pignon	2		
8	3.5.113400	Anillo Ring Anneau	1		
9	3.5.113402	Perno Pin Pivot	4		
10	3.5.113403	Resorte Spring Ressort	1		
11	3.5.113407	Perno Pin Pivot	1		
12	3.5.113417	Tapa Cover Couvercle	1		
13	3.5.113418	Soporte Support Support	1		

# TRACTOR RIGIDO SERIE 840 - 4RM



Pag.  
64

## DIFERENCIAL TRASERO REAR DIFFERENTIAL DIFFERENTIEL ARRIERE

Dibujo N  
Design N  
Dessin N

14

Pos. Pos. Pos.	Ref. Ref. Ref.	Denominación Description Designation	Cant. Qty. Qant.	Observaciones Remarks Observations
14	3.5.113419	<b>Perno</b> Pin Pivot	1	
15	3.5.113420	<b>Perno</b> Pin Pivot	2	
16	3.5.113421	<b>Planetario</b> Crown whell Planetaire	1	
17	3.5.113422	<b>Planetario</b> Crown whell Planetaire	1	
18	3.5.113423	<b>Satélite</b> Side pinion Satellite	4	
19	3.5.113424	<b>Buje</b> Bush Douille	4	
20	3.5.113504	<b>Espárrago</b> Stud Goujon	10	
21	3.5.113978	<b>Distanciador</b> Spacer Entretoise	1	
22	3.5.113979	<b>Distanciador</b> Spacer Entretoise	1	
23	3.5.113988	<b>Corona</b> Crown Couronne	1	
24	3.5.113990	<b>Corona</b> Crown Couronne	2	
25	3.5.114851	<b>Pedal</b> Pedal Pedale	1	
26	3.5.115311	<b>Distanciador</b> Spacer Entretoise	2	

# TRACTOR RIGIDO SERIE 840 - 4RM



Dibujo N  
Design N  
Dessin N

14

## DIFERENCIAL TRASERO REAR DIFFERENTIAL DIFFERENTIEL ARRIERE

Pag.  
65

Pos. Pos. Pos.	Ref. Ref. Ref.	Denominación Description Designation	Cant. Qty. Qant.	Observaciones Remarks Observations
27	6.3.008300	Tornillo Screw Vis	1	
28	6.3.008220	Tornillo Screw Vis	8	
29	6.3.000122	Tuerca Nut Ecrou	1	
30	3.5.315936	Tuerca Nut Ecrou	2	
31	6.3.000120	Arandela Washer Rondelle	1	
32	6.3.000080	Arandela Washer Rondelle	1	
33	6.3.000020	Arandela Washer Rondelle	1	
34	6.0.001640	Pasador Pin Goupille	3	
35	6.0.020775	Pasador Pin Goupille	1	
36	6.6.047175	Aro retención Circlips Circlips	1	
37	6.6.472100	Aro retención Circlips Circlips	2	
38	6.4.006210	Rodamiento Bearing Roulement	2	
39	6.4.006309	Rodamiento Bearing Roulement	2	

# TRACTOR RIGIDO SERIE 840 - 4RM



Pag.  
66

## DIFERENCIAL TRASERO REAR DIFFERENTIAL DIFFERENTIEL ARRIERE

Dibujo N  
Design N  
Dessin N

14

Pos. Pos. Pos.	Ref. Ref. Ref.	Denominación Description Designation	Cant. Qty. Qant.	Observaciones Remarks Observations
40	6.4.003206	Rodamiento Bearing Roulement	2	
41	6.4.003047	Rodamiento Bearing Roulement	2	
42	6.4.032009	Rodamiento Bearing Roulement	2	
43	6.4.003020	Rodamiento Bearing Roulement	2	
44	6.5.020305	Junta tórica Seal ring Joint	1	
45	6.5.305610	Junta tórica Seal ring Joint	2	
46	6.1.342822	Junta tórica Seal ring Joint	1	
47	3.5.513975	Semieje completo Compleat axle shaft Demi axe compl.	2	

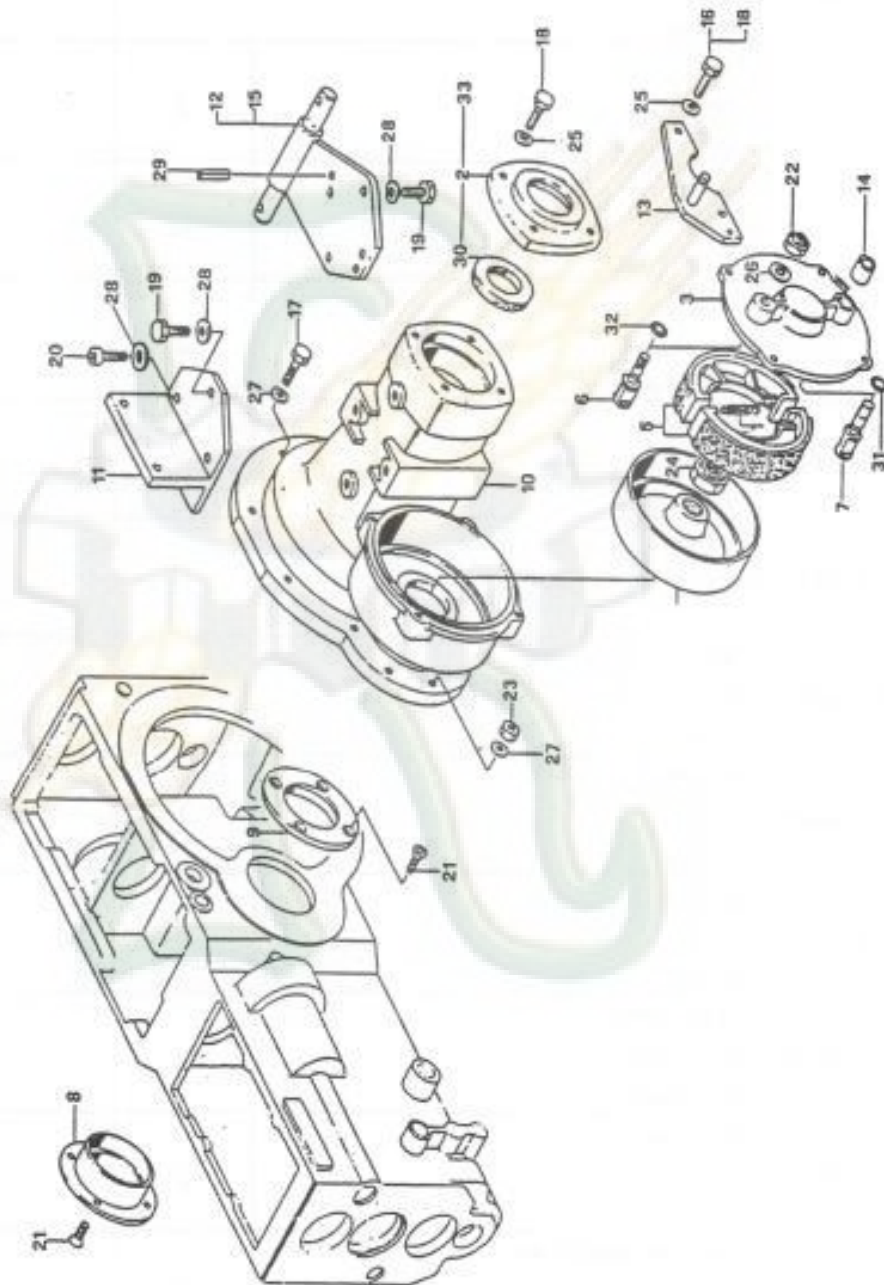
# TRACTOR RIGIDO SERIE 840 - 4RM



Dibujo N  
Design N 15  
Dessin N

## REDUCTORA TRASERA REAR REDUCTION RÉDUCTEUR ARRIERE

Pag.  
67



# TRACTOR RIGIDO SERIE 840 - 4RM



Dibujo N Design N Dessin N		REDUCTORA TRASERA REAR REDUCTION RÉDUCTEUR ARRIERE			Pag. 68
Pos. Pos. Pos.	Ref. Ref. Ref.	Denominación Description Designation	Cant. Qty. Qant.	Observaciones Remarks Observations	
1	3.5.106501	<b>Resorte</b> Spring Ressort	4		
2	3.5.112609	<b>Tapa</b> Cover Couvercle	2		
3	3.5.117509	<b>Tapa</b> Cover Couvercle	2		
4	3.5.113172	<b>Tambor</b> Drumbraka Tambour	2		
5	3.5.113431	<b>Zapata</b> Brake skoe Machoire	4		
6	3.5.113432	<b>Perno</b> Pin Pivot	2		
7	3.5.124840	<b>Perno</b> Pin Pivot	2		
8	3.5.113976	<b>Soporte</b> Support Support	1		
9	3.5.113977	<b>Soporte</b> Support Support	1		
10	3.5.116755	<b>Reductores</b> Reduction Reducteurs	2		
11	3.5.114955	<b>Soporte</b> Support Support	2		
12	3.5.116759	<b>Soporte izquierdo</b> Left support Support gauche	1		
13	3.5.114957	<b>Soporte</b> Support Support	1		

# TRACTOR RIGIDO SERIE 840 - 4RM



Dibujo N Design N Dessin N		REDUCTORA TRASERA REAR REDUCTION RÉDUCTEUR ARRIERE			Pag. 69
Pos. Pos. Pos.	Ref. Ref. Ref.	Denominación Description Designation	Cant. Qty. Qant.	Observaciones Remarks Observations	
14	3.5.117507	Casquillo Bush Coussinet	2		
15	3.5.117614	Soporte derecho Right support Support droite	1		
16	6.3.008300	Tornillo Screw Vis	2		
17	6.3.001035	Tornillo Screw Vis	18		
18	6.3.008250	Tornillo Screw Vis	14		
19	6.3.001230	Tornillo Screw Vis	10		
20	6.3.012300	Tornillo Screw Vis	4		
21	6.3.008205	Tornillo Screw Vis	8		
22	6.3.000122	Tuerca Nut Ecrou	2		
23	6.3.000103	Tuerca Nut Ecrou	6		
24	3.5.315926	Tuerca Ring nut Frette	2		
25	6.3.000080	Arandela Washer Rondelle	16		
26	6.3.000120	Arandela Washer Rondelle	2		

# TRACTOR RIGIDO SERIE 840 - 4RM



## REDUCTORA TRASERA REAR REDUCTION RÉDUCTEUR ARRIERE

Pag.  
70

Dibujo N  
Design N  
Dessin N

15

Pos. Pos. Pos.	Ref. Ref. Ref.	Denominación Description Designation	Cant. Qty. Qant.	Observaciones Remarks Observations
27	6.3.000120	Arandela Washer Rondelle	24	
28	6.3.001221	Arandela Washer Rondelle	16	
29	3.5.321312	Pasador Pin Goupille	4	
30	6.5.507210	Junta tórica Seal ring Joint	2	
31	6.1.342826	Junta tórica Seal ring Joint	2	
32	6.1.342909	Junta tórica Seal ring Joint	2	
33	3.5.513958	Tapa completa Compleat cover Couvercle complete	2	

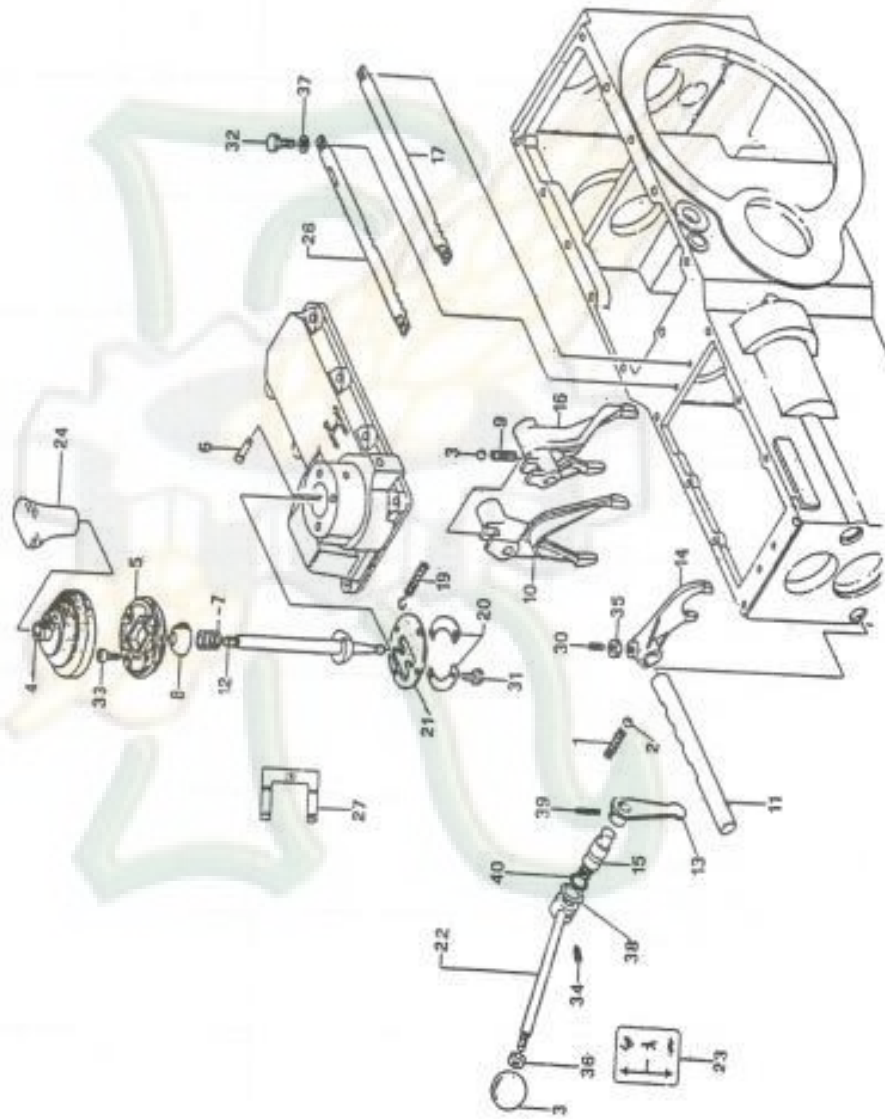
# TRACTOR RIGIDO SERIE 840 - 4RM



Dibujo N  
Design N **16**  
Dessin N

## HORQUILLAS Y PALANCA DE CAMBIO GEARSHIFT LEVER LEVIER DE CHANGEMENT

Pag.  
**71**



# TRACTOR RIGIDO SERIE 840 - 4RM



## HORQUILLAS Y PALANCA DE CAMBIO GEARSHIFT LEVER LEVIER DE CHANGEMENT

Pag.  
72

Dibujo N  
Design N  
Dessin N

16

Pos. Pos. Pos.	Ref. Ref. Ref.	Denominación Description Designation	Cant. Qty. Qant.	Observaciones Remarks Observations
1	3.5.101266	<b>Resorte</b> Spring Ressort	1	
2	6.4.102944	<b>Bola</b> Ball Bille	3	
3	3.5.102945	<b>Botón</b> Knob Pommeau	1	
4	3.5.106134	<b>Guardapolvo</b> Covering Protection	1	
5	3.5.106266	<b>Tapa</b> Covering Couvercle	1	
6	3.5.108939	<b>Perno</b> Pin Pivot	1	
7	3.5.109108	<b>Resorte</b> Spring Ressort	1	
8	3.5.109109	<b>Tapa</b> Cover Couvercle	1	
9	3.5.111458	<b>Resorte</b> Spring Ressort	2	
10	3.5.113346	<b>Horquilla</b> Fork Fourchette	1	
11	3.5.113347	<b>Varilla</b> Rod Tige	1	
12	3.5.117651	<b>Varilla</b> Rod Tige	1	
13	3.5.113414	<b>Leva</b> Lever Levier	1	

# TRACTOR RIGIDO SERIE 840 - 4RM



Dibujo N Design N Dessin N		HORQUILLAS Y PALANCA DE CAMBIO GEARSHIFT LEVER LEVIER DE CHANGEMENT			Pag. 73
Pos. Pos. Pos.	Ref. Ref. Ref.	Denominación Description Designation	Cant. Qty. Qant.	Observaciones Remarks Observations	
14	3.5.113415	Horquilla Fork Fourchette	1		
15	3.5.113416	Perno Pin Pivot	1		
16	3.5.113652	Horquilla Fork Fourchette	1		
17	3.5.113678	Varilla Rod Tige	1		
19	3.5.113839	Resorte Spring Ressort	1		
20	3.5.113840	Placa Plaque Plaquette	2		
21	3.5.113841	Selector Selector Selecteur	1		
22	3.5.114962	Leva Lever Lever	1		
23	3.5.115280	Calcomanía Decal Decalcomanie	1		
24	3.5.115315	Botón Knob Pommeau	1		
26	3.5.116069	Varilla Rod Tige	1		
27	3.5.117376	Calcomanía Decal Autocollant	1		
30	6.3.000822	Tornillo Screw Vis	1		

# TRACTOR RIGIDO SERIE 840 - 4RM



## HORQUILLAS Y PALANCA DE CAMBIO GEARSHIFT LEVER LEVIER DE CHANGEMENT

Pag.  
74

Dibujo N  
Design N  
Dessin N

16

Pos. Pos. Pos.	Ref. Ref. Ref.	Denominación Description Designation	Cant. Qty. Qant.	Observaciones Remarks Observations
31	6.3.006140	Tornillo Screw Vis	4	
32	6.3.008200	Tornillo Screw Vis	4	
33	6.3.006160	Tornillo Screw Vis	4	
34	6.3.006800	Tornillo Screw Vis	1	
35	6.3.000082	Tuerca Nut Ecrou	1	
36	6.3.000082	Tuerca Nut Ecrou	1	
37	6.3.000080	Arandela Washer Rondelle	4	
38	3.5.318117	Separador Shim Entretoise	1	
39	6.0.073015	Pasador Pin Goupille	1	
40	6.1.342822	Junta tórica Seal ring Joint	1	

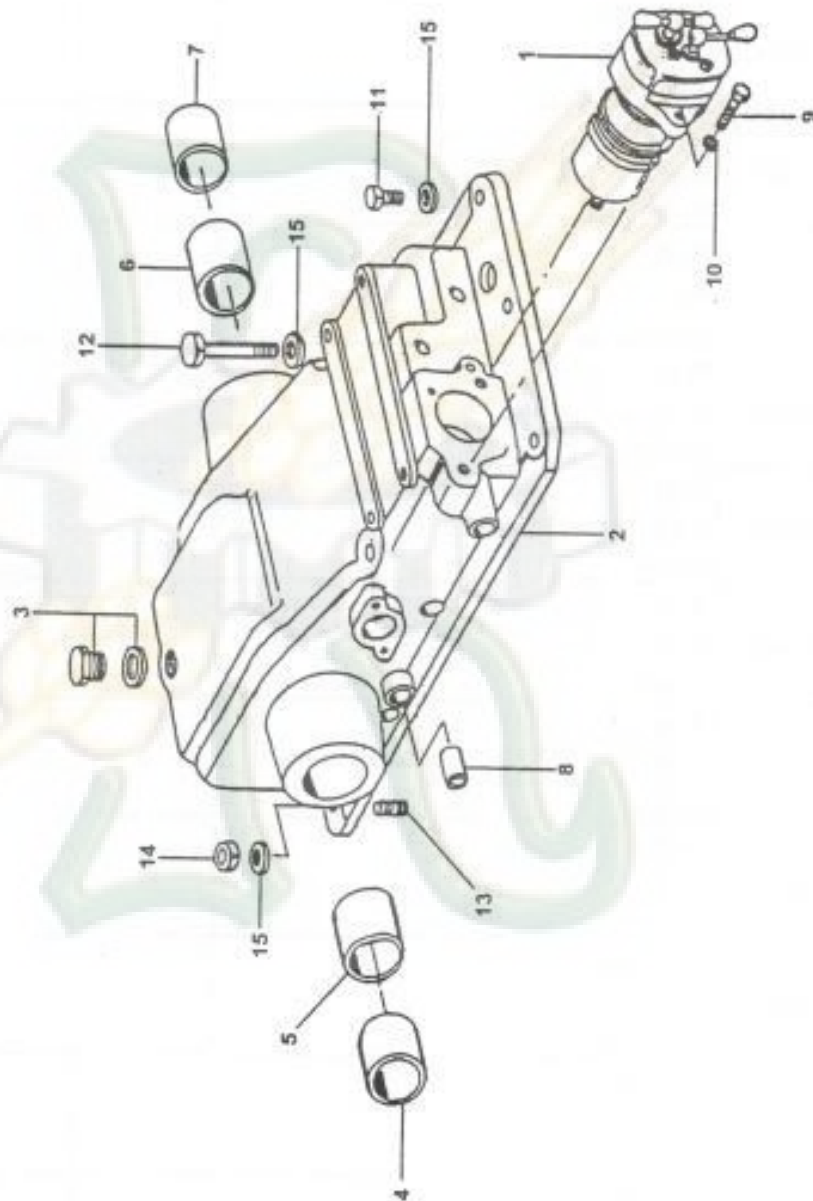
# TRACTOR RIGIDO SERIE 840 - 4RM



## TAPA SOPORTE BRAZOS DE ELEVACIÓN HYDRAULIC LIFT COUVERCLE SUPPORT BRAS ÉLÉVATEUR

Pag.  
75

Dibujo N  
Design N 17  
Dessin N



# TRACTOR RIGIDO SERIE 840 - 4RM



## TAPA SOPORTE BRAZOS DE ELEVACIÓN HYDRAULIC LIFT COUVERCLE SUPPORT BRAS ÉLEVATEUR

Pag.  
76

Dibujo N  
Design N  
Dessin N

17

Pos. Pos. Pos.	Ref. Ref. Ref.	Denominación Description Designation	Cant. Qty. Qant.	Observaciones Remarks Observations
1	3.5.122353	Distribuidor c C. Distributor Distributeur c	1	
2	3.5.125424	Elevador Lift Relevage	1	
3	3.5.125426	Tapón Plug Bouchon	1	
4	3.5.122402	Buje Bush Douille	1	
5	3.5.122403	Buje Bush Douille	1	
6	3.5.125462	Buje Bush Douille	1	
7	3.5.125463	Buje Bush Douille	1	
8	3.5.125465	Buje Bush Douille	1	
9	6.3.008350	Tornillo Screw Vis	2	
10	6.3.082015	Arandela Washer Rondelle	2	
11	6.3.010300	Tornillo Screw Vis	4	
12	6.3.010120	Tornillo Screw Vis	3	
13	6.0.313946	Espárrago Stud Goujon	2	



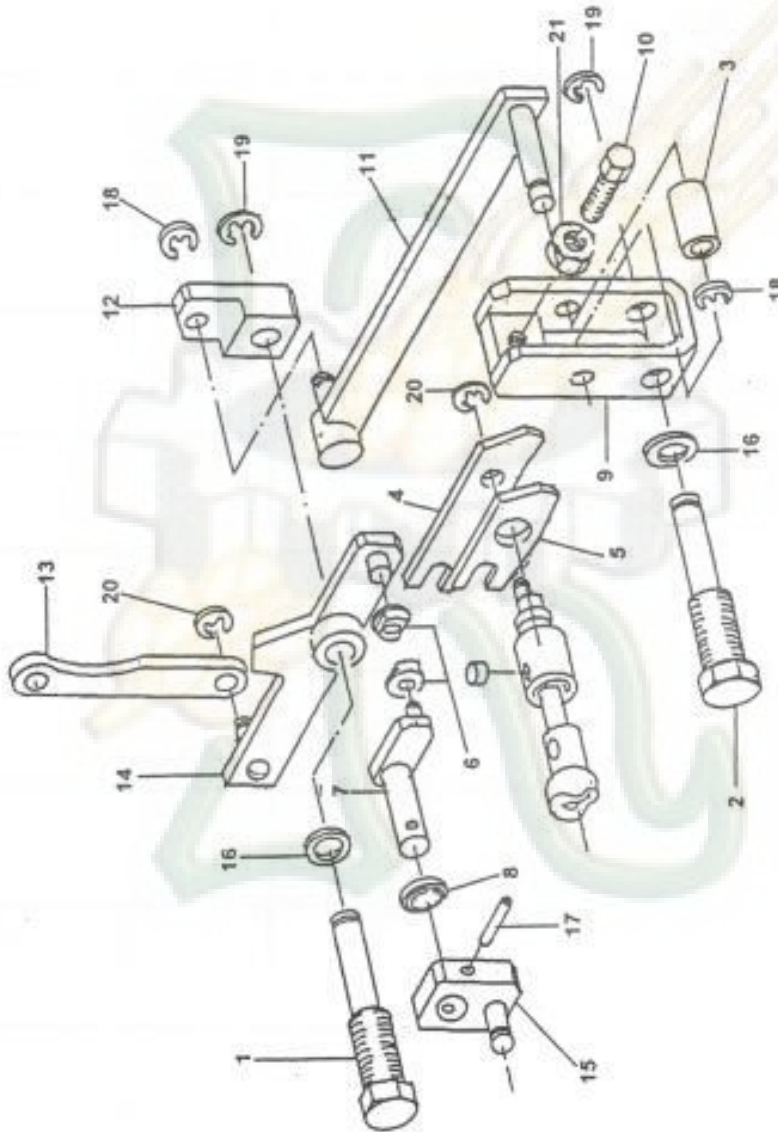
# TRACTOR RIGIDO SERIE 840 - 4RM



## PALANCAS DE ELEVADOR LEVER LEVIERS

Pag.  
78

Dibujo N  
Design N 18  
Dessin N



# TRACTOR RIGIDO SERIE 840 - 4RM



Dibujo N Design N Dessin N		PALANCAS DE ELEVADOR LEVER LEVIERS			Pag. 79
Pos. Pos. Pos.	Ref. Ref. Ref.	Denominación Description Designation	Cant. Qty. Qant.	Observaciones Remarks Observations	
1	3.5.125495	Tornillo Screw Vis	1		
2	3.5.125496	Tornillo Screw Vis	1		
3	3.5.125490	Casquillos Bush Douille	1		
4	3.5.125491	Placa Plate Plaquette	1		
5	3.5.125492	Placa Plate Plaquette	1		
6	3.5.125493	Abrazadera Holdfast Arretoir	2		
7	3.5.125486	Palanca Lever Levier	1		
8	3.5.125497	Junta Gasket Joint	1		
9	3.5.125494	Soporte Support Support	1		
10	6.3.008300	Tornillo Screw Vis	1		
11	3.5.125488	Palanca Lever Levier	1		
12	3.5.125487	Placa Plate Plaquette	1		
13	3.5.125484	Palanca Lever Levier	1		

# TRACTOR RIGIDO SERIE 840 - 4RM



## PALANCAS DE ELEVADOR LEVER LEVIERS

Pag.  
80

Dibujo N  
Design N  
Dessin N

18

Pos. Pos. Pos.	Ref. Ref. Ref.	Denominación Description Designation	Cant. Qty. Qant.	Observaciones Remarks Observations
14	3.5.125485	Balancín Rocker Balancier	1	
15	3.5.125439	Palanca Lever Levier	1	
16	6.3.000016	Arandela Washer Rondelle	1	
17	3.5.321068	Pasador Pin Goupille	1	
18	6.6.047105	Aro retención Circlips Circlips	2	
19	6.6.047109	Aro retención Circlips Circlips	2	
20	6.6.047106	Aro retención Circlips Circlips	2	
21	6.3.000082	Tuerca Nut Ecrou	1	

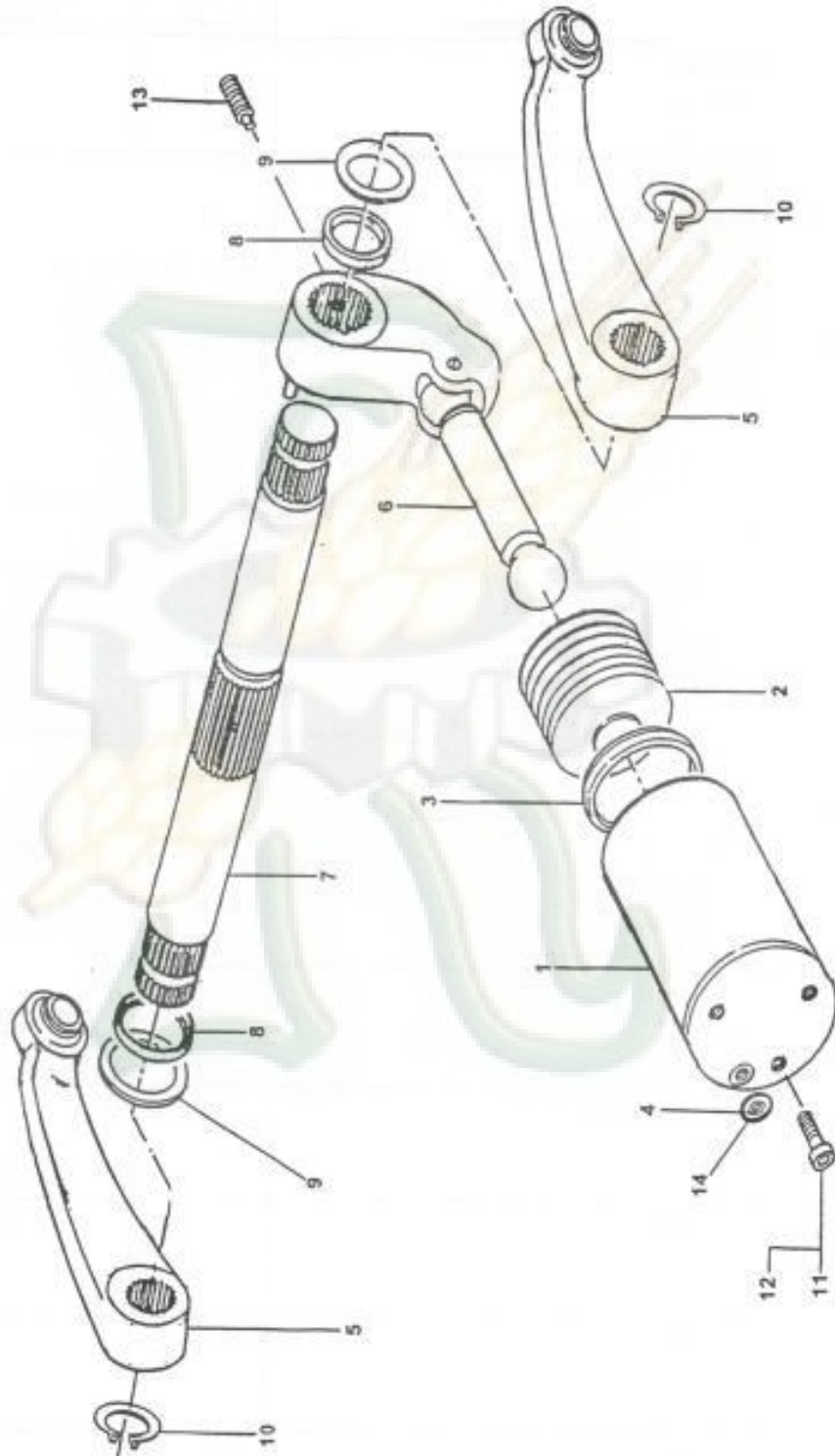
# TRACTOR RIGIDO SERIE 840 - 4RM



Dibujo N  
Design N 19  
Dessin N

## BRAZOS DE ELEVACIÓN HYDRUALIC CYLINDER BRAS DE ÉLEVATEUR

Pag.  
81



# TRACTOR RIGIDO SERIE 840 - 4RM



## BRAZOS DE ELEVACIÓN HYDRUALIC CYLINDER BRAS DE ÉLÉVATEUR

Pag.  
82

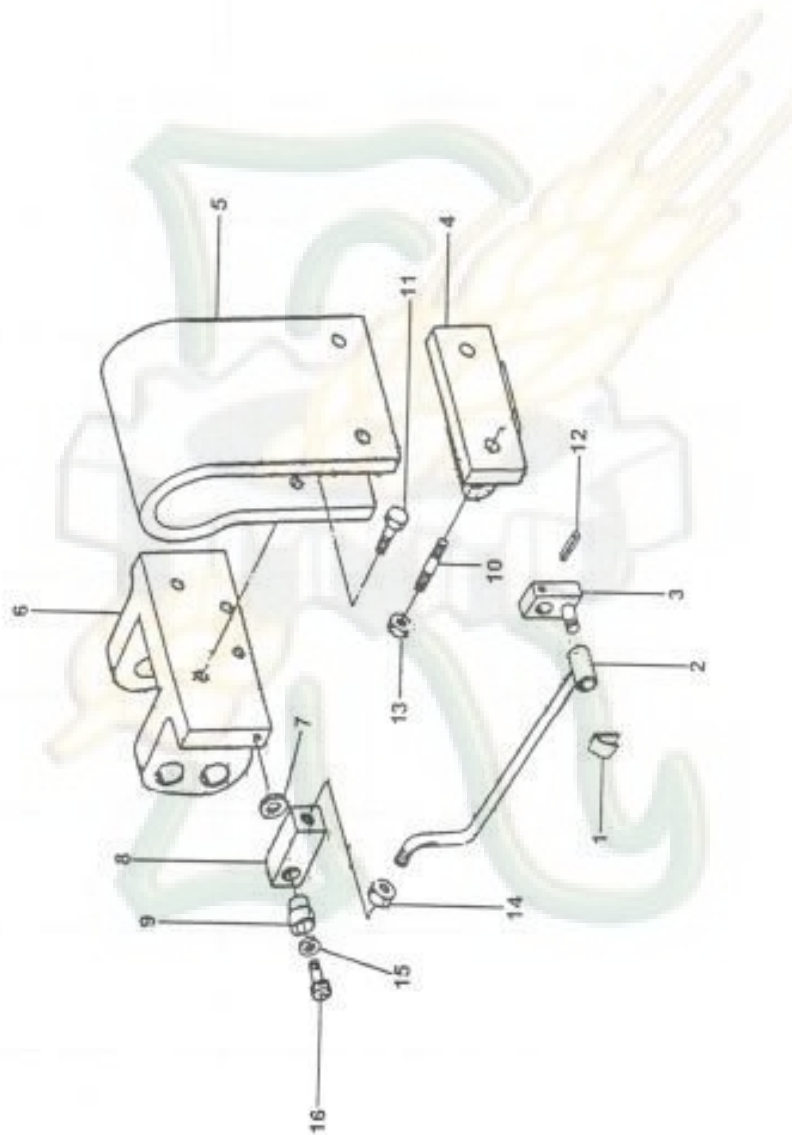
Dibujo N  
Design N  
Dessin N

19

Pos. Pos. Pos.	Ref. Ref. Ref.	Denominación Description Designation	Cant. Qty. Qant.	Observaciones Remarks Observations
1	3.5.125430	<b>Cilindro</b> Cylinder Cilindre	1	
2	3.5.125427	<b>Piston</b> Piston Piston	1	
3	3.5.125432	<b>Junta tórica</b> Seal ring Joint	1	
4	3.5.125458	<b>Junta tórica</b> Seal ring Joint	1	
5	3.5.125431	<b>Válvula</b> Valve Bras	2	
6	3.5.125429	<b>Leva</b> Lever Levier	1	
7	3.5.125428	<b>Árbol</b> Shaft Arbre	1	
8	3.5.125433	<b>Junta tórica</b> Seal ring Joint	2	
9	3.5.125434	<b>Arandela</b> Washer Rondelle	2	
10	6.6.047145	<b>Aro retención</b> Circlips Circlips	2	
11	3.5.312075	<b>Tornillo</b> Screw Vis	1	
12	3.5.312074	<b>Tornillo</b> Screw Vis	2	
13	3.5.312846	<b>Tornillo</b> Screw Vis	1	



Dibujo N  
Design N **20**  
Dessin N



# TRACTOR RIGIDO SERIE 840 - 4RM



Dibujo N Design N Dessin N		SOPORTE DE CONTROL HIDRÁULICO HYDRAULIC SUPPORT SUPPORT DU CONTROL HYDRAULIQUE			Pag. 85
Pos. Pos. Pos.	Ref. Ref. Ref.	Denominación Description Designation	Cant. Qty. Qant.	Observaciones Remarks Observations	
1	3.5.125461	<b>Abrazadera</b> Holdfast Arretoir	1		
2	3.5.125440	<b>Varilla</b> Rod Tirant	1		
3	3.5.125439	<b>Palanca</b> Lever Levier	1		
4	3.5.125438	<b>Placa</b> Plate Plaque	1		
5	3.5.125435	<b>Placa</b> Plate Plaque	1		
6	3.5.125437	<b>Soporte</b> Support Support	1		
7	3.5.125460	<b>Distanciador</b> Spacer Entretoise	1		
8	3.5.125436	<b>Placa</b> Plaque Plaque	1		
9	3.5.122373	<b>Buje</b> Bush Douille	1		
10	6.0.313946	<b>Espárrago</b> Stud Goujon	2		
11	6.3.010250	<b>Tomillo</b> Screw Vis	4		
12	3.5.321068	<b>Pasador</b> Pin Goupille	1		
13	6.3.000103	<b>Tuerca</b> Nut Ecrou	2		



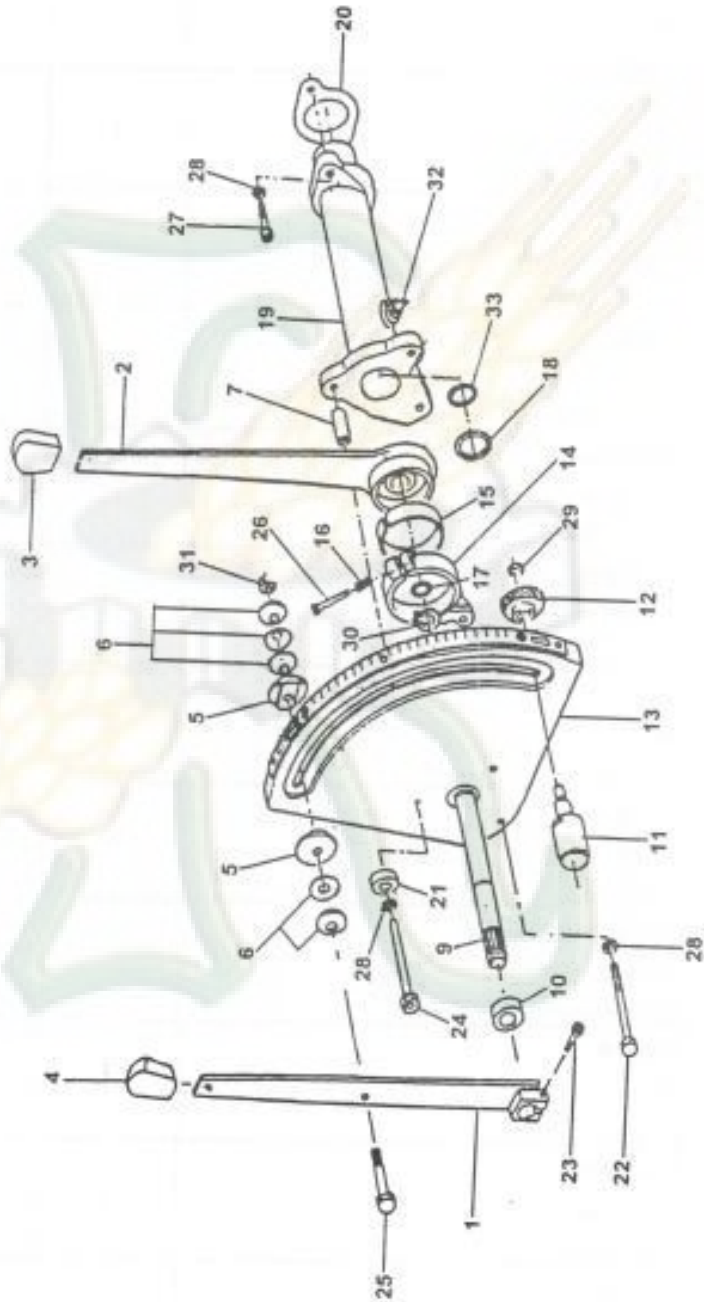
# TRACTOR RIGIDO SERIE 840 - 4RM



Dibujo N  
Design N 21  
Dessin N

## PALANCAS DE CONTROL DE PROFUNDIDAD HYDRAULIC CONTROL LEVERS LEVIERS DU CONTROL HYDRAULIQUE

Pag.  
87



# TRACTOR RIGIDO SERIE 840 - 4RM



Dibujo N Design N Dessin N		21	PALANCAS DE CONTROL DE PROFUNDIDAD HYDRAULIC CONTROL LEVERS LEVIERS DU CONTROL HYDRAULIQUE		Pag. 88
Pos. Pos. Pos.	Ref. Ref. Ref.	Denominación Description Designation	Cant. Qty. Qant.	Observaciones Remarks Observations	
1	3.5.125448	Leva Lever Levier	1		
2	3.5.125446	Leva Lever Levier	1		
3	3.5.125457	Botón Knob Pommeau	1		
4	3.5.125456	Botón Knob Pommeau	1		
5	3.5.122398	Arandela Washer Rondelle	2		
6	3.5.122414	Arandela Washer Rondelle	5		
7	3.5.125453	Buje Bush Douille	2		
9	3.5.125447	Arbol Shaft Arbre	1		
10	3.5.125454	Distanciador Spacer Entretoise	1		
11	3.5.125449	Perno Pin Pivot	1		
12	3.5.125450	Arandela Washer Rondelle	1		
13	3.5.125443	Sector Sector Secteur	1		
14	3.5.125411	Cubo Hub Moyeau	1		

# TRACTOR RIGIDO SERIE 840 - 4RM



Dibujo N Design N Dessin N		21	PALANCAS DE CONTROL DE PROFUNDIDAD HYDRAULIC CONTROL LEVERS LEVIERS DU CONTROL HYDRAULIQUE		Pag. 89
Pos. Pos. Pos.	Ref. Ref. Ref.	Denominación Description Designation	Cant. Qty. Qant.	Observaciones Remarks Observations	
15	3.5.125442	Embrague Clutch Embrague	1		
16	3.5.125451	Resorte Spring Ressort	1		
17	3.5.125458	Junta tórica Seal ring Joint	1		
18	3.5.125459	Junta tórica Seal ring Joint	1		
19	3.5.125444	Soporte Support Support	1		
20	3.5.125452	Junta Gasket Joint	1		
21	3.5.125460	Distanciador Spacer Entretoise	2		
22	6.3.008300	Tornillo Screw Vis	2		
23	6.3.083000	Tornillo Screw Vis	1		
24	6.3.000835	Tornillo Screw Vis	2		
25	6.3.000835	Tornillo Screw Vis	1		
26	6.3.008350	Tornillo Screw Vis	1		
27	6.3.082500	Tornillo Screw Vis	2		

# TRACTOR RIGIDO SERIE 840 - 4RM



Dibujo N Design N Dessin N		21	PALANCAS DE CONTROL DE PROFUNDIDAD HYDRAULIC CONTROL LEVERS LEVIERS DU CONTROL HYDRAULIQUE		Pag. 90
Pos. Pos. Pos.	Ref. Ref. Ref.	Denominación Description Designation	Cant. Qty. Qant.	Observaciones Remarks Observations	
28	6.3.000080	Arandela Washer Rondelle	6		
29	6.6.047105	Aro retención Circlips Circlips	1		
30	6.6.047116	Aro retención Circlips Circlips	1		
31	6.3.000600	Tuerca Nut Ecrou	1		
32	6.0.354010	Engrasador Grease nipple Graisseur	1		
33	6.1.342824	Junta tórica Seal ring Joint	1		

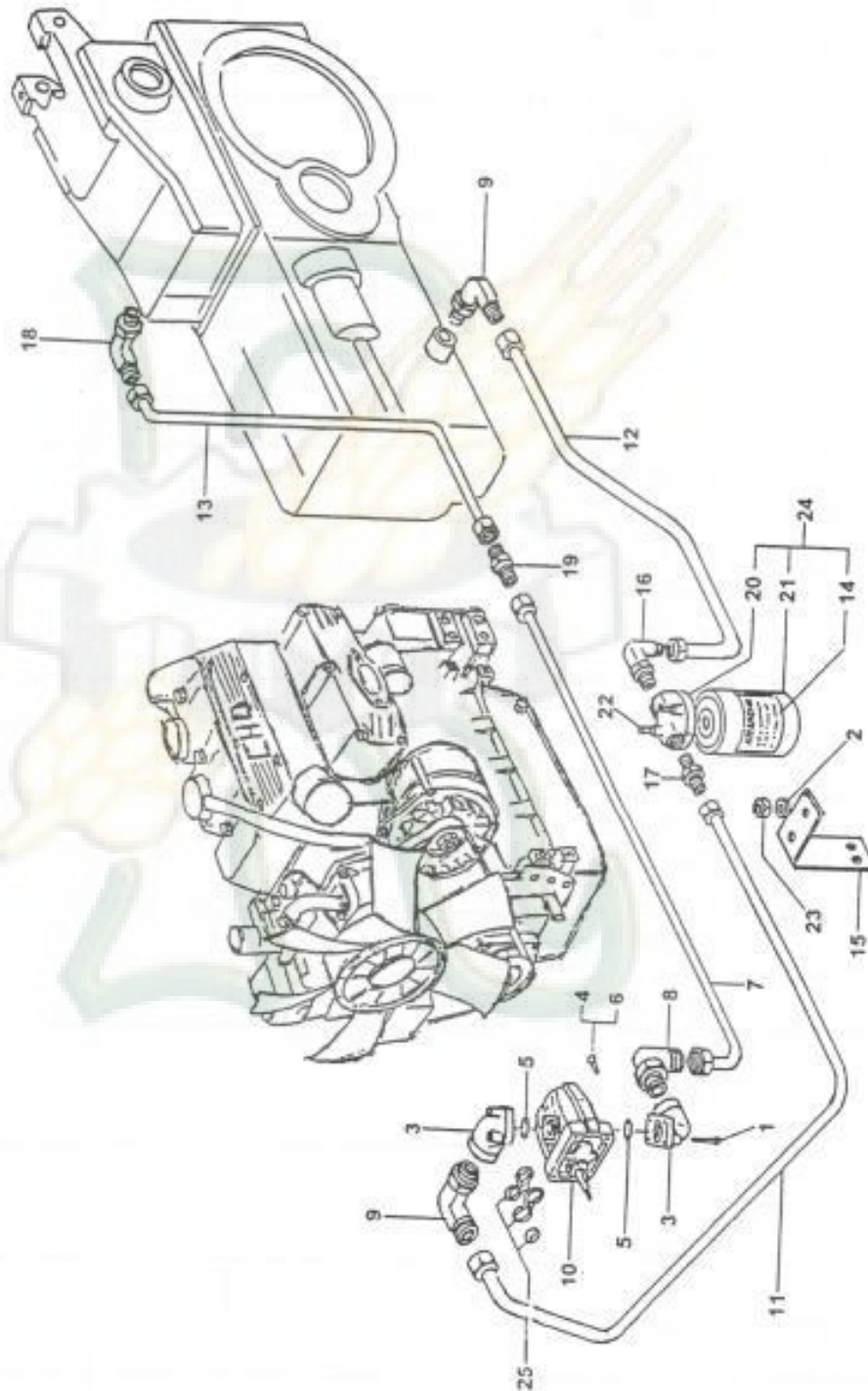
# TRACTOR RIGIDO SERIE 840 - 4RM



Dibujo N  
Design N 22  
Dessin N

## SISTEMA HIDRÁULICO HYDRAULIC SYSTEM SISTEME HYDRAULIQUE

Pag.  
91



# TRACTOR RIGIDO SERIE 840 - 4RM



Pag.  
92

**SISTEMA HIDRÁULICO**  
**HYDRAULIC SYSTEM**  
**SISTEME HYDRAULIQUE**

Dibujo N 22  
Design N  
Dessin N

Pos. Pos. Pos.	Ref. Ref. Ref.	Denominación Description Designation	Cant. Qty. Qant.	Observaciones Remarks Observations
1	6.3.006200	Tornillo Screw Vis	6	
2	6.3.000080	Arandela Washer Rondelle	2	
3	3.5.119390	Conexión Connection Raccort	2	
4	6.3.006150	Tornillo Screw Vis	2	
5	6.1.342824	Junta tórica Seal ring Joint	2	
6	6.3.062500	Tornillo Screw Vis	2	
7	3.5.121782	Tubo Hose Tuyau	1	
8	3.5.117630	Conexión Connection Raccort	1	
9	3.5.119386	Conexión Connection Raccort	2	
10	3.5.107647	Bomba Pump Pompe	1	
11	3.5.120256	Tubo Hose Tuyau	1	
12	3.5.120579	Tubo Hose Tuyau	1	
13	3.5.121781	Tubo Hose Tuyau	1	

# TRACTOR RIGIDO SERIE 840 - 4RM



Dibujo N Design N Dessin N		SISTEMA HIDRÁULICO HYDRAULIC SYSTEM SISTEME HYDRAULIQUE			Pag. 93
Pos. Pos. Pos.	Ref. Ref. Ref.	Denominación Description Designation	Cant. Qty. Qant.	Observaciones Remarks Observations	
14	3.5.120463	<b>Calcomanía</b> Decal Autocollant	1		
15	3.5.120206	<b>Soporte</b> Support Support	1		
16	3.5.121045	<b>Conexión</b> Connection Raccort	1		
17	3.5.120482	<b>Conexión</b> Connection Raccort	1		
18	3.5.121471	<b>Conexión</b> Connection Raccort	1		
19	3.5.121741	<b>Conexión</b> Connection Raccort	1		
20	3.5.124807	<b>Soporte</b> Support Support	1		
21	3.5.121039	<b>Filtro</b> Filter Filtre	1		
22	6.0.021612	<b>Espárrago</b> Stud Goujon	2		
23	6.3.000800	<b>Tuerca</b> Nut Ecrou	2		
24	3.5.514720	<b>Filtro completo</b> Compleat filter Filtre comp.	1		
25	3.5.510737	<b>Serie de juntas de bombas</b> Sed ring set up pump Serie joints pomp	1		

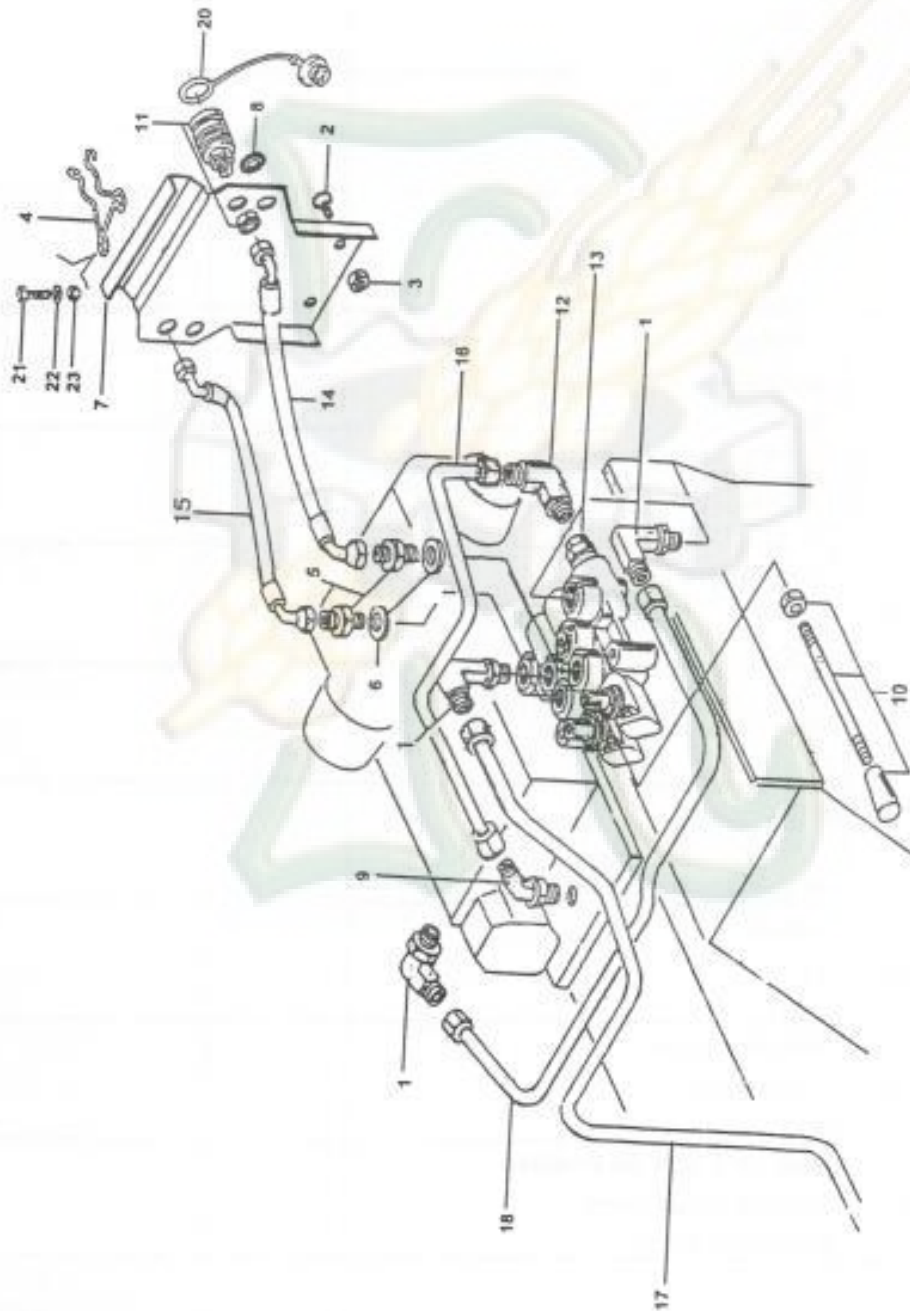
# TRACTOR RIGIDO SERIE 840 - 4RM



## CONEXIONES HIDRÁULICAS HYDRAULIC CONNECTION CONNEXION HYDRAULIQUE

Pag.  
94

Dibujo N  
Design N 23  
Dessin N



# TRACTOR RIGIDO SERIE 840 - 4RM



Dibujo N Design N Dessin N		CONEXIONES HIDRÁULICAS HYDRAULIC CONNECTION CONNEXION HYDRAULIQUE			Pag. 95
Pos. Pos. Pos.	Ref. Ref. Ref.	Denominación Description Designation	Cant. Qty. Qant.	Observaciones Remarks Observations	
1	3.5.121741	Conexión Connection Raccort	3		
2	6.3.000850	Tornillo Screw Vis	2		
3	6.3.000800	Tuerca Nut Ecrou	2		
4	3.5.119645	Resorte Spring Ressort	1		
5	3.5.106917	Conexión Connection Raccort	2		
6	3.5.112569	Arandela Washer Rondelle	3		
7	3.5.120099	Soporte Support Support	1		
8	3.5.104782	Tapón Plug Bouchon	1		
9	3.5.121346	Conexión Connection Raccort	1		
10	3.5.116967	Palanca Lever Lever	2		
11	3.5.120362	Conexión Connection Raccort	3		
12	3.5.120640	Conexión Connection Raccort	1		
13	3.5.115958	Distribuidor Distributor Distributeur	1		

# TRACTOR RIGIDO SERIE 840 - 4RM



## CONEXIONES HIDRÁULICAS HYDRAULIC CONNECTION CONNEXION HYDRAULIQUE

Pag.  
96

Dibujo N  
Design N  
Dessin N

23

Pos. Pos. Pos.	Ref. Ref. Ref.	Denominación Description Designation	Cant. Qty. Qant.	Observaciones Remarks Observations
14	3.5.120919	Tubo Hose Tuyau	1	
15	3.5.120920	Tubo Hose Tuyau	2	
16	3.5.121816	Tubo Hose Tuyau	1	
17	3.5.121818	Tubo Hose Tuyau	1	
18	3.5.121819	Tubo Hose Tuyau	1	
20	3.5.114913	Tapón Plug Bouchon	3	
21	6.3.008250	Tornillo Screw Vis	2	
22	6.3.000080	Arandela Washer Rondelle	4	
23	6.3.000800	Tuerca Nut Ecrou	2	

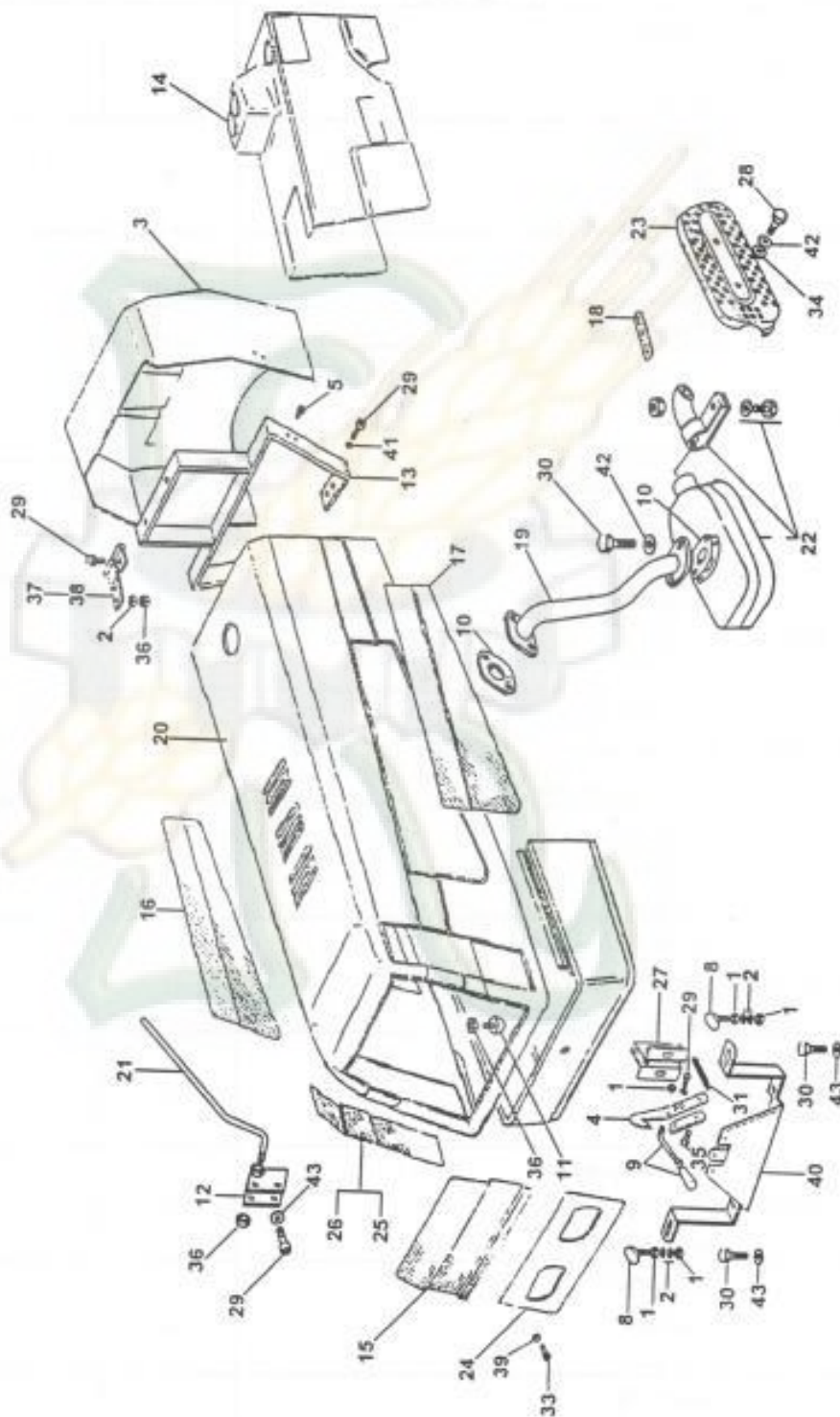
# TRACTOR RIGIDO SERIE 840 - 4RM



## CAPÓT BONNET CAPOT

Pag.  
97

Dibujo N  
Design N 24  
Dessin N



# TRACTOR RIGIDO SERIE 840 - 4RM



## CAPÓT BONNET CAPOT

Pag.  
98

Dibujo N  
Design N  
Dessin N

24

Pos. Pos. Pos.	Ref. Ref. Ref.	Denominación Description Designation	Cant. Qty. Qant.	Observaciones Remarks Observations
1	6.3.000401	<b>Tuerca</b> Nut Ecrou	6	
2	6.3.0000414	<b>Tornillo</b> Screw Vis	6	
3	3.5.107834	<b>Salpicadero</b> Dashboard Tableau de bord	1	
4	3.5.111653	<b>Gancho</b> Hook Atteche	2	
5	3.5.111724	<b>Amortiguador</b> Shock absorber Amortisseur	6	
6	3.5.126614	<b>Soporte</b> Support Support	1	
7	3.5.126637	<b>Cuadro</b> Inst. Panel Tableau de bord	1	
8	3.5.126226	<b>Soporte</b> Support Support	2	
9	3.5.103382	<b>Leva</b> Lever Lever	1	
10	3.5.123347	<b>Junta</b> Gasket Joint	2	
11	3.5.108193	<b>Amortiguador</b> Shock absorber Amortisseur	2	
12	3.5.125197	<b>Soporte</b> Support Support	2	
13	3.5.126627	<b>Soporte</b> Support Support	1	

# TRACTOR RIGIDO SERIE 840 - 4RM



Dibujo N Design N Dessin N		CAPÓT BONNET CAPOT			Pag. 99
Pos. Pos. Pos.	Ref. Ref. Ref.	Denominación Description Designation	Cant. Qty. Qant.	Observaciones Remarks Observations	
	<b>24</b>				
14	3.5.122057	<b>Cuadro</b> Instal panel Tableau de bord	1		
15	3.5.120227	<b>Rejilla superior</b> Upper grill Grille sup	1		
16	3.5.126757	<b>Rejilla</b> R. Grill Grille	1		
17	3.5.126756	<b>Rejilla</b> L. Grill Grille	1		
18	3.5.127191	<b>Soporte</b> Support Support	1		
19	3.5.120226	<b>Tubo</b> Hose Tuyau	1		
20	6.0.122529	<b>Capot</b> Bonnet Capot	1		
21	3.5.126628	<b>Palanca</b> Lever Lever	1		
22	3.5.123083	<b>Silenciador</b> C. Silencer Silencieux	1		
23	3.5.120252	<b>Covering</b> Coverng Protection	1		
24	3.5.118041	<b>Covering</b> Coverng Protection	1		
25	3.5.126763	<b>Rejilla</b> R. Grill Grille	2		
26	3.5.126764	<b>Rejilla</b> L. Grill Grille			

# TRACTOR RIGIDO SERIE 840 - 4RM



## CAPÓT BONNET CAPOT

Pag.  
100

Dibujo N  
Design N  
Dessin N

24

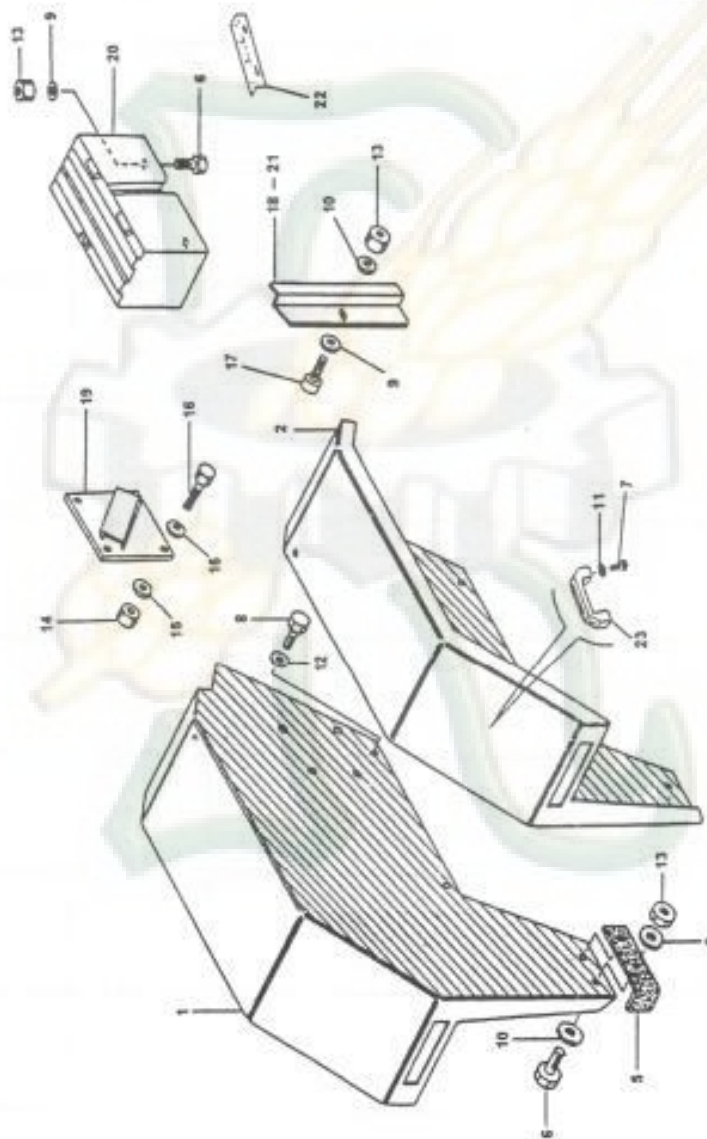
Pos. Pos. Pos.	Ref. Ref. Ref.	Denominación Description Designation	Cant. Qty. Qant.	Observaciones Remarks Observations
27	3.5.111654	Soporte Support Support	1	
28	6.3.0008450	Tornillo Screw Vis	1	
29	6.3.008200	Tornillo Screw Vis	4	
30	6.3.008300	Tornillo Screw Vis	2	
32	3.5.125342	Capot Bonnet Capot	1	
33	6.3.000414	Tornillo Screw Vis	12	
34	6.3.082015	Arandela Washer Rondelle	1	
36	6.3.000800	Tuerca Nut Ecrou	4	
37	3.5.126587	Soporte R. Hinge Support	1	
38	3.5.126586	Soporte L. Hinge Support	1	
39	6.3.000401	Tuerca Nut Ecrou	12	
40	3.5.126611	Soporte Support Support	1	
41	6.3.061315	Arandela Washer Rondelle	4	



## GUARDABARROS MUDGUARD GARDE-BOUE

Pag.  
102

Dibujo N  
Design N 25  
Dessin N



# TRACTOR RIGIDO SERIE 840 - 4RM



Dibujo N  
Design N  
Dessin N

25

## GUARDABARROS MUDGUARD GARDE-BOUE

Pag.  
103

Pos. Pos. Pos.	Ref. Ref. Ref.	Denominación Description Designation	Cant. Qty. Qant.	Observaciones Remarks Observations
1	3.5.122539	Guardabarros Derecho. Right. Mudguard Aile Droite.	1	
2	3.5.122540	Guardabarros Izquierdo. Left. Mudguard Aile Gauche.	1	
5	3.5.115357	Amortiguador Shock absorber Amortisseur	2	
6	6.3.060200	Tornillo Screw Vis	6	
7	6.3.010200	Tornillo Screw Vis	4	
8	6.3.001230	Tornillo Screw Vis	4	
9	6.3.061315	Arandela Washer Rondelle	3	
10	6.3.061815	Arandela Washer Rondelle	1	
11	6.3.000100	Arandela Washer Rondelle	4	
12	6.3.000120	Arandela Washer Rondelle	4	
13	6.3.000600	Tuerca Nut Ecrou	7	
14	6.3.000082	Tuerca Nut Ecrou	4	
15	6.3.000080	Arandela Washer Rondelle	8	

# TRACTOR RIGIDO SERIE 840 - 4RM



Dibujo N Design N Dessin N		GUARDABARROS MUDGUARD GARDE-BOUE			Pag. 104
Pos. Pos. Pos.	Ref. Ref. Ref.	Denominación Description Designation	Cant. Qty. Qant.	Observaciones Remarks Observations	
16	6.3.008200	Tornillo Screw Vis	4		
17	6.3.000614	Tornillo Screw Vis	1		
18	3.5.122946	Placa derecha Right plate Plaquette droite	1		
19	3.5.113168	Soporte Support Support	1		
20	3.5.121120	Caja de herramientas Tool box Coffleomtils	1		
21	3.5.122947	Placa izquierda Left plate Plaquette gauche	1		
22	3.5.127455	Soporte Support Support	1		
23	3.5.121121	Manilla Handle Poigne	2		

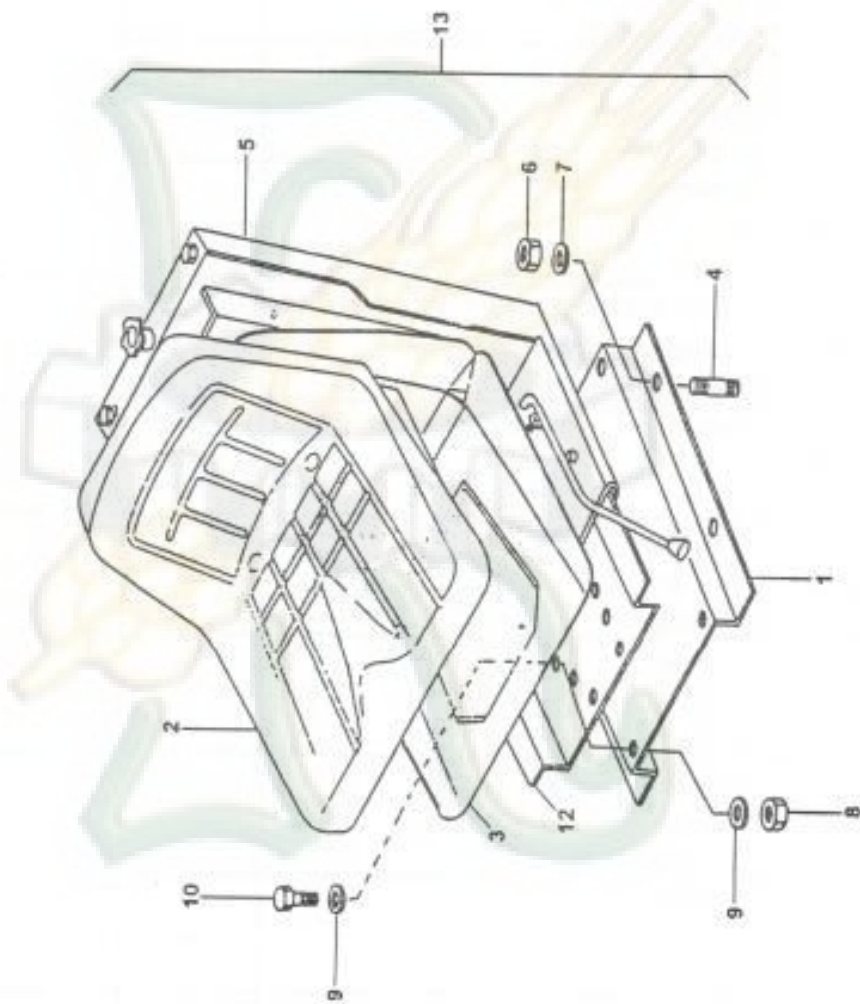
# TRACTOR RIGIDO SERIE 840 - 4RM



Dibujo N  
Design N 26  
Dessin N

ASIENTO  
SEAT  
SIEGE

Pag.  
105



# TRACTOR RIGIDO SERIE 840 - 4RM



Dibujo N Design N Dessin N		ASIENTO SEAT SIEGE			Pag. 106
Pos. Pos. Pos.	Ref. Ref. Ref.	Denominación Description Designation	Cant. Qty. Qant.	Observaciones Remarks Observations	
1	3.5.120639	<b>Soporte</b> Support Support	1		
2	3.5.125418	<b>Acolchado</b> Stuffing Renbourrage	1		
3	3.5.125419	<b>Asiento</b> Seat Siege	1		
4	6.0.021610	<b>Espárrago</b> Stud Goujon	4		
5	3.5.516312	<b>Conjunto amortiguador</b> Seat springing assenbly Disp. Amortissement	1		
6	6.3.000800	<b>Tuerca</b> Nut Ecrou	4		
7	6.3.081515	<b>Arandela</b> Washer Rondelle	4		
8	6.3.000800	<b>Tuerca</b> Nut Ecrou	4		
9	6.3.000080	<b>Arandela</b> Washer Rondelle	8		
10	6.3.008200	<b>Tornillo</b> Screw Vis	4		
12	3.5.126302	<b>Placa</b> Plate Plaque	1		
13	3.5.515214	<b>Patin d. Comp.</b> Comp. Stall Siege compl.	1		

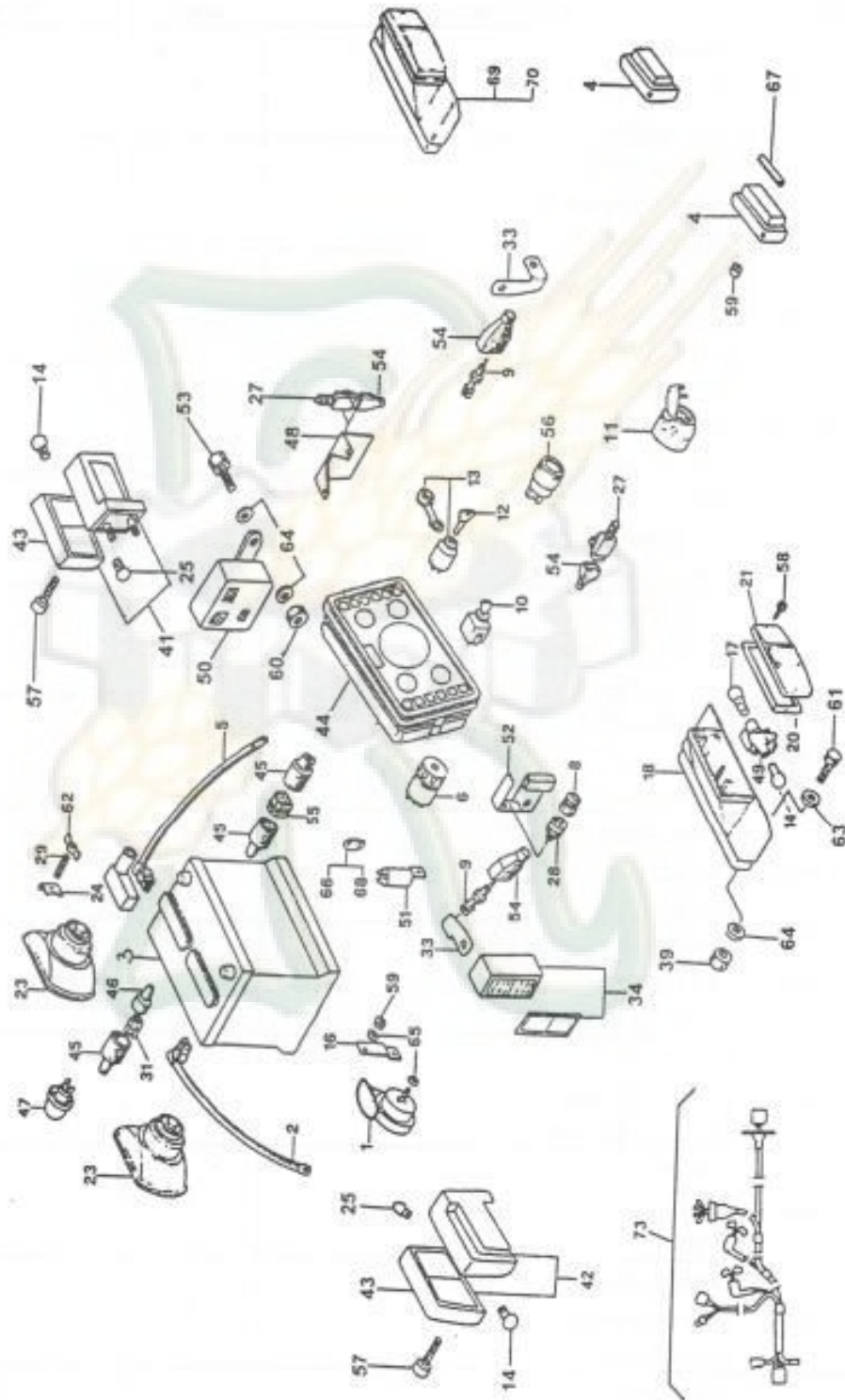
# TRACTOR RIGIDO SERIE 840 - 4RM



Dibujo N  
Design N 27  
Dessin N

## SISTEMA ELÉCTRICO ELECTRIC SYSTEM SYSTEME ELECTRIQUE

Pag.  
107



# TRACTOR RIGIDO SERIE 840 - 4RM



Dibujo N Design N Dessin N		SISTEMA ELÉCTRICO ELECTRIC SYSTEM SYSTEME ELECTRIQUE			Pag. 108
Pos. Pos. Pos.	Ref. Ref. Ref.	Denominación Description Designation	Cant. Qty. Qant.	Observaciones Remarks Observations	
1	3.5.106467	<b>Claxón</b> Horn button Avvertisseur	1		
2	3.5.125423	<b>Cable negativo</b> Negative cable Cable neg.	1		
3	3.5.121584	<b>Bateria</b> Battery Batteria	1		
4	3.5.106718	<b>Faro luz</b> Number plate lumb Feu de plaque	2		
5	3.5.125422	<b>Cable positivo</b> Positive cable Cable pos.	1		
6	3.5.107346	<b>Interruptor</b> Switch Interrupteur	1		
8	3.5.107992	<b>Guardapolvo</b> Covering Protection	1		
9	3.5.108012	<b>Interruptor</b> Switch Interrupteur	2		
10	3.5.108014	<b>Interruptor</b> Switch Interrupteur	1		
11	3.5.108015	<b>Enchufe</b> Electrical plug Prise electrique	1		
12	3.5.108474	<b>Llave</b> Key Cle	1		
13	3.5.108475	<b>Interruptor</b> Starter switch Contacteur	1		
14	3.5.111211	<b>Lámpara</b> Lamp Lampe	4		

# TRACTOR RIGIDO SERIE 840 - 4RM



Dibujo N Design N Dessin N		SISTEMA ELÉCTRICO ELECTRIC SYSTEM SYSTEME ELECTRIQUE			Pag. 109
Pos. Pos. Pos.	Ref. Ref. Ref.	Denominación Description Designation	Cant. Qty. Qant.	Observaciones Remarks Observations	
16	3.5.111215	<b>Soporte</b> Support Support	1		
17	3.5.111225	<b>Lámpara</b> Lamp Lampe	2		
18	3.5.111356	<b>Soporte</b> Support Support	2		
20	3.5.111851	<b>Junta</b> Gasket Joint	2		
21	3.5.111856	<b>Vidrio</b> Glass Verre	2		
23	3.5.108480	<b>Faro</b> Hedolamp Phare	2		
24	3.5.111943	<b>Soporte</b> Support Support	4		
25	3.5.112378	<b>Lámpara</b> Lamp Lampe	2		
27	3.5.113189	<b>Interruptor</b> Switch Interrupteur	2		
28	3.5.113190	<b>Interruptor</b> Switch Interrupteur	1		
29	3.5.113197	<b>Resorte</b> Spring Ressort	4		
31	3.5.113270	<b>Caja</b> Box Boite	1		
33	3.5.113849	<b>Soporte</b> Support Support	2		

# TRACTOR RIGIDO SERIE 840 - 4RM



Dibujo N Design N Dessin N		SISTEMA ELÉCTRICO ELECTRIC SYSTEM SYSTEME ELECTRIQUE			Pag. 110
Pos. Pos. Pos.	Ref. Ref. Ref.	Denominación Description Designation	Cant. Qty. Qant.	Observaciones Remarks Observations	
34	3.5.122966	Porta fusible Fuse box Porte fusible	1		
39	6.3.000600	Tuerca Nut Ecrou	1		
41	3.5.120097	Faro izquierdo Left headlamp Phare	1		
42	3.5.120098	Faro derecho Right headlamp Phare	1		
43	3.5.117401	Vidrio Glass Viedre	2		
44	3.5.115035	Cuadro Install panel Tableau de bord	1		
45	3.5.115373	Guardapolvo Covering Protection	7		
46	3.5.115374	Guardapolvo Covering Protection	1		
47	3.5.116252	Lámpara Lamp Lampe	2		
48	3.5.116357	Soporte Support Support	1		
49	3.5.116694	Soporte Support Support	2		
50	3.5.121113	Interruptor Switch Interrupteur	1		
51	3.5.118080	Intermitente Intermittence Intermittence	2		

# TRACTOR RIGIDO SERIE 840 - 4RM



Dibujo N Design N Dessin N		SISTEMA ELÉCTRICO ELECTRIC SYSTEM SYSTEME ELECTRIQUE			Pag. 111
Pos. Pos. Pos.	Ref. Ref. Ref.	Denominación Description Designation	Cant. Qty. Qant.	Observaciones Remarks Observations	
52	3.5.118548	<b>Soporte</b> Support Support	1		
53	6.3.008160	<b>Tornillo</b> Screw Vis	1		
54	3.5.118907	<b>Guardapolvo</b> Covering Protection	4		
55	3.5.118908	<b>Caja</b> Box Boite	2		
56	3.5.125455	<b>Indicador</b> Warning light Temoin	1		
57	3.5.313136	<b>Tornillo</b> Screw Vis	4		
58	3.5.313134	<b>Tornillo</b> Screw Vis	4		
59	6.3.000062	<b>Tuerca</b> Nut Ecrou	5		
60	6.3.000800	<b>Tuerca</b> Nut Ecrou	1		
61	6.3.060200	<b>Tornillo</b> Screw Vis	6		
62	3.5.315406	<b>Tuerca</b> Nut Ecrou	4		
63	6.3.061315	<b>Arandela</b> Washer Rondelle	6		
64	6.3.000080	<b>Arandela</b> Washer Rondelle	6		

# TRACTOR RIGIDO SERIE 840 - 4RM



Dibujo N Design N Dessin N		SISTEMA HIDRÁULICO HYDRAULIC SYSTEM SISTEME HYDRAULIQUE			Pag. 112
Pos. Pos. Pos.	Ref. Ref. Ref.	Denominación Description Designation	Cant. Qty. Qant.	Observaciones Remarks Observations	
65	6.3.000061	Arandela Washer Rondelle	2		
66	3.5.118085	Lámpara Lamp Lampe	13		
67	3.5.118087	Lámpara Lamp Lampe	2		
68	3.5.118926	Lámpara Lamp Lampe	1		
69	3.5.511484	Faro derecho Right headlamp Phare droite	1		
70	3.5.511485	Faro izquierdo Left headlamp Phare gauche	1		
71	3.5.126750	Faro izquierdo Left headlamp Phare gauche	1		
72	3.5.126751	Faro derecho Right headlamp Phare droite	1		
73	3.5.127548	Mazo cables c. C. Harness Faisceau c.	1		

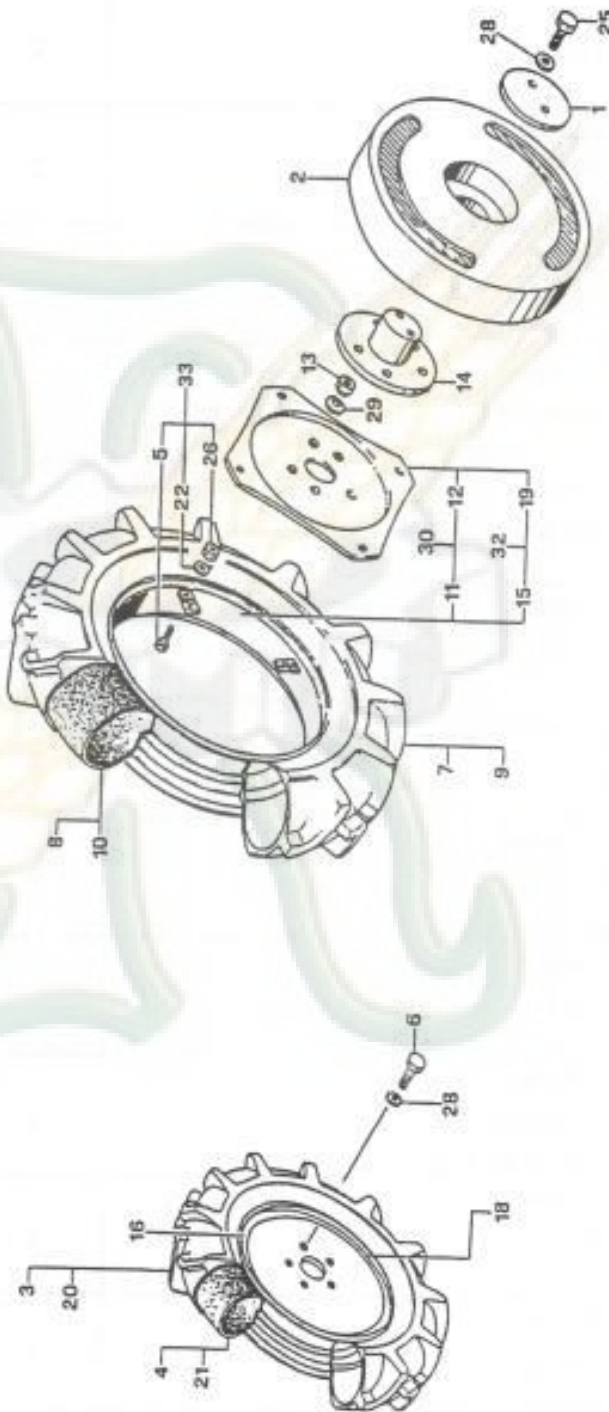
# TRACTOR RIGIDO SERIE 840 - 4RM



Dibujo N  
Design N 28  
Dessin N

RUEDAS  
WHEELS  
ROUES

Pag.  
113



# TRACTOR RIGIDO SERIE 840 - 4RM



## RUEDAS WHEELS ROUES

Pag.  
114

Dibujo N  
Design N  
Dessin N

28

Pos. Pos. Pos.	Ref. Ref. Ref.	Denominación Description Designation	Cant. Qty. Qant.	Observaciones Remarks Observations
1	3.5.102609	Placa Plaque Plaquette	2	
2	3.5.104891	Lastre Ballast Lest	2	
3	6.2.107461	Neumático Tyre Pneu	2	
4	6.2.107462	Cámara Innertube Chambre a air	2	
5	6.3.107573	Tornillo Screw Vis	8	
6	6.3.001223	Tornillo Screw Vis	10	
7	6.2.114982	Neumático Tyre Pneu	2	
8	6.2.105031	Cámara Innertube Chambre a air	2	
9	6.2.120734	Neumático Tyre Pneu	2	
10	6.2.112372	Cámara Innertube Chambre a air	2	
11	5.8.108894	Llanta Rim Jante	2	
12	3.5.115925	Brida Flange Bride	2	
13	6.3.119793	Tuerca Nut Ecrou	10	

# TRACTOR RIGIDO SERIE 840 - 4RM



Dibujo N Design N Dessin N		28			RUEDAS WHEELS ROUES		Pag. 115
Pos. Pos. Pos.	Ref. Ref. Ref.	Denominación Description Designation	Cant. Qty. Qant.	Observaciones Remarks Observations			
14	3.5.113761	<b>Soporte</b> Support Support	2				
15	5.8.115064	<b>Llanta</b> Rim Jante	2				
16	5.8.119085	<b>Llanta</b> Rim Jante	2				
18	5.8.115806	<b>Llanta</b> Rim Jante	2				
19	3.5.115925	<b>Brida</b> Flange Bride	2				
20	6.2.116257	<b>Neumático</b> Tyre Pneu	2				
21	6.2.116258	<b>Cámara</b> Innertube Chambre a air	2				
22	6.3.117959	<b>Arandela</b> Washer Rondelle	8				
25	6.3.001230	<b>Tornillo</b> Screw Vis	4				
26	6.3.001415	<b>Tuerca</b> Nut Ecrou	8				
28	6.3.001224	<b>Arandela</b> Washer Rondelle	10				
29	6.3.316918	<b>Arandela</b> Washer Rondelle	10				
30	5.8.514214	<b>Llanta completa 9.5-24</b> Completo rim 9.5-24 Jante compl. 9.5-24	2				



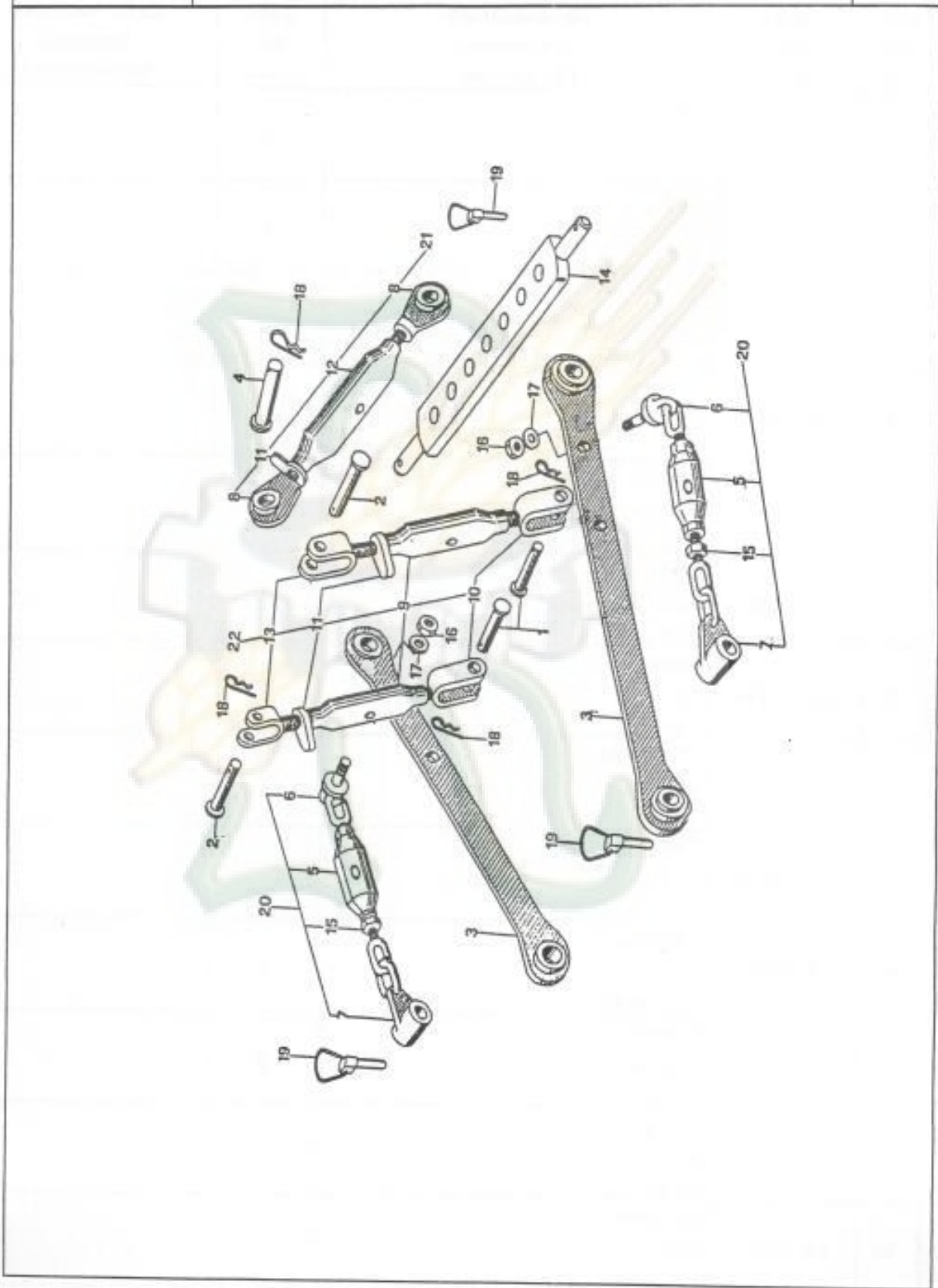
# TRACTOR RIGIDO SERIE 840 - 4RM



Dibujo N  
Design N 29  
Dessin N

## TRIPUNTAL THREE POINT HITCH ATTELAGE Á TREIS POINTS

Pag.  
117



# TRACTOR RIGIDO SERIE 840 - 4RM



Dibujo N Design N Dessin N		TRIPUNTAL THREE POINT HITCH ATTELAGE Á TREIS POINTS			Pag. 118
Pos. Pos. Pos.	Ref. Ref. Ref.	Denominación Description Designation	Cant. Qty. Qant.	Observaciones Remarks Observations	
1	3.5.116449	Perno Pin Pivot	2		
2	3.5.113532	Perno Pin Pivot	2		
3	3.5.116529	Brazo Arm Bras	2		
4	3.5.116542	Perno Pin Pivot	2		
5	3.5.118167	Cuerpo Body Corps	2		
6	3.5.113659	Varilla Hold Tirant	2		
7	3.5.117698	Varilla Rod Tirant	2		
8	3.5.113123	Articulación Ball joint Rotule	2		
9	3.5.115014	Cuerpo Body Corps	2		
10	3.5.115016	Horquilla Fork Fourchette	2		
11	3.5.113203	Tuerca Ring nut Frette	3		
12	3.5.113204	Cuerpo Body Corps	1		
13	3.5.115015	Horquilla Fork Fourchette	2		

# TRACTOR RIGIDO SERIE 840 - 4RM



Dibujo N Design N Dessin N		TRIPUNTAL THREE POINT HITCH ATTELAGE Á TREIS POINTS			Pag. 119
Pos. Pos. Pos.	Ref. Ref. Ref.	Denominación Description Designation	Cant. Qty. Qant.	Observaciones Remarks Observations	
14	3.5.115990	Lanza Drawbar Barre	1		
15	6.3.000182	Tuerca Nut Ecrou	2		
16	6.3.001825	Tuerca Nut Ecrou	2		
17	6.3.000018	Arandela Washer Rondelle	2		
18	3.5.322116	Clavija Pin Goupille	6		
19	3.5.322410	Pasador Pin Goupille	6		
20	3.5.513752	Cadena completa Compleat chain Chaine compl.	2		
21	3.5.513411	Varilla completa Compleat rod Tirant compl.	1		
22	3.5.513151	Varilla completa Compleat rod Tirant compl.	2		

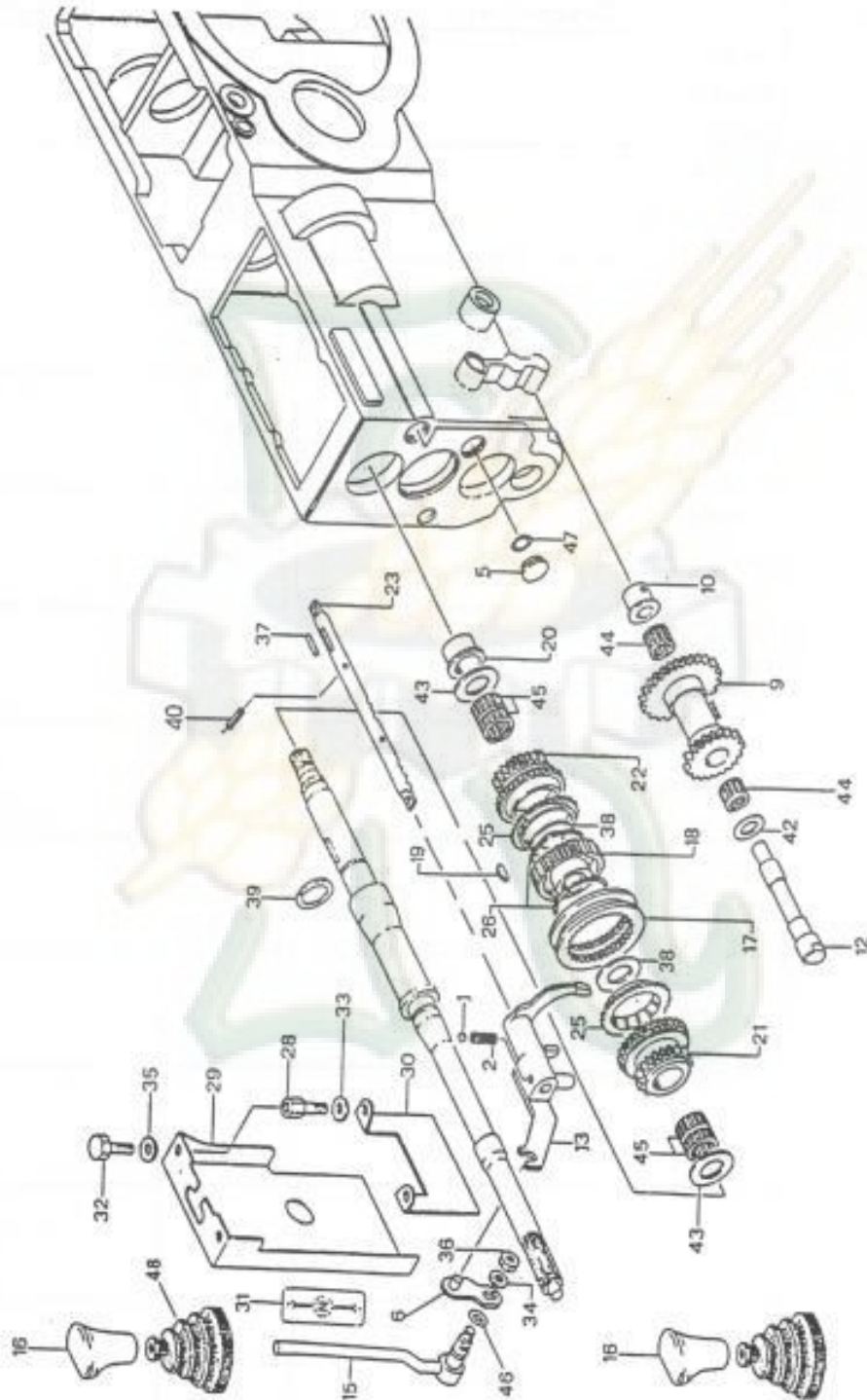
# TRACTOR RIGIDO SERIE 840 - 4RM



Dibujo N  
Design N 30  
Dessin N

## INVERSOR REVERSING INVERSEUR

Pag.  
120



# TRACTOR RIGIDO SERIE 840 - 4RM



Dibujo N  
Design N  
Dessin N

30

## INVERSOR REVERSING INVERSEUR

Pag.  
121

Pos. Pos. Pos.	Ref. Ref. Ref.	Denominación Description Designation	Cant. Qty. Qant.	Observaciones Remarks Observations
1	6.4.102944	<b>Bola</b> Ball Bille	1	
2	3.5.111458	<b>Resorte</b> Spring Ressort	1	
5	3.5.113398	<b>Tapón</b> Plug Bouchon	1	
6	3.5.113408	<b>Leva</b> Lever Levier	1	
9	3.5.120709	<b>Engranaje</b> Gear Engranage	1	
10	3.5.113657	<b>Buje</b> Bush Douille	1	
12	3.5.121026	<b>Perno</b> Pin Pivot	1	
13	3.5.113677	<b>Horquilla</b> Fork Fourchette	1	
15	3.5.114977	<b>Leva</b> Lever Levier	1	
16	3.5.115472	<b>Botón</b> Knob Pommeau	1	
17	3.5.116063	<b>Engranaje</b> Gear Engranage	1	
18	3.5.116064	<b>Cubo</b> Hub Moyeau	1	
19	3.5.116065	<b>Chaveta</b> Key Linguet	3	

# TRACTOR RIGIDO SERIE 840 - 4RM



## INVERSOR REVERSING INVERSEUR

Pag.  
122

Dibujo N  
Design N  
Dessin N

30

Pos. Pos. Pos.	Ref. Ref. Ref.	Denominación Description Designation	Cant. Qty. Qant.	Observaciones Remarks Observations
20	3.5.116066	Buje Bush Douille	1	
21	3.5.120710	Engranaje Gear Engranage	1	
22	3.5.120711	Engranaje Gear Engranage	1	
23	3.5.116069	Varilla Rod Tige	1	
25	3.5.116159	Anillo Ring Anneau	2	
26	3.5.116178	Anillo Ring Anneau	2	
28	3.5.116355	Perno Pin Pivot	2	
29	3.5.116356	Protección Covering Protection	1	
30	3.5.116357	Soporte Support Support	1	
31	3.5.118154	Calcomanía Decal Autocollant	1	
32	6.3.008450	Tornillo Screw Vis	2	
33	6.3.000080	Arandela Washer Rondelle	2	
34	6.3.000100	Arandela Washer Rondelle	1	

# TRACTOR RIGIDO SERIE 840 - 4RM



Dibujo N Design N Dessin N		INVERSOR REVERSING INVERSEUR			Pag. 123
Pos. Pos. Pos.	Ref. Ref. Ref.	Denominación Description Designation	Cant. Qty. Qant.	Observaciones Remarks Observations	
35	6.3.000080	Arandela Washer Rondelle	2		
36	6.3.000103	Tuerca Nut Ecrou	1		
37	3.5.323504	Chaveta Key Linguet	1		
38	3.5.324030	Separador Shim Entretoise	3		
39	3.5.324130	Anillo Ring Anneau	1		
40	6.3.321215	Pasador Pin Goupille	2		
42	6.3.002035	Arandela Washer Rondelle	1		
43	6.3.003047	Arandela Washer Rondelle	2		
44	6.4.202620	Cojinete de agujas Needlessbearing Douille	2		
45	6.4.303517	Cojinete de agujas Needlessbearing Douille	4		
46	6.1.342815	Junta tórica Seal ring Joint	1		
47	6.1.342834	Junta tórica Seal ring Joint	1		
48	3.5.106136	Guardapolvo Covering Protection	1		

# TRACTOR RIGIDO SERIE 840 - 4RM

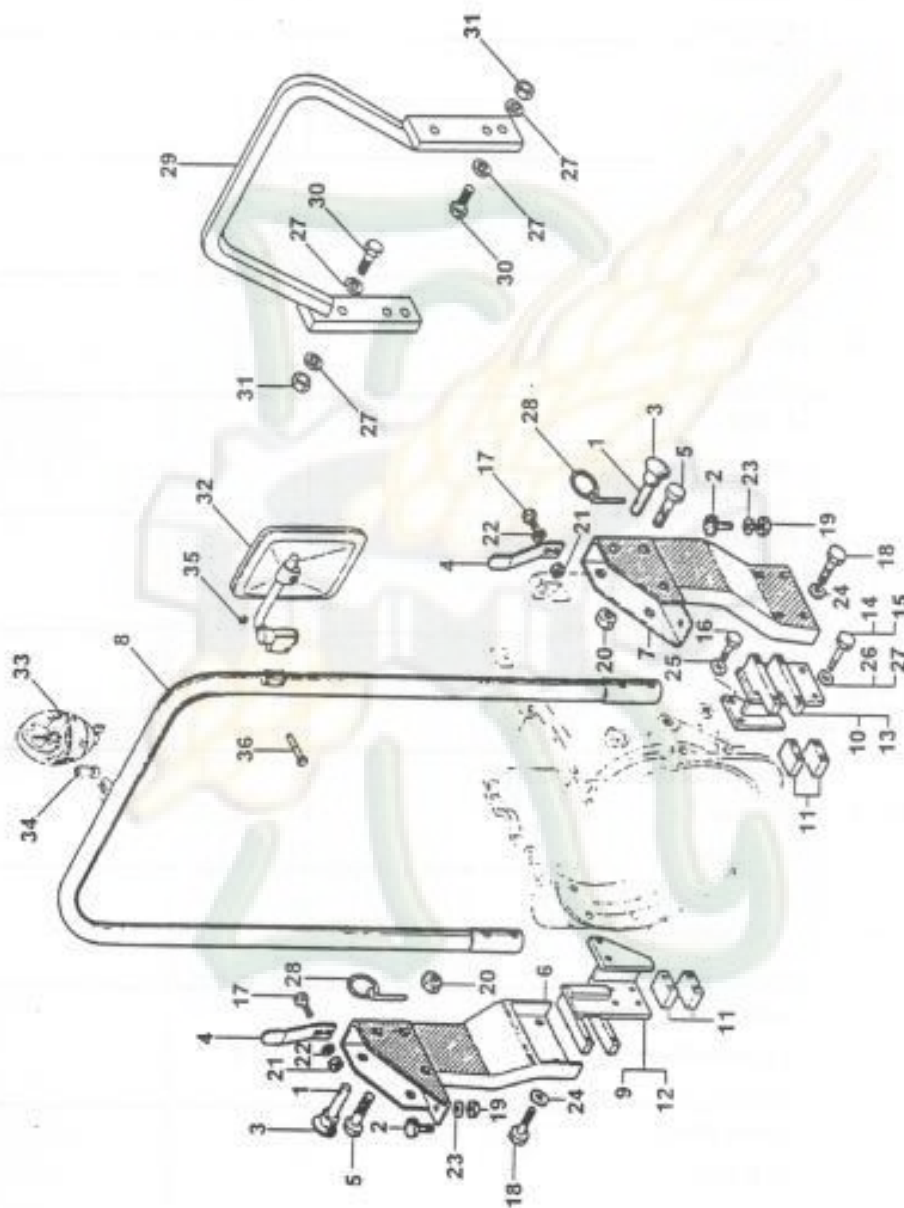


## ARCOS DE PROTECCIÓN SAFETY FRAME PROTECTIONS

Pag.

124

Dibujo N  
Design N 31  
Dessin N




# TRACTOR RIGIDO SERIE 840 - 4RM



Dibujo N Design N Dessin N		ARCOS DE PROTECCIÓN SAFETY FRAME PROTECTIONS			Pag. 125
Pos. Pos. Pos.	Ref. Ref. Ref.	Denominación Description Designation	Cant. Qty. Qant.	Observaciones Remarks Observations	
1	3.5.116834	<b>Perno</b> Pin Pivot	2		
2	3.5.116836	<b>Amortiguador</b> Shock absorber Amortisseur	2		
3	3.5.116837	<b>Botón</b> Knob Pommeau	2		
4	3.5.116853	<b>Placa de freno</b> Lock plate Arretoir	2		
5	6.3.001490	<b>Tornillo</b> Screw Vis	2		
6	3.5.116916	<b>Soporte derecho</b> Right support Support droite	1		
7	3.5.116917	<b>Soporte izquierdo</b> Left support Support gauche	1		
8	3.5.116939	<b>Protección</b> Covering Protection	1		
9	3.5.116952	<b>Soporte derecho</b> Right support Support droite	1		
10	3.5.116953	<b>Soporte izquierdo</b> Left support Support gauche	1		
11	3.5.116954	<b>Distanciador</b> Spacer Entretoise	4		
12	3.5.117147	<b>Soporte derecho</b> Right support Support droite	1		
13	3.5.117148	<b>Soporte izquierdo</b> Left support Support gauche	1		

# TRACTOR RIGIDO SERIE 840 - 4RM

 Design N Dessin N		ARCOS DE PROTECCIÓN SAFETY FRAME PROTECTIONS			Pag. 126
Pos. Pos. Pos.	Ref. Ref. Ref.	Denominación Description Designation	Cant. Qty. Qant.	Observaciones Remarks Observations	
14	6.3.001275	Tornillo Screw Vis	8		
15	6.3.001275	Tornillo Screw Vis	4		
16	6.3.001230	Tornillo Screw Vis	4		
17	6.3.060200	Tornillo Screw Vis	4		
18	6.3.001230	Tornillo Screw Vis	8		
19	6.3.000082	Tuerca Nut Ecrou	2		
20	6.3.000142	Tuerca Nut Ecrou	2		
21	6.3.000600	Tuerca Nut Ecrou	4		
22	6.3.061315	Arandela Washer Rondelle	8		
23	6.3.000080	Arandela Washer Rondelle	2		
24	6.3.001221	Arandela Washer Rondelle	8		
25	6.3.000120	Arandela Washer Rondelle	4		
26	6.3.000120	Arandela Washer Rondelle	8		

# TRACTOR RIGIDO SERIE 840 - 4RM



## ARCOS DE PROTECCIÓN SAFETY FRAME PROTECTIONS

Pag.  
127

Dessin N

Pos. Pos. Pos.	Ref. Ref. Ref.	Denominación Description Designation	Cant. Qty. Qant.	Observaciones Remarks Observations
27	6.3.000120	<b>Arandela</b> Washer Rondelle	8	
28	3.5.322405	<b>Pasador</b> Pin Goupille	2	
29	3.5.123004	<b>Soporte</b> Support Support	1	
30	6.3.001250	<b>Tornillo</b> Screw Vis	4	
31	6.3.000012	<b>Tuerca</b> Nut Ecrou	4	
32	3.5.126577	<b>Reflector</b> Mirror Miroir	1	
33	3.5.125968	<b>Lámpara</b> Lamp Lampe	1	