

MOTOCULTOR TIPO 972

pasquali

MOD. **972**

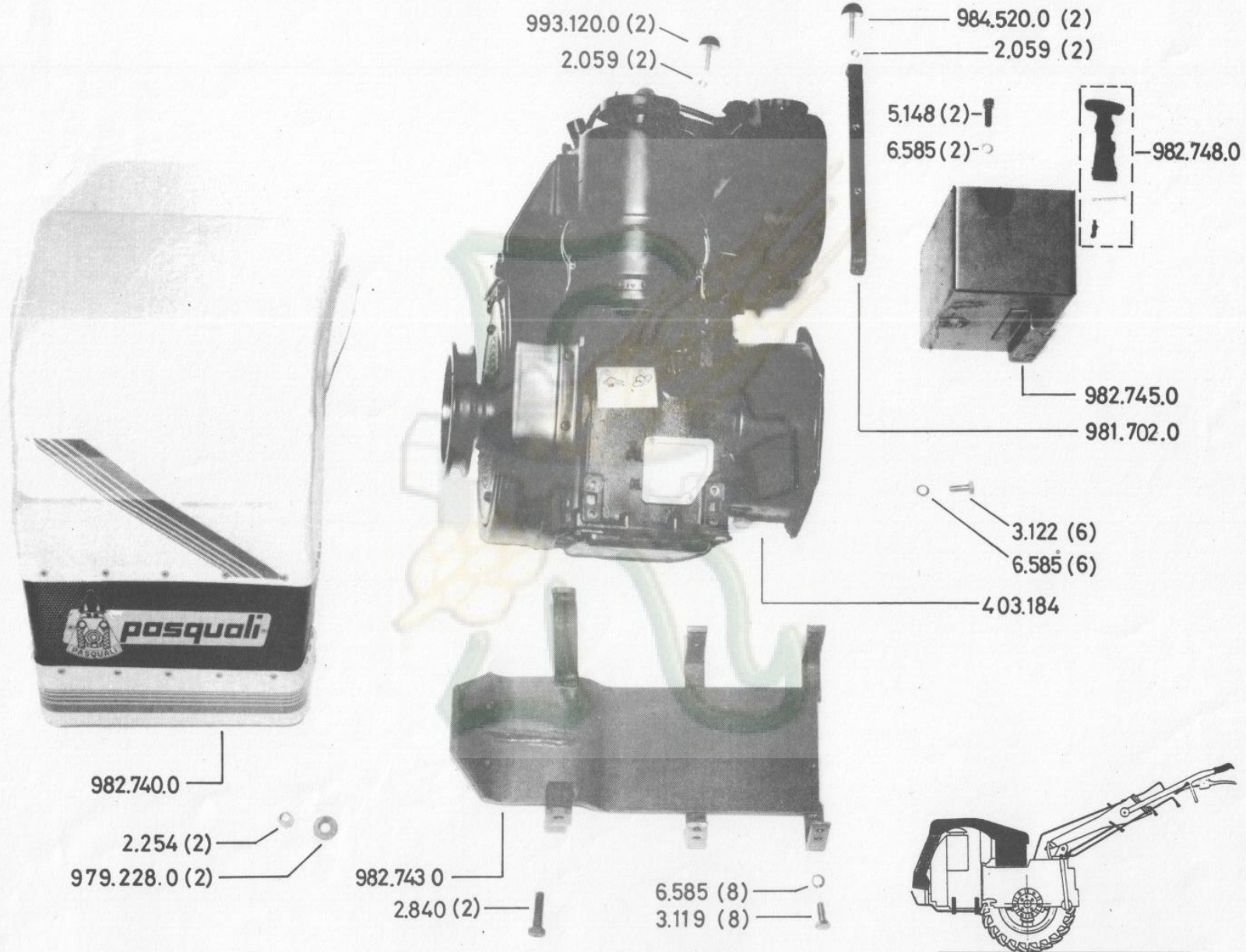
MOTOCULTOR



MOTOCULTORES
Pasquali

MOTOCULTOR TIPO 972

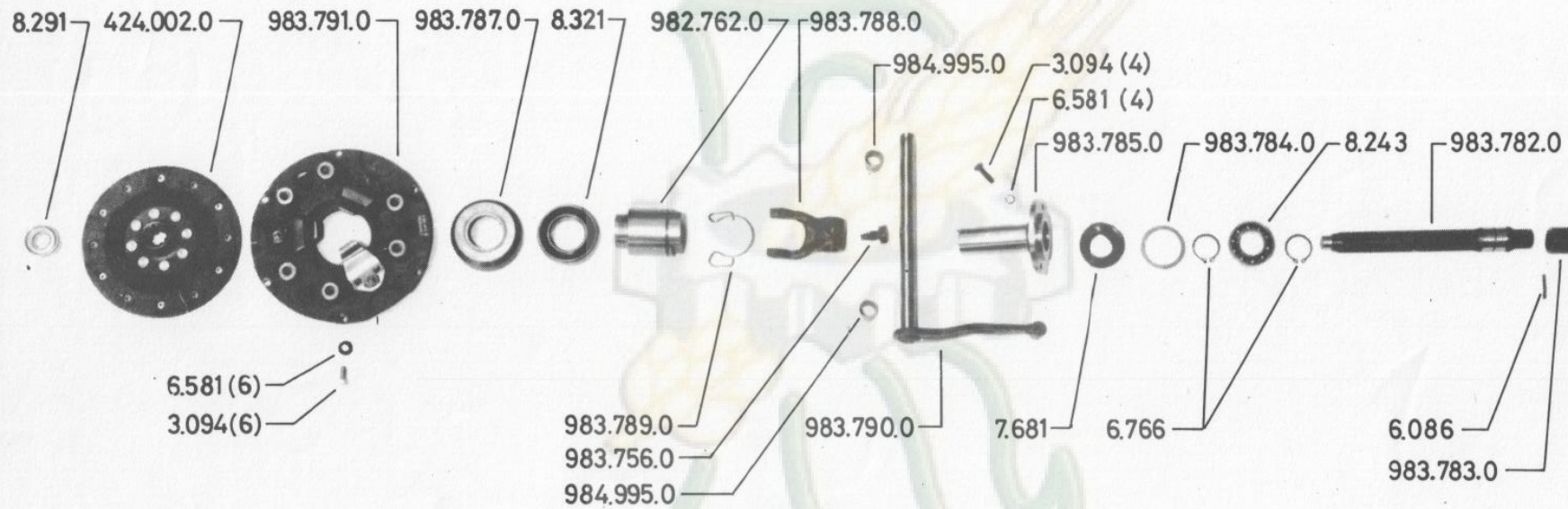
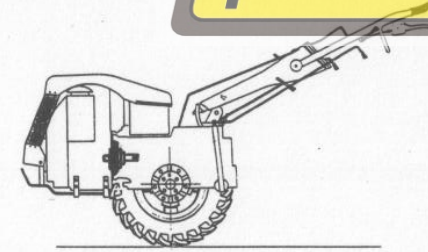
pasquali



GRUPO : 972.001.000.000,00	
972.00	Modelo
Edición : 03/87	MOTOR

MOTOCULTOR TIPO 972

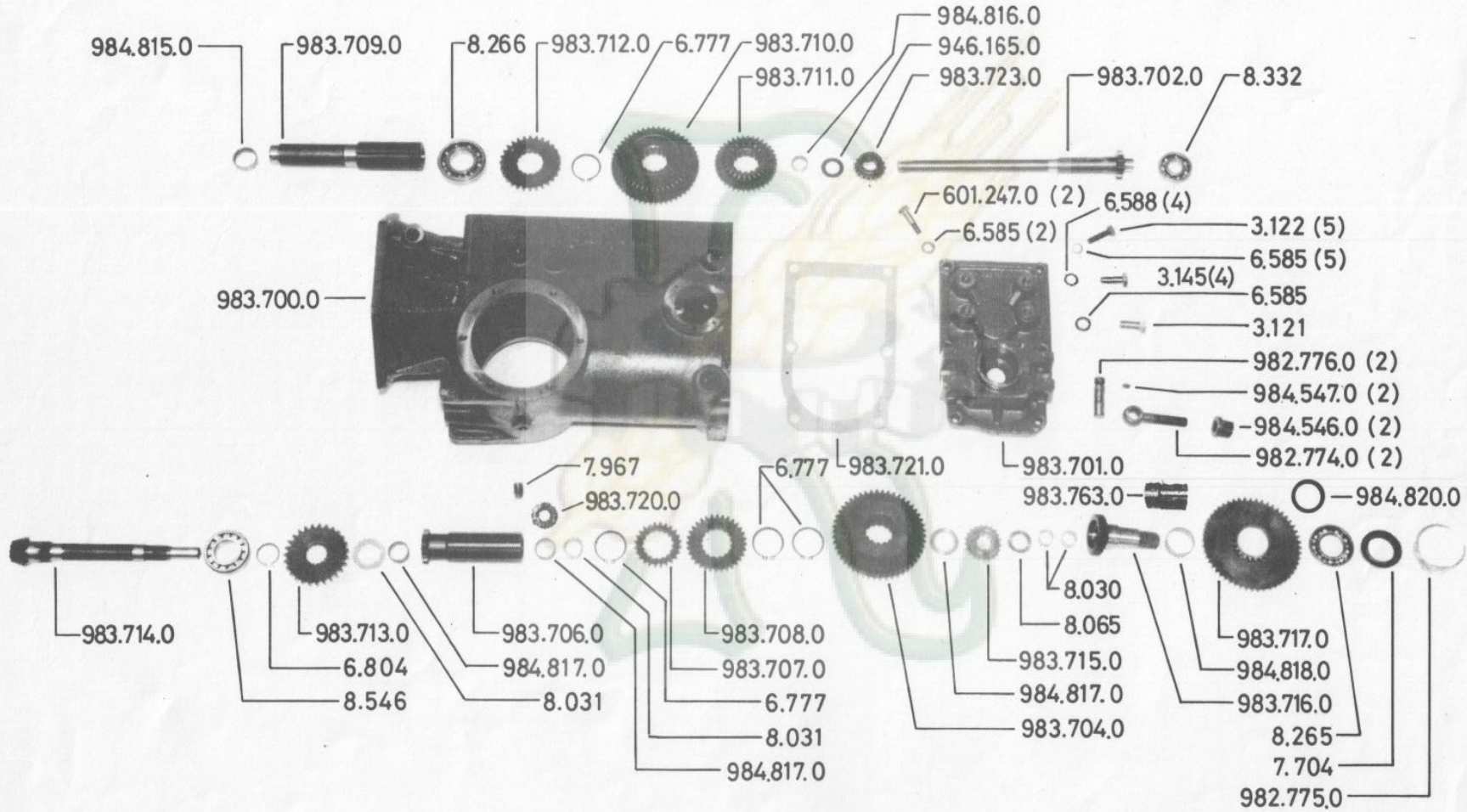
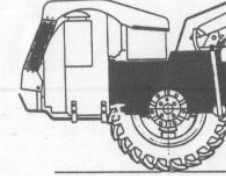
pasquali



GRUPO: 972.002.00.00.00	
EMBRAGUE	
972.00	Modelo
Edición: 03/87	

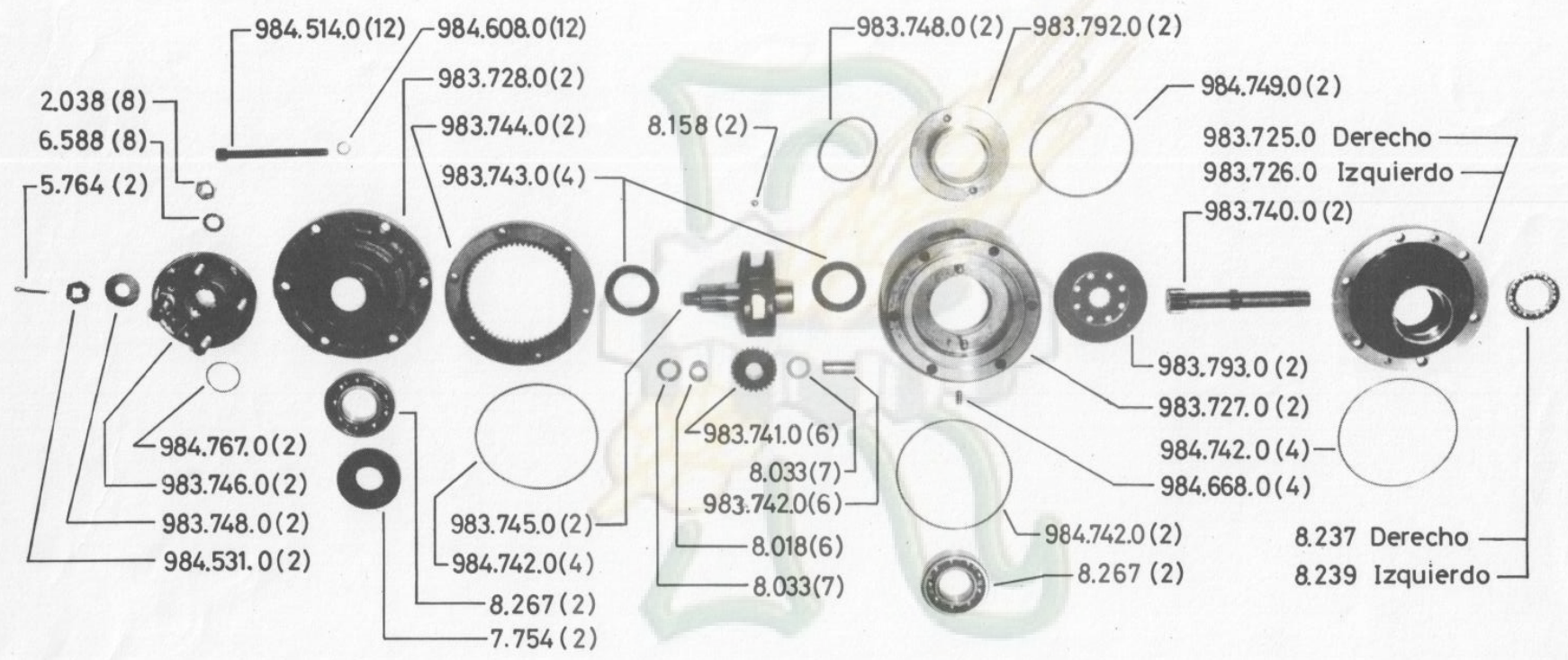
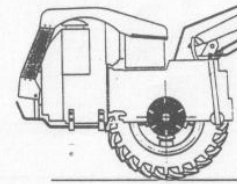
MOTOCULTOR TIPO 972

pasquali



GRUPO: 972.003.00.00.00	Modelo
972.00	CAMBIO
973.00	Edición: 03/87

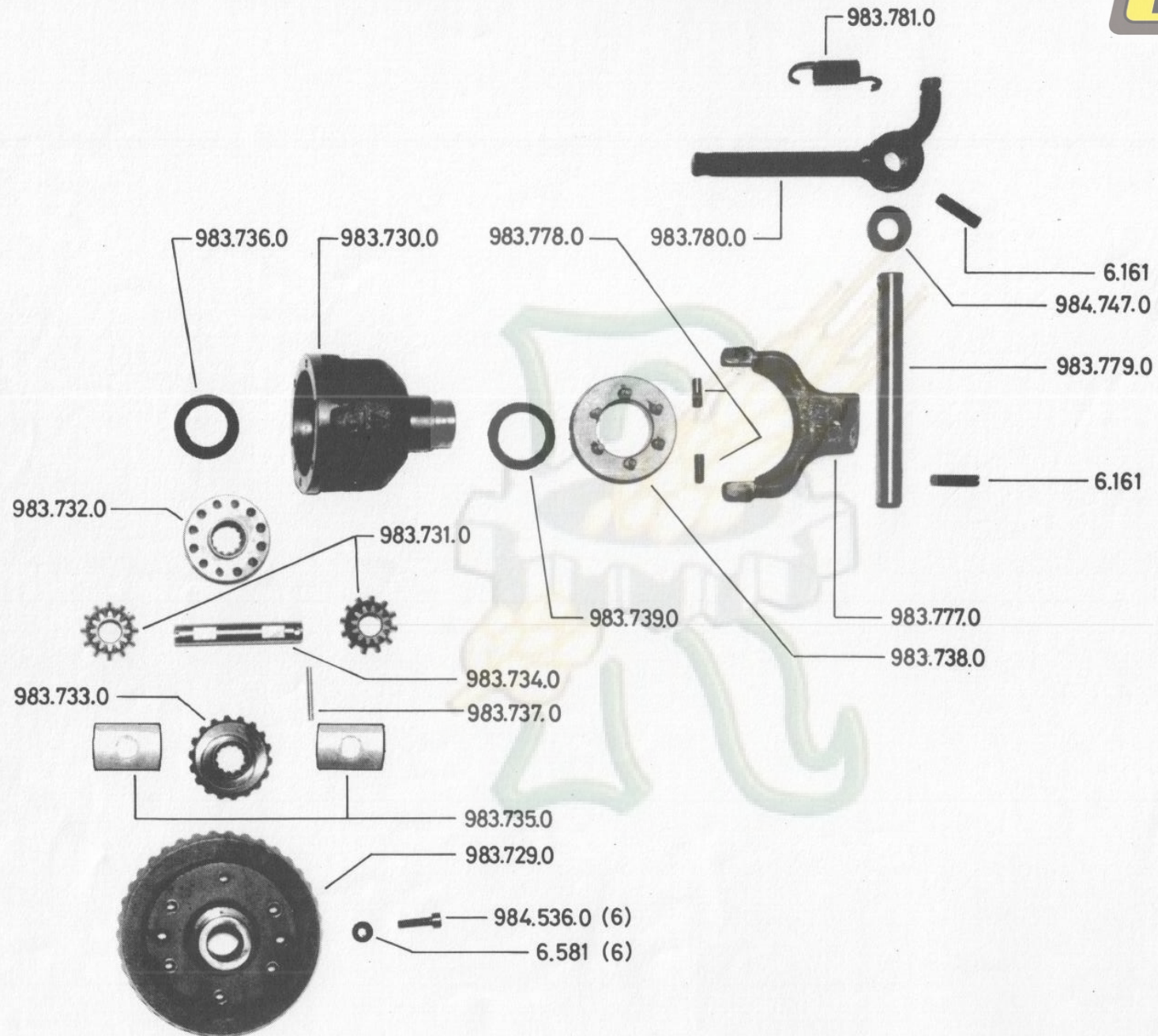
MOTOCULTOR TIPO 972



GRUPO: 972.004.00.0000	
BUJES-CAJA DIF (1/2)	
972.00	Modelo
973.00	Edición: 03/87

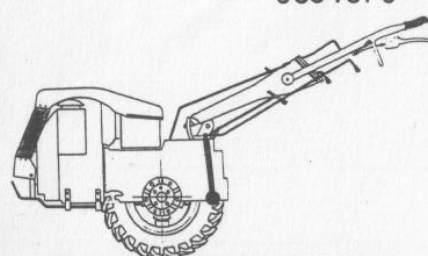
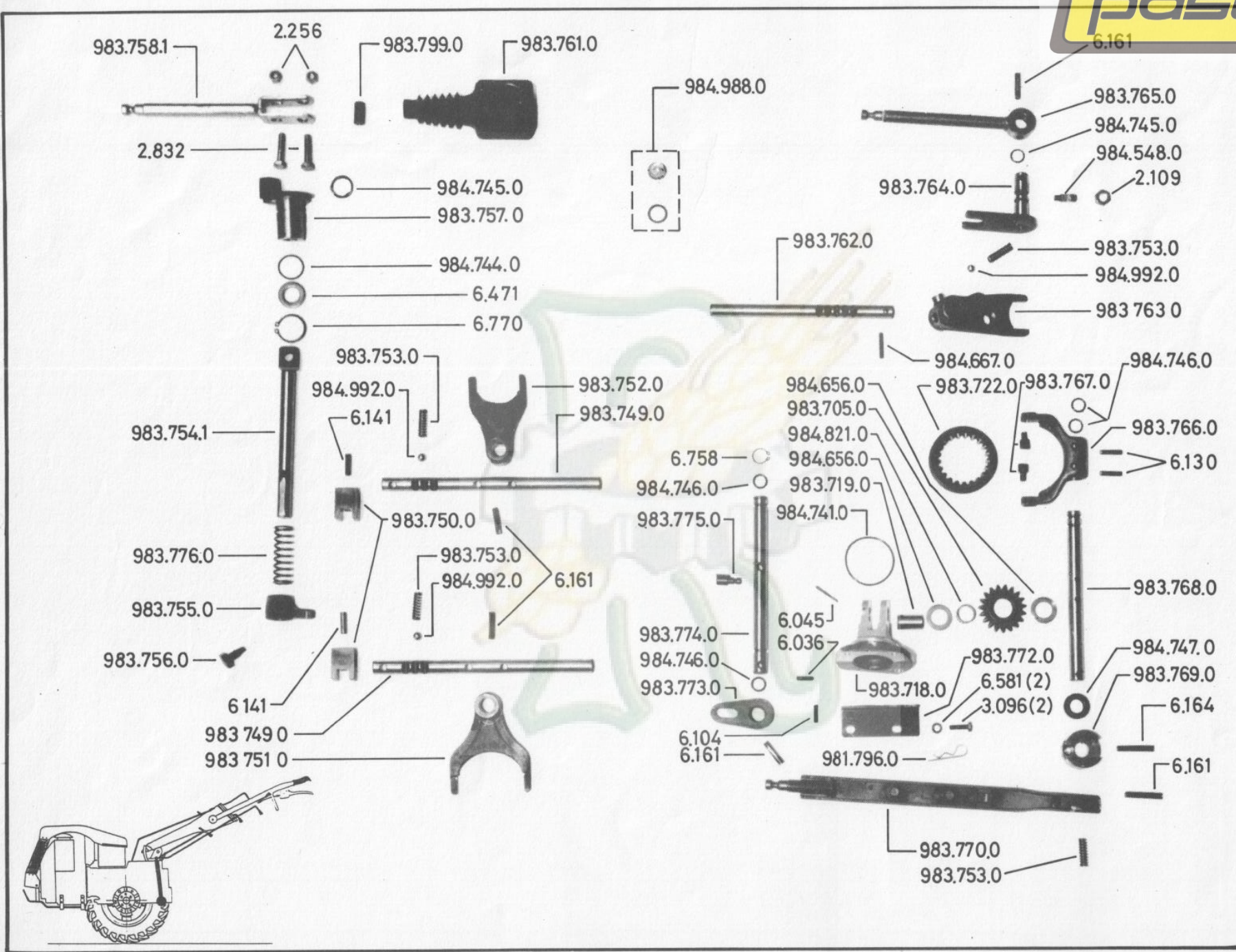
MOTOCULTOR TIPO 972

pasquali



GRUPO: 972.004.00.00.00	Modelo
BUES CAJA DIF: (2/-)	Edición: 03/87
972.00	
973.00	

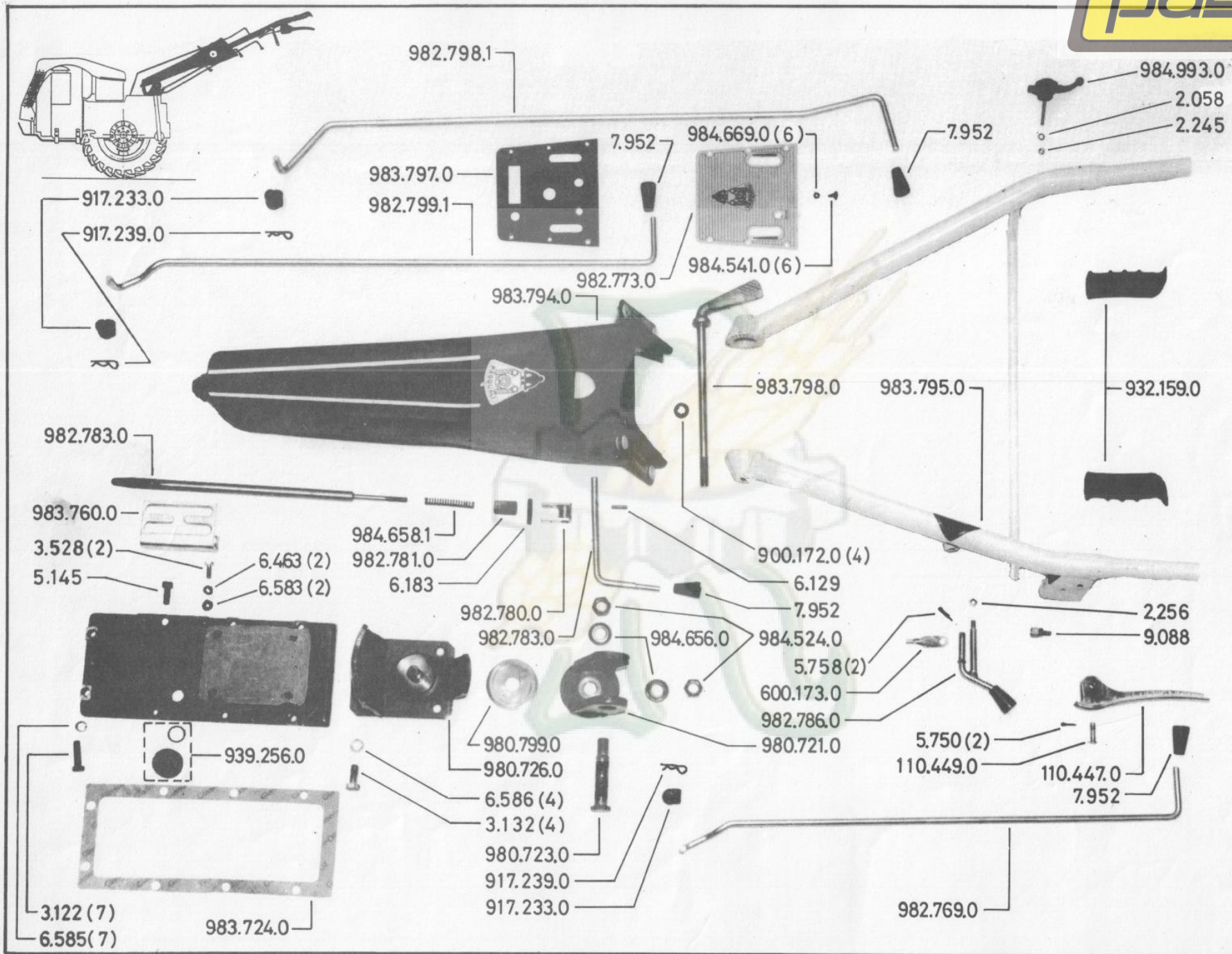
MOTOCULTOR TIPO 972



GRUPO : 972.005.00.00.00	
MANDO CAMBIO	
Modelo	972.00
Edición:	973.00
03/87	

MOTOCULTOR TIPO 972

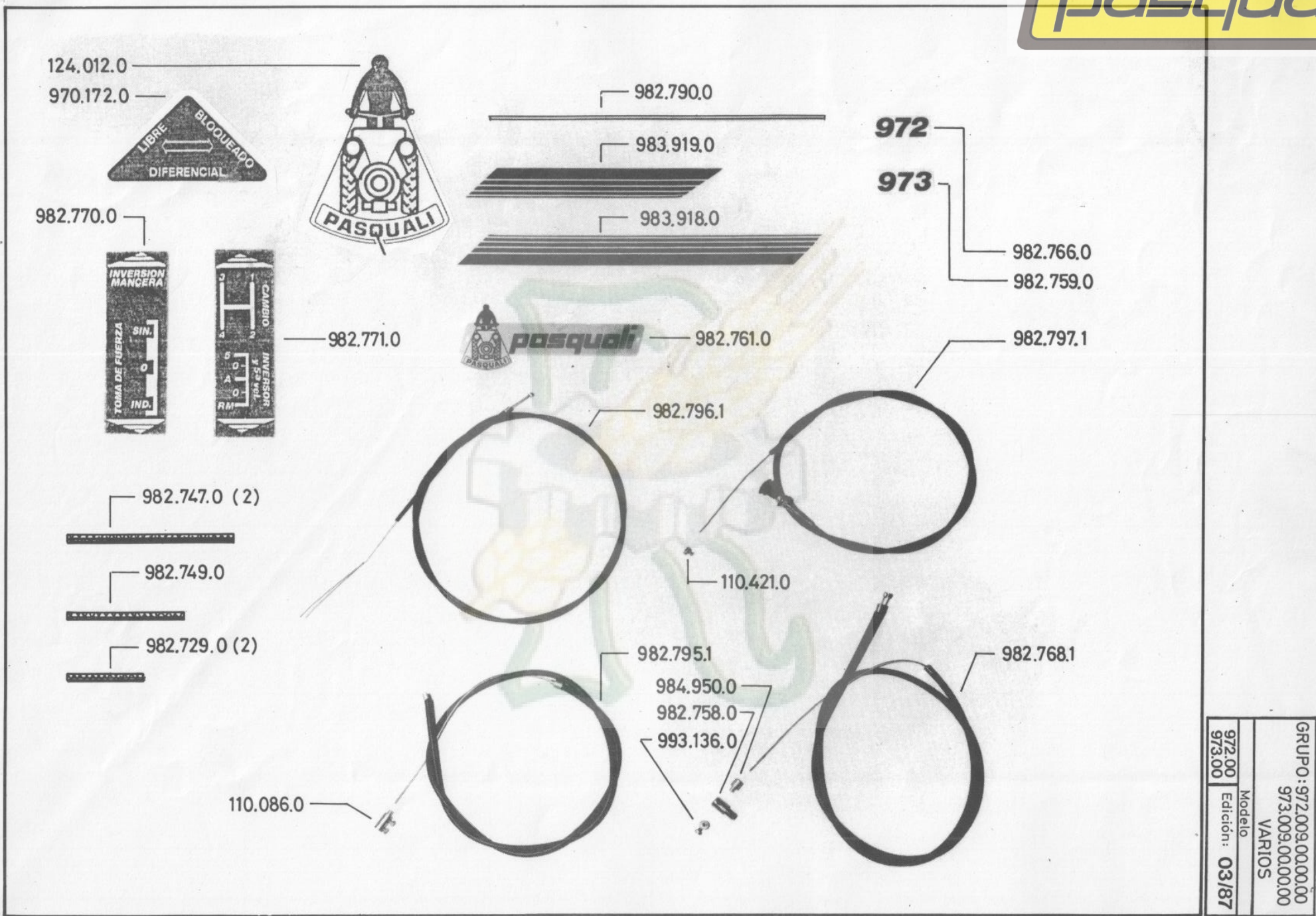
pasquali



GRUPO: 972007000.0000
MANCERA
Modelo
972.00 Edición: 03/87
973.00

MOTOCULTOR TIPO 972

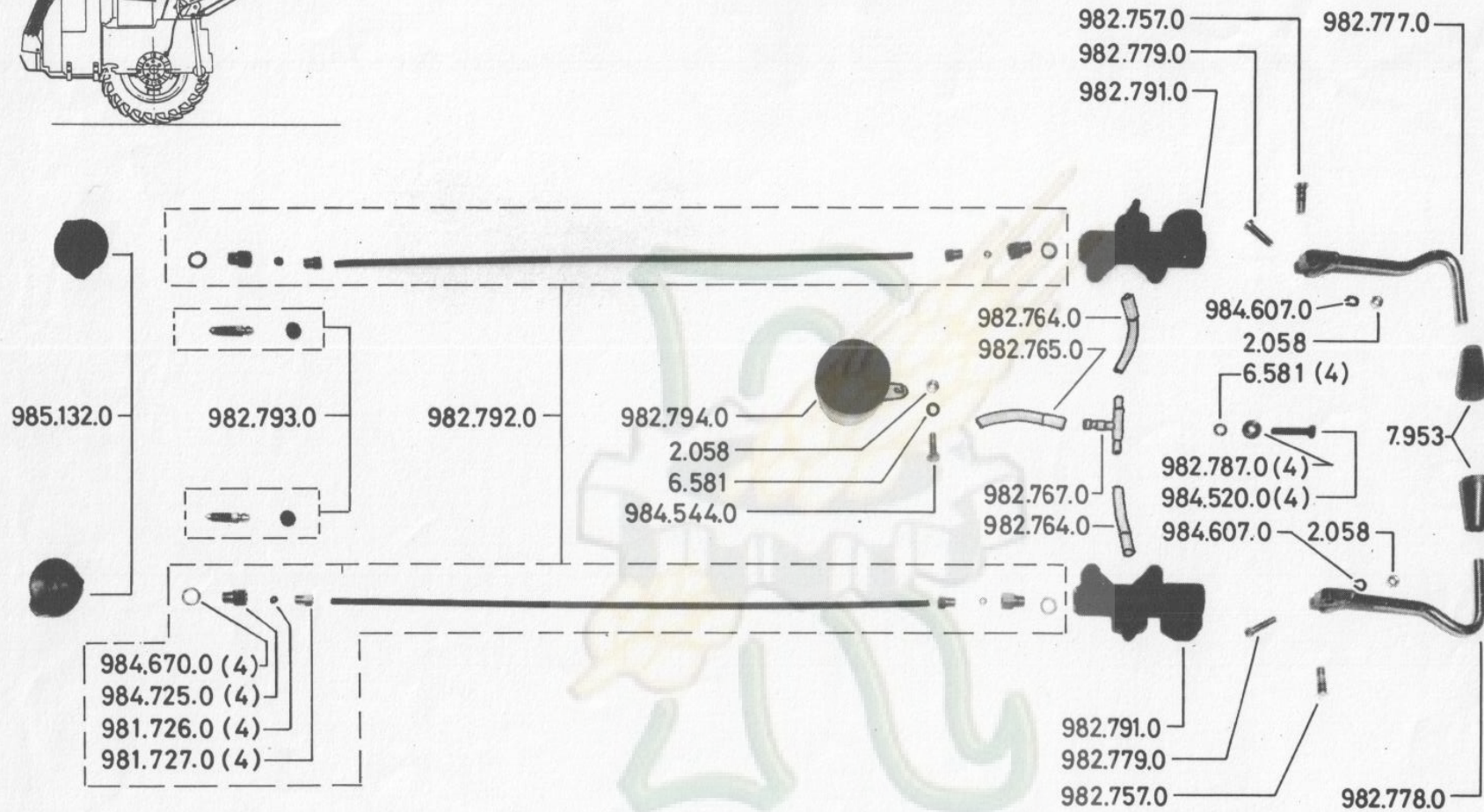
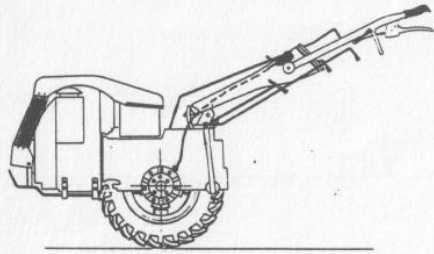
pasquali



GRUPO: 972.009.00.000.00	Modelo
973.009.00.000.00	Edición: 03/87
VARIOS	
972.00	
973.00	

MOTOCULTOR TIPO 972

pasquali



GRUPO: 972.014.00.00.00	
HIDRAULICO	
Modelo	972.00
Edición:	973.00
03/87	