

MOTOCULTOR TIPO 7713, 7713L, 7714 - B - C

agria
agrimac



AGRIA HISPANIA, S.A.

MOTOCULTOR • TWO-WHEEL TRACTOR • MOTOCULTEUR

Serie GLOBAL



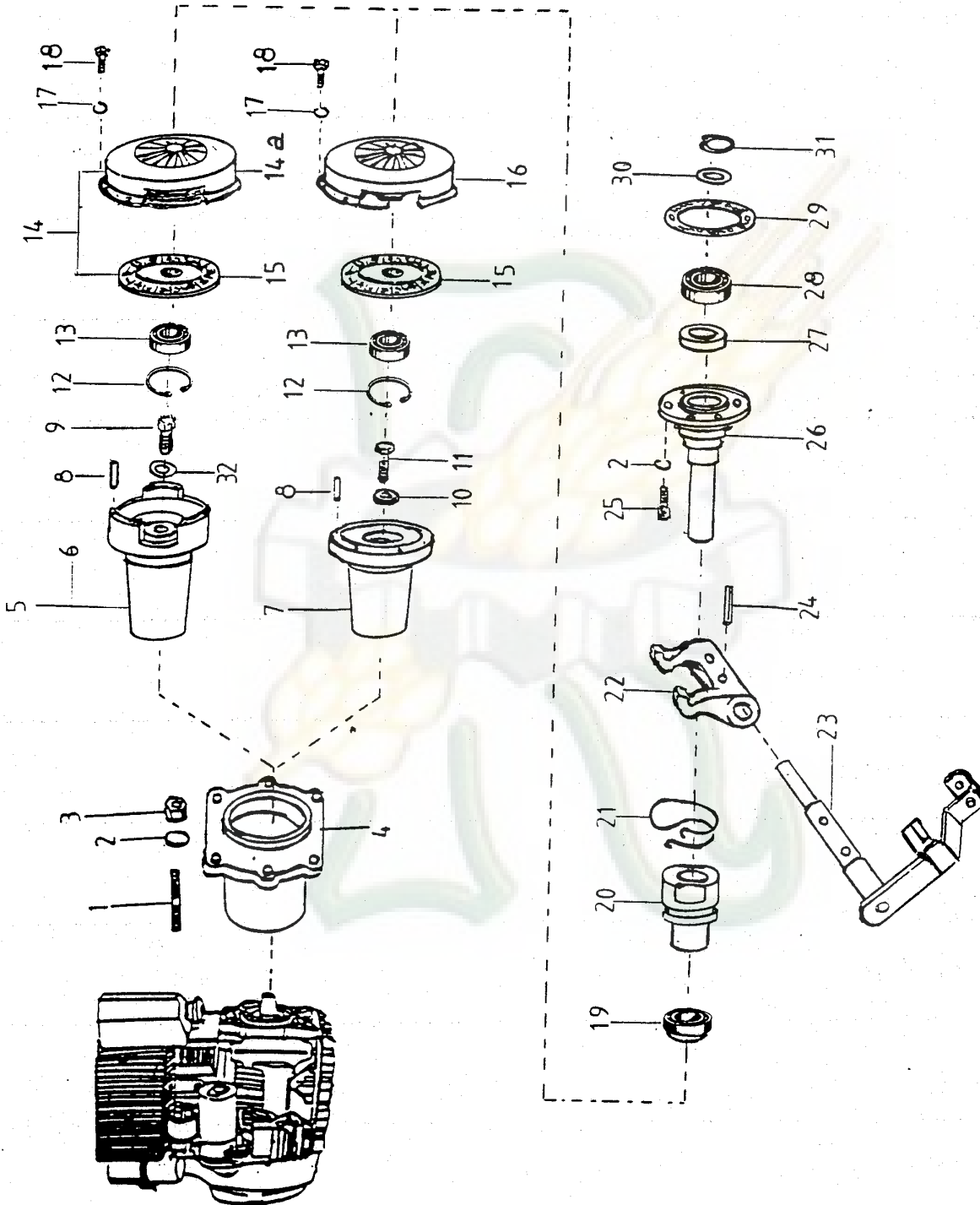
CATALOGO DE PIEZAS DE RECAMBIO
SPARE PARTS CATALOGUE
CATALOGUE DE PIECES DETACHEES



Dibujo N
Design N 3
Dessin N


SISTEMA DE EMBRAGUE CLUTCH SYSTEM 7713/7714 SYSTEME D'EMBRAYAGE

Pag.
12



MOTOCULTOR TIPO 7713, 7713L, 7714 - B - C




 Dibujo N Design N Dessin N		SISTEMA DE EMBRAGUE CLUTCH SYSTEM 7713/7714 SYSTEME D'EMBRAYAGE			Pag. 13
Pos. Pos. Pos.	Ref. Ref. Ref.	Denominación Description Designation	Can. Qua. Qua.	Observaciones Remarks Observations	
1	004370	Espárrago Stud M-8 x 30 Goujon	6		
2	012960	Arandela grower Spring washer A-8 Rondelle grower	6		
3	005951	Tuerca autoblocante Nut M-8 Ecrou	6		
4	807646	Campana de embrague Clutch casing Carcasse d'embrayage	1		
5	808227	Tambor de embrague Brake drum 7714 C y B Tambour d'embrayage	1		
6	807647	Tambor de embrague Brake drum 7714 Tambour d'embrayage	1		
7	807648	Tambor de embrague Brake drum 7713 y 7713 L Tambour d'embrayage	1		
8	090740	Pasador guía Pin guide Tenon guide	3		
9	810171	Tornillo hexagonal Screw M-14 x 1'5 Vis	1		
10	747891	Arandela plana Washer 8'4 Rondelle	1		
11	001100	Tornillo hexagonal Screw M-8 x 25 Vis	1		
12	013750	Anillo seeger Seeger washer Rondelle seeger	1		
13	802132	Rodamiento Bearing 630002RS Roulement	1		

 Dibujo N 3 Design N Dessin N		SISTEMA DE EMBRAGUE CLUTCH SYSTEM 7713/7714 SYSTEME D'EMBRAYAGE			Pag. 14
Pos. Pos. Pos.	Ref. Ref. Ref.	Denominación Description Designation	Can. Qua. Qua.	Observaciones Remarks Observations	
14	807650	Maza de embrague completo Clutch head complet 7714 Moyeau d'embrayage complet	1		
14a		Maza de embrague Clutch head 7714 Moyeau d'embrayage	1		
15	800098	Disco de embrague Clutch plate 7713/7714 Disque d'embrayage	1		
16	800097	Maza de embrague Clutch head 7713 Moyeau d'embrayage	1		
17	012800	Arandela grower Spring washer A-6 Rondelle grower	4		
18	001120	Tornillo hexagonal Screw M-6 x 15 Vis	4		
19	755350	Rodamiento de embrague Clutch bearing Roulement pour embrayage	1		
20	800107	Soporte de cojinete Bearing support Support du cosinet	1		
21	761360	Resorte de cojinete Bearing spring Ressort du coisinet	1		
22	800108	Horquilla de embrague Clutch fork Fourche d'embrayage	1		
23	809520	Eje de embrague Clutch axle Axe d'embrayage	1		
24	800585	Pasador elástico Flexible pin Goupille elastique	2		
25	002180	Tornillo allen Screw M-8 x 30 Vis	6		

MOTOCULTOR TIPO 7713, 7713L, 7714 - B - C



 Dibujo N 3 Design N Dessin N		SISTEMA DE EMBRAGUE CLUTCH SYSTEM 7713/7714 SYSTEME D'EMBRAYAGE			Pag. 15
Pos. Pos. Pos.	Ref. Ref. Ref.	Denominación Description Designation	Can. Qua. Qua.	Observaciones Remarks Observations	
26	807603	Tornillo allen Screw M-8 x 30 Vis	1		
27	800183	Cazoleta de apoyo Small loop support Bouterolle appui	1		
28	025790	Rodamiento de bolas Ball bearing Roulement á billes	1		
29	807616	Junta de cazoleta Support cup's end joint bouterolle	1		
30	386270	Arandela de distancia Washer 5'5 x 6'5 x 0'2 Rondelle	X		
30	386280	Arandela de distancia Washer 5'5 x 6'5 x 0'4 Rondelle	X		
30	741290	Arandela de distancia Washer 5'15 x 6'15 x 1 Rondelle	X		
31	013820	Anillo seeger Seeger washer Rondelle seeger	1		
32	810170	Arandela plana Washer 15 x 34 x 3'5 Rondelle	1		