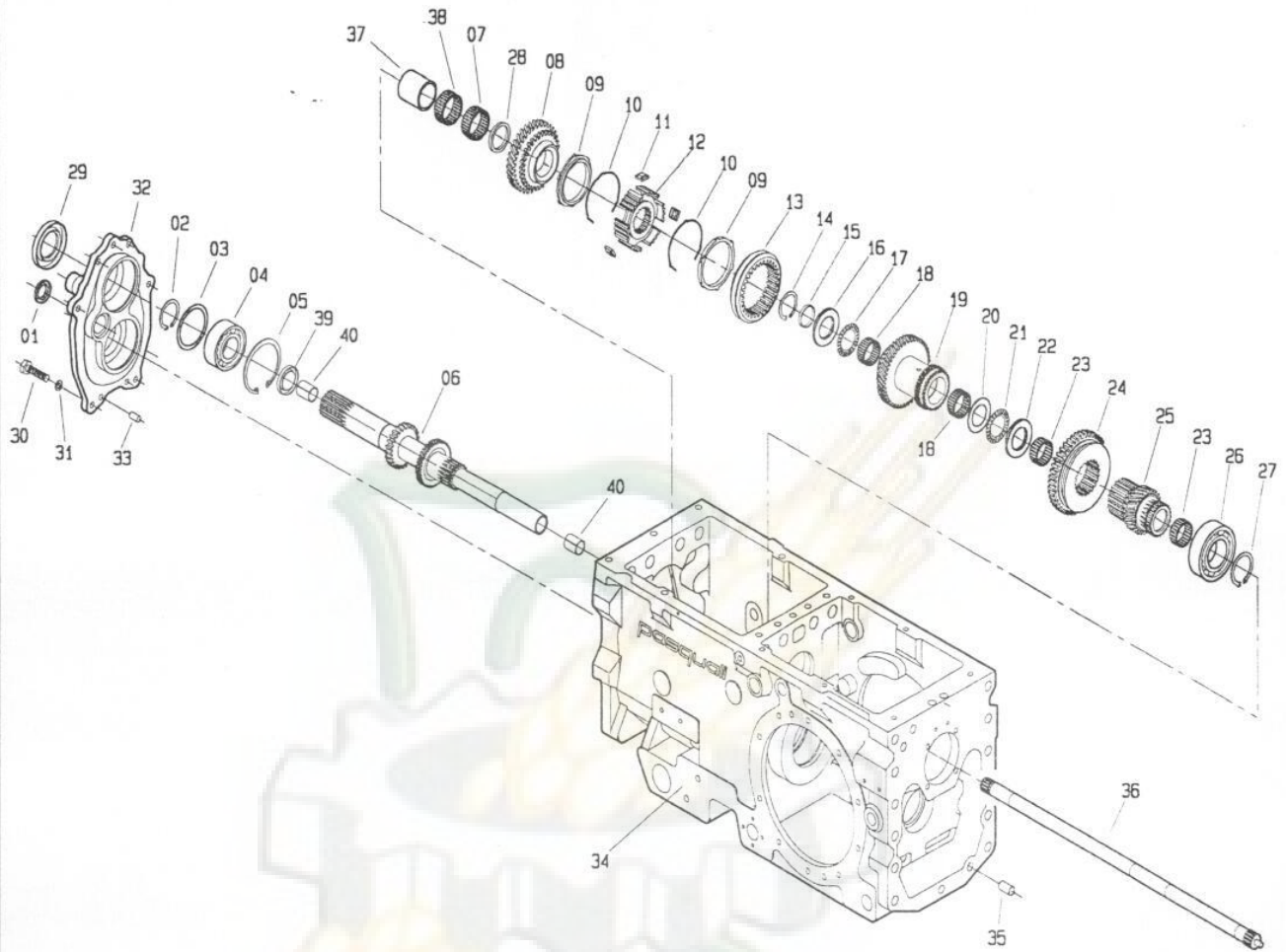


515 da Matr.0001



POS.	CODICE	DENOMINAZIONE	POS.	CODICE	DENOMINAZIONE
01	7602	Cappello di chiusura	23	8026	Gabbia a rullini K30x35x17
02	6773	Anello 35 uni 7435	24	200.114.1	Ingranaggio ML-L
03	200.103.0	Distanziale	25	200.115.2	Asse con ruota MV
04	8266	Cuscinetto 6207	26	8268	Cuscinetto 6209
05	6852	Anello 72 uni 7437	27	6778	Anello 45 uni 7435
06	200.310.0	Asse primario	28	200.217.0	Distanziale
07	8059	Gabbia a rullini K45x50x17	29	7672	Anello di tenuta 35x62x8
08	200.106.1	Ruota conduttrice 2° marcia	30	3109	Vite M8x25 uni 5739
09	453.664.0	Anello sincronizzatore	31	6583	Rosetta 8.4 uni 1751
10	453.330.0	Molla sincronizzatore	32	200.102.0	Coperchio anteriore
11	453.331.0	Piastrina	33	5934	Perno 8x16 uni 1707
12	200.108.0	Mozzo fisso	34	200.101.2	Carter
13	453.303.1	Collare	35	5933	Perno 12x25 uni 1707
14	8143	Anello INA WR38	36	200.306.0	Asse
15	203.108.0	Distanziale	37	8177	Anello IR 40x45x30
16	203.109.1	Distanziale	38	8069	Gabbia a rullini K45x50x13
17	8066	Cuscinetto AXK 3552	39	7662	Anello di tenuta G22x28x4
18	8061	Gabbia a rullini K32x37x17	40	309104	Boccola MB 2220 DU
19	200.112.2	Doppio ingranaggio 3° marcia	41		
20	8071	Ralla AS 3047	42		
21	8073	Cuscinetto AXK 3047	43		
22	8082	Ralla LS 3047	44		

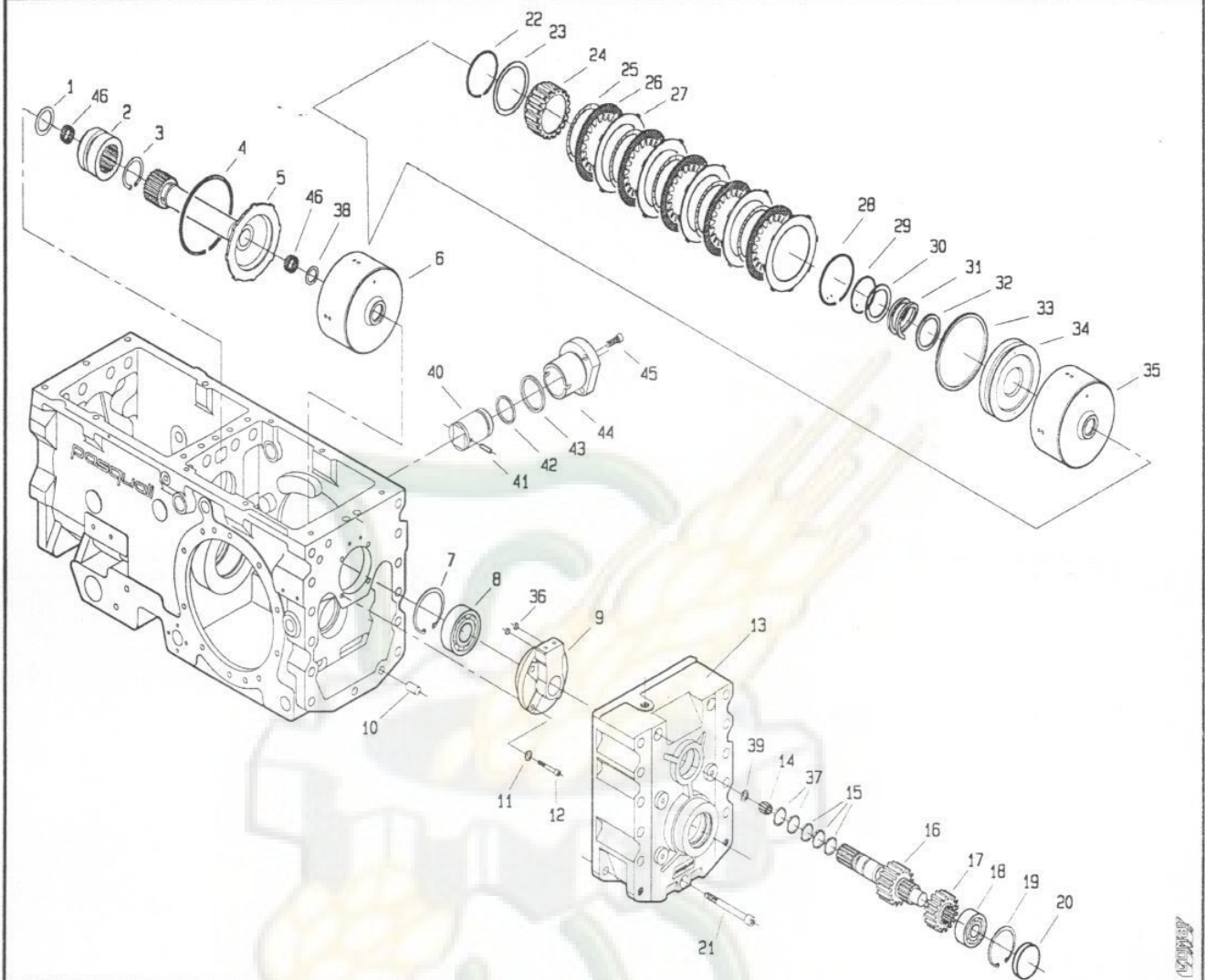
T20070M0001A

200.70 CAMBIO POSTERIORE

TAV. 2 di 5

MOD. 0

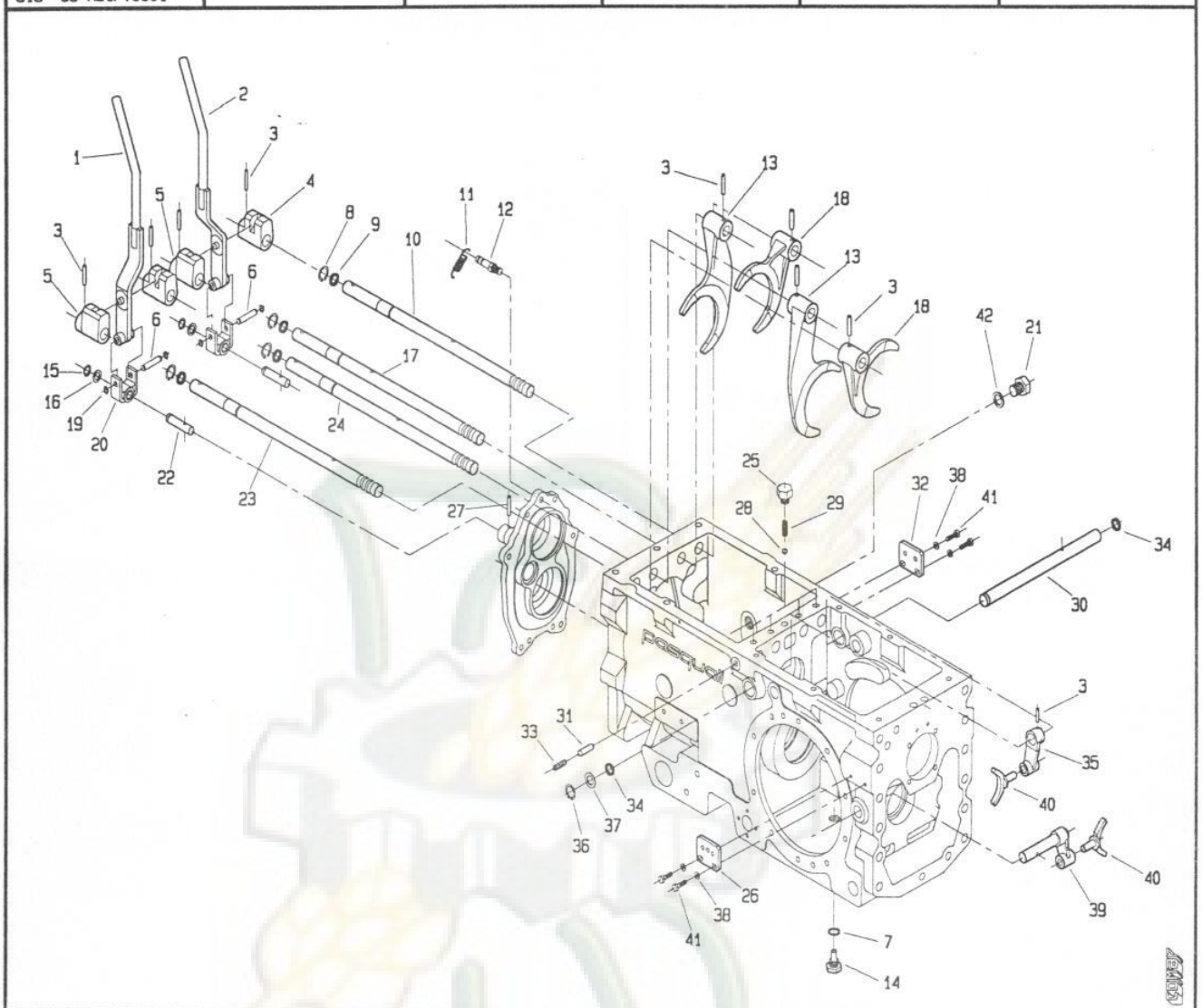
515 da Matr.0001



POS.	CODICE	DENOMINAZIONE	POS.	CODICE	DENOMINAZIONE
01	200.305.0	Distanziale asse primario	24	200.206.0	Mozzetto
02	200.117.0	Innesto sincronizzatore	25	200.203.0	Molla ondulata
03	6778	Anello 45 UNI 7435	26	200.201.0	Disco Sp.2.5
04	200.224.0	Anello SB 110	27	200.202.0	Disco Sp.1.5
05	200.304.0	Albero	28	200.225.0	Anello SW 70
06	200.210.0	Frizione completa	29	200.220.0	Anello SIC 40
07	6847	Anello 62 UNI 7437	30	200.208.0	Distanziale
08	8333	Cuscinetto 6305	31	200.207.0	Molla
09	200.127.2	Supporto collettori innesti	32	200.222.0	Anello "DOWTY" OR 219
10	5933	Perno 12x25 UNI 1707	33	200.221.0	Anello "DOWTY" OR 344
11	6463	Rosetta 8.4 UNI 6592	34	200.205.0	Pistone
12	5132	Vite 8x30 UNI 5931	35	200.204.0	Campana
13	200.130.0	Coperchio posteriore	36	7841	Anello OR 106
14	8060	Gabbia a rullini K10x16x12	37	7862	Anello OR 3081
15	200.211.0	Segmento di tenuta	38	200.308.0	Distanziale
16	200.302.0	Albero frizione	39	200.121.1	Rondella
17	200.300.0	Ruota conduttrice	40	200.227.0	Pistone
18	8690	Cuscinetto NJ 304 ECP	41	6101	Spina 5X14 uní 6873
19	6841	Anello 52 UNI 7437	42	7874	Anello OR 4131
20	7608	Cappello di chiusura RCA 52 7	43	7897	Anello OR 3181
21	5166	Vite M12x100 UNI 5931 8G	44	200.226.0	Canna per pistone
22	200.223.0	Anello SW 63	45	5130	Vite M8x20 uni 5931
23	200.219.0	Distanziale	46	8005	Gabbia a rullini K22x26x18

T20070M0002A

515 da Matr.0001



POS.	CODICE	DENOMINAZIONE	POS.	CODICE	DENOMINAZIONE
01	200.187.0	Leva dx	23	200.166.0	Asta di guida ruota m-v
02	200.186.0	Leva sx	24	200.165.1	Asta di guida ruota m-l
03	6348	Spina 6x30 uni 6876	25	200.174.0	Tappo per molla
04	200.161.0	Boccola di guida sx	26	200.171.0	Piastrina
05	200.162.0	Boccola di guida dx	27	6108	Spina 5x30 uni 6873
06	200.169.0	Perno forcella	28	8158	Sfera 5/16" AB 7.938
07	6719	Rondella di fibra	29	453.298.1	Molla
08	6759	Anello 17 uni 7435	30	200.192.0	Albero
09	7922	Anello OR 3050	31	200.167.0	Perno di sicurezza
10	200.163.0	Asta di guida	32	200.183.0	Piastrina
11	492.281.0	Molla	33	5325	Vite M10x14 uni 5923
12	200.168.0	Perno molla	34	7858	Anello OR 123
13	200.143.1	Forcella	35	200.159.0	Leva
14	601.234.0	Vite speciale con magnete	36	6760	Anello 18 uni 7435
15	6754	Anello 12 uni 7435	37	200.177.0	Distanziale
16	241.137.0	Distanziale	38	6461	Rosetta 6.4 uni 6592
17	200.164.1	Asta di guida	39	200.191.0	Leva
18	200.111.0	Forcella	40	200.160.0	Forcella
19	6750	Anello 8 uni 7435	41	3096	Vite M6x20 uni 5739
20	200.170.0	Forcella	42	453.694.0	Rondella di tenuta
21	377137	Tappo	43		
22	200.172.0	Vite speciale	44		

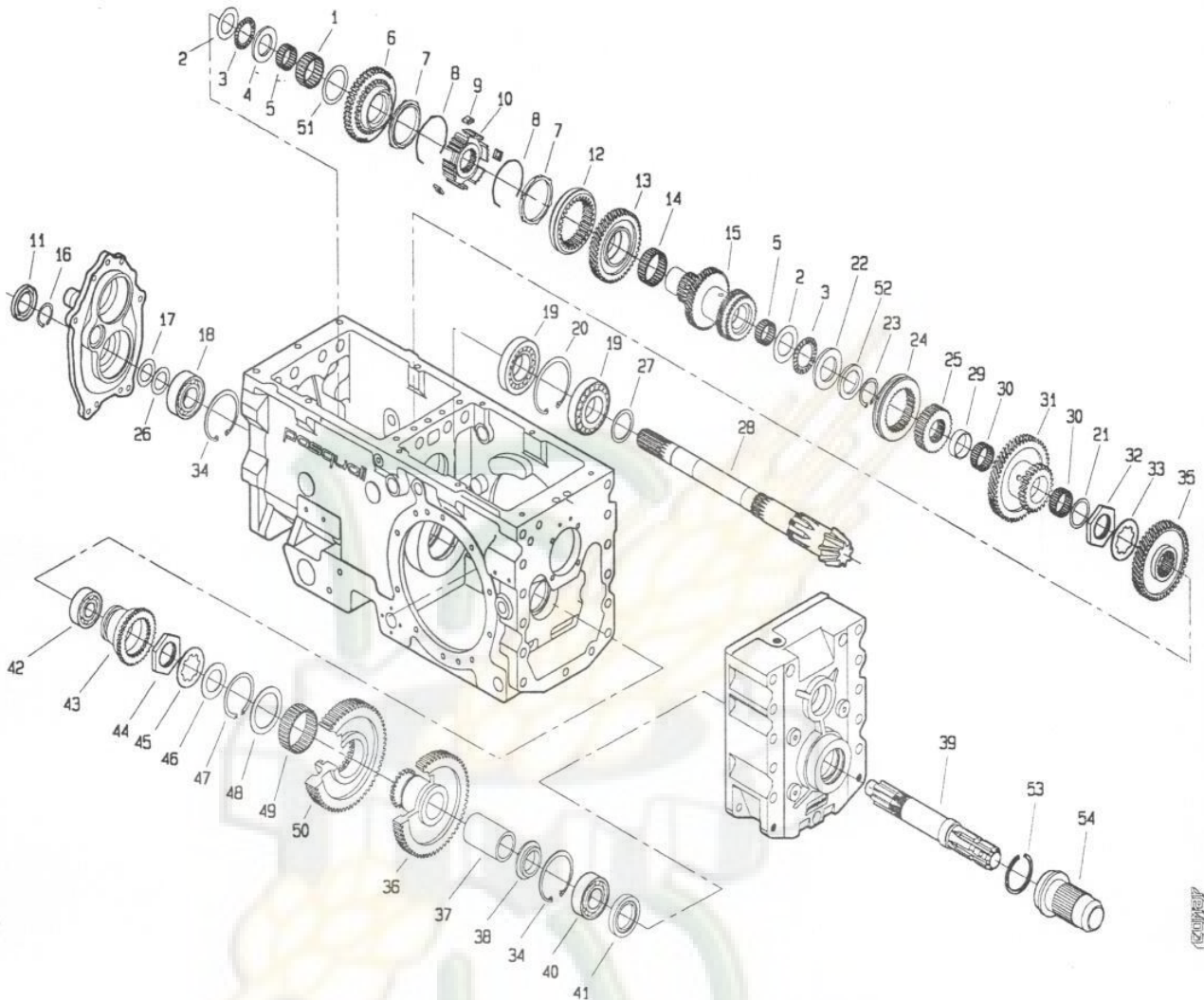
VE0000070021



200.70 CAMBIO POSTERIORE

TAV. 4 di 5
MOD. 0

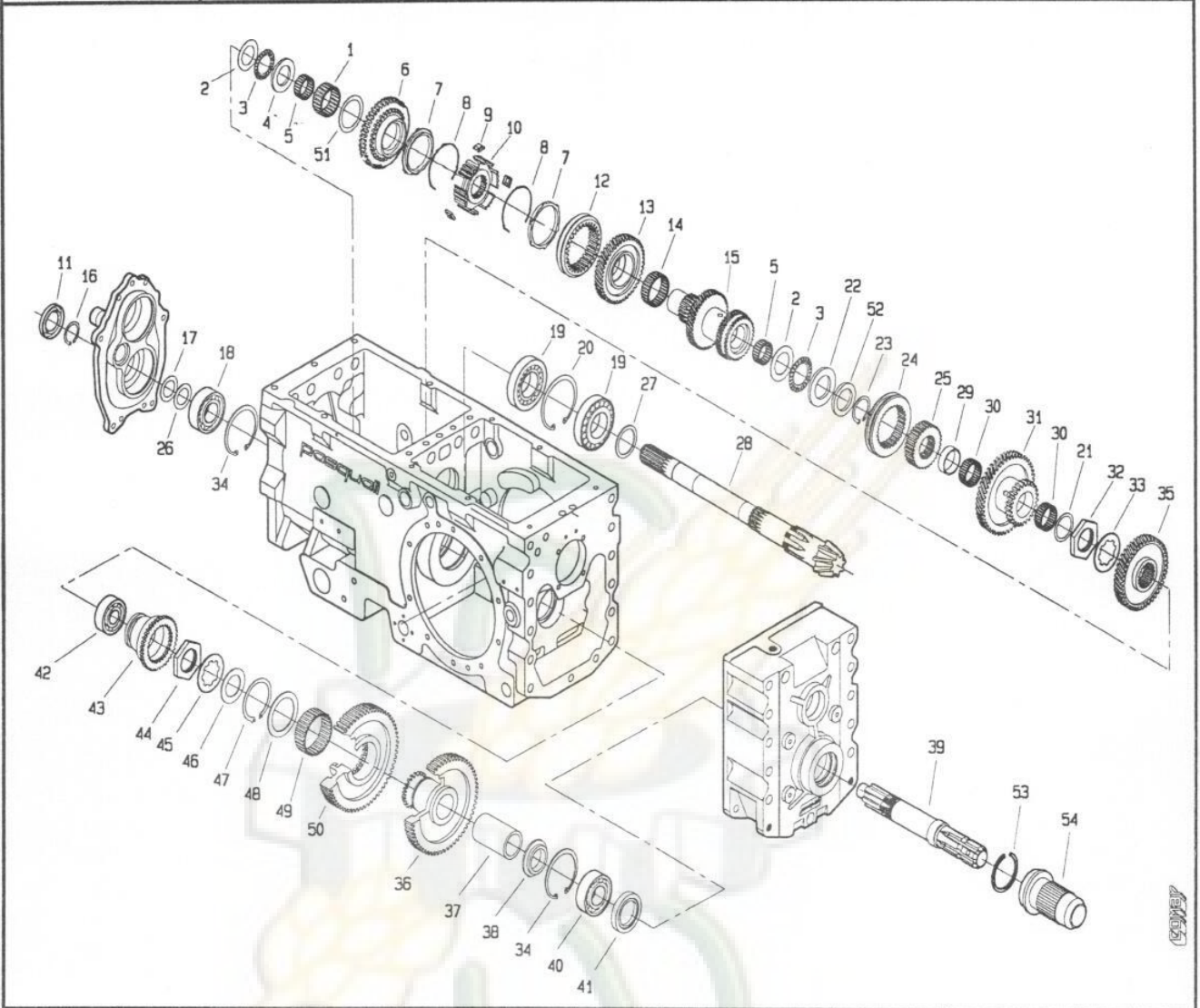
515 da Matr.0001



POS.	CODICE	DENOMINAZIONE	POS.	CODICE	DENOMINAZIONE
01	8053	Gabbia a rullini K40x48x20	23	6773	Anello 35 uni 7435
02	8071	Ralla AS 3047	24	200.150.0	Collare
03	8073	Cuscinetto AXK 3047	25	200.151.0	Mozzo fisso
04	200.228.0	Distanziale	26	409.139.0	Spessore lamellare
05	8026	Gabbia a rullini K30x35x17	27	208.119.0	Distanziale
06	200.197.0	Ingranaggio	28	203.211.0	Coppia conica
07	453.664.0	Anello sincronizzatore	29	200.152.0	Distanziale
08	453.330.0	Molla sincronizzatore	30	8062	Gabbia a rullini K35x40x17
09	453.331.0	Piastrina	31	200.153.0	Doppio ingranaggio ML-L
10	200.145.0	Mozzo fisso	32	200.199.0	Ghiera
11	7703	Anello tenuta 30x52x7	33	200.200.0	Rondella
12	453.303.1	Collare	34	6852	Anello 72 uni 7437
13	200.146.0	Ruota condotta 1° marcia	35	200.155.1	Ingranaggio condotto M-V
14	8059	Gabbia a rullini K45x50x17	36	200.301.0	Ruota condotta pdf
15	200.147.1	Asse condotto 2-3° marcia	37	200.135.1	Bronzina
16	6899	Anello 30 uni 7436	38	200.138.0	Distanziale
17	939.170.0	Spessore lamellare	39	200.139.1	Albero pdf
18	8366	Cuscinetto 6306	40	8266	Cuscinetto 6207
19	8566	Cuscinetto 30208	41	7743	Anello di tenuta 40x62x10
20	6855	Anello 80 uni 7437	42	8333	Cuscinetto 6305
21	453.176.1	Rondella	43	200.131.0	Collare pdf
22	8082	Ralla IS 3047	44	200.180.0	Ghiera

T20070M0004A

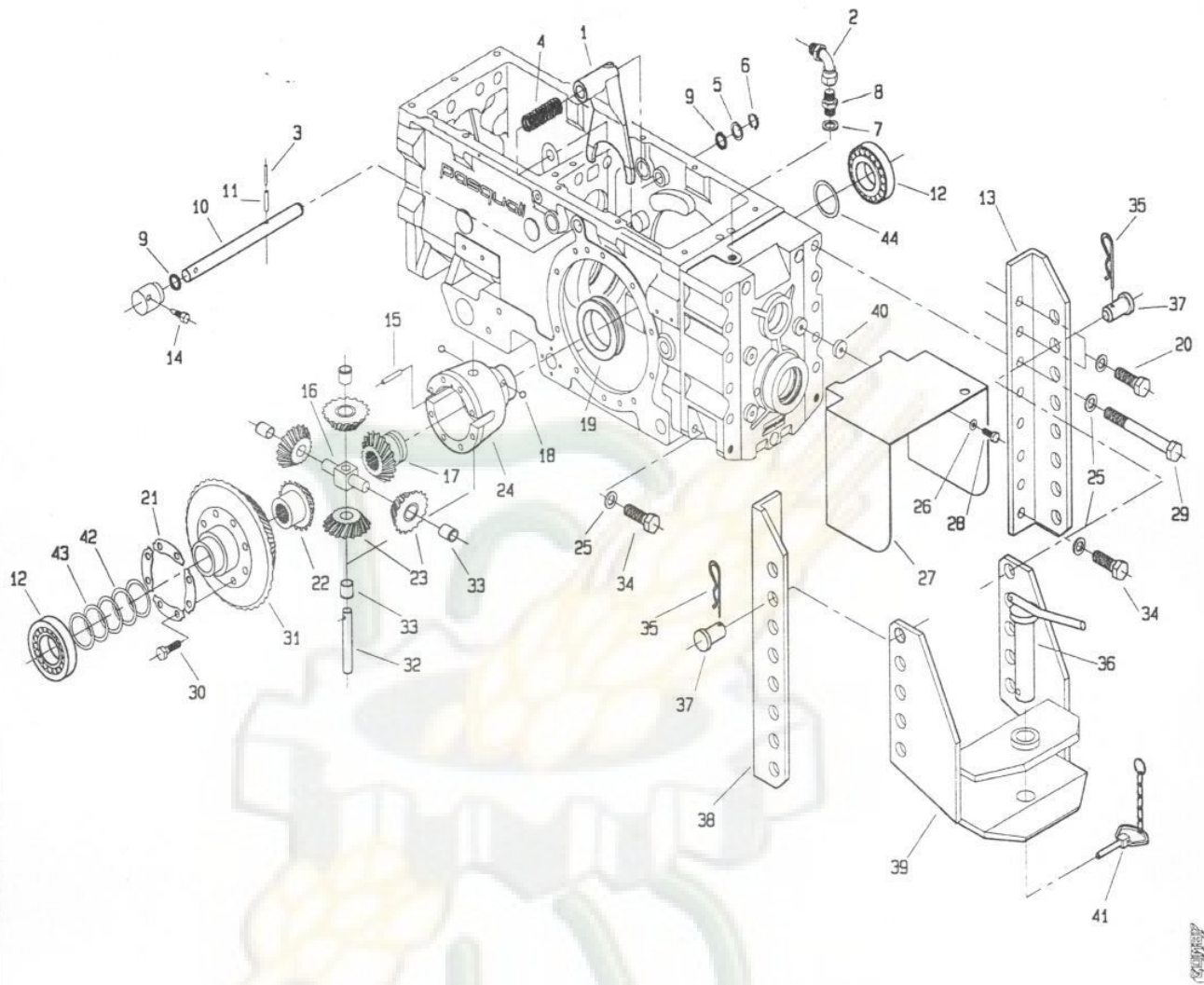
515 da Matr.0001



POS.	CODICE	DENOMINAZIONE	POS.	CODICE	DENOMINAZIONE
45	200.179.0	Rondella			
46	200.133.0	Distanziale			
47	6784	Anello 60 uni 7435			
48	200.103.0	Distanziale			
49	8063	Gabbia a rullini K60x68x25			
50	200.303.0	Ingranaggio			
51	200.144.0	Distanziale			
52	200.218.0	Distanziale			
53	470.433.0	Anello			
54	470.330.0	Protezione			

T20070M0004B

515 da Matr.0001



POS.	CODICE	DENOMINAZIONE	POS.	CODICE	DENOMINAZIONE
01	200.175.0	Leva bloccaggio differenziale	23	983.307.0	Satellite
02	200.216.0	Curva a 90°	24	899.312.0	Scatola differenziale
03	6069	Spina 3.5x30 uni 6873	25	6468	Rosetta 15 uni 6592
04	200.178.0	Molla	26	6463	Rosetta 8.4 uni 6592
05	200.177.0	Distanziale	27	200.209.1	Protezione pdf
06	6760	Anello 18 uni 7435	28	3104	Vite M8x10 uni 5739
07	996.510.0	Rondella di tenuta	29	2857	Vite M14x130 uni 5737
08	123.328.0	Giunzione 3/8"	30	3407	Vite speciale
09	7858	Anello OR 123	31	203.211.0	Coppia conica
10	200.176.0	Asse leva bloccaggio diff.	32	439.278.0	Perno satelliti
11	6132	Spina 6x30 uni 6873	33	983.308.0	Bronzina
12	8596	Cuscinetto 30210	34	3144	Vite M14x30 uni 5739
13	200.212.0	Staffa dx	35	439.149.0	Molla
14	200.188.0	Vite di bloccaggio leva	36	439.124.0	Perno gancio
15	900.152.0	Perno	37	439.148.0	Perno
16	439.279.0	Crocera	38	200.213.0	Staffa sx
17	210.106.0	Planetario	39	470.312.0	Gancio traino
18	8161	Sfera rb 10	40	453.746.0	Rondella
19	899.315.0	Anello di bloccaggio	41	439.285.0	Catenella con fermaglio
20	3145	Vite M14x35 uni 5739	42	410.129.0	Spessore lamellare
21	900.139.0	Piastrina fermavite	43	200.189.0	Spessore lamellare
22	210.107.0	Planetario	44	200.198.0	Spessore lamellare

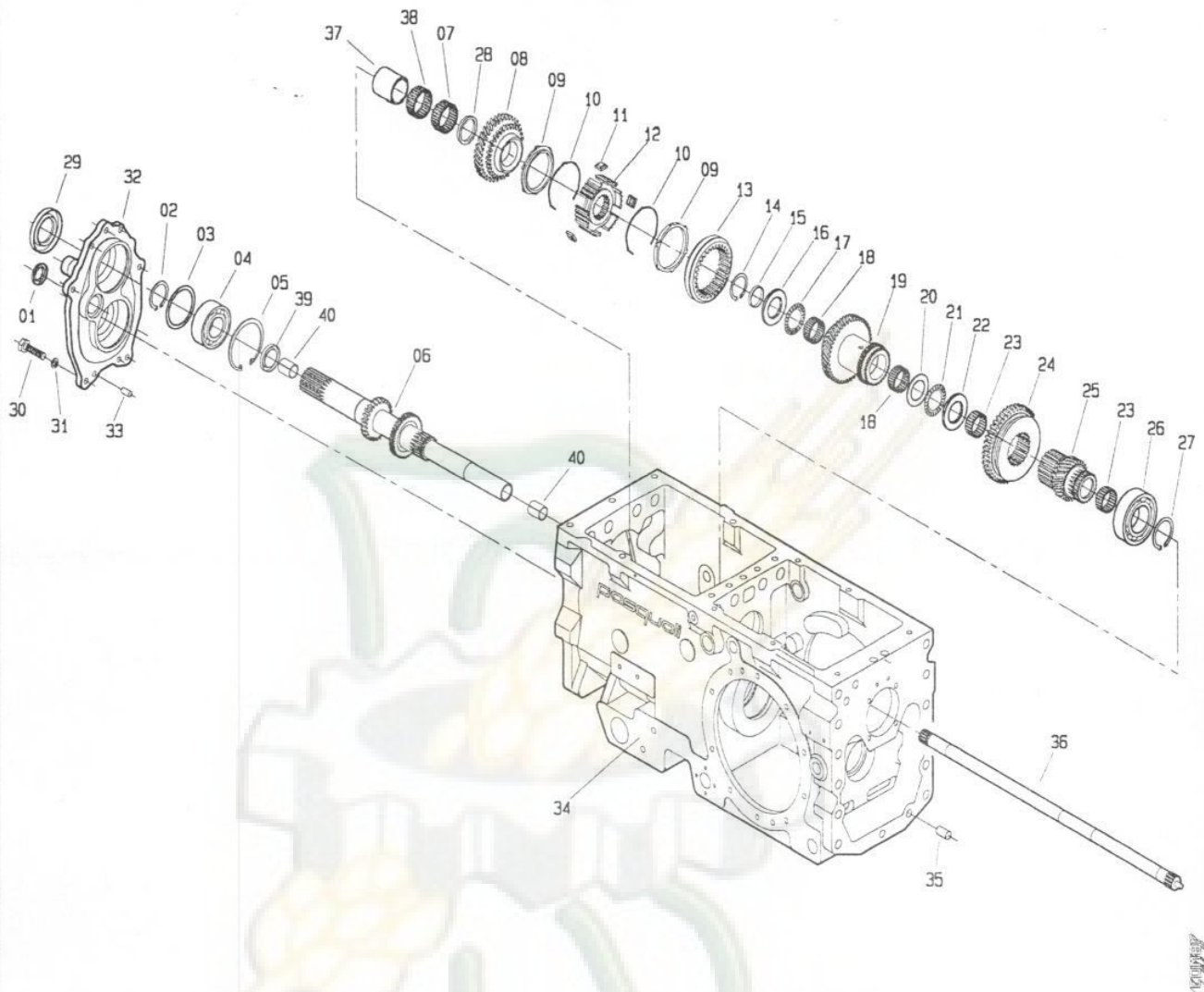
T20070M0005A

200.70 CAMBIO POSTERIORE

TAV. 1 di 5

MOD. 1

515 da Matr.0010



POS.	CODICE	DENOMINAZIONE	POS.	CODICE	DENOMINAZIONE
01	7602	Cappellotto di chiusura	23	8026	Gabbia a rullini K30x35x17
02	6773	Anello 35 uni 7435	24	200.114.1	Ingranaggio ML-L
03	200.103.0	Distanziale	25	200.115.2	Asse con ruota MV
04	8266	Cuscinetto 6207	26	8268	Cuscinetto 6209
05	6852	Anello 72 uni 7437	27	6778	Anello 45 uni 7435
06	200.310.0	Asse primario	28	200.217.0	Distanziale
07	8059	Gabbia a rullini K45x50x17	29	7672	Anello di tenuta 35x62x8
08	200.106.1	Ruota conduttrice 2° marcia	30	3109	Vite M8x25 uni 5739
09	453.664.0	Anello sincronizzatore	31	6583	Rosetta 8.4 uni 1751
10	453.330.0	Molla sincronizzatore	32	200.102.0	Coperchio anteriore
11	453.331.0	Piastrina	33	5934	Perno 8x16 uni 1707
12	200.108.0	Mozzo fisso	34	200.101.3	Carter
13	453.303.1	Collare	35	5933	Perno 12x25 uni 1707
14	8143	Anello INA WR38	36	200.306.0	Asse
15	203.108.0	Distanziale	37	8177	Anello IR 40x45x30
16	203.109.1	Distanziale	38	8069	Gabbia a rullini K45x50x13
17	8066	Cuscinetto AXK 3552	39	7662	Anello di tenuta G22x28x4
18	8061	Gabbia a rullini K32x37x17	40	309104	Boccola MB 2220 DU
19	200.112.2	Doppio ingranaggio 3° marcia	41		
20	8071	Ralla AS 3047	42		
21	8073	Cuscinetto AXK 3047	43		
22	8082	Ralla LS 3047	44		

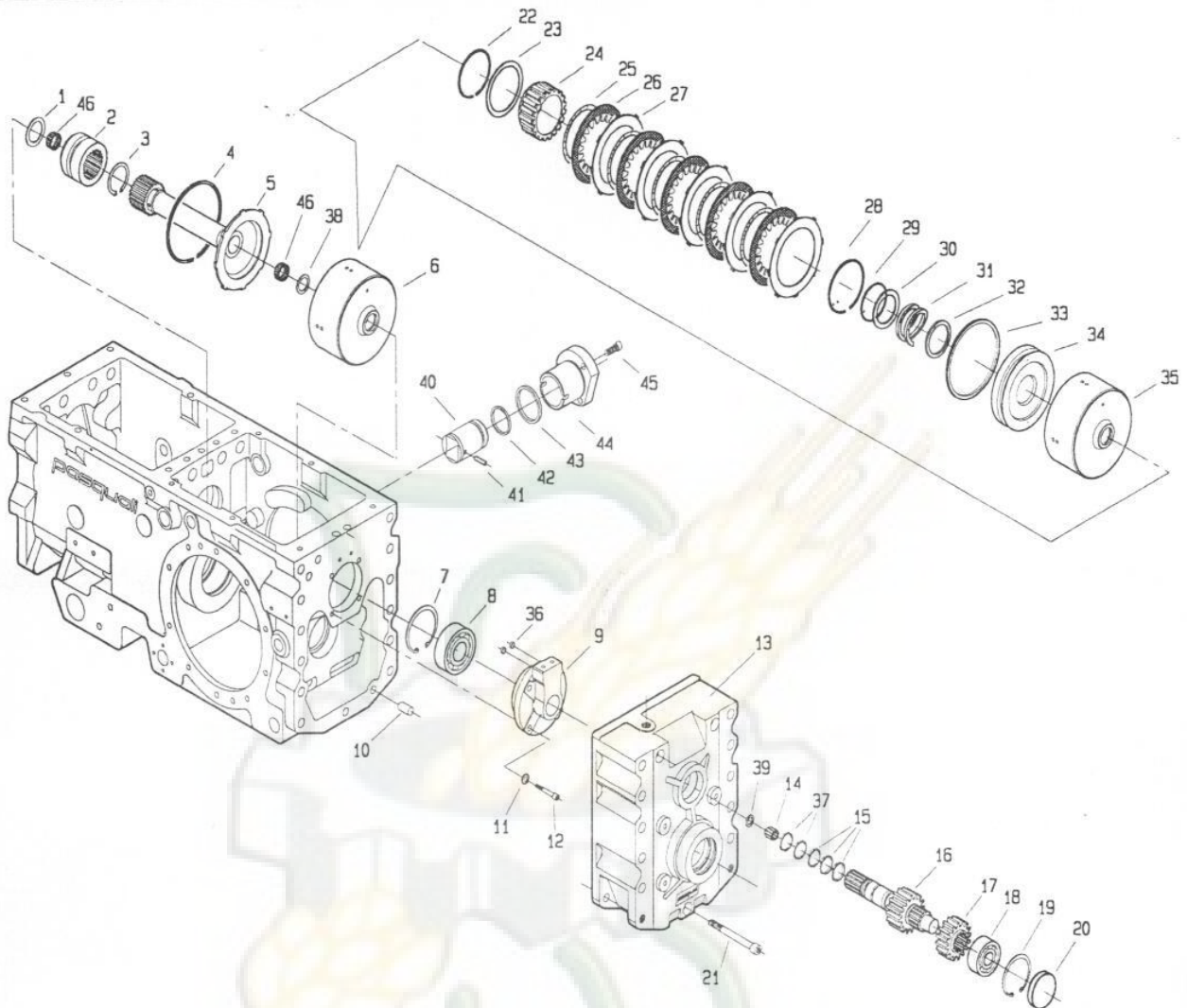
T20070M0101A

200.70 CAMBIO POSTERIORE

TAV. 2 di 5

MOD. 1

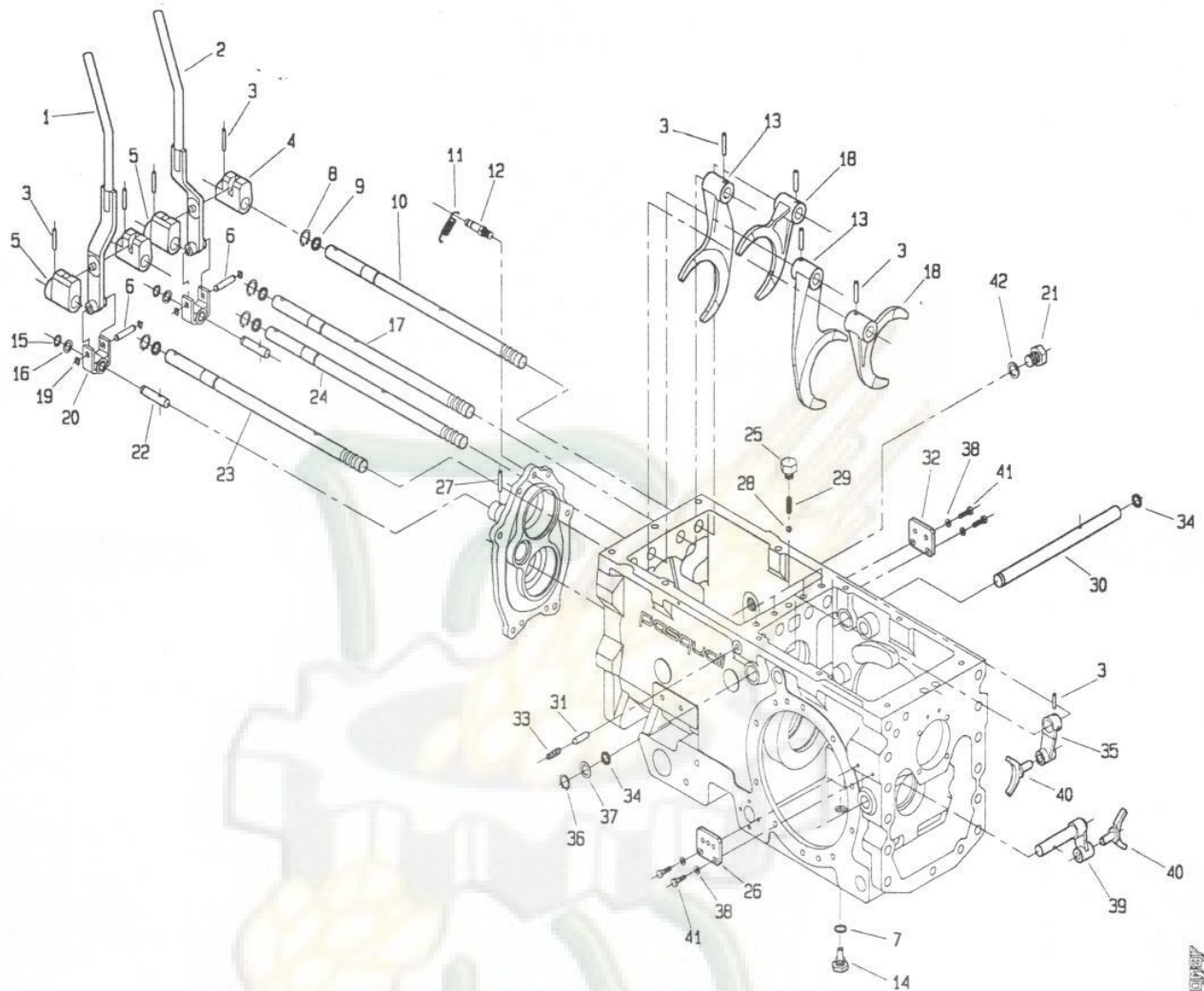
515 da Matr.0010



POS.	CODICE	DENOMINAZIONE	POS.	CODICE	DENOMINAZIONE
01	200.305.0	Distanziale asse primario	24	200.206.0	Mozzetto
02	200.117.0	Innesto sincronizzatore	25	200.203.0	Molla ondulata
03	6778	Anello 45 UNI 7435	26	200.201.0	Disco Sp.2.5
04	200.224.0	Anello SB 110	27	200.202.0	Disco Sp.1.5
05	200.304.0	Albero	28	200.225.0	Anello SW 70
06	200.210.0	Frizione completa	29	200.220.0	Anello SIC 40
07	6847	Anello 62 UNI 7437	30	200.208.0	Distanziale
08	8333	Cuscinetto 6305	31	200.207.0	Molla
09	200.127.2	Supporto collettori innesti	32	200.222.0	Anello "DOWTY" OR 219
10	5933	Perno 12x25 UNI 1707	33	200.221.0	Anello "DOWTY" OR 344
11	6463	Rosetta 8.4 UNI 6592	34	200.205.0	Pistone
12	5132	Vite 8x30 UNI 5931	35	200.204.0	Campana
13	200.130.1	Coperchio posteriore	36	7841	Anello OR 106
14	8060	Gabbia a rullini K10x16x12	37	7862	Anello OR 3081
15	200.211.0	Segmento di tenuta	38	200.308.0	Distanziale
16	200.302.0	Albero frizione	39	200.121.1	Rondella
17	200.300.0	Ruota conduttrice	40	200.227.0	Pistone
18	8690	Cuscinetto NJ 304 ECP	41	6101	Spina 5X14 uni 6873
19	6841	Anello 52 UNI 7437	42	7874	Anello OR 4131
20	7608	Cappellotto di chiusura RCA 52 7	43	7897	Anello OR 3181
21	5166	Vite M12x100 UNI 5931 8G	44	200.226.0	Canna per pistone
22	200.223.0	Anello SW 63	45	5130	Vite M8x20 uni 5931
23	200.219.0	Distanziale	46	8005	Gabbia a rullini K22x26x18

T20070M0102A

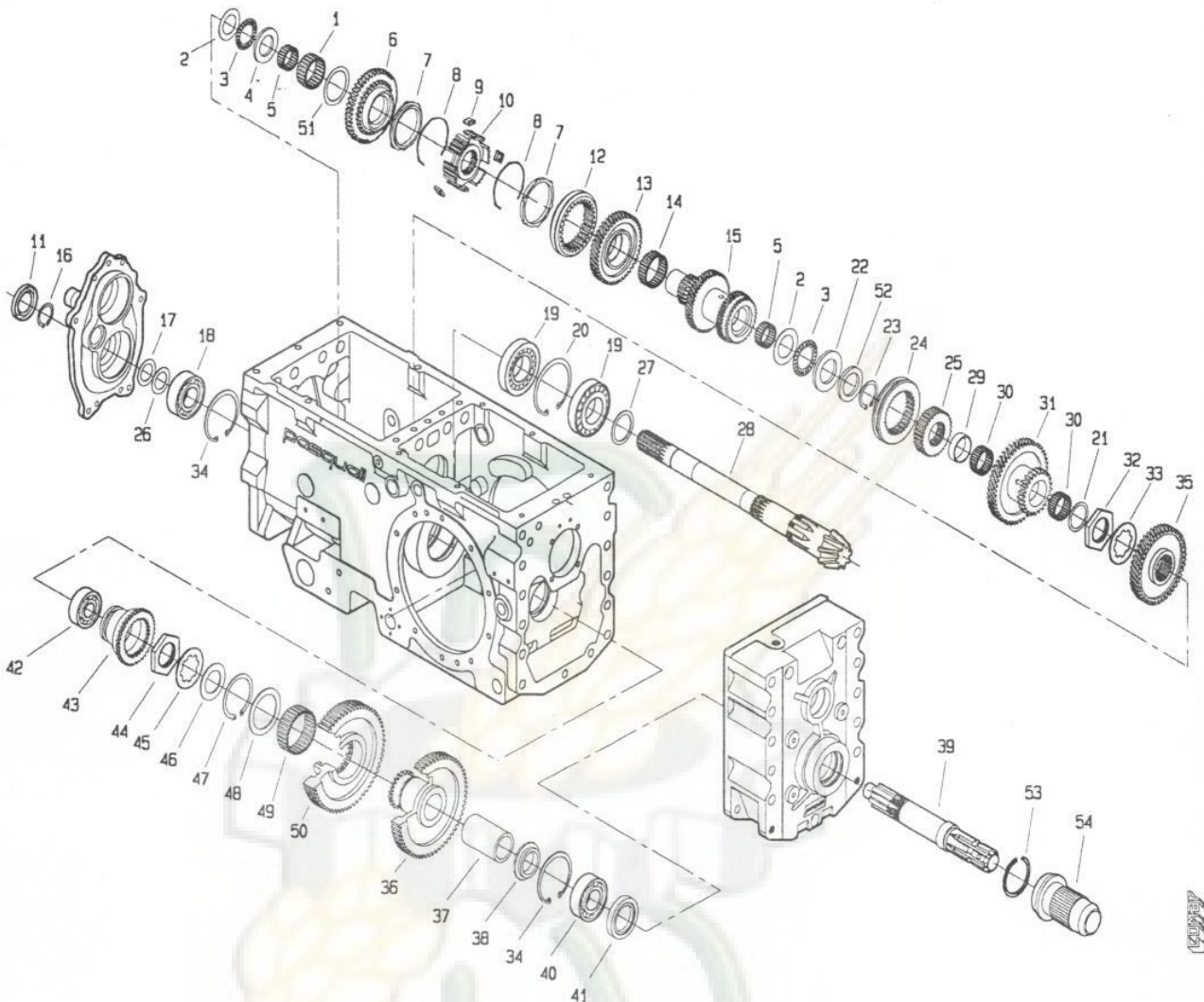
515 da Matr.0010



POS.	CODICE	DENOMINAZIONE	POS.	CODICE	DENOMINAZIONE
01	200.187.0	Leva dx	23	200.166.0	Asta di guida ruota m-v
02	200.186.0	Leva sx	24	200.165.1	Asta di guida ruota m-l
03	6348	Spina 6x30 uni 6876	25	200.174.0	Tappo per molla
04	200.161.0	Boccola di guida sx	26	200.171.0	Piastrina
05	200.162.0	Boccola di guida dx	27	6108	Spina 5x30 uni 6873
06	200.169.0	Perno forcella	28	8158	Sfera 5/16" AB 7.938
07	6719	Rondella di fibra	29	453.298.1	Molla
08	6759	Anello 17 uni 7435	30	200.192.0	Albero
09	7922	Anello OR 3050	31	200.167.0	Perno di sicurezza
10	200.163.0	Asta di guida	32	200.183.0	Piastrina
11	492.281.0	Molla	33	5325	Vite M10x14 uni 5923
12	200.168.0	Perno molla	34	7858	Anello OR 123
13	200.143.1	Forcella	35	200.159.0	Leva
14	601.234.0	Vite speciale con magnete	36	6760	Anello 18 uni 7435
15	6754	Anello 12 uni 7435	37	200.177.0	Distanziale
16	241.137.0	Distanziale	38	6461	Rosetta 6.4 uni 6592
17	200.164.1	Asta di guida	39	200.191.0	Leva
18	200.111.0	Forcella	40	200.160.0	Forcella
19	6750	Anello 8 uni 7435	41	3096	Vite M6x20 uni 5739
20	200.170.0	Forcella	42	453.694.0	Rondella di tenuta
21	377137	Tappo	43		
22	200.172.0	Vite speciale	44		

T20070M0103A

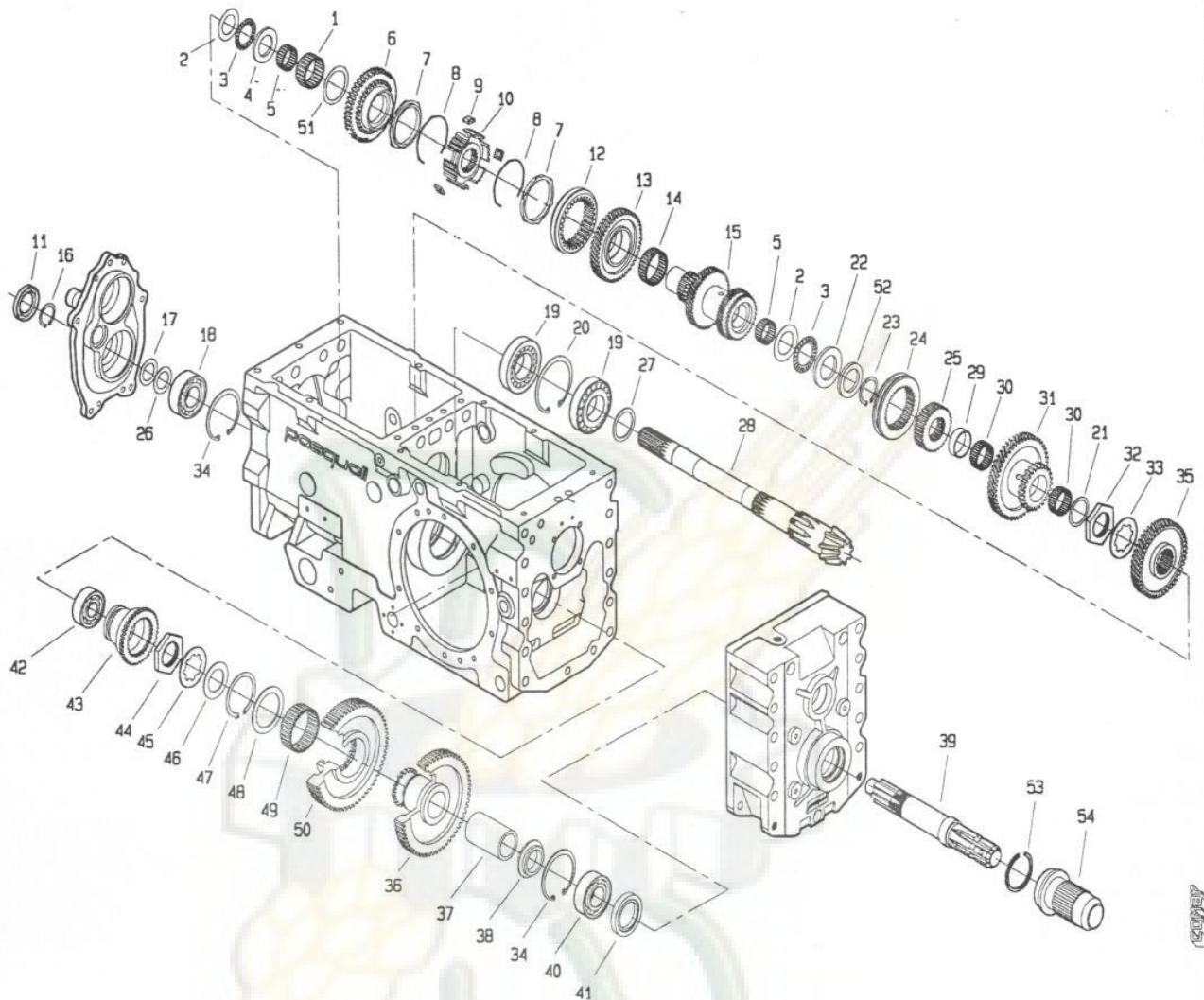
515 da Matr.0010



POS.	CODICE	DENOMINAZIONE	POS.	CODICE	DENOMINAZIONE
01	8053	Gabbia a rullini K40x48x20	23	6773	Anello 35 uni 7435
02	8071	Ralla AS 3047	24	200.150.0	Collare
03	8073	Cuscinetto AXK 3047	25	200.151.0	Mozzo fisso
04	200.228.0	Distanziale	26	409.139.0	Spessore lamellare
05	8026	Gabbia a rullini K30x35x17	27	208.119.0	Distanziale
06	200.197.0	Ingranaggio	28	203.211.0	Coppia conica
07	453.664.0	Anello sincronizzatore	29	200.152.0	Distanziale
08	453.330.0	Molla sincronizzatore	30	8062	Gabbia a rullini K35x40x17
09	453.331.0	Piastrina	31	200.153.0	Doppio ingranaggio ML-L
10	200.145.0	Mozzo fisso	32	200.199.0	Ghiera
11	7703	Anello tenuta 30x52x7	33	200.200.0	Rondella
12	453.303.1	Collare	34	6852	Anello 72 uni 7437
13	200.146.0	Ruota condotta 1° marcia	35	200.155.1	Ingranaggio condotto M-V
14	8059	Gabbia a rullini K45x50x17	36	200.301.0	Ruota condotta pdf
15	200.147.1	Asse condotto 2-3° marcia	37	200.135.1	Bronzina
16	6899	Anello 30 uni 7436	38	200.138.0	Distanziale
17	939.170.0	Spessore lamellare	39	200.139.1	Albero pdf
18	8366	Cuscinetto 6306	40	8266	Cuscinetto 6207
19	8566	Cuscinetto 30208	41	7743	Anello di tenuta 40x62x10
20	6855	Anello 80 uni 7437	42	8333	Cuscinetto 6305
21	453.176.1	Rondella	43	200.131.0	Collare pdf
22	8082	Ralla LS 3047	44	200.180.0	Ghiera

T20070M0104A

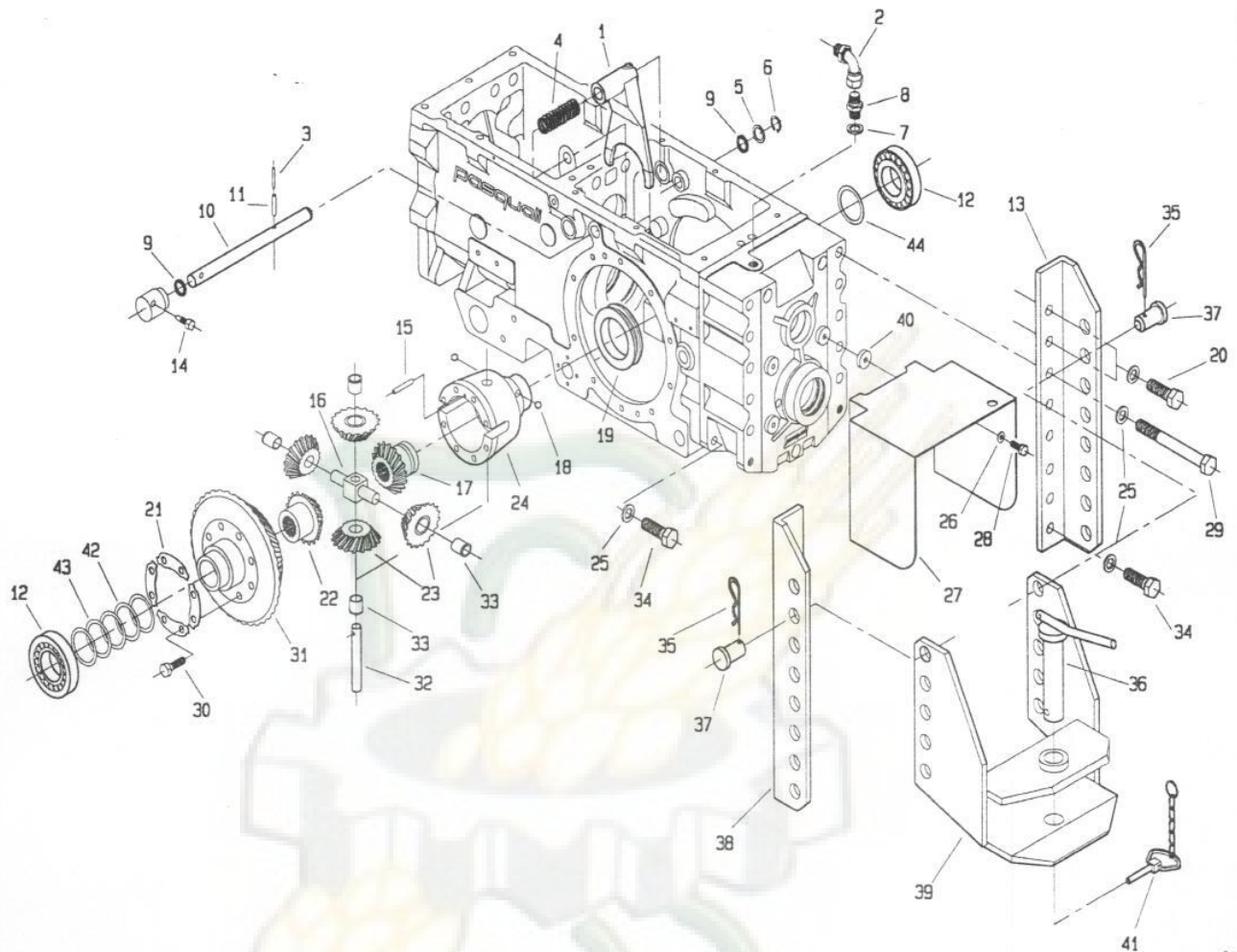
515 da Matr.0010



POS.	CODICE	DENOMINAZIONE	POS.	CODICE	DENOMINAZIONE
45	200.179.0	Rondella			
46	200.133.0	Distanziale			
47	6784	Anello 60 uni 7435			
48	200.103.0	Distanziale			
49	8063	Gabbia a rullini K60x68x25			
50	200.303.0	Ingranaggio			
51	200.144.0	Distanziale			
52	200.218.0	Distanziale			
53	470.433.0	Anello			
54	470.330.0	Protezione			

T20070M0104B

515 da Matr.0010



POS.	CODICE	DENOMINAZIONE	POS.	CODICE	DENOMINAZIONE
01	200.175.0	Leva bloccaggio differenziale	23	983.307.0	Satellite
02	200.216.0	Curva a 90°	24	899.312.0	Scatola differenziale
03	6069	Spina 3.5x30 uni 6873	25	6468	Rosetta 15 uni 6592
04	200.178.0	Molla	26	6463	Rosetta 8.4 uni 6592
05	200.177.0	Distanziale	27	200.209.1	Protezione pdf
06	6760	Anello 18 uni 7435	28	3104	Vite M8x10 uni 5739
07	996.510.0	Rondella di tenuta	29	2857	Vite M14x130 uni 5737
08	123.328.0	Giunzione 3/8"	30	3407	Vite speciale
09	7858	Anello OR 123	31	203.211.0	Coppia conica
10	200.176.0	Asse leva bloccaggio diff.	32	439.278.0	Perno satelliti
11	6132	Spina 6x30 uni 6873	33	983.308.0	Bronzina
12	8596	Cuscinetto 30210	34	3144	Vite M14x30 uni 5739
13	200.212.0	Staffa dx	35	439.149.0	Molla
14	200.188.0	Vite di bloccaggio leva	36	439.124.0	Perno gancio
15	900.152.0	Perno	37	439.148.0	Perno
16	439.279.0	Crocera	38	200.364.0	Staffa sx
17	210.106.0	Planetario	39	470.312.0	Gancio traino
18	8161	Sfera rb 10	40	453.746.0	Rondella
19	899.315.0	Anello di bloccaggio	41	439.285.0	Catenella con fermaglio
20	3145	Vite M14x35 uni 5739	42	410.129.0	Spessore lamellare
21	900.139.0	Piastrina fermavite	43	200.189.0	Spessore lamellare
22	210.107.0	Planetario	44	200.198.0	Spessore lamellare

T20070M0105A

pasquali

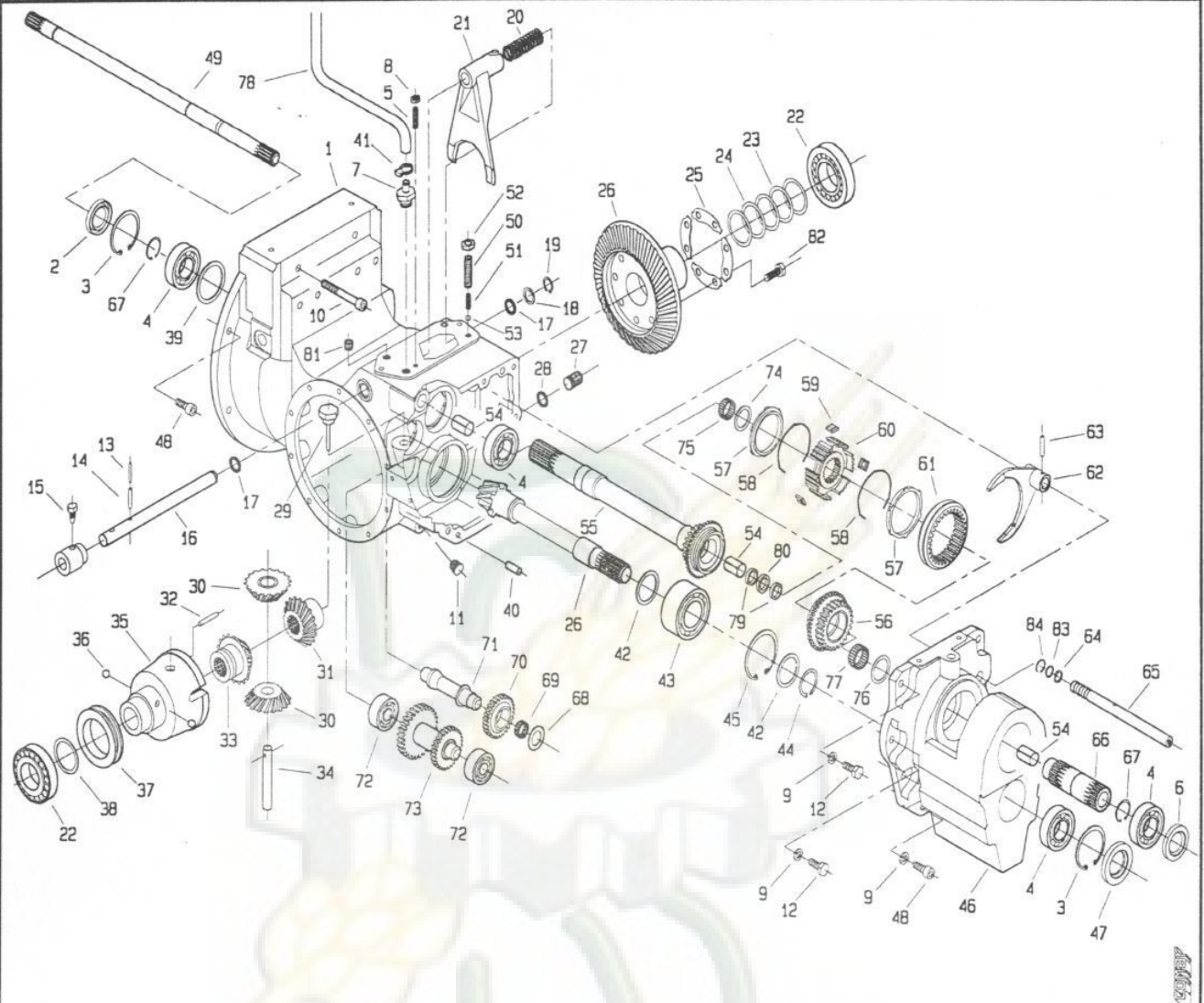
207.70 CAMBIO ANTERIORE

TAV. 1 di 1

MOD. 0

518. da Matr.0001

515. da Matr.0001



COPLEY

POS.	CODICE	DENOMINAZIONE	POS.	CODICE	DENOMINAZIONE
01	208.160.1	Carter anteriore	23	410.129.0	Spessore lamellare
02	7672	Anello di tenuta 35x62x8	24	200.189.0	Spessore lamellare
03	6847	Anello 62 uni 7437	25	900.139.0	Piastrina fermavite
04	8239	Cuscinetto 6007	26	208.311.0	Coppia conica
05	5673	Vite M8x50 uni 5927	27	900.009.1	Tappo D18
06	7699	Anello di tenuta 35x52x7	28	7852	Anello OR 117
07	269.112.0	Attacco per tubo di sfiato	29	208.122.0	Tappo livello olio
08	2007	Dado M8 uni 5588	30	900.137.1	Satellite
09	6585	Rosetta A 10.5 uni 1751	31	210.107.0	planetario
10	5187	Vite M10x100 uni 5931	32	900.152.0	Perno
11	453.692.0	Tappo conico	33	210.106.0	Planetario
12	3121	Vite M10x30 uni 5739	34	900.138.0	Perno satelliti
13	6069	Spina 3.5x30 uni 6873	35	210.105.0	Scatola differenziale
14	6132	Spina 6x30 uni 6873	36	8161	Sfera AB10
15	200.188.0	Vite di bloccaggio	37	899.315.0	Anello bloccaggio differenziale
16	208.110.0	Asse leva bloccaggio	38	200.198.0	Spessore lamellare
17	7858	Anello OR 123	39	208.108.0	Distanziale
18	200.177.0	Distanziale	40	5927	Perno \varnothing 10x22 uni 1707
19	6760	Anello 18 uni 7435	41	979.179.0	Fascetta D10x16 Sx9CW1
20	200.178.0	Molla	42	208.119.0	Distanziale pignone conico
21	200.175.0	Leva bloccaggio differenziale	43	204.128.0	Cuscinetto 3208
22	8596	Cuscinetto 30210	44	6776	Anello 40 uni 7435

T20770M0001A

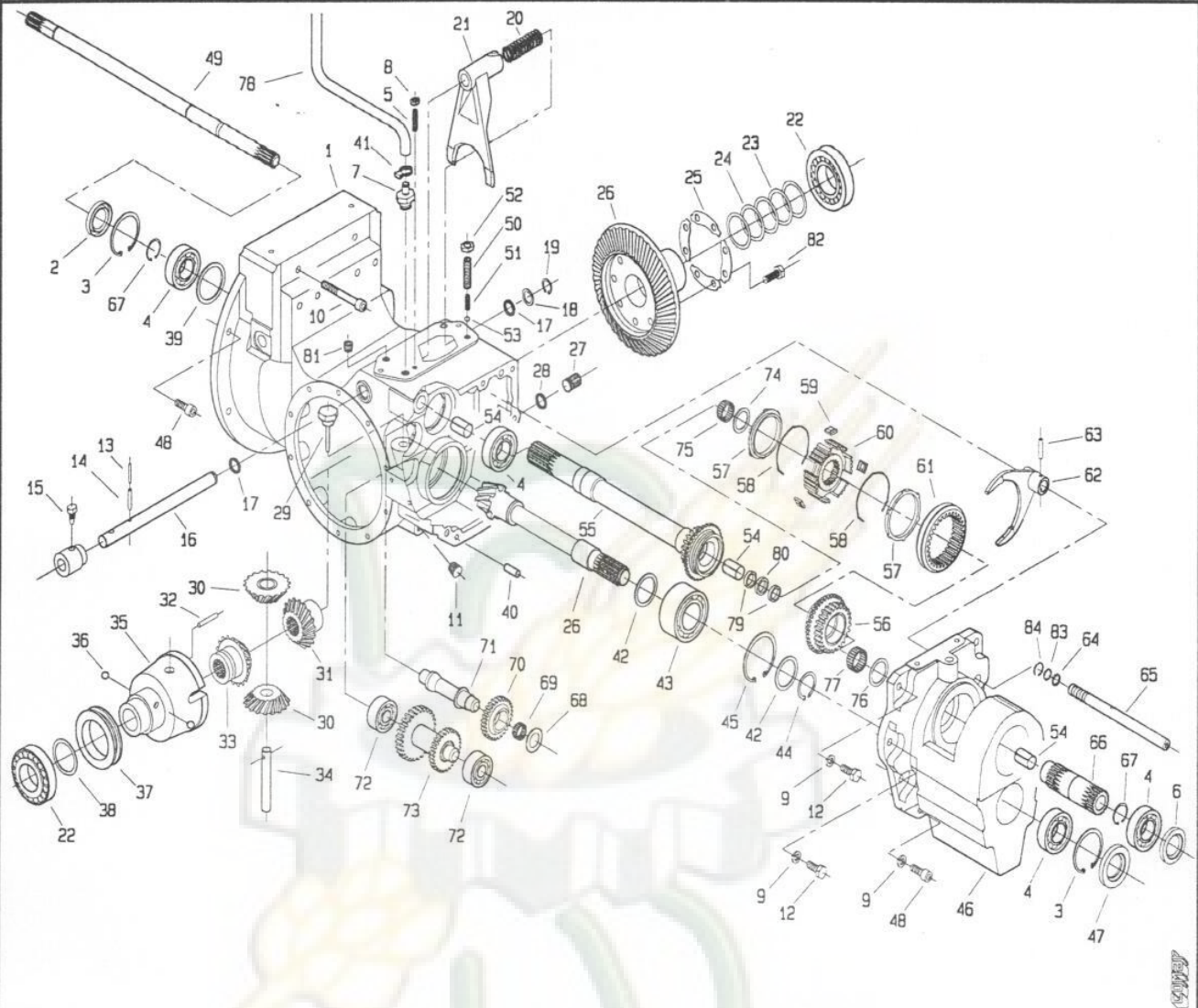
207.70 CAMBIO ANTERIORE

TAV. 1 di 1

MOD. 0

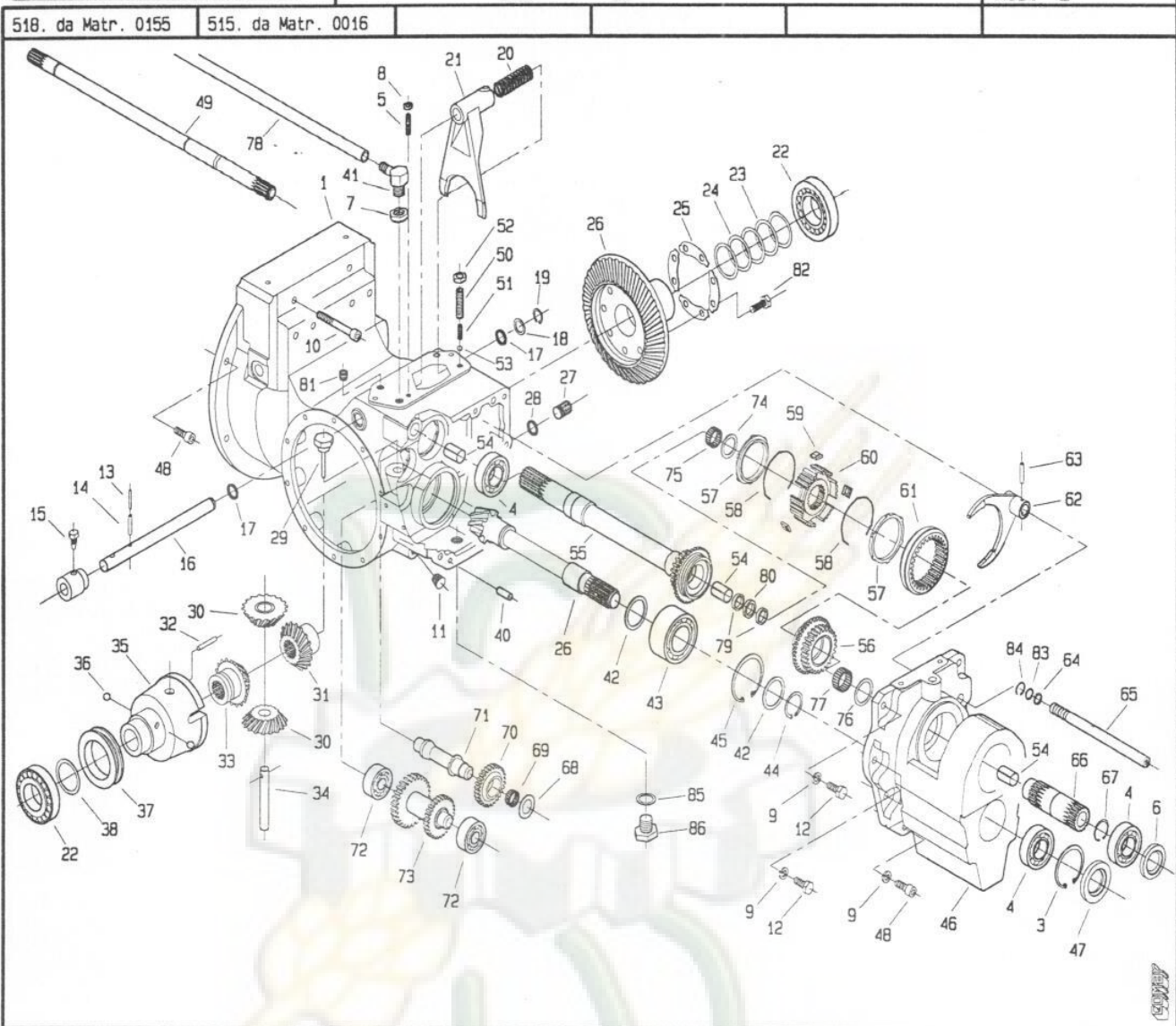
518. da Matr.0001

515. da Matr.0001



POS.	CODICE	DENOMINAZIONE	POS.	CODICE	DENOMINAZIONE
45	6855	Anello 80 uni 7437	67	6773	Anello 35 uni 7435
46	208.101.0	Carter anteriore sterzo	68	207.116.0	Distanziale
47	7726	Anello di tenuta 35x62x10	69	8064	Gabbia rullini K22x28x17
48	5147	Vite 10x30 uni 5931	70	207.107.0	Ingranaggio invertore
49	207.304.0	Asse PDF	71	207.108.0	Asse invertitore
50	5333	Vite 10x40 uni 5923	72	8332	Cuscinetto 6304
51	453.298.1	Molla cambio velocita	73	207.106.0	Ingranaggio doppio invertitore
52	2008	Dado M10 uni 5588	74	946.110.0	Distanziale
53	8158	Sfera AB 7.938	75	8026	Gabbia rullini K30/35/17
54	7984	Boccola PM 2225 DX	76	207.305.0	Distanziale
55	207.302.0	Asse primario sincronizzatore	77	8061	Gabbia a rullini K32/37/17
56	207.301.0	Ingranaggio sincronizzatore inv.	78	269.121.1	Tubo di sfiato
57	453.664.0	Anello sincronizzatore	79	7662	Anello di tenuta G22x20x4
58	453.330.0	Molla per sincronizzatore	80	207.303.0	Distanziale
59	453.331.0	Piastrina per sincronizzatore	81	377137	Tappo conico M18x1.5
60	200.108.0	Mozzo fisso per sincronizzatore	82	3407	Vite speciale
61	453.303.1	Collare cambio	83	207.121.0	Rondella 1x15.5x19.3
62	207.117.0	Forcella sincronizzatore ant.	84	6909	Anello S820
63	6106	Spina 5x24 uni 6873			
64	7854	Anello OR 119			
65	207.118.0	Asta di guida forcella sincr.			
66	207.300.0	Seniasse primario ant.			

T20770M0001B



T20770MO101A

POS.	CODICE	DENOMINAZIONE	POS.	CODICE	DENOMINAZIONE
01	208.160.1	Carter anteriore	23	410.129.0	Spessore lamellare
02	7672	Anello di tenuta 35x62x8	24	200.189.0	Spessore lamellare
03	6847	Anello 62 uni 7437	25	900.139.0	Piastrina fermavite
04	8239	Cuscinetto 6007	26	208.311.0	Coppia conica
05	5673	Vite M8x50 uni 5927	27	900.009.1	Tappo D18
06	7699	Anello di tenuta 35x52x7	28	7852	Anello OR 117
07	207.310.0	Ghiera	29	208.122.0	Tappo livello olio
08	2007	Dado M8 uni 5588	30	900.137.1	Satellite
09	6585	Rosetta A 10.5 uni 1751	31	210.107.0	planetario
10	5187	Vite M10x100 uni 5931	32	900.152.0	Perno
11	453.692.0	Tappo conico	33	210.106.0	Planetario
12	3121	Vite M10x30 uni 5739	34	900.138.0	Perno satelliti
13	6069	Spina 3.5x30 uni 6873	35	210.105.0	Scatola differenziale
14	6132	Spina 6x30 uni 6873	36	8161	Sfera RB10
15	200.188.0	Vite di bloccaggio	37	899.315.0	Anello bloccaggio differenziale
16	208.110.0	Asse leva bloccaggio	38	200.198.0	Spessore lamellare
17	7858	Anello OR 123	39	208.108.0	Distanziale
18	200.177.0	Distanziale	40	5927	Perno ϕ 10x22 uni 1707
19	6760	Anello 18 uni 7435	41	207.309.0	Raccordo tubo di sfiato carter
20	200.178.0	Molla	42	208.119.0	Distanziale pignone conico
21	200.175.0	Leva bloccaggio differenziale	43	204.128.0	Cuscinetto 3208
22	8596	Cuscinetto 30210	44	6776	Anello 40 uni 7435

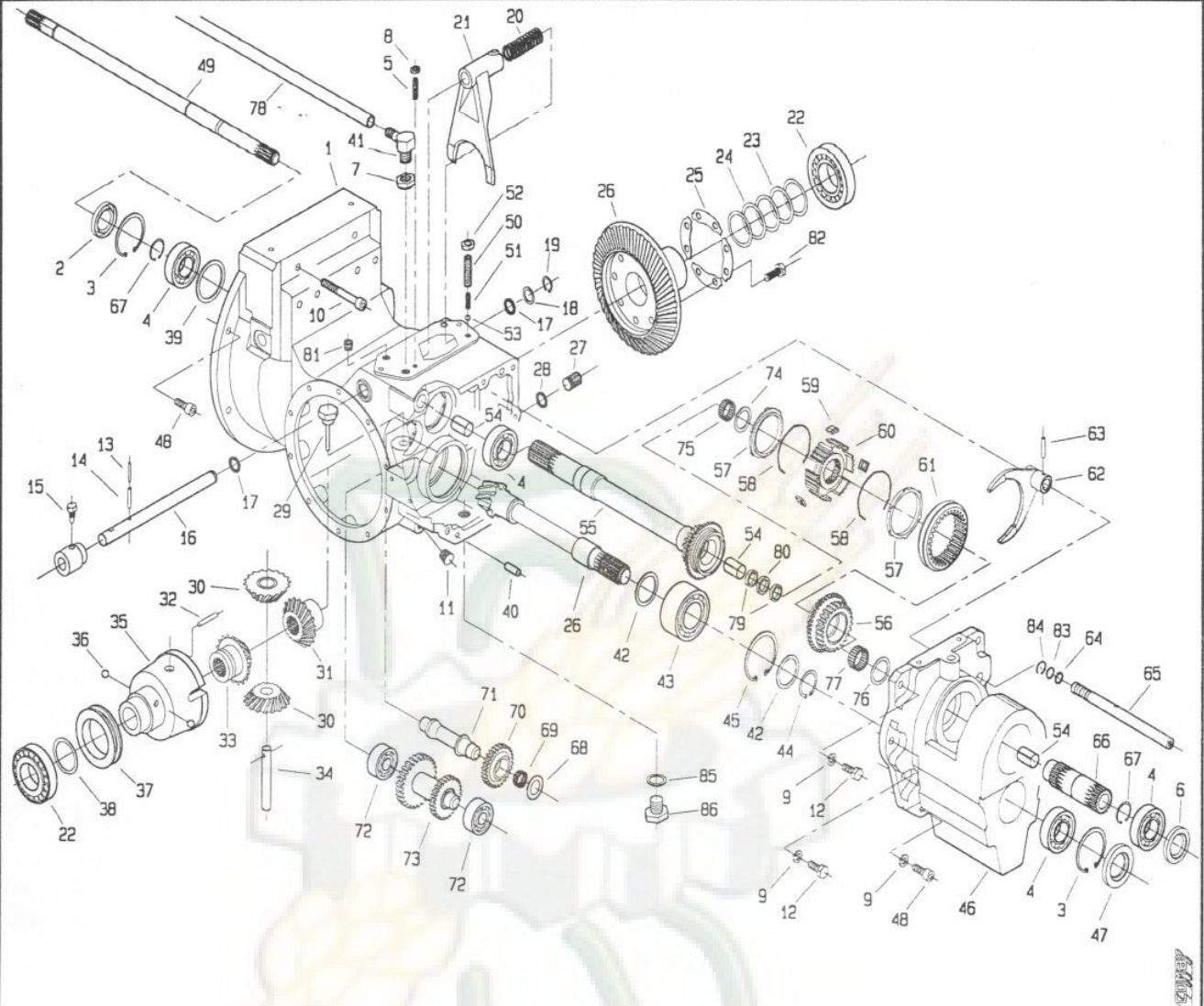
207.70 CAMBIO ANTERIORE

TAV. 1 di 1

MOD. 1

518. da Matr. 0155

515. da Matr. 0016



(1/1)

T20770M0101B

POS.	CODICE	DENOMINAZIONE	POS.	CODICE	DENOMINAZIONE
45	6855	Anello 80 uni 7437	67	6773	Anello 35 uni 7435
46	208.101.0	Carter anteriore sterzo	68	207.116.0	Distanziale
47	7726	Anello di tenuta 35x62x10	69	8064	Gabbia rullini K22x28x17
48	5147	Vite 10x30 uni 5931	70	207.107.0	Ingranaggio invertore
49	207.304.0	Asse PDF	71	207.108.0	Asse invertitore
50	5333	Vite 10x40 uni 5923	72	8332	Cuscinetto 6304
51	453.298.1	Molla cambio velocita	73	207.106.0	Ingranaggio doppio invertitore
52	2008	Dado M10 uni 5588	74	946.110.0	Distanziale
53	8158	Sfera AB 7.938	75	8026	Gabbia rullini K30/35/17
54	7984	Boccola PM 2225 DX	76	207.305.0	Distanziale
55	207.302.0	Asse primario sincronizzatore	77	8061	Gabbia a rullini K32/37/17
56	207.301.0	Ingranaggio sincronizzatore inv.	78	207.312.0	Tubo di sfiato carter anteriore
57	453.664.0	Anello sincronizzatore	79	7662	Anello di tenuta G22x20x4
58	453.330.0	Molla per sincronizzatore	80	207.303.0	Distanziale
59	453.331.0	Piastrina per sincronizzatore	81	377137	Tappo conico M18x1.5
60	200.108.0	Mozzo fisso per sincronizzatore	82	3407	Vite speciale
61	453.303.1	Collare cambio	83	207.121.0	Rondella 1x15.5x19.3
62	207.117.0	Forcella sincronizzatore ant.	84	6909	Anello S820
63	6106	Spina 5x24 uni 6873	85	453.584.0	Rondella di tenuta 3/4"
64	7854	Anello OR 119	86	405.312.0	Tappo 3/4"
65	207.118.0	Asta di guida forcella sincr.			
66	207.300.0	Seniasse primario ant.			