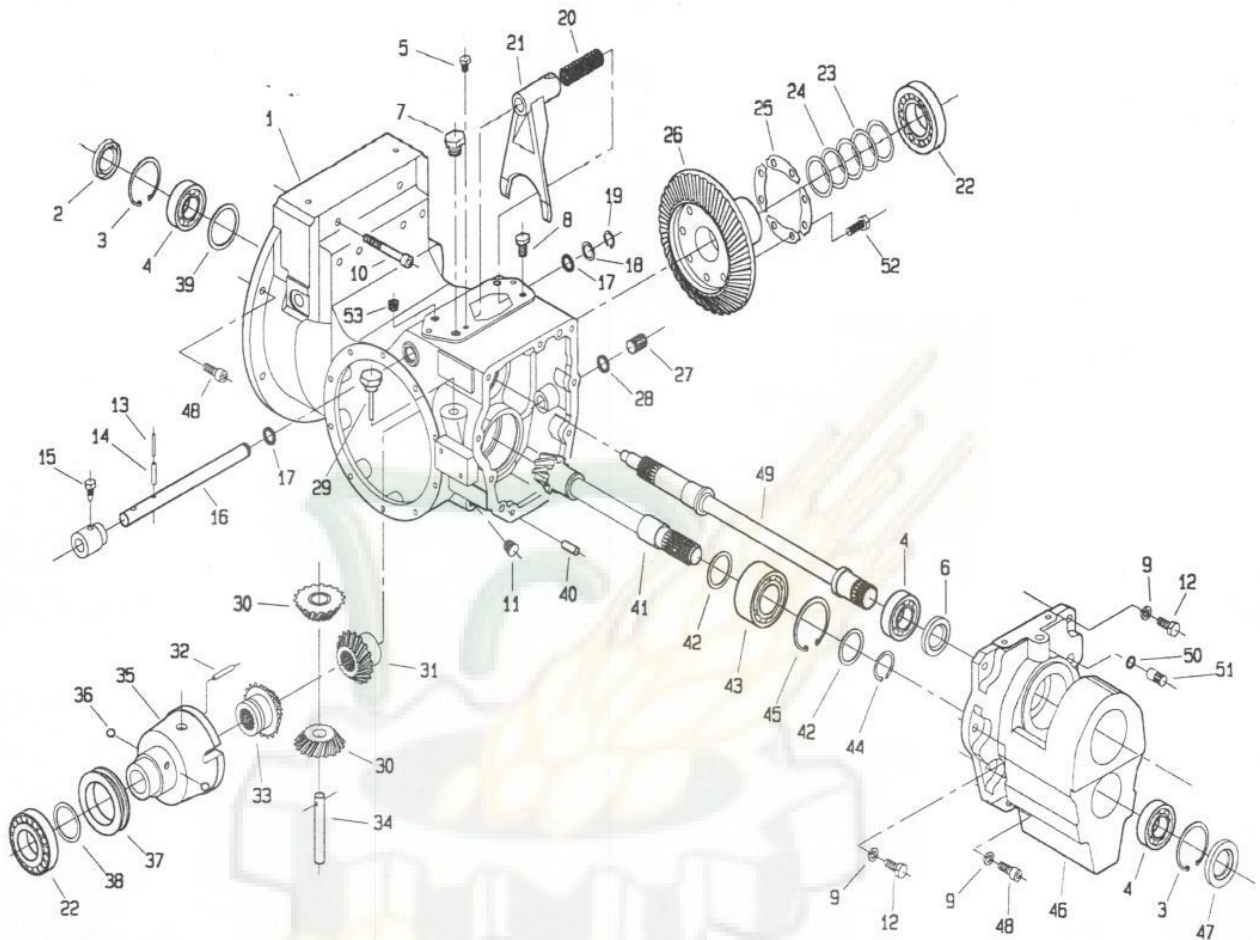


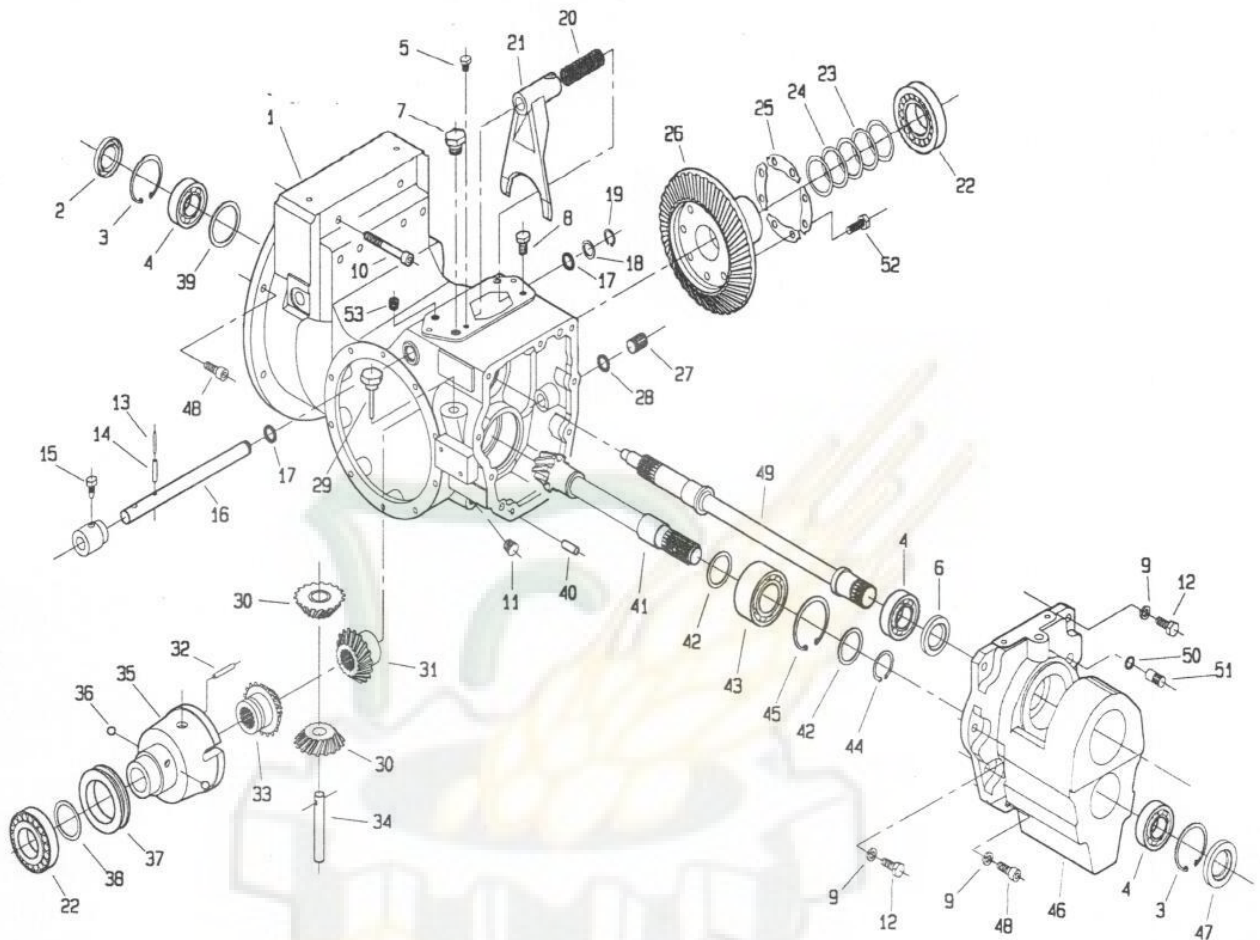
560. da Matr. 0038 554. da Matr. 0001 558. da Matr. 0008 512. da Matr. 0001 507. da Matr. 0001 506. da Matr. 0001



POS.	CODICE	DENOMINAZIONE	POS.	CODICE	DENOMINAZIONE
01	208.160.0	Carter anteriore	23	410.129.0	Spessore lamellare
02	7672	Anello di tenuta 35x62x8	24	200.189.0	Spessore lamellare
03	6847	Anello 62 uni 7437	25	900.139.0	Piastrina fermavite
04	8239	Cuscinetto 6007	26	208.107.0	Corona coppia conica
05	3105	Vite M8x16 uni 5739	27	900.009.1	Tappo D18
06	7699	Anello di tenuta 35x52x7	28	7852	Anello OR 117
07	307299	Tappo	29	208.122.0	Tappo livello olio
08	3117	Vite M10x20 uni 5739	30	900.137.1	Satellite
09	6585	Rosetta A 10.5 uni 1751	31	210.107.0	planetario
10	5187	Vite M10x100 uni 5931	32	900.152.0	Perno
11	453.692.0	Tappo conico	33	210.106.0	Planetario
12	3121	Vite M10x30 uni 5739	34	900.138.0	Perno satelliti
13	6069	Spina 3.5x30 uni 6873	35	210.105.0	Scatola differenziale
14	6132	Spina 6x30 uni 6873	36	8161	Sfera RB10
15	200.188.0	Vite di bloccaggio	37	899.315.0	Anello bloccaggio differenziale
16	208.110.0	Asse leva bloccaggio	38	200.198.0	Spessore lamellare
17	7858	Anello OR 123	39	208.108.0	Distanziale
18	200.177.0	Distanziale	40	5927	Perno \varnothing 10x22 uni 1707
19	6760	Anello 18 uni 7435	41	208.103.0	Pignone conico
20	200.178.0	Molla	42	208.119.0	Distanziale pignone conico
21	200.175.0	Leva bloccaggio differenziale	43	204.128.0	Cuscinetto 3208
22	8596	Cuscinetto 30210	44	6776	Anello 40 uni 7435

T20810M0101A

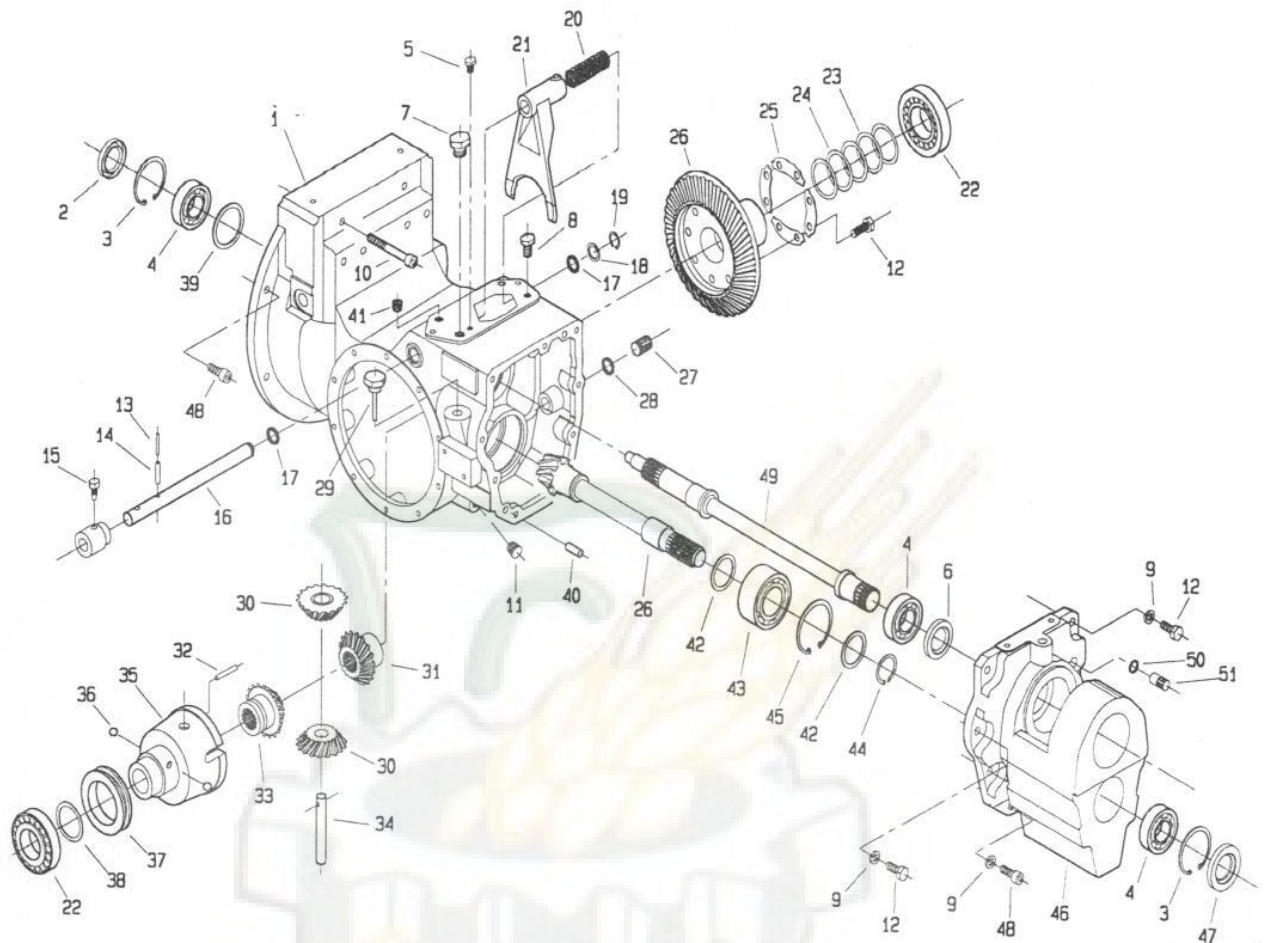
560. da Matr. 0038 554. da Matr. 0001 558. da Matr. 0008 512. da Matr. 0001 507. da Matr. 0001 506. da Matr. 0001



POS.	CODICE	DENOMINAZIONE	POS.	CODICE	DENOMINAZIONE
45	6855	Anello 80 uni 7437			
46	208.101.0	Carter anteriore			
47	7726	Anello di tenuta 35x62x10			
48	5147	Vite M10x30 uni 5931			
49	208.106.1	Albero primario anteriore			
50	7854	Anello OR 119			
51	208.121.0	Tappo			
52	3407	Vite speciale			
53	377137	Tappo conico M18x1.5			

T20810M0101B

506. da Matr. 0017 507. da Matr. 0036 512. da Matr. 0130 554. da Matr. 0005 558. da Matr. 0038 560. da Matr. 0131



POS.	CODICE	DENOMINAZIONE	POS.	CODICE	DENOMINAZIONE
01	208.160.1	Carter anteriore	23	410.129.0	Spessore lamellare
02	7672	Anello di tenuta 35x62x8	24	200.189.0	Spessore lamellare
03	6847	Anello 62 uni 7437	25	900.139.0	Piastrina fermavite
04	8239	Cuscinetto 6007	26	208.311.0	coppia conica
05	3105	Vite M8x16 uni 5739	27	900.009.1	Tappo Ø18
06	7699	Anello di tenuta 35x52x7	28	7852	Anello OR 117
07	307299	Tappo	29	208.122.0	Tappo livello olio
08	3117	Vite M10x20 uni 5739	30	900.137.1	Satellite
09	6585	Rosetta A 10.5 uni 1751	31	210.107.0	planetario
10	5187	Vite M10x100 uni 5931	32	900.152.0	Perno
11	453.692.0	Tappo conico	33	210.106.0	Planetario
12	3407	Vite M10x30 a dis.	34	900.138.0	Perno satelliti
13	6069	Spina 3.5x30 uni 6873	35	210.105.0	Scatola differenziale
14	6132	Spina 6x30 uni 6873	36	8161	Sfera AB10
15	200.188.0	Vite di bloccaggio	37	899.315.0	Anello bloccaggio differenziale
16	208.110.0	Asse leva bloccaggio	38	200.198.0	Spessore lamellare
17	7858	Anello OR 123	39	208.108.0	Distanziale
18	200.177.0	Distanziale	40	5927	Perno Ø10x22 uni 1707
19	6760	Anello 18 uni 7435	41	377137	Tappo conico M18x1.5 DIN 906
20	200.178.0	Molla	42	208.119.0	Distanziale pignone conico
21	200.175.0	Leva bloccaggio differenziale	43	204.128.0	Cuscinetto 3208
22	8596	Cuscinetto 30210	44	6776	Anello 40 uni 7435

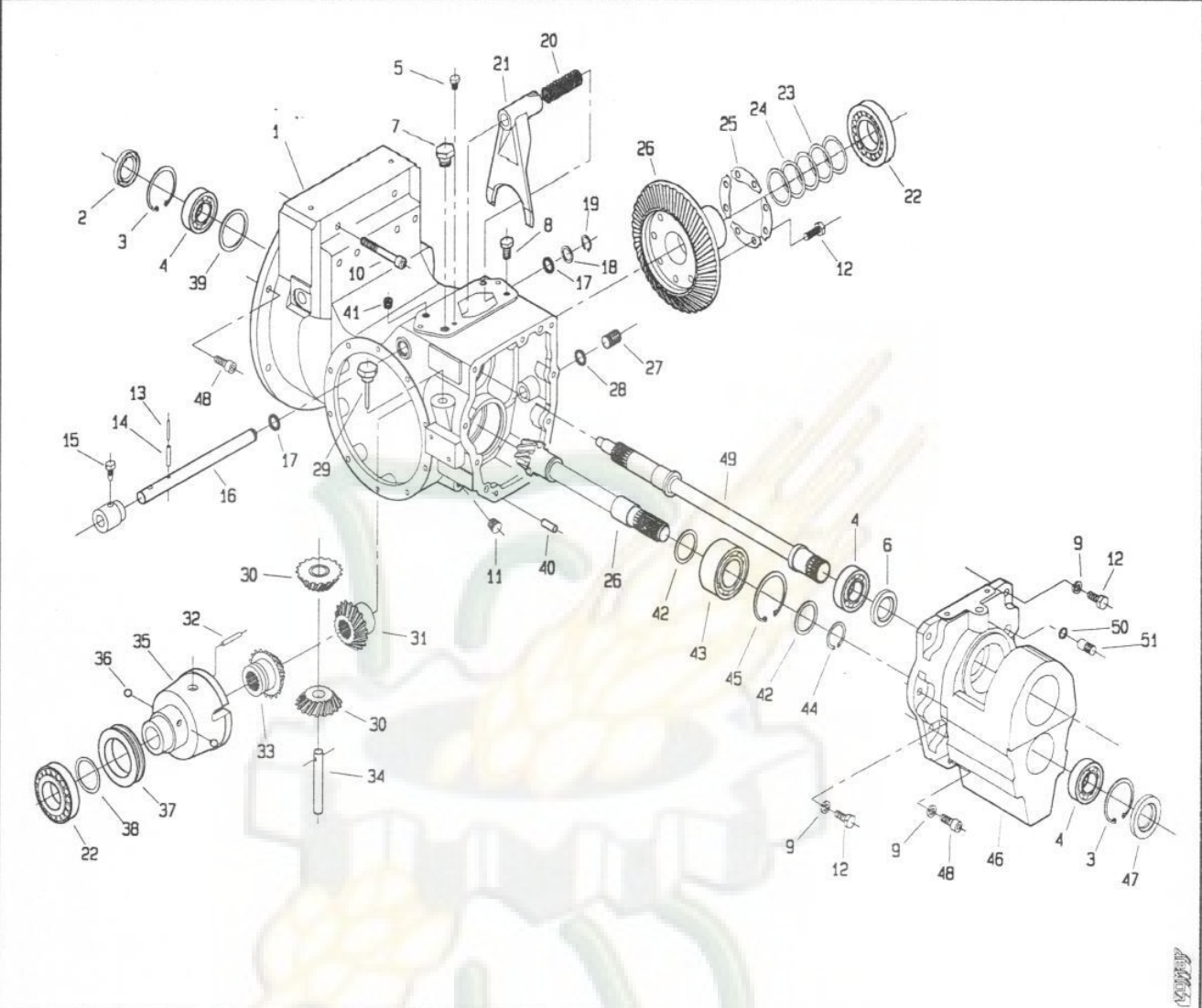
T20810M0201A



208.10 CAMBIO ANTERIORE

TAV. 1 di 1
MOD. 2

506. da Matr. 0017 507. da Matr. 0036 512. da Matr. 0130 554. da Matr. 0005 558. da Matr. 0038 560. da Matr. 0131



POS.	CODICE	DENOMINAZIONE	POS.	CODICE	DENOMINAZIONE
45	6855	Anello 80 uni 7437			
46	208.101.0	Carter anteriore			
47	7726	Anello di tenuta 35x62x10			
48	5147	Vite M10x30 uni 5931			
49	208.106.1	Albero primario anteriore			
50	7854	Anello OR 119			
51	208.121.0	Tappo			

T20810M0201B

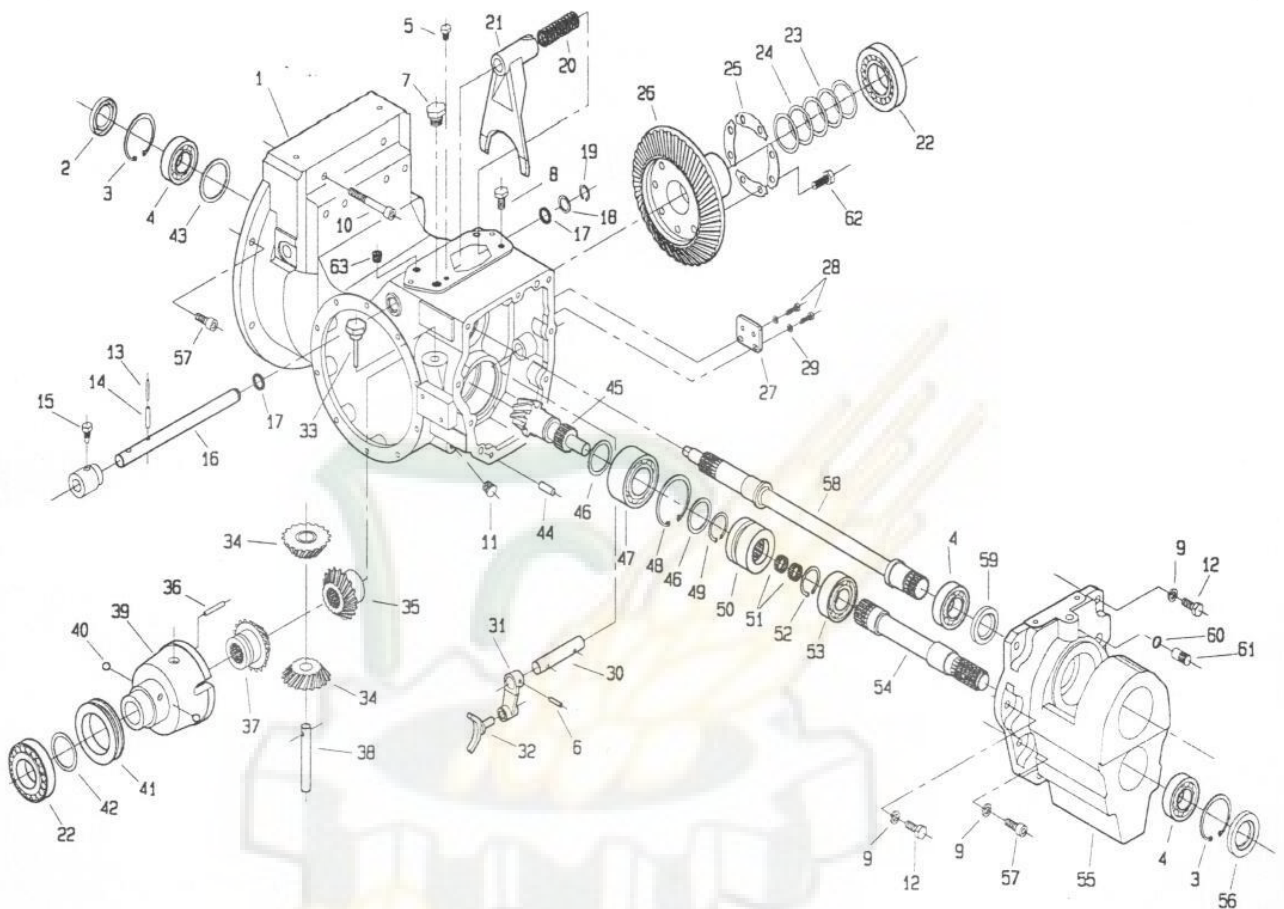
pasquali

208.20

**CAMBIO ANTERIORE
CON SBLOCCO 4x4**

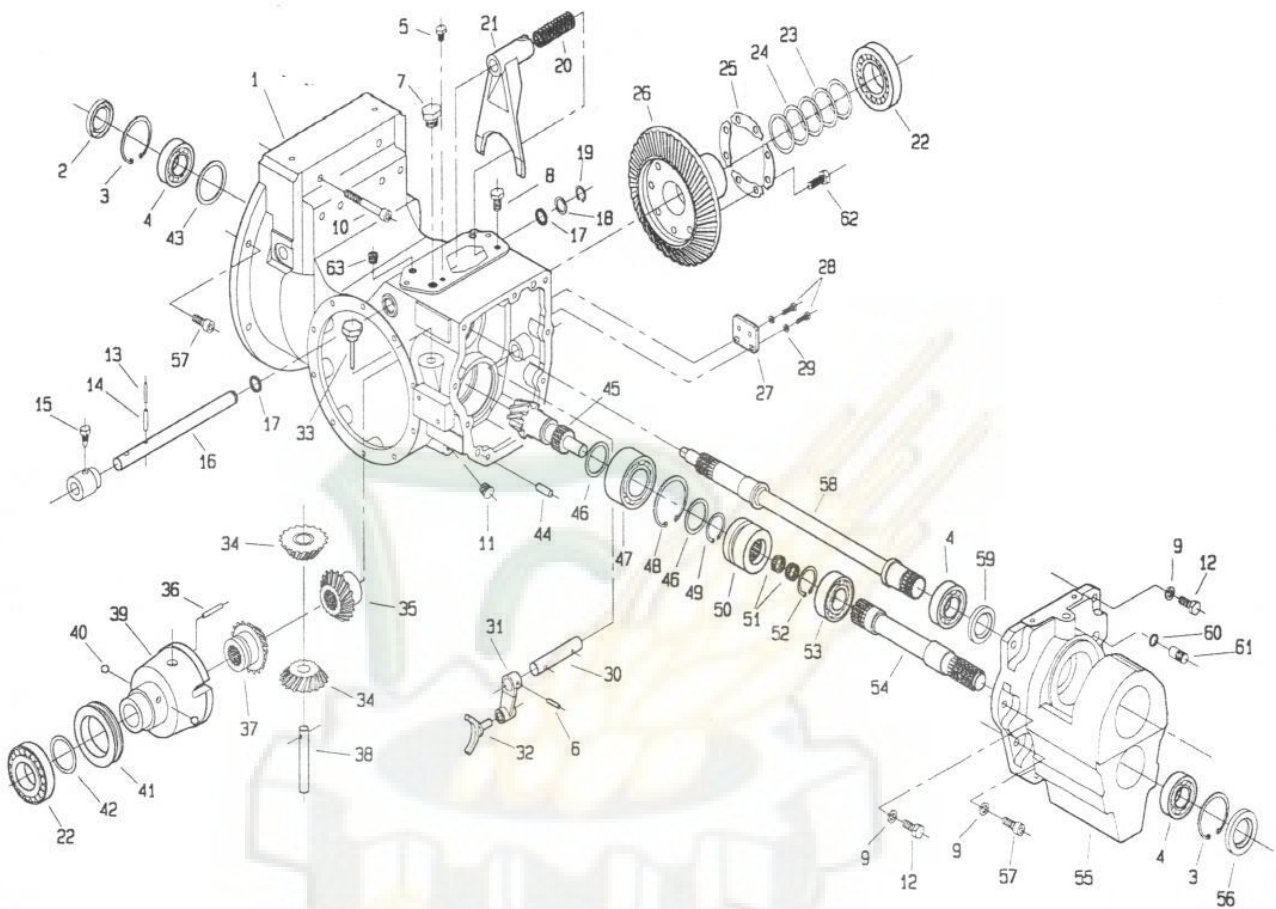
TAV. 1 di 1

MOD. 0



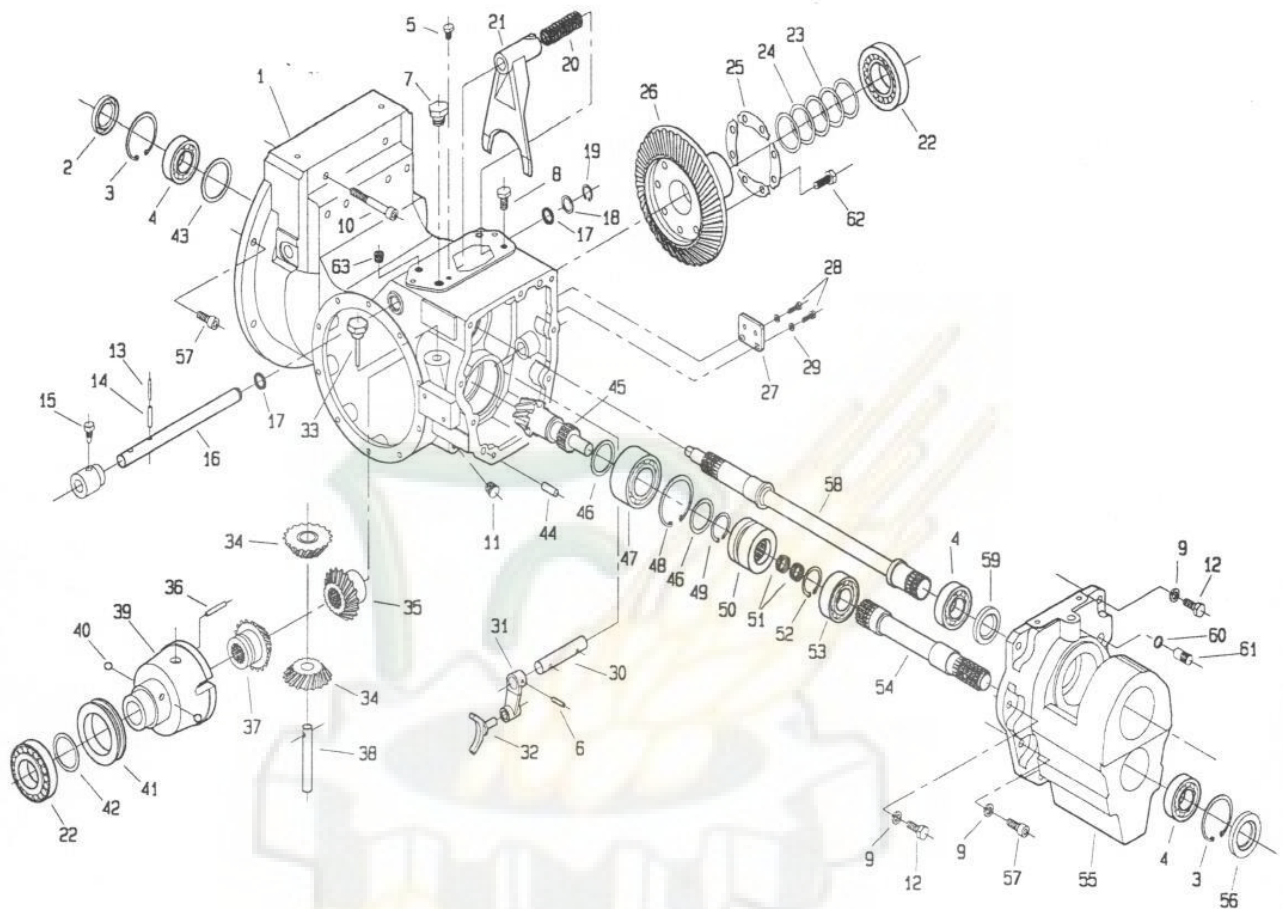
POS.	CODICE	DENOMINAZIONE	POS.	CODICE	DENOMINAZIONE
01	208.160.0	Carter anteriore	23	410.129.0	Spessore lamellare
02	7672	Anello di tenuta 35x62x8	24	200.189.0	Spessore lamellare
03	6847	Anello 62 uni 7437	25	900.139.0	Piastrina fermavite
04	8239	Cuscinetto 6007	26	208.107.0	Corona coppia conica
05	3105	Vite M8x16 uni 5739	27	200.183.0	Piastrina inserto
06	6088	Spina 4x30 uni 6873	28	3095	Vite 6x18 uni 5739
07	307299	Tappo	29	6461	Rosetta 6.4 uni 6592
08	3117	Vite M10x20 uni 5739	30	207.120.0	Perno leva sbloccaggio 4x4
09	6585	Rosetta A 10.5 uni 1751	31	200.159.0	Leva
10	5187	Vite M10x100 uni 5931	32	200.160.0	Forcella
11	453.692.0	Tappo conico	33	208.122.0	Tappo livello olio
12	3121	Vite M10x30 uni 5739	34	900.137.1	Satellite
13	6069	Spina 3.5x30 uni 6873	35	210.107.0	planetario
14	6132	Spina 6x30 uni 6873	36	900.152.0	Perno
15	200.188.0	Vite di bloccaggio	37	210.106.0	Planetario
16	208.110.0	Asse leva bloccaggio	38	900.138.0	Perno satelliti
17	7858	Anello OR 123	39	210.105.0	Scatola differenziale
18	200.177.0	Distanziale	40	8161	Sfera RB10
19	6760	Anello 18 uni 7435	41	899.315.0	Anello bloccaggio differenziale
20	200.178.0	Molla	42	200.198.0	Spessore lamellare
21	200.175.0	Leva bloccaggio differenziale	43	208.108.0	Distanziale
22	8596	Cuscinetto 30210	44	5927	Perno ϕ 10x22 uni 1707

I20820M0001A



POS.	CODICE	DENOMINAZIONE	POS.	CODICE	DENOMINAZIONE
45	207.103.0	Pignone conico			
46	208.119.0	Distanziale pignone conico			
47	204.128.0	Cuscinetto 3208			
48	6855	Anello 80 uni 7437			
49	6776	Anello 40 uni 7435			
50	207.111.0	Giunto scorrevole			
51	8022	Gabbia a rullini K20x24x17			
52	6773	Anello 35 uni 7435			
53	8266	Cuscinetto 6207			
54	207.104.0	Albero trasmissione anteriore			
55	208.101.0	Carter anteriore			
56	7726	Anello di tenuta 35x62x10			
57	5147	Vite M10x30 uni 5931			
58	208.106.1	Albero primario anteriore			
59	7699	Anello di tenuta 35x52x7			
60	7854	Anello OR 119			
61	208.121.0	Tappo			
62	3407	Vite speciale			
63	377137	Tappo conico M18x1.5			

T20820M0001B



POS.	CODICE	DENOMINAZIONE	POS.	CODICE	DENOMINAZIONE
01	208.160.0	Carter anteriore	23	410.129.0	Spessore lamellare
02	7672	Anello di tenuta 35x62x8	24	200.189.0	Spessore lamellare
03	6847	Anello 62 uni 7437	25	900.139.0	Piastrina fermavite
04	8239	Cuscinetto 6007	26	208.107.0	Corona coppia conica
05	3105	Vite M8x16 uni 5739	27	200.183.0	Piastrina inserto
06	6331	Spina 6x26 uni 6875	28	3095	Vite 6x18 uni 5739
07	307299	Tappo	29	6461	Rosetta 6.4 uni 6592
08	3117	Vite M10x20 uni 5739	30	207.120.0	Perno leva sbloccaggio 4x4
09	6585	Rosetta A 10.5 uni 1751	31	200.159.0	Leva
10	5187	Vite M10x100 uni 5931	32	200.160.0	Forcella
11	453.692.0	Tappo conico	33	208.122.0	Tappo livello olio
12	3121	Vite M10x30 uni 5739	34	900.137.1	Satellite
13	6069	Spina 3.5x30 uni 6873	35	210.107.0	planetario
14	6132	Spina 6x30 uni 6873	36	900.152.0	Perno
15	200.188.0	Vite di bloccaggio	37	210.106.0	Planetario
16	208.110.0	Asse leva bloccaggio	38	900.138.0	Perno satelliti
17	7858	Anello OR 123	39	210.105.0	Scatola differenziale
18	200.177.0	Distanziale	40	8161	Sfera AB10
19	6760	Anello 18 uni 7435	41	899.315.0	Anello bloccaggio differenziale
20	200.178.0	Molla	42	200.198.0	Spessore lamellare
21	200.175.0	Leva bloccaggio differenziale	43	208.108.0	Distanziale
22	8596	Cuscinetto 30210	44	5927	Perno \varnothing 10x22 uni 1707

T20820M0101A

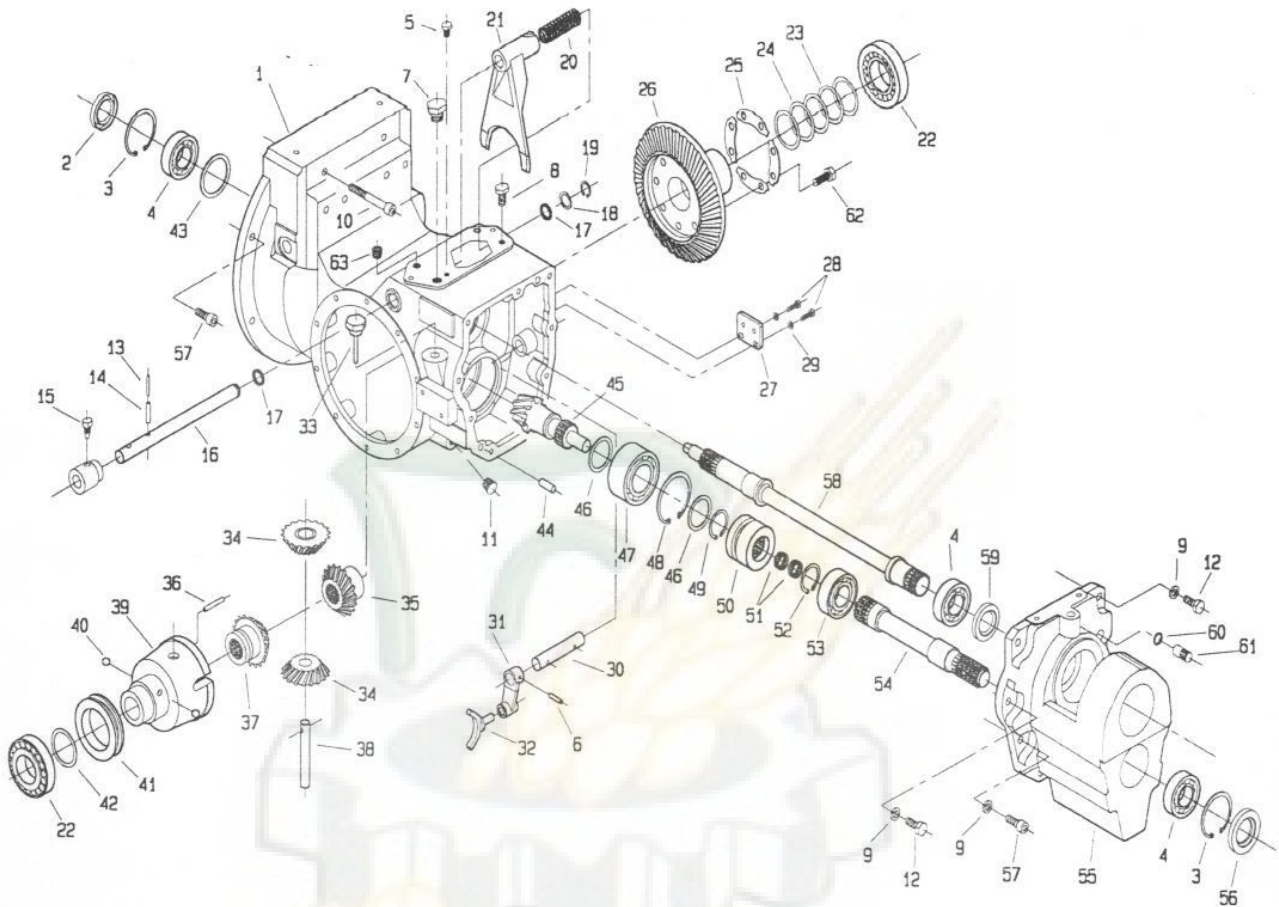
pasquali

208.20

CAMBIO ANTERIORE
CON SBLOCCO 4x4

TAV. 1 di 1

MOD. 1



COP

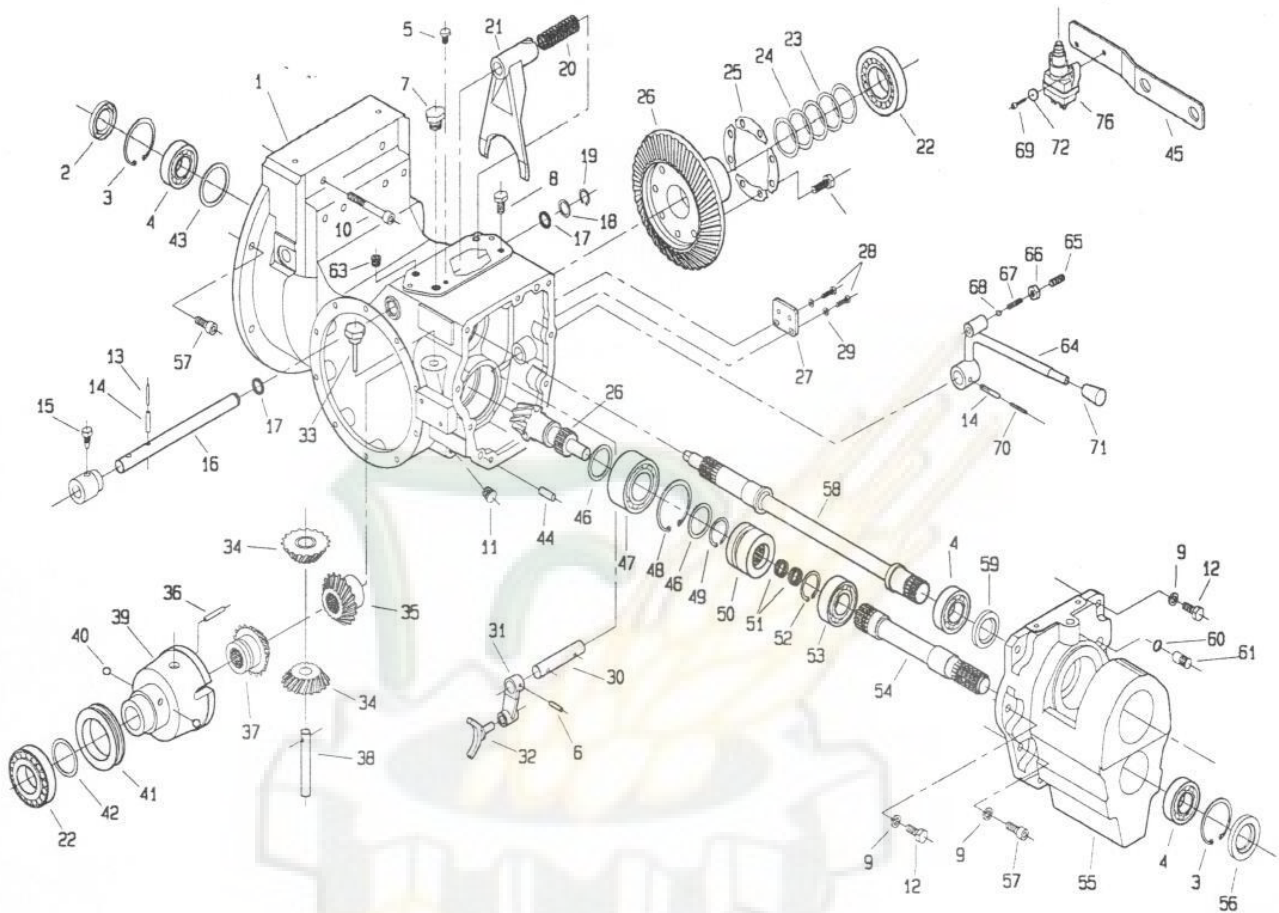
POS.	CODICE	DENOMINAZIONE	POS.	CODICE	DENOMINAZIONE
45	207.103.0	Pignone conico			
46	208.119.0	Distanziale pignone conico			
47	204.128.0	Cuscinetto 3208			
48	6855	Anello 80 uni 7437			
49	6776	Anello 40 uni 7435			
50	207.111.0	Giunto scorrevole			
51	8022	Gabbia a rullini K20x24x17			
52	6773	Anello 35 uni 7435			
53	8266	Cuscinetto 6207			
54	207.104.0	Albero trasmissione anteriore			
55	208.101.0	Carter anteriore			
56	7726	Anello di tenuta 35x62x10			
57	5147	Vite M10x30 uni 5931			
58	208.106.1	Albero primario anteriore			
59	7699	Anello di tenuta 35x52x7			
60	7854	Anello OR 119			
61	208.121.0	Tappo			
62	3407	Vite speciale			
63	377137	Tappo conico M18x1.5			

T20820M0101B

208.20

CAMBIO ANTERIORE
CON SBLOCCO 4x4

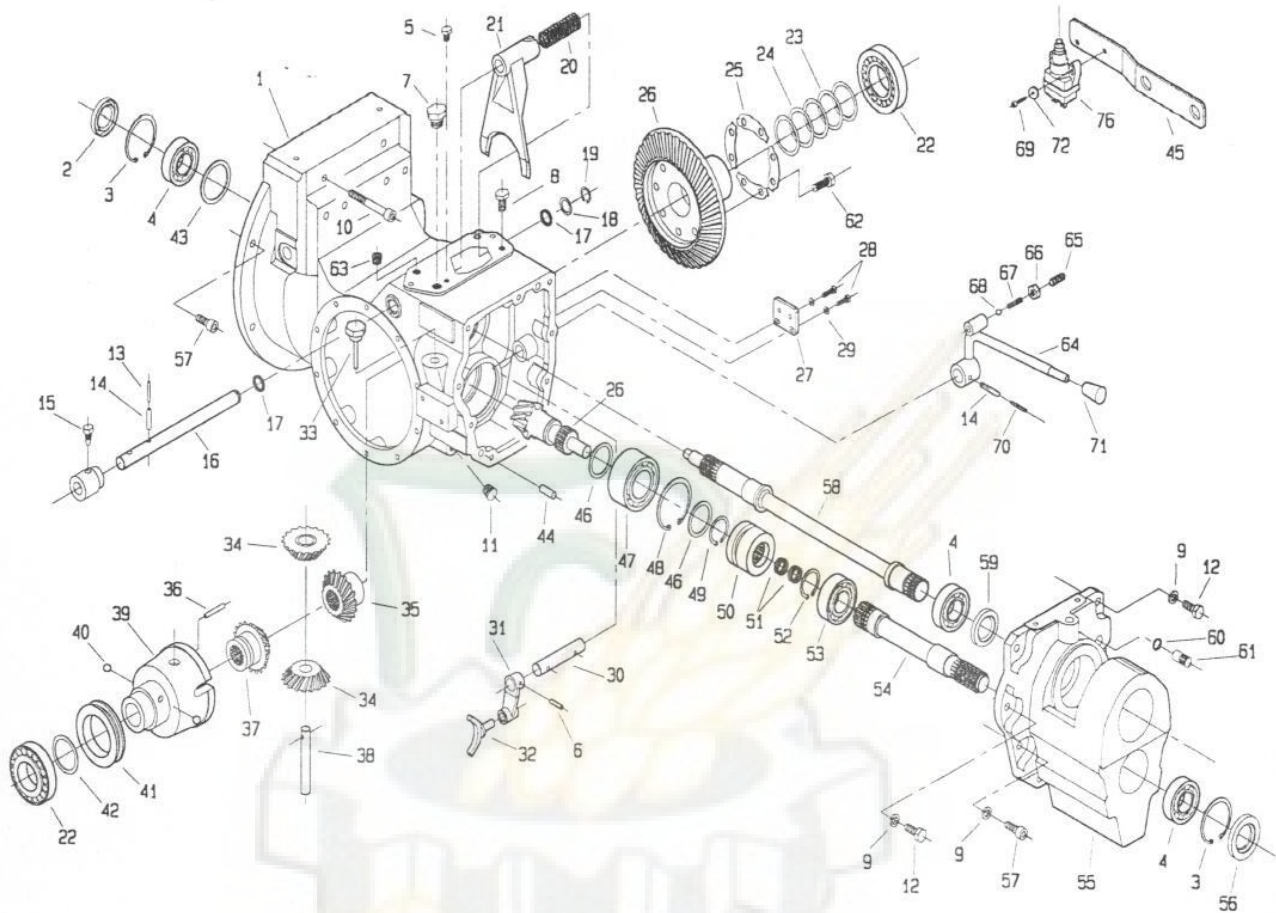
TAV. 1 di 1
MOD. 2



VALIDO ANCHE PER 295.70

T20820M02014

POS.	CODICE	DENOMINAZIONE	POS.	CODICE	DENOMINAZIONE
01	208.160.0	Carter anteriore	23	410.129.0	Spessore lamellare
02	7672	Anello di tenuta 35x62x8	24	200.189.0	Spessore lamellare
03	6847	Anello 62 uni 7437	25	900.139.0	Piastrina fermavite
04	8239	Cuscinetto 6007	26	207.311.0	coppia conica
05	3105	Vite M8x16 uni 5739	27	200.183.0	Piastrina inserto
06	6331	Spina 6x26 uni 6875	28	3095	Vite 6x18 uni 5739
07	307299	Tappo	29	6461	Rosetta 6.4 uni 6592
08	3117	Vite M10x20 uni 5739	30	207.120.0	Perno leva sbloccaggio 4x4
09	6585	Rosetta A 10.5 uni 1751	31	200.159.0	Leva
10	5187	Vite M10x100 uni 5931	32	200.160.0	Forcella
11	453.692.0	Tappo conico	33	208.122.0	Tappo livello olio
12	3121	Vite M10x30 uni 5739	34	900.137.1	Satellite
13	6069	Spina 3.5x30 uni 6873	35	210.107.0	planetario
14	6132	Spina 6x30 uni 6873	36	900.152.0	Perno
15	200.188.0	Vite di bloccaggio	37	210.106.0	Planetario
16	208.110.0	Asse leva bloccaggio	38	900.138.0	Perno satelliti
17	7858	Anello OR 123	39	210.105.0	Scatola differenziale
18	200.177.0	Distanziale	40	8161	Sfera RB10
19	6760	Anello 18 uni 7435	41	899.315.0	Anello bloccaggio differenziale
20	200.178.0	Molla	42	200.198.0	Spessore lamellare
21	200.175.0	Leva bloccaggio differenziale	43	208.108.0	Distanziale
22	8596	Cuscinetto 30210	44	5927	Perno 10x22 uni 1707



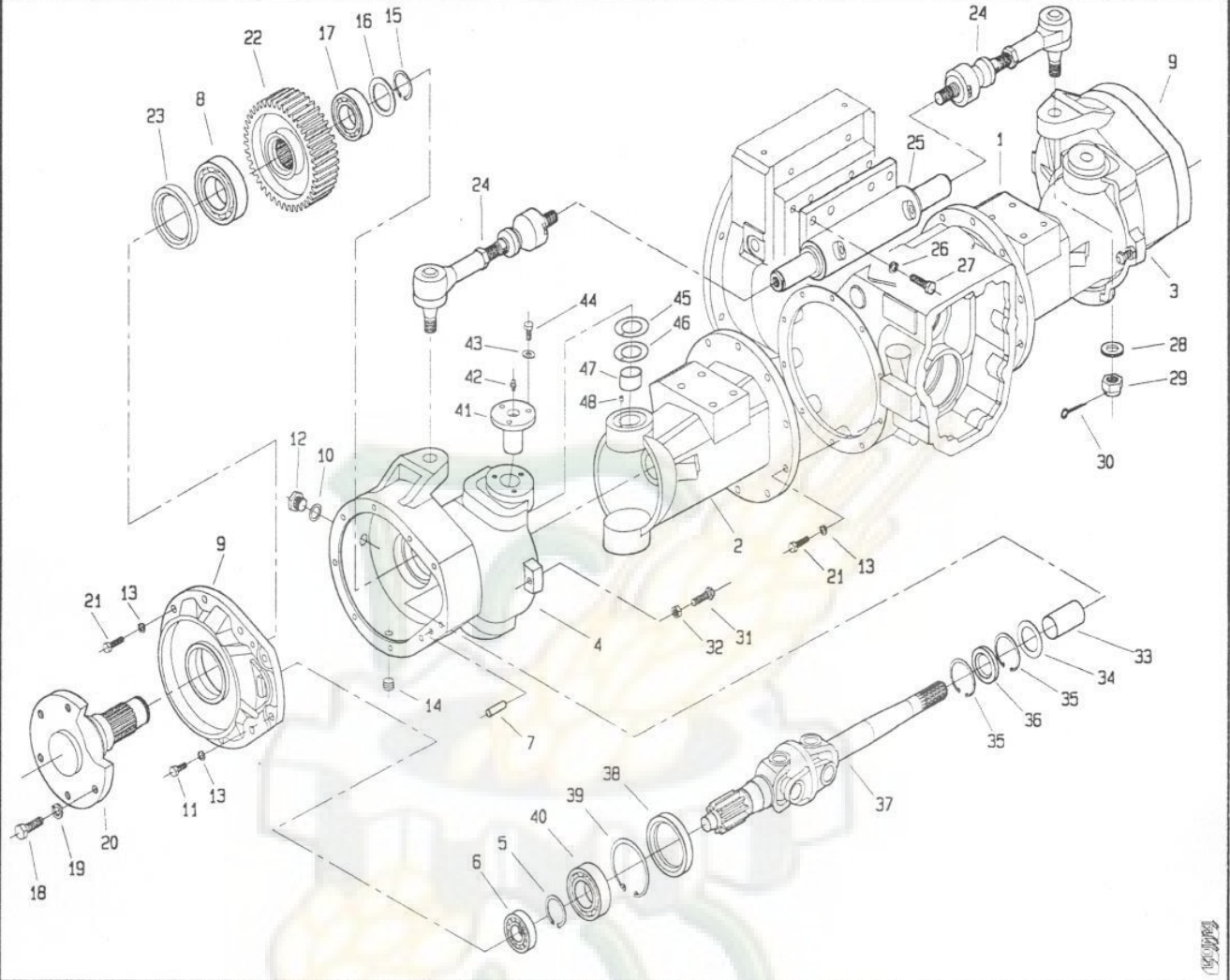
VALIDO ANCHE PER 295.70

1999

T20820MOD201B

POS.	CODICE	DENOMINAZIONE	POS.	CODICE	DENOMINAZIONE
45	266.118.0	Supporto micro	67	453.720.0	Molla
46	208.119.0	Distanziale pignone conico	68	8158	Sfera 5/16
47	204.128.0	Cuscinetto 3208	69	3798	Vite M4x16 UNI 6107
48	6855	Anello 80 uni 7437	70	6069	Spina 3.5x30 uni 6873
49	6776	Anello 40 uni 7435	71	404.139.0	Pomello
50	207.111.0	Giunto scorrevole	72	6457	Rosetta 4.3x16 U/6593 Z/nera
51	8022	Gabbia a rullini K20x24x17			
52	6773	Anello 35 uni 7435			
53	8266	Cuscinetto 6207			
54	207.104.0	Albero trasmissione anteriore			
55	208.101.0	Carter anteriore			
56	7726	Anello di tenuta 35x62x10			
57	5147	Vite M10x30 uni 5931			
58	208.106.1	Albero primario anteriore			
59	7699	Anello di tenuta 35x52x7			
60	7854	Anello OR 119			
61	208.121.0	Tappo			
62	3407	Vite speciale			
63	377137	Tappo conico M18x1.5			
64	266.112.0	Leva			
65	5145	Vite M10x20 uni 5931			
66	2008	Dado M10 uni 5588			

512 da Matr. 0001	507 da Matr. 0001	506 da Matr. 0001	515 da Matr. 0001	517 da Matr. 0001	518 da Matr. 0001
-------------------	-------------------	-------------------	-------------------	-------------------	-------------------

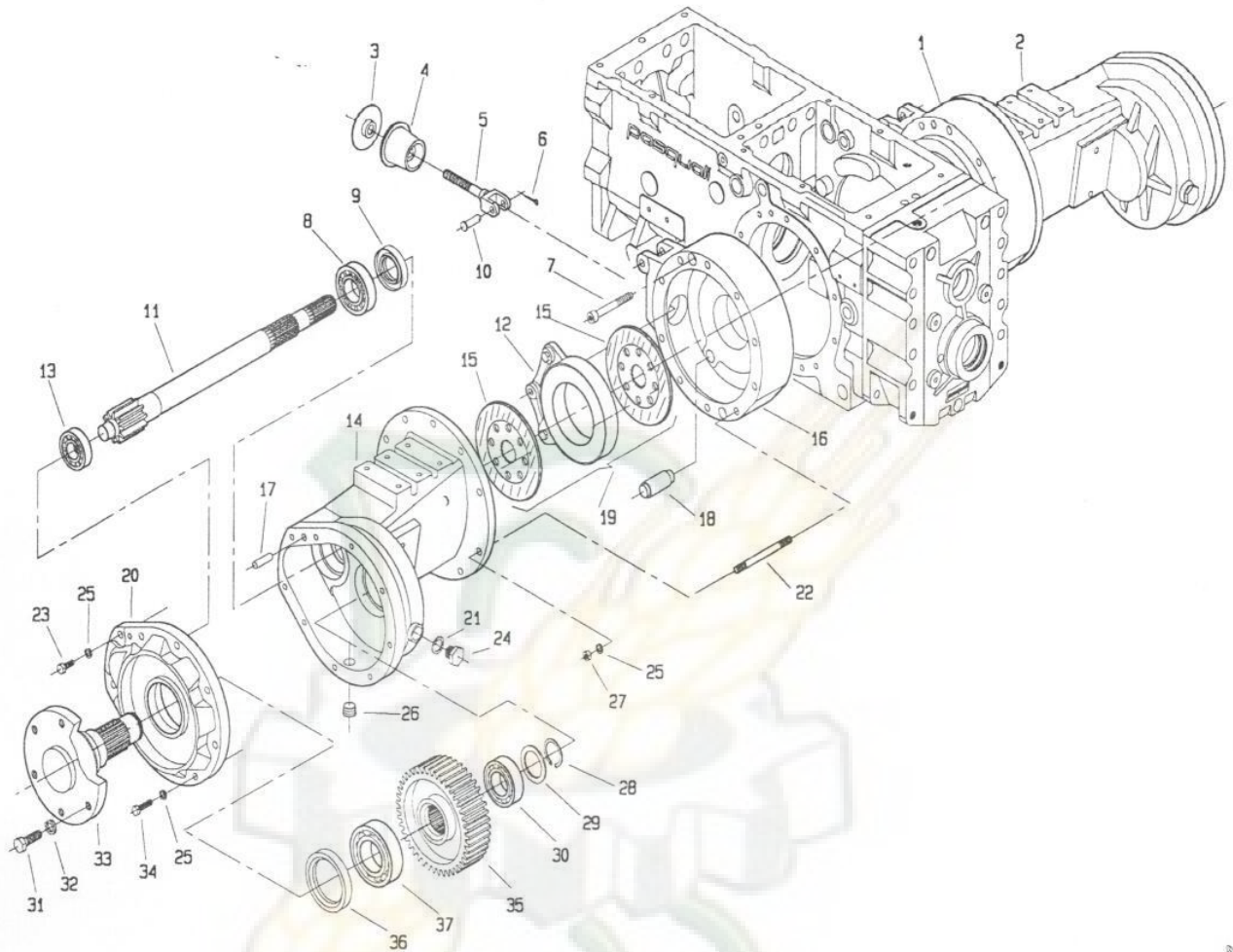


15/0000

POS.	CODICE	DENOMINAZIONE	POS.	CODICE	DENOMINAZIONE
01	215.100.0	Mozzo anteriore dx	25	215.106.0	Martinetto
02	215.110.0	Mozzo anteriore sx	26	6466	Rosetta 13 uni 6592
03	215.111.0	Supporto ruota dx	27	3131	Vite M12x30 uni 5739
04	215.101.0	Supporto ruota sx	28	6470	Rosetta 19 uni 6592
05	6780	Anello 50 uni 7435	29	2208	Dado M18 uni 5594
06	8723	Cuscinetto NJ 205 E	30	5761	Copiglia 3.2x36 uni 1336
07	5957	Spina 8x25 uni 6364	31	215.108.0	Vite speciale
08	8271	Cuscinetto 6211	32	2109	Dado M10 uni 5589
09	210.104.0	Coperchio riduttore	33	309039	Boccola MB35500U
10	453.696.0	Rondelle di tenuta	34	215.113.0	Distanziale
11	3121	Vite M10x30 uni 5739	35	6842	Anello 55 uni 7437
12	453.691.0	Tappo riduttore	36	7798	Anello tenuta 35x55x10
13	6585	Rosetta 10.5 uni 1751	37	215.103.0	Giunto cardanico
14	453.692.0	Tappo conico	38	7634	Anello tenuta 55x80x8
15	6776	Anello 40 uni 7435	39	6855	Anello 80 uni 7437
16	210.113.0	Rondella	40	8236	Cuscinetto 6010
17	8275	Cuscinetto 6208	41	215.104.0	Perno
18	453.693.0	Vite M14x30 uni 5739	42	7932	Ingrassatore
19	6660	Rosetta 15 asa 827	43	6463	Rosetta 8.4 uni 6592
20	210.110.0	Semiassa	44	3107	Vite M8x20 uni 5739
21	453.667.9	Vite M10x35 uni 5739	45	7974	Ralla WC300X
22	215.102.0	Ruota condotta	46	215.112.0	Spessore
23	7620	Anello di tenuta 65x85x10	47	309110	Boccola MB30200U
24	215.107.0	Tirante sterzo	48	215.105.0	Spina

T21500M0001A

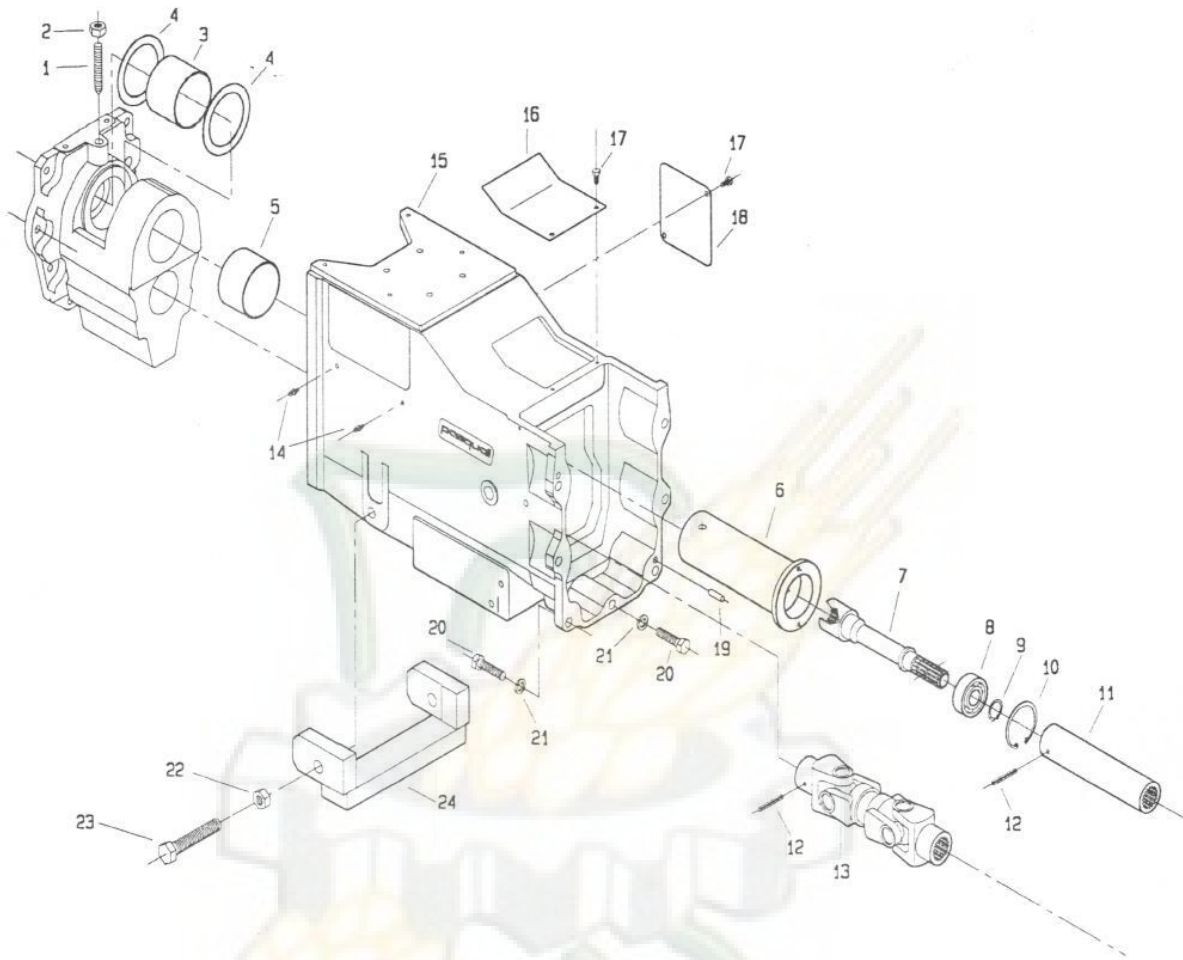
512. da Matr. 0001 | 506. da Matr. 0001 | 507. da Matr. 0001



POS.	CODICE	DENOMINAZIONE	POS.	CODICE	DENOMINAZIONE
01	210.100.0	Campana freno dx	23	3121	Vite M10x30 uni 5739
02	261.102.0	Mozzo dx	24	453.691.0	Tappo riduttore
03	453.484.0	Rondella	25	6585	Rosetta 10.5 uni 1751
04	453.482.0	Guarnizione	26	453.692.0	Tappo conico
05	210.116.0	Tirante freno	27	2008	Dado M10 uni 5588
06	5755	Copiglia 2x20 uni 1336	28	6885	Anello 40 uni 7436
07	5185	Vite M10x80 uni 5931	29	210.113.0	Rondella
08	8548	Cuscinetto NJ 207 EC	30	8275	Cuscinetto 6208
09	7615	Anello di tenuta 35x52x12	31	453.693.0	Vite M14x30 uni 5739
10	453.483.0	Perno tirante freno	32	6660	Rosetta 15 asa B27
11	261.103.0	Asse con pignone	33	210.110.0	Semiassse
12	453.518.0	Freno	34	3122	Vite M10x35 uni 5739
13	8723	Cuscinetto NJ 205 E	35	210.109.0	Ruota condotta
14	261.101.0	Mozzo sx	36	7620	Anello di tenuta 65x85x10
15	210.111.0	Disco freno	37	8271	Cuscinetto 6211
16	210.101.0	Campana freno sx	38		
17	5957	Spina 8x25 uni 6364	39		
18	210.112.0	Perno	40		
19	210.115.0	Freno completo	41		
20	210.104.0	Coperchio riduttore	42		
21	453.696.0	Rondelle di tenuta	43		
22	210.114.0	Prigioniero M10x100	44		

T26100M0001A

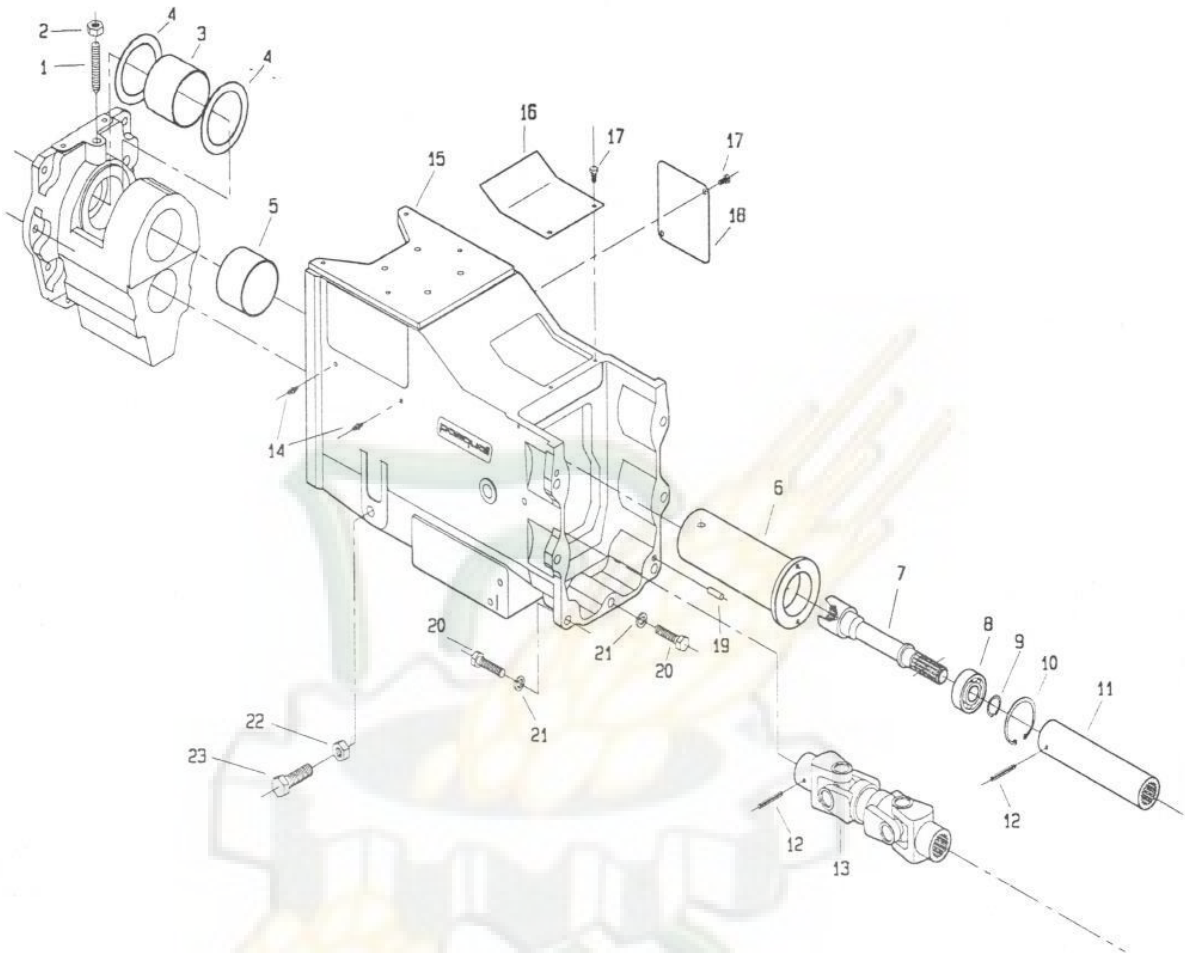
512 da Matr. 0001 507 da Matr. 0001 506 da Matr. 0001



POS.	CODICE	DENOMINAZIONE	POS.	CODICE	DENOMINAZIONE
01	5685	Vite M12x70 uni 5927	23	5390	Vite M16x70 uni 5923
02	2061	Dado M12 uni 5588	24	227.112.0	Collegamento inferiore
03	224.113.0	Boccola speciale	25		
04	307380	Spessore SS 80x100x3.5	26		
05	224.114.0	Boccola speciale	27		
06	208.102.0	Tubo di giunzione	28		
07	208.104.0	Albero transm. gruppo sterzo	29		
08	8350	Cuscinetto 6305 2RS	30		
09	6766	Anello 25 uni 7435	31		
10	6847	Anello 62 uni 7437	32		
11	227.108.0	Albero di trasmissione	33		
12	6352	Spina 6x45 uni 6876	34		
13	224.111.0	Giunto inferiore	35		
14	7942	Ingrassatore M8x1	36		
15	227.100.0	Carter centrale sterzo	37		
16	227.111.0	Coperchio superiore	38		
17	3092	Vite 6x12 uni 5739	39		
18	227.110.0	Coperchio laterale	40		
19	5934	Perno 8x16 uni 1707	41		
20	3133	Vite M12x40 uni 5739	42		
21	6586	Rosetta A13 uni 1751	43		
22	2011	Dado M16 uni 5588	44		

T22700M0001A

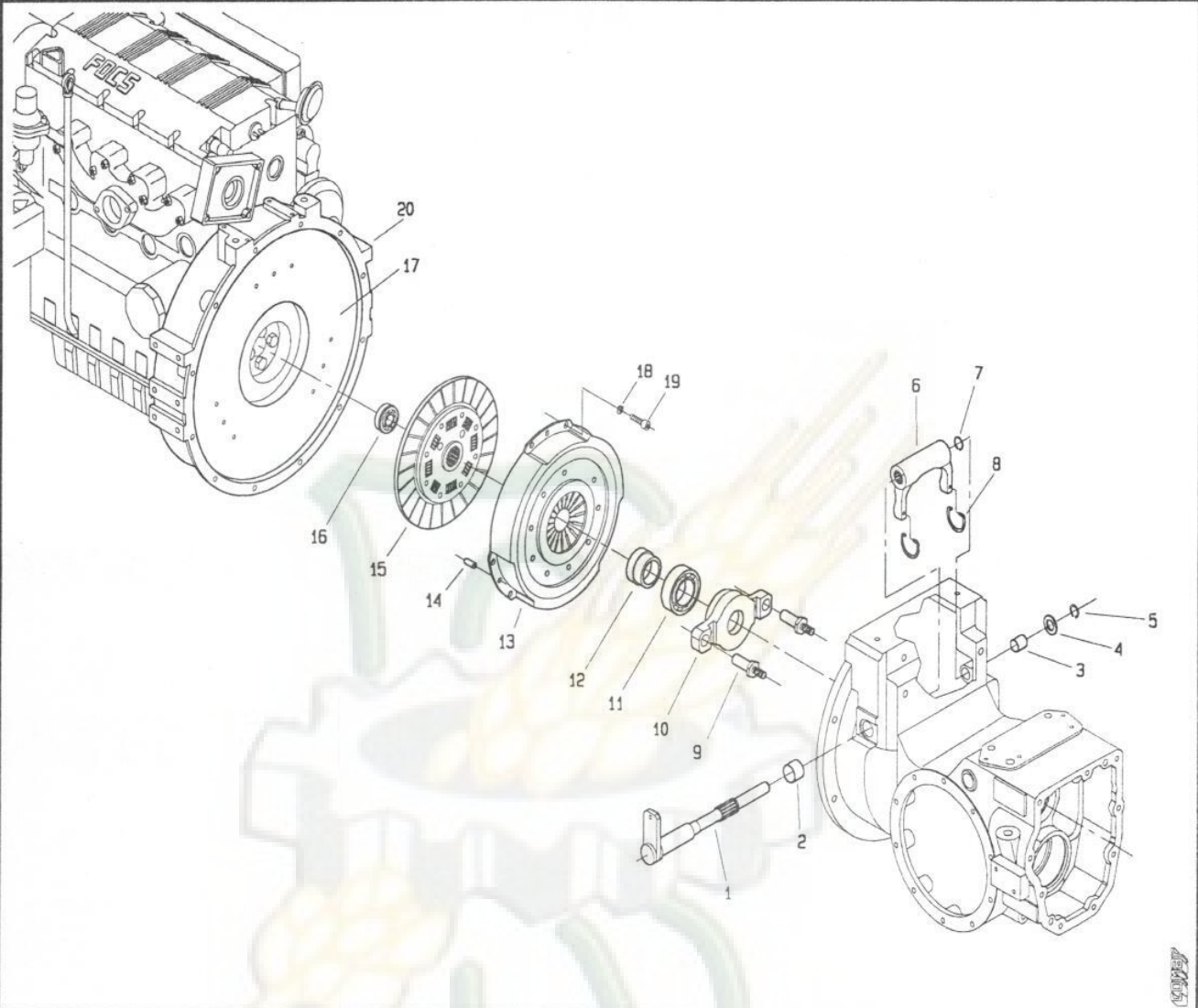
512 da Matr. 0066 507 da Matr. 0020 506 da Matr. 0010



T22700M0101A

POS.	CODICE	DENOMINAZIONE	POS.	CODICE	DENOMINAZIONE
01	5685	Vite M12x70 uni 5927	23	5386	Vite M16x40 uni 5923
02	2061	Dado M12 uni 5588	24		
03	224.113.0	Boccola speciale	25		
04	307380	Spessore SS 80x100x3.5	26		
05	224.114.0	Boccola speciale	27		
06	208.102.0	Tubo di giunzione	28		
07	208.104.0	Albero trasmis. gruppo sterzo	29		
08	8350	Cuscinetto 6305 2RS	30		
09	6766	Anello 25 uni 7435	31		
10	6847	Anello 62 uni 7437	32		
11	227.108.0	Albero di trasmissione	33		
12	6352	Spina 6x45 uni 6876	34		
13	224.111.0	Giunto inferiore	35		
14	7942	Ingrassatore M8x1	36		
15	227.100.0	Carter centrale sterzo	37		
16	227.111.0	Coperchio superiore	38		
17	3092	Vite 6x12 uni 5739	39		
18	227.110.0	Coperchio laterale	40		
19	5934	Perno 8x16 uni 1707	41		
20	3133	Vite M12x40 uni 5739	42		
21	6586	Rosetta A13 uni 1751	43		
22	2011	Dado M16 uni 5588	44		

506 da Matr. 0001 554 da Matr. 0001

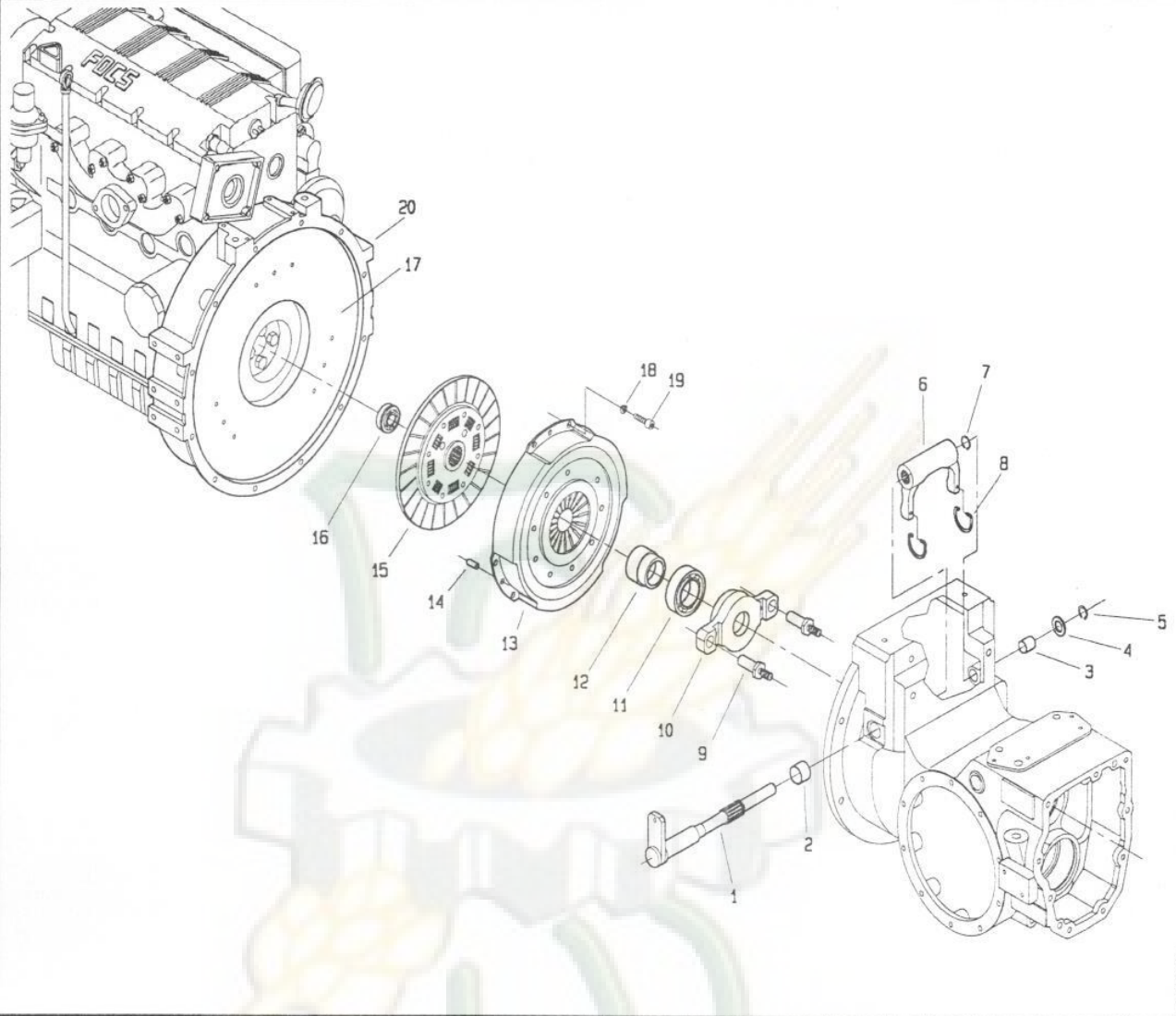


POS.	CODICE	DENOMINAZIONE	POS.	CODICE	DENOMINAZIONE
01	208.112.1	Albero forcella spingidisco	23		
02	8204	Boccola MB 2420 DU	24		
03	8200	Boccola MB 1620 DU	25		
04	307381	Distanziale	26		
05	6758	Anello 16 uni 7435	27		
06	208.111.1	Forcella frizione	28		
07	6762	Anello 20 uni 7435	29		
08	208.114.0	Molla ritorno spingidisco	30		
09	208.109.0	Perno	31		
10	208.113.0	Supporto spingidisco	32		
11	8356	Cuscinetto 6009 2RS	33		
12	208.115.0	Spingidisco	34		
13	262.101.0	Meccanismo frizione	35		
14	6126	Spina elastica 6x16	36		
15	262.100.0	Disco frizione	37		
16	8306	Cuscinetto 6002 2RS	38		
17	Lombardini	Volano	39		
18	6583	Rosetta A 8.4 uni 1751	40		
19	5129	Vite M8x22 uni 5931	41		
20	Lombardini	Flangia motore	42		
21			43		
22			44		

T26210M0001A

506 da Matr.0017

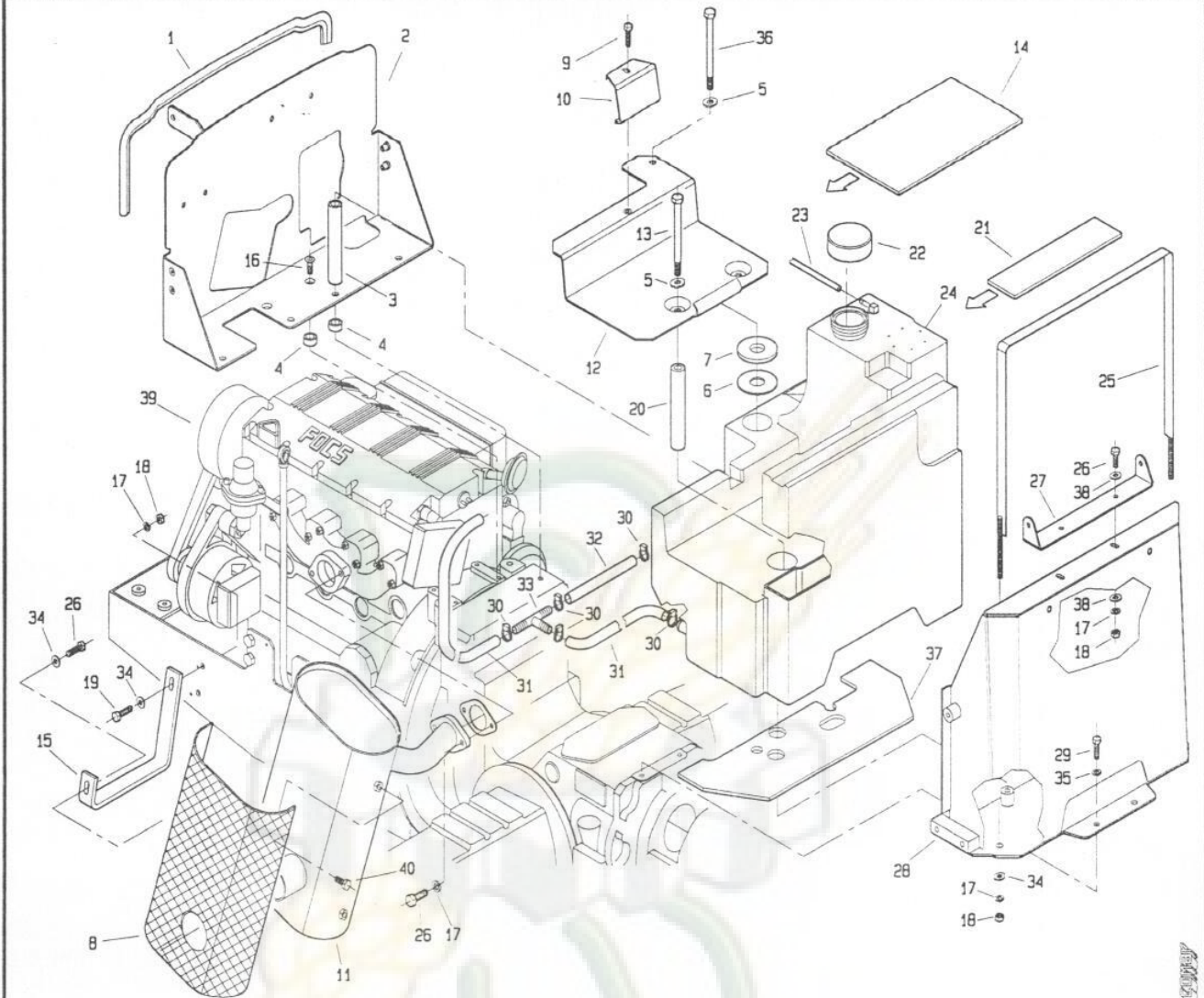
554 da Matr.0005



POS.	CODICE	DENOMINAZIONE	POS.	CODICE	DENOMINAZIONE
01	208.112.1	Albero forcella spingidisco	23		
02	8204	Boccola MB 2420 DU	24		
03	8200	Boccola MB 1620 DU	25		
04	307381	Distanziale	26		
05	6758	Anello 16 uni 7435	27		
06	208.111.1	Forcella frizione	28		
07	6762	Anello 20 uni 7435	29		
08	208.114.0	Molla ritorno spingidisco	30		
09	208.109.0	Perno	31		
10	208.113.0	Supporto spingidisco	32		
11	8356	Cuscinetto 6009 2RS	33		
12	230.105.0	Spingidisco	34		
13	262.101.0	Meccanismo frizione	35		
14	6126	Spina elastica 6x16	36		
15	262.100.0	Disco frizione	37		
16	8306	Cuscinetto 6002 2RS	38		
17	Lombardini	Volano	39		
18	6583	Rosetta A 8.4 uni 1751	40		
19	5129	Vite M8x22 uni 5931	41		
20	Lombardini	Flangia motore	42		
21			43		
22			44		

T26210M0101A

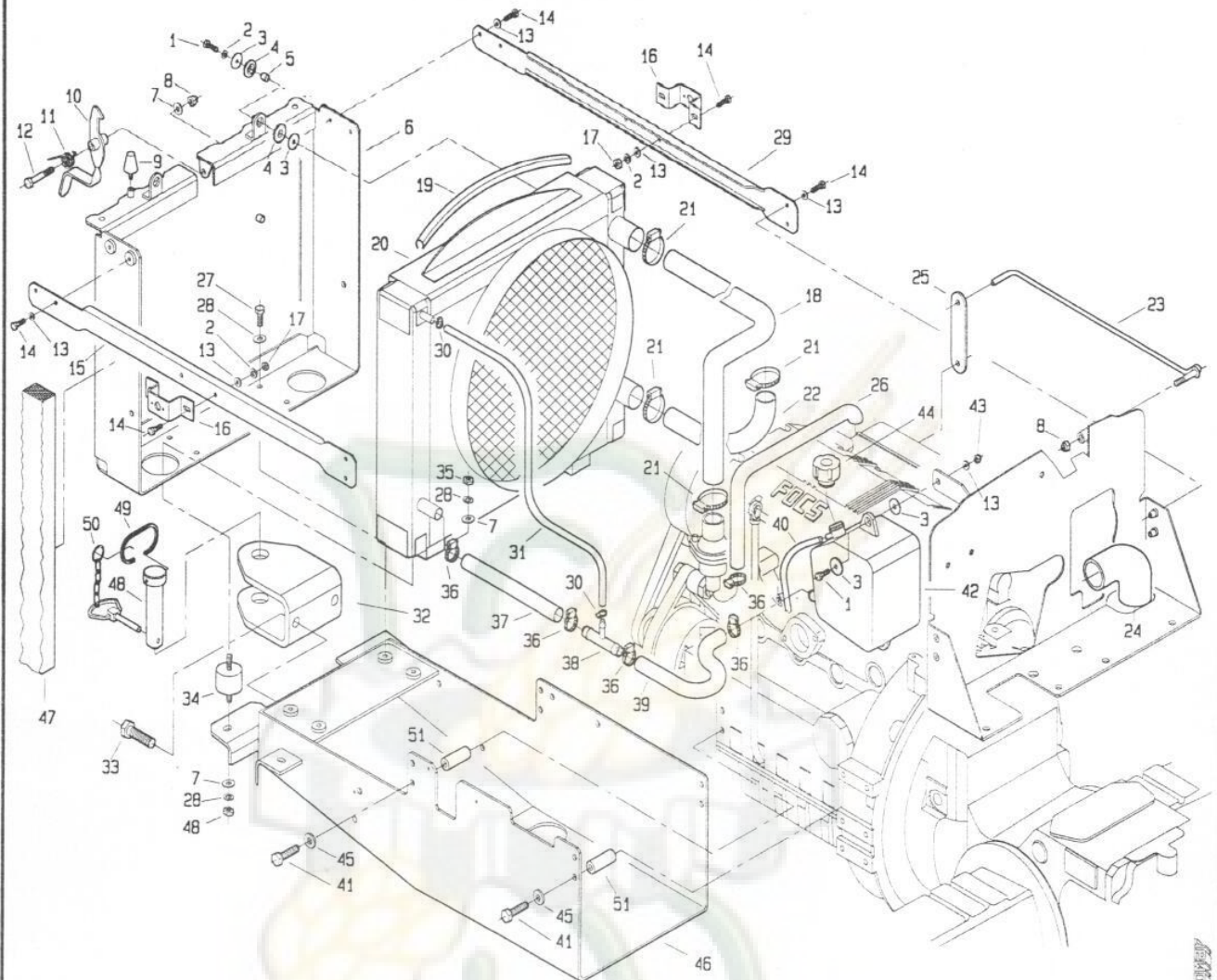
506 da Matr. 0001



POS.	CODICE	DENOMINAZIONE	POS.	CODICE	DENOMINAZIONE
01	236.135.0	Guarnizione	23	236.157.0	Tubo rifiuto iniettori
02	236.113.1	Lamiera separatrice	24	236.115.0	Serbatoio
03	236.106.0	Distanziale	25	236.102.0	Fascia bloccaggio serbatoio
04	236.107.0	Distanziale	26	3108	Vite M8x22 uni 5739
05	6464	Rosetta 10.5 uni 6592	27	236.169.0	Cerniera cofano
06	236.165.0	Rondella	28	236.108.0	Telaio supporto cerniere
07	236.155.0	Tampone	29	3117	Vite M10x20 uni 5739
08	236.188.9	Protezione marmitta	30	979.179.0	Fascetta serflex
09	3111	Vite M8x30 uni 5739	31	236.192.0	Tubo
10	236.104.0	Squadretta bloccaggio batteria	32	236.193.0	Tubo
11	236.188.0	Marmitta	33	406.147.0	Connettore
12	236.153.0	Supporto batteria	34	6463	Rosetta 8.4 uni 6592
13	2956	Vite M10x150 uni 5737	35	6585	Rosetta A 10.5 uni 1751
14	236.194.0	Feltro sotto batteria	36	2953	Vite M10x140 uni 5737
15	236.176.0	Staffa marmitta	37	236.173.0	Feltro
16	5553	Vite M8x20 uni 5933	38	6456	Rosetta 8x24 uni 6593
17	6583	Rosetta A 8.4 uni 1751	39	403182	Lombardini LDW 1204 (P257790)
18	2007	Dado M8 uni 5588	40	3405	Vite M8x10 uni 5739
19	3109	Vite M8x25 uni 5739			
20	236.105.0	Distanziale			
21	236.167.0	Feltro			
22	468.111.8	Tappo serbatoio			

T23611M0001A

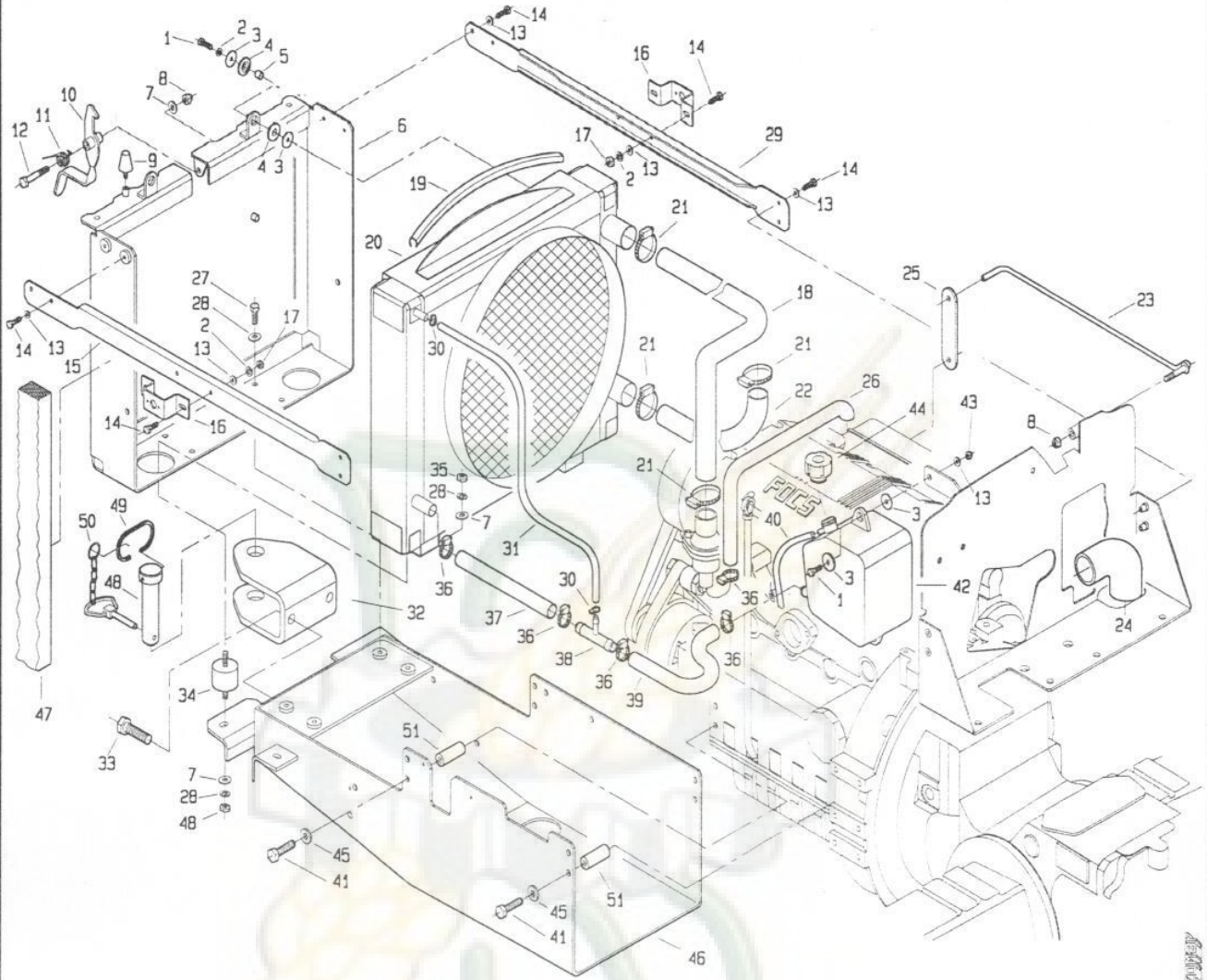
506 da Matr. 0001



POS.	CODICE	DENOMINAZIONE	POS.	CODICE	DENOMINAZIONE
01	3097	Vite M6x22 uni 5739	23	236.124.0	Asta cofano
02	6581	Rosetta A 6.4 uni 1751	24	236.149.0	Tubo
03	236.129.0	Rondella	25	153.104.0	Supporto asta
04	239.130.0	Rondella gomma	26	236.164.0	Tubo
05	236.130.0	Distanziale	27	3108	Vite M8x22 uni 5739
06	236.110.1	Telaio frontale	28	6583	Rosetta A 8.4 uni 1751
07	6463	Rosetta 8.4 uni 6592	29	236.120.0	Supporto laterale dx
08	2263	Dado M8 uni 7473	30	979.179.0	Fascetta serflex
09	920.107.0	Ammortizzatore	31	236.150.0	Tubo
10	236.123.0	Gancio cofano	32	236.112.1	Gancio traino
11	939.241.1	Molla	33	3144	Vite M14x30 uni 5739
12	3099	Vite M8x50 uni 5739	34	961.244.0	Antivibrante
13	6461	Rosetta 6.4 uni 6592	35	2007	Dado M8 uni 5588
14	3094	Vite M6x16 uni 5739	36	123.298.0	Fascetta serflex
15	236.119.0	Supporto laterale sx	37	236.206.0	Tubo radiatore raccordo
16	236.197.0	Omega	38	236.145.0	Raccordo 3 vie
17	2006	Dado M6 uni 5588	39	236.207.0	Tubo raccordo vaschetta
18	236.162.0	Tubo	40	236.195.0	Tubo sfiato
19	236.135.0	Guarnizione	41	3121	Vite M10x30 uni 5739
20	236.156.0	Radiatore	42	236.144.0	Vaschetta espansione
21	405.391.0	Fascetta serflex	43	2272	Dado M6 uni 7473
22	236.163.0	Tubo	44	236.171.0	Tappo vaschetta espansione

T23611M0002A

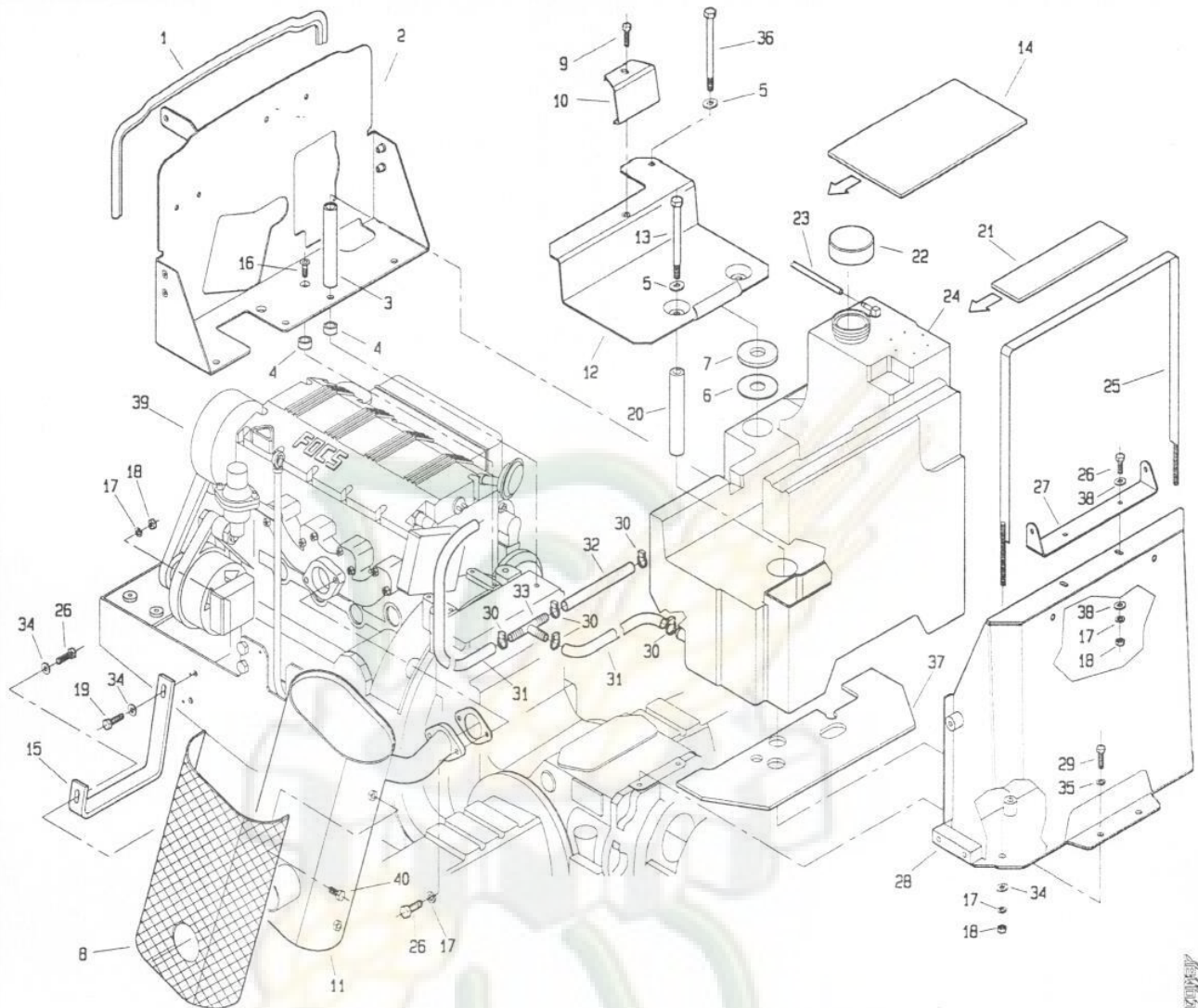
506 da Matr. 0001



POS.	CODICE	DENOMINAZIONE	POS.	CODICE	DENOMINAZIONE
45	6464	Rosetta 10.5 uni 6592			
46	236.121.1	Telaio supporto inferiore			
47	236.204.0	Guarnizione laterale			
48	453.568.0	Perno per gancio anteriore			
49	453.569.0	Molla per gancio			
50	439.285.0	Catenella con fermaglio			
51	236.152.0	Distanziale			

T23611M0002B

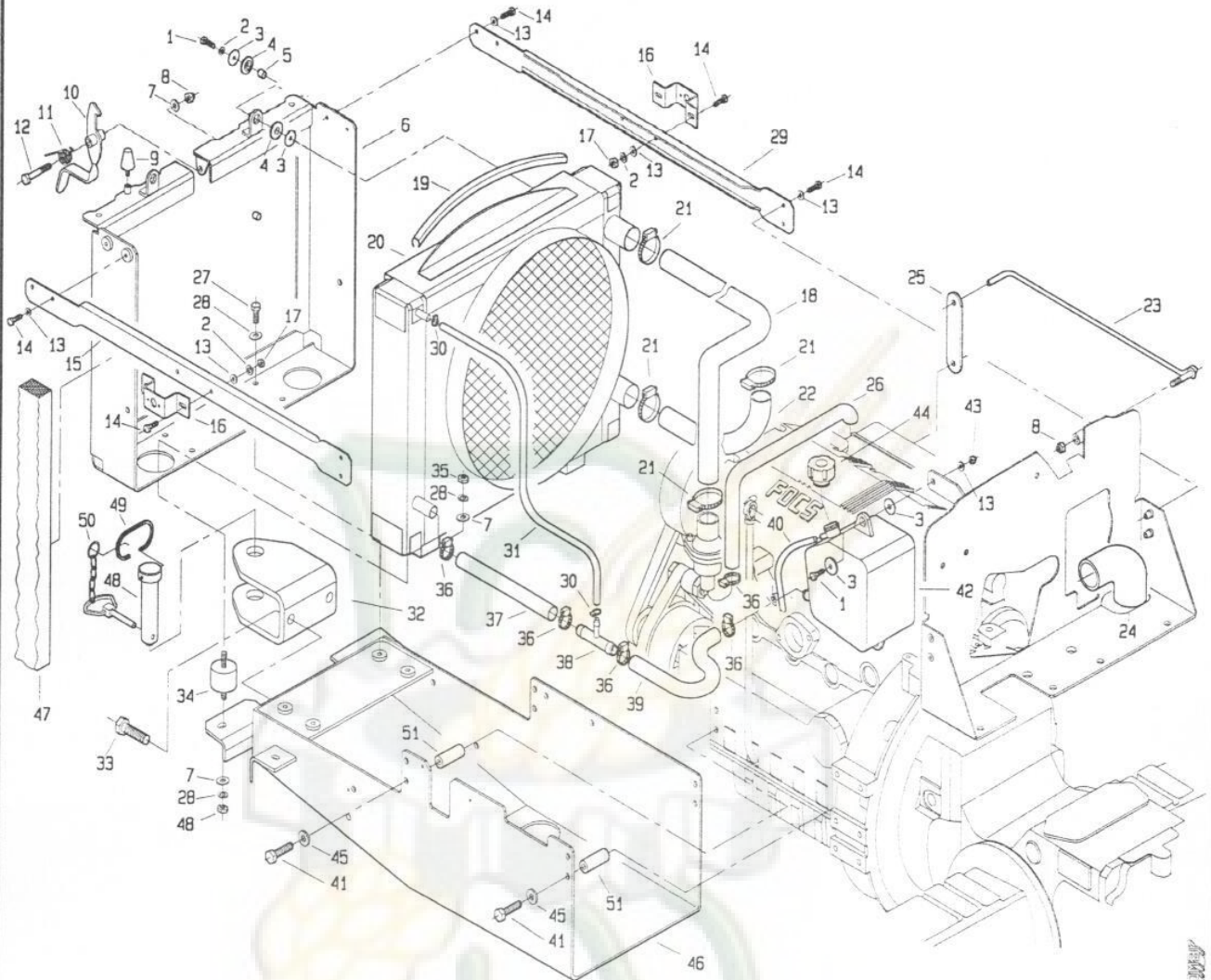
506 da Matr.0018



POS.	CODICE	DENOMINAZIONE	POS.	CODICE	DENOMINAZIONE
01	236.135.0	Guarnizione	23	236.157.0	Tubo rifiuto iniettori
02	236.113.1	Lamiera separatrice	24	236.115.0	Serbatoio
03	236.106.0	Distanziale	25	236.102.0	Fascia bloccaggio serbatoio
04	236.107.0	Distanziale	26	3108	Vite M8x22 uni 5739
05	6464	Rosetta 10.5 uni 6592	27	236.169.0	Cerniera cofano
06	236.165.0	Rondella	28	236.108.0	Telaio supporto cerniere
07	236.155.0	Tampone	29	3117	Vite M10x20 uni 5739
08	236.188.9	Protezione marmitta	30	979.179.0	Fascetta serflex
09	3111	Vite M8x30 uni 5739	31	236.192.0	Tubo
10	236.104.0	Squadretta bloccaggio batteria	32	236.193.0	Tubo
11	236.188.0	Marmitta	33	406.147.0	Connettore
12	236.153.0	Supporto batteria	34	6463	Rosetta 8.4 uni 6592
13	2956	Vite M10x150 uni 5737	35	6585	Rosetta A 10.5 uni 1751
14	236.194.0	Feltro sotto batteria	36	2953	Vite M10x140 uni 5737
15	236.176.0	Staffa marmitta	37	236.173.0	Feltro
16	5553	Vite M8x20 uni 5933	38	6456	Rosetta 8x24 uni 6593
17	6583	Rosetta A 8.4 uni 1751	39	403182	Lombardini LDW 1204 (P257790)
18	2007	Dado M8 uni 5588	40	3405	Vite M8x10 uni 5739
19	3109	Vite M8x25 uni 5739			
20	236.105.0	Distanziale			
21	236.167.0	Feltro			
22	468.111.8	Tappo serbatoio			

T23611M0101A

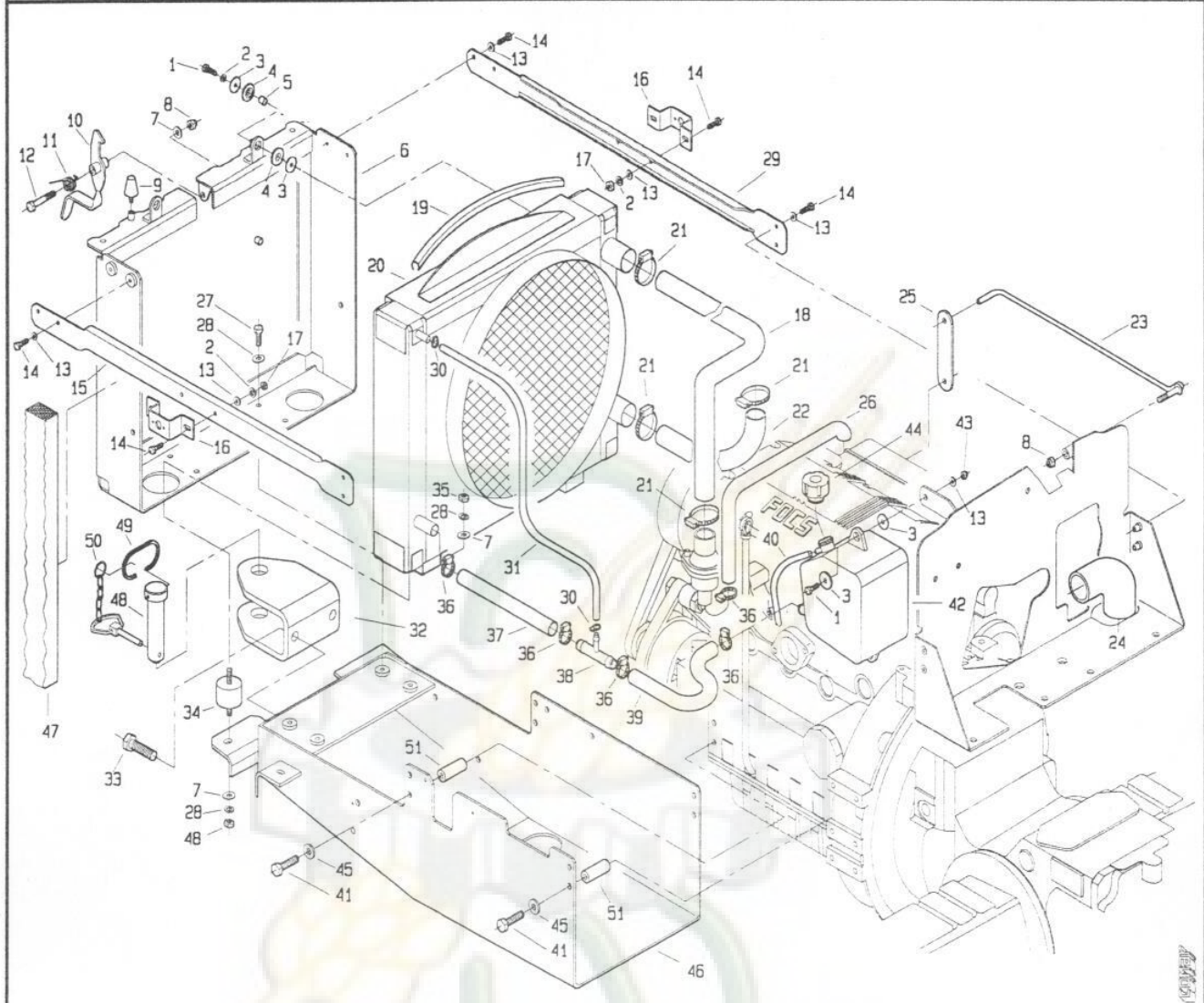
506 da Matr. 0018



POS.	CODICE	DENOMINAZIONE	POS.	CODICE	DENOMINAZIONE
01	3097	Vite M6x22 uni 5739	23	236.124.0	Asta cofano
02	6581	Rosetta A 6.4 uni 1751	24	236.149.0	Tubo
03	236.129.0	Rondella	25	153.104.0	Supporto asta
04	239.130.0	Rondella gomma	26	236.164.0	Tubo
05	236.130.0	Distanziale	27	3108	Vite M8x22 uni 5739
06	236.110.2	Telaio frontale	28	6583	Rosetta A 8.4 uni 1751
07	6463	Rosetta 8.4 uni 6592	29	236.120.0	Supporto laterale dx
08	2263	Dado M8 uni 7473	30	979.179.0	Fascetta serflex
09	920.107.0	Ammortizzatore	31	236.150.0	Tubo
10	236.123.1	Gancio cofano	32	236.112.1	Gancio traino
11	939.241.1	Molla	33	3144	Vite M14x30 uni 5739
12	3099	Vite M8x50 uni 5739	34	961.244.0	Antivibrante
13	6461	Rosetta 6.4 uni 6592	35	2007	Dado M8 uni 5588
14	3094	Vite M6x16 uni 5739	36	123.298.0	Fascetta serflex
15	236.119.0	Supporto laterale sx	37	236.206.0	Tubo radiatore raccordo
16	236.197.0	Omega	38	236.145.0	Raccordo 3 vie
17	2006	Dado M6 uni 5588	39	236.207.0	Tubo raccordo vaschetta
18	236.162.0	Tubo	40	236.195.0	Tubo sfiato
19	236.135.0	Guarnizione	41	3121	Vite M10x30 uni 5739
20	236.156.0	Radiatore	42	236.144.0	Vaschetta espansione
21	405.391.0	Fascetta serflex	43	2272	Dado M6 uni 7473
22	236.163.0	Tubo	44	236.171.0	Tappo vaschetta espansione

T23611M0102A

506 da Matr.0018



POS.	CODICE	DENOMINAZIONE	POS.	CODICE	DENOMINAZIONE
45	6464	Rosetta 10.5 uni 6592			
46	236.121.1	Telaio supporto inferiore			
47	236.204.0	Guarnizione laterale			
48	453.568.0	Perno per gancio anteriore			
49	453.569.0	Molla per gancio			
50	439.285.0	Catenella con fermaglio			
51	236.152.0	Distanziale			

T23611M0102B