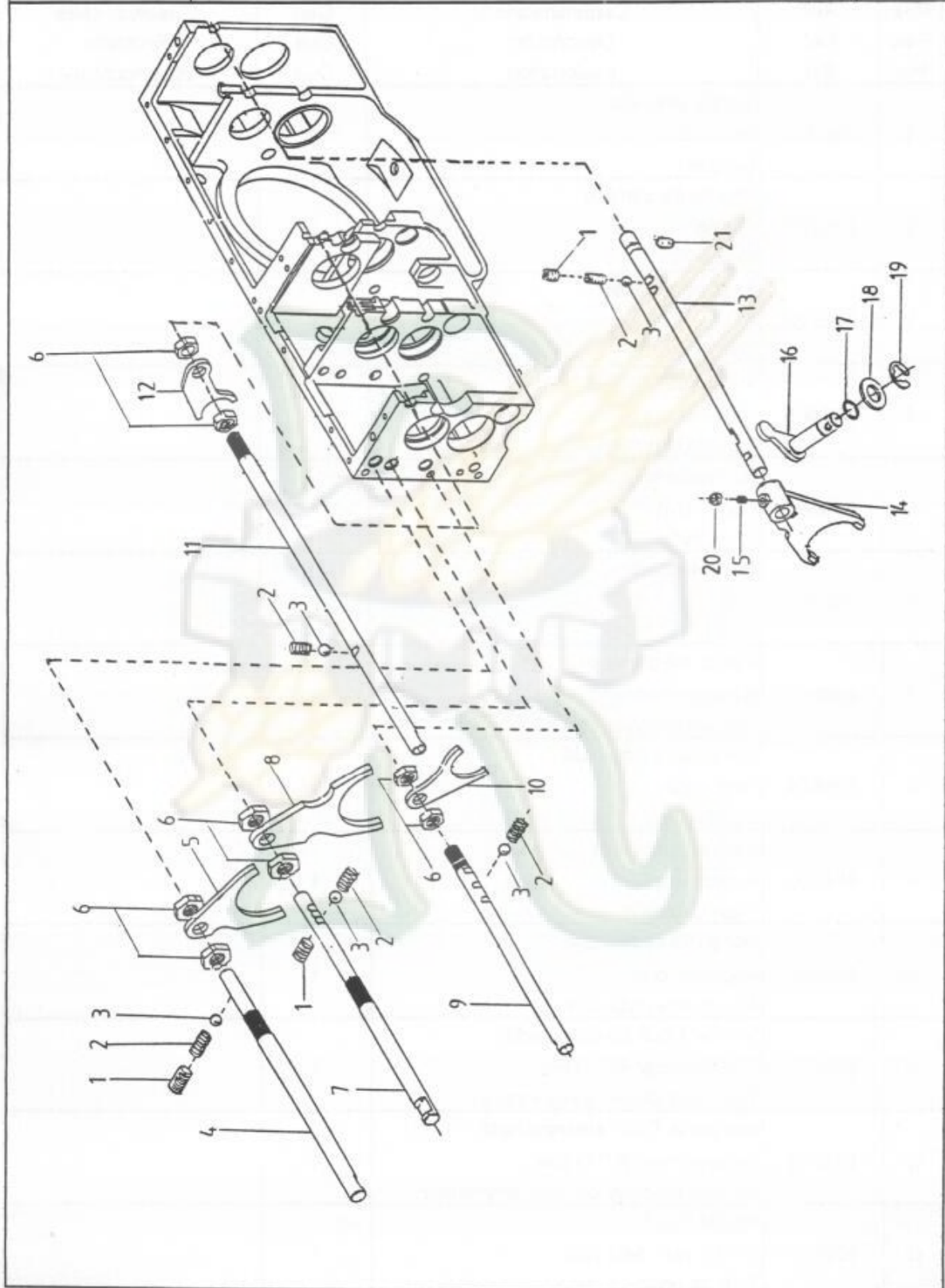


BARRAS DE CAMBIO CONNECTING ROD ARBRE DE COMMANDE DES VITESSES



TRACTOR TIPO 860 - 860 F - 860 V

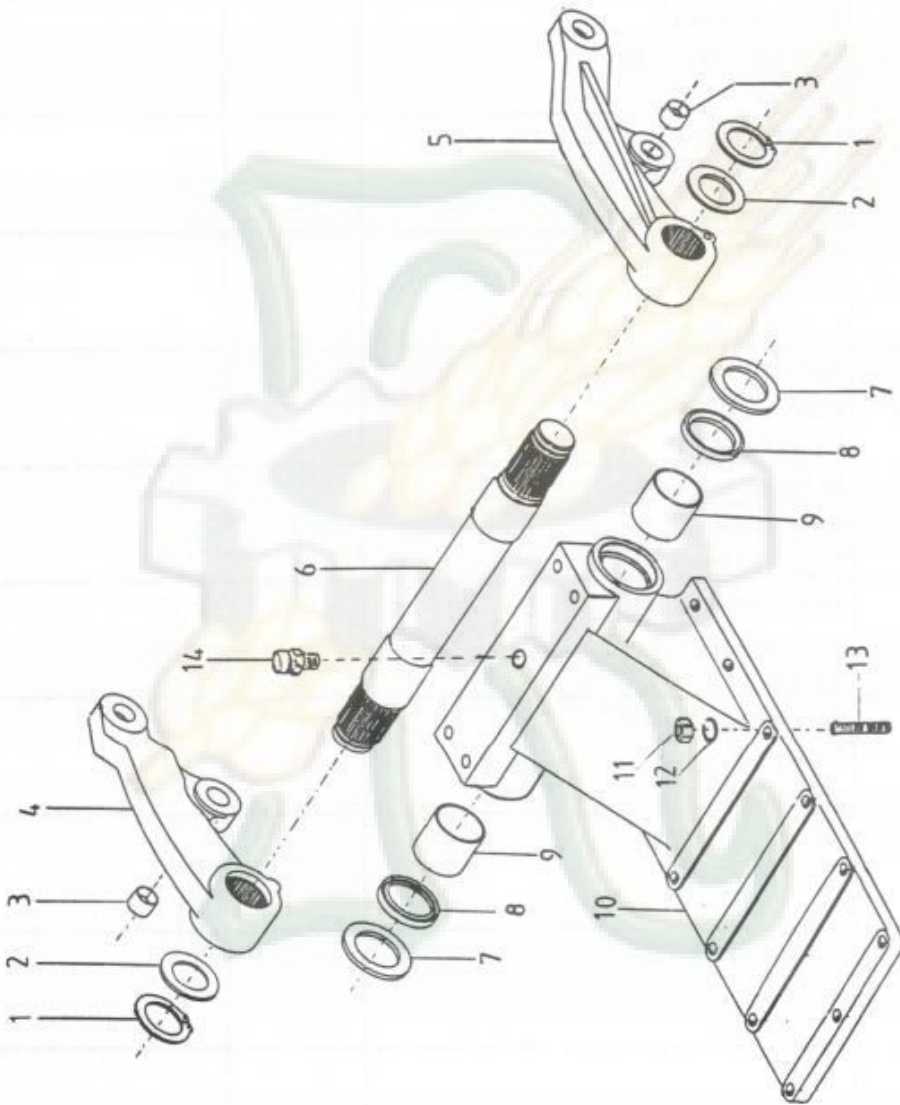


 Dibujo N 8 Design N Dessin N		BARRAS DE CAMBIO CONNECTING ROD ARBRE DE COMMANDE DES VITESSES			Pag. 30
Pos. Pos. Pos.	Ref. Ref. Ref.	Denominación Description Designation	Can. Qua. Qua.	Observaciones Remarks Observaciones	
1	746430	Varilla roscada Stud bolt Goujon	3		
2	808727	Muelle de cambio Spring Ressort	5		
3	808722	Bola de cambio Ball Bille	5		
4	808606	Varilla de cambio Selector rod III-IV Tige de changement	1		
5	808608	Horquilla de cambio Fork III-IV Fourchette	1		
6	006400	Contratuercas Nut Ecrou	8		
7	808607	Varilla de cambio Selector rod I-II Tige de changement	1		
8	808609	Horquilla de cambio Fork I-II Fourchette	1		
9	808600	Varilla reductora Reducer rod Tige réducteur	1		
10	808601	Horquilla reductora Reducer fork Fourchette réducteur	1		
11	808610	Varilla T.D.F sincronizado Synchronizer P.T.O rod Tige prise de force shyncrone	1		
12	808613	Horquilla T.D.F sincronizado Synchronizer P.T.O fork Fourchette prise de force shyncrone	1		
13	808611	Varilla T.D.F P.T.O rod 540-740 Tige de prise de force	1		

TRACTOR TIPO 860 - 860 F - 860 V



agria Dibujo N 8 Design N Dessin N		BARRAS DE CAMBIO CONNECTING ROD ARBRE DE COMMANDE DES VITESSES			Pag. 31
Pos.	Ref.	Denominación	Can.	Observaciones	
Pos.	Ref.	Description	Qua.	Remarks	
Pos.	Ref.	Designation	Qua.	Observaciones	
14	808612	Horquilla T.D.F P.T.O fork 540-740 Fourchette de prise de force	1		
15	805023	Varilla roscada Slud bolt M-8 x 30 Goujon	1		
16	808614	Palanca completa T.D.F P.T.O lever Lever de prise de force	1		
17	808848	Anillo tórico O'ring Joint torique	1		
18	010880	Arandela de distancia Washer Rondelle	1		
19	014150	Anillo de retención Retention ring Bague de retenue	1		
20	005951	Tuerca hexagonal Nut M-8 Ecrou	1		
21	808721	Bola de seguridad Safety ball Bille de securité	1		



TRACTOR TIPO 860 - 860 F - 860 V



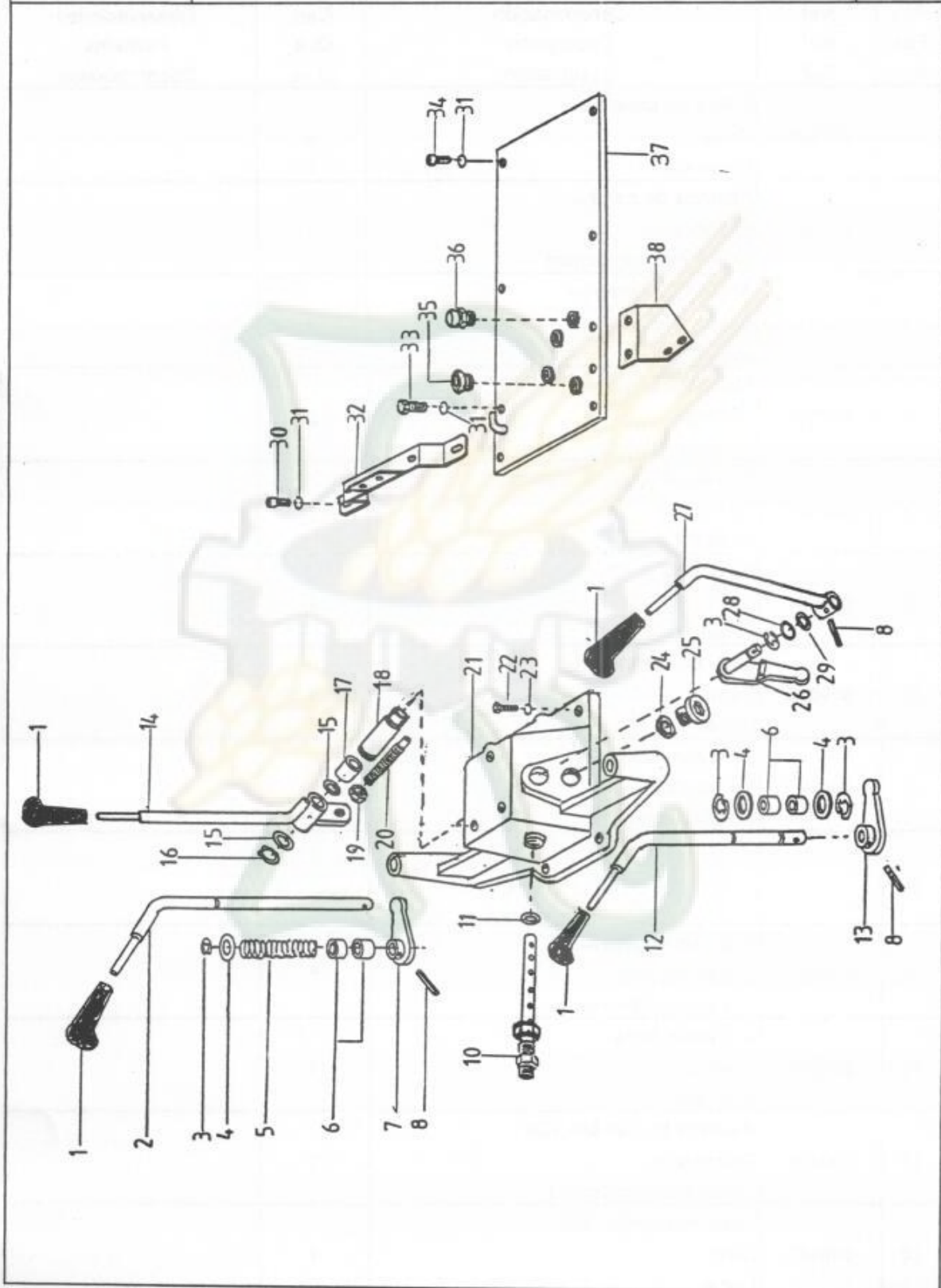
 Dibujo N 9 Design N Dessin N		TAPA SOPORTE BRAZOS DE ELEVACIÓN LIFT ARM COVER SUPPORT COUVERCLE SUPPORT DE BILLETTE DE RELEVAGE			Pag. 33
Pos. Pos. Pos.	Ref. Ref. Ref.	Denominación Description Designation	Can. Qua. Qua.	Observaciones Remarks Observaciones	
1	799070	Arandela seeger Spring ring 35A x 25 Bague	2		
2	808827	Arandela plana Washer Rondelle	2		
3	807936	Casquillo GLY Bush 10 x 20 x 15 Bague	2		
4	808775	Brazo de elevación derecho Lift arm right Biellete de relevage droite	1		
5	808776	Brazo de elevación izquierdo Lift arm left Biellete de relevage gauche	1		
6	808642	Eje de brazos de elevación Shaft Axe	1		
7	808647	Arandela de distancia Washer Rondelle	2		
8	808814	Retén doble labio Seal Bague	2		
9	808567	Casquillo GLY Bush Bague	2		
10	808772	Tapa superior de carter Cover of backward casing Couvercle du carter arrière	1		
11	005970	Tuerca hexagonal Nut M-10 Ecrou	14		
12	012970	Arandela grower Grower washer A-10 Rondelle grower	14		
13	808850	Espárrago Stud M-10 x 30 Goujon	14		



agria
Dibujo N
Design N 10
Dessin N

TAPAS DE CARTER DELANTERO CASE COVER COUVERCLE DE CARTER

Pag.
35



TRACTOR TIPO 860 - 860 F - 860 V



Pos. Pos. Pos.		Ref. Ref. Ref.	Denominación Description Designation	Can. Qua. Qua.	Observaciones Remarks Observaciones
			TAPAS DE CARTER DELANTERO CASE COVER COUVERCLE DE CARTER		Pag. 36
			agria Dibujo N 10 Design N Dessin N		
1	809566	Pomo de palanca Knob Pommeau	4		
2	809335	Palanca de cambio Switch lever Lever de changement	1		
3	014150	Anillo de retención Spring ring Bague	4		
4	007870	Arandela plana Washer Rondelle	3		
5	809337	Muelle palanca de cambio Spring Ressort	1		
6	803614	Casquillo GLY Bush Bague	4		
7	809329	Leva de cambio Cam Came	1		
8	166980	Pasador elástico Splited pin Goupille elastique	3		
9					
10	809383	Tubo de engrase Lubricator pipe Tuyau de graisseur	1		
11	800045	Arandela junta Washer Rondelle	1		
12	809336	Palanca de cambio TDF Switch lever Lever de changement	1		
13	809331	Leva de cambio TDF Cam Came	1		


TRACTOR TIPO 860 - 860 F - 860 V



agria Dibujo N 10 Design N Dessin N		TAPAS DE CARTER DELANTERO CASE COVER COUVERCLE DE CARTER			Pag. 37
Pos.	Ref.	Denominación	Can.	Observaciones	
Pos.	Ref.	Description	Qua.	Remarks	
Pos.	Ref.	Designation	Qua.	Observaciones	
14	809565	Palanca de reductora Switch lever Levier de changement	1		
15	007890	Arandela plana Washer Rondelle	2		
16	013300	Arandela seeger Spring ring 20 A x 1'2 Bague	1		
17	803801	Casquillo PCM Bush Bague	1		
18	809326	Eje de giro Pin Boulon	1		
19	005980	Tuerca hexagonal Nut M-12 Ecrou	1		
20	809338	Varilla roscada Stud Goujon	1		
21	808764	Tapa de carter Cover Couvercle	1		
22	001100	Tornillo hexagonal Screw M-8 x 25 Vis	4		
23	012810	Arandela grower Spring washer Rondelle grower	6		
24	809147	Arandela junta Washer Rondelle	1		
25	020680	Tornillo tapón Plug screw Vis bouchon	1		
26	808602	Leva de inversor Cam Came	1		

TRACTOR TIPO 860 - 860 F - 860 V



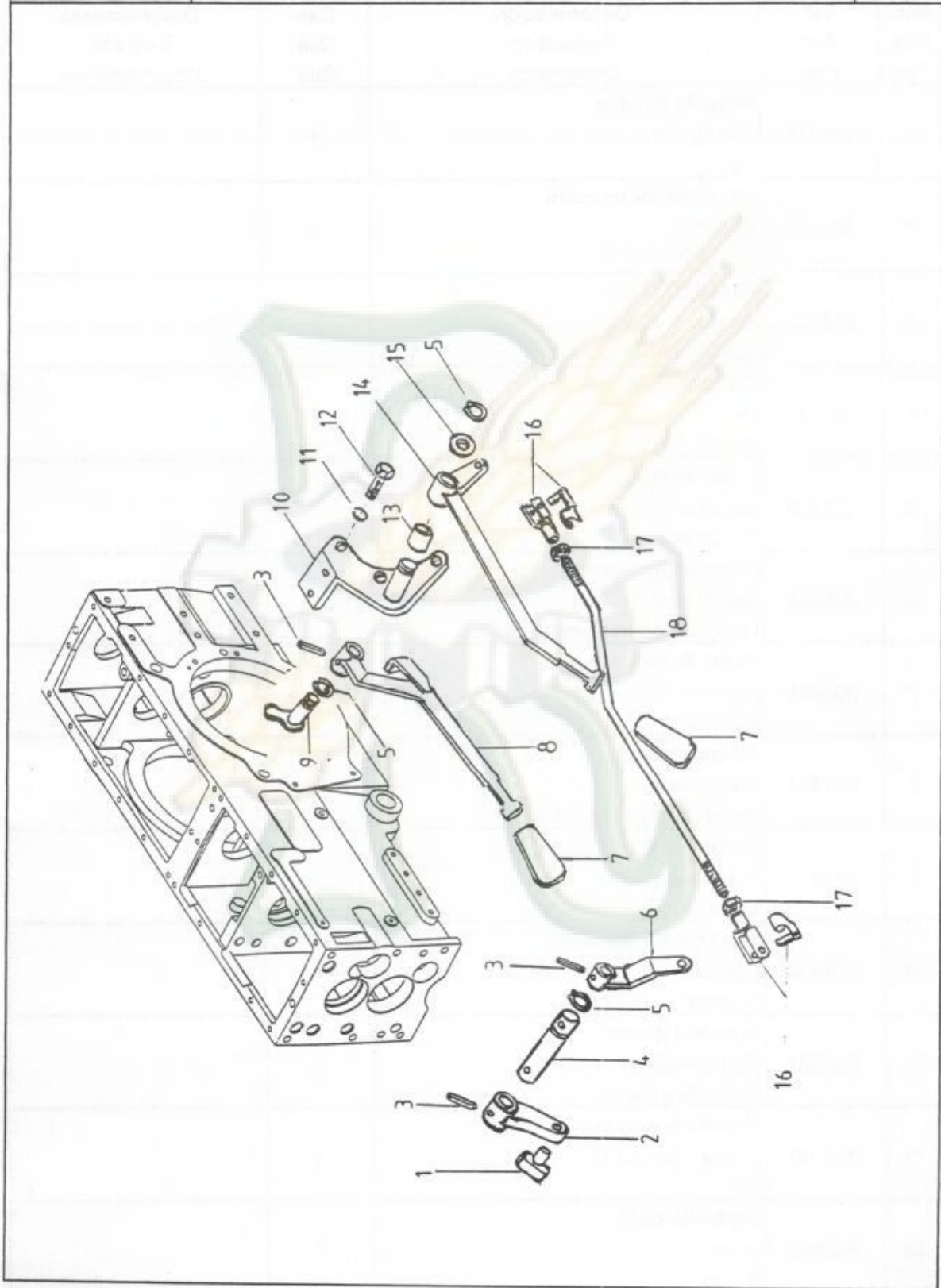
 Dibujo N 10 Design N Dessin N		TAPAS DE CARTER DELANTERO CASE COVER COUVERCLE DE CARTER			Pag. 38
Pos.	Ref.	Denominación	Can.	Observaciones	
Pos.	Ref.	Description	Qua.	Remarks	
Pos.	Ref.	Designation	Qua.	Observaciones	
27	809562	Palanca de inversor Switch levier Lever de changement	1		
28	808848	Anillo tórico O'ring Joint torique	1		
29	010860 010870 010880	Arandela de distancia Washer Rondelle	X		
30	002530	Tornillo allen Screw M-10 x 80 Vis	2		
31	012970	Arandela grower Spring washer A-10 Rondelle grower	9		
32	810250	Soporte Support Support	1		
33	001130	Tornillo hexagonal Screw M-10 x 20 Vis	5		
34	002190	Tornillo allen Screw M-10 x 20 Vis	2		
35	809657	Tornillo tapón Plug screw Vis bouchon	1		
36	809190	Tapón desvaporador Steam plug Bouchon evapourateur	1		
37	808626	Tapa superior Case cover Couvercle de carter	1		
38	809394	Soporte de filtro Support Support	1		



agria
Dibujo N
Design N 11
Dessin N

PALANCAS DE CONEXIÓN T.D.F LEVERS P.T.O LEVIERS DE LA PRISE DE FORCE

Pag.
39



TRACTOR TIPO 860 - 860 F - 860 V



agria Dibujo N 11 Design N Dessin N		PALANCAS DE CONEXIÓN T.D.F LEVER P.T.O LEVIERS DE LA PRISE DE FORCE			Pag. 40
Pos. Pos. Pos.	Ref. Ref. Ref.	Denominación Description Designation	Can. Qua. Qua.	Observaciones Remarks Observaciones	
1	808555	Pitón de cambio Sliding block Patín	1		
2	808640	Leva interior tracción Cam Came	1		
3	810309	Pasador elástico Flexible pin Goupille élastique	3		
4	808617	Eje de palanca Pin Boulon	1		
5	014150	Anillo seeger Retention ring Bague de retenue	3		
6	809404	Palanca de conexión Switch lever Lever de changement	1		
7	805285	Pomo de palanca Knob Pommeau	2		
8	809387	Palanca exterior Switch lever Lever de changement	1		
9	808614	Palanca T.D.F P.T.O lever Lever de prise de force	1		
10	809405	Soporte giro palanca Support Support	1		
11	012820	Arandela grower Spring washer A-10 Rondelle grower	3		
12	001160	Tornillo hexagonal Screw M-10 x 35 Vis	3		
13	802155	Casquillo GLY Bush Bague	1		

TRACTOR TIPO 860 - 860 F - 860 V



agri Dibujo N 11 Design N Dessin N		PALANCAS DE CONEXIÓN T.D.F LEVERS P.T.O LEVIERS DE LA PRISE DE FORCE			Pag. 41
Pos. Pos. Pos.	Ref. Ref. Ref.	Denominación Description Designation	Can. Qua. Qua.	Observaciones Remarks Observaciones	
14	809406	Palanca de conexión Switch lever Levier de changement	1		
15	007870	Arandela plana Washer Rondelle	1		
16	809835	Horquilla Fork M-10 Fourchette	2		
17	005970	Tuerca hexagonal Nut M-10 Ecrou	2		
18	809712	Varilla de conexión Rod DT Tige	1		

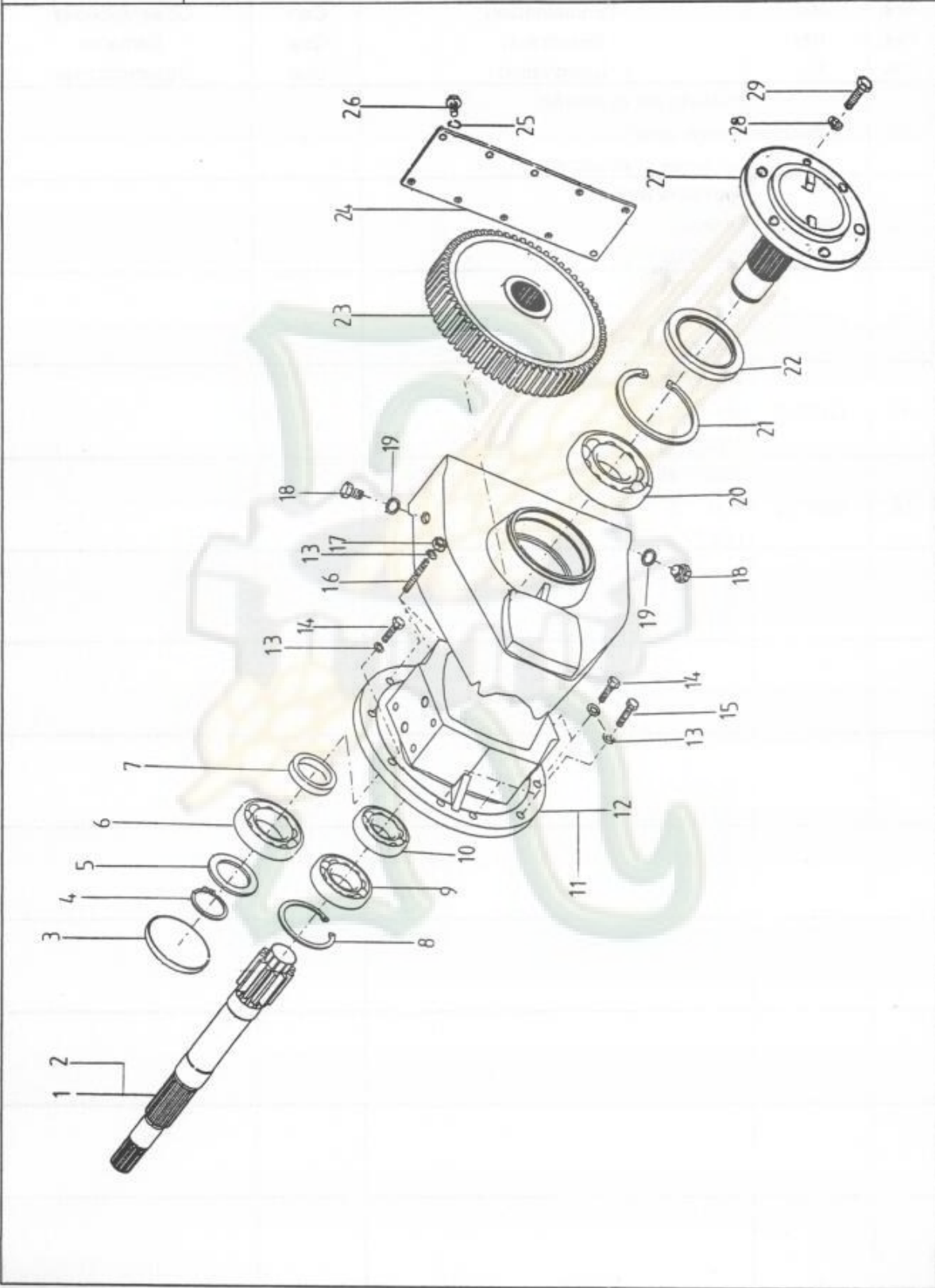


agria

Dibujo N
Design N 12
Dessin N

REDUCTORA TRASERA DCHA/IZDA REAR REDUCER RIGHT/LEFT RÉDUCTEUR ARRIÈRE DROIT/GAUCHE

Pag.
42



TRACTOR TIPO 860 - 860 F - 860 V



agria Dibujo N 12 Design N Dessin N		REDUCTORA TRASERA DCHA/IZDA REAR REDUCER RIGHT/LEFT RÉDUCTEUR ARRIÈRE DROIT/GAUCHE			Pag. 43
Pos.	Ref.	Denominación	Can.	Observaciones	
Pos.	Ref.	Description	Qua.	Remarks	
Pos.	Ref.	Designation	Qua.	Observaciones	
1	808519	Eje corto Short shaft Axe court	1		
2	808518	Eje largo Length shaft Axe long	1		
3	807900	Tapón Plug Bouchon	2		
4	013520	Anillo seeger Spring ring Bague	2		
5	808570	Arandela de distancia Shim plate Cale	2		
6	025750	Rodamiento de bolas Ball bearing Roulement á billes	2		
7	808577	Casquillo de distancia Spacer Entretoise	2		
8	013980	Anillo seeger Spring ring Bague	2		
9	808819	Rodamiento de bolas Ball bearing Roulement á billes	2		
10	025730	Rodamiento de bolas Ball bearing Roulement á billes	2		
11	808754	Carcasa reductora derecha Reducer casing right Carter réducteur droit	1		
12	808755	Carcasa reductora izquierda Reducer casing left Carter réducteur gauche	1		
13	007840	Arandela plana Washer Rondelle	20		

TRACTOR TIPO 860 - 860 F - 860 V



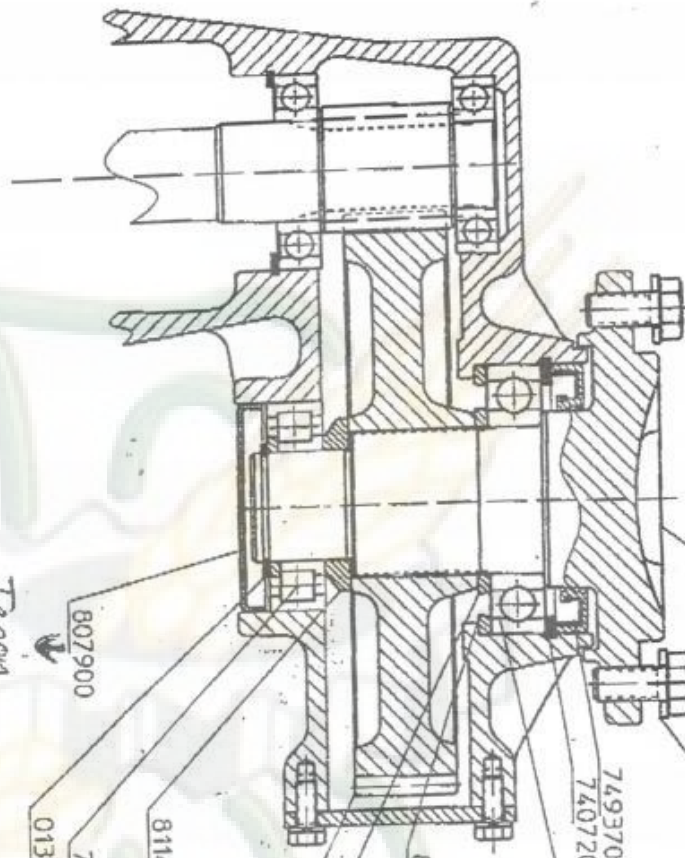
agria Dibujo N 12 Design N Dessin N		REDUCTORA TRASERA DCHA/IZDA REAR REDUCER RIGHT/LEFT RÉDUCTEUR ARRIÈRE DROIT/GAUCHE			Pag. 44
Pos.	Ref.	Denominación	Can.	Observaciones	
Pos.	Ref.	Description	Qua.	Remarks	
Pos.	Ref.	Designation	Qua.	Observaciones	
14	001270	Tornillo hexagonal Screw Vis	8		
15	001160	Tornillo hexagonal Screw Vis	6		
16	808821	Espárrago Stud Goujon	6		
17	005970	Tuerca hexagonal Nut Ecrou	6		
18	020670	Tornillo tapón Plug screw Vis bouchon	4		
19	009050	Arandela junta Gasket washer Rondelle joint	4		
20	808815	Rodamiento de bolas Ball bearing Roulement à billes	2		
21	740720	Anillo seeger Spring ring Bague	2		
22	808816	Retén de goma Seal Errêtoir	2		
23	808517	Rueda reductora Reducer gear Engranage réducteur	2		
24	808628	Tapa de carcasa Casing cover Couvercle du carter	2		
25	012970	Arandela grower Spring washer Rondelle grower	20		
26	001090	Tornillo hexagonal Screw Vis	20		

TRACTOR TIPO 860 - 860 F - 860 V



Referencia para a 811481

Referencias + adjuntas



811481

809108 Tornillo 14x150x30

809107 Arandela

Roten 72x110x13

749370 Arandela Super

740720 Rodamiento 6206

811487 - Arandela dist.

811486 - Arandela dist.

811484 - Rueda reduccion

811485 - Arandela dist.

740710 - Rodamiento para 2205. E

013520 - Arandela Super

Tapon

807900

Departamento de D.V.O.		Fecha		Modelo		Modificación		Firma		Módulo	
Inicio	Fin	Inicio	Fin	Modelo	Modificación	Modificación	Modificación	Firma	Firma	Modulo	Modulo
				20-01-03	Juniper					c. 662010	
<p>AGRIA HISPANIA, S.A.</p> <p>TRANSMISION COMPACTO 12+12</p>											

DE-AGRIA HISPANIA, S.A.

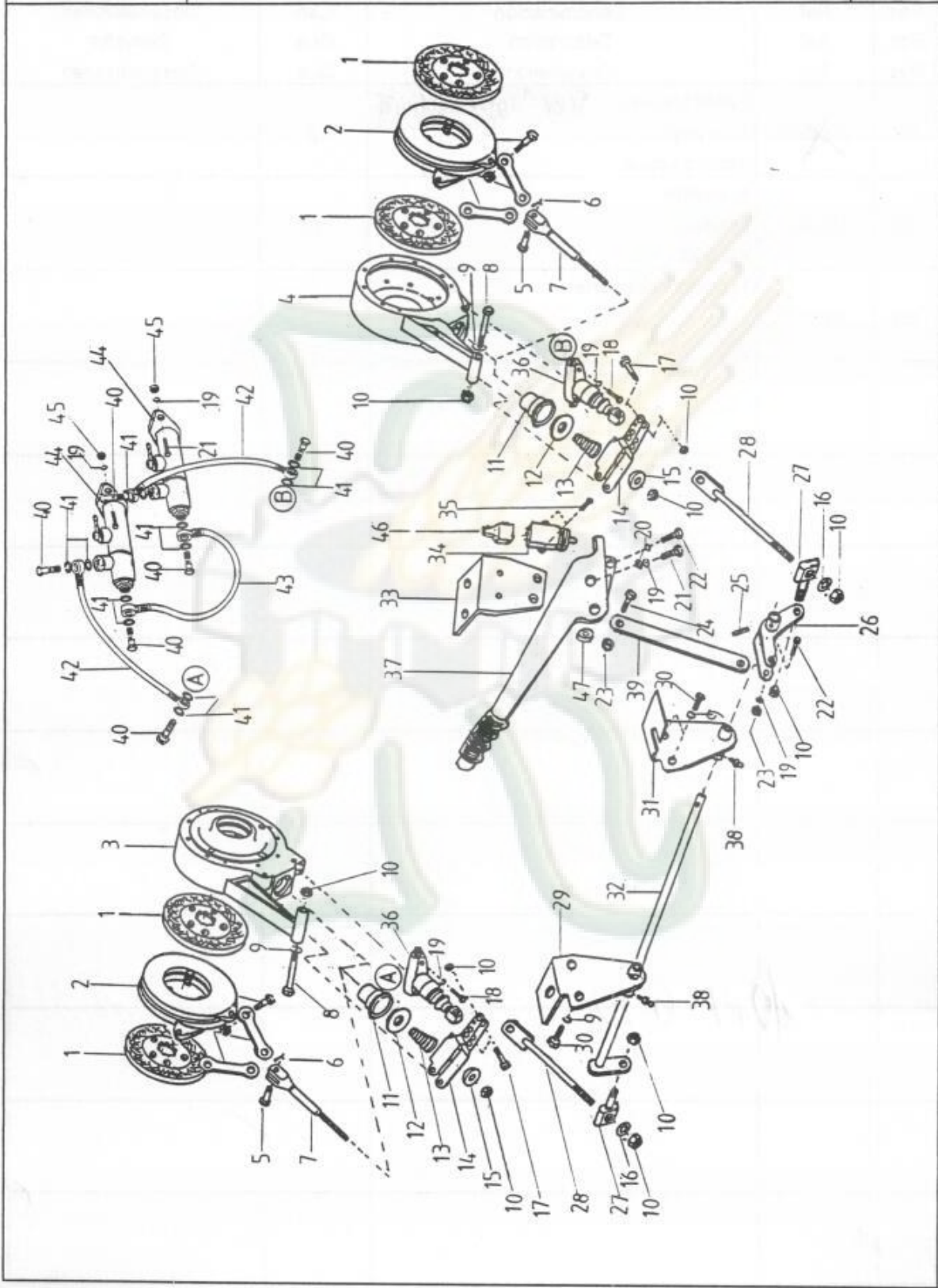


agria

Dibujo N
Design N 13
Dessin N

SISTEMA DE FRENO TRASERO REAR SYSTEM OF BRAKE SYSTEME DE FREIN ARRIÈRE

Pag.
46



TRACTOR TIPO 860 - 860 F - 860 V



agria Dibujo N 13 Design N Dessin N		SISTEMA DE FRENO TRASERO REAR SYSTEM OF BRAKE SYSTEME DE FREIN ARRIÈRE			Pag. 47
Pos.	Ref.	Denominación	Can.	Observaciones	
Pos.	Ref.	Description	Qua.	Remarks	
Pos.	Ref.	Designation	Qua.	Observaciones	
	808918	Conjunto de freno 6'5" Brake assembly Ensemble de frein	2		
1	808720	Disco de freno Brake disk Disque de frein	4		
2	808547	Freno de bolas Roller brake 6" 1/2 Frein à rouleaux	2		
3	808752	Carcasa porta freno derecho Case of brake right Carter de frein droite	1		
4	808753	Carcasa porta freno izdo Case of brake left Carter de frein gauche	1		
5	808861	Bulón Bolt Boulon	2		
6	014540	Pasador de horquilla Split pin 2 x 20 Goupille fendue	2		
7	808858	Tirante de freno Tie rod Tirant de frein	2		
8	803846	Tornillo hexagonal Screw M-12 x 80 Vis	2		
9	012980	Arandela grower Grower washer A-12 Rondelle grower	6		
10	006730	Tuerca autoblocante Nut M-12 Ecrou	9		
11	808855	Capuchón de protección Protector Protecteur	2		
12	808857	Arandela de apoyo muelle Washer support Rondelle support	2		

TRACTOR TIPO 860 - 860 F - 860 V



agria Dibujo N 13 Design N Dessin N		SISTEMA DE FRENO TRASERO REAR SYSTEM OF BRAKE SYSTEME DE FREIN ARRIÈRE			Pag. 48
Pos.	Ref.	Denominación	Can.	Observaciones	
Pos.	Ref.	Description	Qua.	Remarks	
Pos.	Ref.	Designation	Qua.	Observaciones	
13	808860	Muelle de tirante Spring Ressort	2		
14	808856	Leva de freno Brake lever Levier d'frein	2		
15	808859	Casquillo esférico Spherical bush Bague sphérique	2		
16	007850	Arandela plana Washer \varnothing 13 Rondelle	2		
17	000090	Tornillo hexagonal Screw M-12 x 50 Vis	4		
18	001190	Tornillo hexagonal Screw M-8 x 40 Vis	4		
19	012960	Arandela grower Grower washer A-8 Rondelle grower	10		
20	007820	Arandela plana Washer \varnothing 8'40 Rondelle	2		
21	001570	Tornillo hexagonal Screw M-8 x 35 Vis	5		
22	001090	Tornillo hexagonal Screw M-8 x 25 Vis	1		
23	006650	Tuerca autoblocante Nut M-8 Ecrou	2		
24	001090	Tornillo hexagonal Screw M-8 x 20 Vis	1		
25	807156	Pasador elástico Pin 5 x 30 Goupille	1		

TRACTOR TIPO 860 - 860 F - 860 V



agria Dibujo N 13 Design N Dessin N		SISTEMA DE FRENO TRASERO REAR SYSTEM OF BRAKE SYSTEME DE FREIN ARRIÈRE			Pag. 49
Pos.	Ref.	Denominación	Can.	Observaciones	
Pos.	Ref.	Description	Qua.	Remarks	
Pos.	Ref.	Designation	Qua.	Observaciones	
26	809357	Tirador de freno de mano Hand brake lever Levier d'frein á main	1		
27	809317	Bulón de giro varillas Rod bolts sluing Rotule de tiges	2		
28	809358	Tirante de freno de mano Hand brake tie rod Tirant de frein á main	2		
29	809352	Soporte derecho de eje de freno Right support Support droit	1		
30	001130	Tornillo hexagonal Screw M-10 x 20 Vis	4		
31	809353	Soporte izquierdo eje de freno Left support Support gauche	1		
32	809356	Eje de freno de mano Shaft of hand brake Axe de frein á main	1		
33	809354	Escuadra soporte freno mano Hand brake support Support frein á main	1		
34	113189	Interruptor freno mano Brake interrupter Inderrupteur de frein	1		
35	002800	Tornillo 4/s Screw 4 x 15 Vis	2		
36	808854	Cilindro de freno Brake cylinder Cylindre de frein	2		
37	809733	Palanca freno de mano Hand brake Frein á main	1		
38	263900	Engrasador recto Lubricator M-6 Graisseur	1		

TRACTOR TIPO 860 - 860 F - 860 V



agria Dibujo N 13 Design N Dessin N		SISTEMA DE FRENO TRASERO REAR SYSTEM OF BRAKE SYSTEME DE FREIN ARRIÈRE			Pag. 50
Pos.	Ref.	Denominación	Can.	Observaciones	
Pos.	Ref.	Description	Qua.	Remarks	
Pos.	Ref.	Designation	Qua.	Observaciones	
39	809355	Pletina tirante freno de mano Hand brake flange Plaque de frein	1		
40	020740	Tornillo de paso Screw M-10 x 1 Vis	5		
41	009090	Arandela junta Washer Rondelle	10		
42	810280	Tubo de freno Pipe Tuyau	2		
43	810279	Tubo de unión cilindros freno Pipe Tuyau	1		
44	808864	Cilindro de freno Brake cylinder Cylindre de frein	2		
45	005951	Tuerca hexagonal Nut M-8 Ecrou	4		
46	809079	Protector de interruptor Protection Protection	1		
47	810246	Casquillo separador Bush Bague	2		

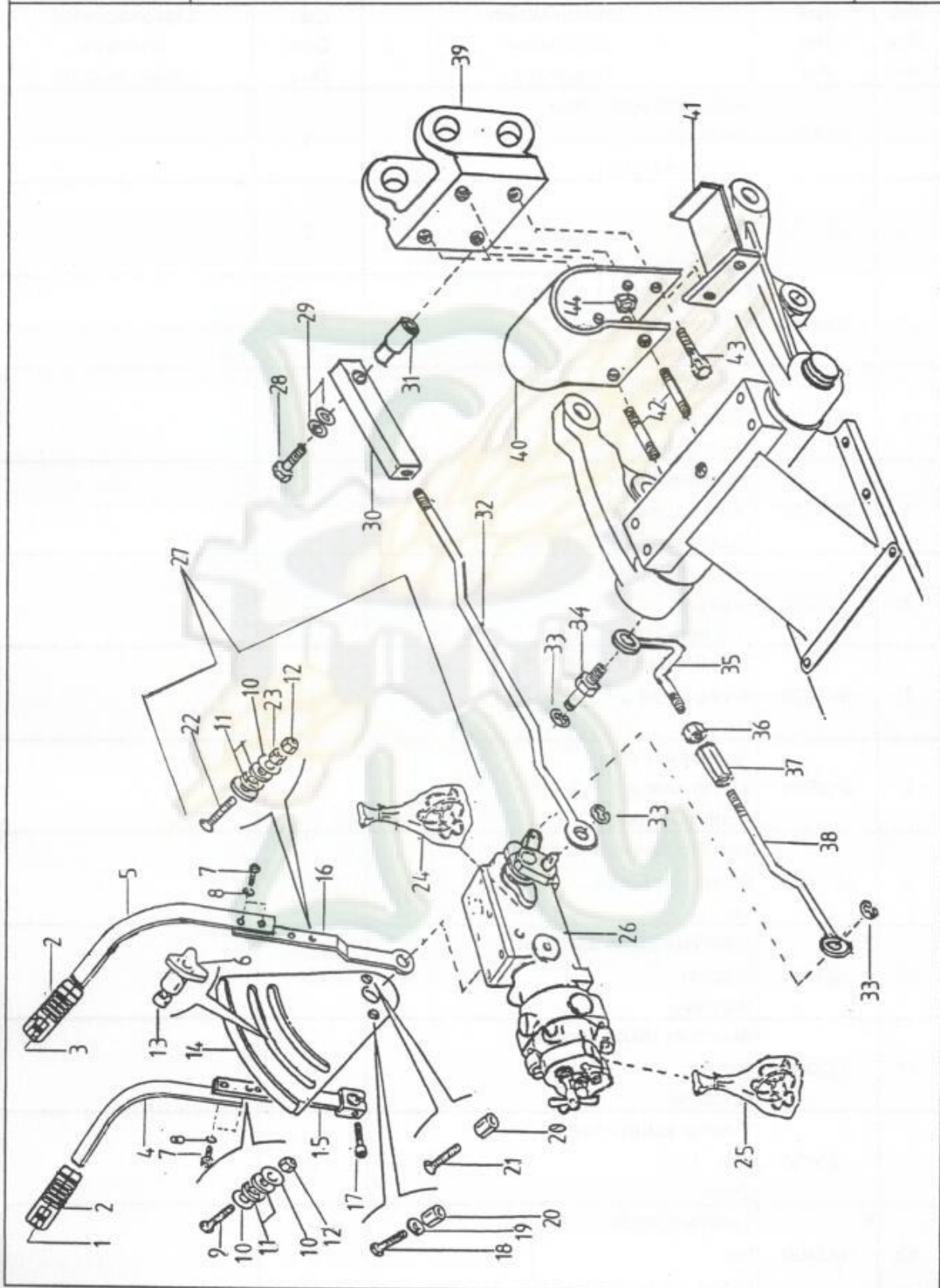


agria

Dibujo N
Design N 14
Dessin N

REGULADOR ESFUERZO-PROFUNDIDAD STRESS-DEPTH REGULATOR REGULATEUR EFFORT-PROFONDEUR

Pag.
51



TRACTOR TIPO 860 - 860 F - 860 V



agria Dibujo N 14 Design N Dessin N		REGULADOR ESFUERZO-PROFUNDIDAD STRESS-DEPTH REGULATOR REGULATEUR EFFORT-PROFONDEUR			Pag. 52
Pos. Pos. Pos.	Ref. Ref. Ref.	Denominación Description Designation	Can. Qua. Qua.	Observaciones Remarks Observaciones	
1	809757	Indicador pomo rojo Red knob Pommeau rouge	1		
2	809755	Pomo Knob Pommeau	2		
3	809756	Indicador pomo amarillo Yellow knob Pommeau jaune	1		
4	809758	Suplemento de mando Drive supplement Supplément de commande	1		
5	809759	Suplemento de mando Drive supplement Supplément de commande	1		
6	* 122339	Pomo de ajuste Adjuster Reglage	1		
7	001470	Tornillo hexagonal Screw M-5 x 12 Vis	2		
8	012940	Arandela grower Spring washer A-5 Rondelle grower	2		
9	001420	Tornillo hexagonal Screw M-6 x 25 Vis	1		
10	* 122414	Arandela plana especial Washer Rondelle	3		
11	* 122398	Arandela plana especial Washer Rondelle	4		
12	120130	Tuerca autoblocante Nut M-6 Ecrou	2		
13	* 122400	Tuerca fijación Nut Ecrou	1		

TRACTOR TIPO 860 - 860 F - 860 V



 Dibujo N 14 Design N Dessin N		REGULADOR ESFUERZO-PROFUNDIDAD STRESS-DEPTH REGULATOR REGULATEUR EFFORT-PROFONDEUR			Pag. 53
Pos. Pos. Pos.	Ref. Ref. Ref.	Denominación Description Designation	Can. Qua. Qua.	Observaciones Remarks Observaciones	
14	* 124806	Sector de posición Sector Secteur	1		
15	* 124804	Parte inferior de palanca posición Lever Levier	1		
16	* 124805	Parte inferior de palanca posición Lever Levier	1		
17	002180	Tornillo allen Screw M-8 x 30 Vis	1		
18	001260	Tornillo hexagonal Screw M-16 x 30 Vis	1		
19	012950	Arandela grower Spring washer Rondelle grower	1		
20	* 124803	Casquillo de distancia Bush Douille	2		
21	* 312429	Tornillo cabeza avellanada Screw M-6 x 20 Vis	1		
22	* 312437	Tornillo cabeza avellanada Screw M-6 x 35 Vis	1		
23	* 122401	Distanciador Spacer Entretoise	1		
24	* 516740	Serie de juntas Seal ring set Serie joint	1		
25	* 516754	Serie de juntas Seal ring set Serie joint	1		
26	* 515255	Distribuidor control prof. C. Distributor Distributeur c.	1		

TRACTOR TIPO 860 - 860 F - 860 V



agria Dibujo N 14 Design N Dessin N		REGULADOR ESFUERZO-PROFUNDIDAD STRESS-DEPTH REGULATOR REGULATEUR EFFORT-PROFONDEUR			Pag. 54
Pos.	Ref.	Denominación	Can.	Observaciones	
Pos.	Ref.	Description	Qua.	Remarks	
Pos.	Ref.	Designation	Qua.	Observaciones	
		Control de profundidad comp.			
27	809754	Distributor compl. Distributeur compl.	1		
28	000410	Tornillo hexagonal Screw M-8 x 60 Vis	1		
29	007820	Arandela plana Washer Rondelle	2		
30	803636	Taco de varilla Rod plug Supplément de tige	1		
31	809614	Casquillo soporte Support bush Bague support	1		
32	809597	Varilla control profundidad Rod Tirant	1		
33	014120	Anillo seeger Circlip Circlip	3		
34	809606	Tornillo de giro Screw Vis	1		
35	809603	Varilla posición control Rod Tirant	1		
36	005890	Contratuerca Nut M-10 Ecrou	1		
37	809605	Tuerca tensura Nut Ecrou	1		
38	809602	Varilla posición control Rod Tirant	1		
39	* 034620	Soporte de enganche Support Support	1		

