

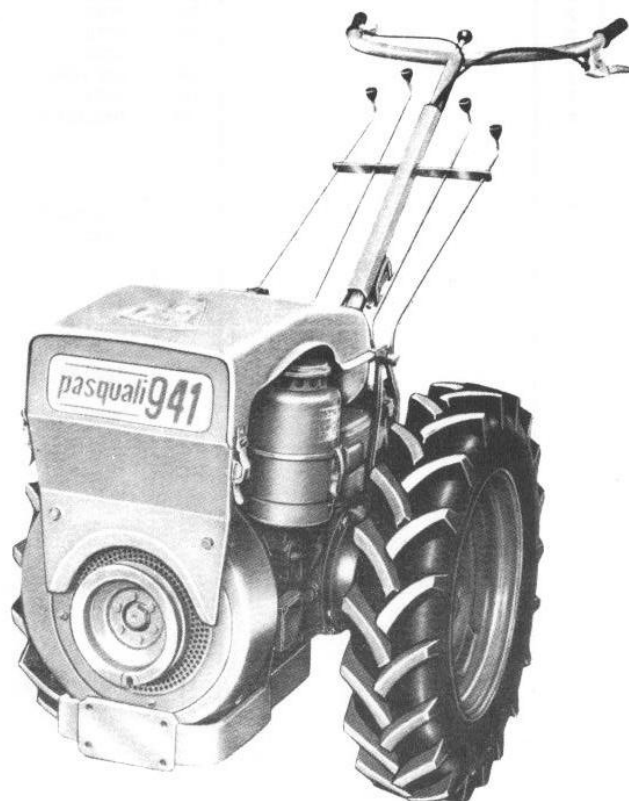


## NOMENCLATURA PIEZAS DE RECAMBIO

---

Motocultor Tipo **941** - 15 CV

---





MOTOCULTOR TIPO 941  
Grupo Anterior

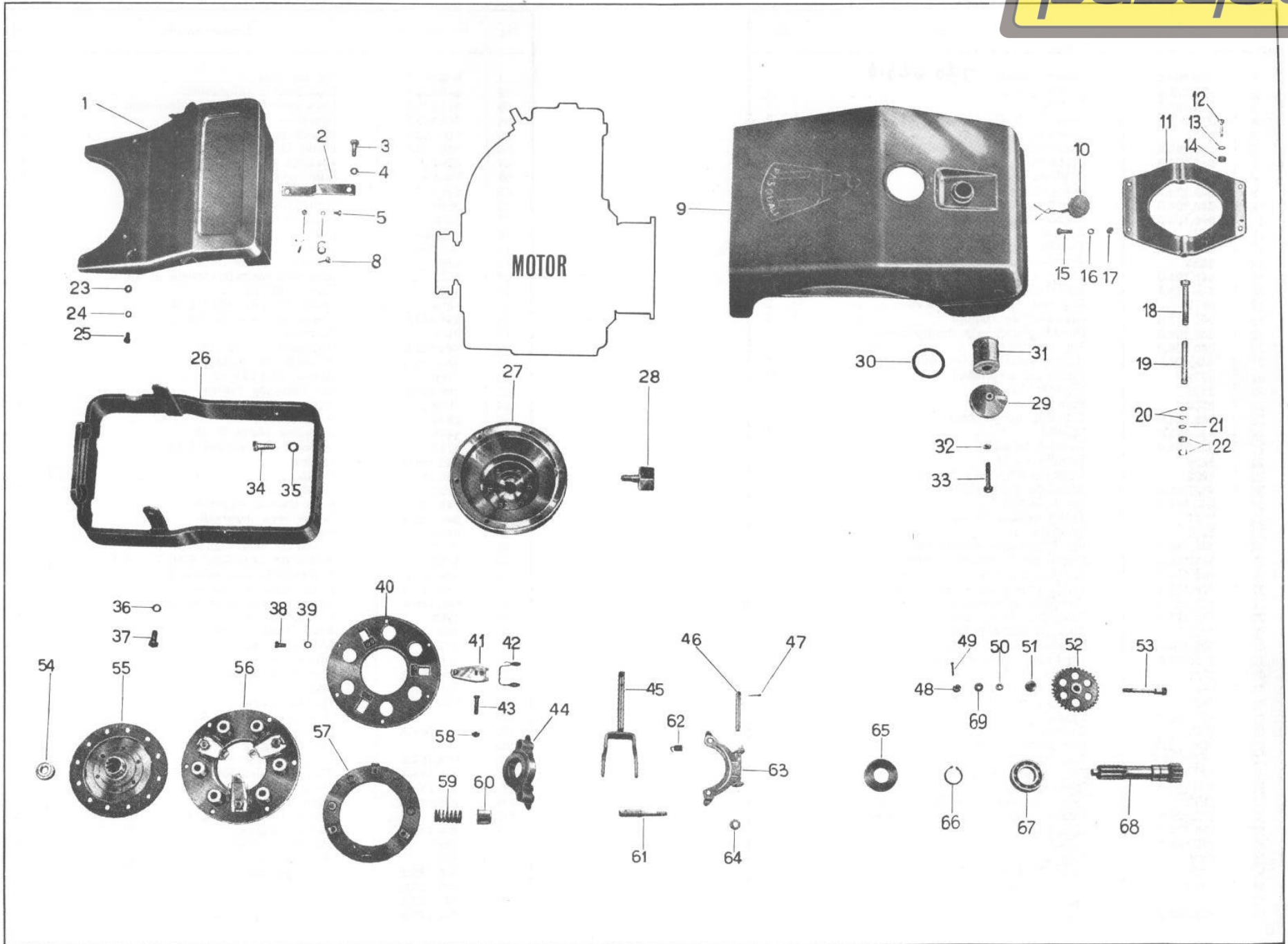




TABLA I

## GRUPO ANTERIOR

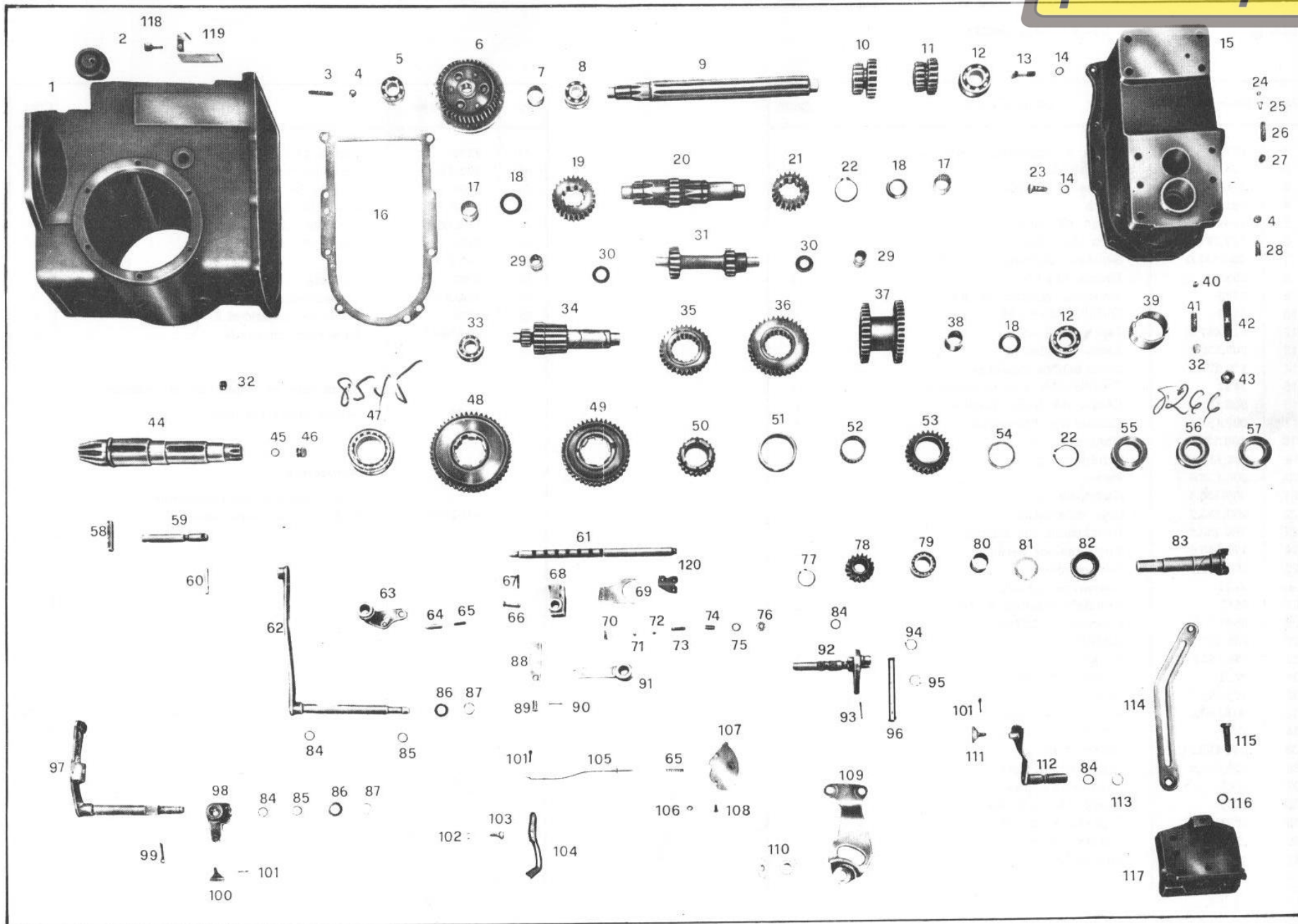
Fig.	Referencia	Denominación	Cant
1	946.170.0	Carcasa frontal	1
2	906.109.1	Pletina fij. carcasa	2
3	3288	Tornillo esp. 12 x 18 x 1,5	2
4	6586	Arandela elástica A. 13	2
5	3094	Tornillo M. 6 x 16	4
6	6581	Arandela elástica A. 6,4	4
7	2006	Tuerca Ø 6	4
8	900.164.0	Tope de goma	3
9	900.155.1	Carcasa (depósito incorporado)	1
10	110.556.0	Tapón depósito comb.	1
11	906.111.0	Apoyo posterior carcasa	1
12	4359	Tornillo M. 8 x 30	2
13	6583	Arandela elástica A. 8,4	2
14	2007	Tuerca M. 8	2
15	2831	Tornillo M. 8 x 30	2
16	6583	Arandela elástica A. 8,4	2
17	2007	Tuerca M. 8	2
18	3433	Tornillo M. 6 x 100 especial	2
19	906.112.0	Tubo amortiguador	2
20	6461	Arandela plana Ø 6,4	4
21	6581	Arandela elástica A. 6,4	2
22	2006	Tuerca M. 6	4
23	6463	Arandela plana Ø 8,4	2
24	6583	Arandela elástica A. 8,4	2
25	3105	Tornillo M. 8 x 16	2
26	906.101.1	Soporte motor	1
27	2050.88	Campana ataque embrague	1
28	1860.87	Bulón bloqueo campana emb.	1
29	2605.07	Tapa filtro	1
30	4490.19	Arandela de goma	1
31	2175.09	Cartucho filtrante	1
32	4670.01	Arandela junta	1
33	0002.79	Tornillo M. 6 x 20	1
34	3132	Tornillo M. 12 x 35	4
35	6586	Arandela elástica A. 13	4
36	6585	Arandela elástica A. 10,5	4
37	3119	Tornillo M. 10 x 25	4
38	3107	Tornillo M. 8 x 20	6
39	6583	Arandela elástica A. 8,4	6
40	128.010.1	Disco presa muelles	1
41	128.014.1	Chapita de elevación	3
42	900.030.0	Muelle	3
43	128.019.1	Tornillo de registro	3
44	424.019.0	Cojinete de empuje	1
45	900.019.0	Horquilla de embrague	1
46	900.017.0	Perno	1
47	5808	Pasador de aletas Ø 2,5 x 25	1
48	2165	Tuerca M. 8	1
49	5755	Pasador de aletas Ø 2 x 20	1
50	6463	Arandela plana Ø 8,4	1

Fig.	Referencia	Denominación	Cant.
51	900.150.0	Distanciador	1
52	108.004.0	Engranaje de engrase	1
53	900.149.0	Perno	1
54	8291	Cojinete núm. 6.202-Z	1
55	945.215.0	Disco de embrague	1
56	424.020.0	Frensa de embrague	1
57	128.011.0	Anillo aprieta disco	1
58	128.020.1	Tuerca especial	3
59	128.013.1	Muelle embrague	6
60	128.012.0	Cazoleta para muelle	6
61	900.151.1	Perno	2
62	900.018.0	Muelle	2
63	900.016.0	Soporte	1
64	6623	Arandela dentada int. Ø 10	2
65	7709	Retén 30 x 62 x 10	1
66	6770	Anillo de seguridad E. 30	1
67	8265	Cojinete núm. 6.206	1
68	946.162.0	Eje de acoplamiento a motor	1
69	6583	Arandela elástica A. 8,4	1
70	986.125.0	Cierre	2
<b>Piezas que no figuran en el grabado</b>			
	941.100.0	Placa frontal	1
	7842	Anillo tórico OR 2031	1
<b>Piezas que no figuran en el grabado correspondiente al filtro de gas-oil</b>			
	4430.71	Anillo de goma filtro gas oil	1
	1200.32	Anillo de goma filtro gas oil	1
	5575.06	Muelle filtro gas-oil	1
	3930.19	Cazoleta para muelle	1



# MOTOCULTOR TIPO 941

Grupo Central





## MOTOCULTOR TIPO 941



TABLA II

## GRUPO CENTRAL

Fig.	Referencia	Denominación	Cant.
1	946.100.0	Cárter central 9.70.623.0	1
2	900.028.0	Guarda-polvo	1
3	946.155.0	Tornillo	1
4	2108	Tuerca M. 8	2
5	8332	Cojinete	1
6	946.160.0	Engranaje 1.º reducción	1
7	946.103.0	Distanciador	1
8	8265	Cojinete	1
9	946.102.0	Eje conductor	1
10	946.104.0	Engranaje desplazable	1
11	946.105.0	Engranaje desplazable toma de fuerza	1
12	8333	Cojinete	2
13	601.247.0	Tornillo especial	2
14	6585	Arandela elástica A. 10,5	8
15	946.101.0	Cáter posterior	1
16	946.151.0	Junta cárter central	1
17	8077	Cojinete DNK 26 x 34 x 20	2
18	946.113.0	Arandela de reglaje	3
19	946.107.0	Rueda grande eje multiplicador	1
20	946.106.0	Eje multiplicador	1
21	946.108.0	Rueda media eje multiplicador	1
22	6777	Anillo de seguridad E-42	2
23	3121	Tornillo 10 x 30	6
24	8160	Bola acero 3/8"	1
25	946.164.0	Cilindro apoyo bola	1
26	946.163.0	Muelle	1
27	946.169.0	Tornillo especial	1
28	5456	Tornillo 8 x 25	1
29	8088	Cojinete RNA 20 x 28 x 23	2
30	946.165.0	Arandela de reglaje	2
31	946.111.0	Eje invertidor	1
32	7967	Tapón cónico M-14 x 1,5	2
33	8691	Cojinete	1
34	946.114.0	Eje engranajes conductores	1
35	946.115.0	Engranaje conductor medio	1
36	946.116.0	Engranaje conductor grande	1
37	946.117.0	Doble engranaje toma de fuerza	1
38	387.135.0	Casquillo bimetálico	2
39	110.379.0	Casquillo de llamada	1
40	8163	Bola de acero 15/32"	1
41	985.134.0	Muelle sector cambio	1
42	110.223.0	Espárrago aplicaciones	4
43	2021	Tuerca M. 14	4
44	946.118.0	Piñón de ataque	1
45	7850	Anillo tórico OR. 115	1
46	900.009.0	Tapón	1
47	8473	Cojinete	1
48	946.119.0	Engranaje 1.º marcha	1
49	946.120.0	Engranaje 2.º marcha	1
50	946.121.0	Engranaje 3.º marcha	1
51	946.122.0	Distanciador	1
52	8030	Jaula de rodillos K. 42 x 40 x 20	1
53	946.123.0	Rueda intermedia toma de fuerza	1
54	946.124.0	Arandela	1
55	946.125.0	Collarín	1
56	8472	Cojinete	1
57	7726	Retén 35 x 62 x 10	1
58	946.128.0	Chaveta de cambio	1
59	946.127.0	Transportador selector cambio	1
60	946.126.0	Pasador	1

Fig.	Referencia	Denominación	Cant.
61	946.135.0	Eje de guía	1
62	946.134.0	Leva mando diferencial	1
63	946.131.0	Leva interna bloqueo diferencial	1
64	946.133.0	Puntalino	1
65	110.340.0	Muelle para puntalino	2
66	946.138.0	Perno largo	1
67	6040	Pasador elástico Ø 3 x 20	1
68	946.136.0	Buje para horquilla	1
69	946.137.0	Horquilla	1
70	3094	Tornillo 6 x 16	3
71	8158	Bola de acero 5/16"	1
72	946.164.0	Cilindrito apoyo bola	1
73	985.133.0	Muelle	1
74	5397	Tornillo 10 x 20	1
75	6623	Arandela dentada interna Ø 10	1
76	2109	Tuerca M. 10	1
77	6765	Anillo de seguridad E-24	1
78	946.130.0	Engranaje toma de fuerza	1
79	8711	Cojinete	1
80	946.109.0	Casquillo Ø 30 x 30	1
81	946.110.0	Arandela de reglaje	1
82	7798	Refén 35 x 55 x 10	1
83	946.129.0	Eje toma de fuerza	1
84	7854	Anillo tórico	4
85	7848	Anillo tórico	2
86	6469	Arandela plana Ø 17	2
87	6757	Anillo de seguridad E-15	2
88	946.139.0	Pletina	1
89	946.140.0	Perno	1
90	5757	Clavija 3 x 18	1
91	946.141.0	Leva interna inversión	1
92	946.142.0	Perno leva inversión	1
93	6110	Pasador elástico Ø 5 x 35	1
94	6760	Anillo de seguridad E-18	1
95	6758	Anillo de seguridad E-16	1
96	946.161.0	Calcomanía auto-adhesiva	1
97	946.147.0	Leva toma de fuerza	1
98	946.146.0	Segunda leva toma de fuerza	1
99	5763	Clavija 4 x 28	1
100	946.145.0	Patín toma de fuerza	1
101	5753	Clavija 2 x 15	3
102	946.159.0	Distanciador	1
103	946.158.0	Tornillo especial	1
104	946.156.0	Balancín	1
105	946.157.0	Eje de bloqueo	1
106	6581	Arandela elástica A. 6,4	2
107	946.144.0	Sector indicador	1
108	3092	Tornillo 6 x 12	2
109	946.166.0	Leva inversor	1
110	946.143.0	Plaquita indicador	1
111	110.332.0	Patín	1
112	946.148.0	Leva interna cambio	1
113	6762	Anillo de seguridad E-20	1
114	946.149.0	Palanca cambio	1
115	2840	Tornillo 12 x 40	2
116	6586	Arandela elástica A. 13	2
117	900.036.0	Cofia posición manquera	1
118	946.173.0	Respiradero aceite	1
119	946.174.0	Chapita rompe-aceite	1
120	946.171.0	Chapita seguro tornillo	1



# MOTOCULTOR TIPO 941

Grupo Diferencial

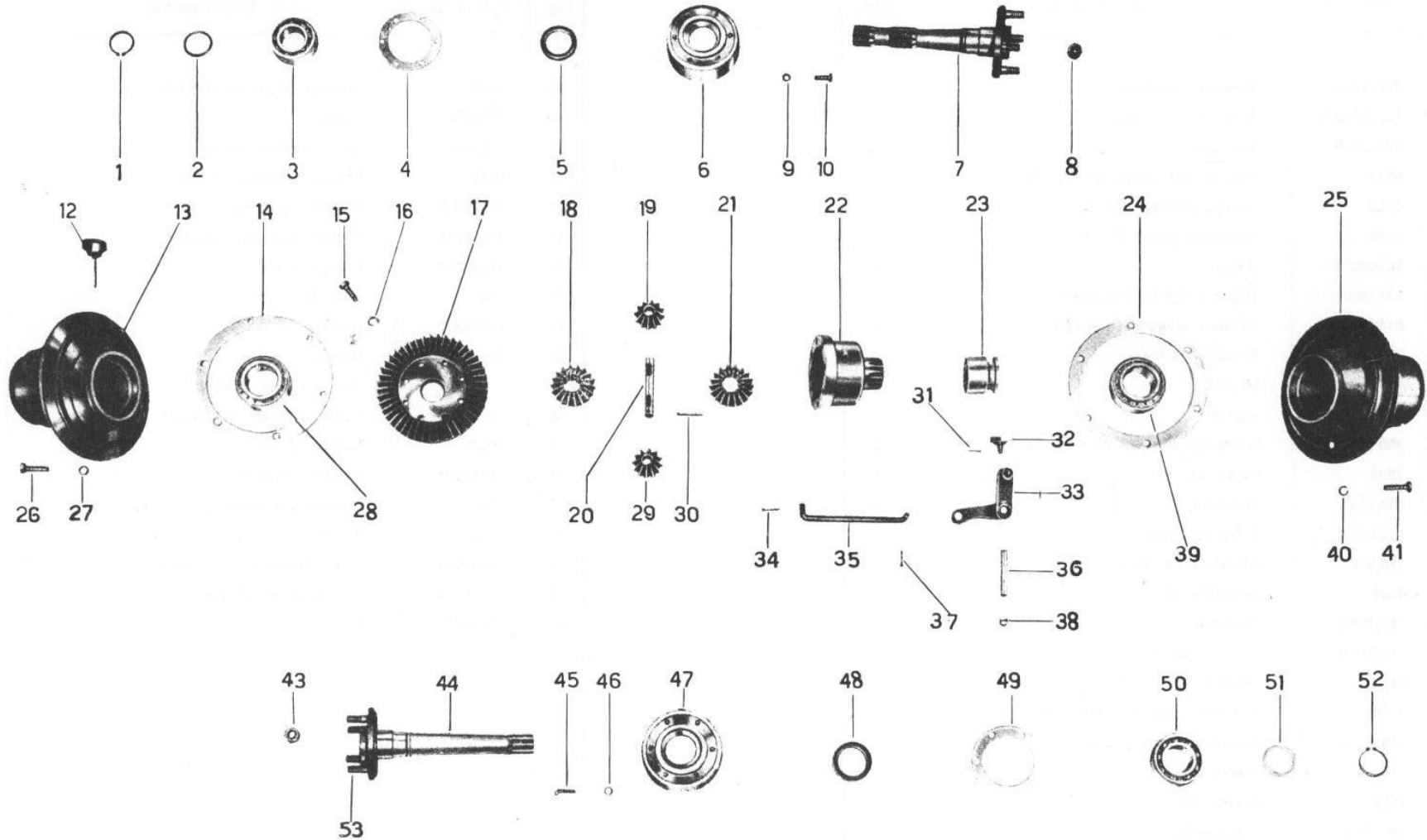




TABLA III

## GRUPO DIFERENCIAL

Fig.	Referencia	Denominación	Cant.
1	6776	Anillo de seguridad E. 40 . . . . .	1
2	124.011.0	Distanciador . . . . .	1
3	8267	Cojinete n.º 6208 . . . . .	1
4	581.012.1	Junta . . . . .	1
5	7750	Retén 45 x 62 x 10 . . . . .	1
6	110.327.1	Tapa de cubo . . . . .	1
7	900.131.0	Semi-eje derecho c/tornillos . . . . .	1
8	2038	Tuerca 14 x 1,5 . . . . .	4
9	6583	Arandela elástica A. 8,4 . . . . .	6
10	3109	Tornillo M. 8 x 25 . . . . .	6
12	110.417.0	Tapón nivel aceite . . . . .	1
13	900.130.1	Tambor izquierdo . . . . .	1
14	110.374.0	Junta tambor izquierdo . . . . .	1
15	3407	Tornillo MA. 10 x 30 especial . . . . .	8
16	900.139.0	Chapa de freno tornillo . . . . .	4
17	900.135.1	Corona del diferencial . . . . .	1
18	900.136.1	Planetario . . . . .	1
19	900.137.1	Satélite . . . . .	1
20	900.138.0	Perno . . . . .	1
21	900.136.1	Planetario . . . . .	1
22	900.134.0	Caja diferencial . . . . .	1
23	900.133.0	Desplazable del bloqueo . . . . .	1
24	110.380.0	Junta tambor derecho . . . . .	1
25	900.129.1	Tambor derecho . . . . .	1
26	3121	Tornillo M. 10 x 30 . . . . .	6
27	6585	Arandela elástica A. 10,5 . . . . .	6
28	8567	Cojinete n.º 30210 . . . . .	1
29	900.137.1	Satélite . . . . .	1
30	900.152.0	Perno . . . . .	1
31	5753	Pasador de aletas Ø 2 x 15 . . . . .	2
32	110.332.0	Patín . . . . .	2
33	900.140.0	Primera leva bloc. difer. . . . .	1
34	5758	Pasador de aletas Ø 3 x 20 . . . . .	1
35	946.132.0	Tirante bloqueo . . . . .	1
36	900.141.0	Perno leva bloqueo . . . . .	1
37	5758	Pasador de aletas Ø 3 x 20 . . . . .	1
38	7967	Tornillo 14 x 1,5 x 10 . . . . .	1
39	8567	Cojinete n.º 30210 . . . . .	1
40	6585	Arandela elástica A. 10,5 . . . . .	6
41	3121	Tornillo M. 10 x 30 . . . . .	6

Fig.	Referencia	Denominación	Cant.
43	2038	Tuerca 14 x 1,5 . . . . .	4
44	900.132.0	Semi-eje izquierdo c/tornillos . . . . .	1
45	3109	Tornillo M. 8 x 25 . . . . .	6
46	6583	Arandela elástica A. 8,4 . . . . .	6
47	110.327.1	Tapa de cubo . . . . .	1
48	7750	Retén 45 x 62 x 10 . . . . .	1
49	581.012.1	Junta . . . . .	1
50	8267	Cojinete n.º 6208 . . . . .	1
51	124.011.0	Distanciador . . . . .	1
52	6776	Anillo de seguridad E. 40 . . . . .	1
53	402.040.1	Espárrago de rueda . . . . .	8
		<b>Pieza que no figura en el grabado</b>	
	7866	Anillo tórico OR.4093 . . . . .	1
		<b>Accesorios</b>	
	HV-3736	Libro instrucciones motocultor Libro instrucciones motor	



# MOTOCULTOR TIPO 941

Grupo manecera y mandos

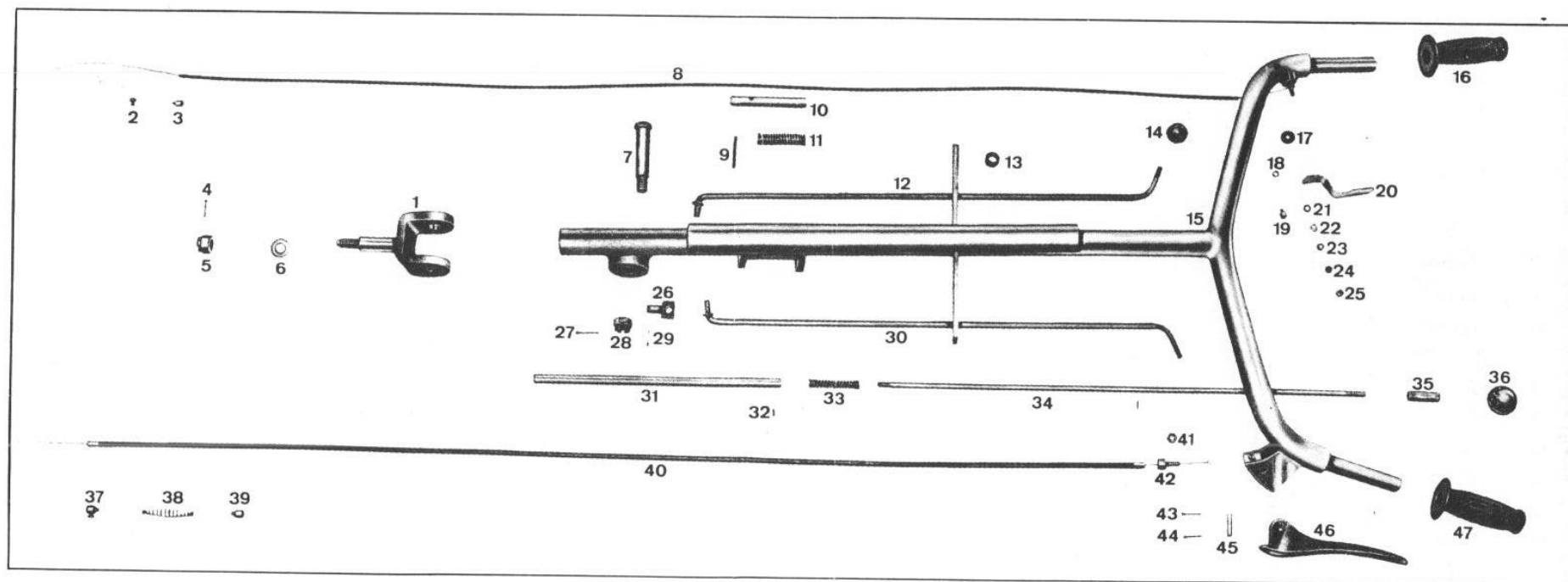




TABLA IV

## GRUPO MANCERA Y MANDOS

Fig.	Referencia	Denominación	Cant.
1	946.150.0	Soporte horquilla . . . . .	1
2	110.421.0	Terminal c/tornillo cable acel. . . . .	1
3	110.420.0	Terminal . . . . .	1
4	5811	Pasador de aletas Ø 3,5 x 30 . . . . .	1
5	2207	Tuerca almenada M. 16 . . . . .	1
6	6469	Arandela plana Ø 17 . . . . .	1
7	125.088.0	Bulón . . . . .	1
8	127.003.1	Cable c/funda acelerador . . . . .	1
9	6140	Pasador elástico Ø 6 x 50 . . . . .	1
10	900.198.0	Pestillo manquera . . . . .	1
11	900.197.0	Muelle . . . . .	1
12	946.168.0	Varilla . . . . .	3
13	900.172.0	Casquillo plástico para varilla . . . . .	4
14	7952	Pomo M. 8 . . . . .	4
15	900.169.1	Manquera . . . . .	1
16	133.048.0	Puño de goma . . . . .	1
17	110.389.0	Arandela de fibra . . . . .	1
18	6548	Arandela Ø 5 . . . . .	1
19	110.390.0	Terminal . . . . .	1
20	110.386.0	Leva acelerador . . . . .	1
21	6461	Arandela plana Ø 6,4 . . . . .	1
22	6603	Arandela elástica doble A. 6,4 . . . . .	1
23	6461	Arandela plana Ø 6,4 . . . . .	1
24	2107	Tuerca M. 6 . . . . .	1
25	2107	Tuerca M. 6 . . . . .	1
26	900.179.0	Articulación . . . . .	4
27	5811	Pasador de aletas Ø 3,5 x 30 . . . . .	1
28	2169	Tuerca almenada M.16 . . . . .	1

Fig.	Referencia	Denominación	Cant.
29	5758	Pasador de aletas Ø 3 x 20 . . . . .	4
30	946.167.0	Varilla . . . . .	1
31	110.360.0	Perno fijación manquera . . . . .	1
32	6034	Pasador elástico 3 x 12 . . . . .	1
33	110.095.0	Muelle manquera . . . . .	1
34	110.361.0	Tirante fijación manquera . . . . .	1
35	110.097.0	Tuerca larga . . . . .	1
36	7946	Bola M. 8/40 . . . . .	1
37	110.086.0	Terminal c/tornillo . . . . .	1
38	900.039.0	Muelle . . . . .	1
39	110.085.0	Terminal sin tornillo . . . . .	1
40	110.372.0	Cable c/funda embrague . . . . .	1
41	2007	Tuerca M. 8 . . . . .	1
42	110.083.0	Tornillo registro . . . . .	1
43	5750	Pasador de aletas Ø 1,5 x 12 . . . . .	1
44	5750	Pasador de aletas Ø 1,5 x 12 . . . . .	1
45	110.449.0	Perno manecilla embrague . . . . .	1
46	110.447.0	Manecilla embrague . . . . .	1
47	133.048.0	Puño de goma . . . . .	1