

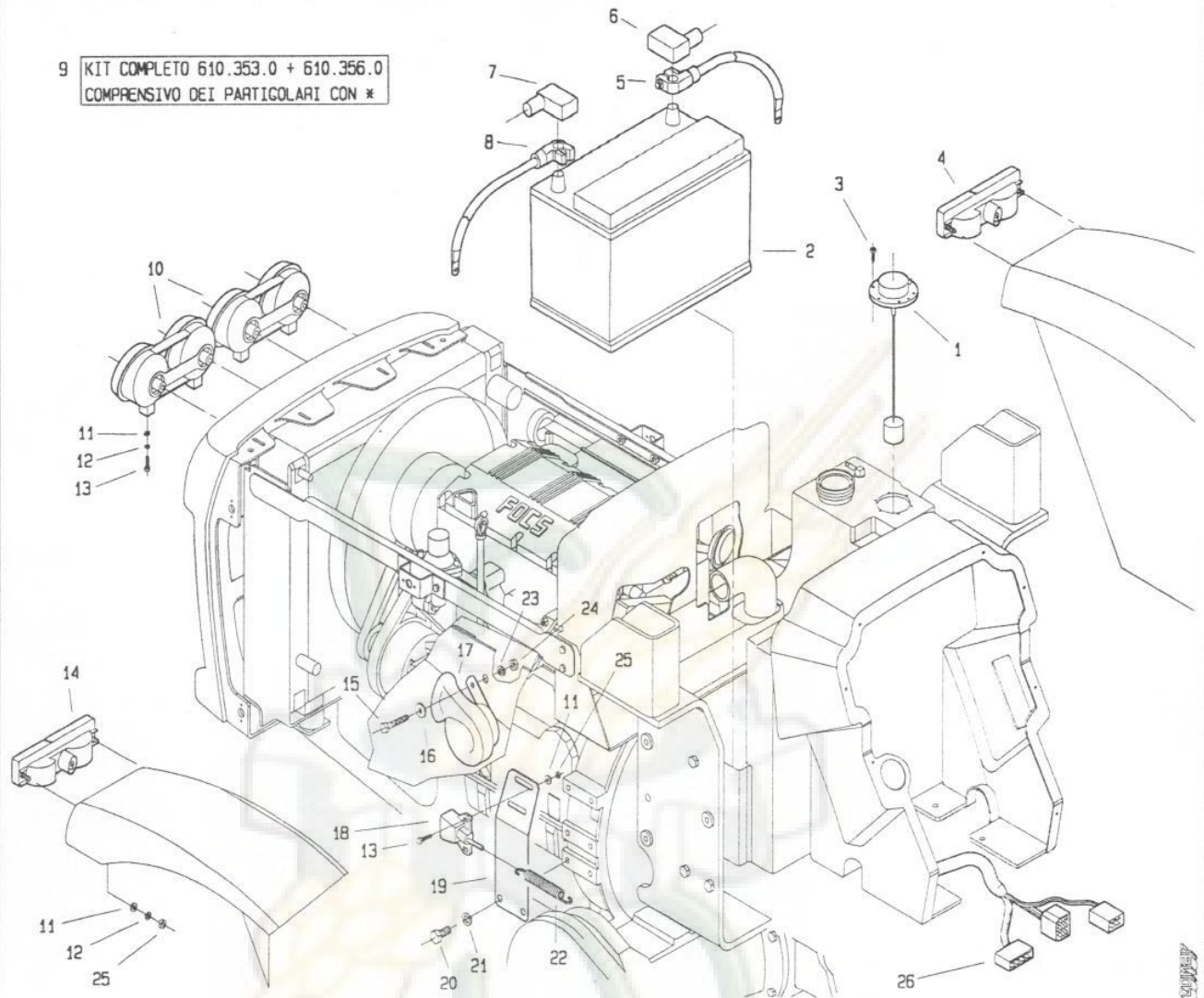
267.00 ELETTRICO

TAV. 1 di 2

MOD. 0

554 da Matr. 0001 506 da Matr. 0001

9 KIT COMPLETO 610.353.0 + 610.356.0
COMPRESIVO DEI PARTIGOLARI CON *



POS.	CODICE	DENOMINAZIONE	POS.	CODICE	DENOMINAZIONE
01	267.118.0*	Galleggiante	23	6583	Rosetta A8,3 UNI 1751
02	996.400.0	Batteria 60 AH	24	2007	Dado M8 UNI 5588
03	4970	Vite 4,2x16 UNI6954	25	2005	Dado M5 UNI 5588
04	267.108.0*	Fanale ant. bicolore dx	26	267.125.0*	Cablaggio anteriore
05	267.122.0*	Morsetto positivo			
06	610.277.0*	Coprimorsetto dx			
07	610.278.0*	Coprimorsetto sx			
08	267.123.0*	Morsetto negativo			
09	Vedi nota *	Kit elettrico completo			
10	267.100.0	Faro anteriore			
11	6453	Rosetta 5,5x15 UNI 6593			
12	6580	Rosetta A5,3 UNI 1751			
13	3080	Vite M5x16 UNI 5739			
14	267.107.0*	Fanale anteriore bicolore SX			
15	3109	Vite M8x25 UNI 5739			
16	6463	Rondella 8,4 UNI 6592			
17	170.332.0*	Tromba			
18	610.212.0*	Interruttore stop GT			
19	239.164.0	Supporto micro			
20	3115	Vite M10x16 UNI 5739			
21	6585	Rondella A10,5 UNI 1751			
22	267.106.0	Molla			

T26700M0001A

pasquali

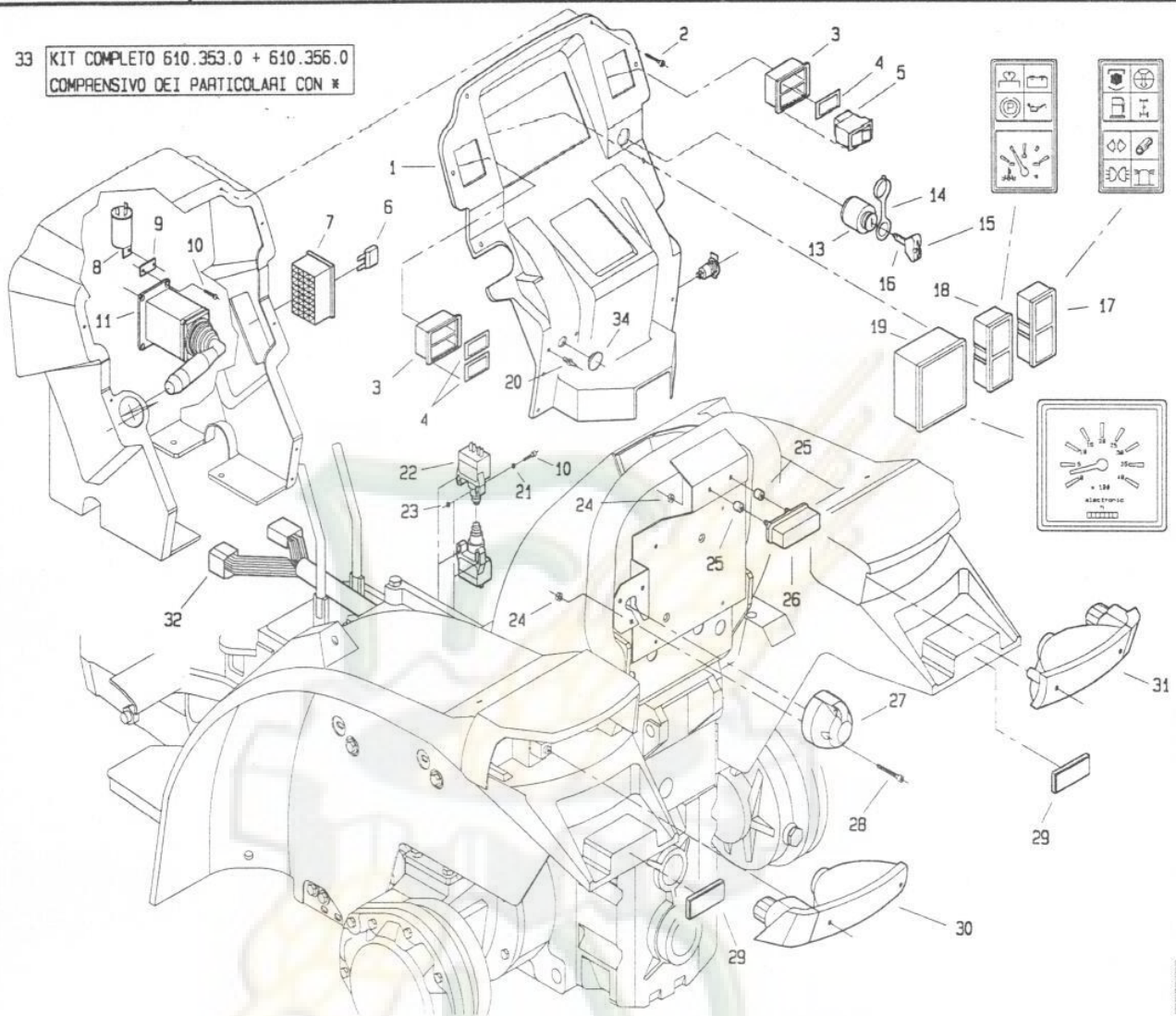
267.00 ELETTRICO

TAV. 2 di 2

MOD. 0

554 da Matr. 0001 506 da Matr. 0001

33 KIT COMPLETO 610.353.0 + 610.356.0
COMPRESIVO DEI PARTICOLARI CON *

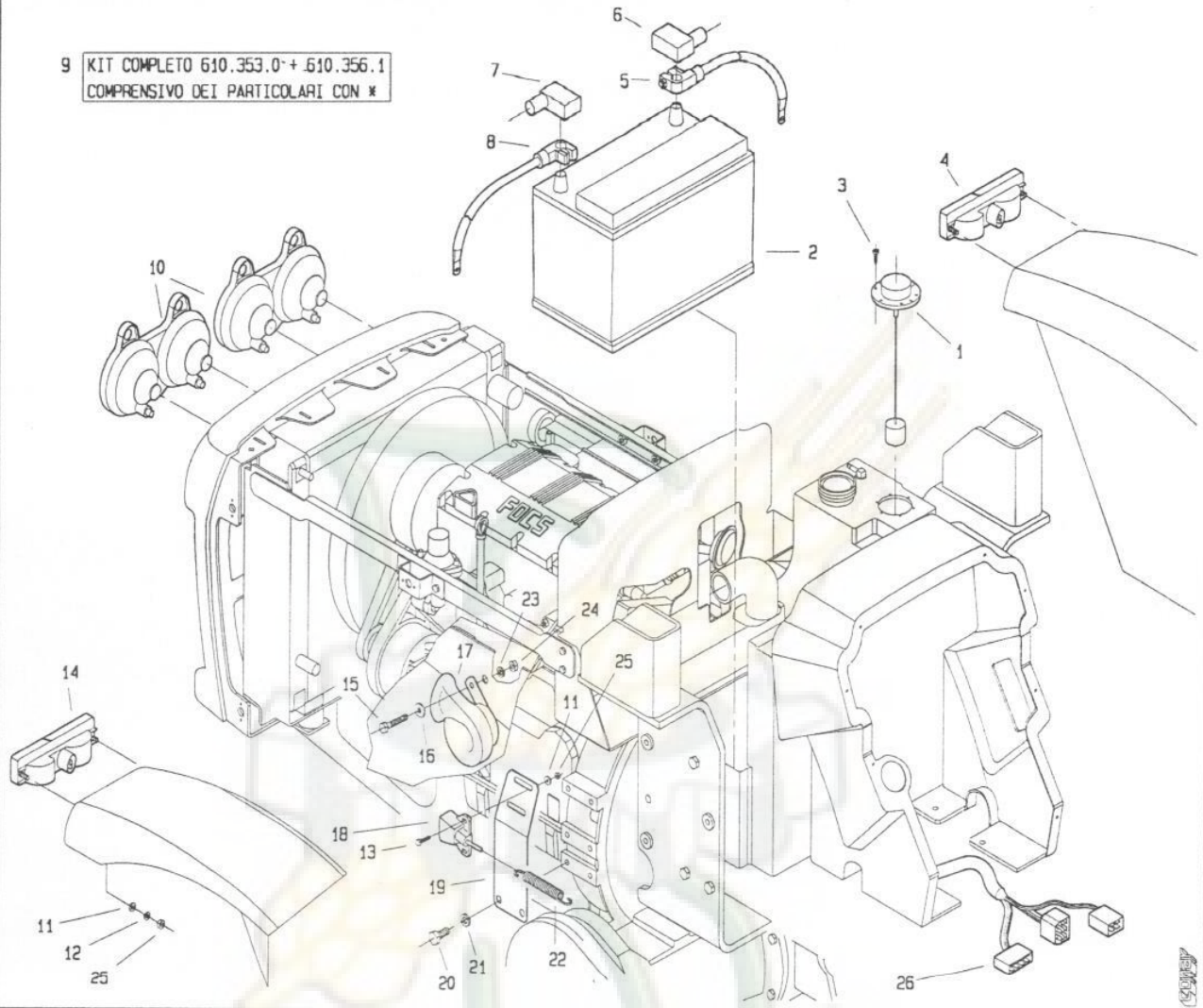


POS.	CODICE	DENOMINAZIONE	POS.	CODICE	DENOMINAZIONE
01	267.104.0	Cruscotto porta strumenti	23	2004	Dado M4 UNI 5588
02	4972	Vite AB 4,2x25 UNI 6954	24	2005	Dado M5 UNI 5588
03	267.120.0*	Telaio interruttore basculante	25	986.145.0	Ammortizzatore
04	267.121.0*	Tappo telaio interr. basculante	26	988.409.0*	Fanalino targa
05	610.400.1*	Interr. basc. con spia emerg.	27	170.333.0*	Pres a 7 poli
06	267.119.0*	Fusibile	28	5108	Vite M5x35 UNI 5931
07	267.113.0*	Scatola porta fusibili	29	899.451.0	Catadiottro
08	979.420.1*	Interruttore	30	267.102.0	Fanale posteriore sx
09	267.114.0	Piastrina	31	267.101.0	Fanale posteriore dx
10	3798	Vite M4x16 uni 6107	32	267.145.0*	Cablaggio posteriore
11	267.109.0*	Devioguida	33	Vedi nota *	Kit elettrico completo
12	267.129.0*	Pres a 1 polo	34	267.105.0	Tappo
13	267.110.0*	Interruttore avv.to	35		
14	993.416.0*	Coprichiave	36		
15	610.246.0*	Gommino per chiave	37		
16	610.426.0*	Chiave avv.to	38		
17	267.116.0*	Modulo strumentazione	39		
18	267.115.0*	Modulo strumentazione	40		
19	267.124.0*	Cronotachigrometro	41		
20	241.154.0	Rivetto Miniplast	42		
21	6457	Rosetta 4,3x16 UNI 6593	43		
22	254.111.0*	Interruttore stop	44		

T26700M0002A

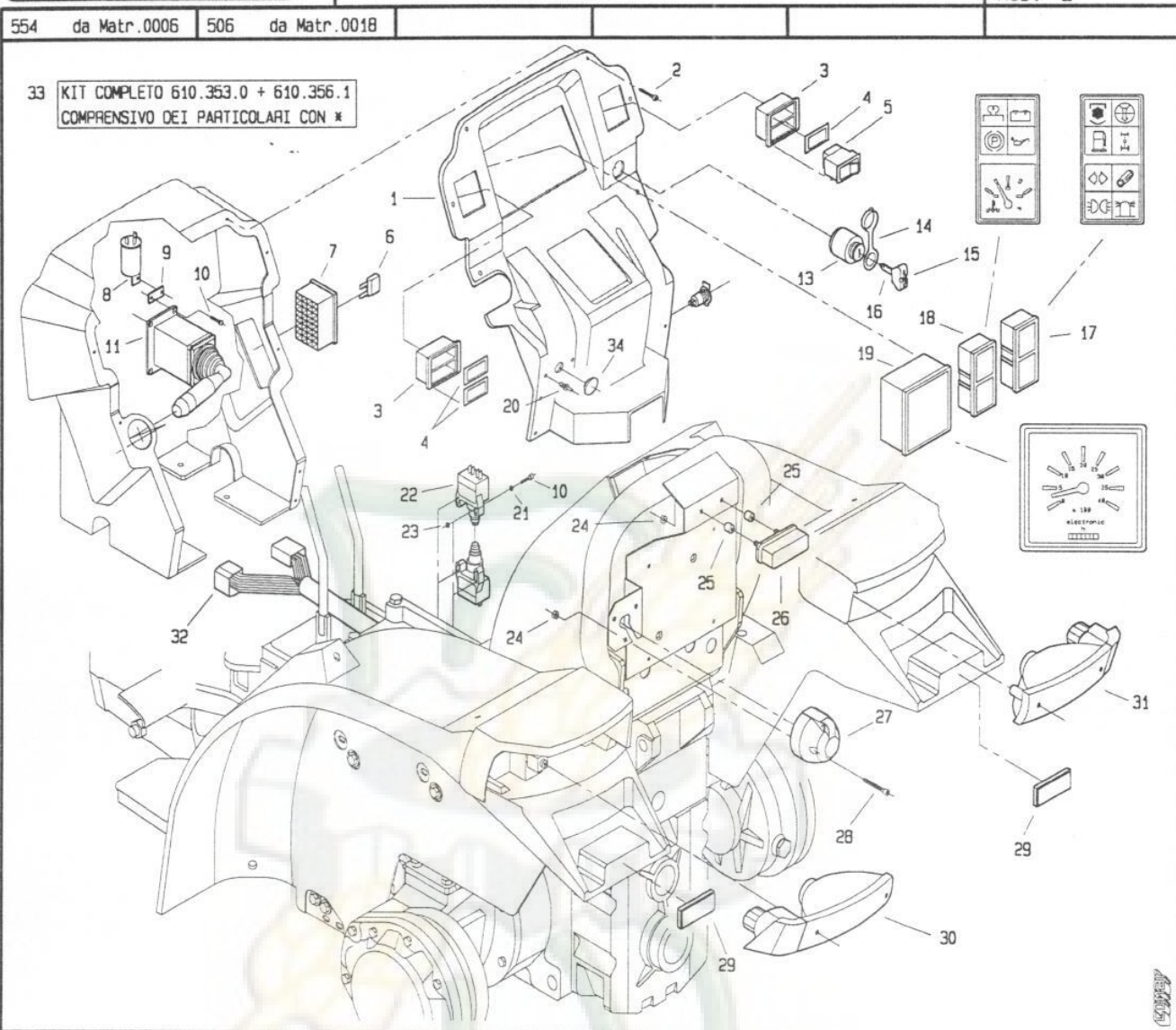
554 da Matr.0006 506 da Matr.0018

9 KIT COMPLETO 610.353.0*+ 610.356.1
COMPRESIVO DEI PARTICOLARI CON *



POS.	CODICE	DENOMINAZIONE	POS.	CODICE	DENOMINAZIONE
01	267.118.0*	Galleggiante	23	6583	Rosetta A8, 3 UNI 1751
02	996.400.0	Batteria 60 AH	24	2007	Dado M8 UNI 5588
03	4970	Vite 4,2x16 UNI6954	25	2005	Dado M5 UNI 5588
04	267.108.0*	Fanale ant. bicolore dx	26	267.125.0*	Cablaggio anteriore
05	267.122.0*	Morsetto positivo			
06	610.277.0*	Coprिमorsetto dx			
07	610.278.0*	Coprिमorsetto sx			
08	267.123.0*	Morsetto negativo			
09	Vedi nota *	Kit elettrico completo			
10	267.100.1	Faro anteriore			
11	6453	Rosetta 5,5x15 UNI 6593			
12	6580	Rosetta A5, 3 UNI 1751			
13	3080	Vite M5x16 UNI 5739			
14	267.107.0*	Fanale anteriore bicolore SX			
15	3109	Vite M8x25 UNI 5739			
16	6463	Rondella 8,4 UNI 6592			
17	170.332.0*	Tromba			
18	610.212.0*	Interruttore stop GT			
19	239.164.0	Supporto micro			
20	3115	Vite M10x16 UNI 5739			
21	6585	Rondella A10,5 UNI 1751			
22	267.106.0	Molla			

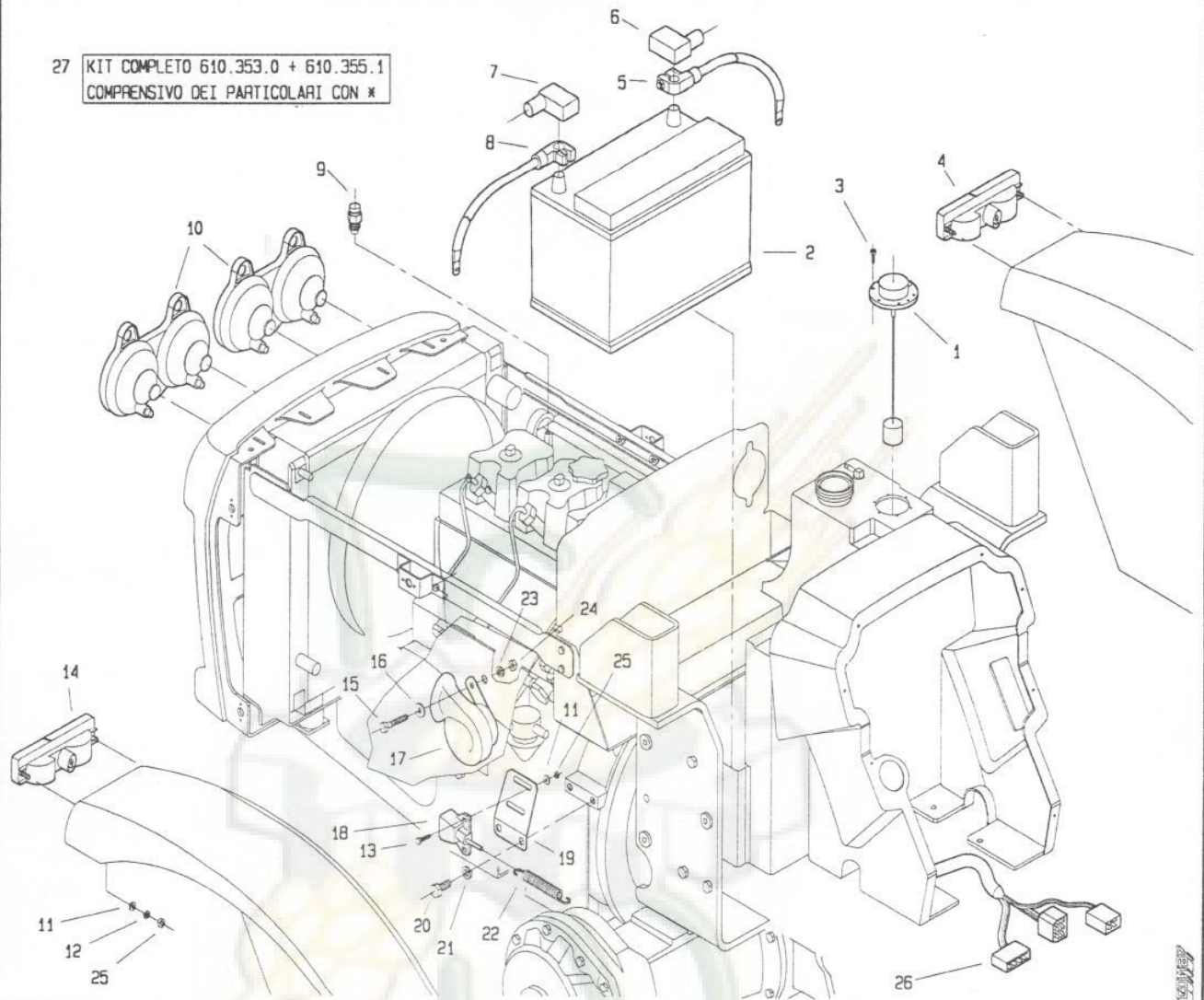
T26700M0101A



POS.	CODICE	DENOMINAZIONE	POS.	CODICE	DENOMINAZIONE
01	267.104.0	Cruscotto porta strumenti	23	2004	Dado M4 UNI 5588
02	4972	Vite A8 4,2x25 UNI 6954	24	2005	Dado M5 UNI 5588
03	267.120.0*	Telaio interruttore basculante	25	986.145.0	Ammortizzatore
04	267.121.0*	Tappo telaio interr. basculante	26	988.409.0*	Fanalino targa
05	610.400.1*	Interr. basc. con spia emerg.	27	170.333.0*	Presse 7 poli
06	267.119.0*	Fusibile	28	5108	Vite M5x35 UNI 5931
07	267.113.0*	Scatola porta fusibili	29	899.451.0	Catadiottro
08	267.154.0*	Interruttore	30	267.102.0	Fanale posteriore sx
09	267.114.0	Piastrina	31	267.101.0	Fanale posteriore dx
10	3798	Vite M4x16 uni 6107	32	267.145.0*	Cablaggio posteriore
11	267.109.0*	Devioguida	33	Vedi nota *	Kit elettrico completo
12	267.129.0*	Presse 1 polo	34	267.105.0	Tappo
13	267.110.0*	Interruttore avv.to	35		
14	993.416.0*	Coprichiave	36		
15	610.246.0*	Gommino per chiave	37		
16	610.426.0*	Chiave avv.to	38		
17	267.116.0*	Modulo strumentazione	39		
18	267.115.0*	Modulo strumentazione	40		
19	267.124.0*	Cronotachigirometro	41		
20	241.154.0	Rivetto Miniplast	42		
21	6457	Rosetta 4,3x16 UNI 6593	43		
22	254.111.0*	Interruttore stop	44		

T26700M0102A

560 da Matr. 0106 512 da Matr. 0103 561 da Matr. 0001 515 da Matr. 0001

 27 KIT COMPLETO 610.353.0 + 610.355.1
 COMPRESIVO DEI PARTICOLARI CON *


POS.	CODICE	DENOMINAZIONE	POS.	CODICE	DENOMINAZIONE
01	267.118.0*	Galleggiante	23	6583	Rosetta A8,3 UNI 1751
02	453.497.0	Batteria 100 AH	24	2007	Dado M8 UNI 5588
03	4970	Vite 4,2x16 UNI6954	25	2005	Dado M5 UNI 5588
04	267.108.0*	Fanale ant. bicolore dx	26	267.125.0*	Cablaggio anteriore
05	267.122.0*	Morsetto positivo	27	Vedi nota *	Kit elettrico completo
06	610.277.0*	Coprimorsetto dx	28		
07	610.278.0*	Coprimorsetto sx	29		
08	267.123.0*	Morsetto negativo	30		
09	267.117.0*	Termistore per termometro	31		
10	267.100.1	Faro anteriore	32		
11	6453	Rosetta 5,5x15 UNI 6593	33		
12	6580	Rosetta A5,3 UNI 1751	34		
13	3080	Vite M5x16 UNI 5739	35		
14	267.107.0*	Fanale anteriore bicolore SX	36		
15	3109	Vite M8x25 UNI 5739	37		
16	6463	Rondella 8,4 UNI 6592	38		
17	170.332.0*	Tromba	39		
18	610.212.0*	Interruttore stop GT	40		
19	239.143.0	Supporto micro	41		
20	3115	Vite M10x16 UNI 5739	42		
21	6585	Rondella A10,5 UNI 1751	43		
22	267.106.0	Molla	44		

T26710M0101A

pasquali

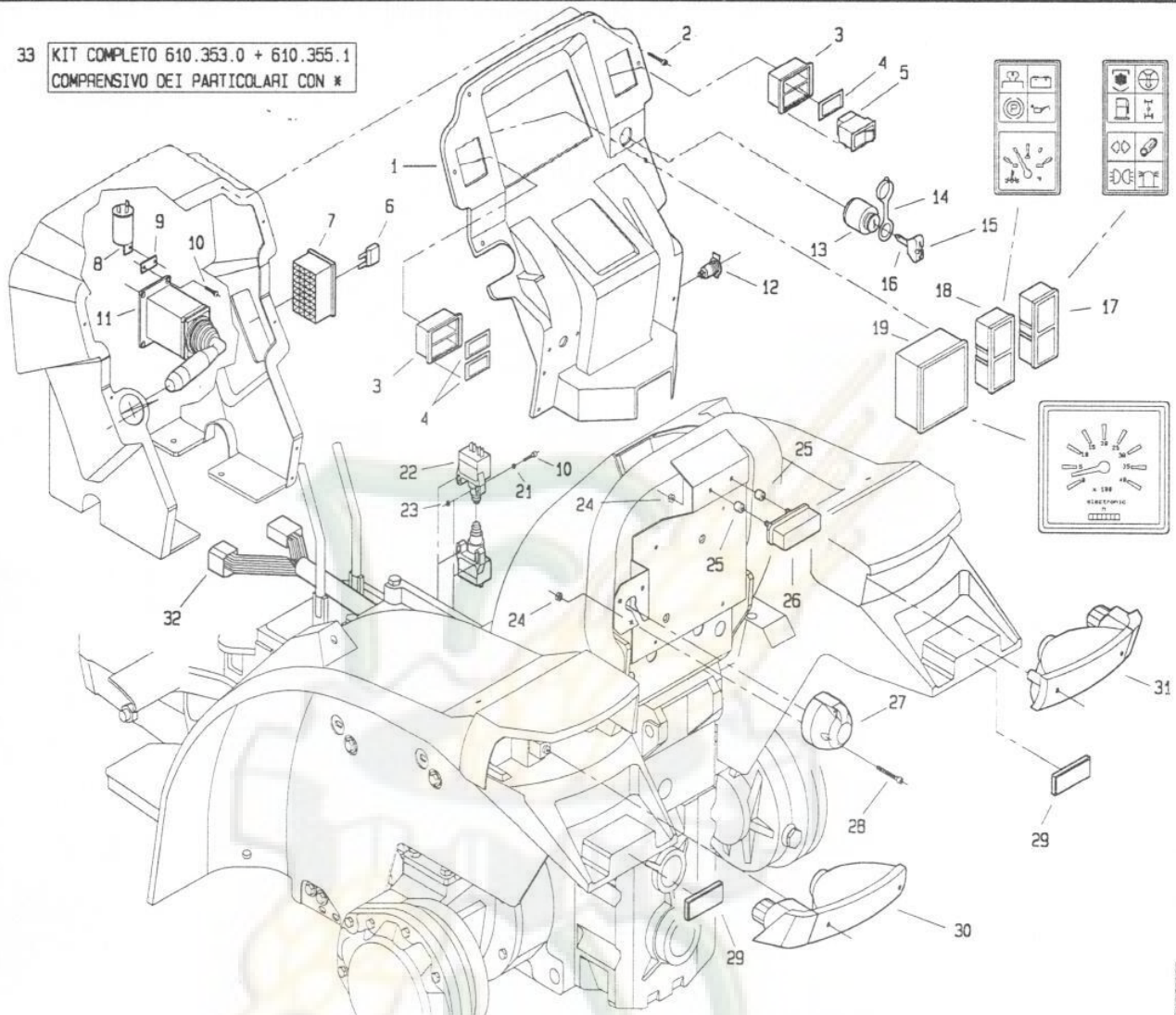
267.10 ELETTRICO

TAV. 2 di 2

MOD. 1

560 da Matr. 0106 512 da Matr. 0103 561 da Matr. 0001 515 da Matr. 0001

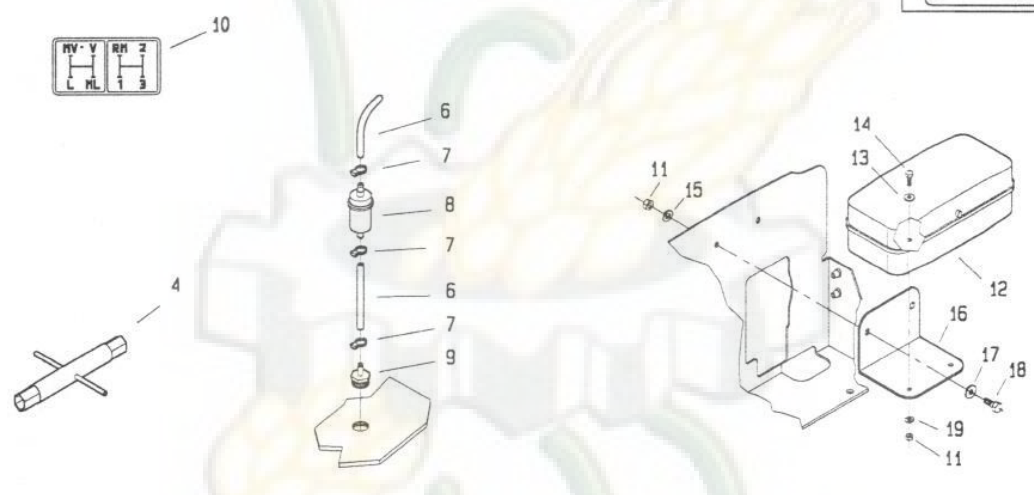
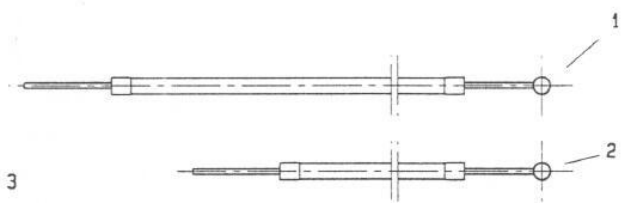
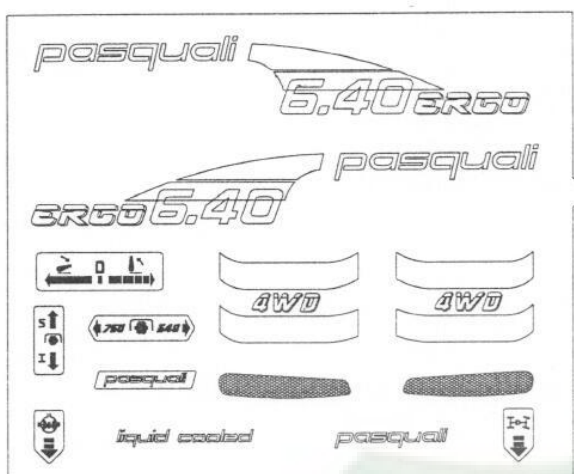
33 KIT COMPLETO 610.353.0 + 610.355.1
COMPRESIVO DEI PARTICOLARI CON *



POS.	CODICE	DENOMINAZIONE	POS.	CODICE	DENOMINAZIONE
01	267.104.0	Cruscotto porta strumenti	23	2004	Dado M4 UNI 5588
02	4972	Vite AB 4,2x25 UNI 6954	24	2005	Dado M5 UNI 5588
03	267.120.0*	Telaio interruttore basculante	25	986.145.0	Ammortizzatore
04	267.121.0*	Tappo telaio interr. basculante	26	988.409.0*	Fanalino targa
05	610.400.1*	Interr. basc. con spia emerg.	27	170.333.0*	Pres a 7 poli
06	267.119.0*	Fusibile	28	5108	Vite M5x35 UNI 5931
07	267.113.0*	Scatola porta fusibili	29	899.451.0	Catadiottro
08	979.420.1*	Interruttore	30	267.102.0	Fanale posteriore sx
09	267.114.0	Piastrina	31	267.101.0	Fanale posteriore dx
10	3798	Vite M4x16 uni 6107	32	267.126.1*	Cablaggio posteriore
11	267.109.0*	Devioguida	33	Vedi nota *	Kit elettrico completo
12	267.129.0*	Pres a 1 polo	34		
13	267.110.0*	Interruttore avv.to	35		
14	993.416.0*	Coprichiave	36		
15	610.246.0*	Gommino per chiave	37		
16	610.426.0*	Chiave avv.to	38		
17	267.116.0*	Modulo strumentazione	39		
18	267.115.0*	Modulo strumentazione	40		
19	267.124.0*	Cronotachigirometro	41		
20			42		
21	6457	Rosetta 4,3x16 UNI 6593	43		
22	254.111.0*	Interruttore stop	44		

T26710M0102A

506 da Matr. 0001



POS.	CODICE	DENOMINAZIONE	POS.	CODICE	DENOMINAZIONE
01	239.145.0	Cavetto acceleratore pedale			
02	239.144.0	Cavetto acceleratore a mano			
03	269.109.0	Kit targhette			
04	6444	Chiave 22X24 art.153			
05	502200	Libretto uso-manutenzione			
06	269.121.0	Tubo sfiato			
07	979.179.0	Fascetta serflex			
08	269.104.0	Minifispino			
09	269.112.0	Attacco per sfiato			
10	269.101.0	Targhetta 12+4			
11	2007	Dado M8 uni 5588			
12	980.594.0	Scatola porta arnesi			
13	6461	Rosetta 6.4 uni 6592			
14	3094	Vite 6X16 uni 5739			
15	6583	Rosetta A 8.4 uni 1751			
16	269.124.0	Supporto scatola arnesi			
17	6463	Rosetta 8.4 uni 6592			
18	3106	Vite 8X18 uni 5739			
19	6581	Rosetta A 6.4 uni 1751			
20	2006	Dado M6 uni 5588			

T26911M0001A

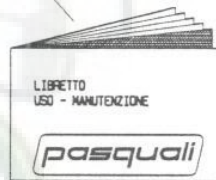
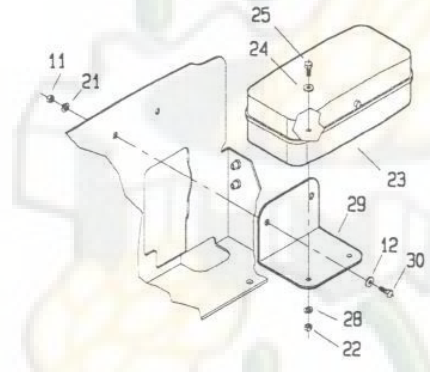
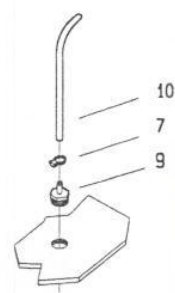
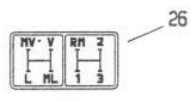
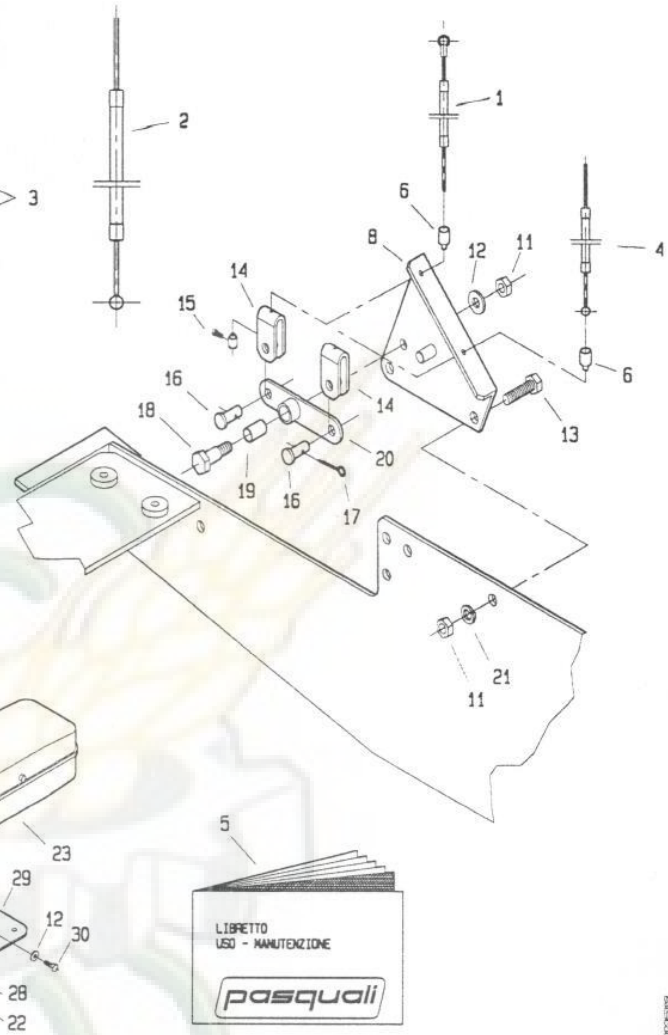
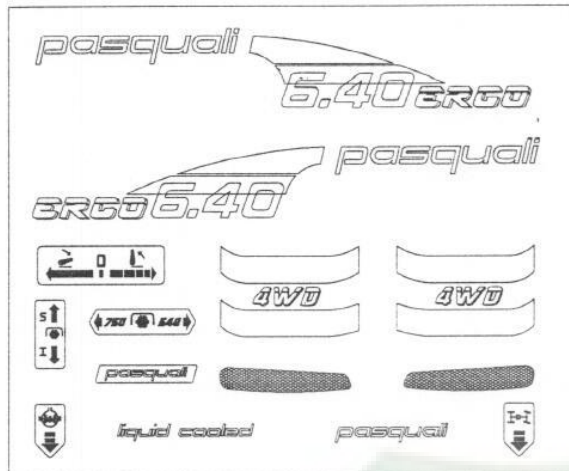
pasquali

269.11 VARI

TAV. 1 di 1

MOD. 2

506 da Matr. 0012



POS.	CODICE	DENOMINAZIONE	POS.	CODICE	DENOMINAZIONE
01	269.133.0	Cavetto acc. pedale/rinvio	23	980.594.0	Scatola portarnesi
02	239.144.0	Cavetto acceleratore a mano	24	6461	Rosetta 6.4 uni 6592
03	269.109.0	Kit targhette	25	3094	Vite M6x16 uni 5739
04	269.134.0	Cavetto acc. rinvio/motore	26	269.101.0	Targhetta 12+4
05	502200	Libretto uso-manutenzione	27	6444	Chiave 22X24 art.153
06	269.132.0	Capoguaina	28	6581	Rosetta A 6.4 uni 1751
07	979.179.0	Fascetta serflex	29	269.124.0	Supporto scatola
08	269.135.0	Supporto rinvio	30	3106	Vite M8x18 uni 5739
09	269.112.0	Attacco per sfiato	31		
10	269.121.1	Tubo di sfiato	32		
11	2007	Dado M8 uni 5588	33		
12	6463	Rosetta 8.4 uni 6592	34		
13	3108	Vite 8x22 uni 5739	35		
14	269.138.0	Forcella	36		
15	110.421.0	Morsetto	37		
16	239.123.0	Perno	38		
17	5758	Copiglia 3X20 uni 1336	39		
18	269.137.0	Vite speciale	40		
19	269.128.0	Bronzina	41		
20	269.136.0	Rinvio acceleratore	42		
21	6583	Rosetta A 8.4 uni 1751	43		
22	2006	Dado M6 uni 5588	44		

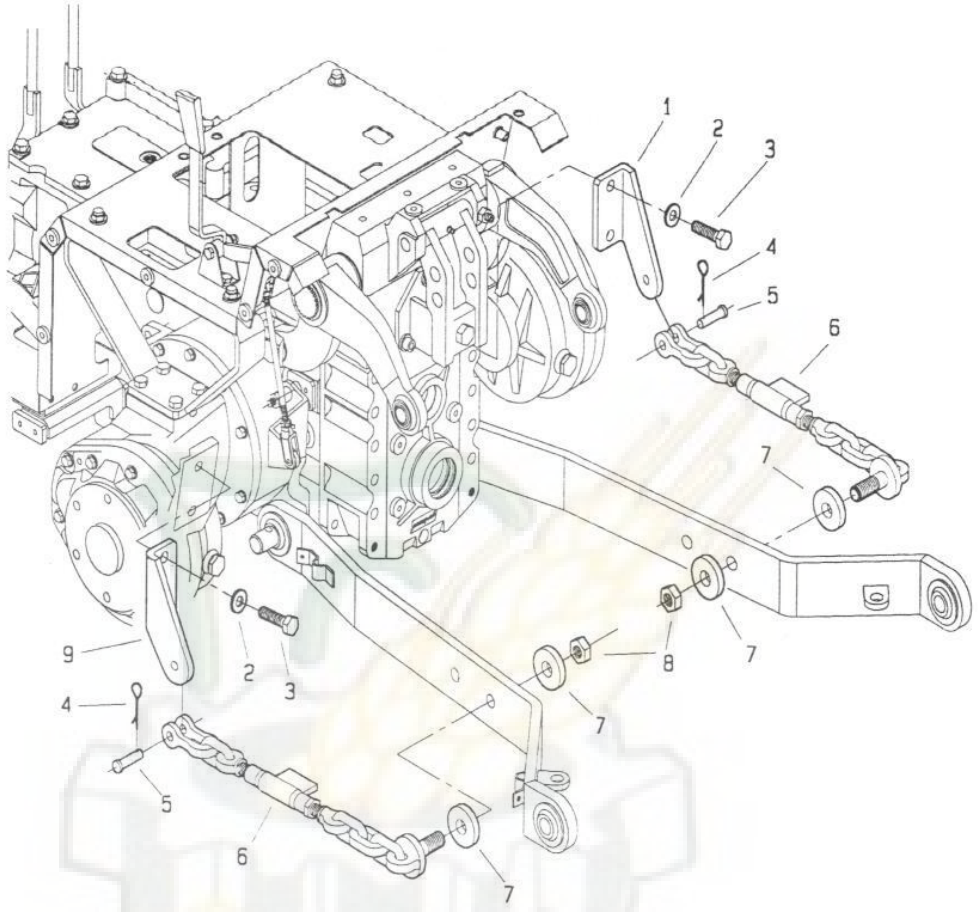
T26911M0201A

pasquali

257.02 CATENE LATERALI

TAV. 1 di 1
MOD. 0

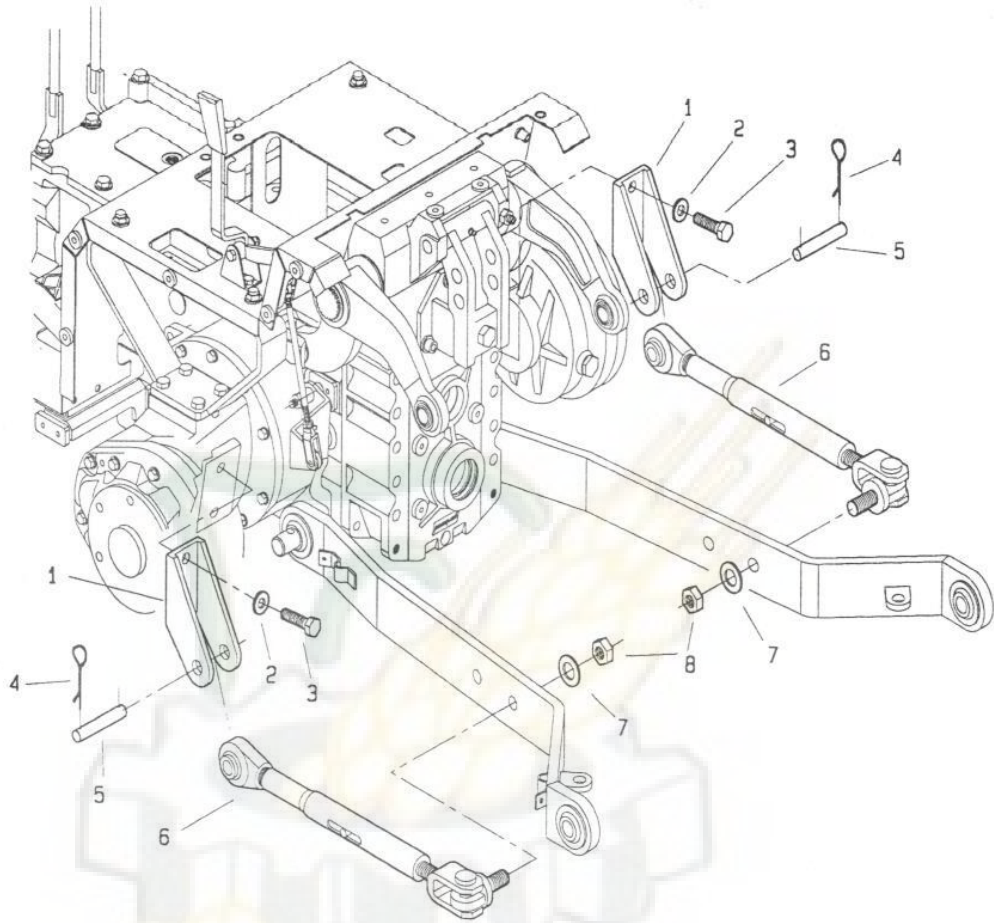
507 da matr. 0001 512 da matr. 0001 515 da matr. 0001 517 da matr. 0001 518 da matr. 0001



POS.	CODICE	DENOMINAZIONE	POS.	CODICE	DENOMINAZIONE
01	257.105.0	Attacco sx per catena	23		
02	6468	Rosetta 15uni 6592	24		
03	3144	Vite M14x30 uni 5739	25		
04	453.673.0	Copiglia	26		
05	453.674.1	Perno	27		
06	453.676.0	Catena	28		
07	453.750.0	Anello	29		
08	2145	Dado Mx	30		
09	257.104.0	Attacco dx per catena	31		
10			32		
11			33		
12			34		
13			35		
14			36		
15			37		
16			38		
17			39		
18			40		
19			41		
20			42		
21			43		
22			44		

T25702M0001A

507 da matr. 0001 512 da matr. 0001 515 da matr. 0001 517 da matr. 0001 518 da matr. 0001



POS.	CODICE	DENOMINAZIONE	POS.	CODICE	DENOMINAZIONE
01	257.107.0	Attacco stabilizzatore	23		
02	6468	Rosetta 15uni 6592	24		
03	3145	Vite M14x35 uni 5739	25		
04	453.668.1	Copiglia	26		
05	453.672.2	Perno	27		
06	257.106.0	Stabilizzatore	28		
07	6470	Rosetta 19 uni 6592	29		
08	2145	Dado M18x1.5 uni 5588	30		
09			31		
10			32		
11			33		
12			34		
13			35		
14			36		
15			37		
16			38		
17			39		
18			40		
19			41		
20			42		
21			43		
22			44		

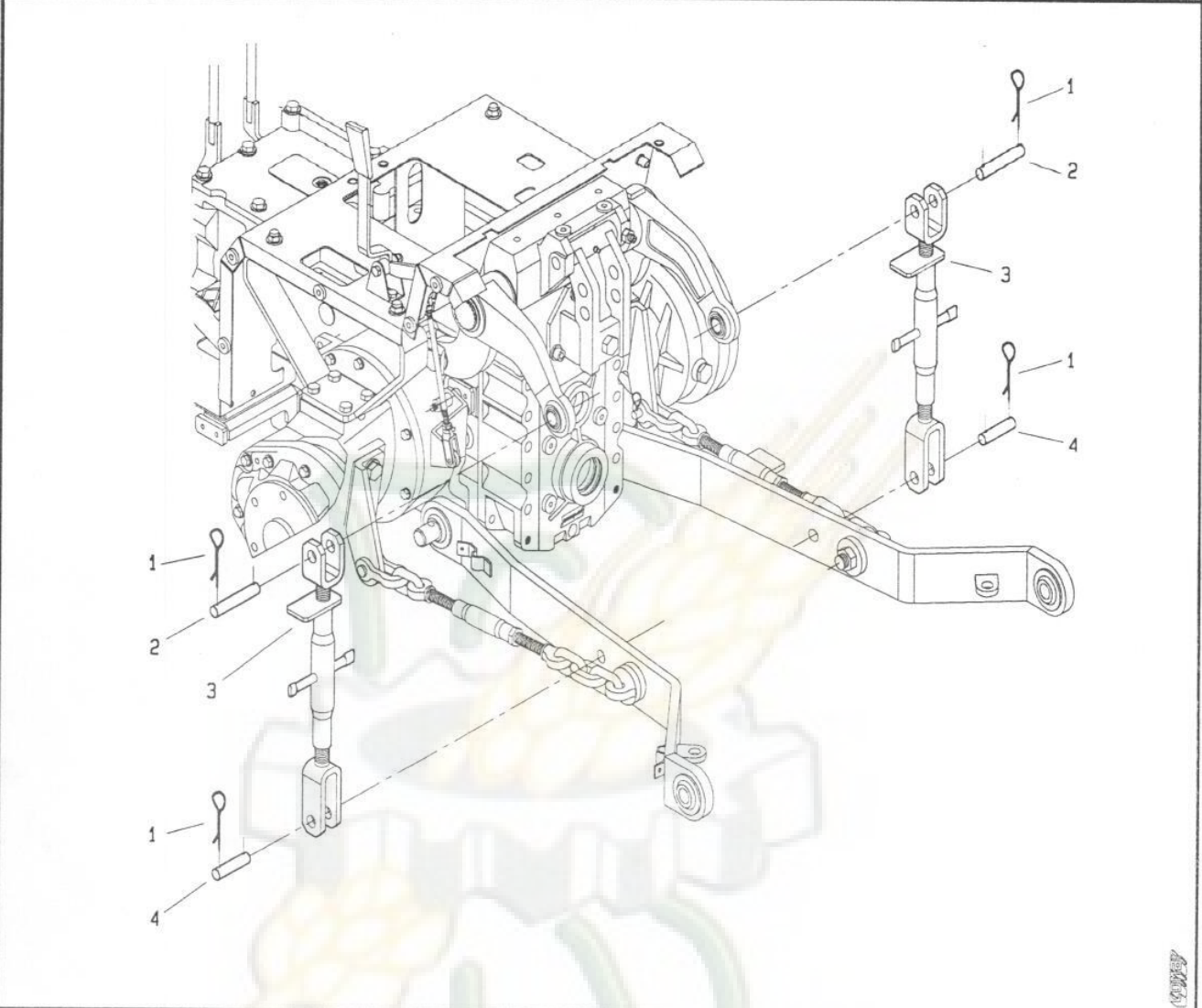
T25703M0001A



257.04 TIRANTI REGISTRABILI

TAV. 1 di 1
MOD. 0

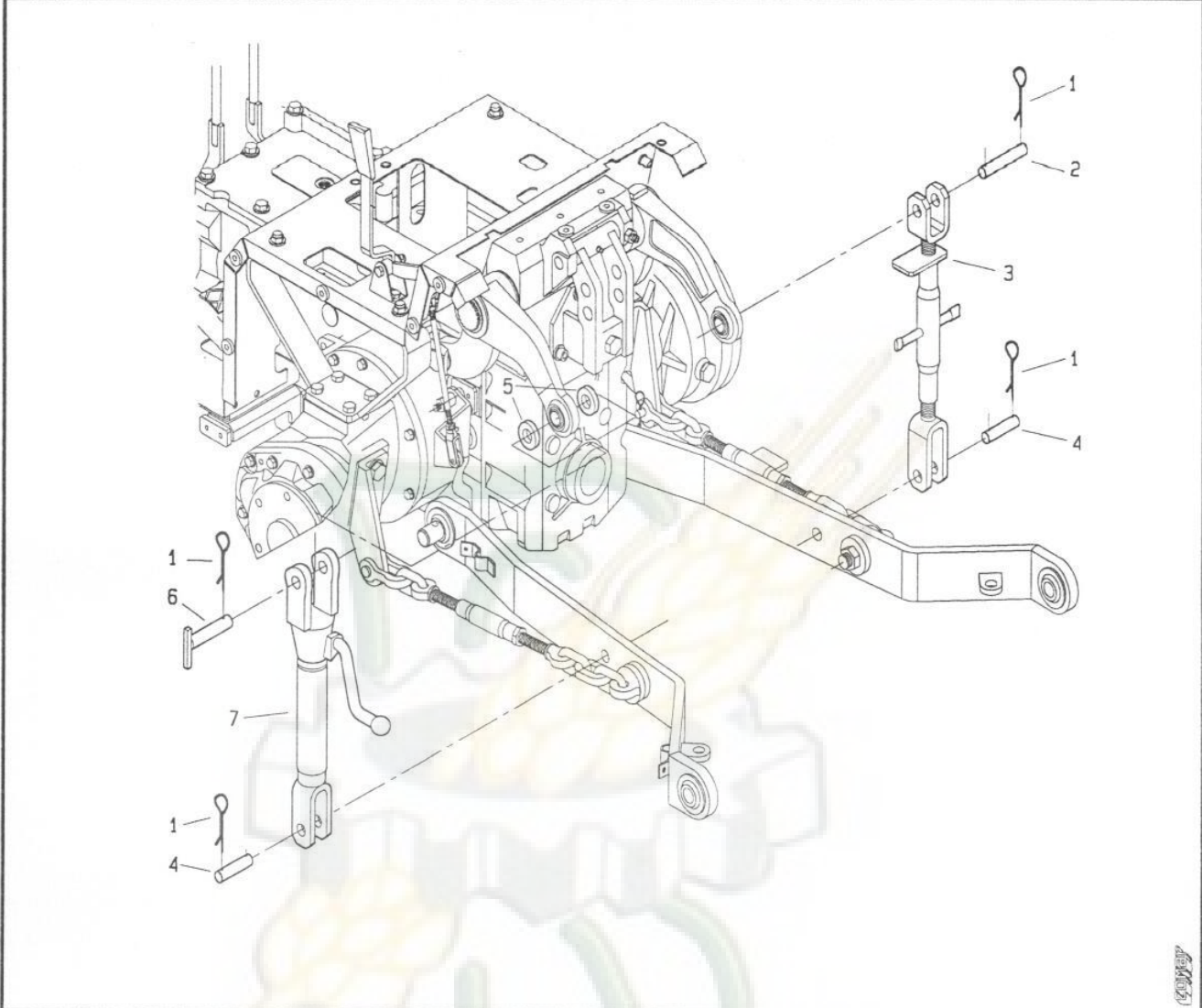
515 da matr. 0001 512 da matr. 0001 507 da matr. 0001



POS.	CODICE	DENOMINAZIONE	POS.	CODICE	DENOMINAZIONE
01	453.668.1	Copiglia	23		
02	453.672.2	Perno	24		
03	257.102.0	Braccio laterale	25		
04	453.669.1	Perno	26		
05			27		
06			28		
07			29		
08			30		
09			31		
10			32		
11			33		
12			34		
13			35		
14			36		
15			37		
16			38		
17			39		
18			40		
19			41		
20			42		
21			43		
22			44		

T25704M0001A

515 da matr. 0001 512 da matr. 0001 507 da matr. 0001



POS.	CODICE	DENOMINAZIONE	POS.	CODICE	DENOMINAZIONE
01	453.668.1	Copiglia	23		
02	453.672.2	Perno	24		
03	257.102.0	Braccio laterale	25		
04	453.669.1	Perno	26		
05	453.675.1	Anello	27		
06	453.670.1	Perno	28		
07	257.101.0	Braccio laterale	29		
08			30		
09			31		
10			32		
11			33		
12			34		
13			35		
14			36		
15			37		
16			38		
17			39		
18			40		
19			41		
20			42		
21			43		
22			44		

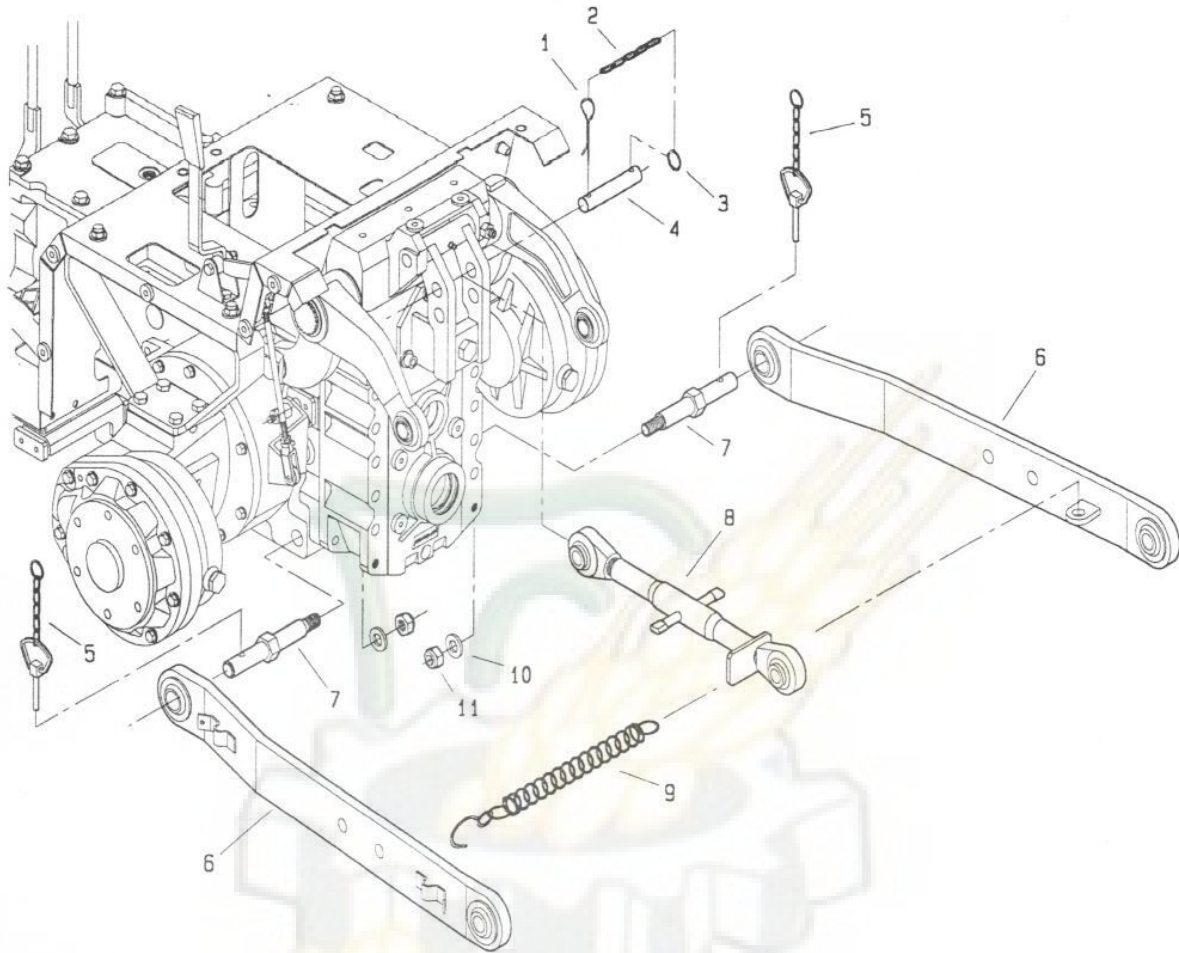
T25705M0001A

A0001

515 da matr. 0001

512 da matr. 0001

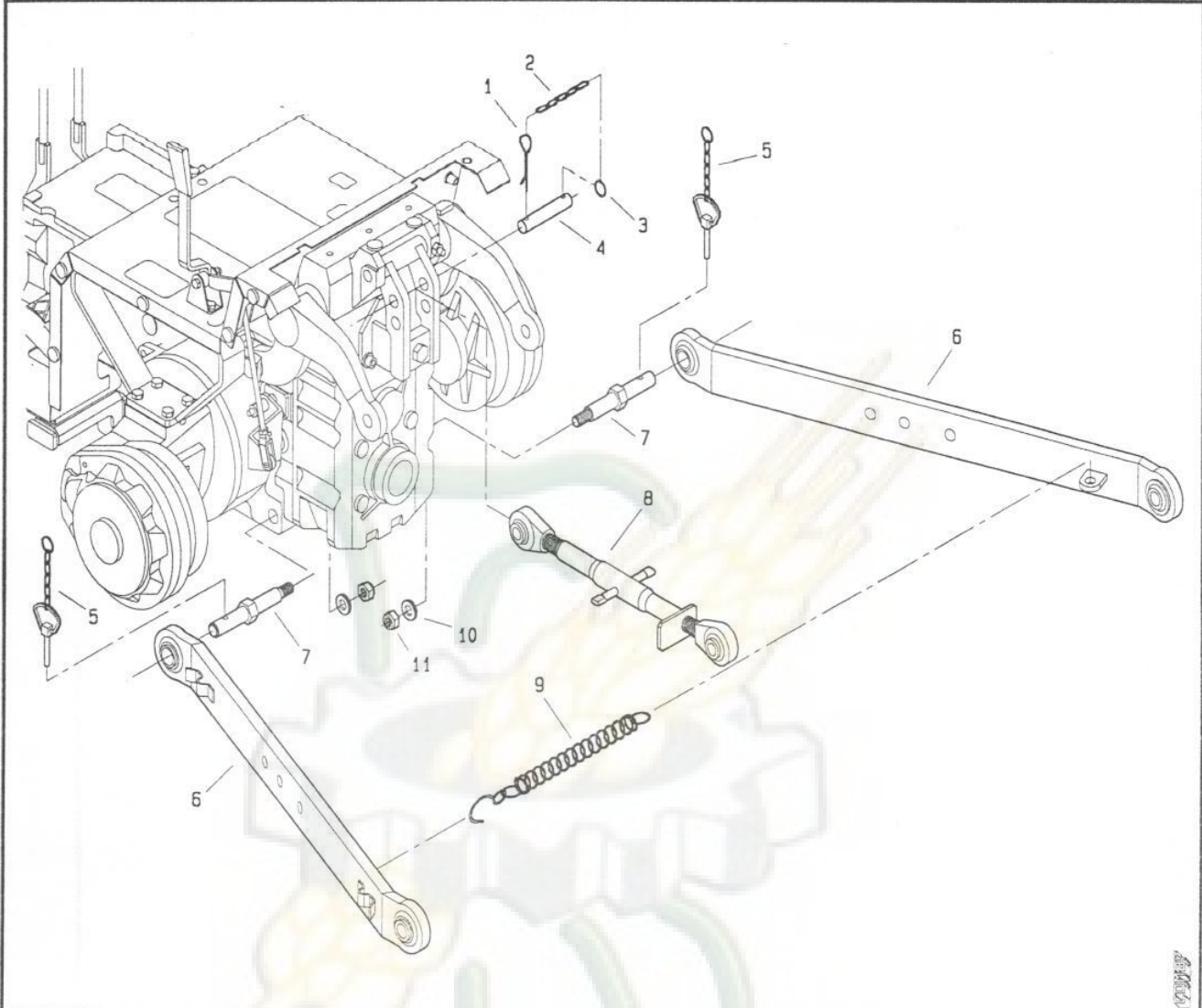
507 da matr. 0001



T25710M0001A

POS.	CODICE	DENOMINAZIONE	POS.	CODICE	DENOMINAZIONE
01	453.668.1	Copiglia	23		
02	827.003.0	Catenella	24		
03	110.078.2	Anello	25		
04	453.671.1	Perno	26		
05	453.677.0	Spina con catenella	27		
06	257.100.1	Braccio inferiore	28		
07	200.181.1	Perno	29		
08	257.103.0	Braccio 3° punto	30		
09	453.570.0	Molla collegamento bracci	31		
10	6469	Rosetta 17 uni 6592	32		
11	2260	Dado M16x1.5 uni 7474	33		
12			34		
13			35		
14			36		
15			37		
16			38		
17			39		
18			40		
19			41		
20			42		
21			43		
22			44		

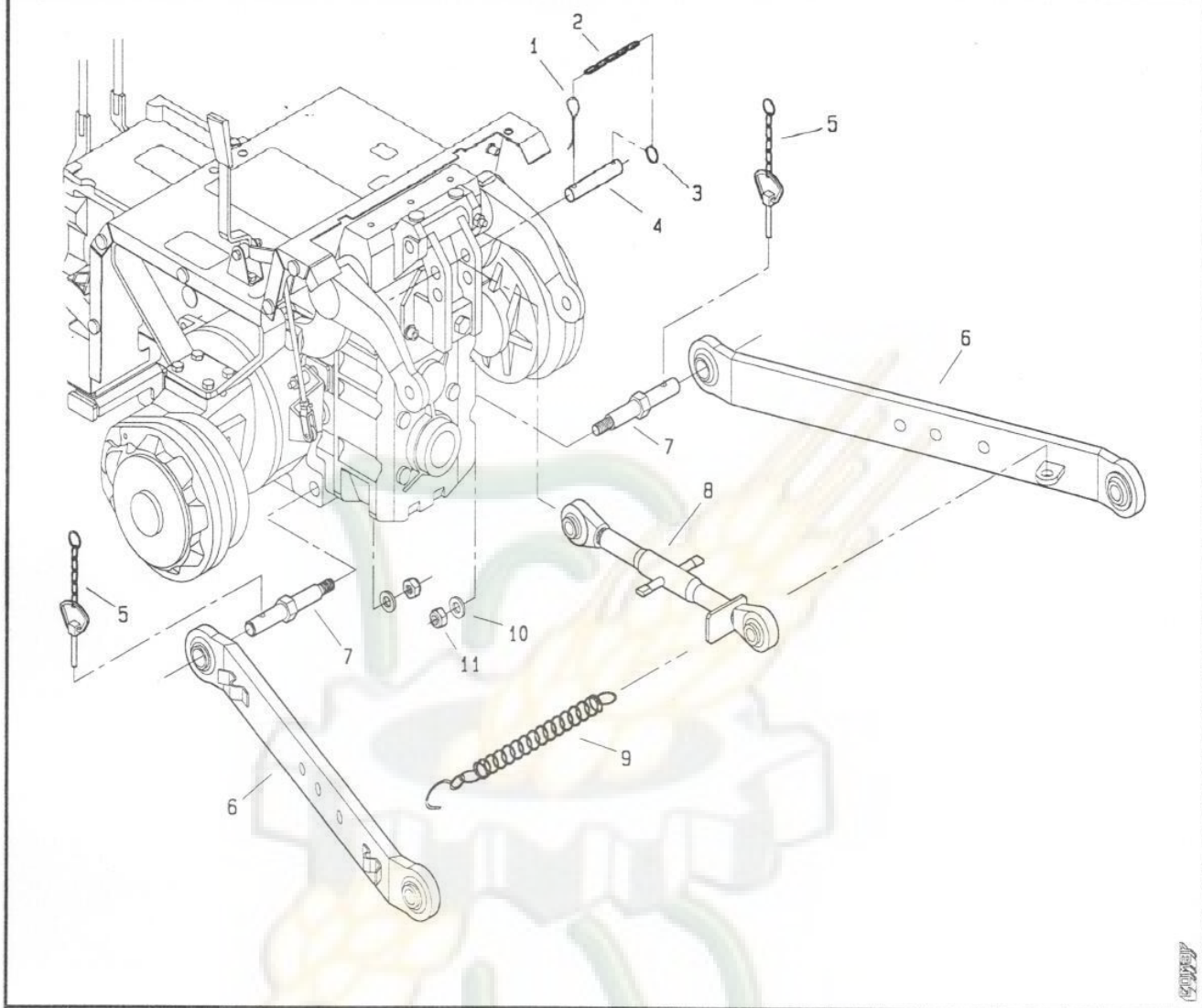
507 da matr.0001 512 da matr.0001 515 da matr.0001 517 da matr.0001 518 da matr.0001



POS.	CODICE	DENOMINAZIONE	POS.	CODICE	DENOMINAZIONE
01	453.668.1	Copiglia	23		
02	827.003.0	Catenella	24		
03	110.078.2	Anello	25		
04	453.671.1	Perno	26		
05	453.677.0	Spina con catenella	27		
06	257.108.2	Braccio inferiore	28		
07	200.181.1	Perno	29		
08	257.125.0	Braccio 3° punto	30		
09	453.570.0	Molla collegamento bracci	31		
10	6469	Rosetta 17 uni 6592	32		
11	2260	Dado M16x1.5 uni 7474	33		
12			34		
13			35		
14			36		
15			37		
16			38		
17			39		
18			40		
19			41		
20			42		
21			43		
22			44		

T25712M0001A

507 da matr. 0001 512 da matr. 0001 515 da matr. 0001 517 da matr. 0001 518 da matr. 0001



POS.	CODICE	DENOMINAZIONE	POS.	CODICE	DENOMINAZIONE
01	453.668.1	Copiglia	23		
02	827.003.0	Catenella	24		
03	110.078.2	Anello	25		
04	453.671.1	Perno	26		
05	453.677.0	Spina con catenella	27		
06	257.100.3	Braccio inferiore	28		
07	200.181.1	Perno	29		
08	257.103.0	Braccio 3° punto	30		
09	453.570.0	Molla collegamento bracci	31		
10	6469	Rosetta 17 uni 6592	32		
11	2260	Dado M16x1.5 uni 7474	33		
12			34		
13			35		
14			36		
15			37		
16			38		
17			39		
18			40		
19			41		
20			42		
21			43		
22			44		

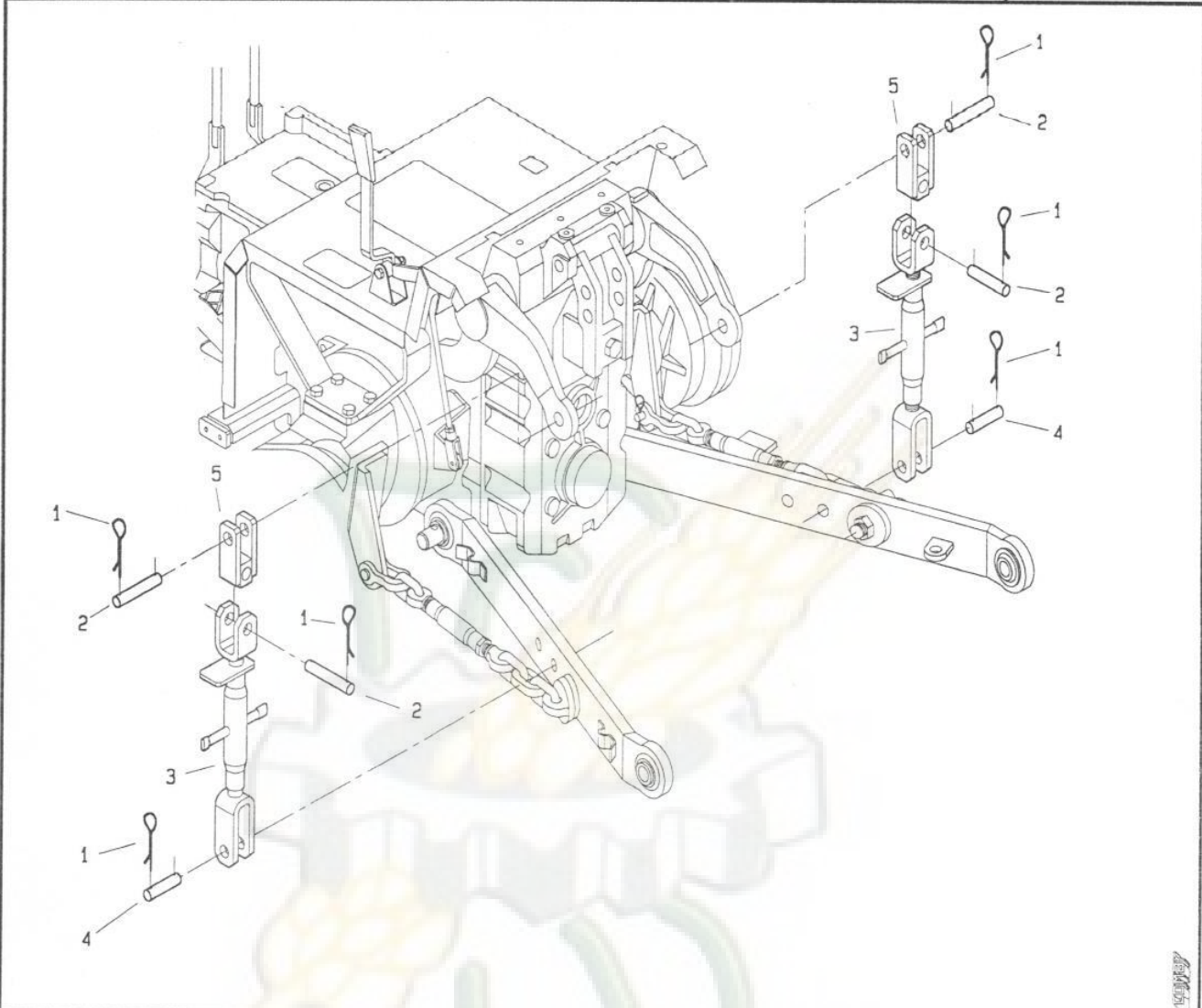
T25713M0001A



257.14 TIRANTI REGISTRABILI

TAV. 1 di 1
MOD. 0

507 da matr. 0035 512 da matr. 0116 515 da matr. 0003 517 da matr. 0001 518 da matr. 0001



POS.	CODICE	DENOMINAZIONE	POS.	CODICE	DENOMINAZIONE
01	453.668.1	Copiglia	23		
02	453.672.2	Perno	24		
03	257.133.0	Braccio laterale	25		
04	453.669.1	Perno	26		
05	257.135.0	Forcella	27		
06			28		
07			29		
08			30		
09			31		
10			32		
11			33		
12			34		
13			35		
14			36		
15			37		
16			38		
17			39		
18			40		
19			41		
20			42		
21			43		
22			44		

T25714M0001A

pasquali

257.15

**TIRANTI REGISTRABILI
CON MACCHINETTA**

TAV. 1 di 1

MOD. 0

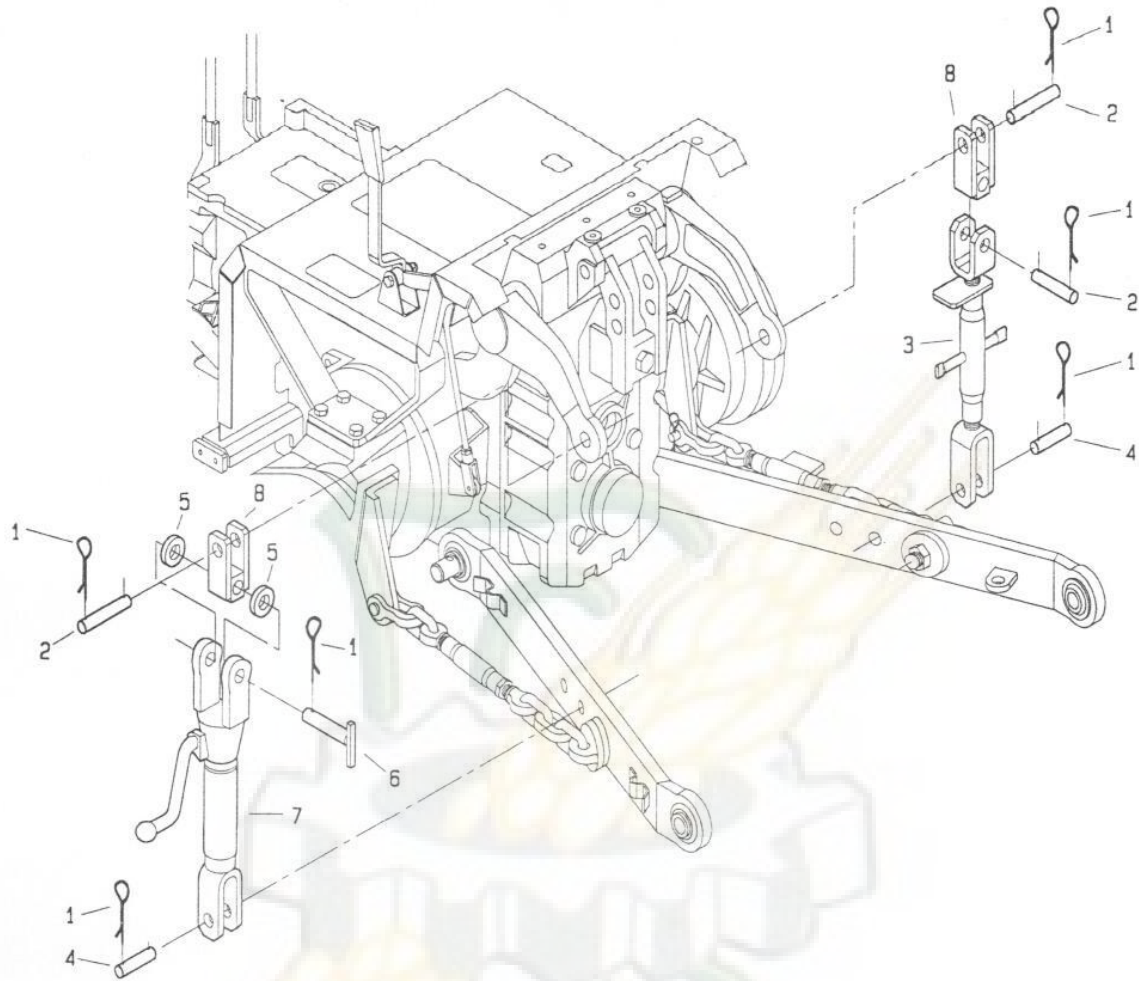
507 da matr. 0039

512 da matr. 0116

515 da matr. 0001

517 da matr. 0001

518 da matr. 0001



POS.	CODICE	DENOMINAZIONE	POS.	CODICE	DENOMINAZIONE
01	453.668.1	Copiglia	23		
02	453.672.2	Perno	24		
03	257.133.0	Braccio laterale	25		
04	453.669.1	Perno	26		
05	453.675.1	Anello	27		
06	453.670.1	Perno	28		
07	257.134.0	Braccio laterale	29		
08	257.135.0	Forcella	30		
09			31		
10			32		
11			33		
12			34		
13			35		
14			36		
15			37		
16			38		
17			39		
18			40		
19			41		
20			42		
21			43		
22			44		

T25715M0001A

pasquali

257.22

BRACCI INFERIORI+3P (ISO 1)

TAV. 1 di 1

MOD. 0

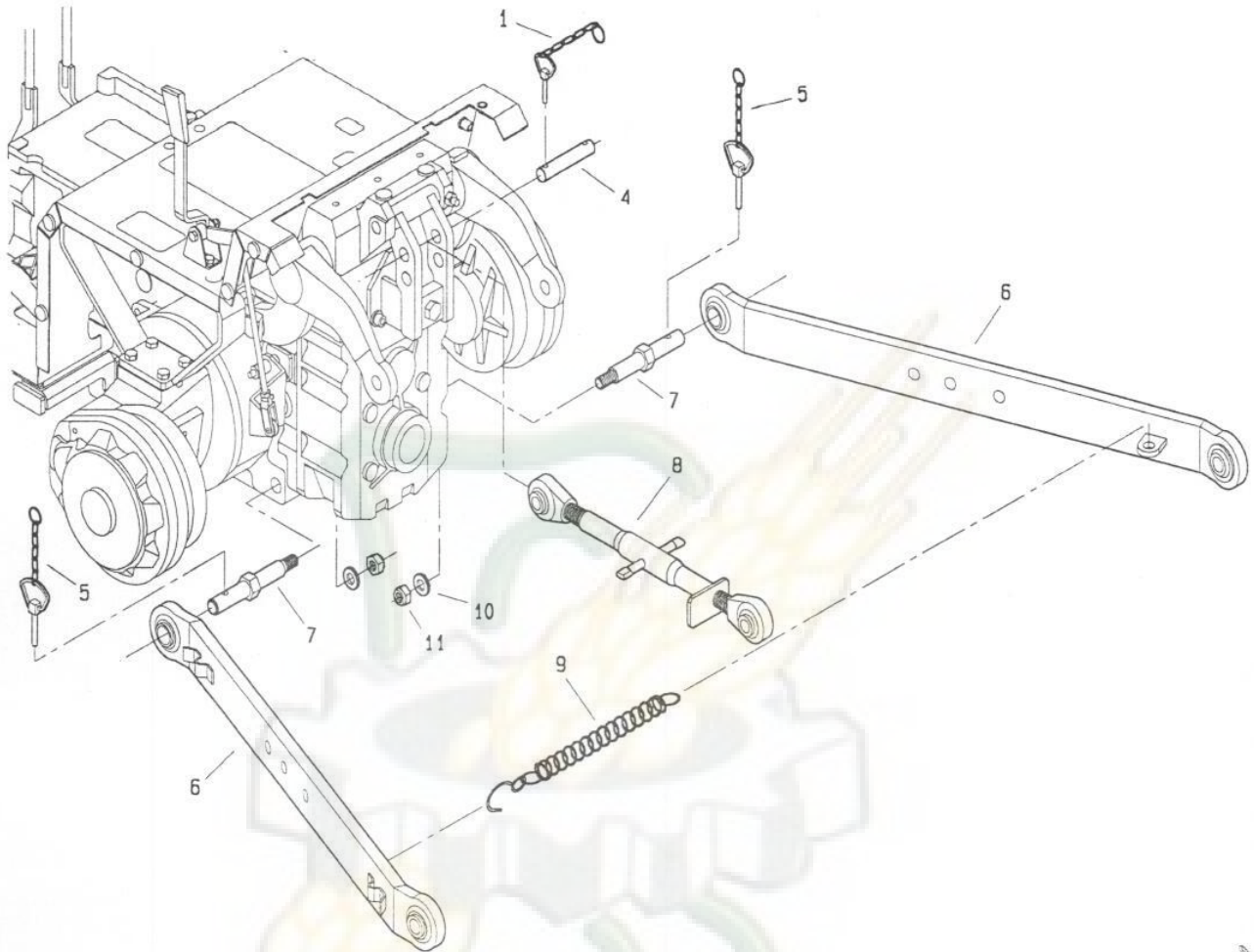
507 da matr.0051

512 da matr.0200

515 da matr.0016

517 da matr.0105

517 da matr.0157



POS.	CODICE	DENOMINAZIONE	POS.	CODICE	DENOMINAZIONE
01	439.285.0	Spina con catenella	23		
02	6469	Rosetta 17 uni 6592	24		
03	2260	Dado M16x1.5 uni 7474	25		
04	453.671.1	Perno	26		
05	453.677.0	Spina con catenella	27		
06	257.108.3	Braccio inferiore	28		
07	200.181.1	Perno	29		
08	257.125.1	Braccio 3° punto	30		
09	453.570.0	Molla collegamento bracci	31		
10			32		
11			33		
12			34		
13			35		
14			36		
15			37		
16			38		
17			39		
18			40		
19			41		
20			42		
21			43		
22			44		

T25722M0001A

TRACTOR 6.40 (506.00 - 506.01)

pasquali

257.23

BRACCI INFERIORI+3P (ISO 1 CORTO)

pasquali
TAV. 1 di 1

MOD. 0

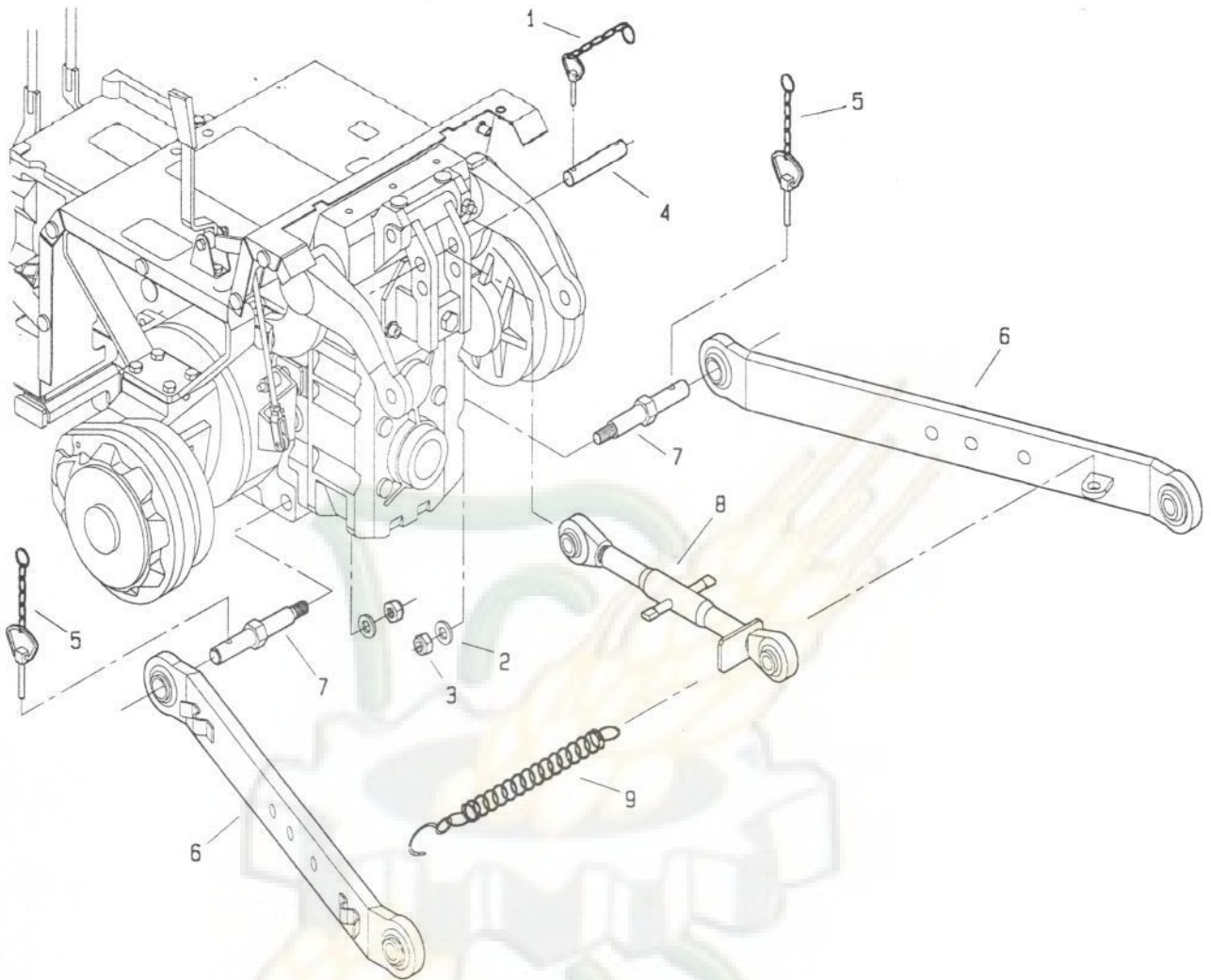
507 da matr. 0050

512 da matr. 0321

515 da matr. 0027

517 da matr. 0111

518 da matr. 0200



POS.	CODICE	DENOMINAZIONE	POS.	CODICE	DENOMINAZIONE
01	439.285.0	Spina con catenella	23		
02	6469	Rosetta 17 uni 6592	24		
03	2260	Dado M16x1.5 uni 7474	25		
04	453.671.1	Perno	26		
05	453.677.0	Spina con catenella	27		
06	257.100.4	Braccio inferiore	28		
07	200.181.1	Perno	29		
08	257.103.1	Braccio 3° punto	30		
09	453.570.0	Molla collegamento bracci	31		
10			32		
11			33		
12			34		
13			35		
14			36		
15			37		
16			38		
17			39		
18			40		
19			41		
20			42		
21			43		
22			44		

T25723M0001A

TRACTOR 6.40 (506.00 - 506.01)

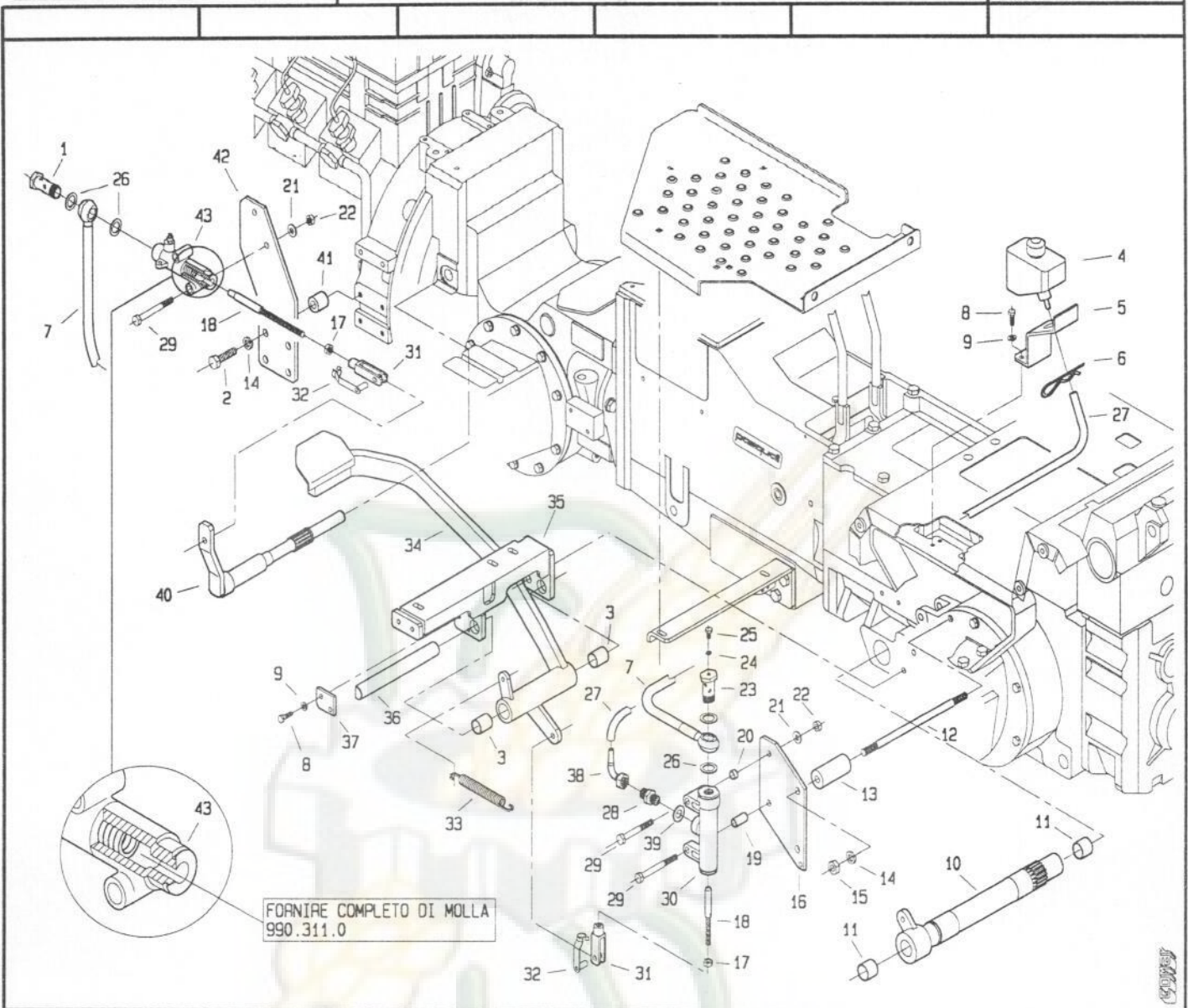
pasquali
TAV. 1 di 1

pasquali

295.05

KIT COMANDO FRIZIONE IDRAULICA

MOD. 0



FORNIRE COMPLETO DI MOLLA
990.311.0

POS.	CODICE	DENOMINAZIONE	POS.	CODICE	DENOMINAZIONE
01	295.101.0	Bullone cavo	24	440.199.0	Guarnizione di rame
02	3122	Vite M10x35 uni 5739	25	5110	Vite M6x8 uni 5931
03	8000	Bronzina MB 2020DU	26	950.407.0	Guarnizione di rame
04	951.513.0	Serbatoio olio freni	27	446.362.0	Tubo di raccordo
05	239.150.1	Supporto vaschetta olio	28	263.106.0	Nipples di riduzione
06	439.149.0	Copiglia elastica	29	2934	Vite M8x60 uni 5737
07	295.100.0	Tubo flessibile	30	950.403.0	Pompa
08	3094	Vite M6x16 uni 5739	31	123.167.0	Forcella
09	6581	Rosetta A 6.4 uni 1751	32	377087	Clip per forcella
10	295.126.0	Asse esterno freni	33	950.431.0	Molla
11	309104	Bronzina MB 2220DU	34	239.155.2	Pedale frizione
12	210.117.0	Prigioniero M10x160	35	295.125.0	Supporto pedana
13	239.153.0	Boccolo	36	295.141.0	Perno pedale
14	6585	Rosetta A 10.5 uni 1751	37	295.122.0	Piastrina
15	2008	Dado M10 uni 5588	38	295.109.0	Curva 90°
16	239.151.1	Piastra per pompa	39	405.390.0	Rondella di rame
17	2007	Dado M8 uni 5588	40	208.125.2	Albero spingidisco
18	239.152.0	Puntalino	41	239.158.0	Distanziale
19	979.115.0	Distanziale	42	239.149.2	Staffa
20	979.233.0	Distanziale	43	153.558.0	Cilindro friz. (compl. di molla)
21	6463	Rosetta 8.4 uni 6592			
22	2263	Dado M8 uni 7473			
23	295.115.0	Bullone cavo			

T.29505M0001A