



**GRUPO DIRECCION 700 - 600**

grupo dirección

**pasquali**

“pasquali”

Catálogo de despiece  
para tipo 700





# GRUPO DIRECCION 700 - 600



GRUPO DIRECCION "PASQUALI"

TIPO - 700

F.	Refer.	Denominación	C.	F.	Refer.	Denominación	C.
1	S/R.	Tornillo 8 x 55	1	53	600.127.0	Anillo tórico	2
2	RP-4	Casquillo cojinete	1	54	6803	Anillo de seguridad	1
3	EX-386-C	Leva acelerador	1	55	600.174.0	Soporte para asiento	1
4	600.155.1	Pedal embrague	1	56	2108	Tuerca	8
5	600.154.1	Pedal treno	1	57	600.164.0	Empuñadura para bola	4
6	FR-52-E	Tapa aluminio volante	1	58	6463	Arandela	4
7	6463	Arandela	1	59	2108	Tuerca	4
8	RP-30	Tubo de apoyo volante	1	60	6134	Pasador elástico	1
9	EX-389	Arandela de fibra	1	61	3131	Tornillo	4
10	6432	Arandela plana	1	62	6583	Arandela	4
11	6603	Arandela elástica doble	1	63	600.112.1	Grupo central	1
12	6432	Arandela plana	1	64	2831	Tornillo	4
13	2107	Tuerca	1	65	600.108.0	Manguito	1
14	2107	Tuerca	1	66	600.109.0	Muelle	1
15	600.175.0	Asiento	1	67	600.110.1	Fje anterior	1
16	600.168.0	Terminal cortado	1	68	8292	Cojinete	1
17	EX-85	Terminal sin tornillo	1	69	6847	Anillo de seguridad	1
18	600.144.0	Volante	1	70	6130	Pasador elástico	1
19	3119	Tornillo	4	71	6586	Arandela	4
20	6585	Arandela	4	72	3103	Tornillo	4
21	7929	Engrasador	1	73	600.103.1	Doble junta cardan superior	1
22	600.166.0	Cojinete de bronce	1	74	6086	Pasador elástico	2
24	600.166.0	Cojinete de bronce	1	75	600.101.1	Cuerpo posterior	1
25	600.119.1	Eje	1	77	6130	Pasador elástico	1
26	6583	Arandela	4	78	6847	Anillo de seguridad	1
27	600.166.0	Cojinete de bronce	1	79	6770	Anillo de seguridad	1
28	4582-E	Tornillo asiento con tuerca	1	80	8292	Cojinete	1
29	600.176.0	Asiento tapizado	1	81	600.107.1	Eje posterior	1
30	6.586	Arandela	1	82	600.109.0	Muelle	1
31	2009	Tuerca	1	83	600.108.0	Manguito	1
32	EX-95	Muelle	1	84	600.111.1	Toma de fuerza anterior	1
33	RP-23	Mango	1	85	6134	Pasador elástico	1
34	RP-15	Balancin	1	86	6841	Anillo de seguridad	1
35	RP-20	Marco de bloqueo	1	87	8293	Cojinete	1
36	7470	Chaveta 5 x 5 x 15	1	88	8293	Cojinete	1
37	600.120.0	Apoyo anterior	1	89	7929	Engrasador	1
38	6167	Pasador elastico	1	90	7929	Engrasador	1
39	EX-83	Tensor	1	91	600.104.1	Doble junta cardan inferior	1
40	2108	Tuerca	1	92	600.102.1	Cuerpo anterior	1
41	600.177.0	Respaldo tapizado	1	93	6766	Anillo de seguridad	1
42	RP-28/1E	Cable con funda acelerador	1	94	8293	Cojinete	1
43	600.167.0	Cable con funda embrague	1	95	600.106.0	Separador	1
44	600.162.0	Dulón	1	96	8293	Cojinete	1
45	6463-E	Arandela	1	97	6841	Anillo de seguridad	1
46	600.173.0	Guía para cable	1	98	600.105.1	Toma de fuerza posterior	1
47	2007	Tuerca	1	99	600.131.0	Distanciador	1
48	7949	Mando pomo Ø 31	4	100	S/R	Arandela plana Ø 13	1
49	AB-35	Clavija	1	101	S/R	Tuerca cicga Ø 6	4
50	600.158.0	Chapa protección	1	102	6461	Arandela plana Ø 6	4
51	6167	pasador elástico	1	103	6463	Arandela plana Ø 8	4
52	600.123.0	Eje de dirección	1	104	2108	Tuerca Ø 8	4



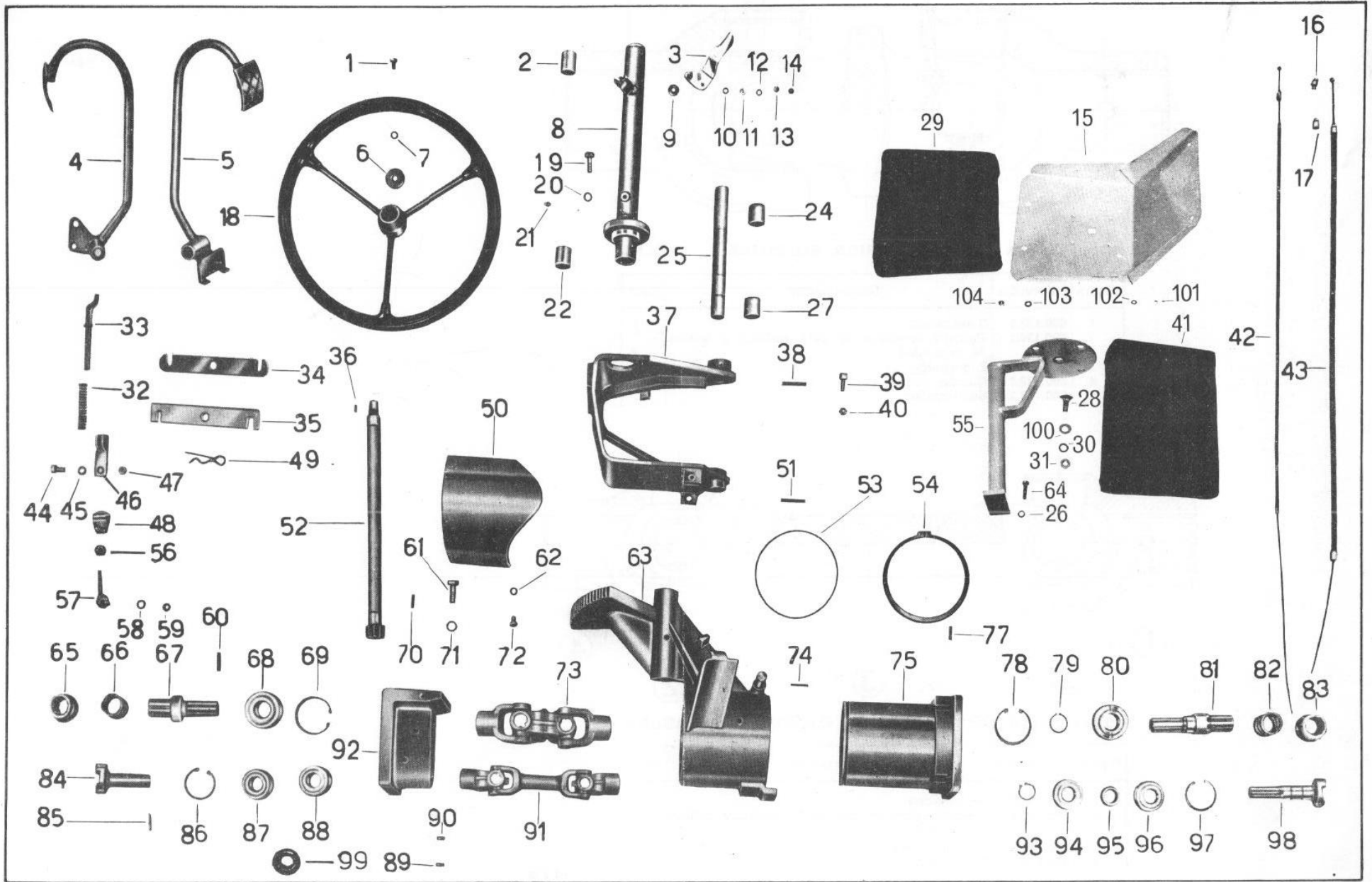
# GRUPO DIRECCION 700 - 600

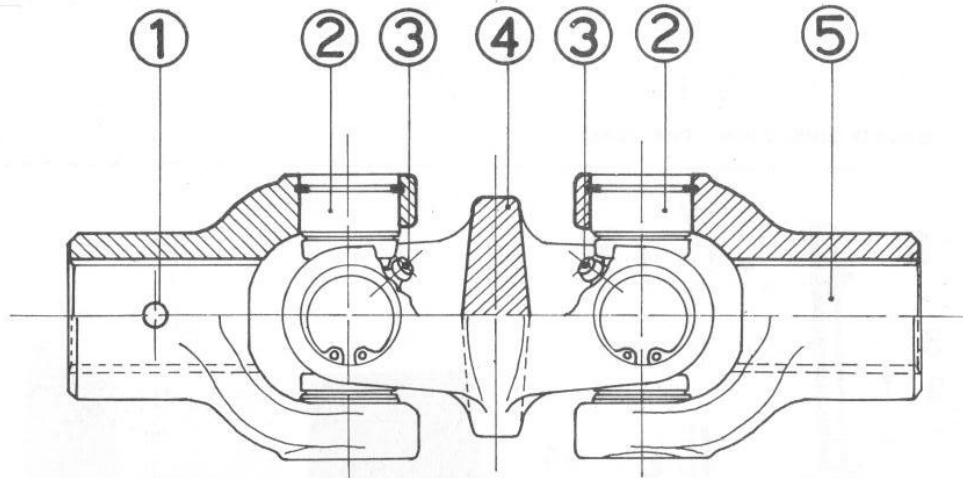


TiPO - 700

GRUPO DIRECCION "PASQUALI"

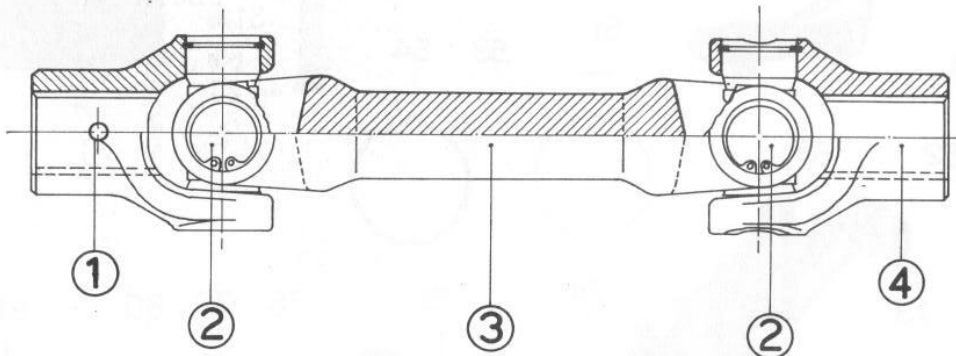
TABLA I





**DOBLE JUNTA CARDAN SUPERIOR - Ref. 600.103.1 TABLA II**

Figura	Referencia	Denominación	Cant.
1	600.133.1	Semi-cardan	1
2	600.134.1	Cruceta completa de caja, rodillos y anillos de seguridad	2
3	7.941.1	Engrasador	2
4	600.132.1	Cuerpo central	1
5	600.133.2	Semi-cardan	1



**DOBLE JUNTA CARDAN INFERIOR - Ref. 600.104.1 TABLA III**

Figura	Referencia	Denominación	Cant.
1	600.139.1	Semi-cardan	1
2	600.140.1	Cruceta completa de caja, rodillos y anillos de seguridad	2
3	600.138.1	Cuerpo central	1
4	600.139.2	Semi-cardan	1

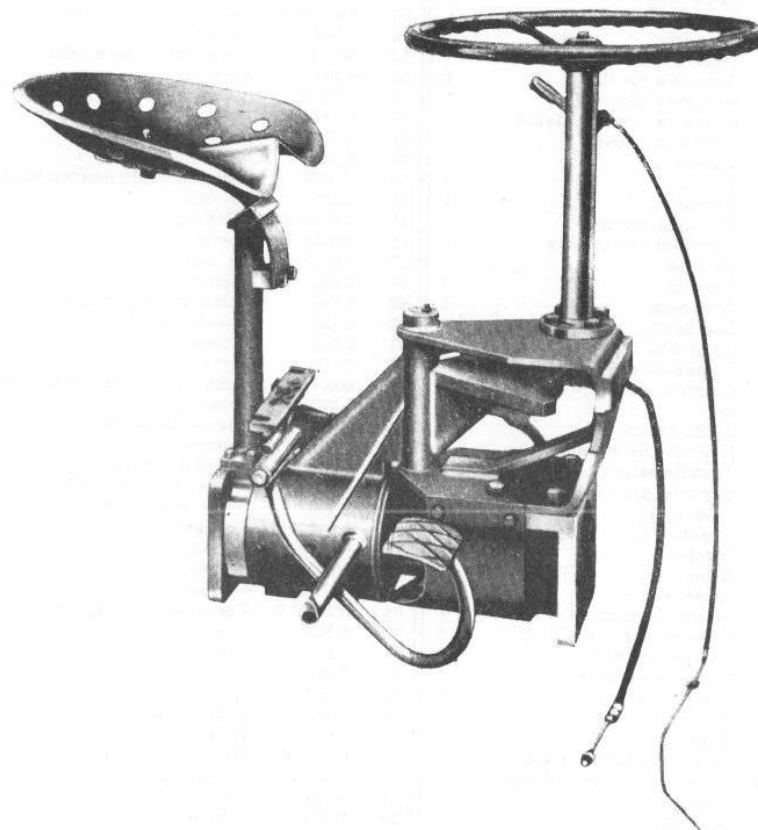


**GRUPO DIRECCION 700 - 600**

grupo dirección **pasquali**

**“pasquali”**

Catálogo de despiece  
para Tipo 600





GRUPO DIRECCION "PASQUALI"

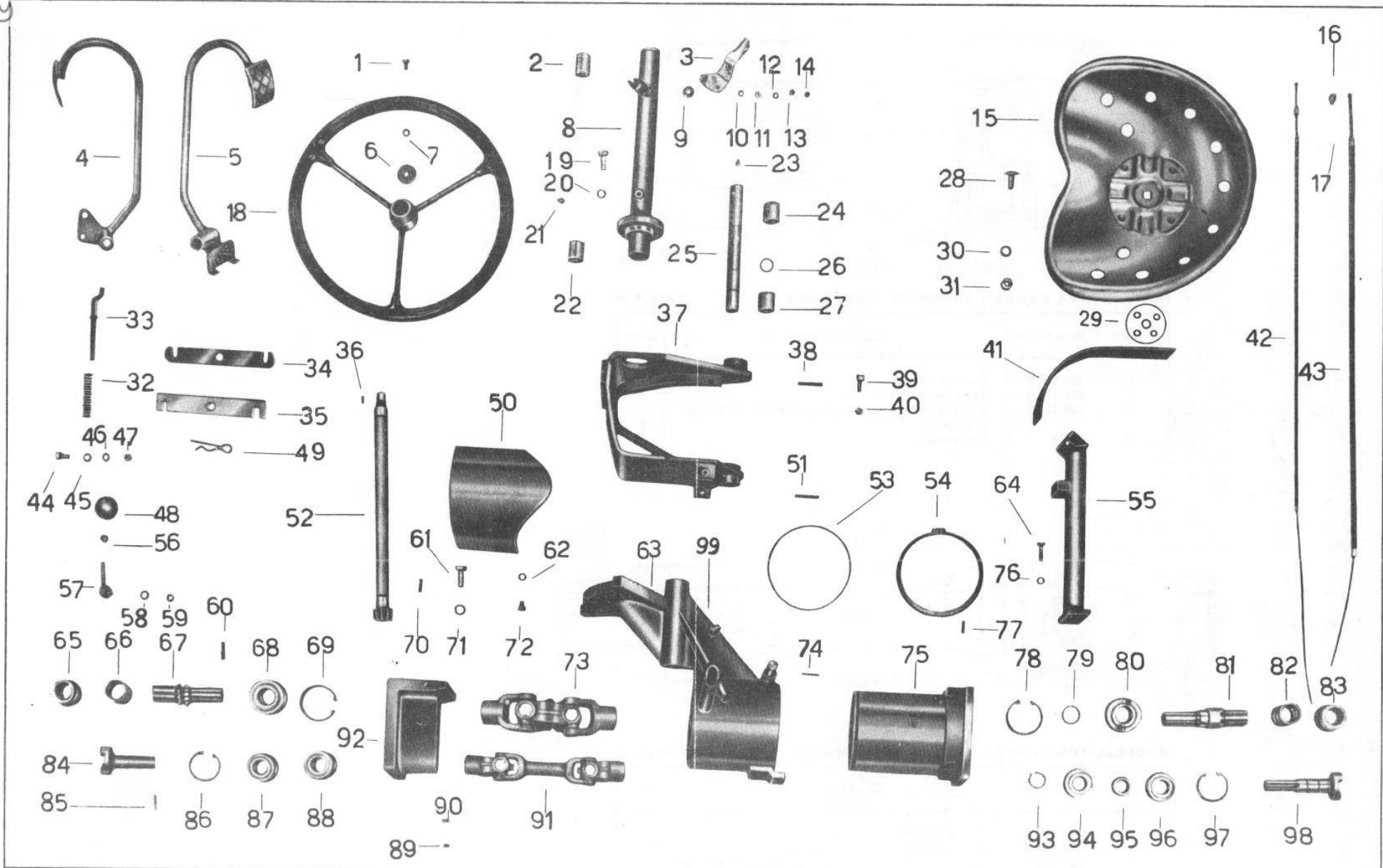
TIPO-600

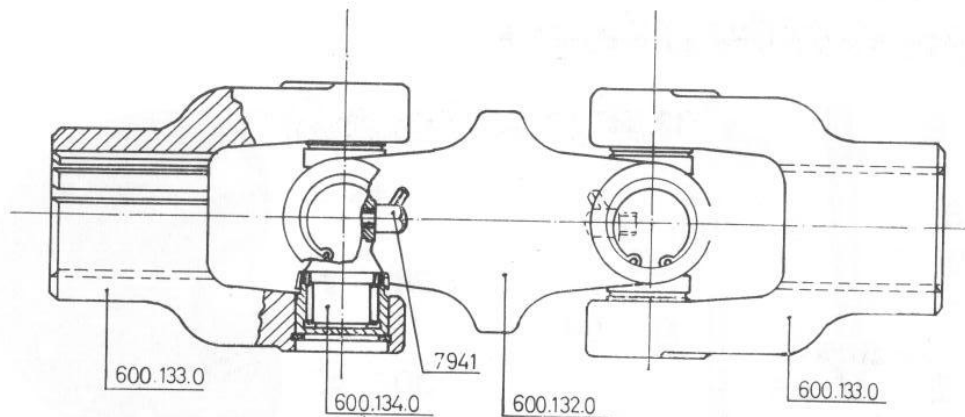
F.	Refer.	Denominación	C.	F.	Refer.	Denominación	C.
1	S/R.	Tornillo 8 x 50	1	50	600.158.0	Chapa protección	1
2	RP-4	Casquillo cojinete	1	51	6.167	Pasador elástico	1
3	EX-386	Leva acelerador	1	52	600.123.0	Eje de dirección	1
4	600.155.0	Pedal embrague	1	53	600.127.0	Anillo tórico	2
5	600.154.0	Pedal freno	1	54	6.803	Anillo de seguridad	1
6	FR-52-E	Tapa aluminio volante	1	55	600.124.0	Soporte para asiento	1
7	6.583	Arandela	1	56	2.108	Tuerca	8
8	RP-30	Tabo de apoyo volante	1	57	600.164.0	Empuñadura para bola	4
9	EX-389	Arandela de fibra	1	58	6.463	Arandela	4
10	6.432	Arandela plana	1	59	2.108	Tuerca	4
11	6.603	Arandela elástica doble	1	60	6.134	Pasador elástico	1
12	6.432	Arandela plana	1	61	3.131	Tornillo	4
13	2.107	Tuerca	1	62	6.583	Arandela	4
14	2.107	Tuerca	1	63	17.964	Sector dentado desmontable	1
15	AL-4/1	Asiento	1	64	2.831	Tornillo	4
16	600.168.0	Terminal cortado	1	65	600.108.0	Manguito	1
17	EX-85	Terminal sin tornillo	1	66	600.109.0	Muelle	1
18	FR-17-E	Volante	1	67	600.110.0	Eje anterior	1
19	3.119	Tornillo	4	68	8.292	Cojinete	1
20	6.585	Arandela	4	69	6.849	Anillo de seguridad	1
21	7.935	Engrasador	3	70	6.130	Pasador elástico	1
22	RP-4	Casquillo cojinete	1	71	6.586	Arandela	4
23	7.935	Engrasador	1	72	3.103	Tornillo	4
24	600.166.0	Cojinete de bronce	1	73	600.103.0	Doble junta cardan superior	1
25	600.119.0	Eje	1	74	6.087	Pasador elástico	2
26	7.862	Junta tórica	1	75	600.101.0	Cuerpo posterior	1
27	600.166.0	Cojinete de bronce	1	76	6.583	Arandela	4
28	4582-E	Tornillo asiento con tuerca	1	77	6.130	Pasador elástico	1
29	600.169.0	Soporte para asiento	1	78	6.847	Anillo de seguridad	1
30	6.586	Arandela	1	79	6.770	Anillo de seguridad	1
31	2.009	Tuerca	1	80	8.292	Cojinete	1
32	EX-95	Muelle	1	81	600.107.0	Eje posterior	1
33	RP-23	Mango	1	82	600.109.0	Muelle	1
34	RP-15	Balancín	1	83	600.108.0	Manguito	1
35	RP-20	Marco de bloqueo	1	84	600.111.0	Toma de fuerza anterior	1
36	7.470	Chaveta 5 x 5 x 15	1	85	6.108	Pasador elástico	1
37	600.120.0	Apoyo anterior	1	86	6.842	Anillo de seguridad	1
38	6.167	Pasador elástico	1	87	8.293	Cojinete	1
39	EX-83	Tensor	1	88	8.293	Cojinete	1
40	2.108	Tuerca	1	89	7.935	Engrasador	1
41	600.152.0	Ballesta	1	90	7.935	Engrasador	1
42	RP-28/1E	Cable con funda acelerador	1	91	600.104.0	Doble junta cardan inferior	1
43	600.167.0	Cable con funda embrague	1	92	600.102.0	Cuerpo anterior	1
44	600.162.0	Bulón	1	93	6.766	Anillo de seguridad	1
45	6.463	Arandela	1	94	8.293	Cojinete	1
46	6.463	Arandela	1	95	600.106.0	Separador	1
47	2.007	Tuerca	1	96	8.293	Cojinete	1
48	7.949	Bola Ø 30	4	97	6.841	Anillo de seguridad	1
49	AB-35	Clavija	1	98	600.105.0	Toma de fuerza posterior	1
				99	600.112.0	Grupo central (sin sect. den.)	1

# GRUPO DIRECCION 700 - 600



Grupo Dirección "Pasquali"

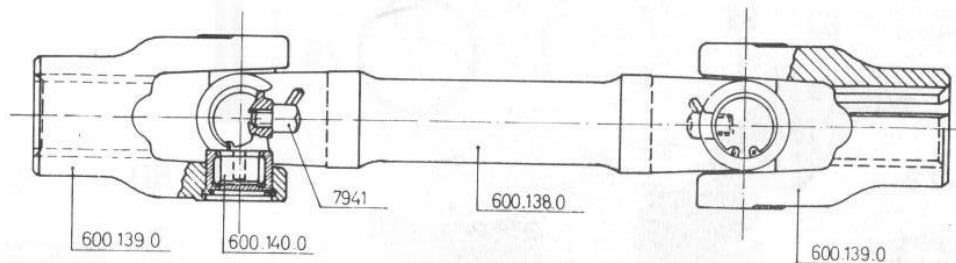




**DOBLE JUNTA CARDAN SUPERIOR - Ref. 600.103.0**

**TABLA II**

Figura	Referencia	Denominación	Cant.
1	<b>600.132.0</b>	Cuerpo central . . . . .	1
2	<b>600.133.0</b>	Semi-cardan . . . . .	2
3	<b>600.134.0</b>	Cruceta completa de caja, rodillos y anillos de seguridad . . . . .	2
4	<b>7.941</b>	Engrasador . . . . .	2



**DOBLE JUNTA CARDAN INFERIOR - Ref. 600.104.0**

**TABLA III**

Figura	Referencia	Denominación	Cant.
1	<b>600.138.0</b>	Cuerpo central . . . . .	1
2	<b>600.139.0</b>	Semi-cardan . . . . .	2
3	<b>600.140.0</b>	Cruceta completa de caja, rodillos y anillos de seguridad . . . . .	2
4	<b>7.941</b>	Engrasador . . . . .	2