

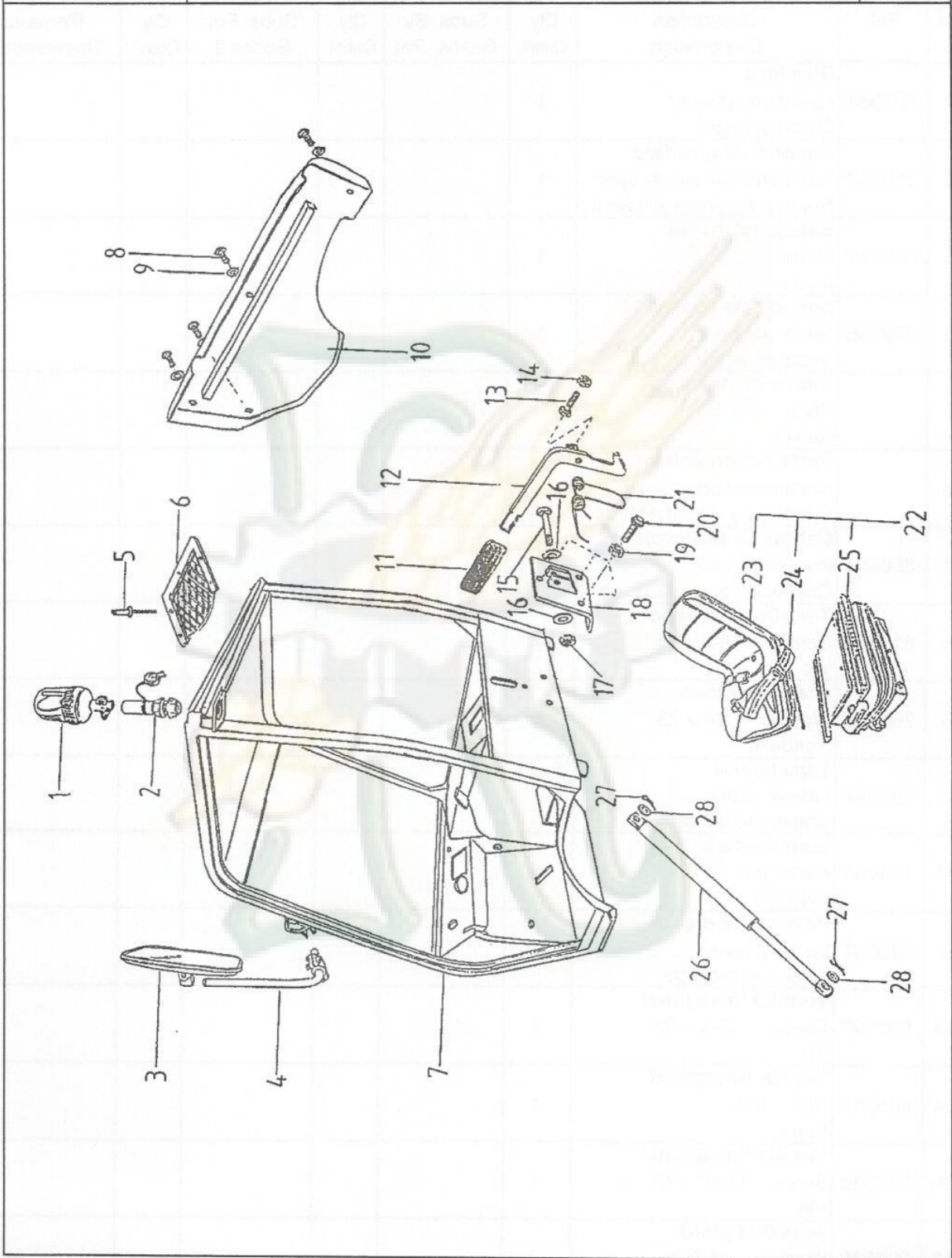
DUMPER DH-15 , DH-160



Dibujo N
Design N 22
Dessin N

CARROCERÍA DE CABINA TRUCK BODY CAB CARROSSERIE D'CABINE

Pag.
85



DUMPER DH-15 , DH-160



CARROCERÍA DE CABINA TRUCK BODY CAB CARROSSERIE D'CABINE

Pag.
86

Dibujo N 22
Design N
Dessin N

Pos.	Ref.	Denominación Description Designation	Can. Qty. Quant.	Sustitu. Por Subs. By Susbs. Pat	Can. Qty. Quant.	Sustituye a. Subs. For Susbs.â	Can. Qty. Quant.	Observaciones Remarks Observations
1	807584	Giro faro Hedolamp drawer Phare pivotant	1					
2	810183	Soporte de giro faro Hedolamp drawer support Support de phare pivotant	1					
3	809737	Espejo retrovisor Mirror Miroir	1					
4	809736	Soporte de espejo Mirror support Support de miroir	1					
5		Remache de clavo Rivet 4x15 Reivet						
6		Porta documentos Document support Support de document						
7	880894	Cabina de protección Protection cab Cabine de protection	1					
8	814146	Tornillo gota-sebo Screw M-8 x 15 Vis	4					
9	761520	Arandela plana Washer 8'4 x 25 Rondelle	4					
10	880898	Tapa lateral Lateral cover Couvercle lateral	1					
11	791660	Empuñadura Hand grip Poignée	1					
12	880942	Palanca de cierre Locking lever Lever de blocage	1					
13	001100	Tornillo hexagonal Screw M-8 x 25 Vis	1					
14	005951	Tuerca hexagonal Nut M-8 Ecrou	1					
15	000320	Tornillo hexagonal Screw M-10 x 70 Vis	1					
16	007840	Arandela plana Washer Ø 10'5 Rondelle	2					

DUMPER DH-15 , DH-160



CARROCERÍA DE CABINA TRUCK BODY CAB CARROSSERIE D'CABINE

Pag.
87

Dibujo N **22**
Design N
Dessin N

Pos.	Ref.	Denominación Description Designation	Can. Qty. Quant.	Sustitu. Por Subs. By Susbs. Pat	Can. Qty. Quant.	Sustituye a. Subs. For Susbs.â	Can. Qty. Quant.	Observaciones Remarks Observations
17	006660	Tuerca autoblocante Nut M-10 Ecrou	1					
18	880940	Soporte palanca de cierre Locking lever support Support de levier de blocage	1					
19	875101	Tuerca hexagonal Nut M-8 Ecrou	3					
20	874601	Tornillo hexagonal Screw M-8 x 16 Vis	3					
21	812353	Resorte de cierre Recoil spring Ressort traction	1					
22	811315	Asiento completo Complete seat Seige complete	1					
23	806305	Asiento Seat Seige	1					
24	8TM919	Cinturón de seguridad Safety belt Ceinture de sûreté	1					
25	851536	Soporte de asiento Seat support Support de seige	1					
26	811425	Resorte de gas Shock absorber Amortisseur	1					
27	014600	Pasador de horquilla Cotter pin Broche d'attelage	2					
28	761520	Arandela plana Washer Ø 8'4 x 25 Rondelle	2					

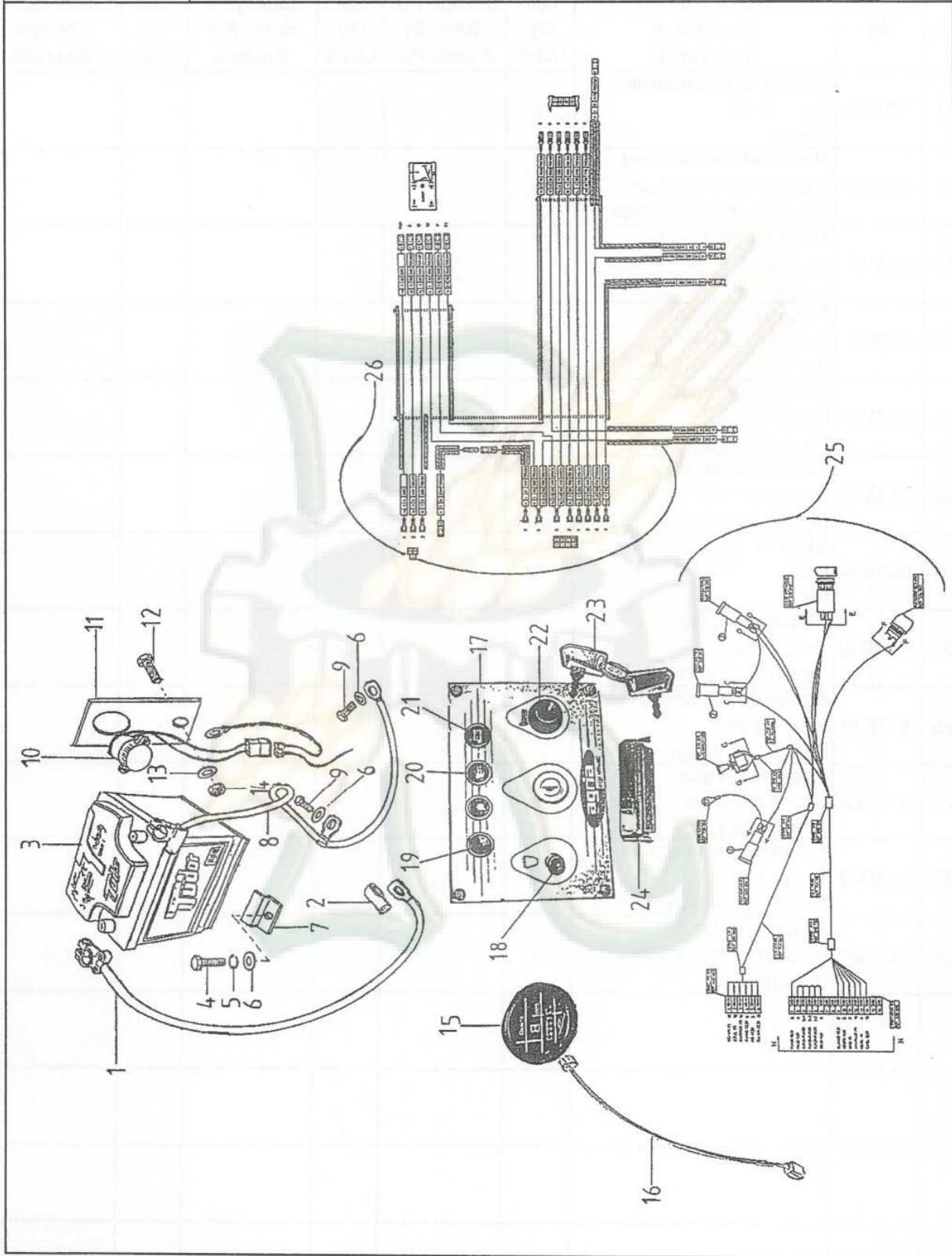
DUMPER DH-15 , DH-160



Dibujo N
Design N **23**
Dessin N

SISTEMA ELÉCTRICO ELECTRICAL SYSTEM SYSTÈME ÉLECTRIQUE

Pag.
88



DUMPER DH-15 , DH-160



Dibujo N **23**
Design N
Dessin N

SISTEMA ELÉCTRICO ELECTRICAL SYSTEM SYSTÈME ÉLECTRIQUE

Pag.
89

Pos.	Ref.	Denominación Description Designation	Can. Qty. Quant.	Sustitu. Por Subs. By Susbs. Pat	Can. Qty. Quant.	Sustituye a. Subs. For Susbs.â	Can. Qty. Quant.	Observaciones Remarks Observations
1	805019	Cable de motor de arranque Starting engine cable Cable moteur de demarrage	1					
2	811813	Capuchón protector Protector Protecteur	1					
3	806320	Batería Battery Batterie	1					
4	001100	Tornillo hexagonal Screw M-8 x 25 Vis	1					
5	012960	Arandela grower Spring washer A-8 Rondelle grower	1					
6	007820	Arandela plana Washer 8'40 Rondelle	3					
7	765690	Brida de amarre batería Tightening plate Plaque tensure	1					
8	805017	Cable de masa Mass cable Cable de masse	1					
9	001020	Tornillo hexagonal Screw M-8 x 15 Vis	2					
10	809425	Zumbador intermitente Warning Avertisseur	1					
11	809098	Chapa soporte zumbador Warning support Support d'avertisseur	1					
12	001570	Tornillo hexagonal Screw M-8 x 35 Vis	1					
13	007820	Arandela plana Washer 8'4 Rondelle	1					
14	005951	Tuerca hexagonal Nut Ecrou	1					
15	763550	Cuenta horas Hour counter Compteur de heures	1					
16	811261	Cable conexión cta. horas Hour counter cable Câble de compteur de heures	1					

DUMPER DH-15 , DH-160



SISTEMA ELÉCTRICO ELECTRICAL SYSTEM SYSTÈME ÉLECTRIQUE

Pag.
90

Dibujo N **23**
Design N
Dessin N

Pos.	Ref.	Denominación Description Designation	Can. Qty. Quant.	Sustitu. Por Subs. By Susbs. Pat	Can. Qty. Quant.	Sustituye a. Subs. For Susbs.â	Can. Qty. Quant.	Observaciones Remarks Observations
17	811499	Cuadro de controles Controls boards Coffret de tableau	1					
18	820005	Interruptor Interruptor Interrupteur	1					
19	820006	Testigo naranja Orange sample Temoïn orange	1					
20	800604	Testigo de aceite Oil sample Temoïn de huile	1					
21	800603	Testigo de batería Battery sample Temoïn de batterie	1					
22	830002	Pulsador de claxón Warning pulsator Poussoir de avertisseur	1					
23	805853	Llave de arranque Starter key Clé de contac	1					
24	820008	Caja de fusibles Fuxe box Boîte de fusibles	1					
25	809423	Instalación de cuadro Electrical system Systeme électrique	1					
25a	812083	Cuadro compl. + instalación Comp. dashboard + installation Tableau de bord + installation	1					Desde maq. From mach. 155220 De la mach.
26	811133	Instalación central Electrical system Systeme électrique	1					
26a	812120	Instalación central Electrical system Systeme électrique	1					Desde maq. From mach. 155220 De la mach.

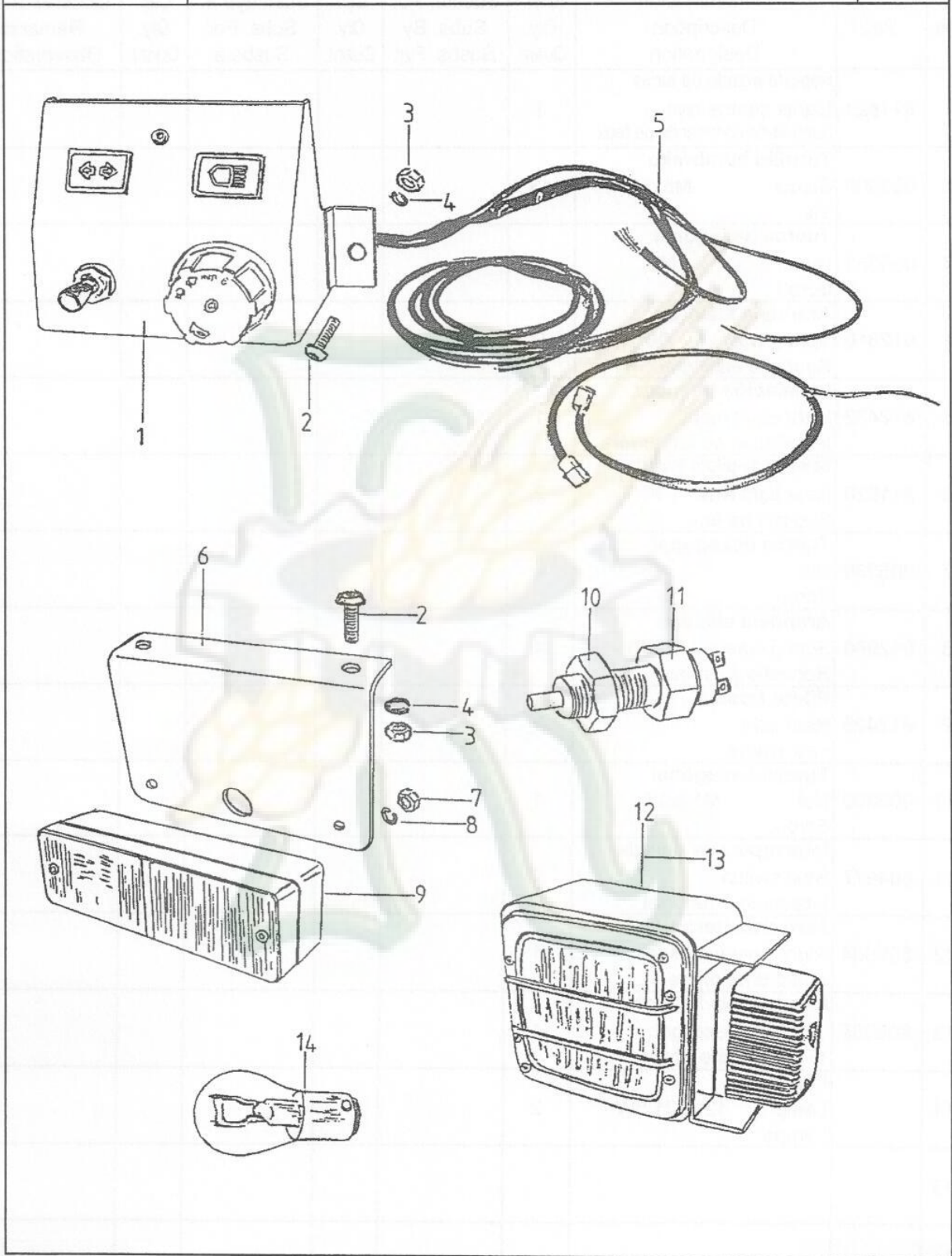
DUMPER DH-15 , DH-160



Dibujo N
Design N 24
Dessin N

EQUIPO DE LUCES LIGHTS KIT ÉQUIPEMENT ÉLECTRIQUE 1579 AM

Pag.
91



DUMPER DH-15 , DH-160



Pag.
92

EQUIPO DE LUCES LIGHTS KIT ÉQUIPEMENT ÉLECTRIQUE

Dibujo N **24**
Design N
Dessin N

Pos.	Ref.	Denominación Description Designation	Can. Qty. Quant.	Sustitu. Por Subs. By Susbs. Pat	Can. Qty. Quant.	Sustituye a. Subs. For Susbs.â	Can. Qty. Quant.	Observaciones Remarks Observations
1	811821	Soporte mando de luces Lights control rest Support de commande de feux	1					
2	804094	Tornillo humbrako Screw M8x20 Vis	13					
3	005951	Tuerca hexagonal Nut M8 Ecrou	11					
4	012810	Arandela elástica Spring washer Ø8 Rondelle élastique	6					
5	812432	Instalación de luces Light equipment Installation de feu arrière	1					
6	811820	Soporte de piloto trasero Rear light rest Support de feu	2					
7	005930	Tuerca hexagonal Nut M6 Ecrou	4					
8	012950	Arandela elástica Spring washer Ø6 Rondelle élastique	4					
9	812425	Piloto trasero Rear light Feu arrière	2					
10	006380	Tuerca hexagonal Nut M14x1,5 Ecrou	1					
11	804977	Interruptor de parada Stop switch Interrupteur de arrêt	1					
12	806084	Faro delantero derecho Right front headlight Avant droit phare	1					
13	806085	Faro delantero izquierdo Left front headlight Avant gauche phare	1					
14	-	Lámpara Lamp 12VP21/5W Lampe	2					
15								
16								

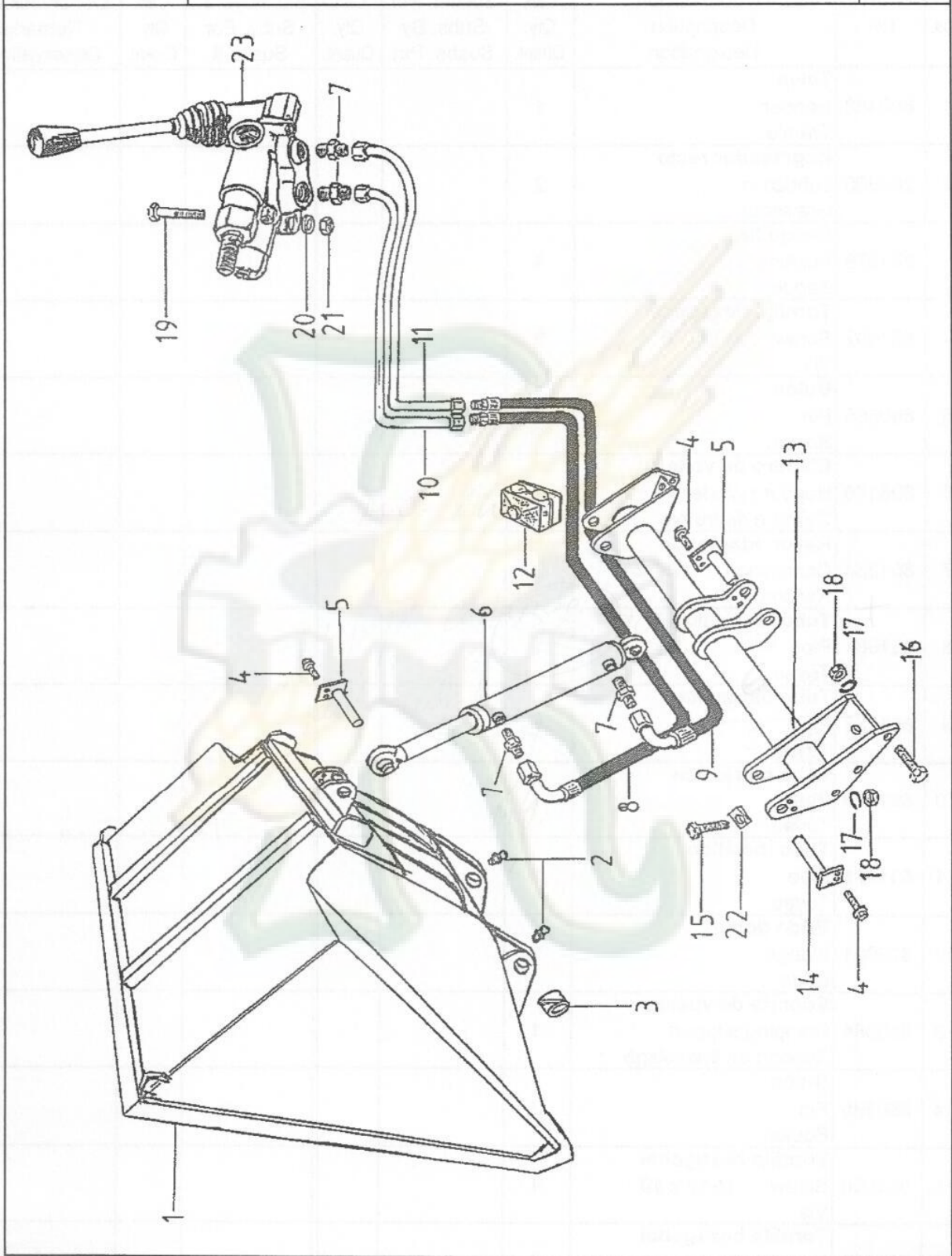
DUMPER DH-15 , DH-160



Dibujo N
Design N 25
Dessin N

TOLVA
HOPPER
TRÉMIE
DH-15

Pag.
93



DUMPER DH-15 , DH-160



Dibujo N 25 Design N Dessin N		TOLVA HOPPER TRÉMIE DH-15						Pag. 94
Pos.	Ref.	Denominación Description Designation	Can. Qty. Quant.	Sustitu. Por Subs. By Susbs. Pat	Can. Qty. Quant.	Sustituye a. Subs. For Susbs.â	Can. Qty. Quant.	Observaciones Remarks Observations
1	880488	Tolva Hopper Trémie	1					
2	263900	Engrasador recto Lubricator Graisseur	2					
3	871578	Casquillo Bushing Bague	4					
4	874602	Tornillo hexagonal Screw M-8 x 20 Vis	6					
5	880586	Bulón Pin Boulon	2					
6	806170	Cilindro de volteo Hopper cylinder Cylindre de trémie	1					
7	801254	Racor adaptador Connection 3/8"-3/8" Raccord	2					
8	851681	Tubo hidráulico Pipe Tuyau	1					
9	851682	Tubo hidráulico Pipe Tuyau	1					
10	851670	Tubo hidráulico Pipe Tuyau	1					
11	851671	Tubo metálico Pipe Tuyau	1					
12	872001	Brida doble Flange Bride	1					
13	880584	Soporte de vuelco Dumping support Support de basculage	1					
14	880585	Bulón Pin Boulon	2					
15	001000	Tornillo hexagonal Screw M-12 x 40 Vis	4					
16	001460	Tornillo hexagonal Screw M-12 x 35 Vis	6					

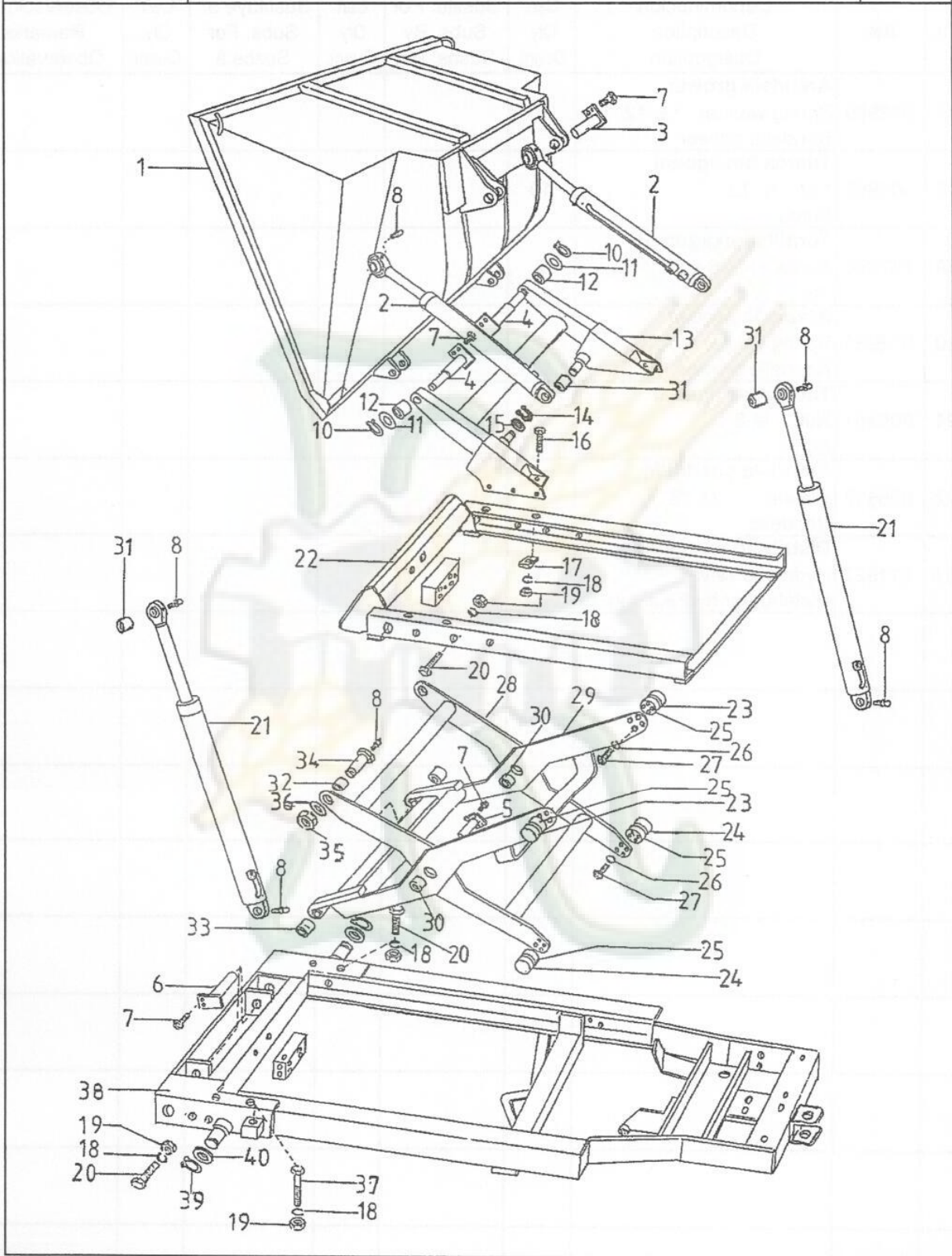
DUMPER DH-15 , DH-160



Dibujo N
Design N **26**
Dessin N

SISTEMA DE ELEVACIÓN ELEVATION SYSTEM SYSTÈME D'ÉLÉVATION DH-15-DA

Pag.
96



DUMPER DH-15 , DH-160



Dibujo N **26**
Design N
Dessin N

**SISTEMA DE ELEVACIÓN
ELEVATION SYSTEM
SYSTÈME D'ÉLÉVATION
DH-15-DA**

Pag.
97

Pos.	Ref.	Denominación Description Designation	Can. Qty. Quant.	Sustitu. Por Subs. By Susbs. Pat	Can. Qty. Quant.	Sustituye a. Subs. For Susbs.â	Can. Qty. Quant.	Observaciones Remarks Observations
1	880559	Tolva Hopper Trémie	1					
2	880891	Cilindro de volteo Hopper cylindre Cylindre de trémie	2					
3	880591	Bulón de giro Pin Boulon	2					
4	880621	Bulón de giro tolva Pin Boulon	2					
5	880618	Bulón de giro central Pin Boulon	2					
6	880590	Bulón de giro inferior Pin Boulon	2					
7	874601	Tornillo hexagonal Screw M-8 x 16 Vis	20					
8	263900	Engrasador recto Lubricator Graisseur	14					
9								
10	013340	Anillo seeger Seeger washer 25 a x 1'2 Rondelle seeger	2					
11	871205	Arandela plana Washer 25 Ø x 35 Ø x 2 Rondelle	6					
12	851578	Casquillo Bushing Bague	2					
13	880588	Soporte de vuelco Dumpling support Support de basculage	1					
14	013340	Anillo seeger Seeger washer 25 a x 1'2 Rondelle seeger	2					
15	871205	Arandela plana Washer 25 Ø x 35 Ø x 2 Rondelle	2					
16	001000	Tornillo hexagonal Screw M-12 x 40 Vis	4					

DUMPER DH-15 , DH-160



**SISTEMA DE ELEVACIÓN
ELEVATION SYSTEM
SYSTÈME D'ÉLÉVATION
DH-15-DA**

Pag.
98

Dibujo N **26**
Design N
Dessin N

Pos.	Ref.	Denominación Description Designation	Can. Qty. Quant.	Sustitu. Por Subs. By Susbs. Pat	Can. Qty. Quant.	Sustituye a. Subs. For Susbs.â	Can. Qty. Quant.	Observaciones Remarks Observations
17	876512	Arandela cuadrada Washer Rondelle	4					
18	012980	Arandela grower Spring washer A-12 Rondelle grower	22					
19	005980	Tuerca hexagonal Nut M-12 Ecrou	22					
20	001460	Tornillo hexagonal Screw M-12 x 35 Vis	20					
21	880620	Cilindro de elevación Elevation cylinder Cylindre d'élévation	2					
22	880619	Soporte de cuba Hooper support Support de trémie	1					
23	851665	Rodillo superior Upper roller Roulette supérieur	2					
24	851666	Rodillo inferior Lower roller Roulette inférieur	2					
25	851667	Eje de rodillo Roller shaft Axe de roulette	4					
26	012970	Arandela grower Spring washer A-10 Rondelle grower	16					
27	001160	Tornillo hexagonal Screw M-10 x 35 Vis	20					
28	880617	Tijera exterior Outside shear Cisaille extérieur	1					
29	880616	Tijera interior Inside shear Cisaille intérieur	1					
30	851578	Casquillo Bushing 30 Ø x 35 Ø x 30 Bague	2					
31	851668	Casquillo Bushing 25 Ø x 29 Ø x 25 Bague	4					
32	851665	Casquillo Bushing 30 Ø x 35 Ø x 20 Bague	2					

DUMPER DH-15 , DH-160



Dibujo N **26**
Design N
Dessin N

SISTEMA DE ELEVACIÓN
ELEVATION SYSTEM
SYSTÈME D'ÉLÉVATION
DH-15-DA

Pag.
99

Pos.	Ref.	Denominación Description Designation	Can. Qty. Quant.	Sustitu. Por Subs. By Susbs. Pat	Can. Qty. Quant.	Sustituye a. Subs. For Susbs.â	Can. Qty. Quant.	Observaciones Remarks Observations
33	851655	Casquillo Bushing 40 Ø x 30 Ø x 23 Bague	2					
34	851664	Bulón Pin Boulon	2					
35	806635	Tuerca autoblocante Nut M-22 x 1'5 Ecrou	2					
36	375170	Arandela Washer Ø 23 Rondelle	2					
37	000810	Tornillo hexagonal Screw M-12 x 100 Vis	2					
38	880615	Prolongación de chasis Chassis extension Prolonge de châssis	1					
39	013410	Anillo seeger Seeger washer 35 a x 1'5 Rondelle seeger	2					
40	871206	Arandela plana Washer 30 Ø x 42 Ø x 2 Rondelle	2					

DUMPER DH-15 , DH-160



Dibujo N **27**
Design N
Dessin N

SISTEMA HIDRÁULICO
HYDRAULIC SYSTEM
SYSTÈME HYDRAULIQUE
DH-15 DA

Pag.
101

Pos.	Ref.	Denominación Description Designation	Can. Qty. Quant.	Sustitu. Por Subs. By Susbs. Pat	Can. Qty. Quant.	Sustituye a. Subs. For Susbs.â	Can. Qty. Quant.	Observaciones Remarks Observations
1	811265	Distribuidor dos corredoras Hydraulic valve Distributeur hydraulique	1					
2	851990	Placa de distribuidor Plate Plaquette	1					
3	237370	Tornillo hexagonal Screw M-8 x 80 Vis	3					
4	012960	Arandela grower Spring washer A-8 Rondelle grower	3					
5	005951	Tuerca hexagonal Nut M-8 Ecrou	3					
6	851670	Tubería de volteo Pipe Tuyau	1					
7	851671	Tubería de volteo Pipe Tuyau	1					
8	851673	Tubo hidráulico de volteo Pipe Tuyau	2					
9	851673	Tubería de elevación Pipe Tuyau	1					
10	851674	Tubo hidr. de elevación Pipe Tuyau	1					
11	851675	Tubo hidr. cilindro de elev. Pipe Tuyau	2					
12	880623	Válvula de frenado Brake valve Clapet de frein	1					
13	851678	Placa base Plaque Plaquette	1					
14	851679	Pistón Piston Piston	1					
15	851680	Muelle Spring Ressort	1					
16	878702	Tapón Plug 3/8" GAS Bouchon	1					

DUMPER DH-15 , DH-160



Dibujo N 27 Design N Dessin N		SISTEMA HIDRÁULICO HYDRAULIC SYSTEM SYSTÈME HYDRAULIQUE DH-15 DA						Pag. 102
Pos.	Ref.	Denominación Description Designation	Can. Qty. Quant.	Sustitu. Por Subs. By Susbs. Pat	Can. Qty. Quant.	Sustituye a. Subs. For Susbs.â	Can. Qty. Quant.	Observaciones Remarks Observations
17		Arandela junta Washer joint Rondelle jante	2					
18		Tornillo tapón Plug Bouchon	2					
19	000060	Tornillo hexagonal Screw M-8 x 40 Vis	4					
20	012960	Arandela grower Spring washer A-8 Rondelle grower	4					
21	005951	Tuerca hexagonal Nut M-8 Ecrou	4					
22	851676	Tubo hid. válvula a placa Pipe Tuyau	2					
23	850711	Placa de distribución Distributor plaque Plaquette de distributeur	1					
24	851677	Tubo hid. cilindro a placa Pipe Tuyau	4					
25	872001	Brida doble Clamp Ø 18 Bride	2					
26	872002	Brida simple Clamp Ø 18 Bride	1					
27	877012	Racor de unión Connection 10-1/4" Raccord	4					
28	877002	Racor de unión Connection 12/3/8" Raccord	4					
29	877011	Racor de unión Connection 10-3/8" Raccord	4					
30	877012	Racor de unión Connection 10-1/4" Raccord	2					
31	877002	Racor de unión Connection 12-3/8" Raccord	3					
32	877011	Racor de unión Connection 10-3/8" Raccord	3					

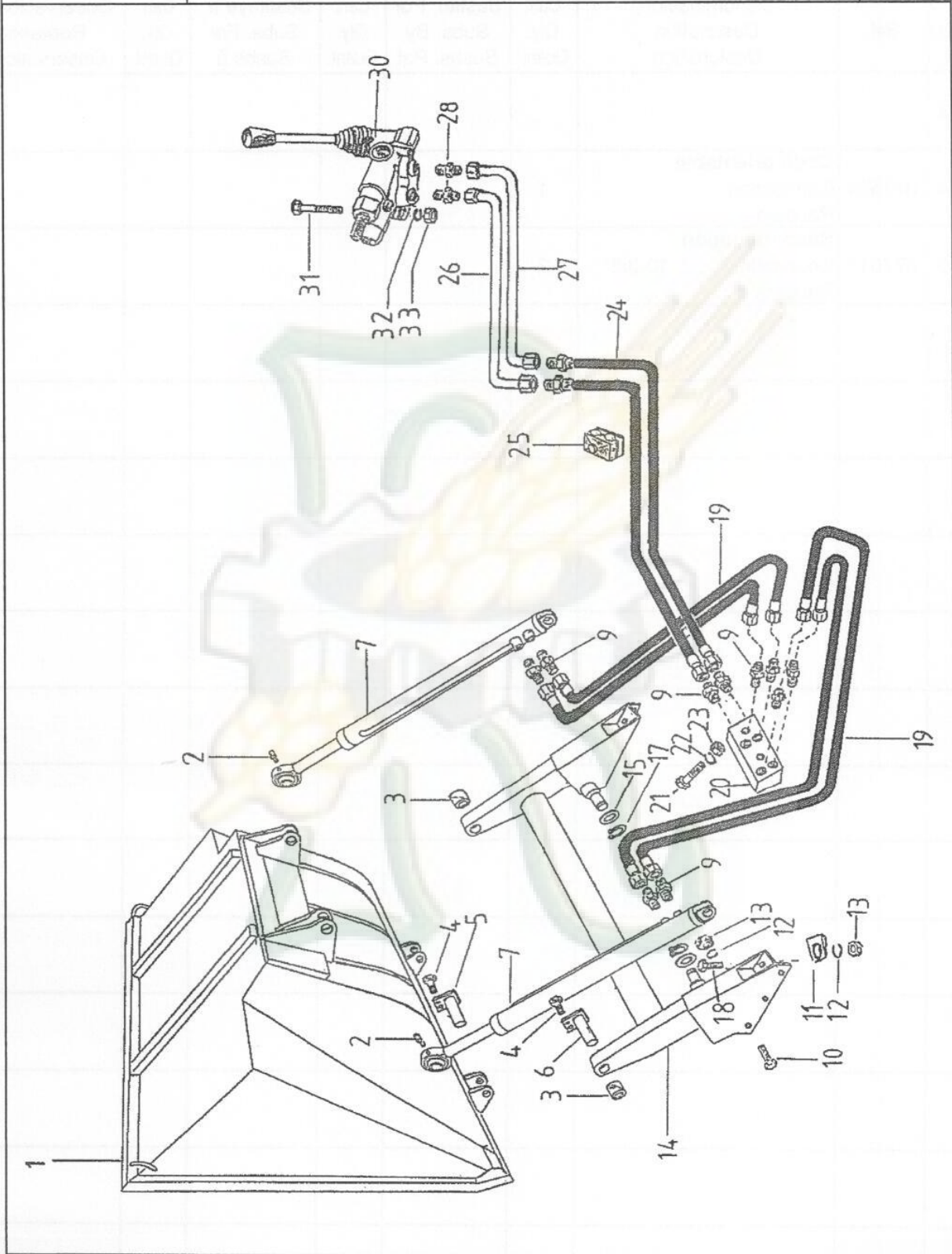
DUMPER DH-15 , DH-160



Dibujo N
Design N **28**
Dessin N

**TOLVA
HOPPER
TRÉMIE
DH-15 DE**

Pag.
104



DUMPER DH-15 , DH-160



Dibujo N **28**
Design N
Dessin N

**TOLVA
HOPPER
TRÉMIE
DH-15 DE**

Pag.
105

Pos.	Ref.	Denominación Description Designation	Can. Qty. Quant.	Sustitu. Por Subs. By Susbs. Pat	Can. Qty. Quant.	Sustituye a. Subs. For Susbs.â	Can. Qty. Quant.	Observaciones Remarks Observations
1	880559	Tolva Hopper Trémie	1					
2	263900	Engrasador recto Lubricator Graisseur	2					
3	851578	Casquillo Bushing Bague	4					
4	874601	Tornillo hexagonal Screw M-8 x 16 Vis	8					
5	880591	Bulón Pin Boulon	2					
6	880590	Bulón Pin Boulon	2					
7	880891	Cilindro de volteo Hopper cylinder Cylindre de trémie	2					
8								
9	801254	Racor adaptador Connection 3/8"-3/8" Raccord	10					
10	001460	Tornillo hexagonal Screw M-12 x 35 Vis	6					
11	876512	Arandela cuadrada Washer Rondelle	4					
12	012980	Arandela grower Spring washer A-12 Rondelle grower	10					
13	005980	Tuerca hexagonal Nut M-12 Ecrou	10					
14	880588	Soporte de vuelco Dumpling support Support de basculage	1					
15	871206	Arandela plana Washer Rondelle	2					
16								

DUMPER DH-15 , DH-160



Pag.
106

Dibujo N **28**
Design N
Dessin N

**TOLVA
HOPPER
TRÉMIE
DH-15 DE**

Pos.	Ref.	Denominación Description Designation	Can. Qty. Quant.	Sustitu. Por Subs. By Susbs. Pat	Can. Qty. Quant.	Sustituye a. Subs. For Susbs.â	Can. Qty. Quant.	Observaciones Remarks Observations
17	871301	Anillo seeger Seeger washer Rondelle washer	2					
18	001000	Tornillo hexagonal Screw M-12 x 40 Vis	4					
19	851677	Tubo hidr. placa a cilindro Pipe Tuyau	4					
20	850711	Placa de distribución Distributor plate Plaque de déviation	1					
21	000660	Tornillo hexagonal Screw M-8 x 45 Vis	2					
22	012960	Arandela grower Spring ring A-8 Rondelle grower	2					
23	005951	Tuerca hexagonal Nut M-8 Ecrou	2					
24	851673	Tubo hidr. placa a distrib. Pipe Tuyau	2					
25	872001	Brida doble Flange Bride	1					
26	851670	Tubo metálico Pipe Tuyau	1					
27	851671	Tubo metálico Pipe Tuyau	1					
28	801254	Racor adaptador Connection 3/8"-3/8" Raccord	2					
29								
30	811922	Distribuidor simple Hydraulic valve Distributeur hydraulique	1					
31	237370	Tornillo hexagonal Screw M-8 x 80 Vis	3					
32	012960	Arandela grower Spring washer A-8 Rondelle grower	3					

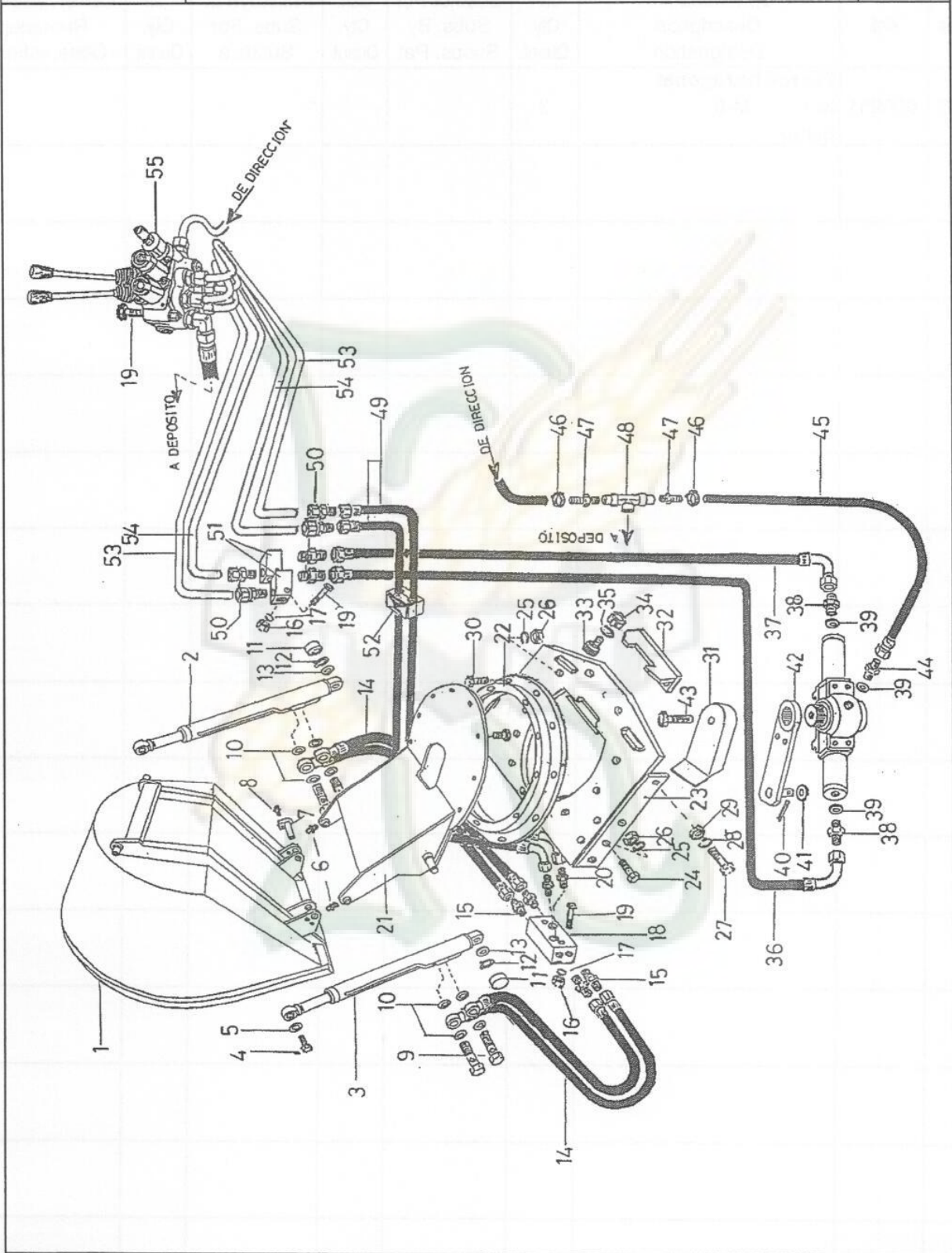
DUMPER DH-15 , DH-160



Dibujo N
Design N **29**
Dessin N

VUELCO GIRATORIO GYRATORY DUMPING BASCULAGE PIVOTANT DH-15 DG

Pag.
108



DUMPER DH-15 , DH-160



Dibujo N 29 Design N Dessin N		VUELCO GIRATORIO GYRATORY DUMPING BASCULAGE PIVOTANT DH-15-DG						Pag. 109	
Pos.	Ref.	Denominación Description Designation	Can. Qty. Quant.	Sustitu. Por Subs. By Susbs. Pat	Can. Qty. Quant.	Sustituye a. Subs. For Susbs.â	Can. Qty. Quant.	Observaciones Remarks Observations	
1	880660	Cubeta Bucket Benne droit	1						
2	880666	Cilindro de volteo derecho Cylinder right Cilindre droit	1						
3	880667	Cilindro de volteo izquierdo Cylinder left Cilindre gauche	1						
4	001020	Tornillo hexagonal Screw M-8 x 15 Vis	2						
5	804841	Arandela plana Washer 8'5 x 34 x 3 Rondelle	2						
6	263900	Engrasador recto Lubricator Graisseur	2						
7	880590	Bulón de giro Pin Boulon	2						
8	874601	Tornillo hexagonal Screw M-8 x 16 Vis	4						
9	809739	Tornillo de paso Screw 1/4" Vis	4						
10	789450	Arandela junta Washer 1/4" Rondelle	8						
11	759210	Tapa de protección Protection Protecteur	2						
12	013380	Anillo seeger Spring ring 30a x 1'5 Bague	2						
13	871206	Arandela plana Washer Rondelle	2						
14	851757	Tubo hidr. cilindro a taco Pipe Tuyau	4						
15	877011	Racor de unión Connection 3/8" Raccord	4						
16	005951	Tuerca hexagonal Nut M-8 Ecrou	4						

DUMPER DH-15 , DH-160



Dibujo N 29 Design N Dessin N		VUELCO GIRATORIO GYRATORY DUMPING BASCULAGE PIVOTANT DH-15-DG						Pag. 110
Pos.	Ref.	Denominación Description Designation	Can. Qty. Quant.	Sustitu. Por Subs. By Susbs. Pat	Can. Qty. Quant.	Sustituye a. Subs. For Susbs.â	Can. Qty. Quant.	Observaciones Remarks Observations
17	012960	Arandela grower Spring ring A-8 Rondelle grower	4					
18	806810	Taco distribuidor Square Carre	1					
19	000410	Tornillo hexagonal Screw M-8 x 60 Vis	4					
20	877002	Racor de unión Connection M-18 x 1'5 Raccord	2					
21	880871	Vuelco giratorio Gyratory dumping Basculage pivotant	1					
22	811704	Cuerpo giratorio Gyratory body Corps pivotant	1					
23	880657	Base soporte Gyaratory body support Support de corps pivotant	1					
24	001460	Tornillo hexagonal Screw M-12 x 35 Vis	20					
25	012980	Arandela grower Spring washer A-12 Rondelle grower	36					
26	005980	Tuerca hexagonal Nut M-12 Ecrou	22					
27	001330	Tornillo hexagonal Screw M-16 x 35 Vis	2					
28	013000	Arandela grower Spring washer A-16 Rondelle grower	2					
29	006000	Tuerca hexagonal Nut M-16 Ecrou	2					
30	000090	Tornillo hexagonal Screw M-12 x 50 Vis	2					
31	880872	Protector de biela Protector Protecteur	1					
32	880700	Resbalón Skid Glissière	1					

DUMPER DH-15 , DH-160



Dibujo N 29 Design N Dessin N		VUELCO GIRATORIO GYRATORY DUMPING BASCULAGE PIVOTANT DH-15-DG						Pag. 111
Pos.	Ref.	Denominación Description Designation	Can. Qty. Quant.	Sustitu. Por Subs. By Susbs. Pat	Can. Qty. Quant.	Sustituye a. Subs. For Susbs.â	Can. Qty. Quant.	Observaciones Remarks Observations
33	811503	Tope de goma Shock absorber Amortisseur	2					
34	005970	Tuerca hexagonal Nut M-10 Ecrou	2					
35	012970	Arandela grower Spring washer A-10 Rondelle grower	2					
36	851758	Tubo izq. cilindro de giro Pipe Tuyau	1					
37	851759	Tubo dcho. cilindro de giro Pipe Tuyau	1					
38	877012	Racor de unión Connection 1/4" Raccord	2					
39	789450	Arandela junta Washer 1/4" Rondelle	3					
40	014700	Pasador de aletas Pin Goupille	1					
41	007890	Arandela plana Washer Rondelle	1					
42	851734	Biela Connecting rod Barre de connexion	1					
43	001100	Tornillo hexagonal Screw M-8 x 25 Vis	1					
44	878015	Racor de unión Connection 3/8"-1/4" Raccord	1					
45	851847	Tubo de retorno a depósito Pipe Tuyau	1					
46	811348	Abrazadera Clamp Bride	3					
47	878905	Racor de unión Connection 1/4" Raccord	3					
48	878904	Racor "T" Connection Raccord	1					

