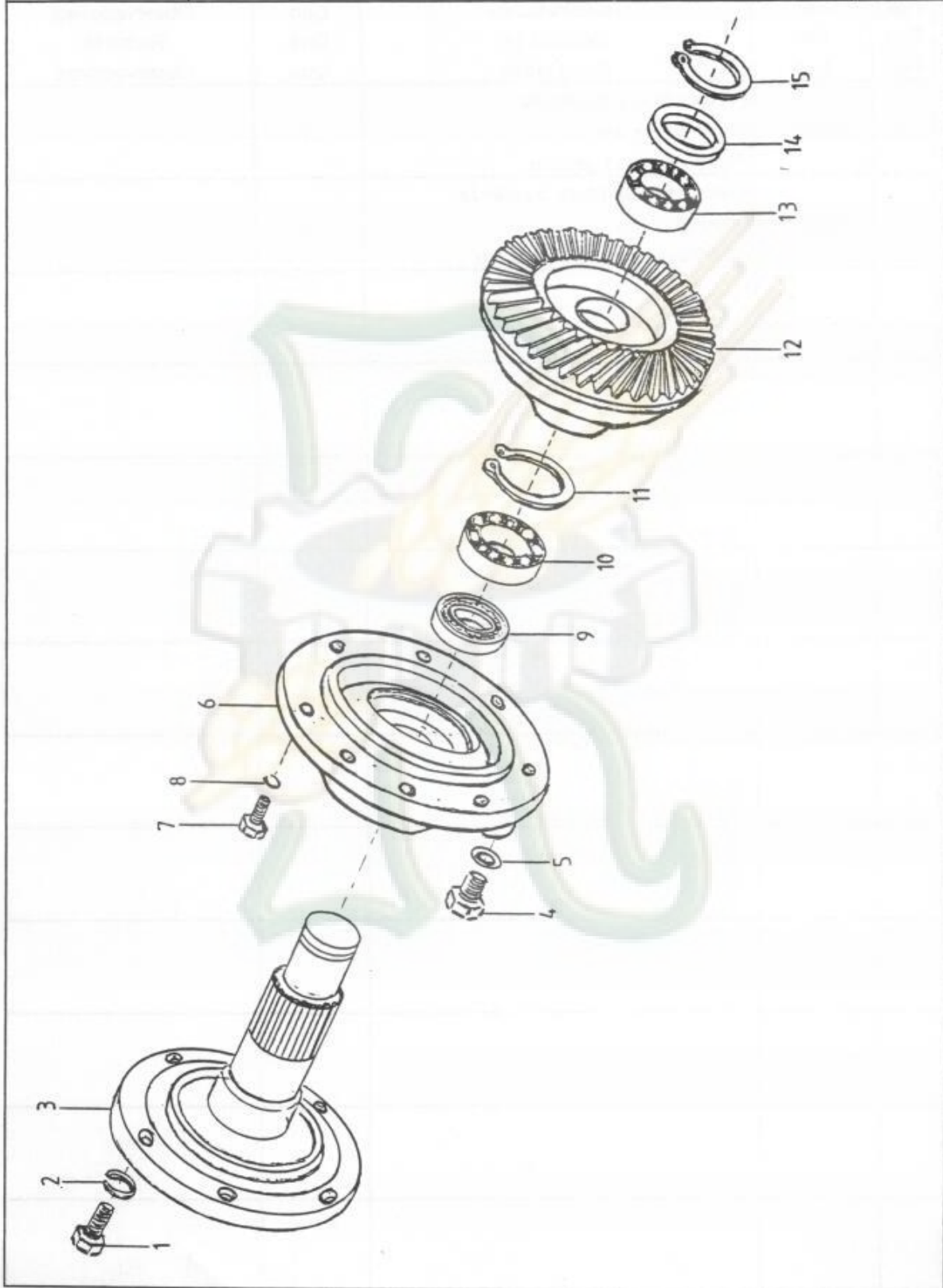


ACOPLAMIENTO DE PALIER DELANTERO COUPLING FRONT OF ÁXLE SHAFT ACCOUPLMENT DE ARBRE DE ROUE

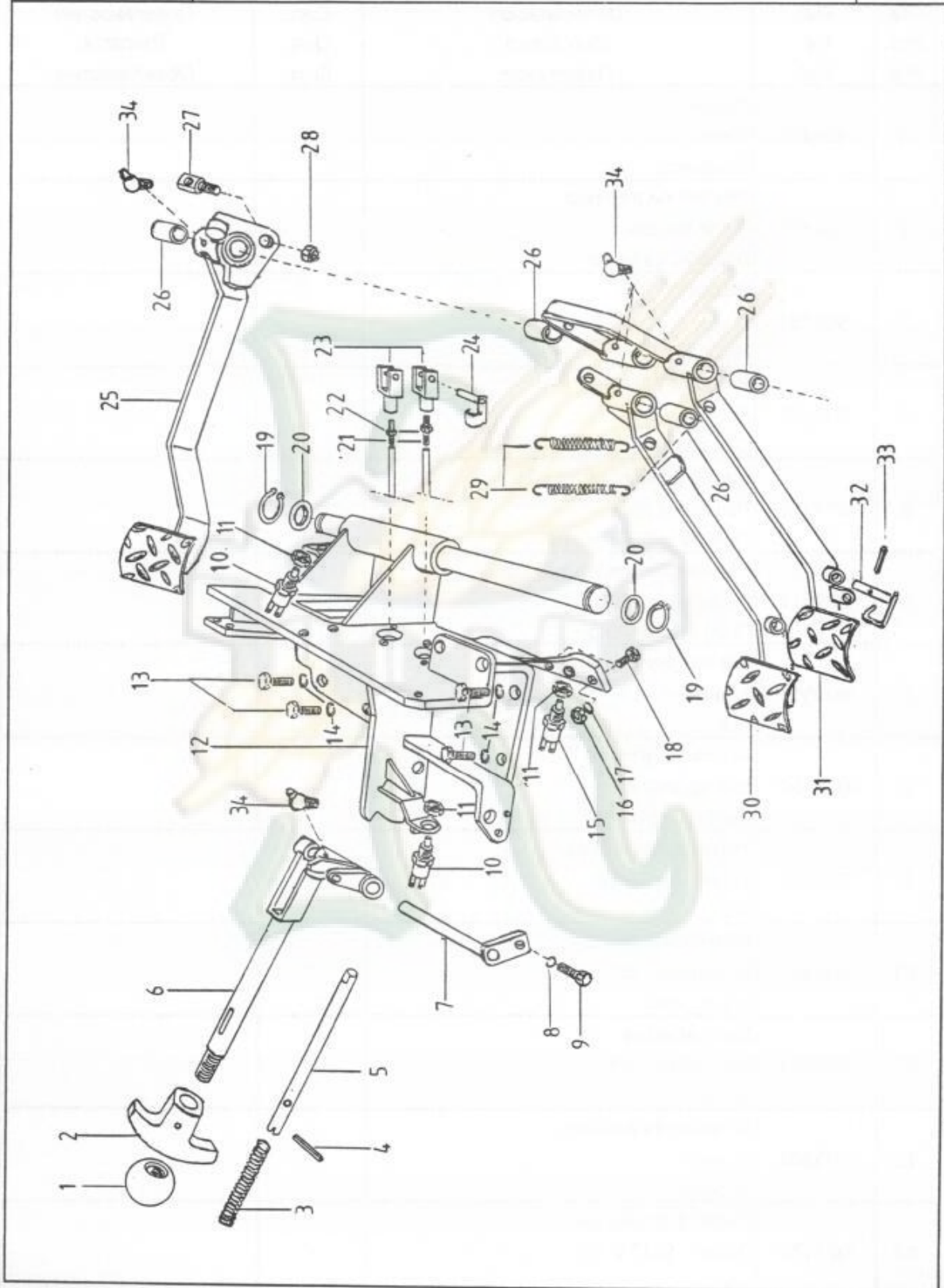


TRACTOR TIPO 860 - 860 F - 860 V



agria Dibujo N 21 Design N Dessin N		ACOPLAMIENTO DE PALIER DELANTERO COUPLING FRONT OF AXLE SHAFT ACCOUPLLEMENT DE ARBRE DE ROUE			Pag. 87
Pos.	Ref.	Denominación	Can.	Observaciones	
Pos.	Ref.	Description	Qua.	Remarks	
Pos.	Ref.	Designation	Qua.	Observaciones	
1	809108	Tornillo hexagonal Screw M-14 x 1'5 Vis	12		
2	809107	Arandela grower Spring washer Rondelle grower	12		
3	808674	Palier delantero Axle shaft Arbre de roue	2		
4	020670	Tornillo tapón Plug screw Vis bouchon	2		
5	271260	Arandela de cierre Washer Rondelle	2		
6	808767	Tapa de carcasa reductora Casing cover Couvercle de carter	2		
7	001030	Tornillo hexagonal Screw M-10 x 25 Vis	16		
8	012970	Arandela grower Spring washer Rondelle grower	16		
9	803191	Retén Seal Bague	2		
10	025740	Rodamiento Ball bearing 6208 Roulement	2		
11	013980	Anillo seeger Circlip Circlip	2		
12	808682	Corona cónica Conical crown gear Coronne conique	2		
13	025730	Rodamiento Ball bearing 6207 Roulement	2		

PEDALES DE FRENO Y EMBRAGUE SYSTEM OF FOOT LEVER SYSTÈME D'PÉDALE



TRACTOR TIPO 860 - 860 F - 860 V



agria Dibujo N 22 Design N Dessin N		PEDALES DE FRENO Y EMBRAGUE SYSTEM OF FOOT LEVER SYSTÈME D'PÉDALE			Pag. 90
Pos.	Ref.	Denominación	Can.	Observaciones	
Pos.	Ref.	Description	Qua.	Remarks	
Pos.	Ref.	Designation	Qua.	Observaciones	
1	809403	Pomo Knob Pommeau	1		
2	809157	Tirador de palanca Lever handle Poignée de levier	1		
3	808701	Muelle Spring Ressort	1		
4	806312	Pasador elástico Pin Goupille	1		
5	809315	Varilla posicionadora TDF Positioner rod Tige de emplacement	1		
6	809314	Palanca de embrague TDF Coupling lever Droig d'embrayage	1		
7	809316	Eje de giro de palanca Shaft Axe	1		
8	012950	Arandela grower Spring washer Rondelle grower	1		
9	001120	Tornillo hexagonal Screw M-6 x 15 Vis	1		
10	806931	Interruptor Interruptor 4024 Interrupteur	2		
11	006380	Contratuerca Nut M-14 x 1'5 Ecrou	3		
12	809306	Soporte de pedales Support Support	1		
13	001170	Tornillo hexagonal Screw M-12 x 30 Vis	4		

TRACTOR TIPO 860 - 860 F - 860 V



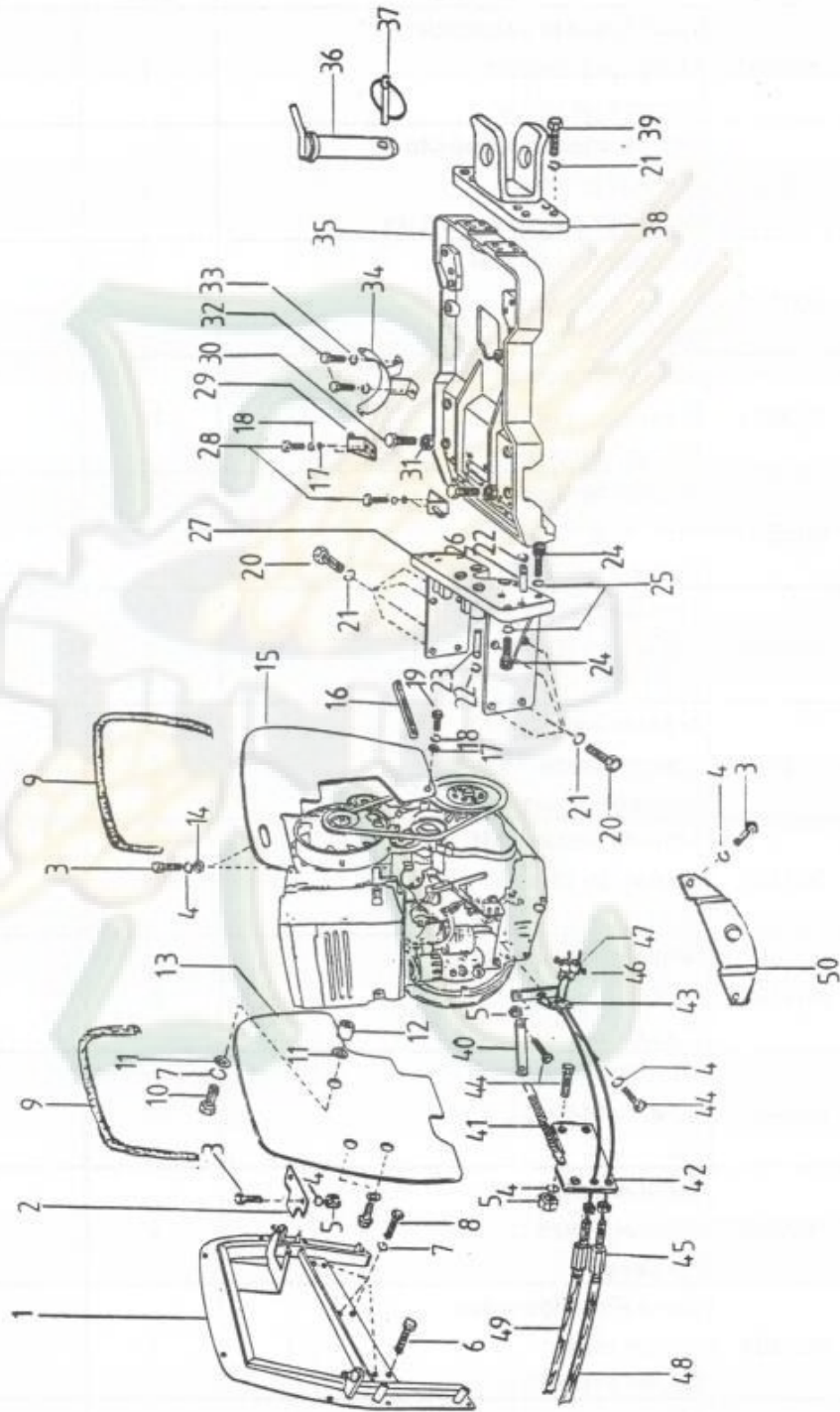
agria Dibujo N 23 Design N Dessin N		PEDALES DE FRENO Y EMBRAGUE SYSTEM OF FOOT LEVER SYSTÈME D'PÉDALE			Pag. 91
Pos.	Ref.	Denominación	Can.	Observaciones	
Pos.	Ref.	Description	Qua.	Remarks	
Pos.	Ref.	Designation	Qua.	Observaciones	
14	012980	Arandela grower Spring washer Rondelle grower	4		
15	804977	Interruptor de pare largo Interruptor Interrupteur	1		
16	005970	Tuerca hexagonal Nut M-10 Ecrou	2		
17	012970	Arandela grower Spring washer Rondelle grower	2		
18	001160	Tornillo hexagonal Screw M-10 x 35 Vis	2		
19	013320	Anillo seeger Circlip Circlip	2		
20	375170	Arandela plana Washer Rondelle	2		
21	809320	Varilla cilindro freno Rod Tige	2		
22	005880	Contratuerca Nut M-8 Ecrou	2		
23	809664	Horquilla Fork Fourchette	2		
24	809665	Pasador de horquilla Split pin Goupille fendue	2		
25	809311	Pedal de embrague Cluth pedal Pedale d'embrayage	1		
26	809401	Casquillo GLY Bush Bague	4		

TRACTOR TIPO 860 - 860 F - 860 V



agria Dibujo N 23 Design N Dessin N		PEDALES DE FRENO Y EMBRAGUE SYSTEM OF FOOT LEVER SYSTÈME D'PÉDALE			Pag. 92
Pos.	Ref.	Denominación	Can.	Observaciones	
Pos.	Ref.	Description	Qua.	Remarks	
Pos.	Ref.	Designation	Qua.	Observaciones	
27	809317	Bulón de giro varillas Pin Boulon	1		
28	006660	Tuerca autoblocante Nut M-10 Ecrou	1		
29	791800	Resorte palanca freno Spring Ressort	2		
30	809308	Pedal de freno izquierdo Left brake pedal Pédale de frein gauche	1		
31	809309	Pedal de freno derecho Right brake pedal Pédale de frein droit	1		
32	809310	Bulón de bloqueo Bolt Boulon	1		
33	804996	Pasador elástico Split pin Goupille	1		
34	784920	Engrasador acodado Lubricator Graisseur	5		

SOPORTE DE PUENTE DELANTERO Y PROTECCIONES FRONT AXLE SUPPORT SUPPORT DE PONT AVANT



TRACTOR TIPO 860 - 860 F - 860 V



 Dibujo N 23 Design N Dessin N		SOPORTE DE PUENTE DELANTERO Y PROTECCIONES FRONT AXLE SUPPORT SUPPORT DE PONT AVANT			Pag. 94
Pos.	Ref.	Denominación	Can.	Observaciones	
Pos.	Ref.	Description	Qua.	Remarks	
Pos.	Ref.	Designation	Qua.	Observaciones	
1	809307	Arco soporte salpicadero Mudguard support Support de tablier	1		
2	806525	Chapa soporte depósito Support of tank Support de réservoir d'huile	1		
3	001120	Tornillo hexagonal Screw 6 x 15 Vis	6		
4	012950	Arandela grower Spring washer A-6 Rondelle grower	11		
5	005930	Tuerca hexagonal Nut M-6 Ecrou	7		
6	001030	Tornillo hexagonal Screw M-10 x 25 Vis	1		
7	012970	Arandela grower Spring washer A-10 Rondelle grower	5		
8	001130	Tornillo hexagonal Screw M-10 x 20 Vis	5		
9	804193	Goma apoyo caperuza Rubber Caoutchout	X		
10	001420	Tornillo hexagonal Screw M-6 x 25 Vis	1		
11	007840	Arandela plana Washer 10'5 Ø Rondelle	2		
12	802283	Casquillo separador Spacer bush Douille separateur	1		
13	809596	Chapa de separación Spacer plate Tôle de séparation	1		

TRACTOR TIPO 860 - 860 F - 860 V



agria Dibujo N 23 Design N Dessin N		SOPORTE DE PUENTE DELANTERO Y PROTECCIONES FRONT AXLE SUPPORT SUPPORT DE PONT AVANT			Pag. 95
Pos.	Ref.	Denominación	Can.	Observaciones	
Pos.	Ref.	Description	Qua.	Remarks	
Pos.	Ref.	Designation	Qua.	Observaciones	
14	007801	Arandela plana Washer B-6 Rondelle	2		
15	809599	Chapa de separación Spacer plate Tôle de séparation	1		
16	761760	Burlete de goma Joint runner Joint étanche	X		
17	007820	Arandela plana Washer B-8'4 Rondelle	3		
18	012960	Arandela grower Spring washer A-8 Rondelle grower	3		
19	000410	Tornillo hexagonal Screw M-6 x 80 Vis	1		
20	001170	Tornillo hexagonal Screw M-12 x 30 Vis	8		
21	012980	Arandela grower Spring washer A-12 Rondelle grower	12		
22	014260	Anillo elástico Spring ring Bague	4		
23	809719	Pitón guía Guide Guide	2		
24	802719	Tornillo allen Screw M-14 x 40 Vis	8		
25	012840	Arandela grower Spring washer A-14 Rondelle grower	8		
26	742700	Pitón guía Guide Guide	2		

TRACTOR TIPO 860 - 860 F - 860 V



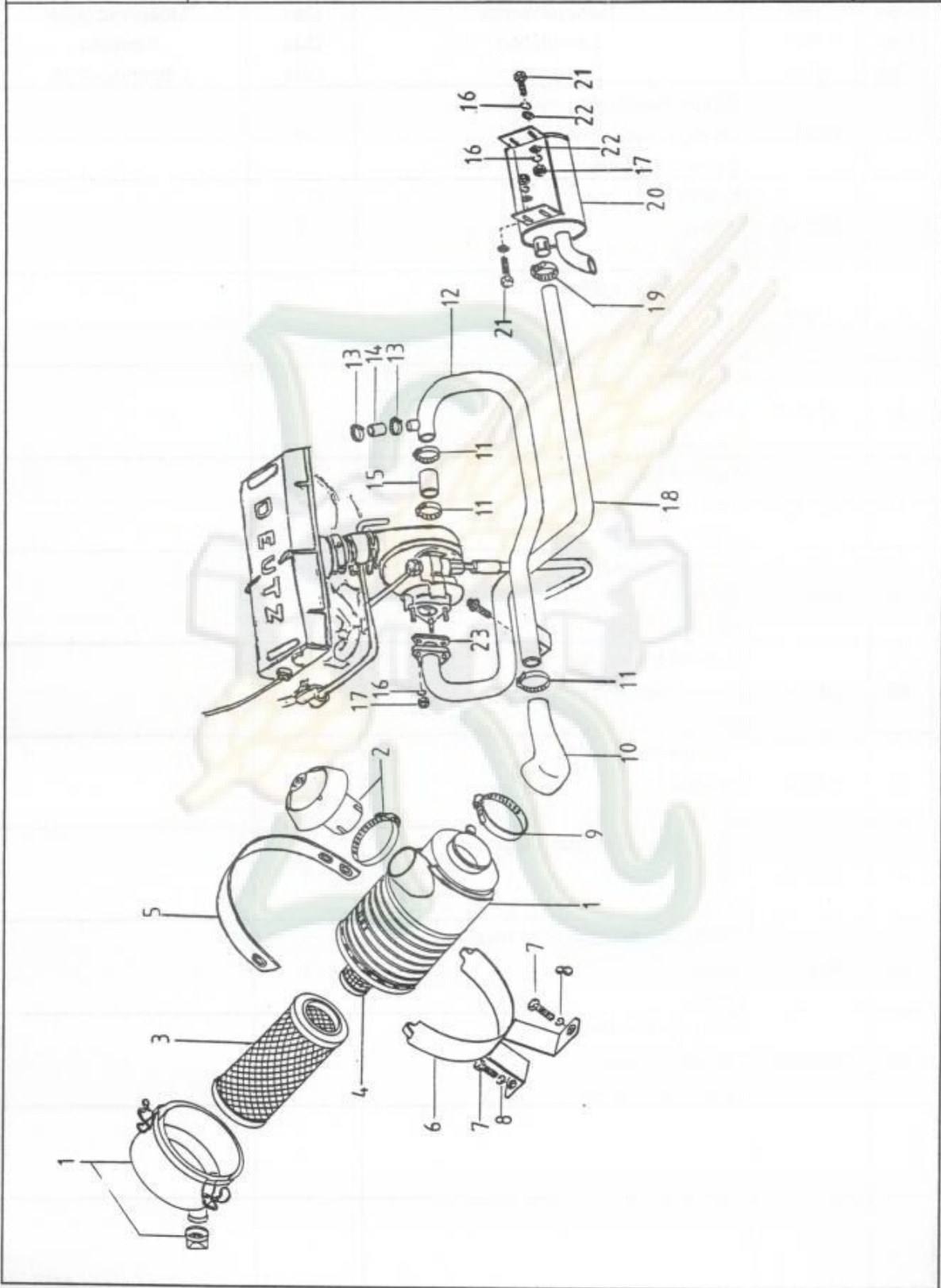
agria Dibujo N 23 Design N Dessin N		SOPORTE DE PUENTE DELANTERO Y PROTECCIONES FRONT AXLE SUPPORT SUPPORT DE PONT AVANT			Pag. 96
Pos.	Ref.	Denominación	Can.	Observaciones	
Pos.	Ref.	Description	Qua.	Remarks	
Pos.	Ref.	Designation	Qua.	Observaciones	
27	809242	Anclaje soporte delantero Front support Support avant	1		
28	001090	Tornillo hexagonal Screw M-8 x 20 Vis	2		
29	809368	Escuadra soporte lateral Support Support	2		
30	809359	Tornillo tope puente Screw Vis	2		
31	006410	Contratuercas Nut M-20 x 1'5 Ecrou	2		
32	001050	Tornillo hexagonal Screw M-10 x 15 Vis	2		
33	012820	Arandela grower Spring washer A-10 Rondelle grower	2		
34	809604	Soporte de filtro Filter support Support de filtre	1		
35	809164	Soporte de puente Axle support Support d'pont	1		
36	274446	Bulón de enganche Locking plug Cheville de blocage	1		
37	809239	Pasador cerrojo Pin Goupille	1		
38	809768	Enganche delantero Front hitch Attelage avant	1		
39	001000	Tornillo hexagonal Screw Vis	8		

TRACTOR TIPO 860 - 860 F - 860 V



agria Dibujo N 23 Design N Dessin N		SOPORTE DE PUENTE DELANTERO Y PROTECCIONES FRONT AXLE SUPPORT SUPPORT DE PONT AVANT			Pag. 97
Pos.	Ref.	Denominación	Can.	Observaciones	
Pos.	Ref.	Description	Qua.	Remarks	
Pos.	Ref.	Designation	Qua.	Observaciones	
40	809753	Chapa sujeción muelle Spring support Support de ressort	1		
41	806343	Muelle Spring Ressort	1		
42	809751	Chapa tope cables Plate Plaquette	1		
43	809752	Chapa balancín Plate Plaquette	1		
44	001350	Tornillo hexagonal Screw M-6 x 30 Vis	6		
45	805218	Tornillo tensor Adjuster Reglage	2		
46	001340	Tornillo hexagonal Screw M-5 x 10 Vis	2		
47	806304	Prisionero de cable Holdfast Arretoir	2		
48	809762	Cable de acelerador de pie Cable Cable	1		
49	809761	Cable de acelerador de mano Cable Cable	1		
50	810265	Chapa protectora Protection plate Tôle de protection	1		

FILTRO Y ESCAPE FILTER AND MUFFLER FILTRE ET POT D'ECHAPPEMENT



TRACTOR TIPO 860 - 860 F - 860 V



agria
Dibujo N 24
Design N
Dessin N

FILTRO Y ESCAPE FILTER AND MUFFLER FILTRE ET POT D'ECHAPPEMENT

Pag.
99

Pos. Pos. Pos.	Ref. Ref. Ref.	Denominación Description Designation	Can. Qua. Qua.	Observaciones Remarks Observaciones
1	809608	Cuerpo de filtro Filter Filtre	1	
2	810197	Prefiltro Prefilter Prefilter	1	
3	810572	Cartucho filtrante Filter Filtre	1	
4	810573	Cartucho filtrante Filter Filtre	1	
5	809609	Abrazadera de filtro Filter clamp Bride de filtre	1	
6	809604	Soporte de filtro Filter support Support de filtre	1	
7	001050	Tornillo hexagonal Screw M-10 x 1'5 Vis	2	
8	012820	Arandela grower Spring washer M-10 x 1'5 Rondelle grower	2	
9	809386	Abrazadera Clamp Bride	1	
10	809601	Acoplamiento de goma Rubber coupling Accouplement de gomme	1	
11	807234	Abrazadera Clamp Bride	3	
12	809600	Tubo de admisión Hose Tuyau	1	
13	809714	Abrazadera Clamp Bride	2	

TRACTOR TIPO 860 - 860 F - 860 V



agria

Dibujo N 24
Design N
Dessin N

**FILTRO Y ESCAPE
FILTER AND MUFFLER
FILTRE ET POT D'ECHAPPEMENT**

Pag.
100

Pos. Pos. Pos.	Ref. Ref. Ref.	Denominación Description Designation	Can. Qua. Qua.	Observaciones Remarks Observaciones
14	809716	Manguito de goma Pipe Tuyau	1	
15	809715	Manguito de goma Pipe Tuyau	1	
16	012960	Arandela grower Spring washer A-8 Rondelle grower	11	
17	005951	Tuerca hexagonal Nut M-8 Ecrou	7	
18	809731	Colector de escape Muffler trap Collecteur d'echappement	1	
19	809741	Abrazadera de escape Clamp Bride	1	
20	809734	Silenciador de escape Muffler Pot d'echappement	1	
21	001090	Tornillo hexagonal Screw M-8 x 20 Vis	4	
22	007820	Arandela plana Washer 8'4 Rondelle	8	
23	420-9202	Junta de escape Gasket Joint	1	



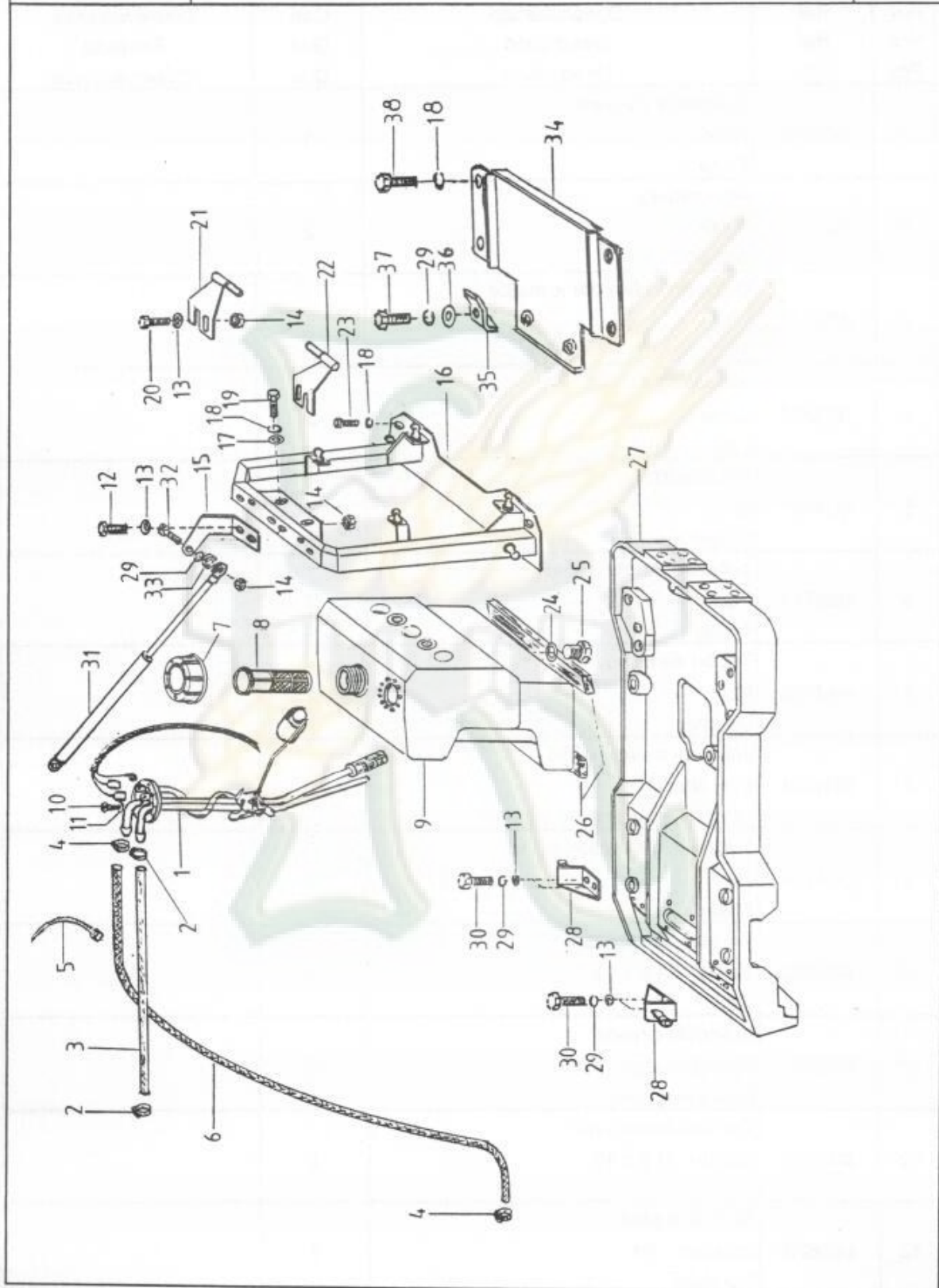
agrimac

agria

Dibujo N
Design N 25
Dessin N

DEPÓSITO DE COMBUSTIBLE Y SOPORTES TANK AND SUPPORT RESERVOIR ET SUPPORT

Pag.
101



TRACTOR TIPO 860 - 860 F - 860 V



agria Dibujo N 25 Design N Dessin N		DEPÓSITO DE COMBUSTIBLE Y SOPORTES TANK AND SUPPORT RESERVOIR ET SUPPORT			Pag. 102
Pos. Pos. Pos.	Ref. Ref. Ref.	Denominación Description Designation	Can. Qua. Qua.	Observaciones Remarks Observaciones	
1	809275	Indicador de nivel Float Flotteur	1		
2	806731	Abrazadera Strap Collier	2		
3	809717	Tubo de indicador a motor Pipe Tuyau	1		
4	809366	Abrazadera Strap Collier	2		
5	804561	Abrazadera Strap Collier	2		
6	809718	Tubo de combustible Pipe Tuyau	1		
7	810705	Tapón de depósito Plug Bouchon	1		
8	9TH024	Filtro de combustible Fuel filter Filtre à carburant	1		
9	809174	Depósito de combustible Tank Reservoir	1		
10	001470	Tornillo hexagonal Screw M-5 x 12 Vis	10		
11	012940	Arandela grower Spring washer A-5 Rondelle grower	10		
12	001190	Tornillo hexagonal Screw M-8 x 40 Vis	2		
13	007820	Arandela plana Washer 8'4 Rondelle	6		

TRACTOR TIPO 860 - 860 F - 860 V



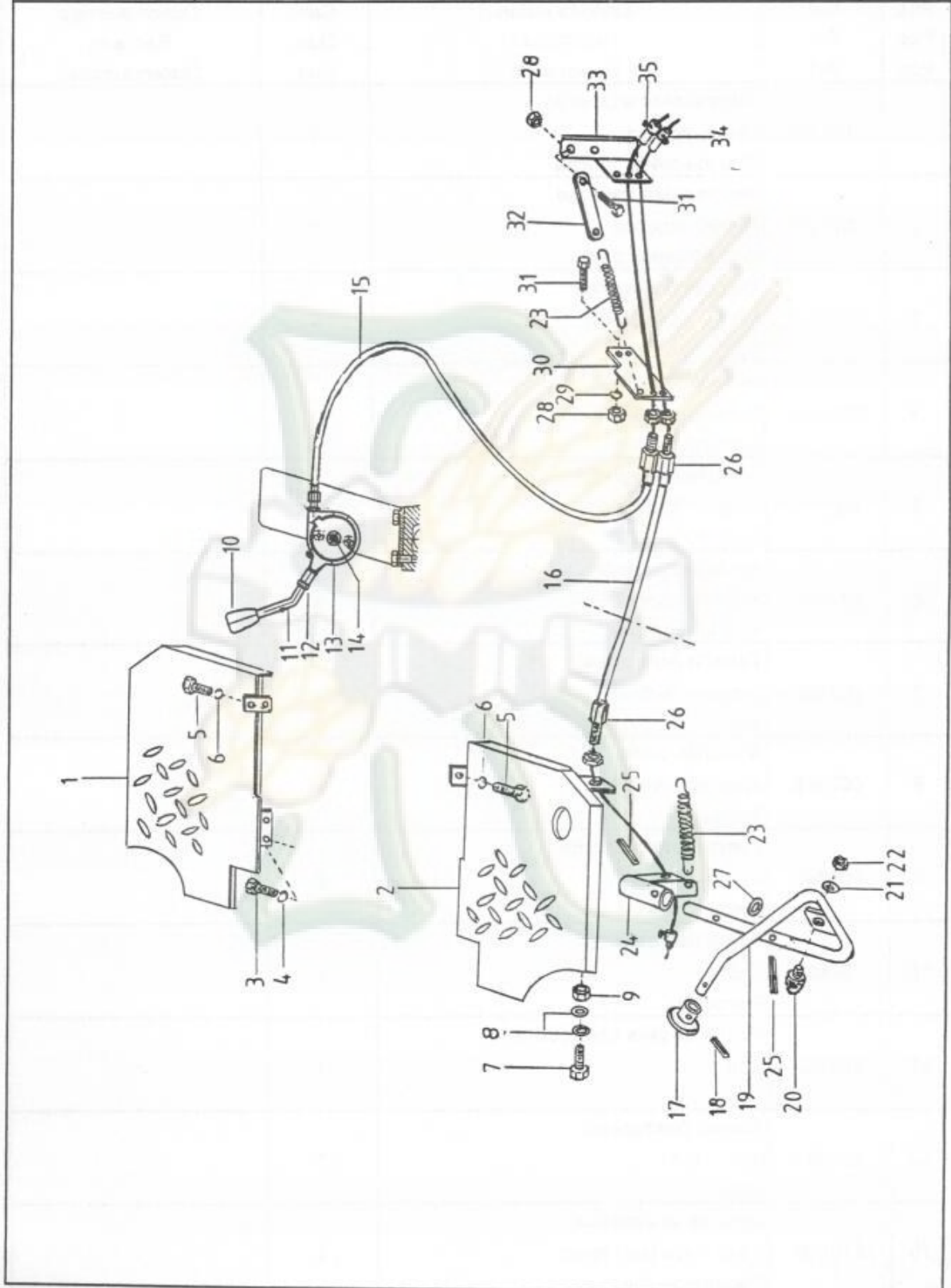
agria

Dibujo N 25
Design N
Dessin N

DEPÓSITO DE COMBUSTIBLE Y SOPORTES TANK AND SUPPORT RESERVOIR ET SUPPORT

Pag.
103

Pos. Pos. Pos.	Ref. Ref. Ref.	Denominación Description Designation	Can. Qua. Qua.	Observaciones Remarks Observaciones
14	006650	Tuerca autoblocante Nut M-8 Ecrou	6	
15	810163	Soporte de amortiguador Support Support	1	
16	809298	Bastidor soporte delantero Front support Support avant	1	
17	807197	Arandela de distancia Washer Rondelle	2	
18	012970	Arandela grower Spring washer A-10 Rondelle grower	10	
19	001130	Tornillo hexagonal Screw M-10 x 20 Vis	2	
20	000660	Tornillo hexagonal Screw M-8 x 45 Vis	2	
21	809297	Bisagra izquierda Left hinge Châmiere gauche	1	
22	809296	Bisagra derecha Right hinge Chamière droit	1	
23	002530	Tornillo allen Screw M-10 x 30 Vis	4	
24	009180	Arandela de cierre Washer Rondelle	1	
25	001180	Tornillo tapón Plug M-12 x 1'5 Bouchon	1	
26	761760	Goma de apoyo Rubber Caoutchout	X	



TRACTOR TIPO 860 - 860 F - 860 V



agria Dibujo N 26 Design N Dessin N		REPOSAPIES Y ACELERADORES ACCELERATOR AND FOOT-HOLD REPOSE-PIEDS ET ACCÉLÉRATEUR			Pag. 106
Pos.	Ref.	Denominación	Can.	Observaciones	
Pos.	Ref.	Description	Qua.	Remarks	
Pos.	Ref.	Designation	Qua.	Observaciones	
1	809345	Reposapiés izquierdo Left footboard Repose-pieds gauche	1		
2	809344	Reposapiés derecho Right footboard Repose-pieds droit	1		
3	001130	Tornillo hexagonal Screw M-10 x 20 Vis	4		
4	012970	Arandela grower Spring washer A-10 Rondelle grower	4		
5	001170	Tornillo hexagonal Screw M-12 x 30 Vis	4		
6	012980	Arandela grower Spring washer A-12 Rondelle grower	4		
7	001030	Tornillo hexagonal Screw M-10 x 25 Vis	2		
8	007840	Arandela plana Washer A-10'4 Rondelle	4		
9	006660	Tuerca autoblocante Nut M-10 Ecrou	2		
10	784930	Pomo de palanca Knob Pommeau	1		
11	809662	Varilla de leva acelerador Rod Tigue	1		
12	800899	Tuerca hexagonal Nut M-8 Ecrou	1		
13	810139	Leva de acelerador Throt valve oper lever Manette des gaz	1		

TRACTOR TIPO 860 - 860 F - 860 V



 Dibujo N 26 Design N Dessin N		REPOSAPIES Y ACELERADORES ACCELERATOR AND FOOT-HOLD REPOSE-PIEDS ET ACCÉLÉRATEUR			Pag. 107
Pos. Pos. Pos.	Ref. Ref. Ref.	Denominación Description Designation	Can. Qua. Qua.	Observaciones Remarks Observaciones	
14	803201	Tornillo c/plana Screw M-8 x 10 Vis	1		
15	809761	Cable de acelerador de mano Cable Cable	1		
16	809762	Cable de acelerador de pie Cable Cable	1		
17	809351	Pisador de acelerador Foot accelerator Piler accelerator	1		
18	015940	Pasador elástico Split pin Goupille	1		
19	809349	Pedal de acelerador Pedal Pedale	1		
20	809742	Tope progresivo Shock-absorbin Taquet amortisseur	1		
21	007820	Arandela plana Washer 8'4 Rondelle	1		
22	005951	Tuerca hexagonal Nut M-8 Ecrou	1		
23	806343	Muelle stop Spring Ressort	2		
24	809350	Casquillo arrastrador Bush Bague	1		
25	402430	Pasador elástico Split Pin	2		
26	805218	Tornillo de reglaje Adjuster Reglage	3		

TRACTOR TIPO 860 - 860 F - 860 V



agria Dibujo N 26 Design N Dessin N		REPOSAPIES Y ACELERADORES ACCELERATOR AND FOOT-HOLD REPOSE-PIEDS ET ACCÉLÉRATEUR			Pag. 108
Pos.	Ref.	Denominación	Can.	Observaciones	
Pos.	Ref.	Description	Qua.	Remarks	
Pos.	Ref.	Designation	Qua.	Observaciones	
27	007850	Arandela plana Washer 13Ø Rondelle	1		
28	005930	Tuerca hexagonal Nut M-6 Ecrou	3		
29	012950	Arandela grower Spring washer A-6 Rondelle grower	3		
30	809751	Chapa tope de cables Plate Plaquette	1		
31	001350	Tornillo hexagonal Screw M-6 x 30 Vis	2		
32	809753	Chapa de sujección muelle Spring support Support de ressort	1		
33	809752	Chapa de balancín Plate Plaquette	1		
34	806304	Prisionero de cable Hold fast Arretoir	2		
35	001340	Tornillo hexagonal Screw M-5 x 10 Vis	2		

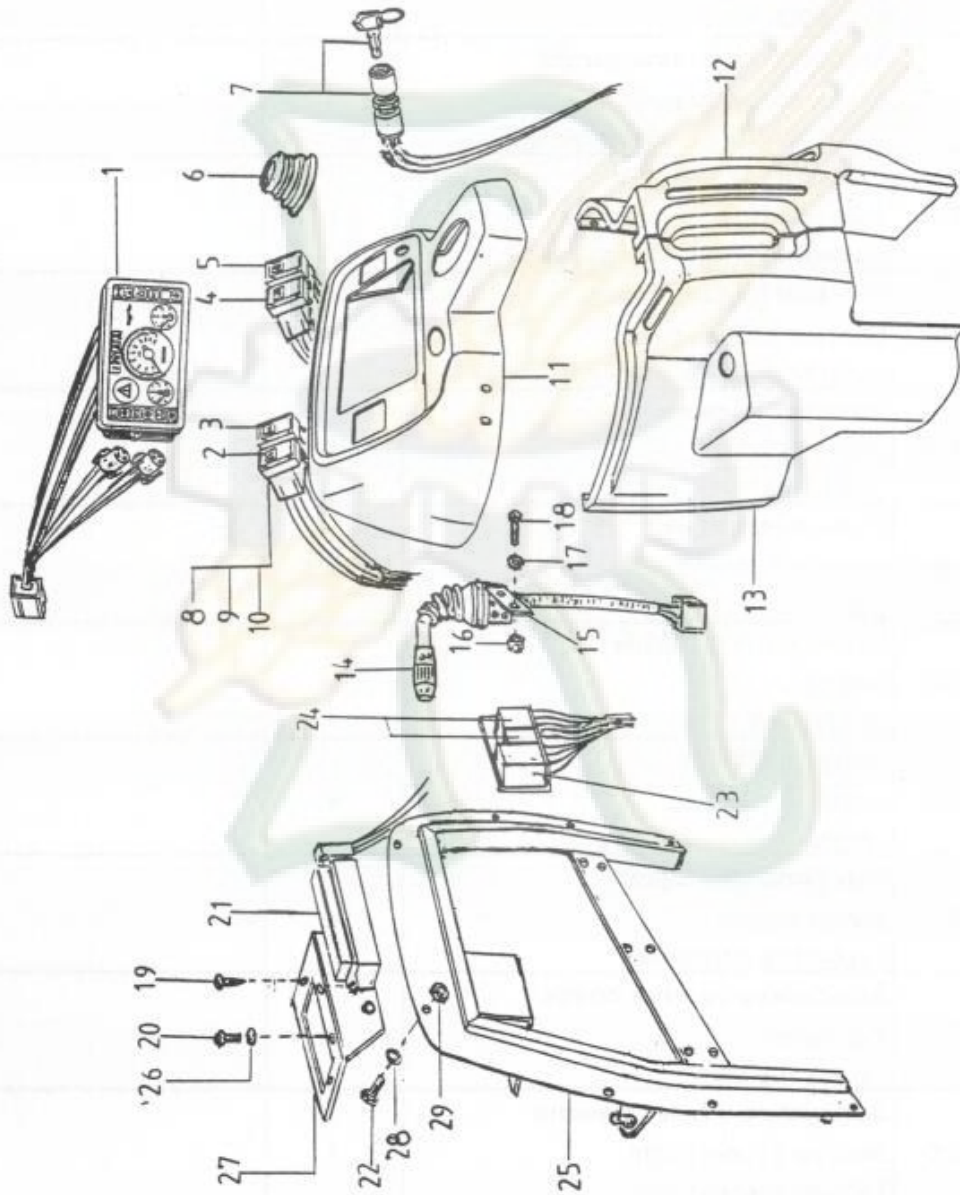


agria

Dibujo N
Design N 27
Dessin N

CUADRO DE MANDOS INSTRUMENT BOARD TABLEAU DE COMMANDE

Pag.
111



TRACTOR TIPO 860 - 860 F - 860 V



agria Dibujo N 26 Design N Dessin N		CUADRO DE MANDOS INSTRUMENT BOARD TABLEAU DE COMMANDE			Pag. 112
Pos.	Ref.	Denominación	Can.	Observaciones	
Pos.	Ref.	Description	Qua.	Remarks	
Pos.	Ref.	Designation	Qua.	Observaciones	
1	807094	Cuadro de mandos Instrument board Tableau de commande	1		
2	809818	Pulsador luz de bloqueo Light blocking push Pulsateur	1		
3	809817	Pulsador luz de emergencia Light emergency push Pulsateur feu de estalonnement	1		
4	809819	Pulsador luz giro garo Light rotating beacons push Pulsateur lumiere feux tourant	1		
5	809816	Pulsador luz faro trabajo Light work lamps push Pulsateur lumiere phare orientable	1		
6	809610	Protector de goma Covering Protection	1		
7	805853	Llave de arranque Key Cle	1		
8	809813	Interruptor basculante Switch Interrupteur	4		
9	809815	Lámpara W5/1'20 Lamp Lampe	4		
10	809814	Caja porta interruptor Switch support Support de interrupteur	4		
11	809791	Salpicadero superior compl. Inst. panel Tableau de bord	1		
12	809810	Salpicadero inferior derecho Dashboard inferior right Tableau inferieur droit	1		
13	809811	Salpicadero inferior izquierdo Dashboard inferior left Tableau inferieur gauche	1		

TRACTOR TIPO 860 - 860 F - 860 V



agria	agrimac	CUADRO DE MANDOS INSTRUMENT BOARD TABLEAU DE COMMANDE	Pag. 113
Dibujo N Design N Dessin N	26		

Pos. Pos. Pos.	Ref. Ref. Ref.	Denominación Description Designation	Can. Qua. Qua.	Observaciones Remarks Observaciones
14	809812	Mando de luces Conmutator Commutateur	1	
15	809792	Soporte mando luces Conmutator support Support commutateur	1	
16	120130	Tuerca autoblocante Nut M-6 Ecrou	2	
17	007790	Arandela plana Washer Rondelle	2	
18	001470	Tornillo Screw M-5 x 12 Vis	2	
19	002800	Tornillo G/S Screw 4 x 15 Vis	2	
20	001340	Tornillo C/G Screw M-5 x 25 Vis	2	
21	810026	Caja de fusibles Fuse box Boîte à fusibles	1	
22	804099	Tornillo G/S Screw M-6 x 20 Vis	8	
23	802267	Módulo de intermitencia Condenser Condensateur	1	
24	810704	Relé Relay 12V-20/30 A Relais	2	
25	809307	Arco soporte salpicadero Mudguard support Support de tablier	1	
26	012170	Arandela dentada Spring A-5 Rondelle	2	

