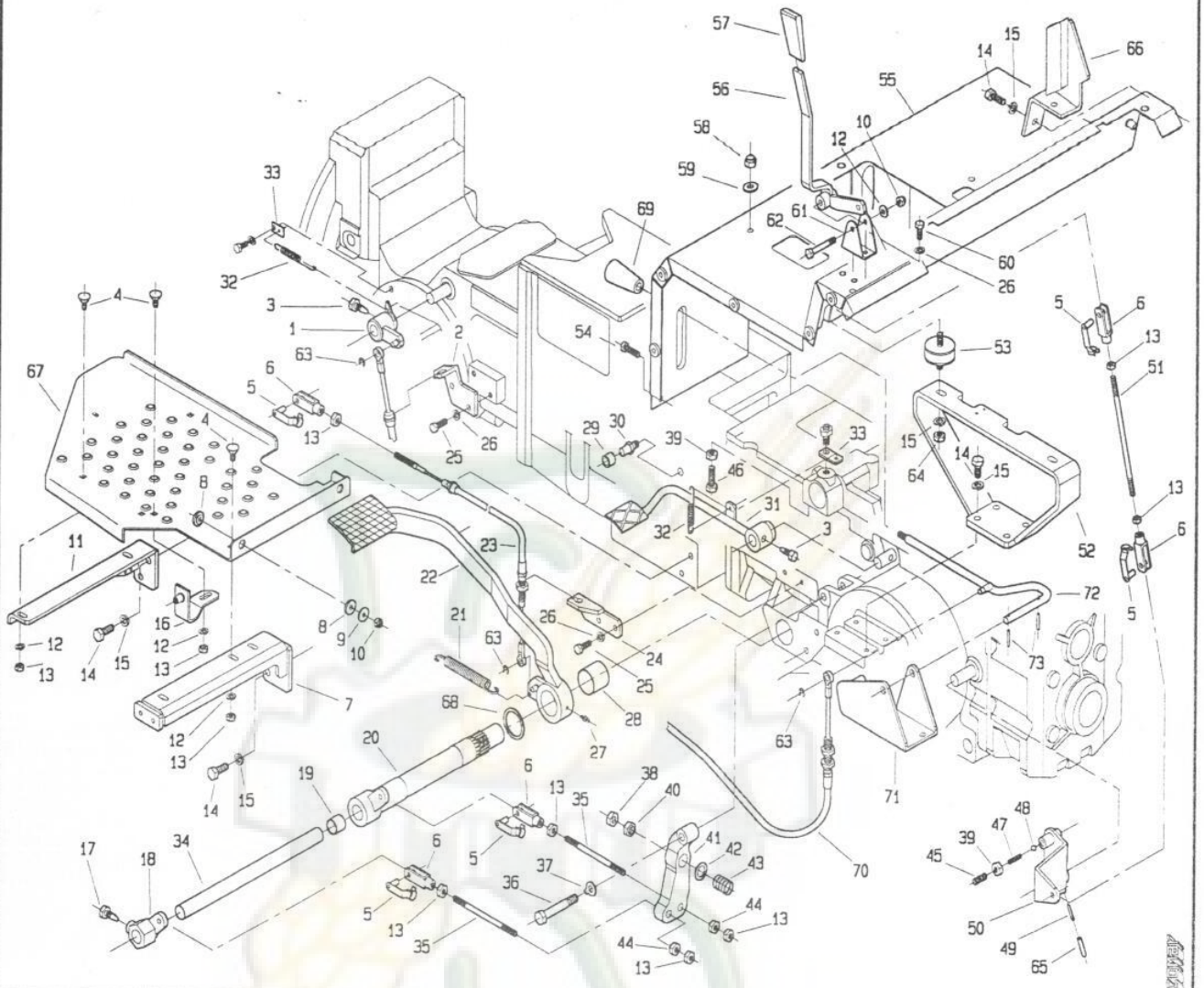


512 da Matr. 0001

507 da Matr. 0001

506 da Matr. 0001



POS.	CODICE	DENOMINAZIONE	POS.	CODICE	DENOMINAZIONE
01	266.116.0	Leva bloccaggio diff. ant.	23	239.139.0	Cavo frizione
02	266.117.0	Supporto cavo bloccaggio diff.	24	239.135.0	Squadretta per cavo frizione
03	200.188.0	Vite bloccaggio leva	25	3107	Vite M8x20 uni 5739
04	453.446.0	Vite speciale	26	6583	Rosetta A 8.4 uni 1751
05	377087	Clip per forcella	27	7929	Ingrassatore M6x1
06	123.167.0	Forcella	28	7995	Bronzina PM 35300X
07	266.108.0	Supporto pedana sx post.	29	239.169.0	Battuta frizione
08	239.130.0	Rondella gomma	30	239.136.0	Perno battuta
09	123.262.0	Rondella	31	239.111.0	Pedale bloccaggio differenziale
10	2263	Dado M8 uni 7473	32	239.147.0	Molla
11	266.109.0	Supporto pedana sx ant.	33	239.148.0	Piastrina attacco molla
12	6463	Rosetta 8.4 uni 6592	34	239.100.0	Albero interno freni
13	2007	Dado M8 uni 5588	35	239.162.0	Tirante
14	3119	Vite M10x25 uni 5734	36	239.137.0	Vite speciale
15	6585	Rosetta A 10.5 uni 1751	37	6598	Rosetta 12 uni 6600
16	239.128.0	Squadretta attacco pedana par.	38	2061	Dado M12 uni 5588
17	453.109.0	Vite speciale	39	2008	Dado M10 uni 5588
18	239.107.0	Leva comando freno sx	40	239.104.0	Dado speciale
19	309104	Bronzina MB 22200U	41	239.102.0	Leva freno
20	266.106.1	Asse esterno freni	42	6466	Rosetta 13 uni 6592
21	950.431.0	Molla	43	493.109.0	Molla
22	239.117.0	Pedale frizione	44	239.105.0	Dado speciale

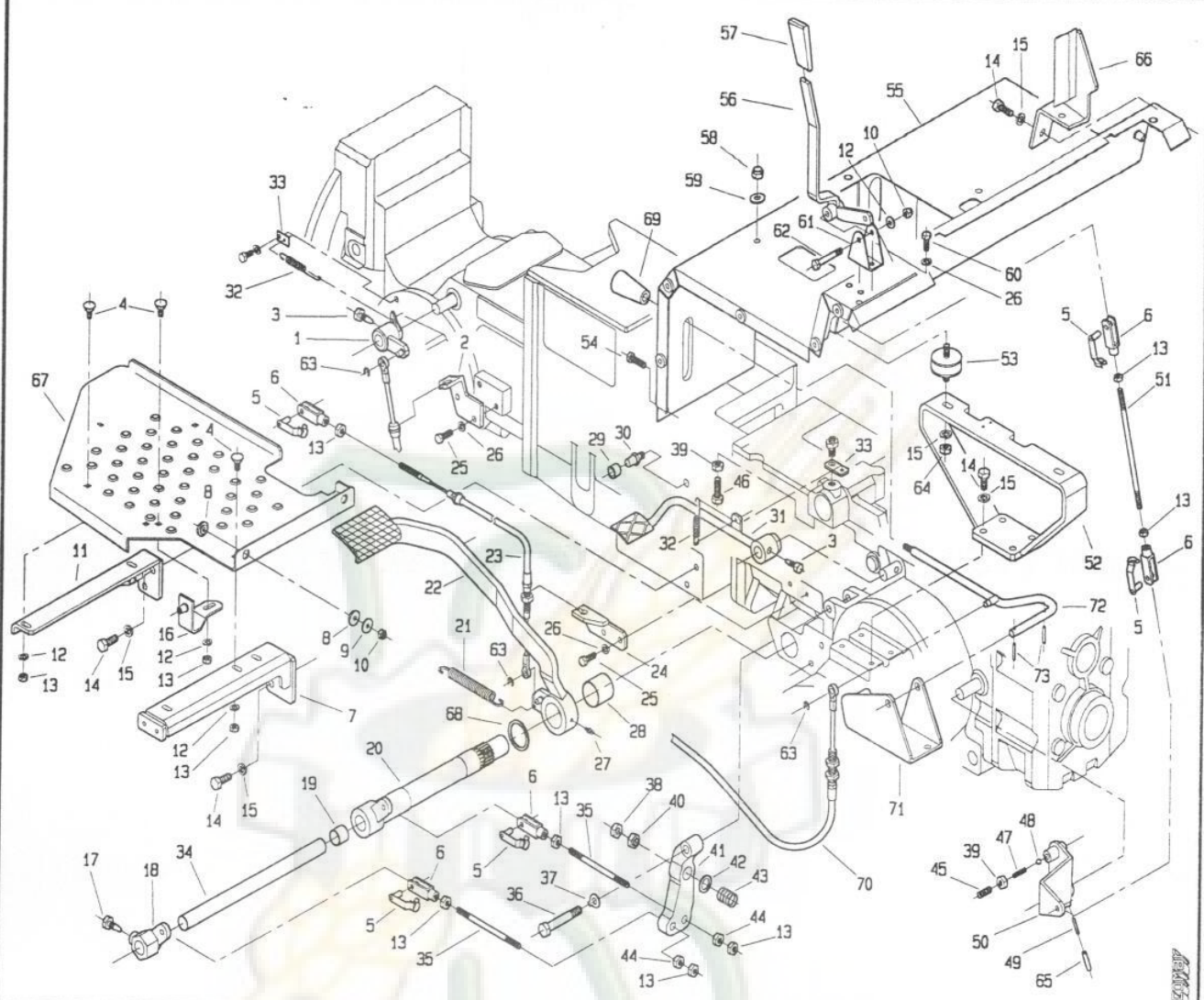
T26600M0001A



266.00 COMANDI

TAV. 1 di 2
MOD. 0

512 da Matr. 0001 507 da Matr. 0001 506 da Matr. 0001



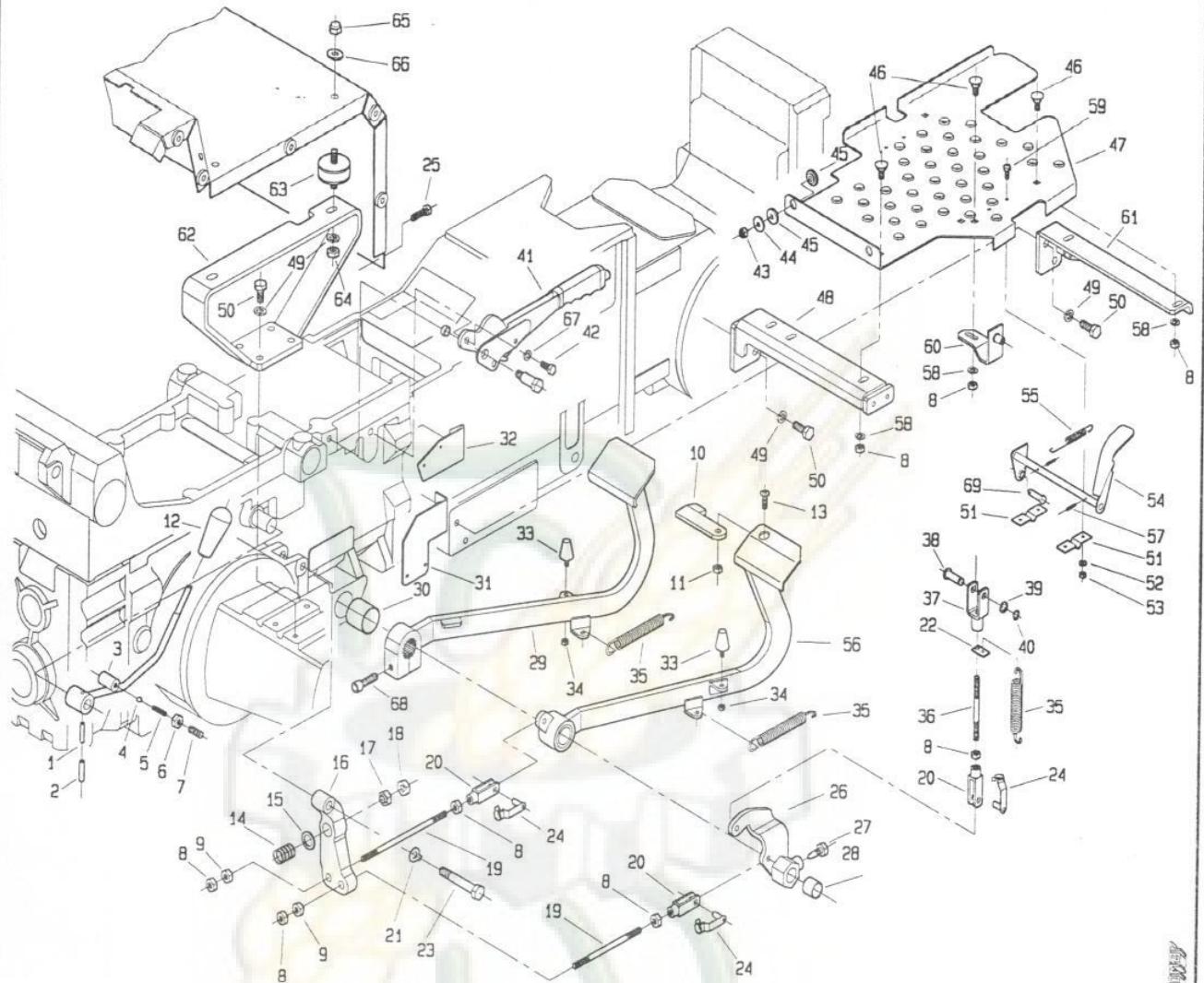
POS.	CODICE	DENOMINAZIONE	POS.	CODICE	DENOMINAZIONE
45	5145	Vite M10x20 uni 5931	67	266.102.0	Pedana sx
46	3122	Vite M10x35 uni 5739	68	239.166.0	Rondella
47	453.720.0	Molla	69	404.139.0	Pomello
48	8158	Sfera 5/16	70	266.113.0	Cavo bloccaggio diff. ant.
49	6069	Spina 3.5x30 uni 6873	71	266.115.0	Supporto leva
50	239.119.0	Leva PDF	72	266.114.0	Leva bloccaggio diff. ant.
51	453.399.1	Tirante	73	6040	Spina 3x20 uni 6873
52	239.156.0	Supporto lamiera sedile			
53	239.134.0	Antivibrante			
54	3111	Vite M8x30 uni 5739			
55	266.111.0	Lamiera supporto sedile			
56	239.114.0	Leva PDF posteriore			
57	917.280.0	Manopola			
58	2299	Dado M10 uni 2733			
59	6464	Rosetta 10.5 uni 6592			
60	3105	Vite M8x16 uni 5739			
61	239.141.0	Squadretta			
62	2932	Vite M8x50 uni 5737			
63	6744	Anello 6 uni 7434			
64	2109	Dado M10 uni 5589			
65	6132	Spina 6x30 uni 6873			
66	239.140.0	Supporto freno carrello			

T26600M0001B

512 da Matr. 0001

507 da Matr. 0001

506 da Matr. 0001



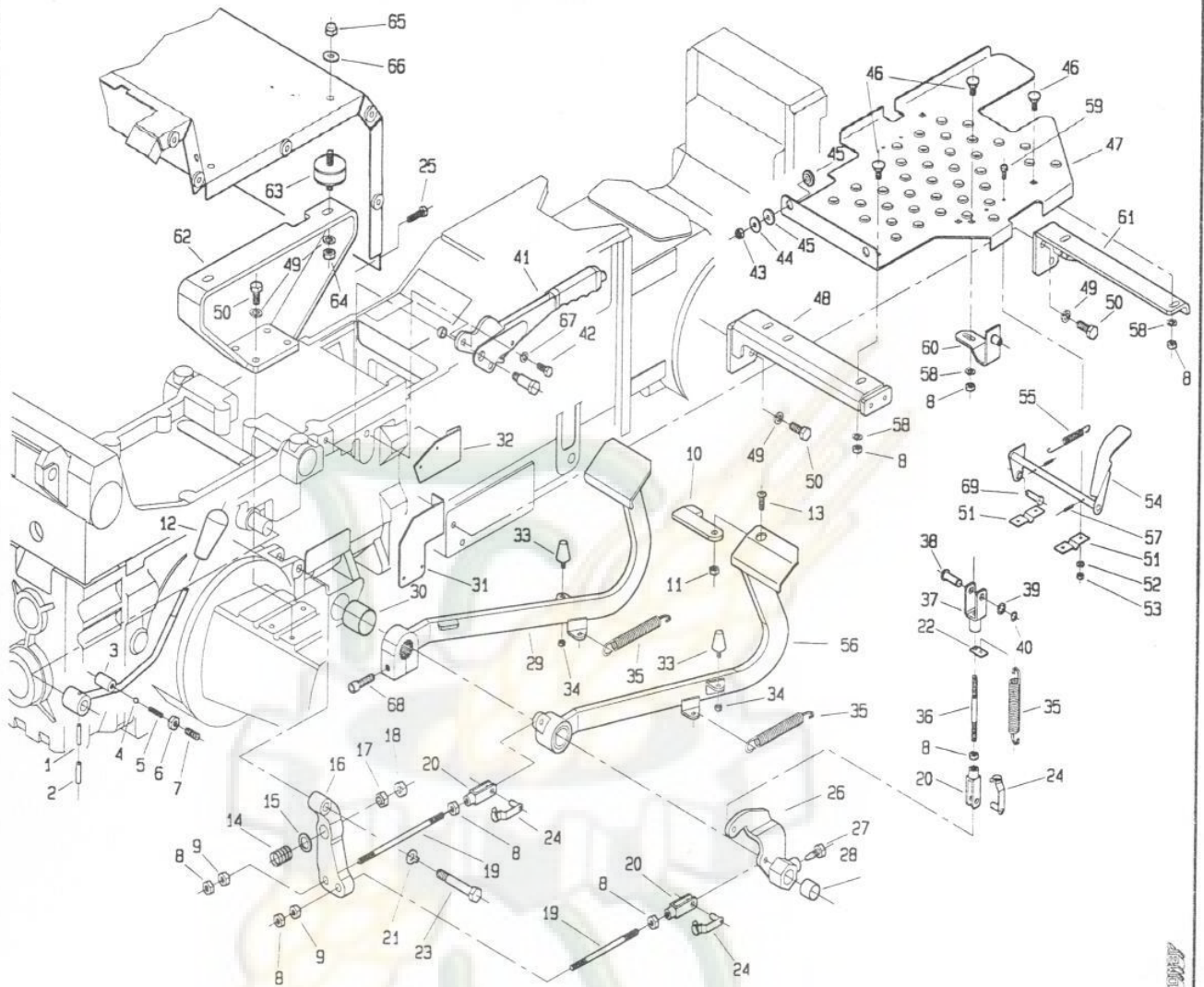
POS.	CODICE	DENOMINAZIONE	POS.	CODICE	DENOMINAZIONE
01	6069	Spina 3.5x30 uni 6873	23	239.137.0	Vite speciale
02	6132	Spina 6x30 uni 6873	24	377087	Clip per forcella
03	239.112.0	Leva PDF anteriore	25	3111	Vite M8x30 uni 5739
04	8158	Sfera 5/16	26	239.106.0	Leva comando freno dx
05	453.720.0	Molla	27	453.109.0	Vite speciale
06	2008	Dado M10 uni 5588	28	309104	Bronzina MB 22200U
07	5145	Vite M10x20 uni 5931	29	266.104.0	Pedale freno
08	2007	Dado M8 uni 5588	30	7995	Bronzina PM 35300X
09	239.105.0	Dado speciale	31	239.167.0	Supporto micro
10	470.357.0	Paletto collegamento pedali	32	239.142.0	Supporto micro freno a mano
11	917005	Dado M8 a disegno	33	920.107.0	Ammortizzatore
12	404.139.0	Pomello	34	2006	Dado M6 uni 5588
13	5553	Vite M8x20 uni 5933	35	950.431.0	Molla
14	493.109.0	Molla	36	453.563.0	Prigioniero M8x103
15	6466	Rosetta 13 uni 6592	37	453.550.0	Forcella
16	239.103.0	Leva freno sx	38	239.109.0	Perno
17	239.104.0	Dado speciale	39	239.110.0	Sessore
18	2061	Dado M12 uni 5588	40	6752	Anello 10 uni 7435
19	239.162.0	Tirante	41	239.108.0	Freno a mano
20	123.167.0	Forcella	42	3105	Vite M8x16 uni 5739
21	6598	Rosetta 12 uni 6600	43	2263	Dado M8 uni 7473
22	439.140.0	Staffa per molla	44	123.262.0	Rondella

T26600M0002A

512 da Matr. 0001

507 da Matr. 0001

506 da Matr. 0001



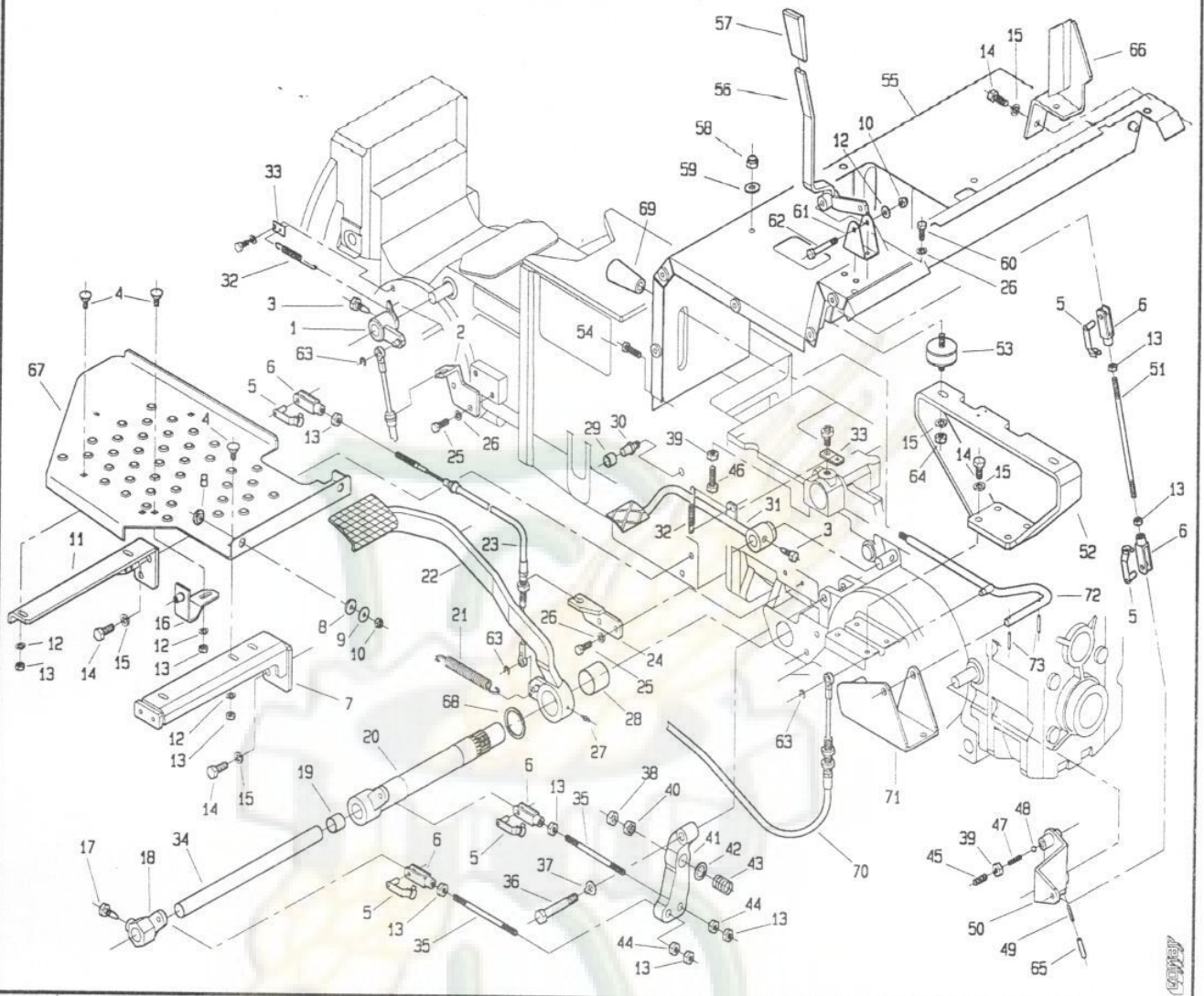
POS.	CODICE	DENOMINAZIONE	POS.	CODICE	DENOMINAZIONE
45	239.130.0	Rondella gomma	67	6583	Rosetta A 8.4 uni 1751
46	453.446.0	Vite speciale	68	5152	Vite M10x40 uni 5931
47	266.101.0	Pedana dx	69	239.123.0	Perno acceleratore
48	266.107.0	Supporto pedana dx			
49	6585	Rosetta A 10.5 uni 1751			
50	3119	Vite M10x25 uni 5734			
51	439.121.0	Supporto pedale acceleratore			
52	6460	Rosetta 5.3 uni 6592			
53	2005	Dado M5 uni 5588			
54	266.105.1	Pedale acceleratore			
55	961.329.0	Molla			
56	266.103.0	Pedale freno dx			
57	6040	Spina 3x20 uni 6873			
58	6463	Rosetta 8.4 uni 6592			
59	3080	Vite M5x16 uni 5739			
60	239.128.0	Squadretta attacco pedana			
61	266.110.0	Supporto pedana dx			
62	239.132.0	Supporto dx lamiera sedile			
63	239.134.0	Antivibrante			
64	2109	Dado M10 uni 5589			
65	2299	Dado M10 uni 2733			
66	6464	Rosetta 10.5 uni 6592			

T26600M0002B

512 da Matr. 0066

507 da Matr. 0019

506 da Matr. 0007



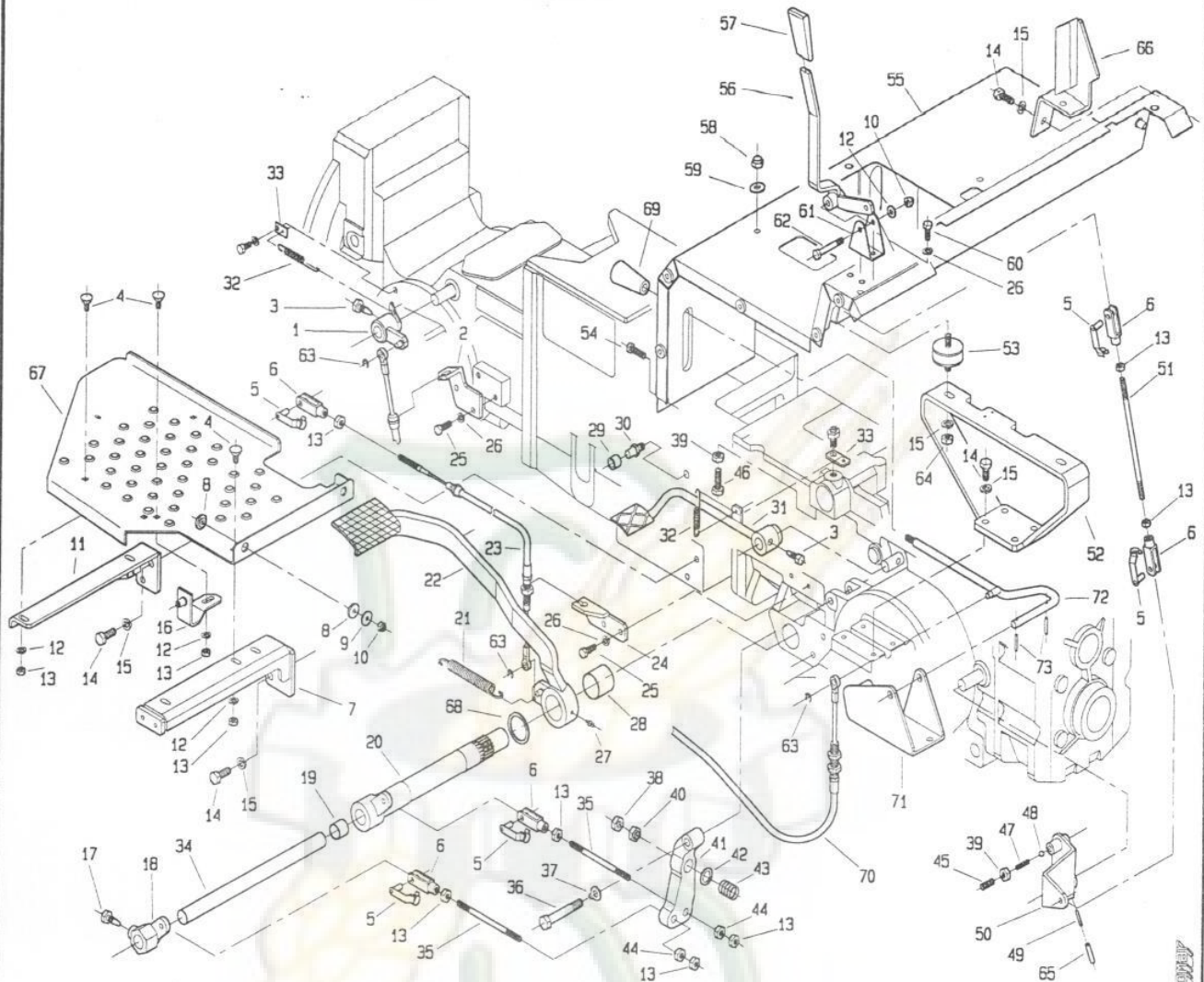
POS.	CODICE	DENOMINAZIONE	POS.	CODICE	DENOMINAZIONE
01	266.116.0	Leva bloccaggio diff. ant.	23	266.119.0	Cavo frizione
02	266.117.0	Supporto cavo bloccaggio diff.	24	239.135.0	Squadretta per cavo frizione
03	200.188.0	Vite bloccaggio leva	25	3107	Vite M8x20 uni 5739
04	453.446.0	Vite speciale	26	6583	Rosetta A 8.4 uni 1751
05	377087	Clip per forcella	27	7929	Ingrassatore M6x1
06	123.167.0	Forcella	28	7995	Bronzina PM 35300X
07	266.108.0	Supporto pedana sx post.	29	239.169.0	Battuta frizione
08	239.130.0	Rondella gomma	30	239.136.0	Perno battuta
09	123.262.0	Rondella	31	239.111.0	Pedale bloccaggio differenziale
10	2263	Dado M8 uni 7473	32	239.147.0	Molla
11	266.109.0	Supporto pedana sx ant.	33	239.148.0	Piastrina attacco molla
12	6463	Rosetta 8.4 uni 6592	34	239.100.0	Albero interno freni
13	2007	Dado M8 uni 5588	35	239.162.0	Tirante
14	3119	Vite M10x25 uni 5734	36	239.137.0	Vite speciale
15	6585	Rosetta A 10.5 uni 1751	37	6598	Rosetta 12 uni 6600
16	239.128.0	Squadretta attacco pedana par.	38	2061	Dado M12 uni 5588
17	453.109.0	Vite speciale	39	2008	Dado M10 uni 5588
18	239.107.0	Leva comando freno sx	40	239.104.0	Dado speciale
19	309104	Bronzina MB 2220DU	41	239.102.0	Leva freno
20	266.106.1	Asse esterno freni	42	6466	Rosetta 13 uni 6592
21	950.431.0	Molla	43	493.109.0	Molla
22	239.117.0	Pedale frizione	44	239.105.0	Dado speciale

T26600M0101A

512 da Matr. 0066

507 da Matr. 0019

506 da Matr. 0007



123456789

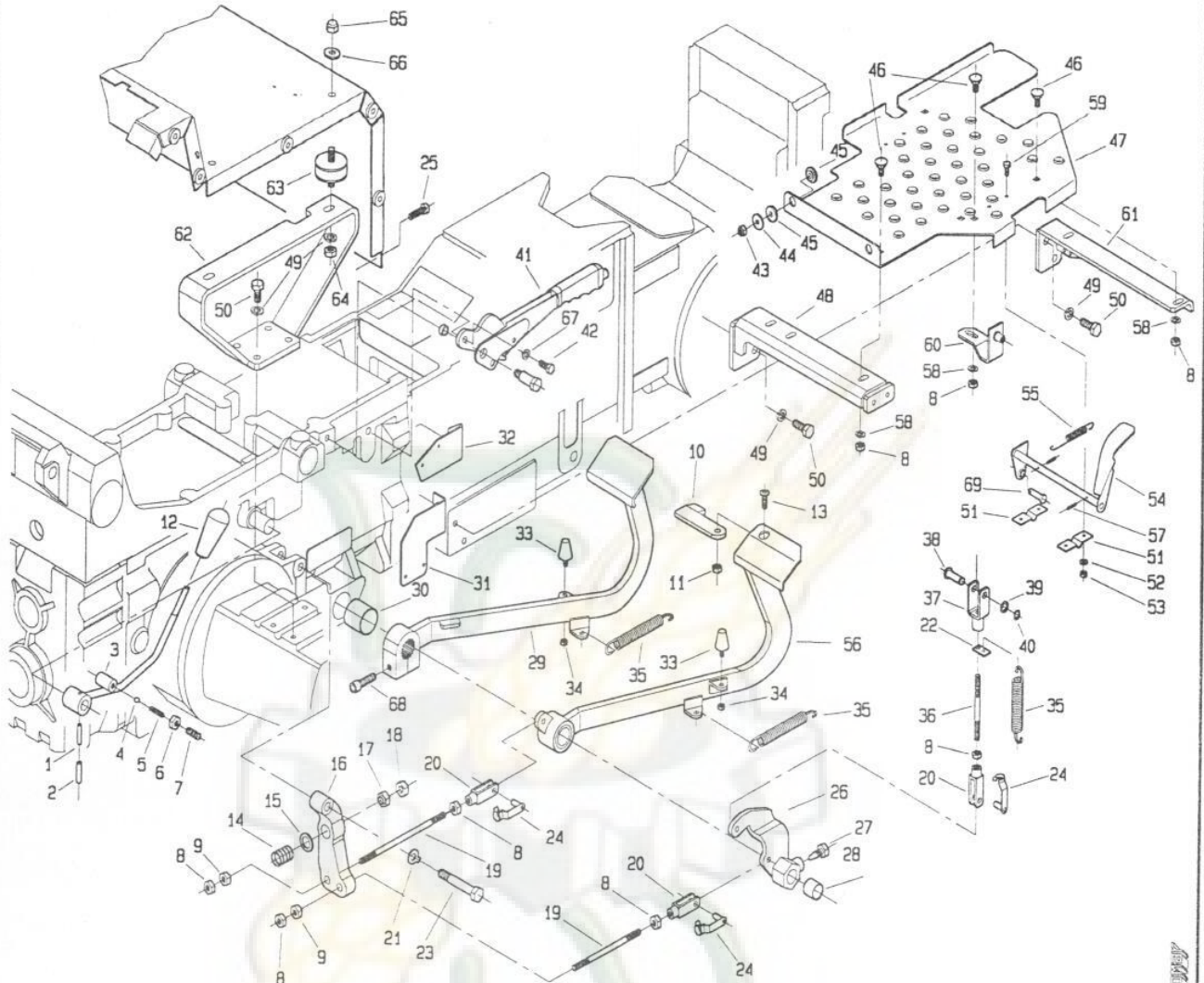
POS.	CODICE	DENOMINAZIONE	POS.	CODICE	DENOMINAZIONE
45	5145	Vite M10x20 uni 5931	67	266.102.0	Pedana sx
46	3122	Vite M10x35 uni 5739	68	239.166.0	Rondella
47	453.720.0	Molla	69	404.139.0	Pomello
48	8158	Sfera 5/16	70	266.113.0	Cavo bloccaggio diff. ant.
49	6069	Spina 3.5x30 uni 6873	71	266.115.0	Supporto leva
50	239.119.0	Leva PDF	72	266.114.0	Leva bloccaggio diff. ant.
51	453.399.1	Tirante	73	6040	Spina 3x20 uni 6873
52	239.156.0	Supporto lamiera sedile			
53	239.134.0	Antivibrante			
54	3111	Vite M8x30 uni 5739			
55	266.111.0	Lamiera supporto sedile			
56	239.114.0	Leva PDF posteriore			
57	917.280.0	Manopola			
58	2299	Dado M10 uni 2733			
59	6464	Rosetta 10.5 uni 6592			
60	3105	Vite M8x16 uni 5739			
61	239.141.0	Squadretta			
62	2932	Vite M8x50 uni 5737			
63	6744	Anello 6 uni 7434			
64	2109	Dado M10 uni 5589			
65	6132	Spina 6x30 uni 6873			
66	239.140.0	Supporto freno carrello			

I26600M0101B

512 da Matr. 0066

507 da Matr. 0019

506 da Matr. 0007



125500M0102A

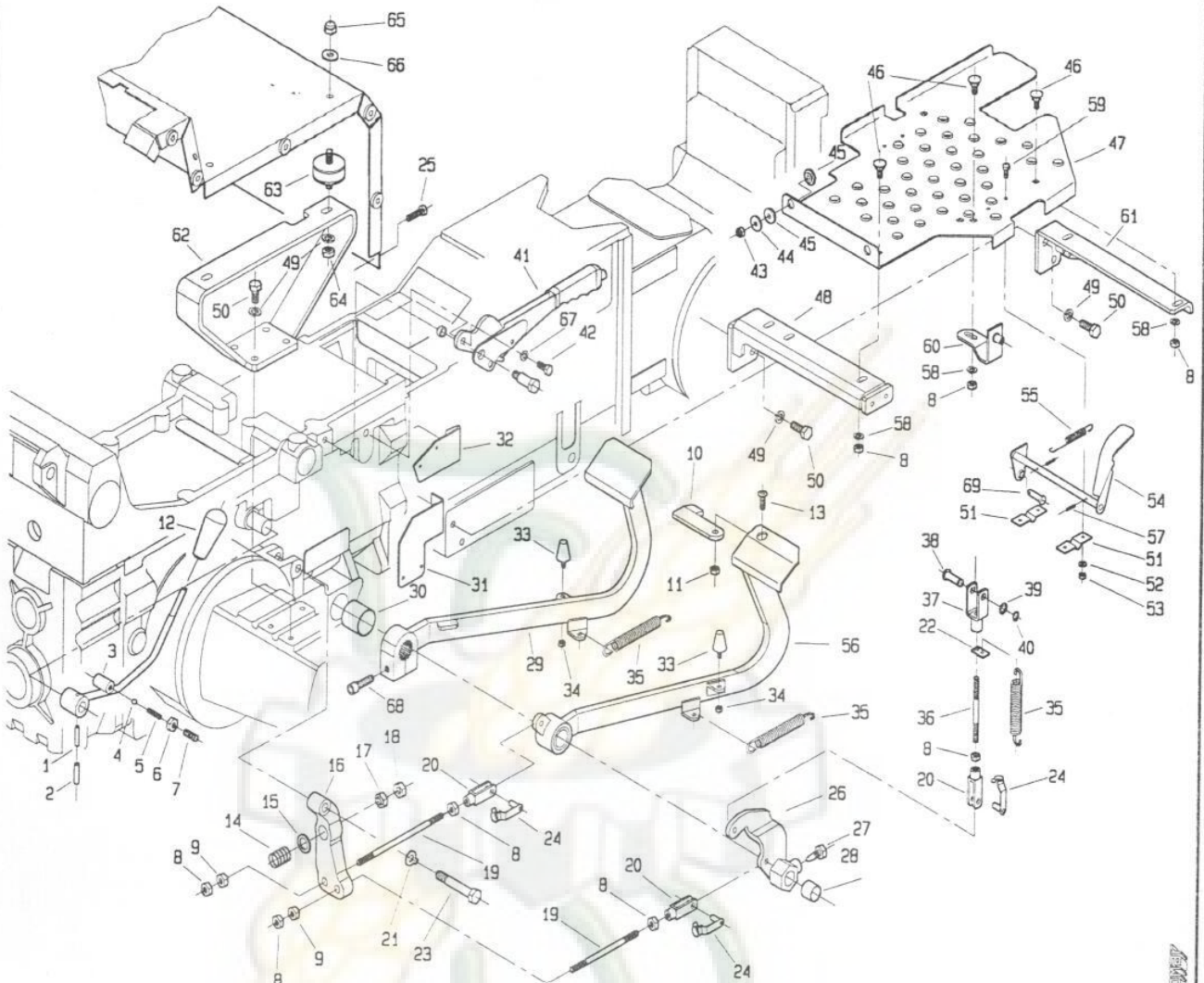
POS.	CODICE	DENOMINAZIONE	POS.	CODICE	DENOMINAZIONE
01	6069	Spina 3.5x30 uni 6873	23	239.137.0	Vite speciale
02	6132	Spina 6x30 uni 6873	24	377087	Clip per forcella
03	239.112.0	Leva PDF anteriore	25	3111	Vite M8x30 uni 5739
04	8158	Sfera 5/16	26	239.106.0	Leva comando freno dx
05	453.720.0	Molla	27	453.109.0	Vite speciale
06	2008	Dado M10 uni 5588	28	309104	Bronzina MB 22200U
07	5145	Vite M10x20 uni 5931	29	266.104.0	Pedale freno
08	2007	Dado M8 uni 5588	30	7995	Bronzina PM 35300X
09	239.105.0	Dado speciale	31	239.167.0	Supporto micro
10	470.357.0	Paletto collegamento pedali	32	239.142.0	Supporto micro freno a mano
11	917005	Dado M8 a disegno	33	920.107.0	Ammortizzatore
12	404.139.0	Pomello	34	2006	Dado M6 uni 5588
13	5553	Vite M8x20 uni 5933	35	950.431.0	Molla
14	493.109.0	Molla	36	453.563.0	Prigioniero M8x103
15	6466	Rosetta 13 uni 6592	37	453.550.0	Forcella
16	239.103.0	Leva freno sx	38	239.109.0	Perno
17	239.104.0	Dado speciale	39	239.110.0	Sessore
18	2061	Dado M12 uni 5588	40	6752	Anello 10 uni 7435
19	239.162.0	Tirante	41	239.108.0	Freno a mano
20	123.167.0	Forcella	42	3105	Vite M8x16 uni 5739
21	6598	Rosetta 12 uni 6600	43	2263	Dado M8 uni 7473
22	439.140.0	Staffa per molla	44	123.262.0	Rondella

125500M0102A

512 da Matr. 0066

507 da Matr. 0019

506 da Matr. 0007



MIGUEL RODENAS

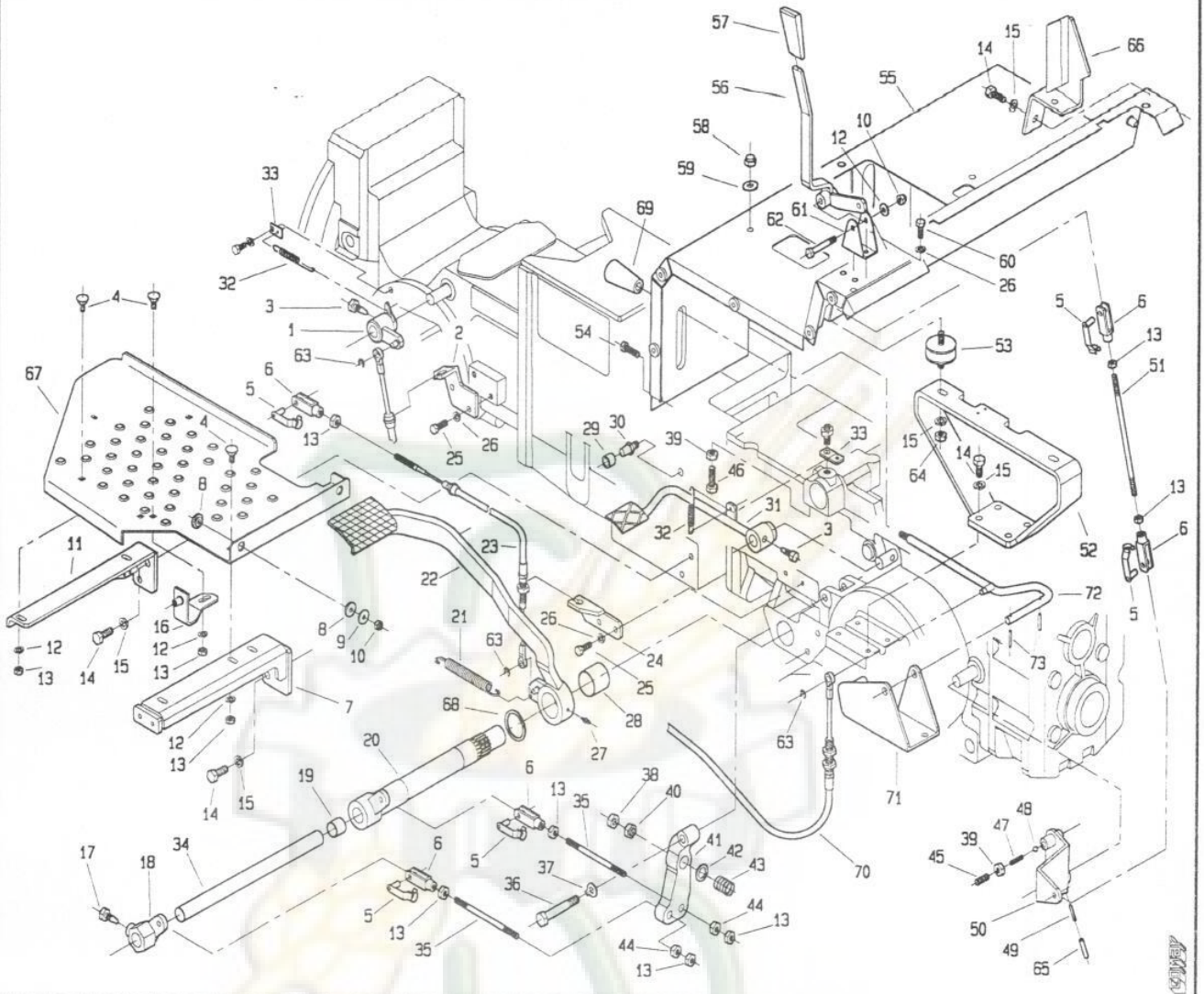
POS.	CODICE	DENOMINAZIONE	POS.	CODICE	DENOMINAZIONE
45	239.130.0	Rondella gomma	67	6583	Rosetta A 8.4 uni 1751
46	453.446.0	Vite speciale	68	5152	Vite M10x40 uni 5931
47	266.101.0	Pedana dx	69	239.123.0	Perno acceleratore
48	266.107.0	Supporto pedana dx			
49	6585	Rosetta A 10.5 uni 1751			
50	3119	Vite M10x25 uni 5734			
51	439.121.0	Supporto pedale acceleratore			
52	6460	Rosetta 5.3 uni 6592			
53	2005	Dado M5 uni 5588			
54	266.105.1	Pedale acceleratore			
55	961.329.0	Molla			
56	266.103.0	Pedale freno dx			
57	6040	Spina 3x20 uni 6873			
58	6463	Rosetta 8.4 uni 6592			
59	3080	Vite M5x16 uni 5739			
60	239.128.0	Squadretta attacco pedana			
61	266.110.0	Supporto pedana dx			
62	239.132.0	Supporto dx lamiera sedile			
63	239.134.0	Antivibrante			
64	2109	Dado M10 uni 5589			
65	2299	Dado M10 uni 2733			
66	6464	Rosetta 10.5 uni 6592			

T26600M0102B

512 da Matr. 0074

507 da Matr. 0020

506 da Matr. 0012



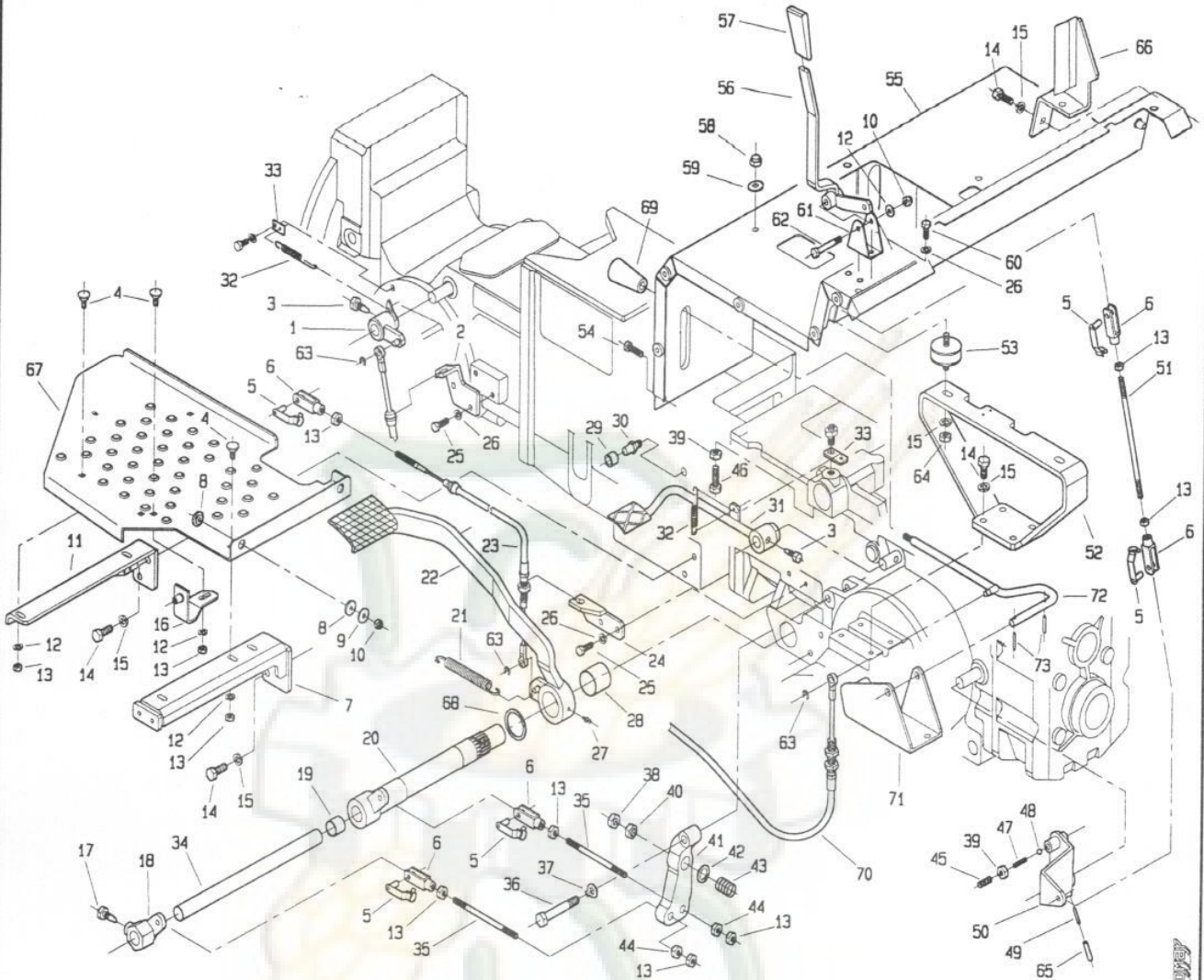
POS.	CODICE	DENOMINAZIONE	POS.	CODICE	DENOMINAZIONE
01	266.116.0	Leva bloccaggio diff. ant.	23	266.119.0	Cavo frizione
02	266.117.0	Supporto cavo bloccaggio diff.	24	239.135.0	Squadretta per cavo frizione
03	200.188.0	Vite bloccaggio leva	25	3107	Vite M8x20 uni 5739
04	453.446.0	Vite speciale	26	6583	Rosetta A 8.4 uni 1751
05	377087	Clip per forcella	27	7929	Ingrassatore M6x1
06	123.167.0	Forcella	28	7995	Bronzina PM 35300X
07	266.108.0	Supporto pedana sx post.	29	239.169.0	Battuta frizione
08	239.130.0	Rondella gomma	30	239.136.0	Perno battuta
09	123.262.0	Rondella	31	239.111.0	Pedale bloccaggio differenziale
10	2263	Dado M8 uni 7473	32	239.147.0	Molla
11	266.109.0	Supporto pedana sx ant.	33	239.148.0	Piastrina attacco molla
12	6463	Rosetta 8.4 uni 6592	34	239.100.0	Albero interno freni
13	2007	Dado M8 uni 5588	35	239.162.0	Tirante
14	3119	Vite M10x25 uni 5734	36	239.137.0	Vite speciale
15	6585	Rosetta A 10.5 uni 1751	37	6598	Rosetta 12 uni 6600
16	239.128.0	Squadretta attacco pedana par.	38	2061	Dado M12 uni 5588
17	453.109.0	Vite speciale	39	2008	Dado M10 uni 5588
18	239.107.0	Leva comando freno sx	40	239.104.0	Dado speciale
19	309104	Bronzina M8 2220DU	41	239.102.0	Leva freno
20	266.106.1	Asse esterno freni	42	6466	Rosetta 13 uni 6592
21	950.431.0	Molla	43	493.109.0	Molla
22	239.117.0	Pedale frizione	44	239.105.0	Dado speciale

T26600M0301A

512 da Matr. 0074

507 da Matr. 0020

506 da Matr. 0012



MIGUEL

POS.	CODICE	DENOMINAZIONE	POS.	CODICE	DENOMINAZIONE
45	5145	Vite M10x20 uni 5931	67	266.102.0	Pedana sx
46	3122	Vite M10x35 uni 5739	68	239.166.0	Rondella
47	453.720.0	Molla	69	404.139.0	Pomello
48	8158	Sfera 5/16	70	266.113.0	Cavo bloccaggio diff. ant.
49	6069	Spina 3.5x30 uni 6873	71	266.115.0	Supporto leva
50	239.119.0	Leva PDF	72	266.114.0	Leva bloccaggio diff. ant.
51	453.399.1	Tirante	73	6040	Spina 3x20 uni 6873
52	239.156.0	Supporto lamiera sedile			
53	239.134.0	Antivibrante			
54	3111	Vite M8x30 uni 5739			
55	266.111.0	Lamiera supporto sedile			
56	239.114.0	Leva PDF posteriore			
57	917.280.0	Manopola			
58	2299	Dado M10 uni 2733			
59	6464	Rosetta 10.5 uni 6592			
60	3105	Vite M8x16 uni 5739			
61	239.141.0	Squadretta			
62	2931	Vite M8x45 uni 5737			
63	6744	Anello 6 uni 7434			
64	2109	Dado M10 uni 5589			
65	6132	Spina 6x30 uni 6873			
66	239.140.0	Supporto freno carrello			

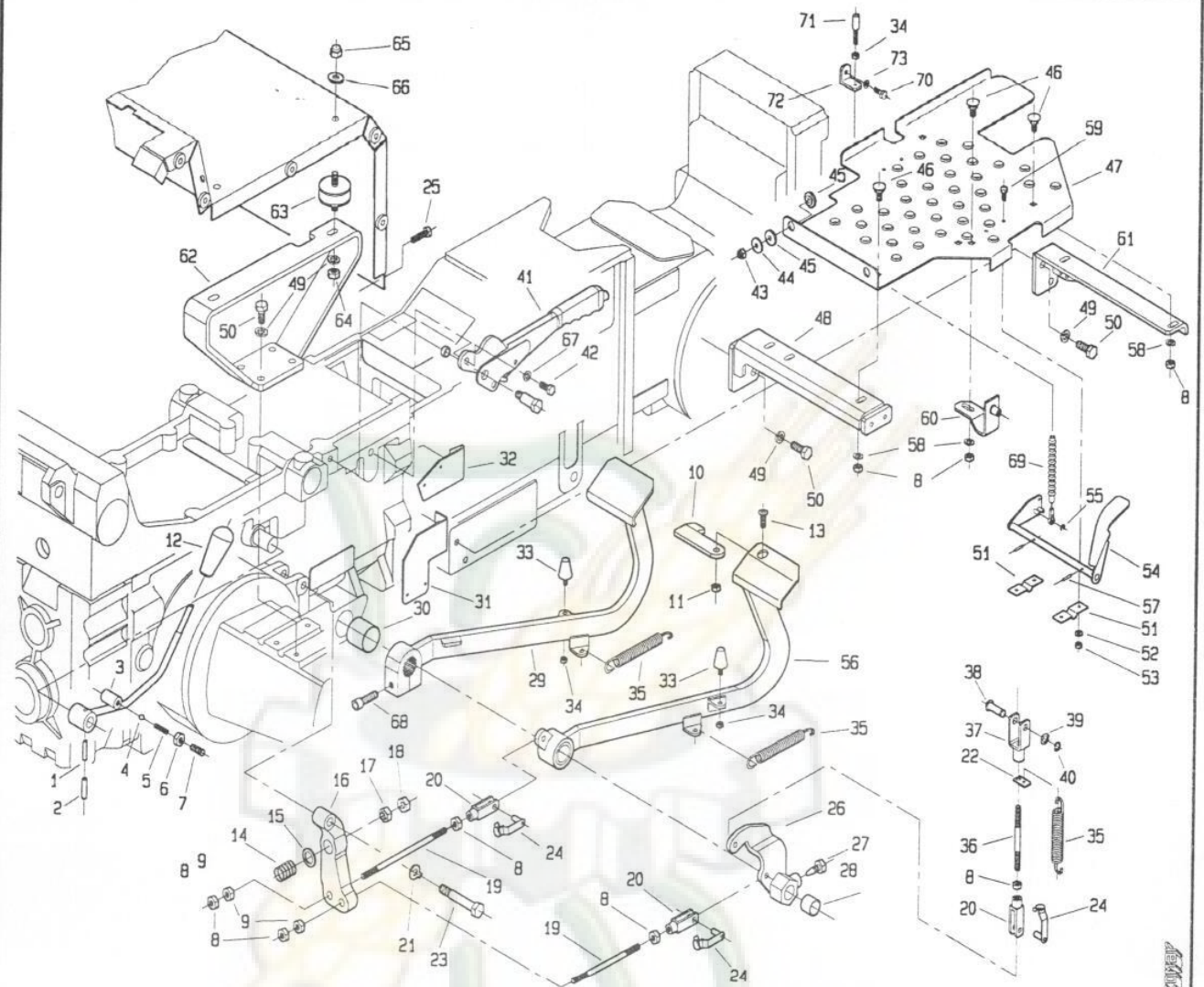
T26600M0301B



266.00 COMANDI

TAV. 2 di 2
MOD. 3

512 da Matr. 0074 507 da Matr. 0020 506 da Matr. 0012

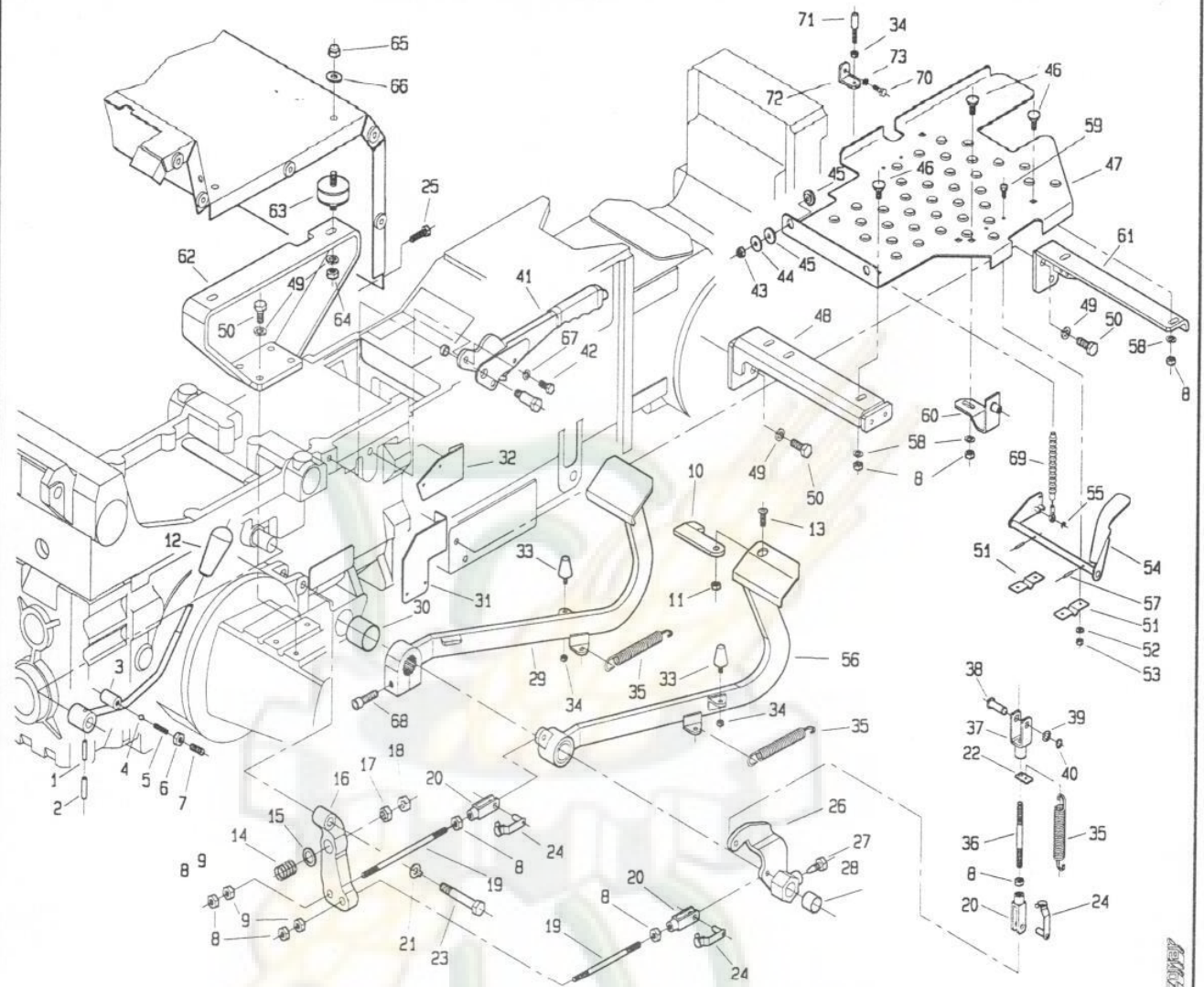


C/100

POS.	CODICE	DENOMINAZIONE	POS.	CODICE	DENOMINAZIONE
01	6069	Spina 3.5x30 uni 6873	23	239.137.0	Vite speciale
02	6132	Spina 6x30 uni 6873	24	377087	Clip per forcella
03	239.112.0	Leva PDF anteriore	25	3111	Vite M8x30 uni 5739
04	8158	Sfera 5/16	26	239.106.0	Leva comando freno dx
05	453.720.0	Molla	27	453.109.0	Vite speciale
06	2008	Dado M10 uni 5588	28	309104	Bronzina MB 22200U
07	5145	Vite M10x20 uni 5931	29	266.104.0	Pedale freno
08	2007	Dado M8 uni 5588	30	7995	Bronzina PM 35300X
09	239.105.0	Dado speciale	31	239.167.0	Supporto micro
10	470.357.0	Paletto collegamento pedali	32	239.142.0	Supporto micro freno a mano
11	2256	Dado M8 a disegno	33	920.107.0	Ammortizzatore
12	404.139.0	Pomello	34	2006	Dado M6 uni 5588
13	5553	Vite M8x20 uni 5933	35	950.431.0	Molla
14	493.109.0	Molla	36	453.563.0	Prigioniero M8x103
15	6466	Rosetta 13 uni 6592	37	453.550.0	Forcella
16	239.103.0	Leva freno sx	38	239.109.0	Perno
17	239.104.0	Dado speciale	39	239.110.0	Sessore
18	2061	Dado M12 uni 5588	40	6752	Anello 10 uni 7435
19	239.162.0	Tirante	41	239.108.0	Freno a mano
20	123.167.0	Forcella	42	3105	Vite M8x16 uni 5739
21	6598	Rosetta 12 uni 6600	43	2263	Dado M8 uni 7473
22	439.140.0	Staffa per molla	44	123.262.0	Rondella

T26600M0302A

512 da Matr. 0074	507 da Matr. 0020	506 da Matr. 0012	
-------------------	-------------------	-------------------	--



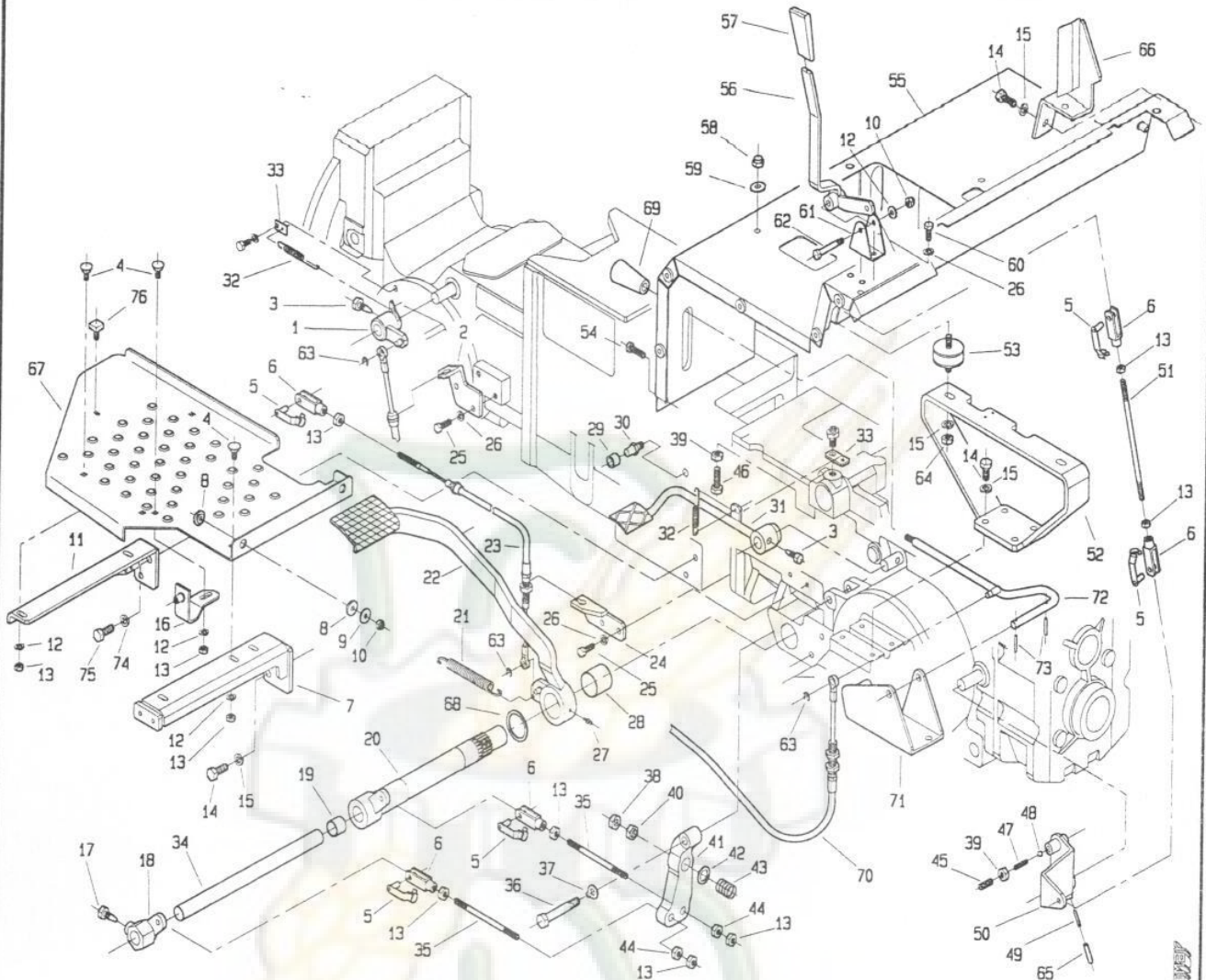
126600M0302B

POS.	CODICE	DENOMINAZIONE	POS.	CODICE	DENOMINAZIONE
45	239.130.0	Rondella gomma	67	6583	Rosetta A 8.4 uni 1751
46	453.446.0	Vite speciale	68	5152	Vite M10x40 uni 5931
47	266.101.1	Pedana dx	69	239.177.0	Soffietto
48	266.107.0	Supporto pedana dx	70	3094	Vite M6x16 uni 5739
49	6585	Rosetta A 10.5 uni 1751	71	946.717.0	Registro
50	3119	Vite M10x25 uni 5734	72	239.176.0	Staffa
51	439.121.0	Supporto pedale acceleratore	73	6461	Rosetta 6.4x12.5 uni 6592
52	6460	Rosetta 5.3 uni 6592			
53	2005	Dado M5 uni 5588			
54	266.105.2	Pedale acceleratore			
55	5750	Copiglia A1.5x12 uni 1336			
56	266.103.0	Pedale freno dx			
57	6040	Spina 3x20 uni 6873			
58	6463	Rosetta 8.4 uni 6592			
59	3080	Vite M5x16 uni 5739			
60	239.128.0	Squadretta attacco pedana			
61	266.110.0	Supporto pedana dx			
62	239.132.0	Supporto dx lamiera sedile			
63	239.134.0	Antivibrante			
64	2109	Dado M10 uni 5589			
65	2299	Dado M10 uni 2733			
66	6464	Rosetta 10.5 uni 6592			

512 da Matr. 0125

507 da Matr. 0034

506 da Matr. 0018

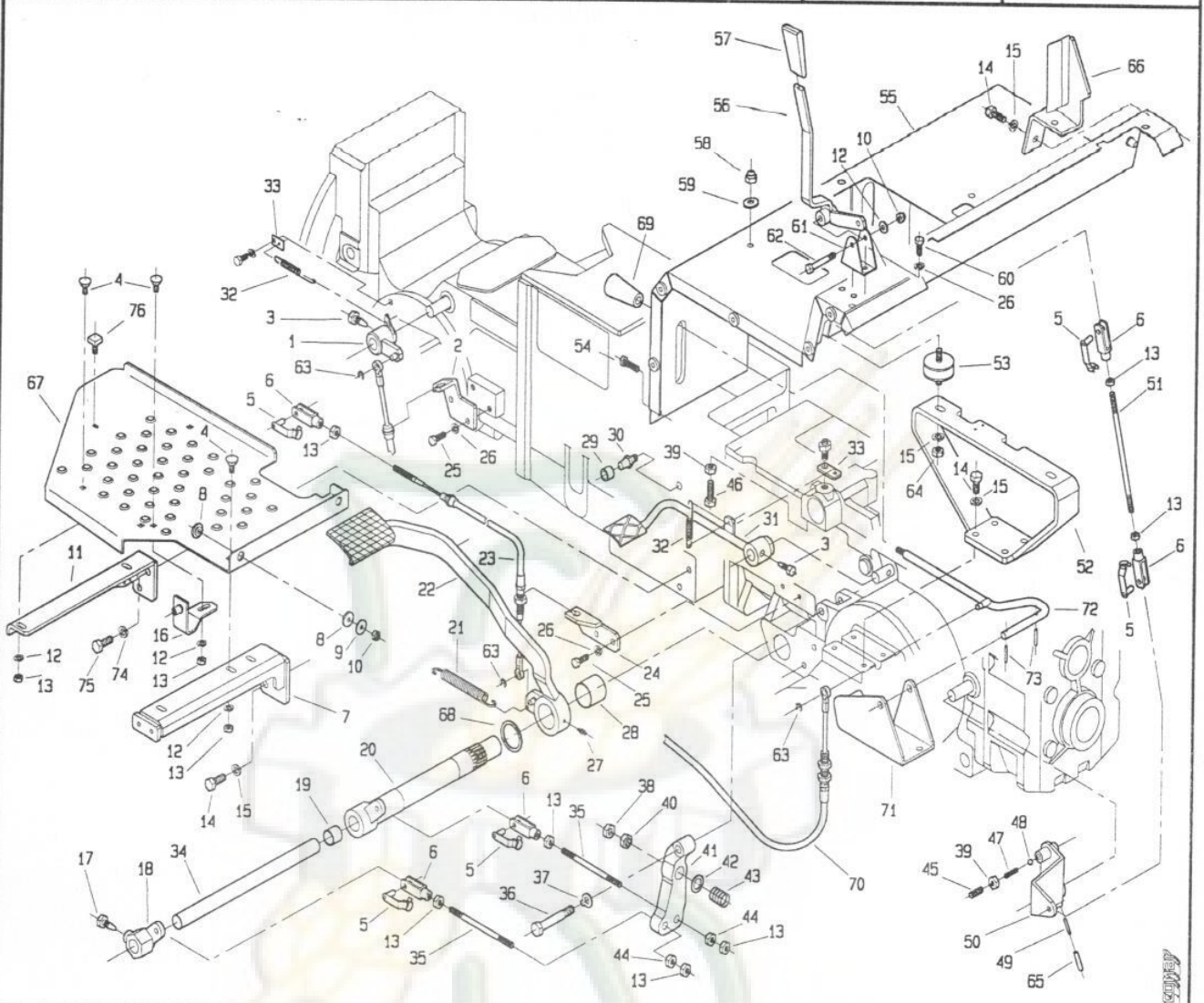


T26600M0601A

POS.	CODICE	DENOMINAZIONE	POS.	CODICE	DENOMINAZIONE
01	266.116.0	Leva bloccaggio diff. ant.	23	266.119.0	Cavo frizione
02	266.117.0	Supporto cavo bloccaggio diff.	24	239.135.0	Squadretta per cavo frizione
03	200.188.0	Vite bloccaggio leva	25	3107	Vite M8x20 uni 5739
04	453.446.0	Vite speciale	26	6583	Rosetta A 8.4 uni 1751
05	377087	Clip per forcella	27	7929	Ingrassatore M6x1
06	123.167.0	Forcella	28	7995	Bronzina PM 35300X
07	266.108.0	Supporto pedana sx post.	29	239.169.0	Battuta frizione
08	239.130.0	Rondella gomma	30	239.136.0	Perno battuta
09	123.262.0	Rondella	31	239.111.0	Pedale bloccaggio differenziale
10	2263	Dado M8 uni 7473	32	239.147.0	Molla
11	266.109.2	Supporto pedana sx ant.	33	239.148.0	Piastrina attacco molla
12	6463	Rosetta 8.4 uni 6592	34	239.100.0	Albero interno freni
13	2007	Dado M8 uni 5588	35	239.162.0	Tirante
14	3119	Vite M10x25 uni 5739	36	239.137.0	Vite speciale
15	6585	Rosetta A 10.5 uni 1751	37	6598	Rosetta 12 uni 6600
16	239.128.0	Squadretta attacco pedana par.	38	2061	Dado M12 uni 5588
17	453.109.0	Vite speciale	39	2008	Dado M10 uni 5588
18	239.107.0	Leva comando freno sx	40	239.104.0	Dado speciale
19	309104	Bronzina MB 2220DU	41	239.102.0	Leva freno
20	266.106.1	Asse esterno freni	42	6466	Rosetta 13 uni 6592
21	950.431.0	Molla	43	493.109.0	Molla
22	239.117.0	Pedale frizione	44	239.105.0	Dado speciale

T26600M0601A

512 da Matr. 0125 507 da Matr. 0034 506 da Matr. 0018

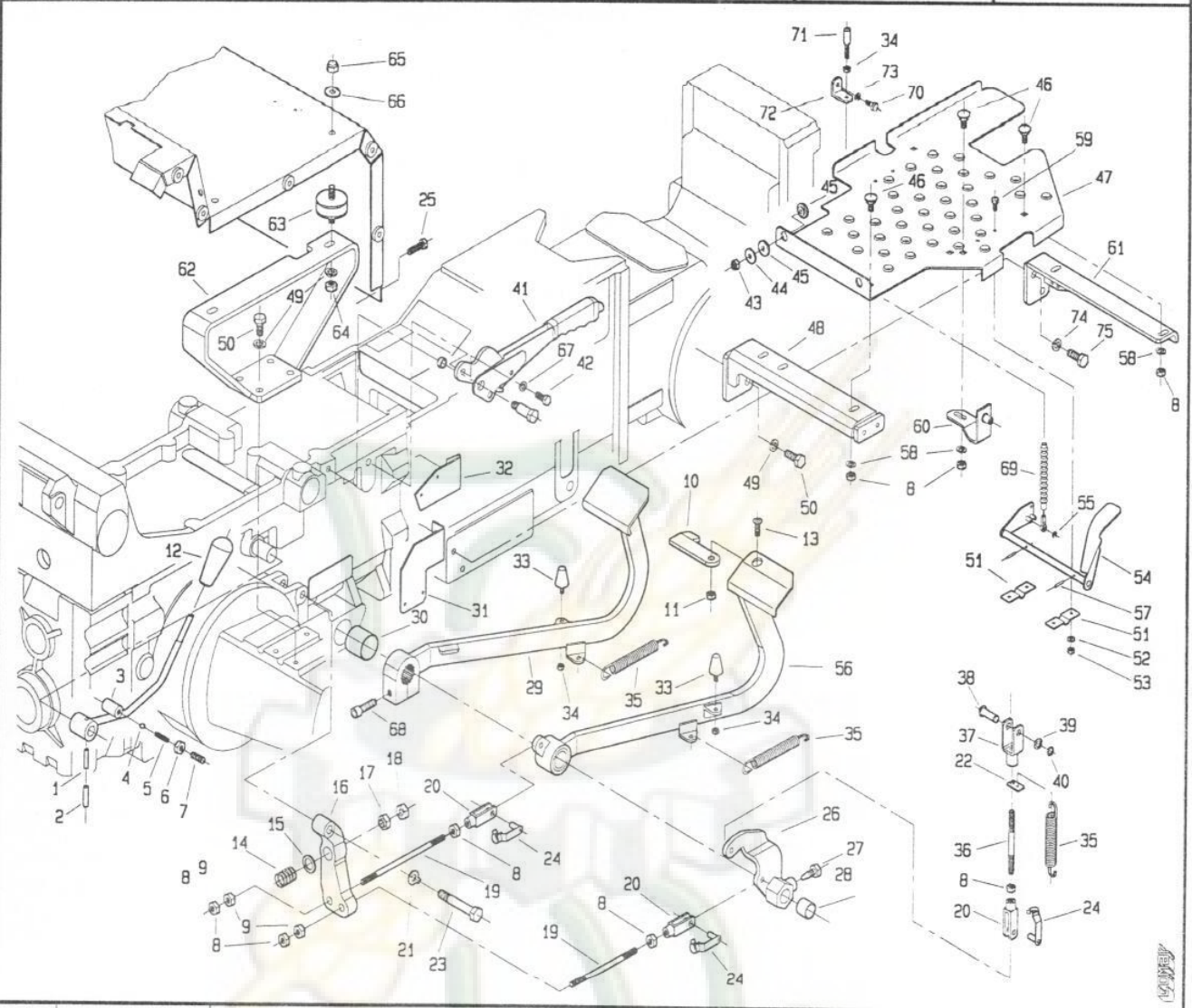


CANTIERI

POS.	CODICE	DENOMINAZIONE	POS.	CODICE	DENOMINAZIONE
45	5145	Vite M10x20 uni 5931	67	266.102.0	Pedana sx
46	3122	Vite M10x35 uni 5739	68	239.166.0	Rondella
47	453.720.0	Molla	69	404.139.0	Pomello
48	8158	Sfera 5/16	70	266.113.0	Cavo bloccaggio diff. ant.
49	6069	Spina 3.5x30 uni 6873	71	266.115.0	Supporto leva
50	239.119.0	Leva PDF	72	266.114.0	Leva bloccaggio diff. ant.
51	453.399.1	Tirante	73	6040	Spina 3x20 uni 6873
52	239.156.0	Supporto lamiera sedile	74	6586	Rosetta A 13 uni 1751
53	239.134.0	Antivibrante	75	3129	Vite M12x25 uni 5739
54	3111	Vite M8x30 uni 5739	76	240.107.0	Ammortizzatore
55	266.111.0	Lamiera supporto sedile			
56	239.114.0	Leva PDF posteriore			
57	917.280.0	Manopola			
58	2299	Dado M10 uni 2733			
59	6464	Rosetta 10.5 uni 6592			
60	3105	Vite M8x16 uni 5739			
61	239.141.0	Squadretta			
62	2931	Vite M8x45 uni 5737			
63	6744	Anello 6 uni 7434			
64	2109	Dado M10 uni 5589			
65	6132	Spina 6x30 uni 6873			
66	239.140.0	Supporto freno carrello			

T26600M0601B

512 da Matr. 0125 507 da Matr. 0034 506 da Matr. 0018



MIGUEL

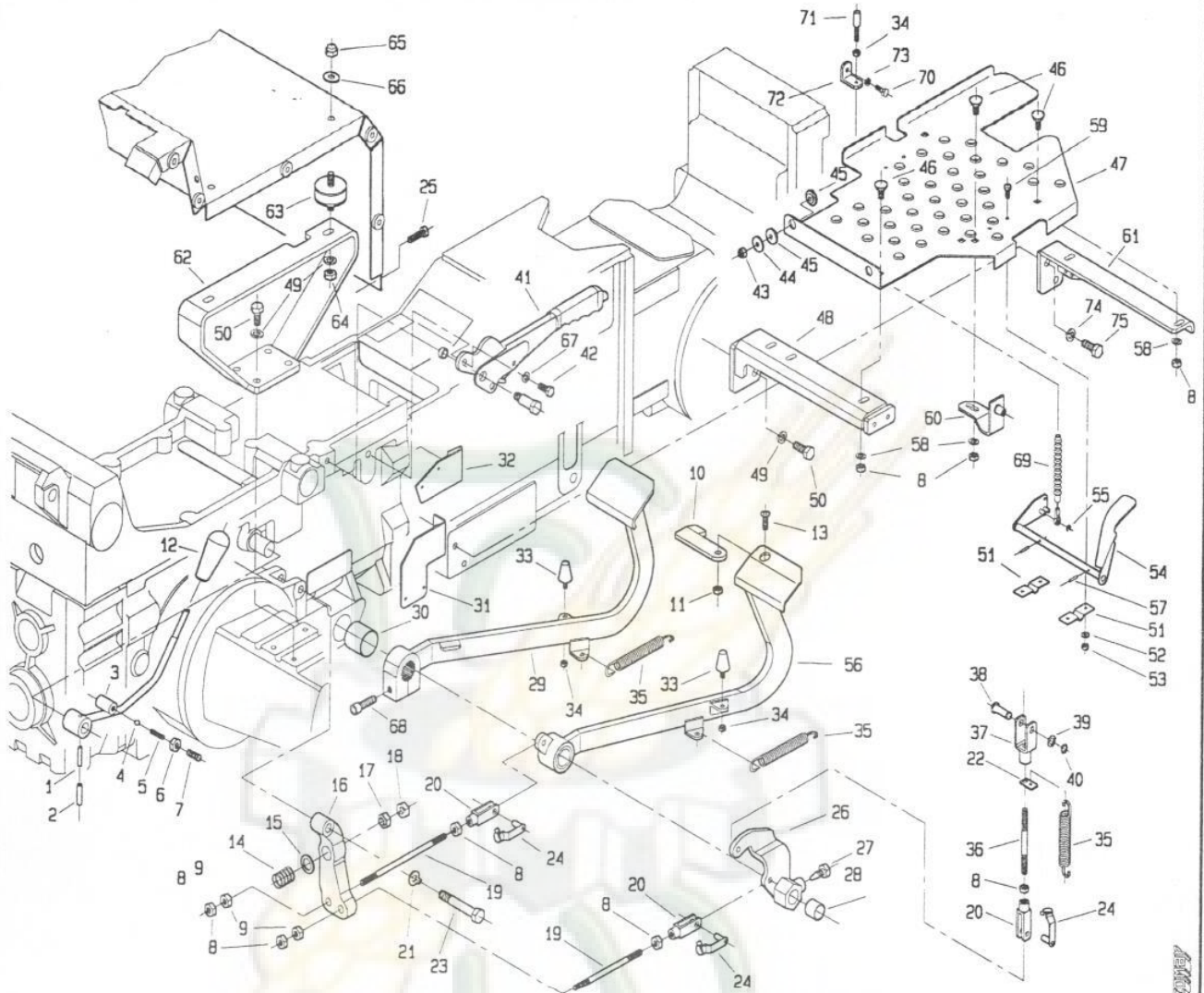
T26600M0602A

POS.	CODICE	DENOMINAZIONE	POS.	CODICE	DENOMINAZIONE
01	6069	Spina 3.5x30 uni 6873	23	239.137.0	Vite speciale
02	6132	Spina 6x30 uni 6873	24	377087	Clip per forcella
03	239.112.0	Leva PDF anteriore	25	3111	Vite M8x30 uni 5739
04	8158	Sfera 5/16	26	239.106.0	Leva comando freno dx
05	453.720.0	Molla	27	453.109.0	Vite speciale
06	2008	Dado M10 uni 5588	28	309104	Bronzina MB 22200U
07	5145	Vite M10x20 uni 5931	29	266.104.0	Pedale freno
08	2007	Dado M8 uni 5588	30	7995	Bronzina PM 35300X
09	239.105.0	Dado speciale	31	239.167.0	Supporto micro
10	470.357.0	Paletto collegamento pedali	32	239.142.0	Supporto micro freno a mano
11	2256	Dado M8 a disegno	33	920.107.0	Ammortizzatore
12	404.139.0	Pomello	34	2006	Dado M6 uni 5588
13	5553	Vite M8x20 uni 5933	35	950.431.0	Molla
14	493.109.0	Molla	36	453.563.0	Prigioniero M8x103
15	6466	Rosetta 13 uni 6592	37	453.550.0	Forcella
16	239.103.0	Leva freno sx	38	239.109.0	Perno
17	239.104.0	Dado speciale	39	239.110.0	Sessore
18	2061	Dado M12 uni 5588	40	6752	Anello 10 uni 7435
19	239.162.0	Tirante	41	239.108.0	Freno a mano
20	123.167.0	Forcella	42	3105	Vite M8x16 uni 5739
21	6598	Rosetta 12 uni 6600	43	2263	Dado M8 uni 7473
22	439.140.0	Staffa per molla	44	123.262.0	Rondella

512 da Matr. 0125

507 da Matr. 0034

506 da Matr. 0018

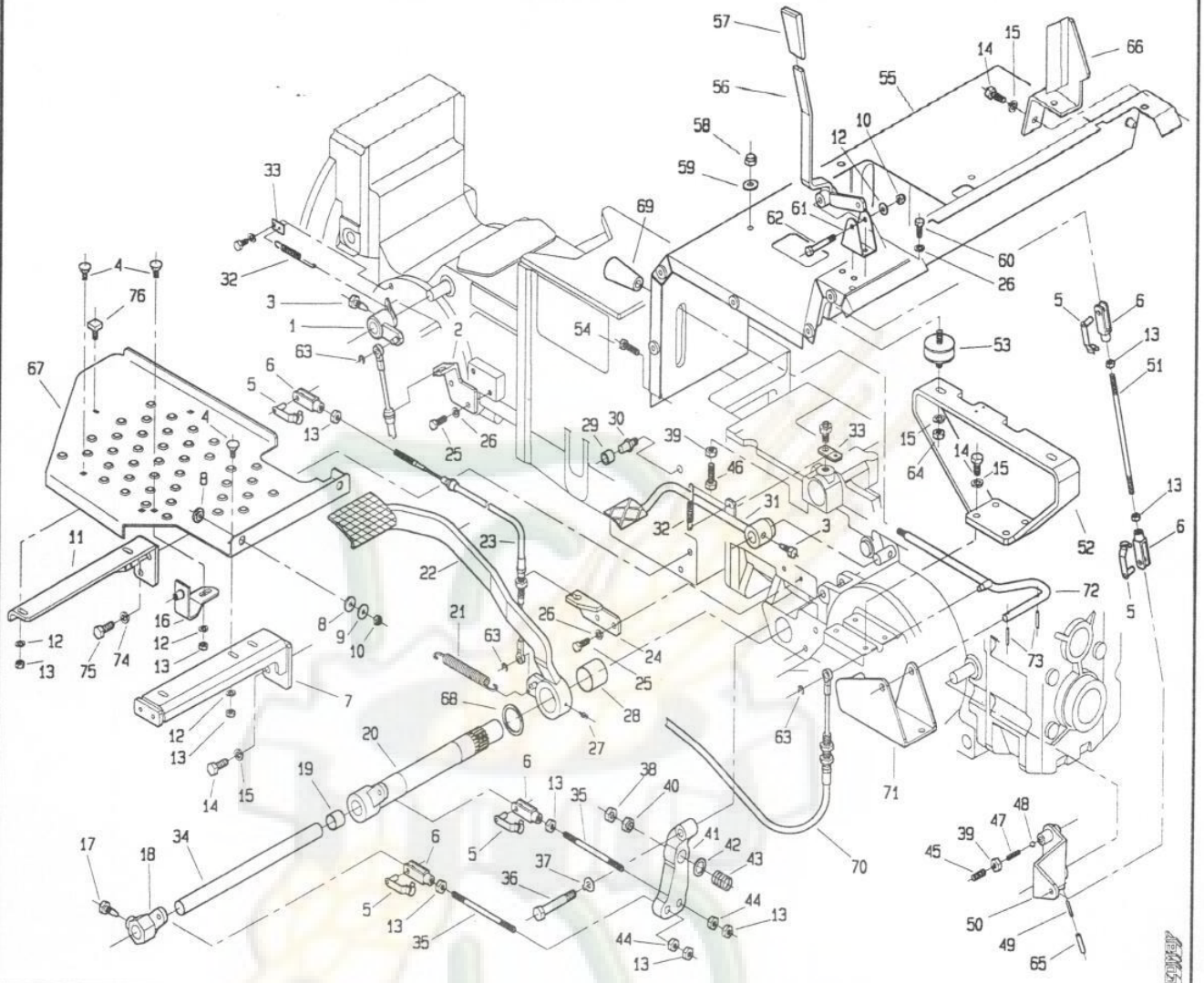


C. 12/01

POS.	CODICE	DENOMINAZIONE	POS.	CODICE	DENOMINAZIONE
45	239.130.0	Rondella gomma	67	6583	Rosetta A 8.4 uni 1751
46	453.446.0	Vite speciale	68	5152	Vite M10x40 uni 5931
47	266.101.1	Pedana dx	69	239.177.0	Soffietto
48	266.107.0	Supporto pedana dx	70	3094	Vite M6x16 uni 5739
49	6585	Rosetta A 10.5 uni 1751	71	946.717.0	Registro
50	3119	Vite M10x25 uni 5739	72	239.176.0	Staffa
51	439.121.0	Supporto pedale acceleratore	73	6461	Rosetta 6.4x12.5 uni 6592
52	6460	Rosetta 5.3 uni 6592	74	6586	Rosetta A 13 uni 1751
53	2005	Dado M5 uni 5588	75	3129	Vite M12x25 uni 5739
54	266.105.2	Pedale acceleratore			
55	5750	Copiglia A1.5x12 uni 1336			
56	266.103.0	Pedale freno dx			
57	6040	Spina 3x20 uni 6873			
58	6463	Rosetta 8.4 uni 6592			
59	3080	Vite M5x16 uni 5739			
60	239.128.0	Squadretta attacco pedana			
61	266.110.1	Supporto pedana dx			
62	239.132.0	Supporto dx lamiera sedile			
63	239.134.0	Antivibrante			
64	2109	Dado M10 uni 5589			
65	2299	Dado M10 uni 2733			
66	6464	Rosetta 10.5 uni 6592			

T26600M0602B

512 da Matr. 0134 507 da Matr. 0040 506 da Matr. 0018



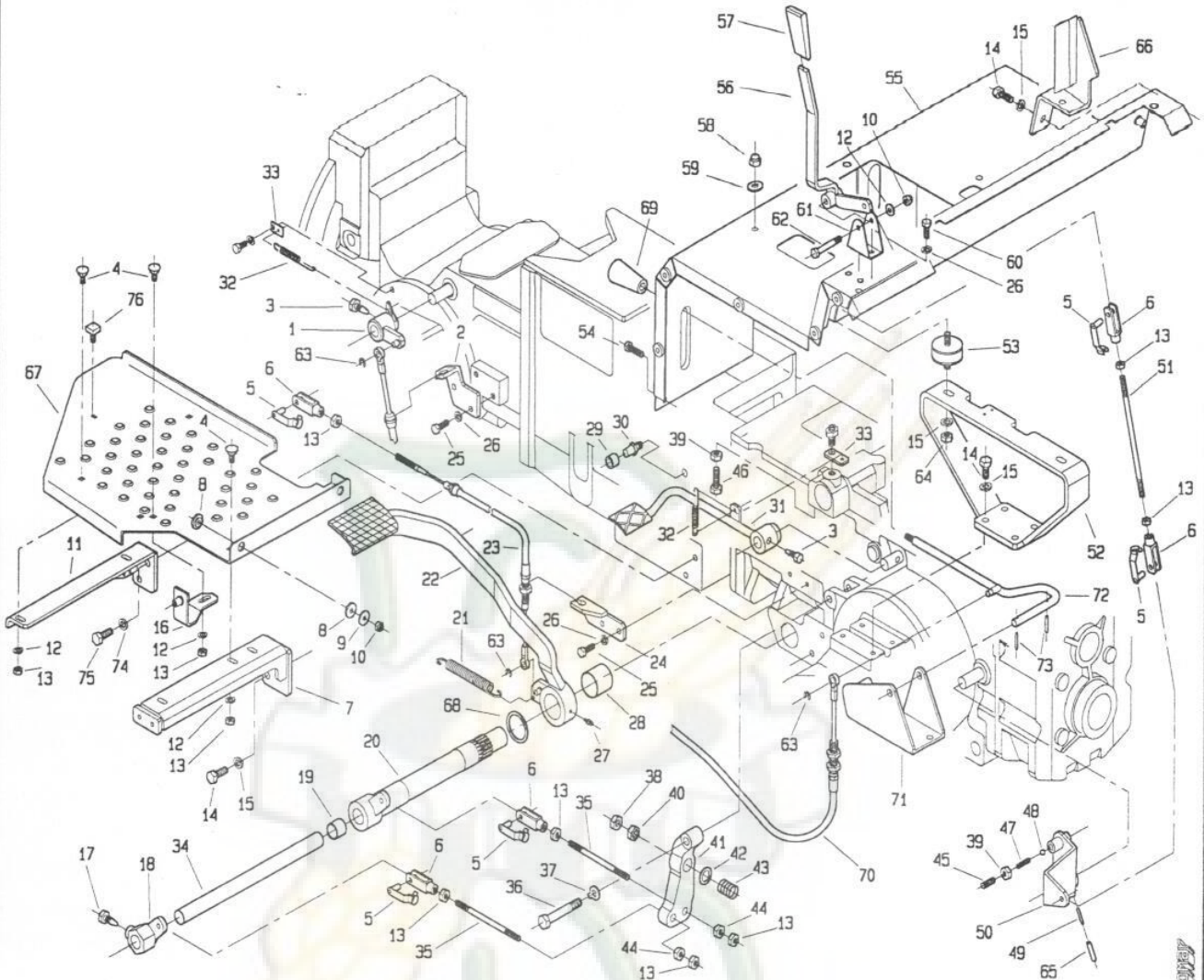
POS.	CODICE	DENOMINAZIONE	POS.	CODICE	DENOMINAZIONE
01	266.116.0	Leva bloccaggio diff. ant.	23	266.119.0	Cavo frizione
02	266.117.0	Supporto cavo bloccaggio diff.	24	239.135.0	Squadretta per cavo frizione
03	200.188.0	Vite bloccaggio leva	25	3107	Vite M8x20 uni 5739
04	453.446.0	Vite speciale	26	6583	Rosetta A 8.4 uni 1751
05	377087	Clip per forcella	27	7929	Ingrassatore M6x1
06	123.167.0	Forcella	28	7995	Bronzina PM 35300X
07	266.108.0	Supporto pedana sx post.	29	239.169.0	Battuta frizione
08	239.130.0	Rondella gomma	30	239.136.0	Perno battuta
09	123.262.0	Rondella	31	239.111.0	Pedale bloccaggio differenziale
10	2263	Dado M8 uni 7473	32	239.147.0	Molla
11	266.109.2	Supporto pedana sx ant.	33	239.148.0	Piastrina attacco molla
12	6463	Rosetta 8.4 uni 6592	34	239.100.0	Albero interno freni
13	2007	Dado M8 uni 5588	35	239.162.0	Tirante
14	3119	Vite M10x25 uni 5739	36	239.137.0	Vite speciale
15	6585	Rosetta A 10.5 uni 1751	37	6598	Rosetta 12 uni 6600
16	239.128.0	Squadretta attacco pedana par.	38	2061	Dado M12 uni 5588
17	453.109.0	Vite speciale	39	2008	Dado M10 uni 5588
18	239.107.0	Leva comando freno sx	40	239.104.0	Dado speciale
19	309104	Bronzina MB 2220DU	41	239.102.0	Leva freno
20	266.106.1	Asse esterno freni	42	6466	Rosetta 13 uni 6592
21	950.431.0	Molla	43	493.109.0	Molla
22	239.117.0	Pedale frizione	44	239.105.0	Dado speciale

T26600M0801A

512 da Matr. 0134

507 da Matr. 0040

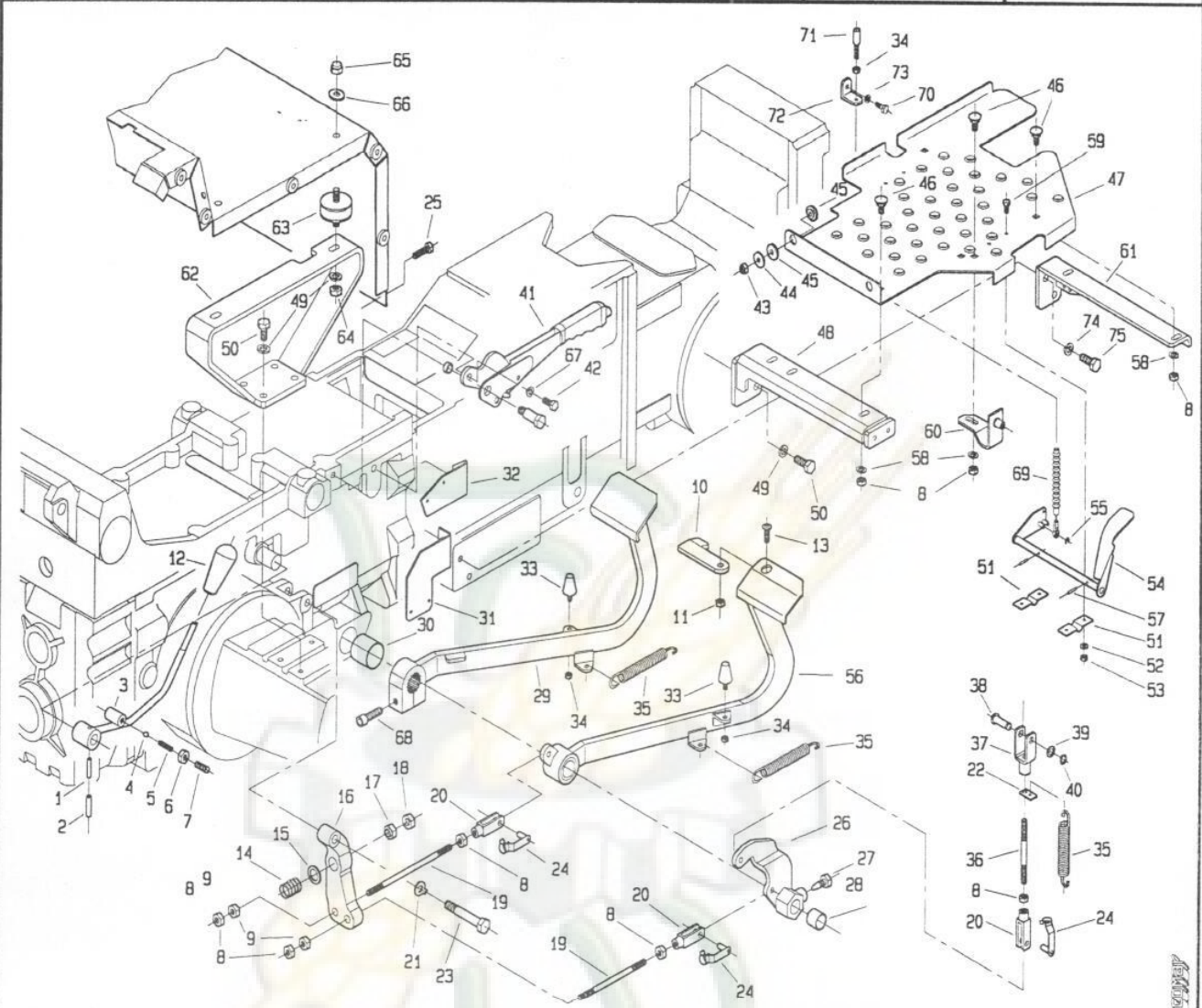
506 da Matr. 0018



T26600M0801B

POS.	CODICE	DENOMINAZIONE	POS.	CODICE	DENOMINAZIONE
45	5145	Vite M10x20 uni 5931	67	266.102.0	Pedana sx
46	3122	Vite M10x35 uni 5739	68	239.166.0	Rondella
47	453.720.0	Molla	69	404.139.0	Pomello
48	8158	Sfera 5/16	70	266.113.0	Cavo bloccaggio diff. ant.
49	6069	Spina 3.5x30 uni 6873	71	266.115.0	Supporto leva
50	239.119.0	Leva PDF	72	266.114.0	Leva bloccaggio diff. ant.
51	453.399.1	Tirante	73	6040	Spina 3x20 uni 6873
52	239.156.1	Supporto lamiera sedile	74	6586	Rosetta A 13 uni 1751
53	239.134.0	Antivibrante	75	3129	Vite M12x25 uni 5739
54	3111	Vite M8x30 uni 5739	76	240.107.0	Ammortizzatore
55	266.111.0	Lamiera supporto sedile			
56	239.114.0	Leva PDF posteriore			
57	917.280.0	Manopola			
58	2299	Dado M10 uni 2733			
59	6464	Rosetta 10.5 uni 6592			
60	3105	Vite M8x16 uni 5739			
61	239.141.0	Squadretta			
62	2931	Vite M8x45 uni 5737			
63	6744	Anello 6 uni 7434			
64	2109	Dado M10 uni 5589			
65	6132	Spina 6x30 uni 6873			
66	239.140.0	Supporto freno carrello			

512 da Matr. 0134 507 da Matr. 0040 506 da Matr. 0018

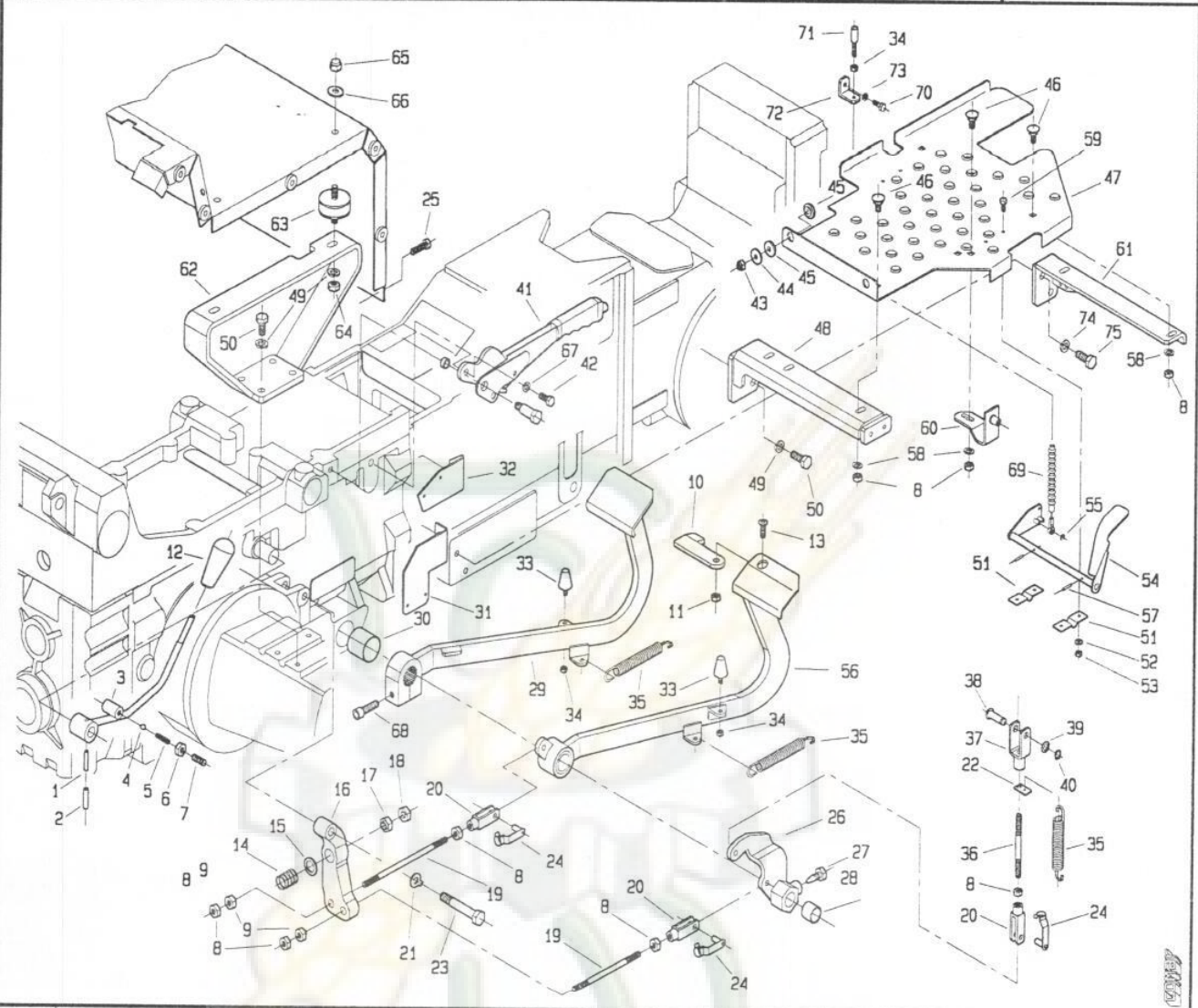


KAWASAKI

POS.	CODICE	DENOMINAZIONE	POS.	CODICE	DENOMINAZIONE
01	6069	Spina 3.5x30 uni 6873	23	239.137.0	Vite speciale
02	6132	Spina 6x30 uni 6873	24	377087	Clip per forcella
03	239.112.0	Leva PDF anteriore	25	3111	Vite M8x30 uni 5739
04	8158	Sfera 5/16	26	239.106.0	Leva comando freno dx
05	453.720.0	Molla	27	453.109.0	Vite speciale
06	2008	Dado M10 uni 5588	28	309104	Bronzina MB 2220DU
07	5145	Vite M10x20 uni 5931	29	266.104.0	Pedale freno
08	2007	Dado M8 uni 5588	30	7995	Bronzina PM 3530DX
09	239.105.0	Dado speciale	31	239.167.0	Supporto micro
10	470.357.0	Paletto collegamento pedali	32	239.142.0	Supporto micro freno a mano
11	2256	Dado M8 a disegno	33	920.107.0	Ammortizzatore
12	404.139.0	Pomello	34	2006	Dado M6 uni 5588
13	5553	Vite M8x20 uni 5933	35	950.431.0	Molla
14	493.109.0	Molla	36	453.563.0	Prigioniero M8x103
15	6466	Rosetta 13 uni 6592	37	453.550.0	Forcella
16	239.103.0	Leva freno sx	38	239.109.0	Perno
17	239.104.0	Dado speciale	39	239.110.0	Sessore
18	2061	Dado M12 uni 5588	40	6752	Anello 10 uni 7435
19	239.162.0	Tirante	41	239.108.0	Freno a mano
20	123.167.0	Forcella	42	3105	Vite M8x16 uni 5739
21	6598	Rosetta 12 uni 6600	43	2263	Dado M8 uni 7473
22	439.140.0	Staffa per molla	44	123.262.0	Rondella

T26600M0B02A

512 da Matr. 0134 507 da Matr. 0040 506 da Matr. 0018

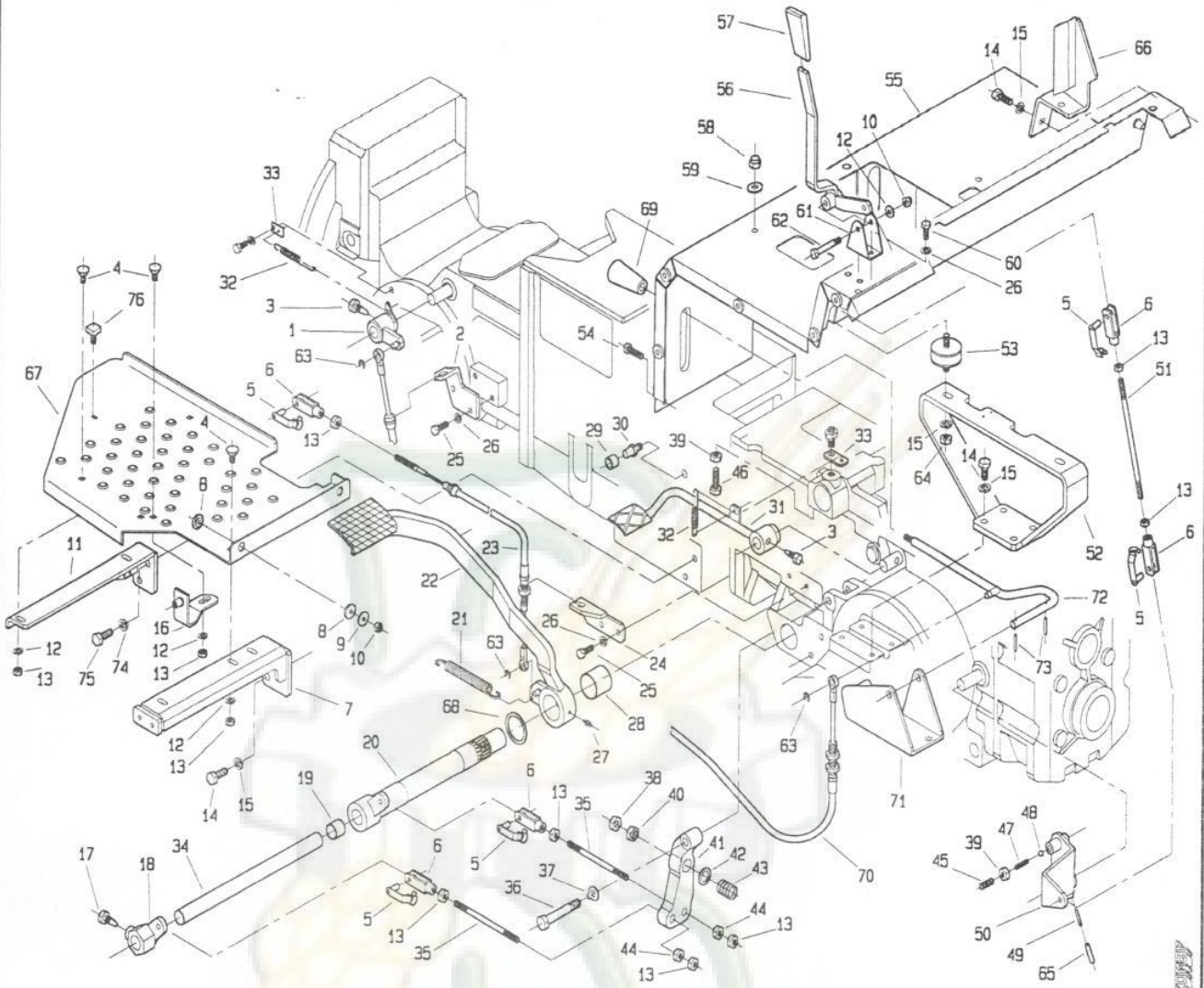


C. 1000

POS.	CODICE	DENOMINAZIONE	POS.	CODICE	DENOMINAZIONE
45	239.130.0	Rondella gomma	67	6583	Rosetta A 8.4 uni 1751
46	453.446.0	Vite speciale	68	5152	Vite M10x40 uni 5931
47	266.101.1	Pedana dx	69	239.177.0	Soffietto
48	266.107.0	Supporto pedana dx	70	3094	Vite M6x16 uni 5739
49	6585	Rosetta A 10.5 uni 1751	71	946.717.0	Registro
50	3119	Vite M10x25 uni 5739	72	239.176.0	Staffa
51	439.121.0	Supporto pedale acceleratore	73	6461	Rosetta 6.4x12.5 uni 6592
52	6460	Rosetta 5.3 uni 6592	74	6586	Rosetta A 13 uni 1751
53	2005	Dado M5 uni 5588	75	3129	Vite M12x25 uni 5739
54	266.105.2	Pedale acceleratore			
55	5750	Copiglia A1.5x12 uni 1336			
56	266.103.0	Pedale freno dx			
57	6040	Spina 3x20 uni 6873			
58	6463	Rosetta 8.4 uni 6592			
59	3080	Vite M5x16 uni 5739			
60	239.128.0	Squadretta attacco pedana			
61	266.110.1	Supporto pedana dx			
62	239.132.0	Supporto dx lamiera sedile			
63	239.134.0	Antivibrante			
64	2109	Dado M10 uni 5589			
65	2299	Dado M10 uni 2733			
66	6464	Rosetta 10.5 uni 6592			

T26600M0802B

512 da Matr. 0213 507 da Matr. 0051 506 da Matr. 0018



ASAP

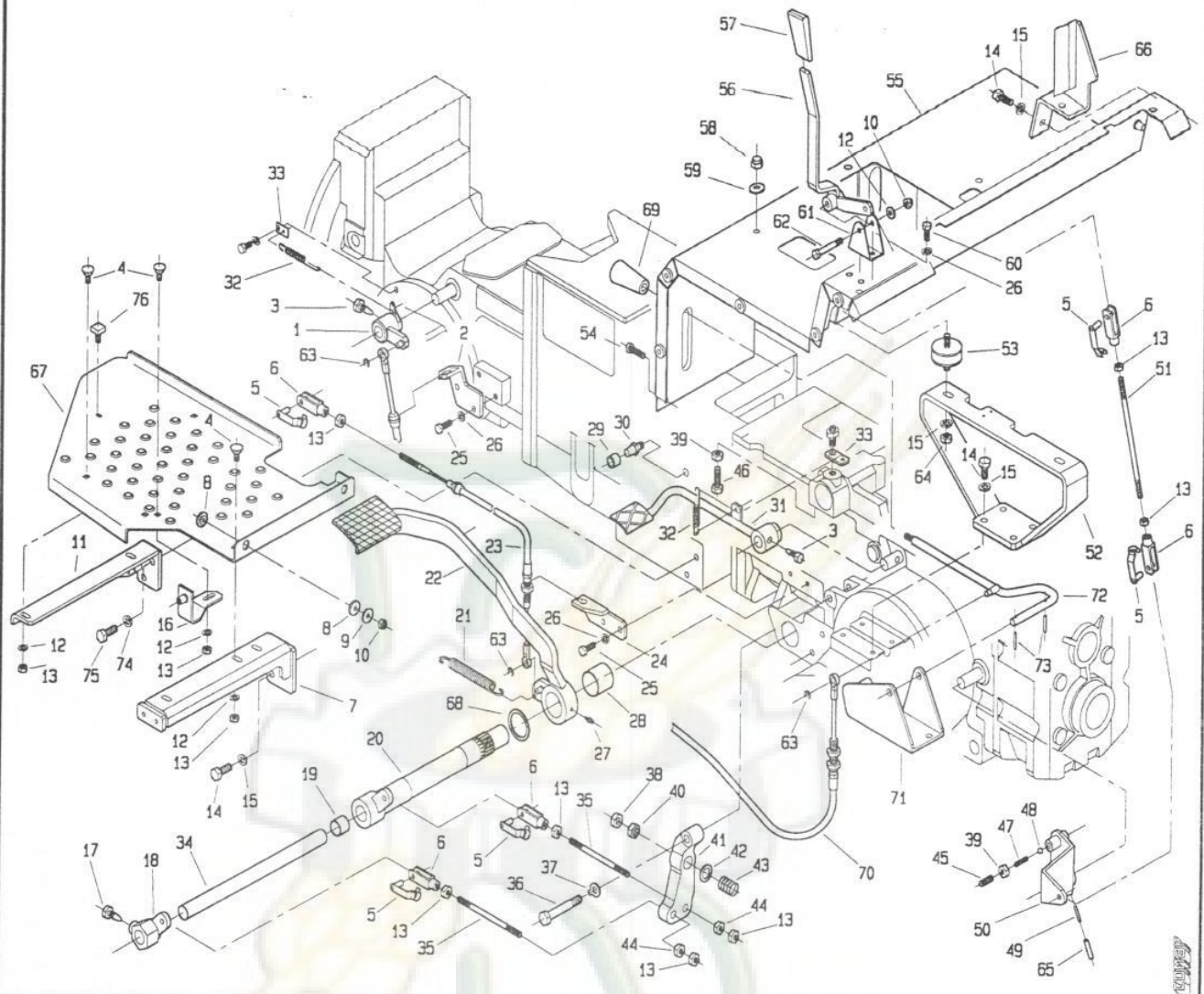
T26600M1001A

POS.	CODICE	DENOMINAZIONE	POS.	CODICE	DENOMINAZIONE
01	266.116.0	Leva bloccaggio diff. ant.	23	266.119.0	Cavo frizione
02	266.117.0	Supporto cavo bloccaggio diff.	24	239.135.0	Squadretta per cavo frizione
03	200.188.0	Vite bloccaggio leva	25	3107	Vite M8x20 uni 5739
04	453.446.0	Vite speciale	26	6583	Rosetta A 8.4 uni 1751
05	377087	Clip per forcella	27	7929	Ingrassatore M6x1
06	123.167.0	Forcella	28	7995	Bronzina PM 35300X
07	266.108.0	Supporto pedana sx post.	29	239.169.0	Battuta frizione
08	239.130.0	Rondella gomma	30	239.136.0	Perno battuta
09	123.262.0	Rondella	31	239.111.0	Pedale bloccaggio differenziale
10	2263	Dado M8 uni 7473	32	239.147.0	Molla
11	266.109.2	Supporto pedana sx ant.	33	239.148.0	Piastrina attacco molla
12	6463	Rosetta 8.4 uni 6592	34	239.100.0	Albero interno freni
13	2007	Dado M8 uni 5588	35	239.162.0	Tirante
14	3119	Vite M10x25 uni 5739	36	239.137.0	Vite speciale
15	6585	Rosetta A 10.5 uni 1751	37	6598	Rosetta 12 uni 6600
16	239.128.0	Squadretta attacco pedana par.	38	2061	Dado M12 uni 5588
17	453.109.0	Vite speciale	39	2008	Dado M10 uni 5588
18	239.107.0	Leva comando freno sx	40	239.104.0	Dado speciale
19	309104	Bronzina MB 22200U	41	239.102.0	Leva freno
20	266.106.1	Asse esterno freni	42	6466	Rosetta 13 uni 6592
21	950.431.0	Molla	43	493.109.0	Molla
22	239.117.0	Pedale frizione	44	239.105.0	Dado speciale

512 da Matr. 0213

507 da Matr. 0051

506 da Matr. 0018



C. 1001

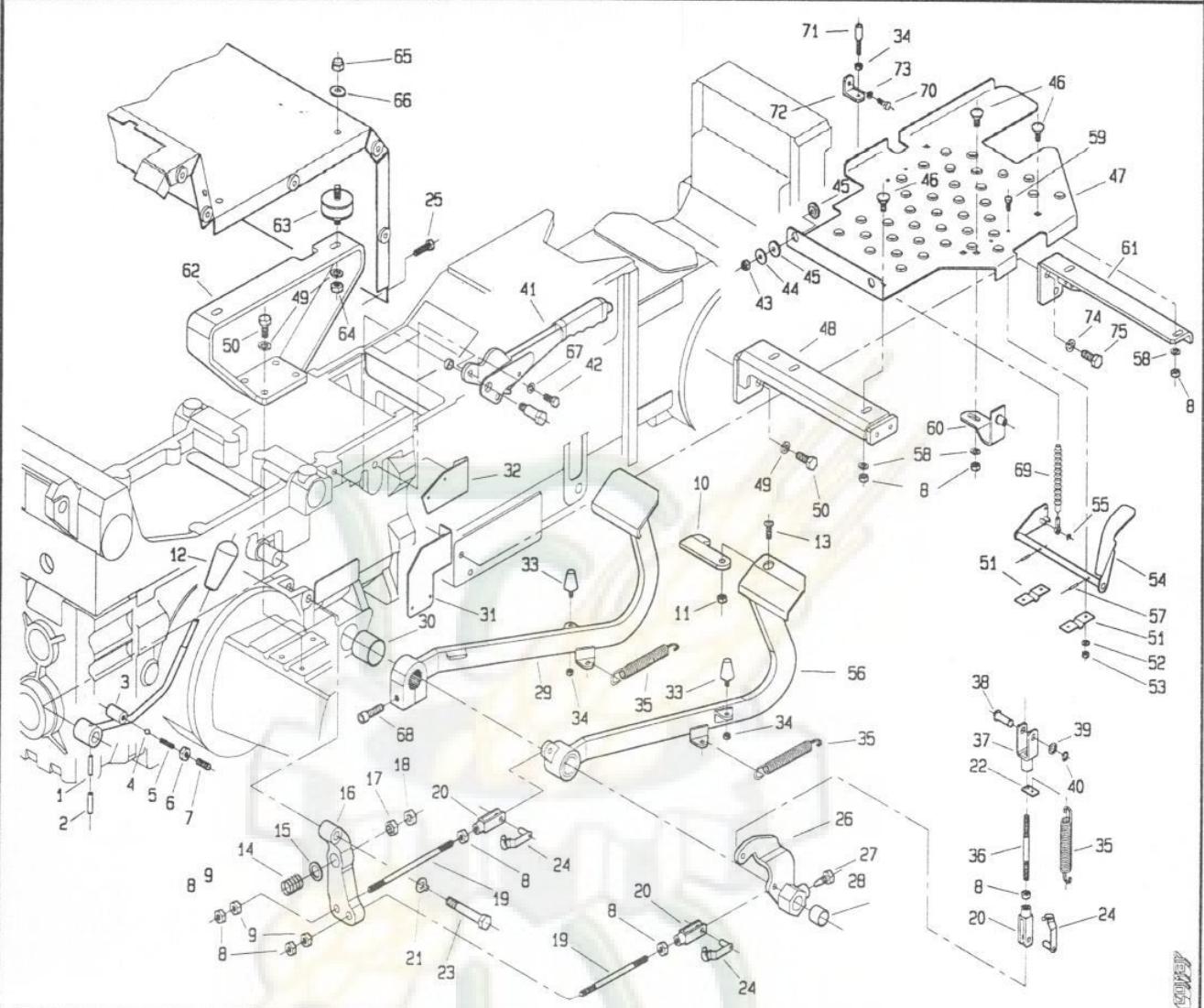
POS.	CODICE	DENOMINAZIONE	POS.	CODICE	DENOMINAZIONE
45	5145	Vite M10x20 uni 5931	67	266.102.0	Pedana sx
46	3122	Vite M10x35 uni 5739	68	239.166.0	Rondella
47	453.720.0	Molla	69	404.139.0	Pomello
48	8158	Sfera 5/16	70	266.113.0	Cavo bloccaggio diff. ant.
49	6069	Spina 3.5x30 uni 6873	71	266.115.0	Supporto leva
50	239.119.0	Leva PDF	72	266.114.0	Leva bloccaggio diff. ant.
51	453.399.1	Tirante	73	6040	Spina 3x20 uni 6873
52	239.156.1	Supporto lamiera sedile	74	6586	Rosetta A 13 uni 1751
53	239.134.0	Antivibrante	75	3129	Vite M12x25 uni 5739
54	3111	Vite M8x30 uni 5739	76	240.107.0	Ammortizzatore
55	266.111.0	Lamiera supporto sedile			
56	239.114.0	Leva PDF posteriore			
57	917.280.0	Manopola			
58	2299	Dado M10 uni 2733			
59	6464	Rosetta 10.5 uni 6592			
60	3105	Vite M8x16 uni 5739			
61	239.141.0	Squadretta			
62	2931	Vite M8x45 uni 5737			
63	6744	Anello 6 uni 7434			
64	2109	Dado M10 uni 5589			
65	6132	Spina 6x30 uni 6873			
66	239.140.0	Supporto freno carrello			

T26600M1001B

512 da Matr. 0213

507 da Matr. 0051

506 da Matr. 0018



MIGUEL

T26600M1002B

POS.	CODICE	DENOMINAZIONE	POS.	CODICE	DENOMINAZIONE
45	239.130.0	Rondella gomma	67	6583	Rosetta A 8.4 uni 1751
46	453.446.0	Vite speciale	68	5152	Vite M10x40 uni 5931
47	266.101.1	Pedana dx	69	239.177.0	Soffietto
48	266.107.0	Supporto pedana dx	70	3094	Vite M6x16 uni 5739
49	6585	Rosetta A 10.5 uni 1751	71	946.717.0	Registro
50	3119	Vite M10x25 uni 5739	72	239.176.0	Staffa
51	439.121.0	Supporto pedale acceleratore	73	6461	Rosetta 6.4x12.5 uni 6592
52	6460	Rosetta 5.3 uni 6592	74	6586	Rosetta A 13 uni 1751
53	2005	Dado M5 uni 5588	75	3129	Vite M12x25 uni 5739
54	266.105.2	Pedale acceleratore			
55	5750	Copiglia A1.5x12 uni 1336			
56	266.103.1	Pedale freno dx			
57	6040	Spina 3x20 uni 6873			
58	6463	Rosetta 8.4 uni 6592			
59	3080	Vite M5x16 uni 5739			
60	239.128.0	Squadretta attacco pedana			
61	266.110.1	Supporto pedana dx			
62	239.132.1	Supporto dx lamiera sedile			
63	239.134.0	Antivibrante			
64	2109	Dado M10 uni 5589			
65	2299	Dado M10 uni 2733			
66	6464	Rosetta 10.5 uni 6592			