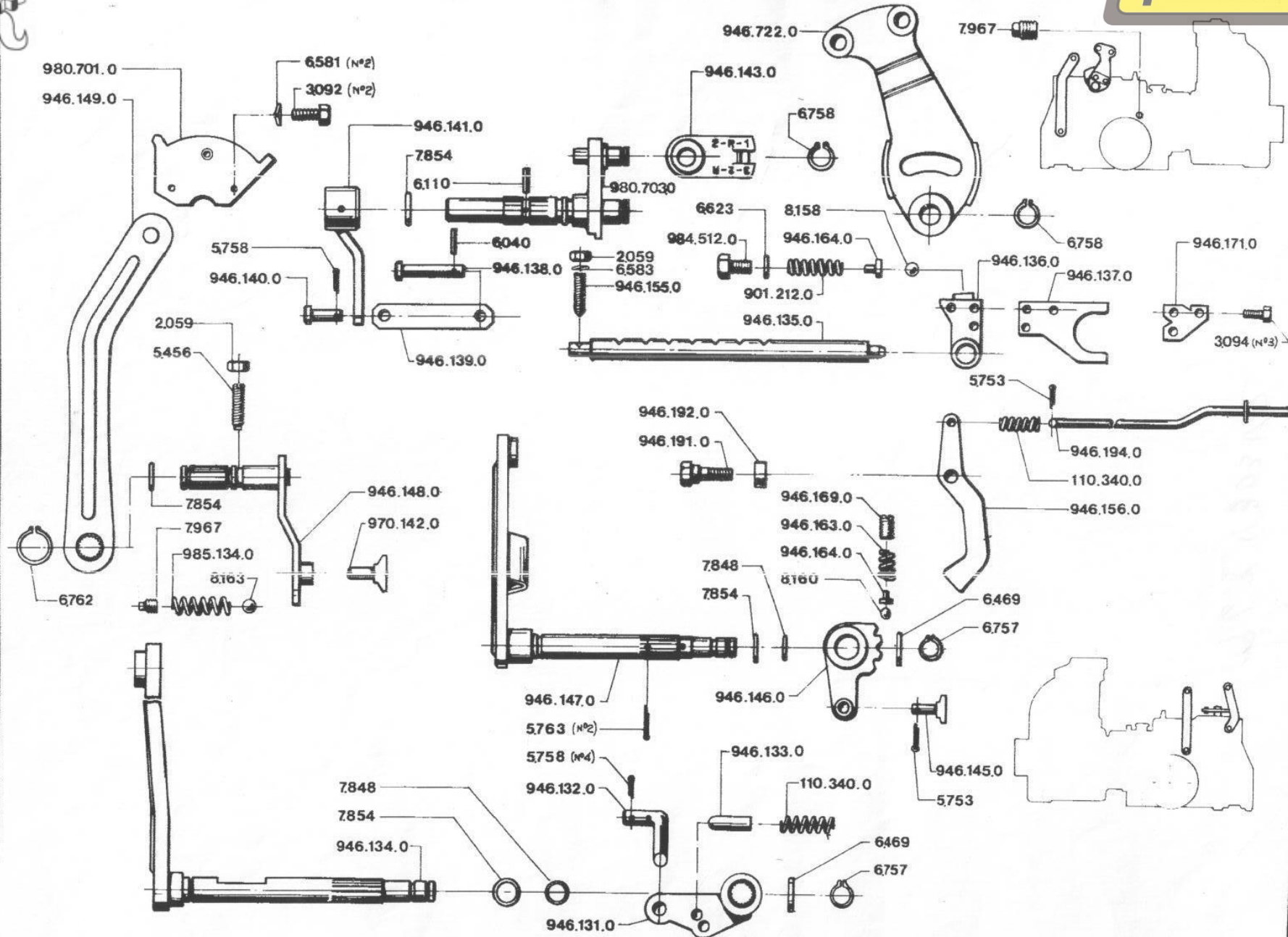


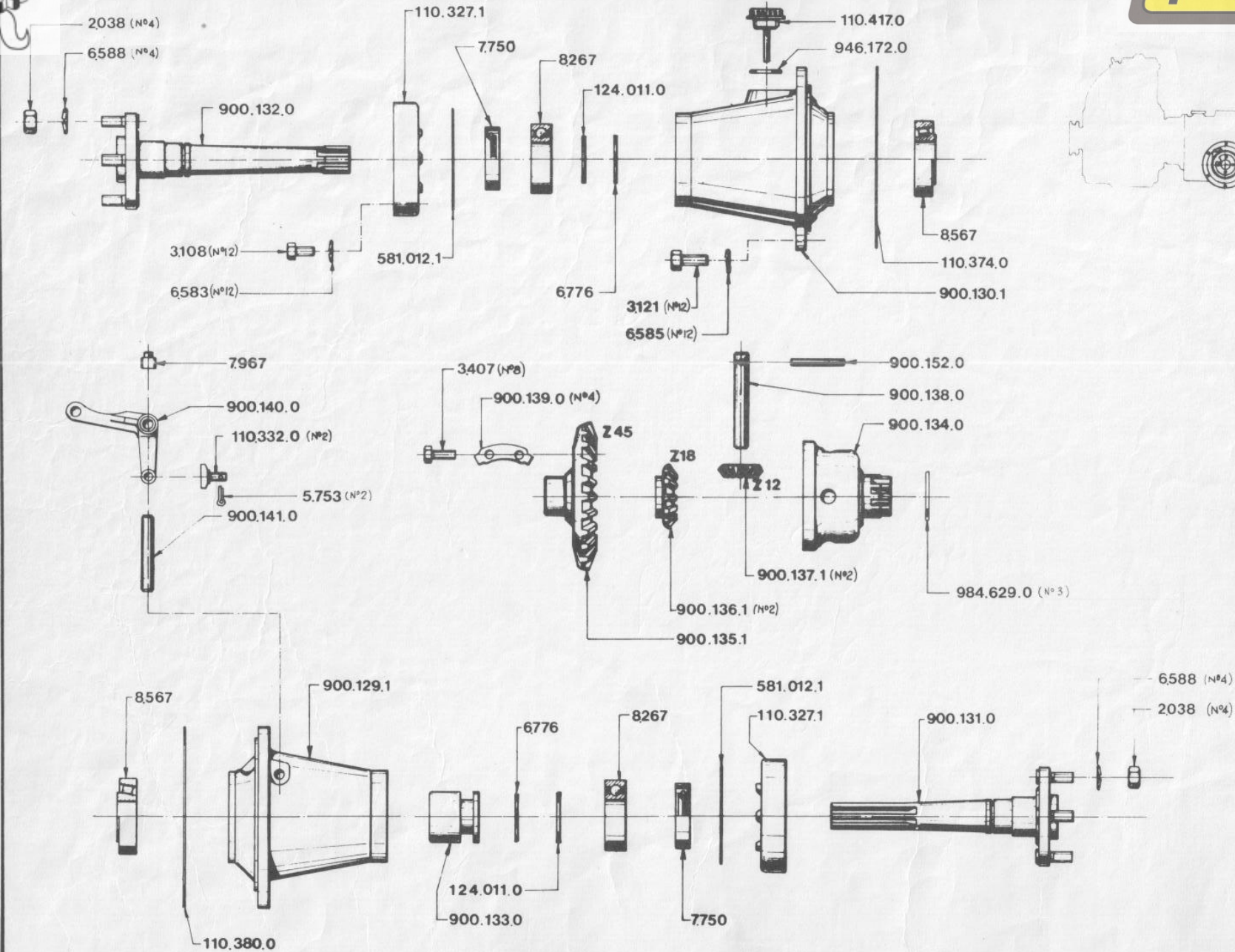
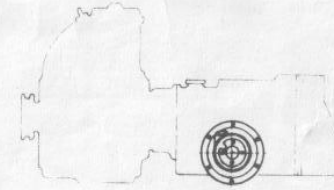
MOTOCULTOR TIPO 956



GRUPO: 931.005.00.00.00	
MANDO-CAMBIO	
Modelo	Edición
94.6801 956.80	6/85
94.682 956.82	
94.688	

MOTOCULTOR TIPO 956

pasquali

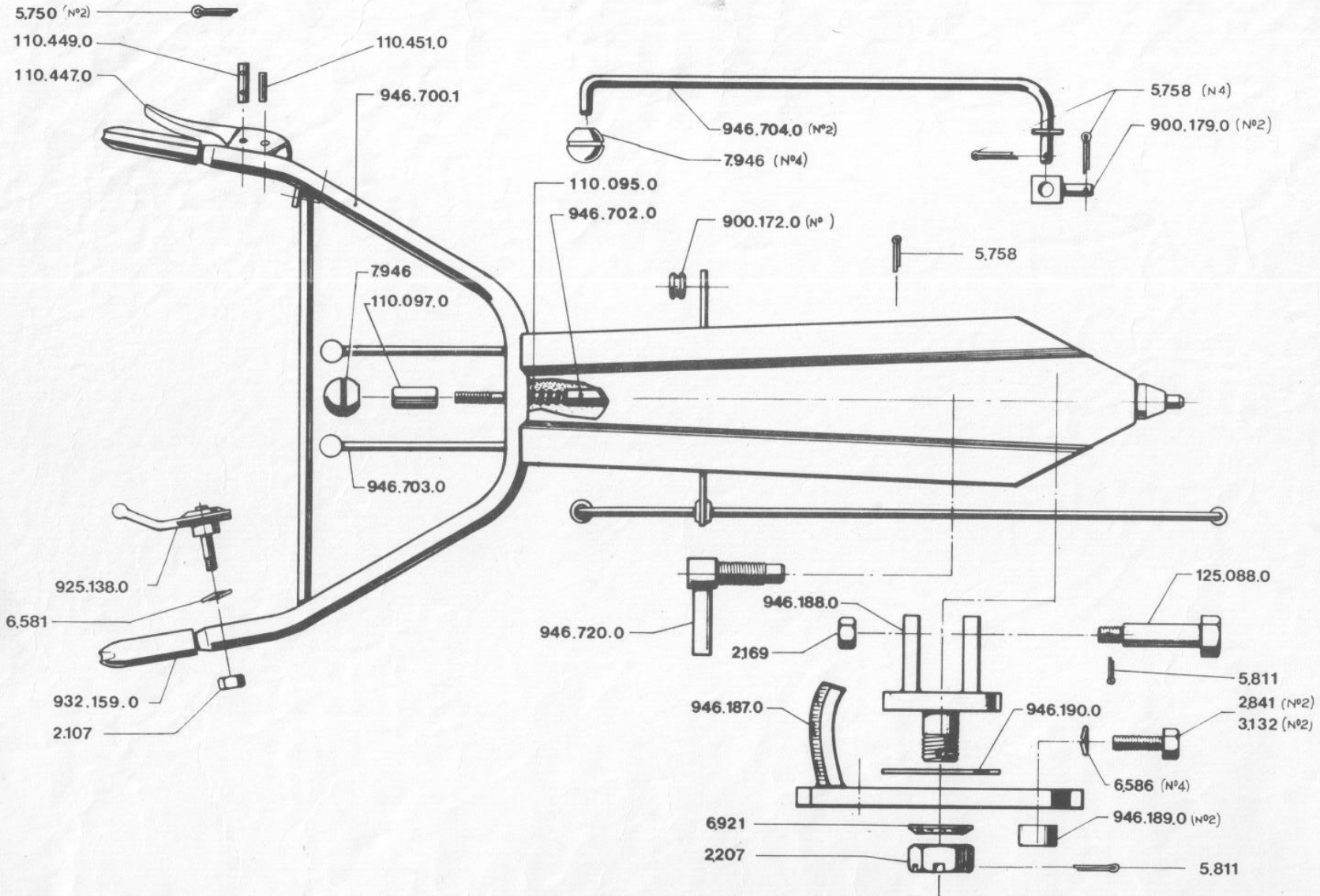


MIGUEL RODENAS E HIJOS, S.L.
MAQUINARIA AGRÍCOLA Y JARDÍN
CENTRO DE RECAMBIOS
C/ Floridablanca, 79 - Telet. 252066
30002 - MURCIA

GRUPO: 931.004.00.00.00	
BUJES	
Modelo	Edición
946.80 956.60	6/85
946.82 956.82	
946.88	

MOTOCULTOR TIPO 956

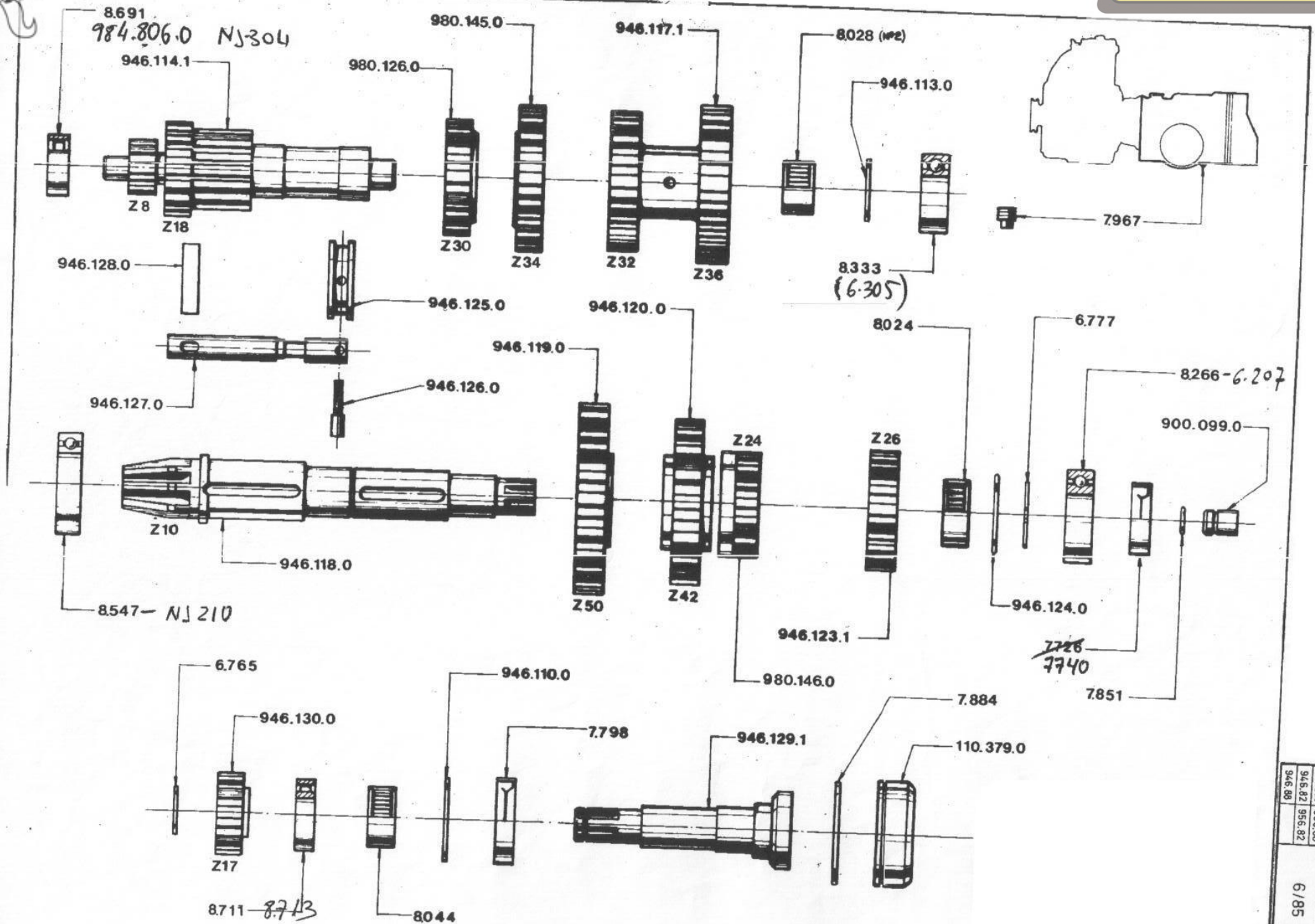
pasquali



GRUPO : 937.007.00.00.00	
MANCERA	
Modelo	Edición
946.80 956.80	6 / 85
946.82 956.82	
946.88	

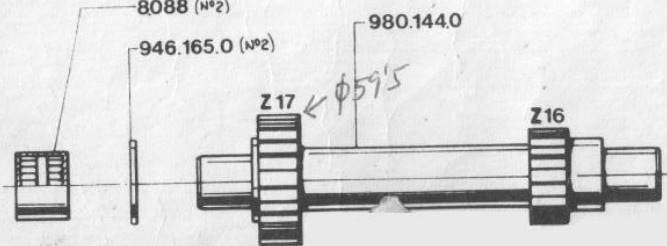
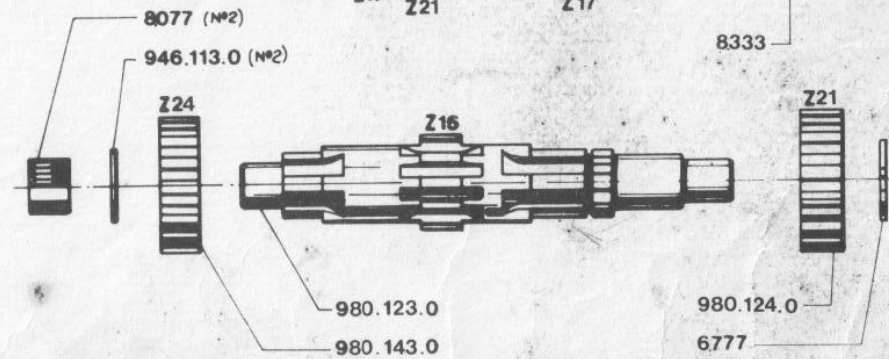
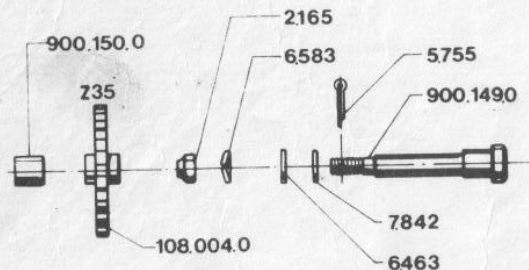
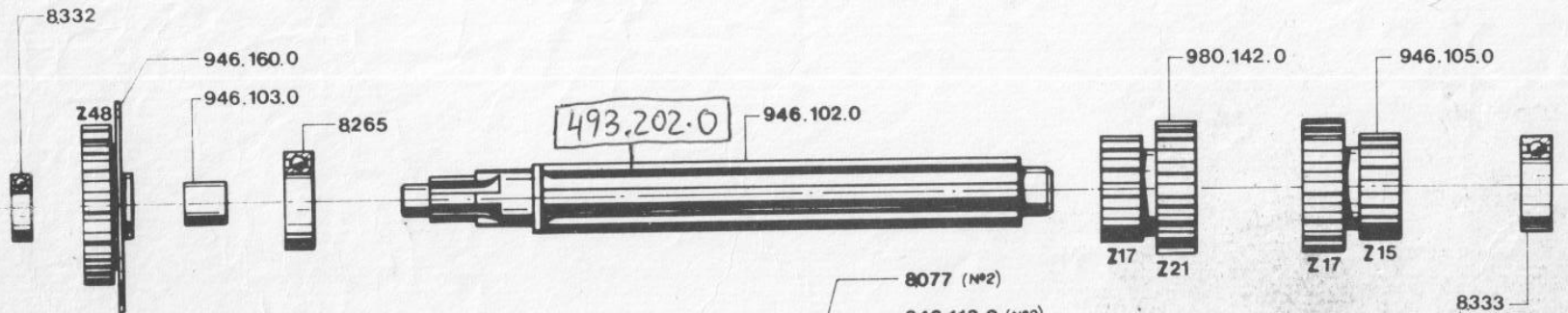
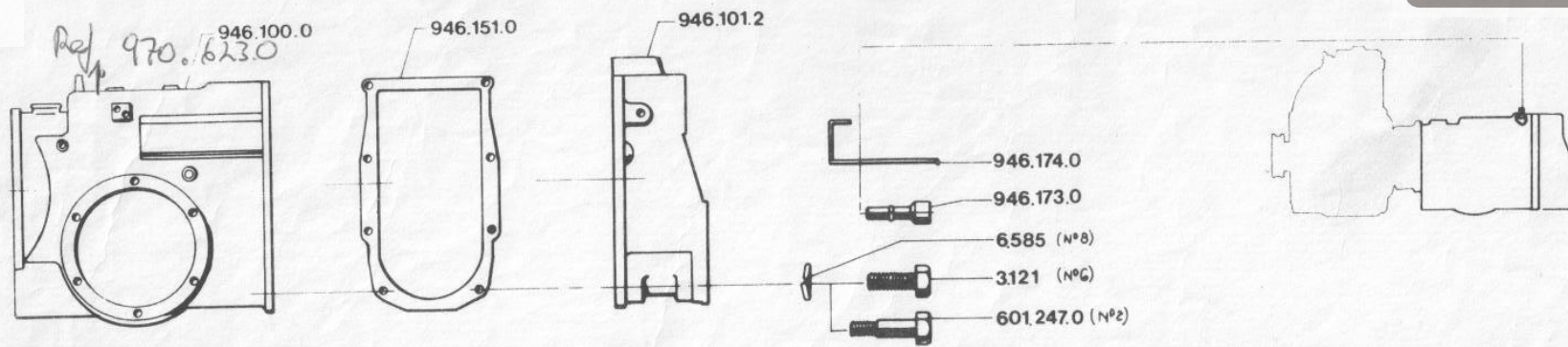
MOTOCULTOR TIPO 956

pasquali



GRUPO: 931.003.00.00.00	
Modelo	CAMBIO
Edición	6/85
946.80	956.80
946.82	956.82
946.88	

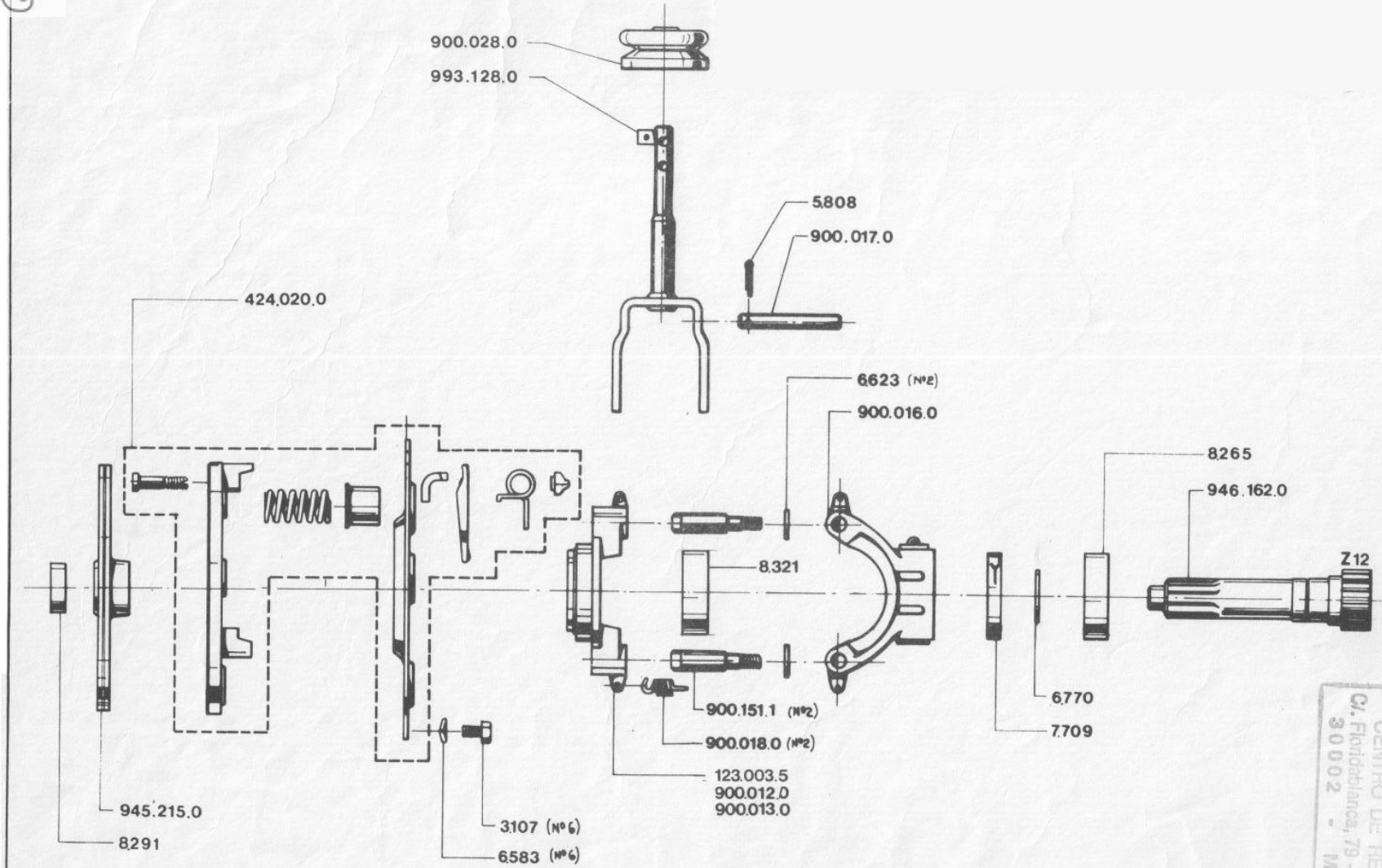
MOTOCULTOR TIPO 956



GRUPO: 931.003.000.00.00		Edición	
CAMBIO		6 / 85	
Modelo	946.801 956.800	1/2	
	946.892 956.892		
946.888			

MOTOCULTOR TIPO 956

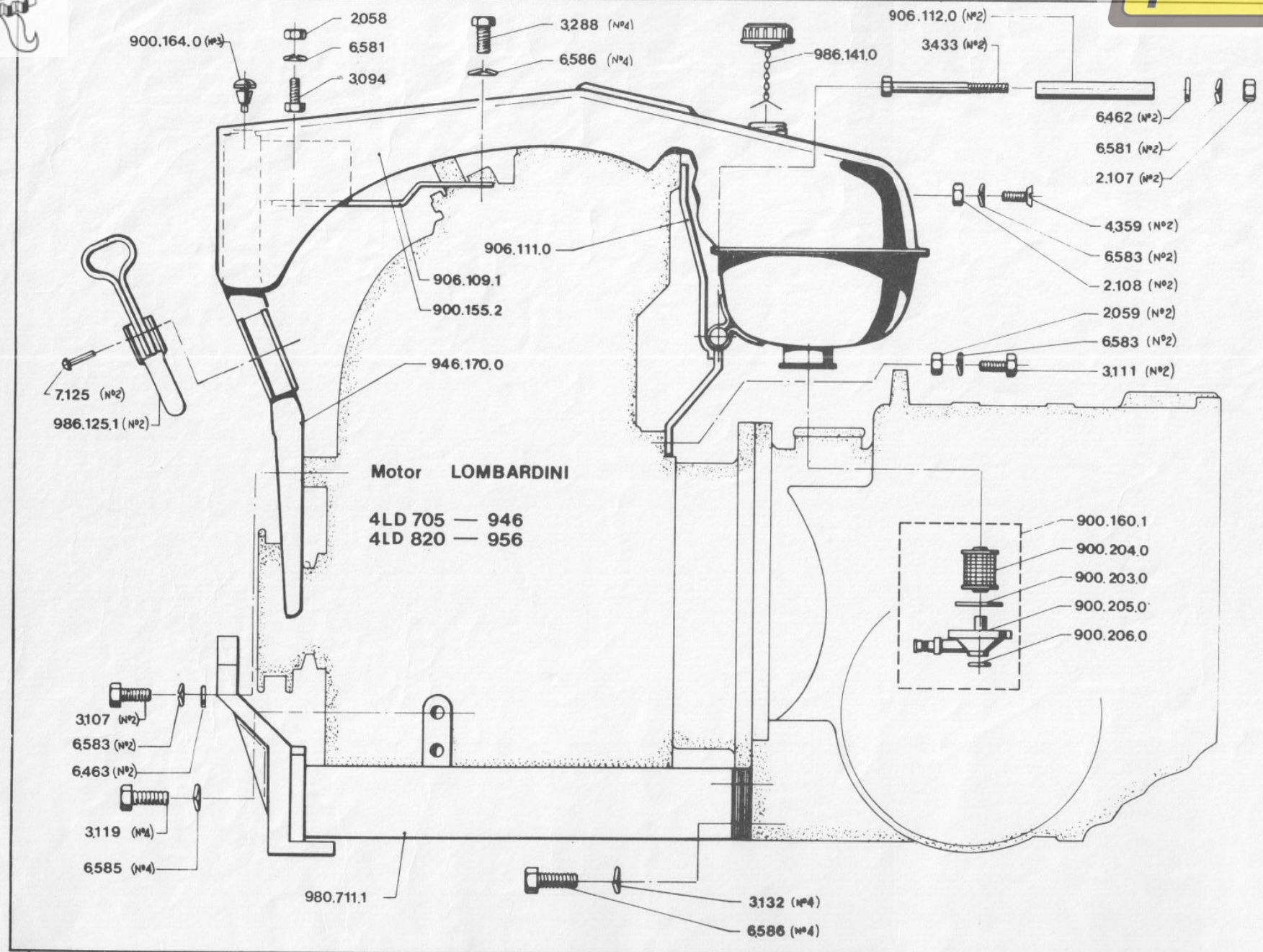
pasquali



MIGUEL RODENAS E HIJOS, S.L.
MAQUINARIA AGRICOLA Y JARDIN
CENTRO DE RECAMBIOS
C/. Floridablanca, 79 - Tel. 91.252086
30002 - MURCIA

GRUPO : 941.002.00.00.00	
EMBRAGUE	
Modelo	Edición
946.80 956.80	6 / 85
946.82 956.82	
946.88	

MOTOCULTOR TIPO 956



GRUPO: 941.001000.00.00	
9560010000.00	
MOTOR	
Modelo	Edición
946.82	6 / 85
956.82	

MOTOCULTOR TIPO 956

