

TRACTOR TIPO 980 ED

pasquali



MOD. **980 ED** **TRACTOR ARTICULADO**
ARTICULATED TRACTOR
TRACTEUR ARTICULE



MOTOCULTORES
Pasquali

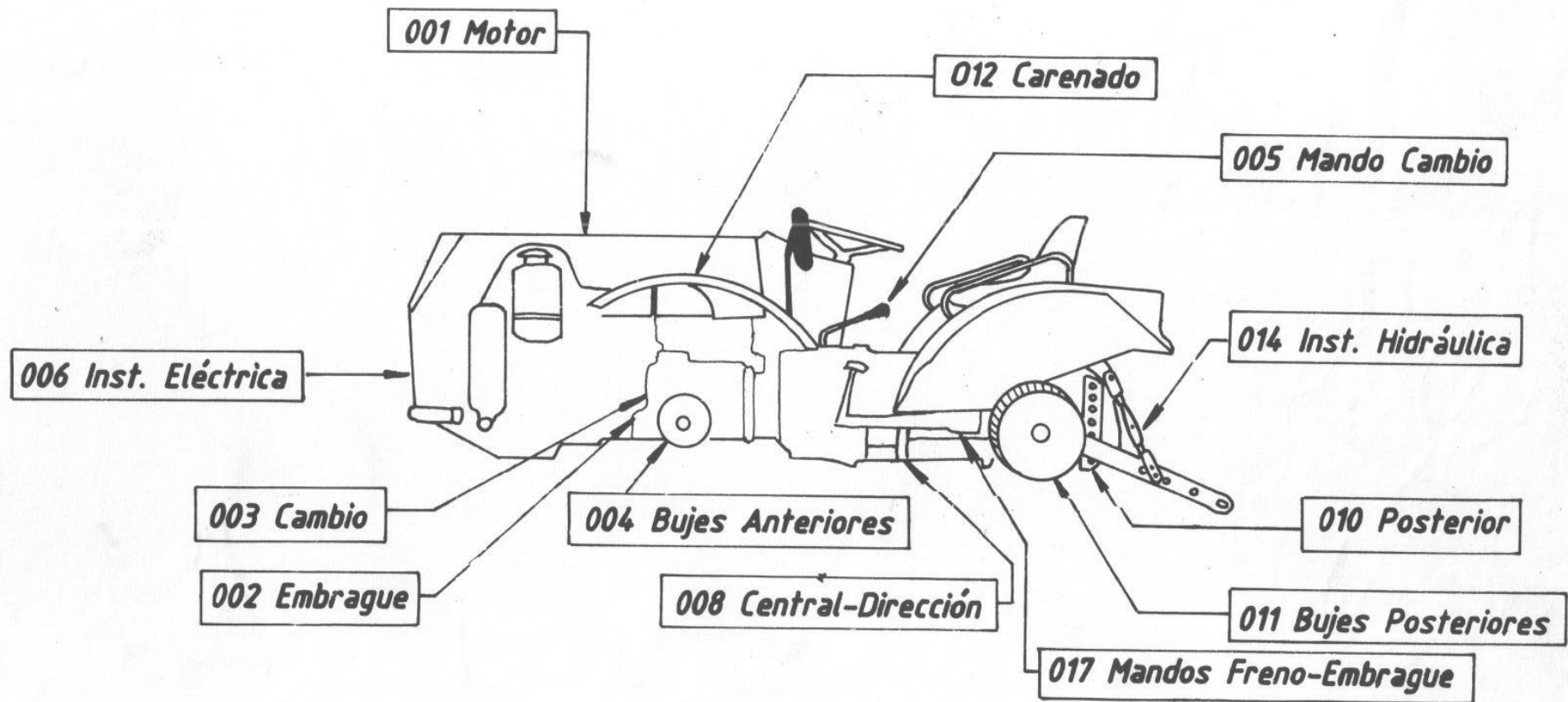
TRACTOR TIPO 980 ED

pasquali



DESPIECE POR GRUPOS TRACTOR Mod. 980 ED.

GRUPOS:



Motocultores Pasquali, S.A.

Compositor Schubert, 7-19
Polígono Industrial «Can Jordi»
Apartado de Correos n.º 132 Telex 94541 MAPA-E
08191 RUBI (Barcelona) ESPAÑA

Tel. (93) 699 09 00*

FAX (93) 699 49 91



TRACTOR TIPO 980 ED



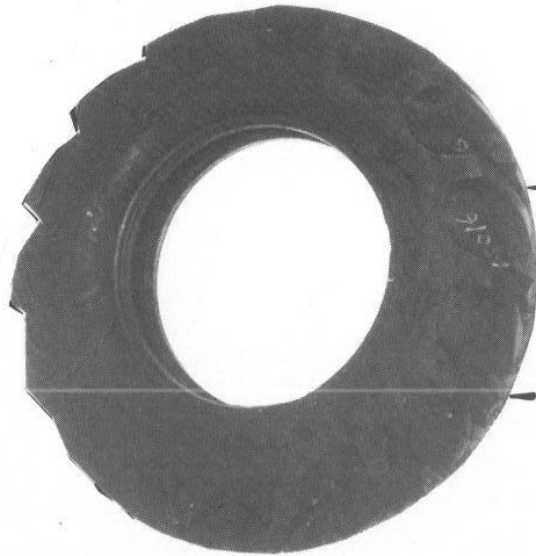
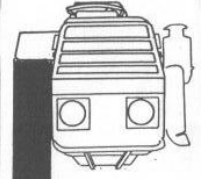
GRUPO				MAQUINAS					
H.	CODIGO	HOJAS	DENOMINACION	981.93	981.94	981.95	981.96	981.97	981.98
1	815.001.00.00.00		Rueda 11.5-15				○		○
1	818.001.00.00.00		Rueda 7.50-18			○		○	
1	818.001.05.00.00		Rueda 7.50-18 (versión estrecha)	○	○				
2	981.001.00.00.00	(1/2)	Motor	○	○	○	○	○	○
3	981.001.00.00.00	(2/-)	Motor	○	○	○	○	○	○
4	981.002.00.00.00		Embrague	○	○	○	○	○	○
5	981.003.00.00.00	(1/2)	Cambio	○	○	○	○	○	○
6	981.003.00.00.00	(2/-)	Cambio	○	○	○	○	○	○
7	981.004.00.00.00		Bujes anteriores	○	○	○	○	○	○
8	981.005.00.00.00		Mando cambio	○	○	○	○	○	○
9	981.006.00.00.00		Instalación eléctrica	○	○	○	○	○	○
10	981.008.00.00.00		Central-dirección	○	○	○	○	○	○
11	981.010.00.00.00		Posterior	○	○	○	○	○	○
12	981.011.00.00.00		Bujes posteriores	○	○	○	○	○	○
13	981.012.00.00.00		Carenado			○		○	
14	981.012.93.00.00		Carenado	○	○		○		○
15	981.014.00.00.00	(1/2)	Instalación hidráulica (Elevador simple)		○			○	○
16	981.014.00.00.00	(2/3)	Instalación hidráulica (Enganche)			○		○	
17	981.014.00.00.00	(3/-)	Instalación hidráulica (Tubos-cilindro-bomba)		○			○	○
18	981.014.93.00.00	(1/2)	Instalación hidráulica (Control profundidad)	○		○	○		
19	981.014.93.00.00	(2/-)	Instalación hidráulica (Enganche)	○	○		○		○
20	981.017.00.00.00		Mandos freno - embrague			○		○	
21	981.017.93.00.00		Mandos freno - embrague	○	○		○		○
22	981.019.00.00.00		Varios	○	○	○	○	○	○
VERSIONES TRACTOR 980 ED (MOTOR MWM-DITER MOD. D303-2)									
Dirección hidrostática				●	●	●	●	●	●
Rueda 7.50-18						●		●	
Rueda 7.50-18 (versión estrecha ancho 950 mm.)				●	●				
Rueda 11.5-15							●		●
Elevador simple					●			●	●
Control profundidad				●		●	●		

TRACTOR TIPO 980 ED

pasquali

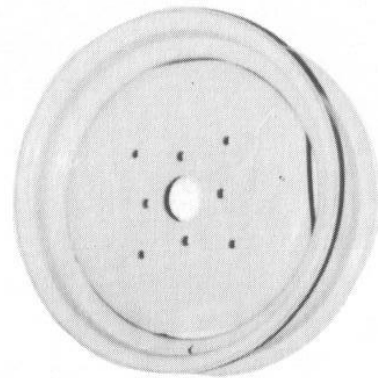


MAQUINAS						
981.93	981.94	981.95	981.96	981.97	981.98	



CUBIERTA						
982.304.0				•		•
* 9.107	•	•	•		•	

CAMARA						
982.303.0				•		•
(Cubiertas sin camara)*						



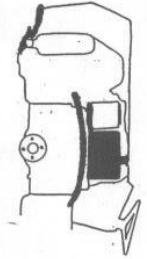
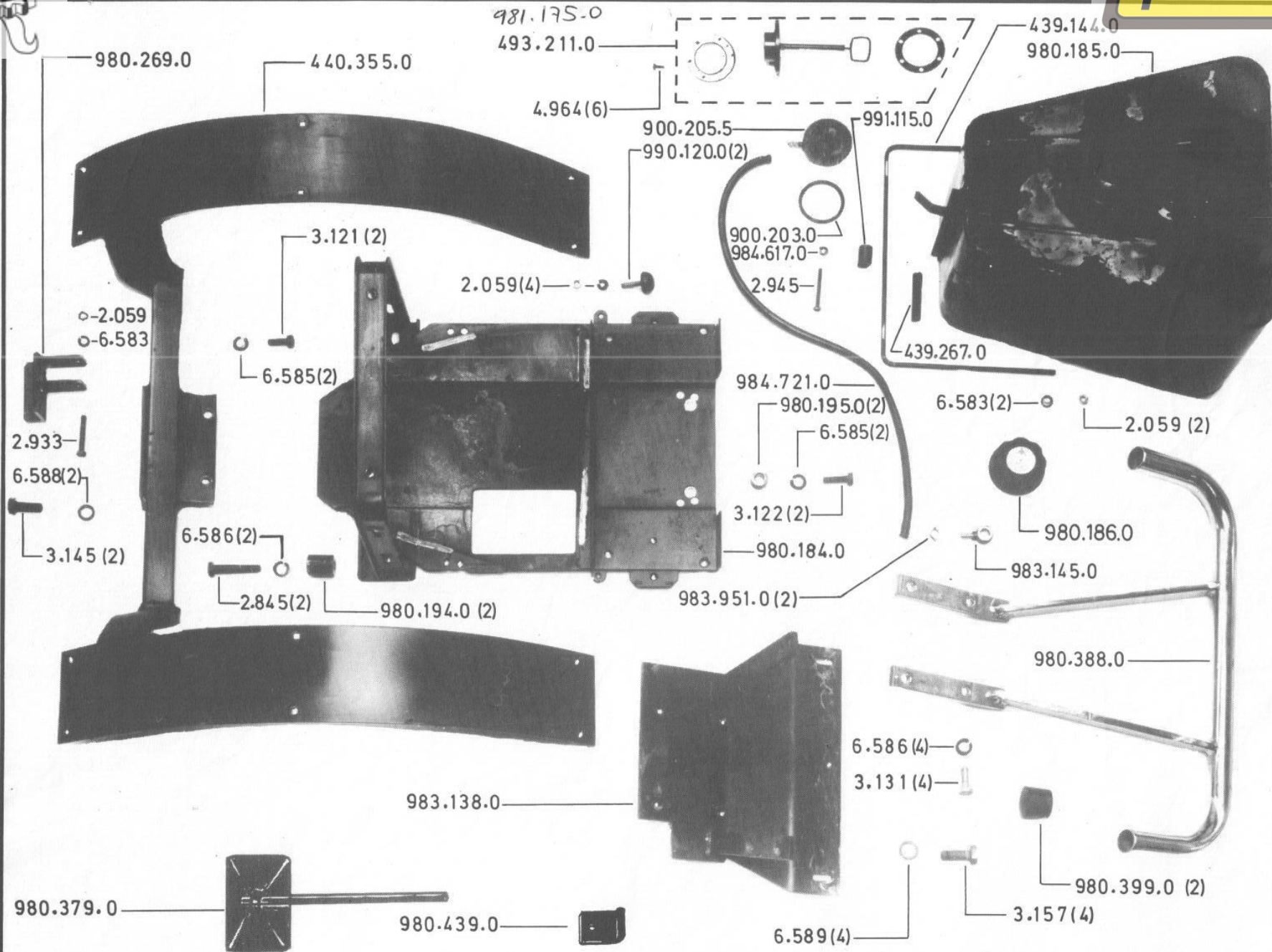
LLANTA						
982.310.0			•		•	
982.311.0	•	•				
982.302.0				•		•

MOTOCULTORES PASQUALI, S.A. - TRACTOR Mod. 980 ED	EDICION: 01
GRUPO: 815.001.00.00 RUEDA 11.5-15	Fecha: Septiembre 89
818.001.00.00.00 RUEDA 7.50-18	
818.001.05.00.00 RUEDA 7.50-18 (VERS. ESTR.)	
Modelo: 981.96-981.98	
981.95-981.97	
981.93-981.94	

HOJA Nº 1

TRACTOR TIPO 980 ED

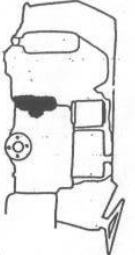
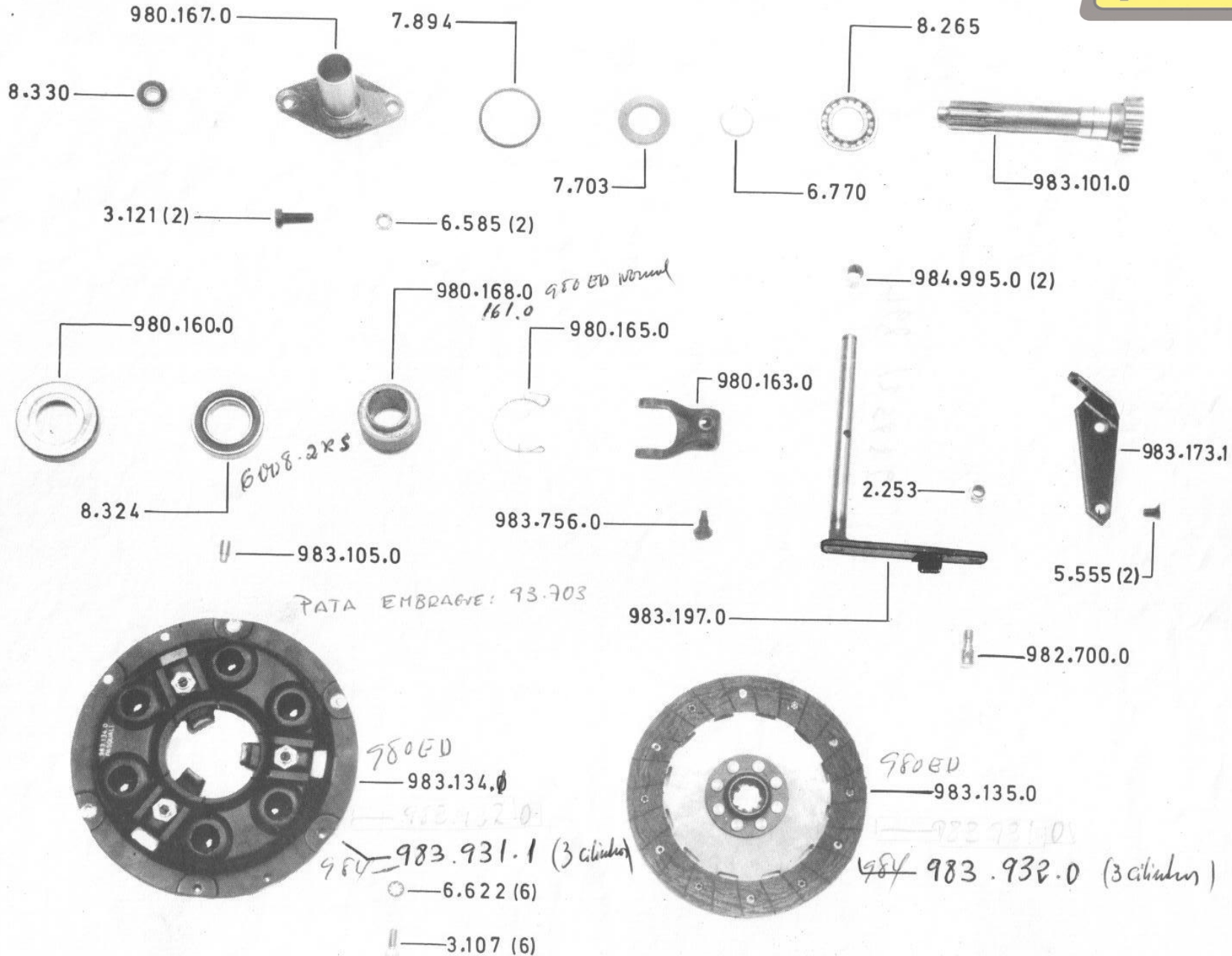
pasquali



MOTOCULTORES PASQUALI, S.A. - TRACTOR Mod. 980 ED	
GRUPO:	981.001.00.00.00 MOTOR (2/-)
Modelo:	981.93-981.94 981.95-981.96-981.97-981.98
EDICION:	01
Fecha:	Septiembre 89
HOJA Nº 3	

TRACTOR TIPO 980 ED

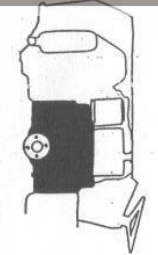
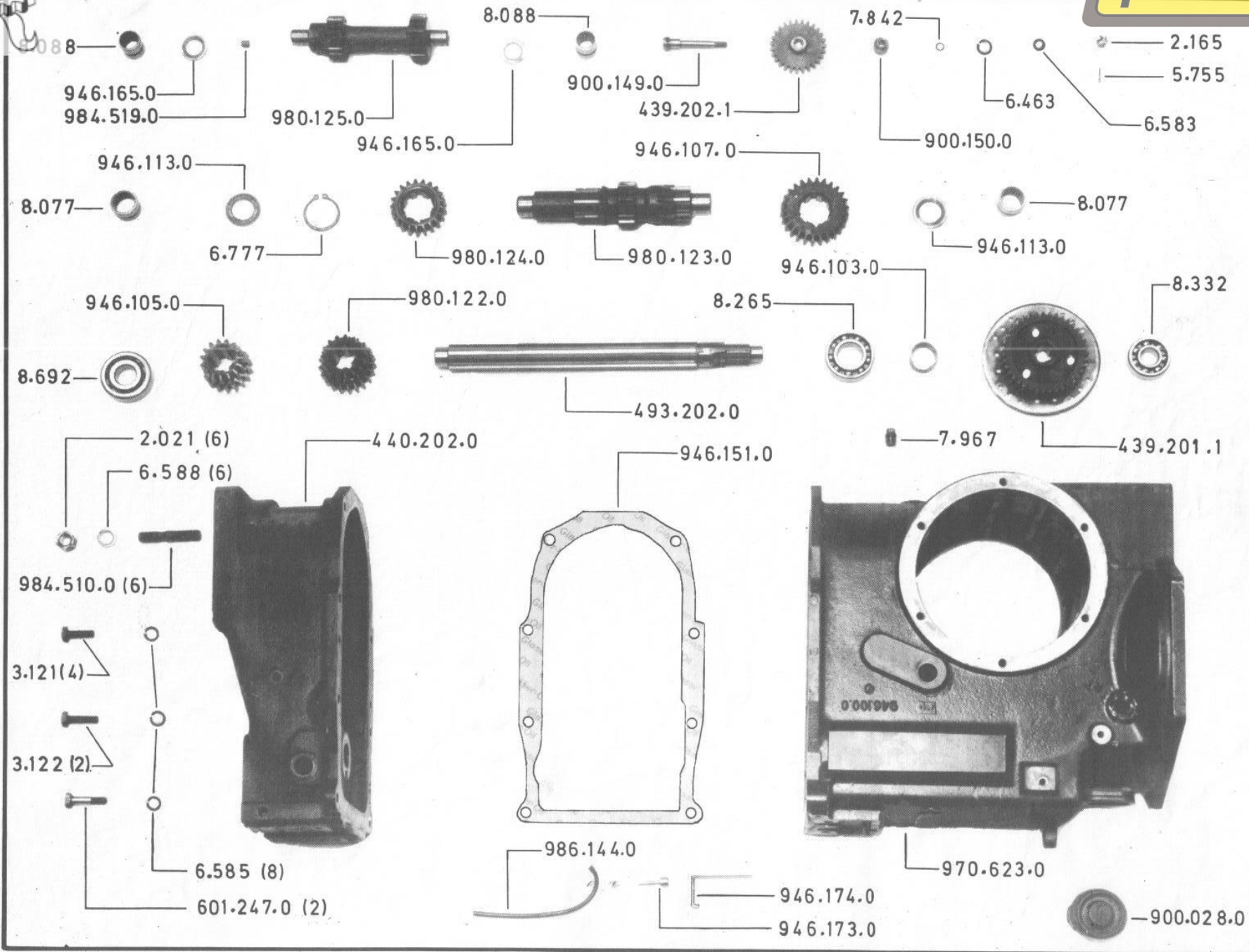
pasquali



MOTOCULTORES PASQUALI, S.A. - TRACTOR Mod. 980 ED	
GRUPO: 981.002.00.00.00	EMBRAGUE
Modelo: 981.93-981.94 981.95-981.96-981.97-981.98	EDICION: 01
Fecha: Septiembre 89	

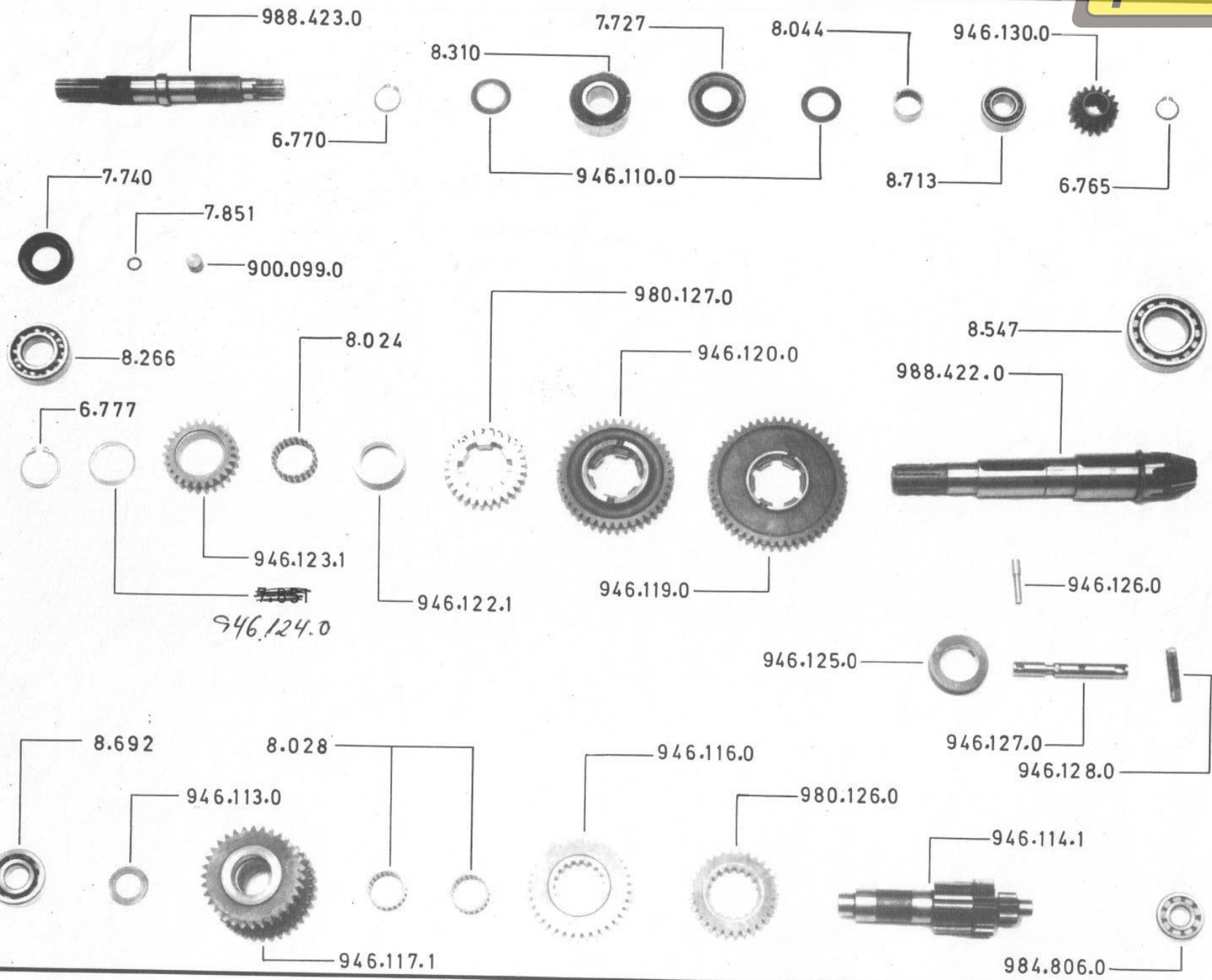
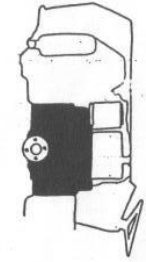
HOJA Nº 4

TRACTOR TIPO 980 ED



MOLCULTORES PASQUALI, S.A. - TRACTOR Mod. 980 ED	
GRUPO: 981.003.00.00.00	CAMBIO (1/2)
Modelo: 981.93-981.94 981.95-981.96-981.97-981.98	EDICION: 01
Fecha: Septiembre 89	HOJA No 5

TRACTOR TIPO 980 ED

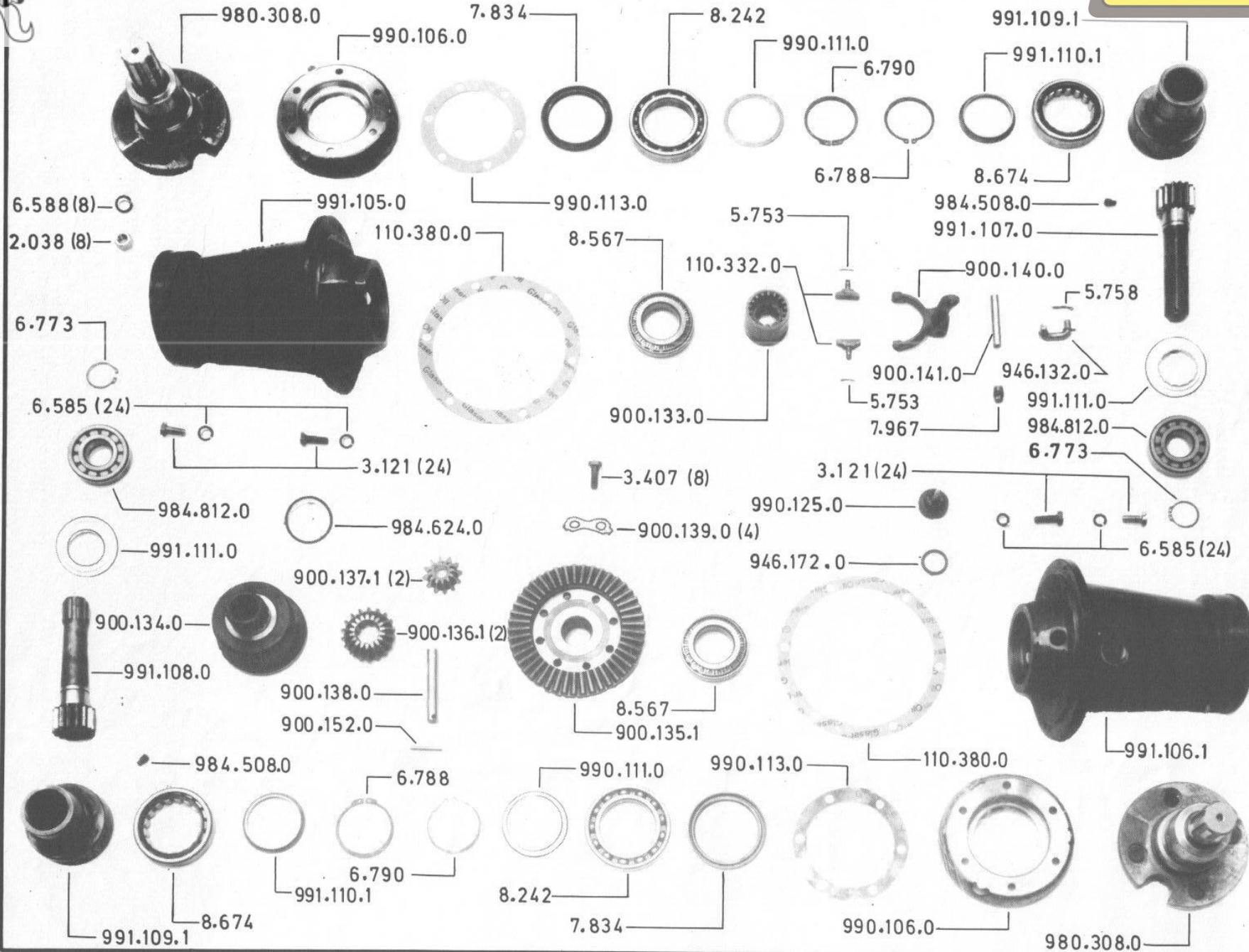
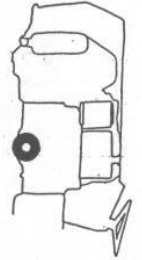


MOLCULTORES PASQUALI, S.A. - TRACTOR Mod. 980 ED	
GRUPO: 981.003.00.00.00	CAMBIO (2/-)
Modelo: 981.93-981.94 981.95-981.96-981.97-981.98	EDICION: 01
	Fecha: Septiembre 89

HOJA Nº 6

TRACTOR TIPO 980 ED

pasquali

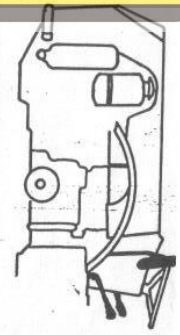
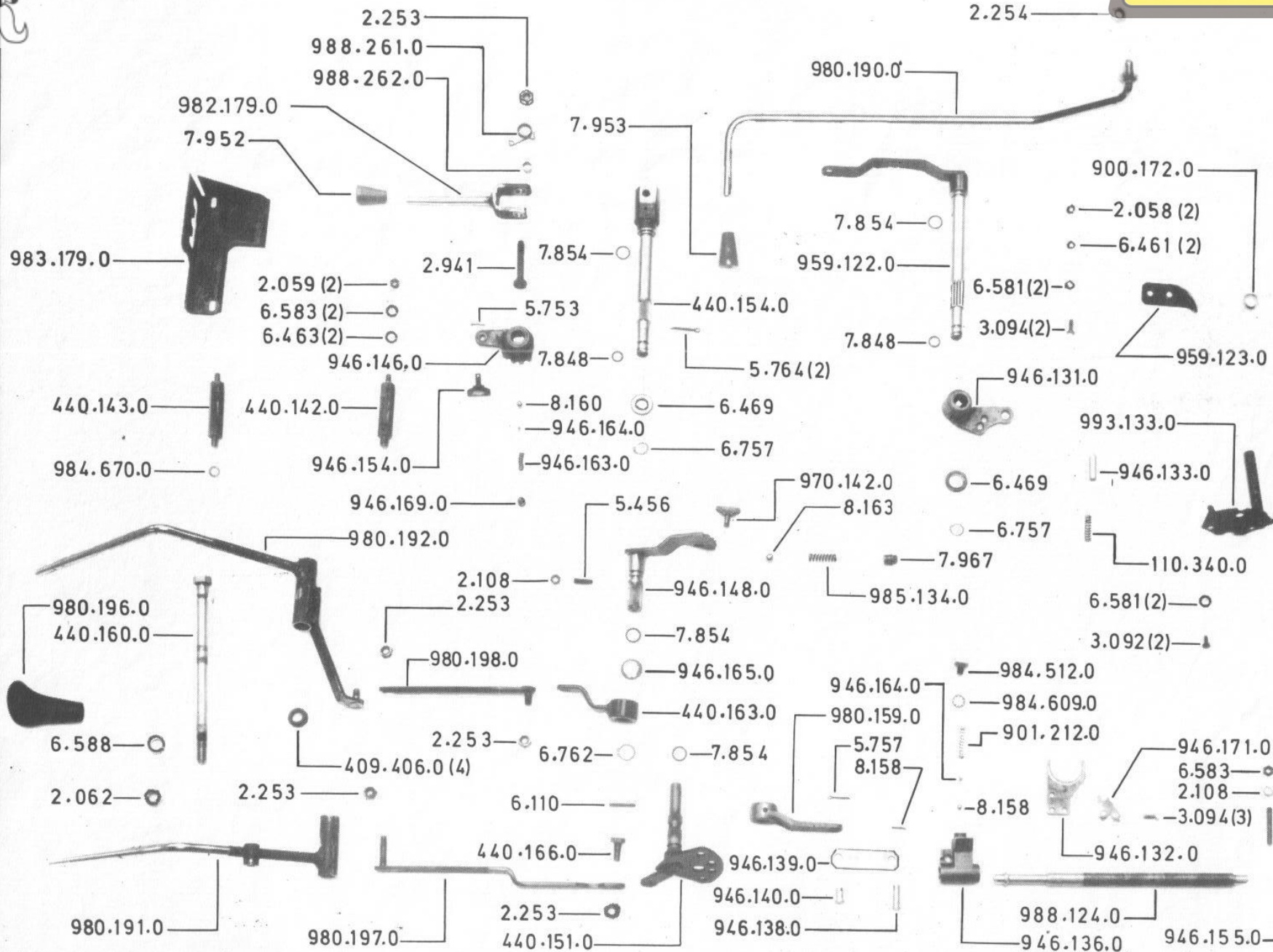


MOTOCULTORES PASQUALI, S.A. - TRACTOR Mod. 980 ED	
GRUPO:	981.004.00.00.00 BUJES ANTERIORES
Modelo:	981.93-981.94
981.95-981.96-981.97-981.98	
EDICION:	01
Fecha:	Septiembre 89

HOJA Nº 7

TRACTOR TIPO 980 ED

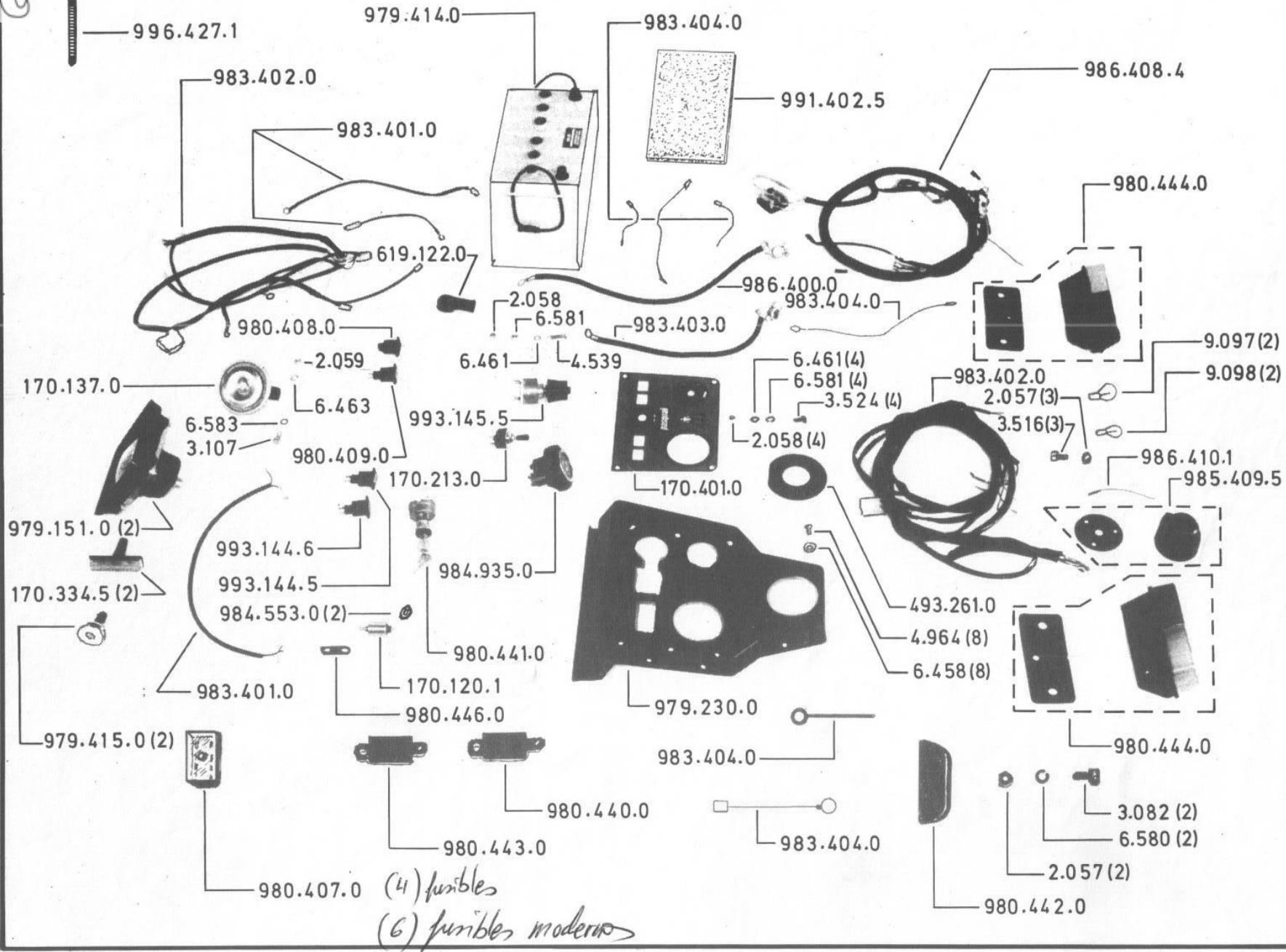
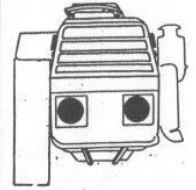
pasquali



GRUPO: 981.005.00.00.00		MOTOR: PASQUALI, S.A. - TRACTOR Mod. 980 ED	
Modelo: 981.93-981.94		MANDO CAMBIO	
981.95-981.96-981.97-981.98			
EDICION:	01	Fecha:	Septiembre 89

HOJA Nº 8

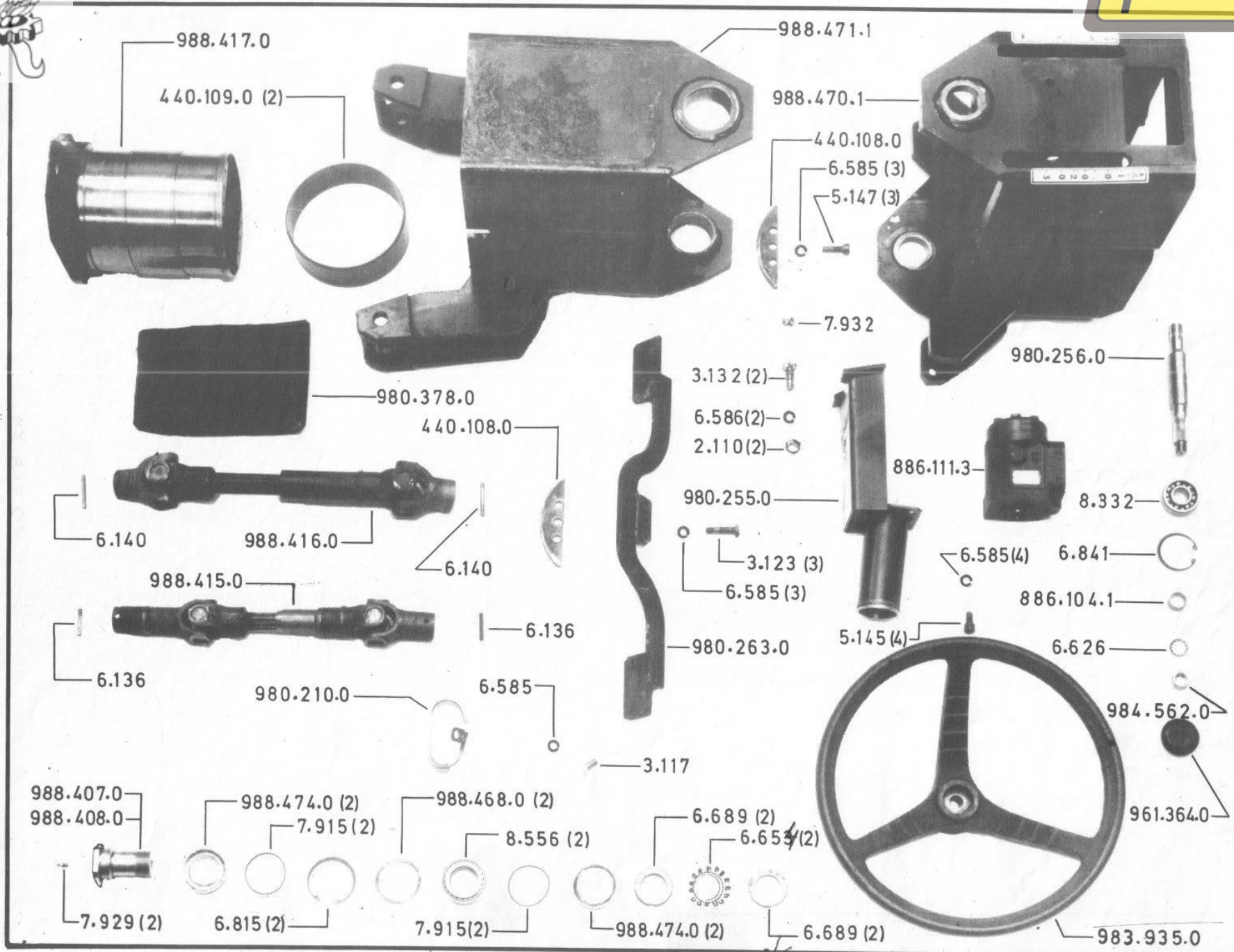
TRACTOR TIPO 980 ED



MOTOCULTORES PASQUALI, S.A. - TRACTOR Mod. 980 ED	
GRUPO:	981.006.00.00.00 INST. ELECTRICA
Modelo:	981.93..981.94 981.95-981.96-981.97-981.98
EDICION:	01
Fecha:	Septiembre 89

TRACTOR TIPO 980 ED

pasquali

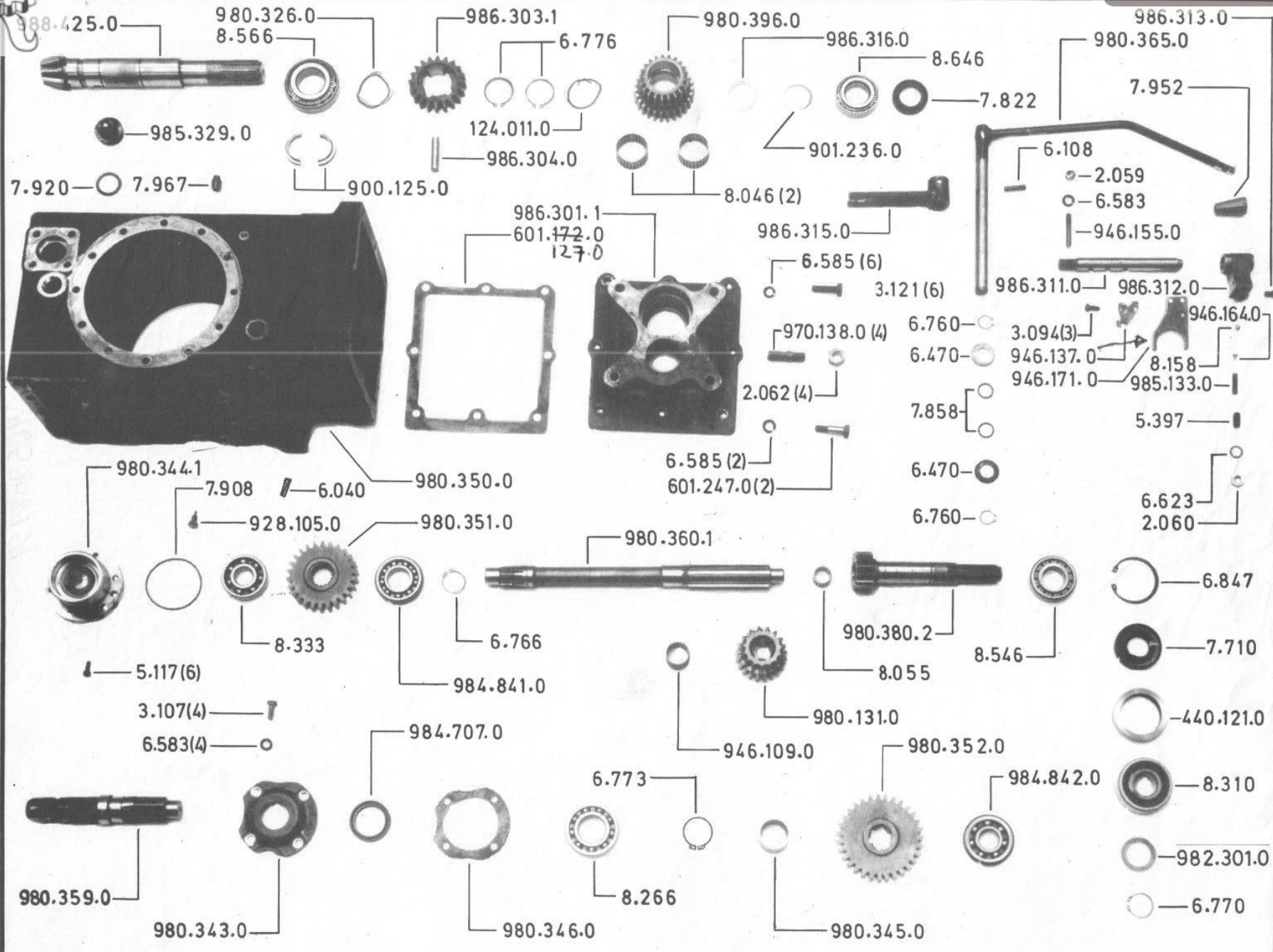
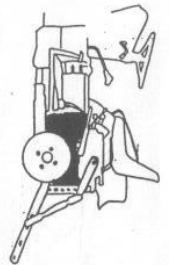


MOTOCULTORES PASQUALI, S.A. - TRACTOR Mod. 980 ED	
GRUPO: 981.008.00.00.00 CENTRAL-DIRECCION	
Modelo: 981.93-981.94	EDICION: 01
981.95-981.96-981.97-981.98	Fecha: Septiembre 89

HOJA No 10

TRACTOR TIPO 980 ED

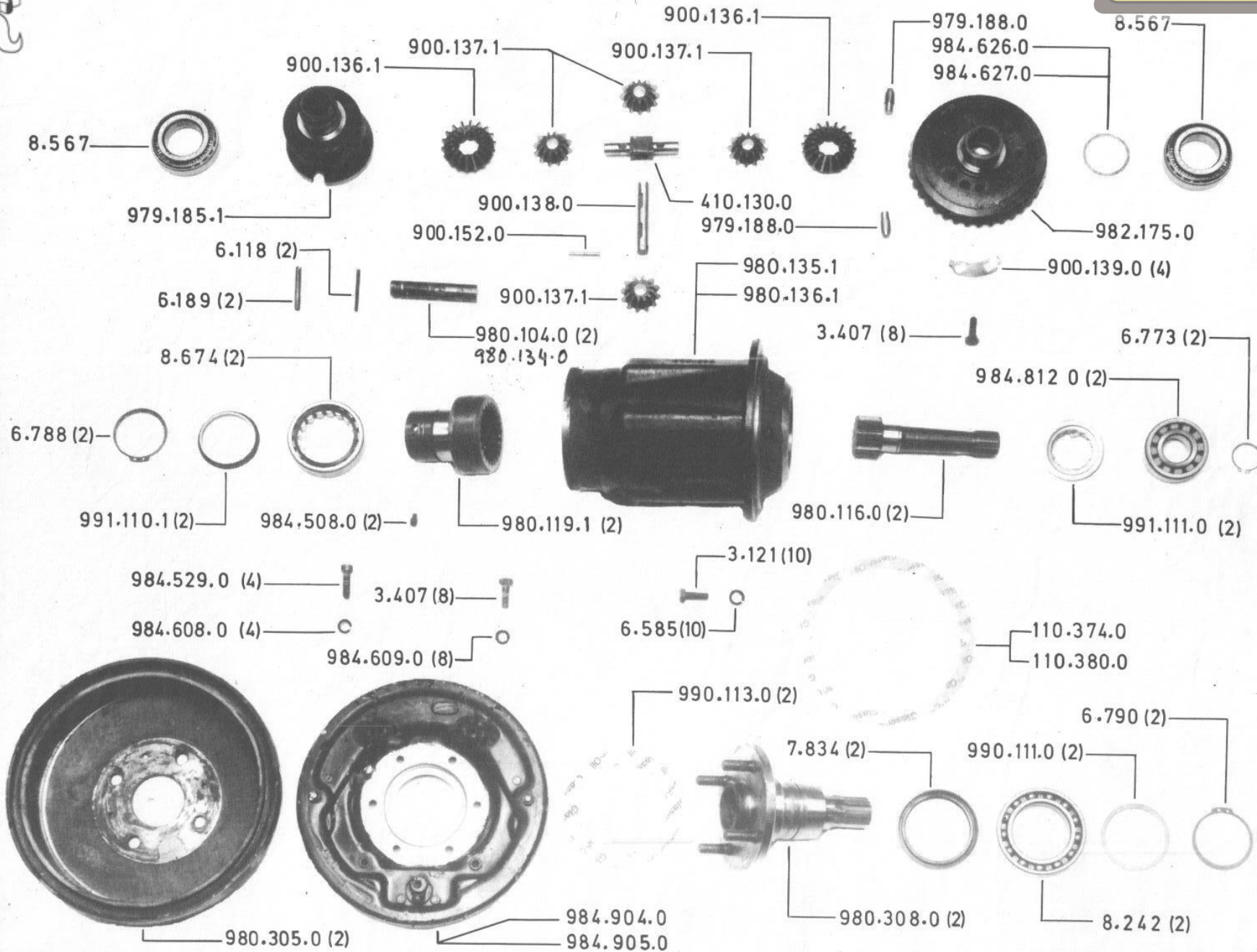
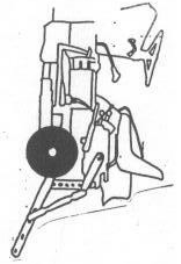
pasquali



MOTOCULTORES PASQUALI, S.A. - TRACTOR Mod. 980 ED	
GRUPO: 981.010.00.00.00 POSTERIOR	
Modelo: 981.93-981.94 981.95-981.96-981.97-981.98	EDICION: 01
Fecha: Septiembre 89	HOJA Nº 11

TRACTOR TIPO 980 ED

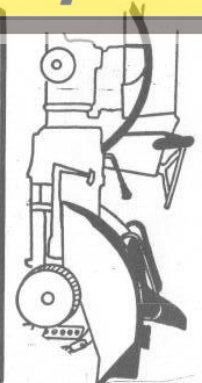
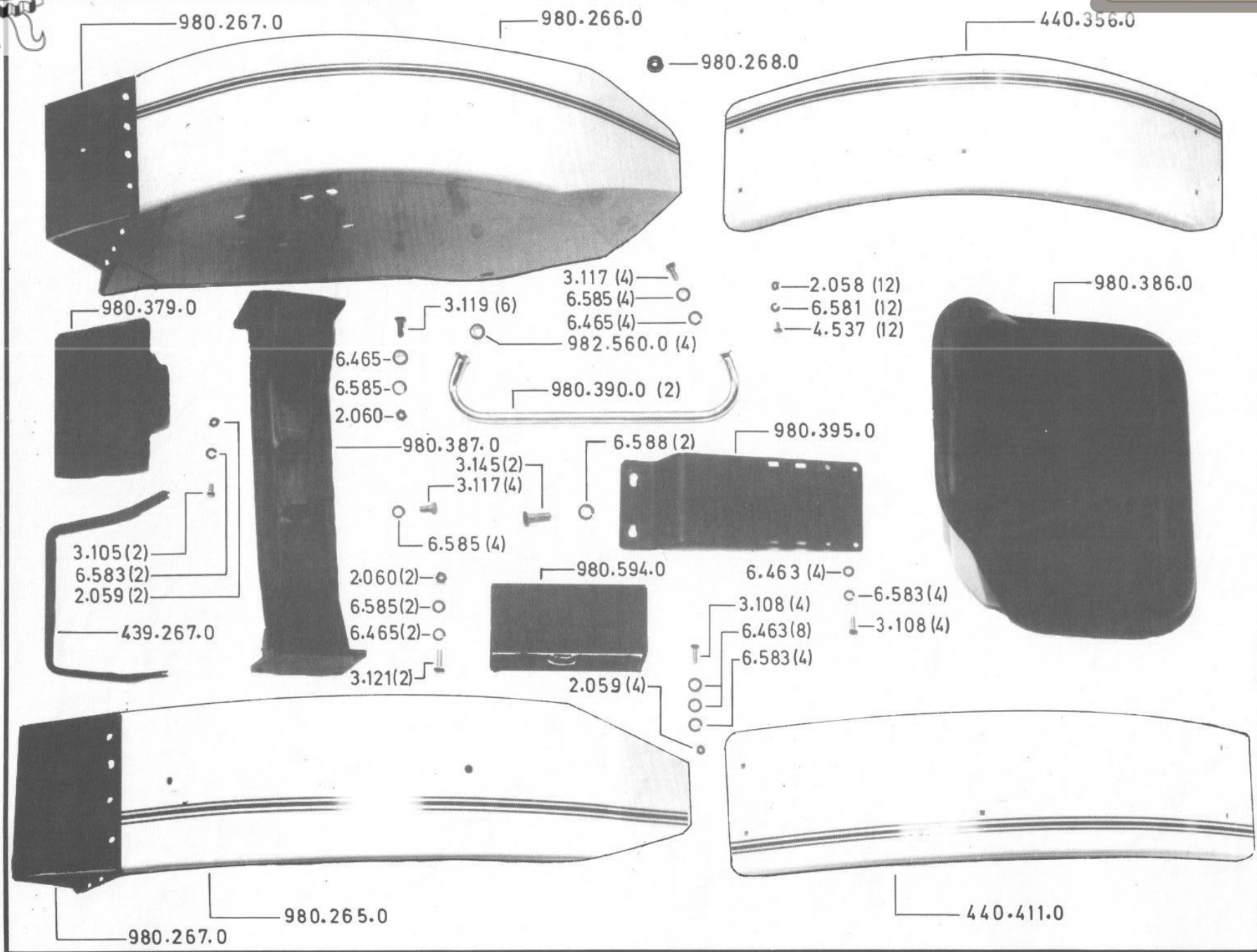
pasquali



MOTOCULTORES PASQUALI, S.A. - TRACTOR Mod. 980 ED	
GRUPO: 981.011.00.00.00 BUJES POSTERIORES	
Modelo: 981.93-981.94 981.95-981.96-981.97-981.98	EDICION: 01
	Fecha: Septiembre '89

HOJA Nº 12

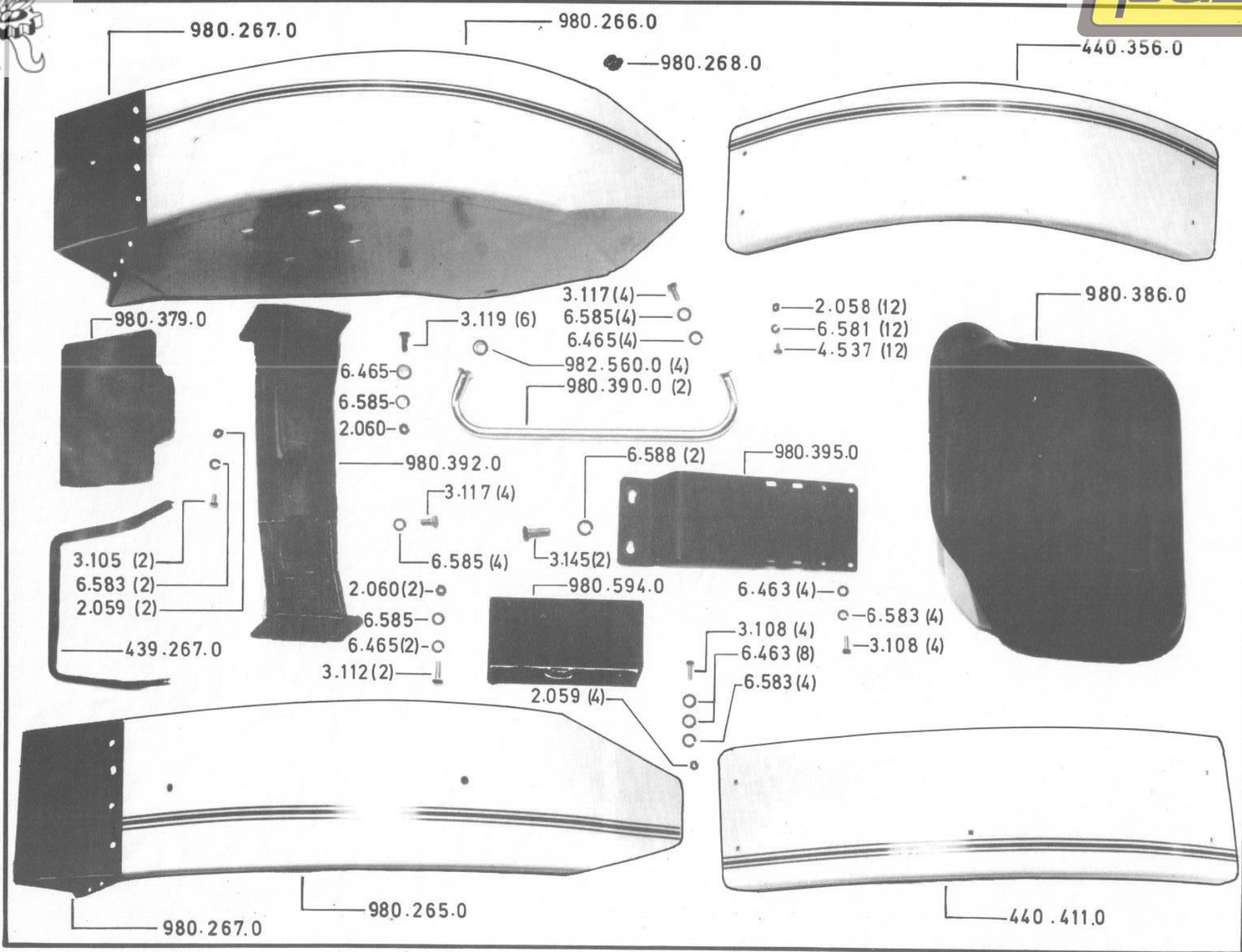
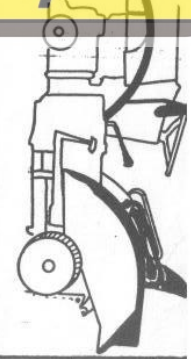
TRACTOR TIPO 980 ED



MOTOCULTORES PASQUALI, S.A. - TRACTOR Mod. 980 ED
GRUPO: 981.012.00.00.00 CARENADO
Modelo: 981.95-981.97
EDICION: 01
Fecha: Septiembre 89

HOJA No 13

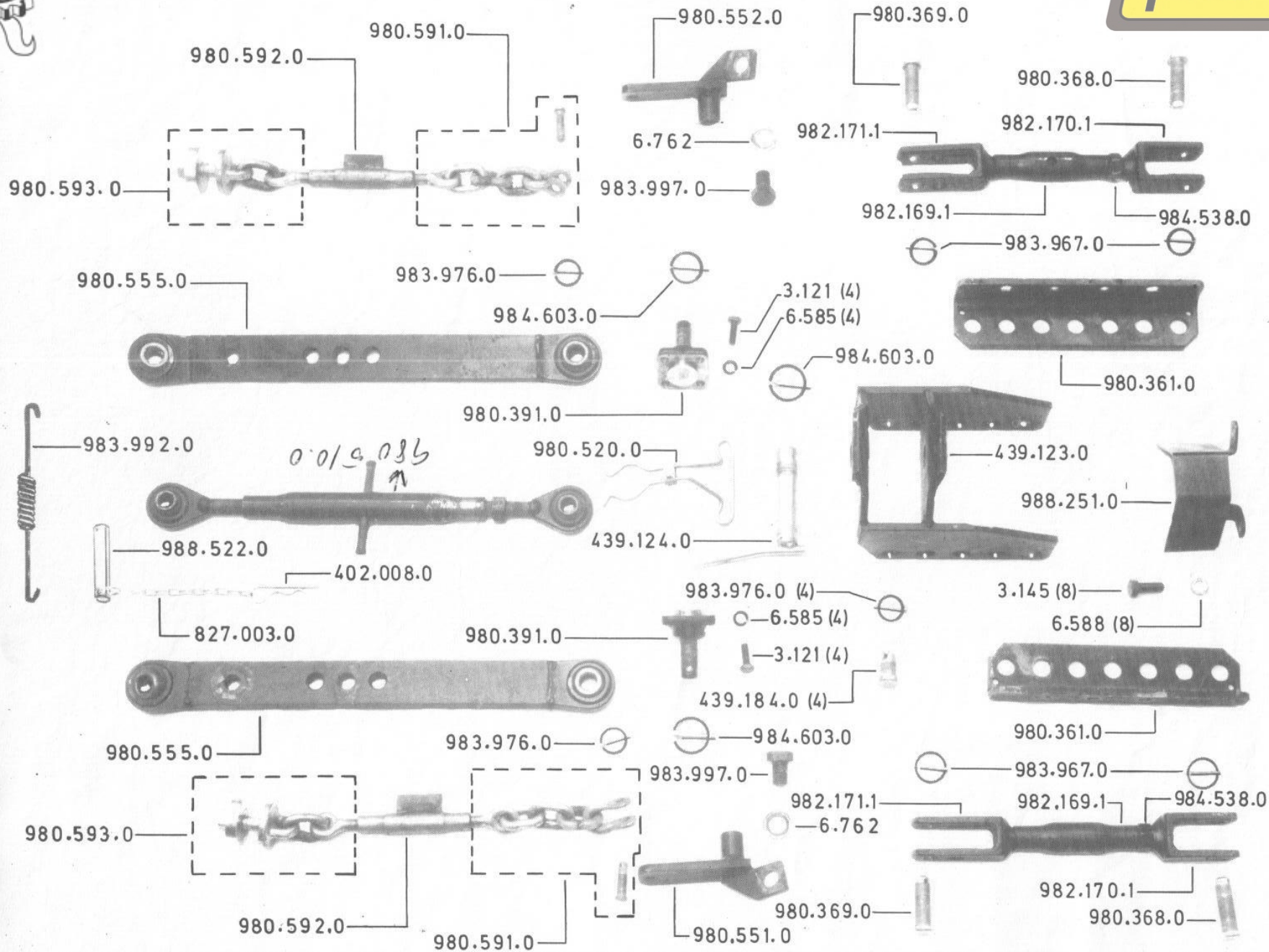
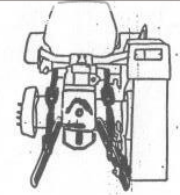
TRACTOR TIPO 980 ED



MOTOCULTORES PASQUALI S.A. - TRACTOR Mod. 980 ED	
GRUPO:	981.012.93.00.00
Modelo:	981.93-981.94 981.96-981.98
EDICION:	01
Fecha:	Septiembre 89
CARENADO	

HOJA No 14

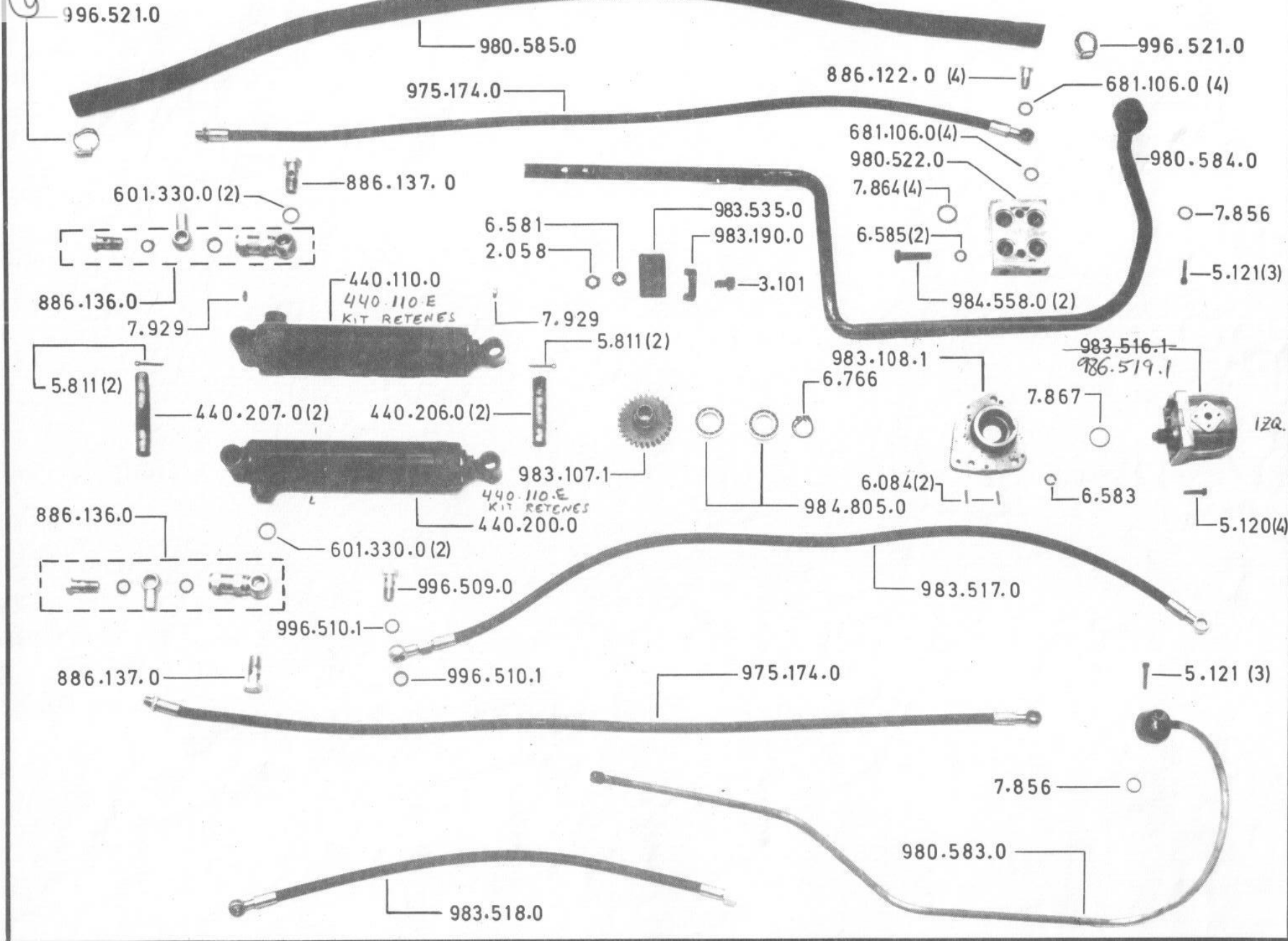
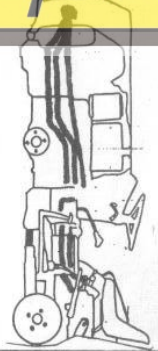
TRACTOR TIPO 980 ED



MOTOCULTORES PASQUALI, S.A. - TRACTOR Mod. 980 ED	
GRUPO: 981.014.00.00.00 INST. HIDRAULICA (2/3)	
Modelo: 981.95-981.97	EDICION: 01
Fecha: Septiembre 89	INGANCHO

HOJA Nº 16

TRACTOR TIPO 980 ED

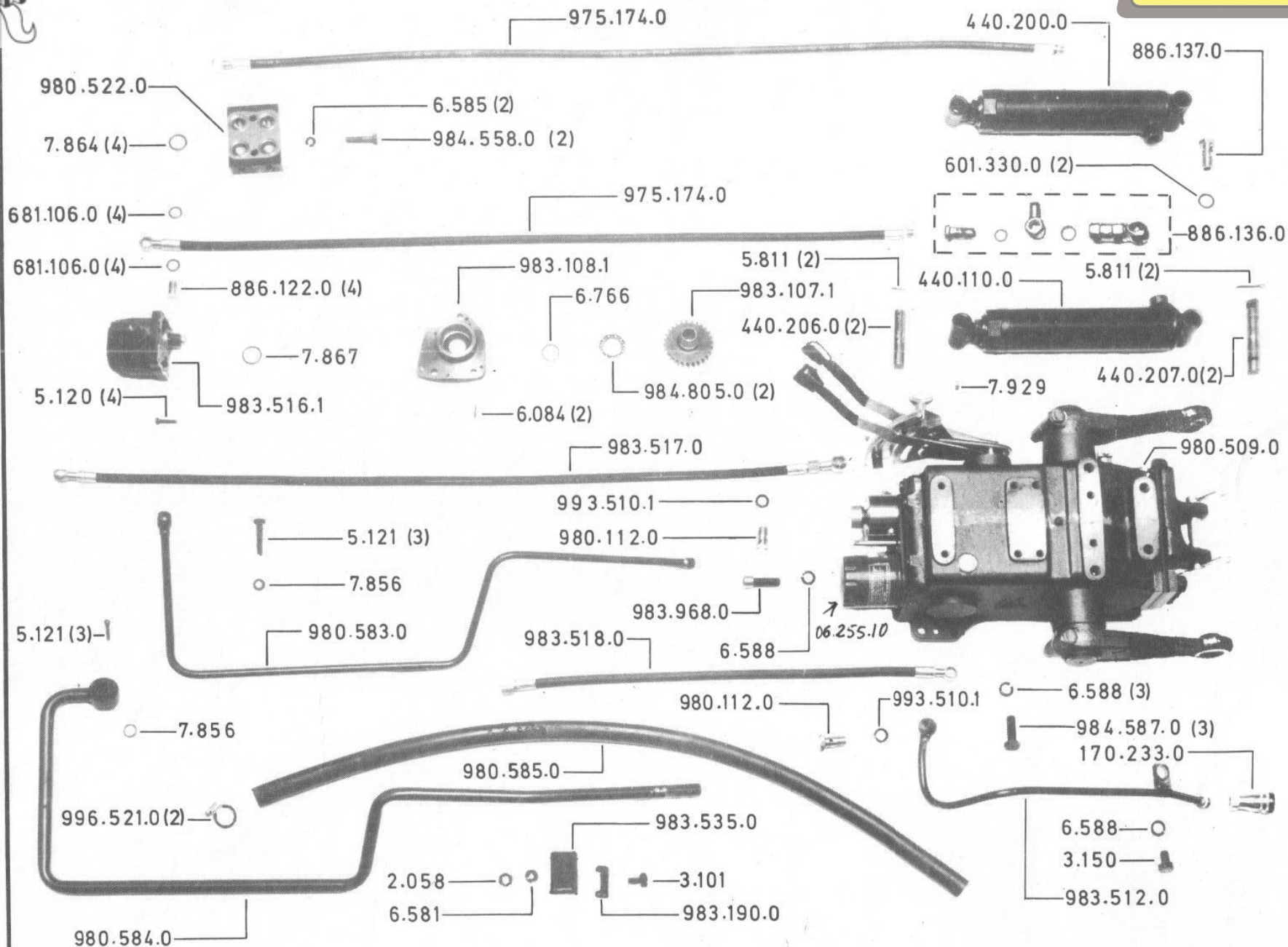
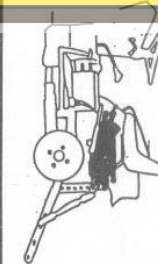


MOTOCULTORES PASQUALI, S.A. - TRACTOR Mod. 980 ED	
GRUPO: 981.014.00.00.00 INST. HIDRAULICA (3/-)	
(TUBOS-CILINDRO-BOMBA)	
Modelo: 981.94-981.97-981.98	
EDICION: 01	
Fecha: Septiembre 89	

HOJA No 17

TRACTOR TIPO 980 ED

pasquali



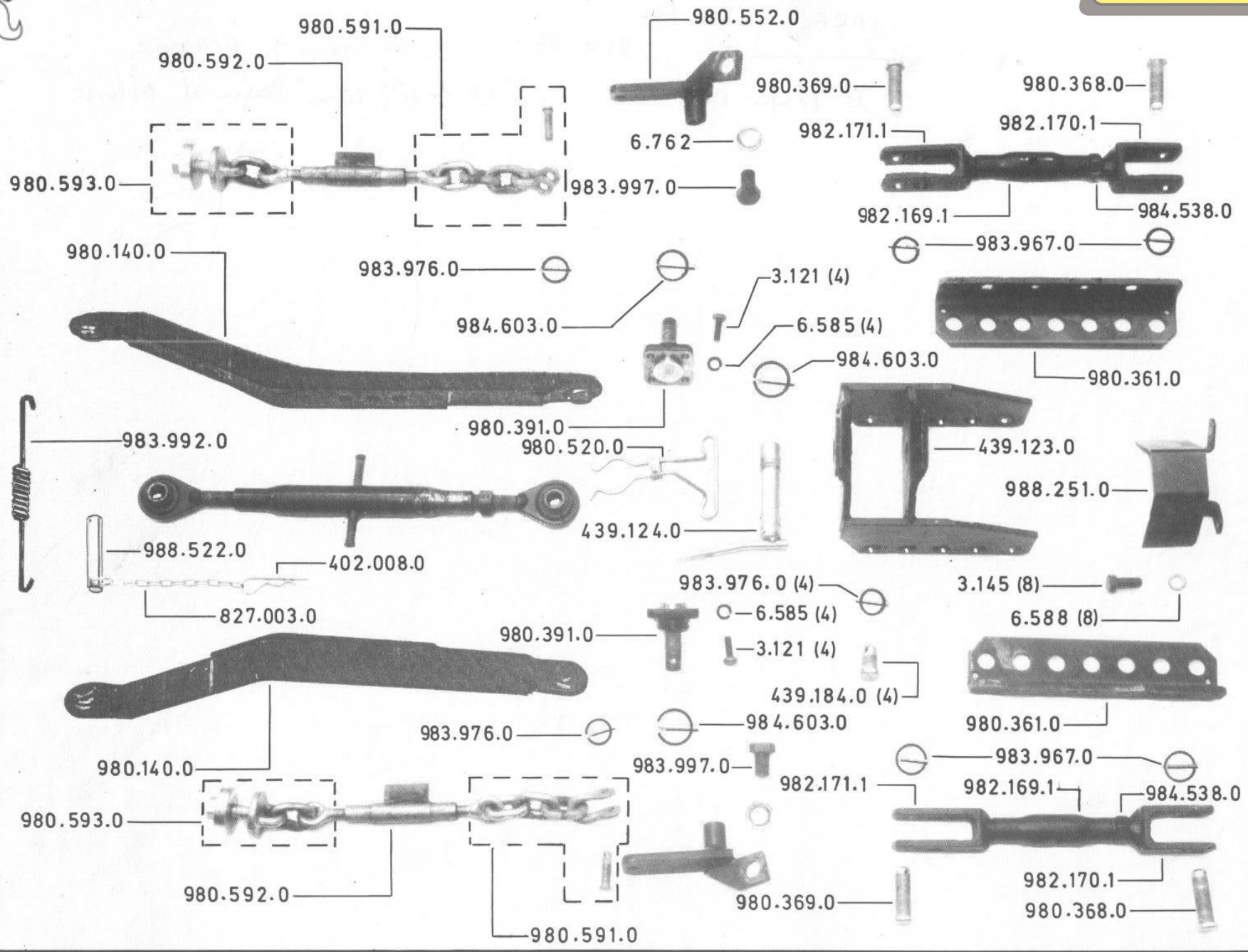
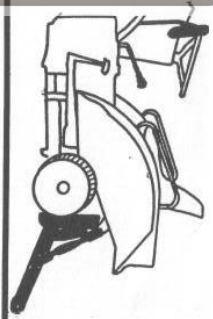
Modelo: 981.93-981.95-981.96

EDICION: 01
Fecha: Septiembre 89

M. CULTORES PASQUALI, S.A. - TRACTOR Mod. 980 ED
GRUPO: 981.014.93.00.00 INST. HIDRAULICA (1/2)
CONTROL PROFUNDIDAD

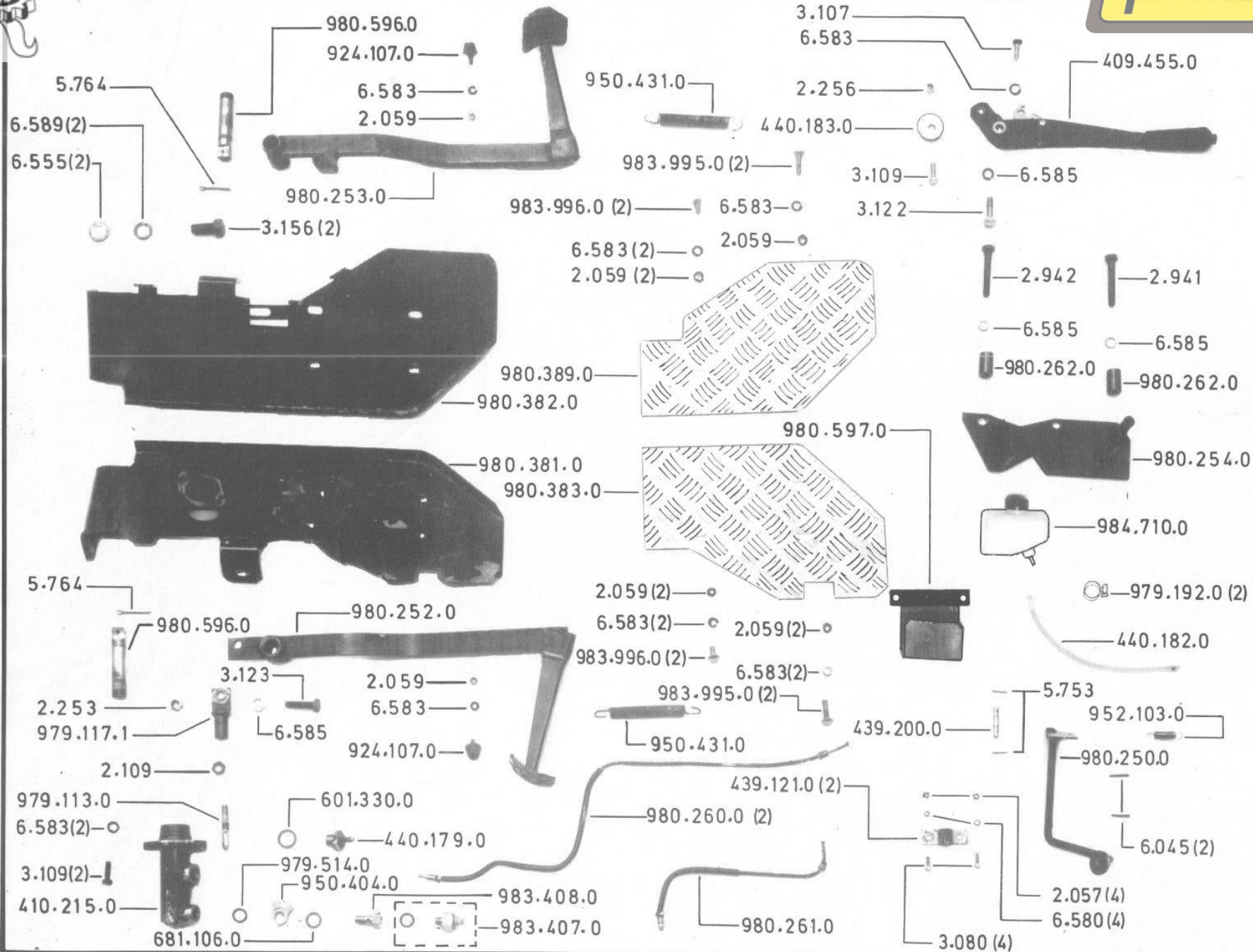
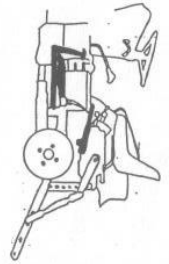
HOJA Nº 18

TRACTOR TIPO 980 ED



MOTOCULTORES PASQUALI, S.A. - TRACTOR Mod. 980 ED
GRUPO: 981.014.93.00.00 INST. HIDRAULICA (2/-)
Modelo: 981.93-981.94 981.96-981.98
EDICION: 01
Fecha: Septiembre 89

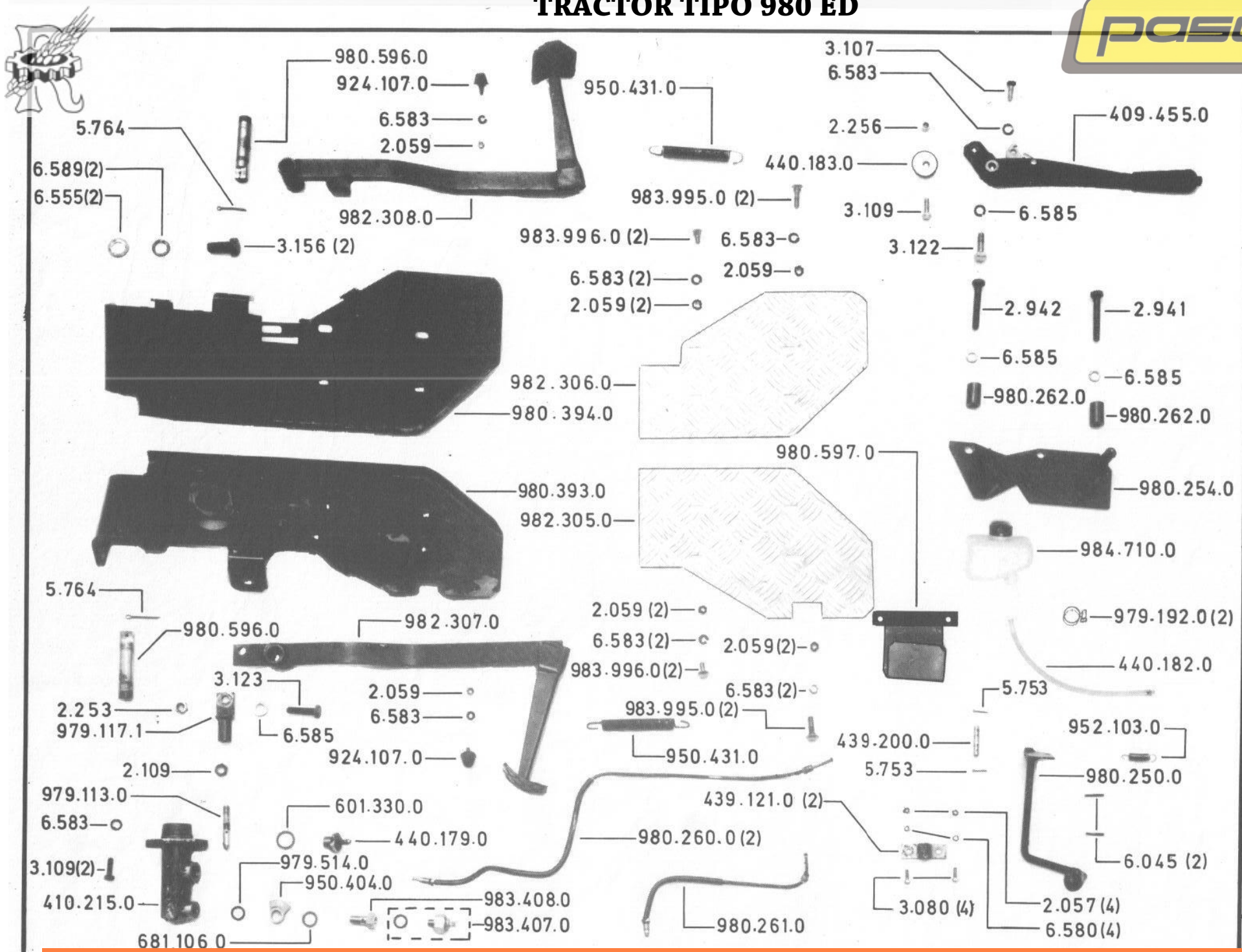
TRACTOR TIPO 980 ED



MOTOCULTORES PASQUALI, S.A. - TRACTOR Mod. 980 ED	
GRUPO: 981.017.00.00.00 MANDOS FRENO-EMBRAGUE	
Modelo: 981.95-981.97	EDICION: 01
Fecha: Septiembre '89	HOJA Nº 20

TRACTOR TIPO 980 ED

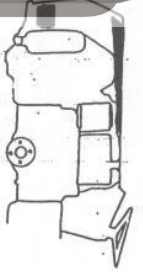
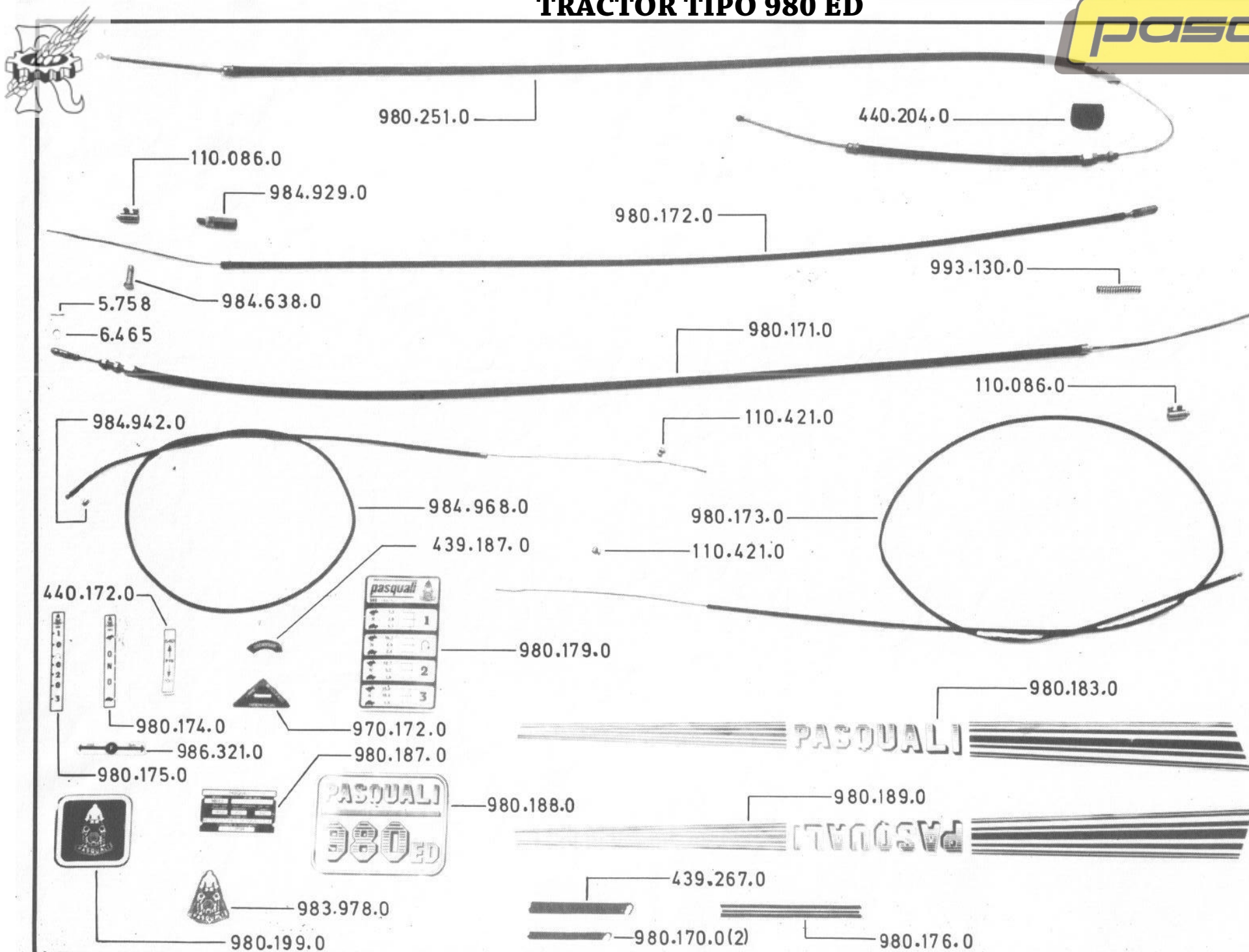
PASQUALI



MOTOCULTORES PASQUALI, S.A. - TRACTOR Mod. 980 ED	
GRUPO: 981.017.93.00.00	MANDOS FRENO-EMBRAGUE
Modelo: 981.93-981.94	981.96-981.98
EDICION: 01	Fecha: Septiembre 89
HOJA No 21	

TRACTOR TIPO 980 ED

pasquali



MOTOCULTORES PASQUALI, S.A. - TRACTOR Mod. 980 ED	
GRUPO: 981.019.00.00.00	VARIOS
Modelo: 981.93-981.94 981.95-981.96-981.97-981.98	EDICION: 01
	Fecha: Septiembre 89
HOJA No 22	