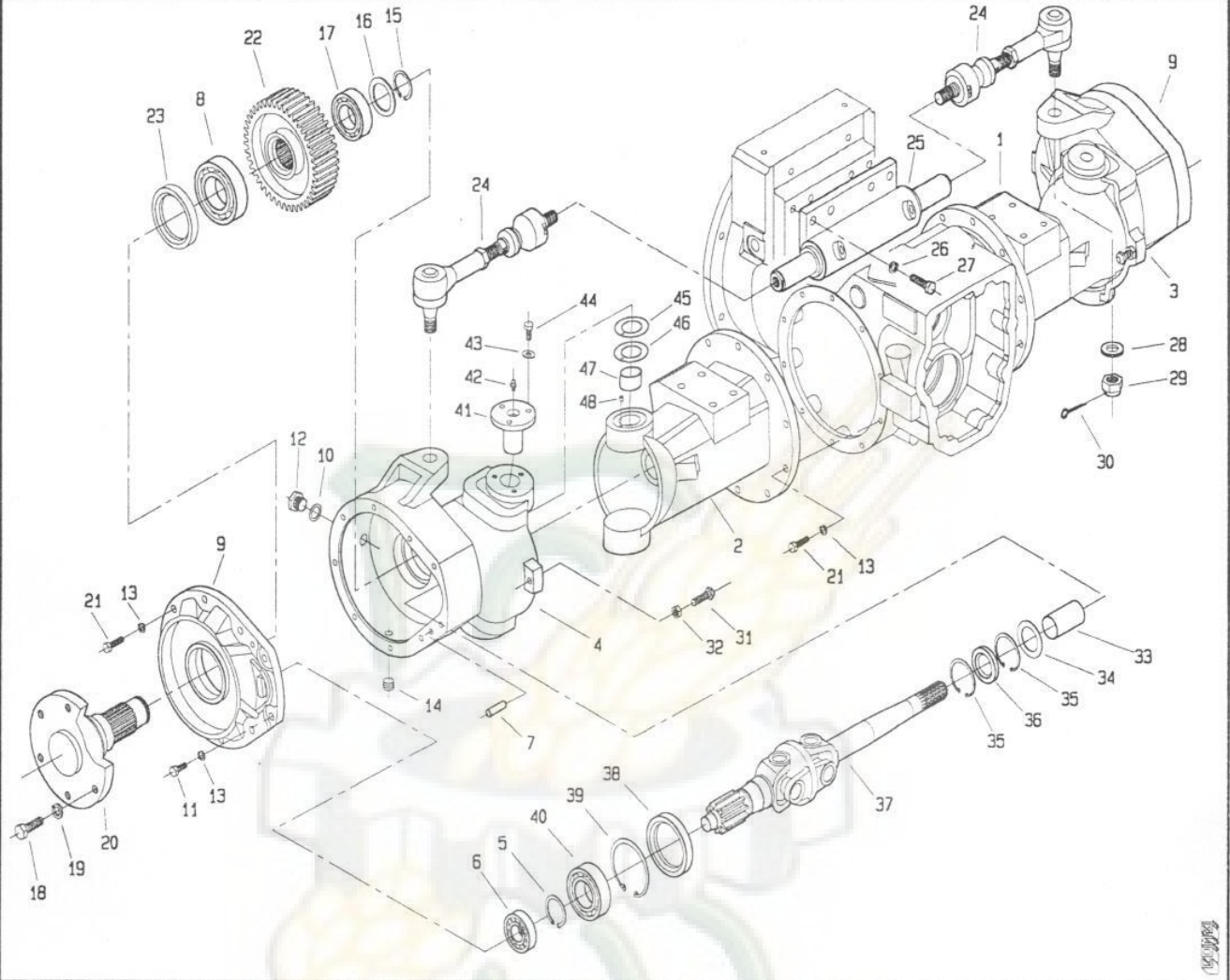


512 da Matr. 0001 507 da Matr. 0001 506 da Matr. 0001 515 da Matr. 0001 517 da Matr. 0001 518 da Matr. 0001



15/0001

POS.	CODICE	DENOMINAZIONE	POS.	CODICE	DENOMINAZIONE
01	215.100.0	Mozzo anteriore dx	25	215.106.0	Martinetto
02	215.110.0	Mozzo anteriore sx	26	6466	Rosetta 13 uni 6592
03	215.111.0	Supporto ruota dx	27	3131	Vite M12x30 uni 5739
04	215.101.0	Supporto ruota sx	28	6470	Rosetta 19 uni 6592
05	6780	Anello 50 uni 7435	29	2208	Dado M18 uni 5594
06	8723	Cuscinetto NJ 205 E	30	5761	Copiglia 3.2x36 uni 1336
07	5957	Spina 8x25 uni 6364	31	215.108.0	Vite speciale
08	8271	Cuscinetto 6211	32	2109	Dado M10 uni 5589
09	210.104.0	Coperchio riduttore	33	309039	Boccola MB35500U
10	453.696.0	Rondelle di tenuta	34	215.113.0	Distanziale
11	3121	Vite M10x30 uni 5739	35	6842	Anello 55 uni 7437
12	453.691.0	Tappo riduttore	36	7798	Anello tenuta 35x55x10
13	6585	Rosetta 10.5 uni 1751	37	215.103.0	Giunto cardanico
14	453.692.0	Tappo conico	38	7634	Anello tenuta 55x80x8
15	6776	Anello 40 uni 7435	39	6855	Anello 80 uni 7437
16	210.113.0	Rondella	40	8236	Cuscinetto 6010
17	8275	Cuscinetto 6208	41	215.104.0	Perno
18	453.693.0	Vite M14x30 uni 5739	42	7932	Ingrassatore
19	6660	Rosetta 15 asa 827	43	6463	Rosetta 8.4 uni 6592
20	210.110.0	Semiassa	44	3107	Vite M8x20 uni 5739
21	453.667.9	Vite M10x35 uni 5739	45	7974	Ralla WC300X
22	215.102.0	Ruota condotta	46	215.112.0	Spessore
23	7620	Anello di tenuta 65x85x10	47	309110	Boccola MB30200U
24	215.107.0	Tirante sterzo	48	215.105.0	Spina

T21500M0001A

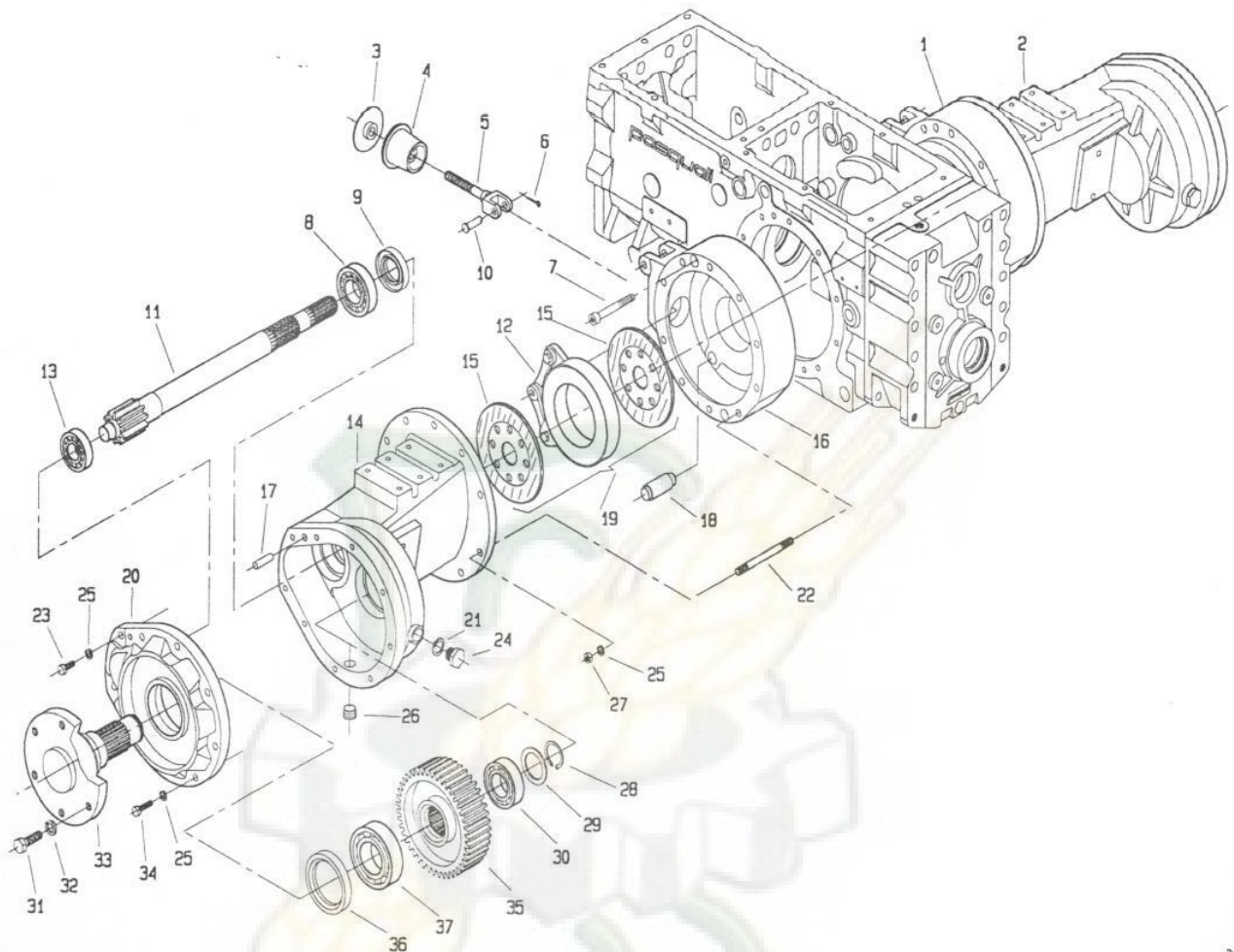


261.80 MOZZI POSTERIORI

TAV. 1 di 1

MOD. 0

518. da Matr.0001 517. da Matr.0001 507. da Matr.0001 515. da Matr.0001

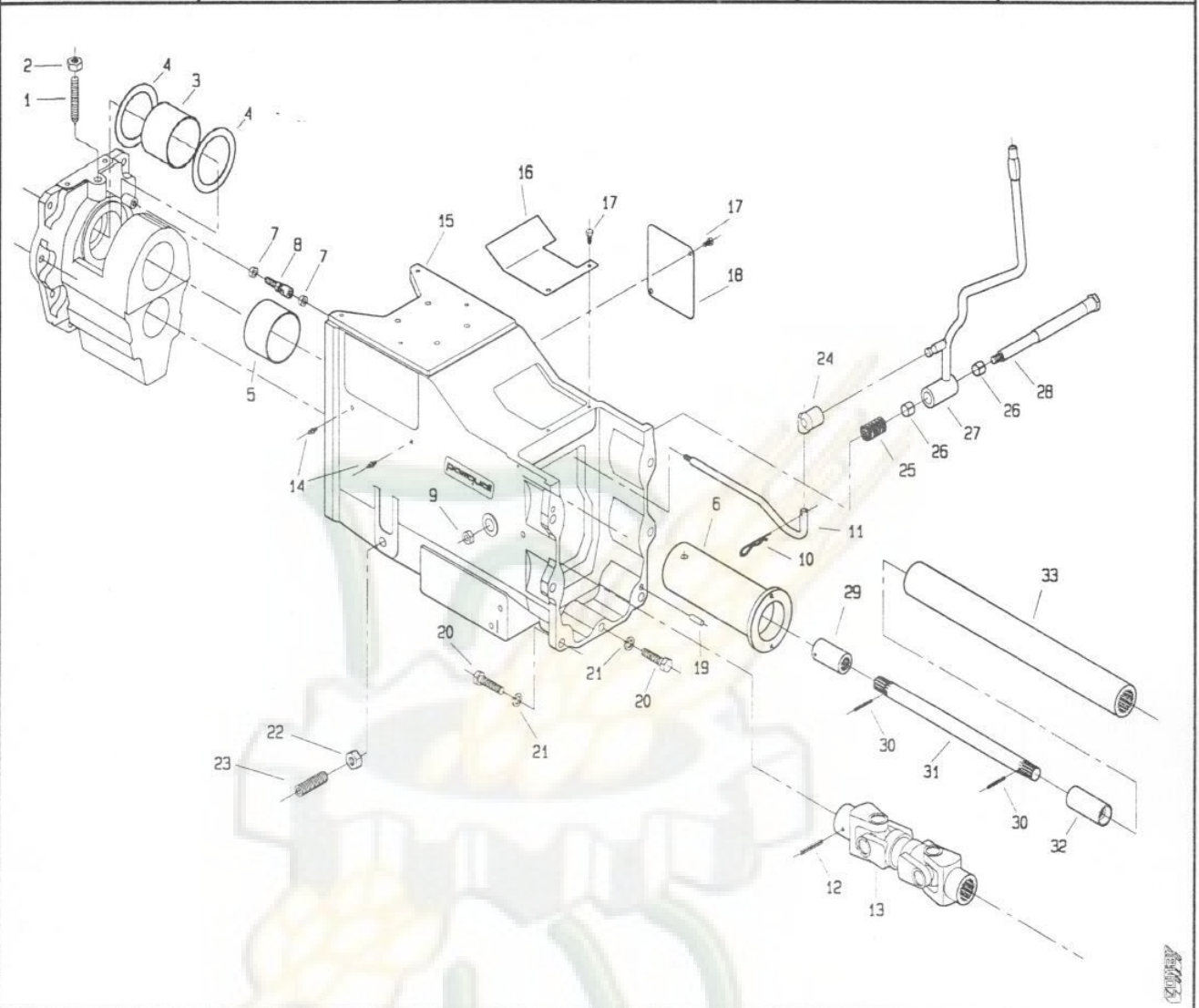


GUSTAV

T26180M0001A

POS.	CODICE	DENOMINAZIONE	POS.	CODICE	DENOMINAZIONE
01	210.100.0	Campana freno dx	23	3121	Vite M10x30 uni 5739
02	261.201.0	Mozzo dx	24	453.691.0	Tappo riduttore
03	453.484.0	Rondella	25	6585	Rosetta 10.5 uni 1751
04	453.482.0	Guarnizione	26	453.692.0	Tappo conico
05	210.116.0	Tirante freno	27	2008	Dado M10 uni 5588
06	5755	Copiglia 2x20 uni 1336	28	6885	Anello 40 uni 7436
07	5184	Vite M10x75 uni 5931	29	210.113.0	Rondella
08	8548	Cuscinetto NJ 207 EC	30	8275	Cuscinetto 6208
09	7615	Anello di tenuta 35x52x12	31	453.693.0	Vite M14x30 uni 5739
10	453.483.0	Perno tirante freno	32	6660	Rosetta 15 asa 827
11	261.103.0	Asse con pignone	33	210.110.0	Semiasse
12	453.518.0	Freno	34	3122	Vite M10x35 uni 5739
13	8723	Cuscinetto NJ 205 E	35	210.109.0	Ruota condotta
14	261.200.0	Mozzo sx	36	7620	Anello di tenuta 65x85x10
15	210.111.0	Disco freno	37	8271	Cuscinetto 6211
16	210.101.0	Campana freno sx	38		
17	5957	Spina 8x25 uni 6364	39		
18	210.112.0	Perno	40		
19	210.115.0	Freno completo	41		
20	210.104.0	Coperchio riduttore	42		
21	453.696.0	Rondelle di tenuta	43		
22	210.114.0	Prigioniero M10x100	44		

515 da Matr. 0001



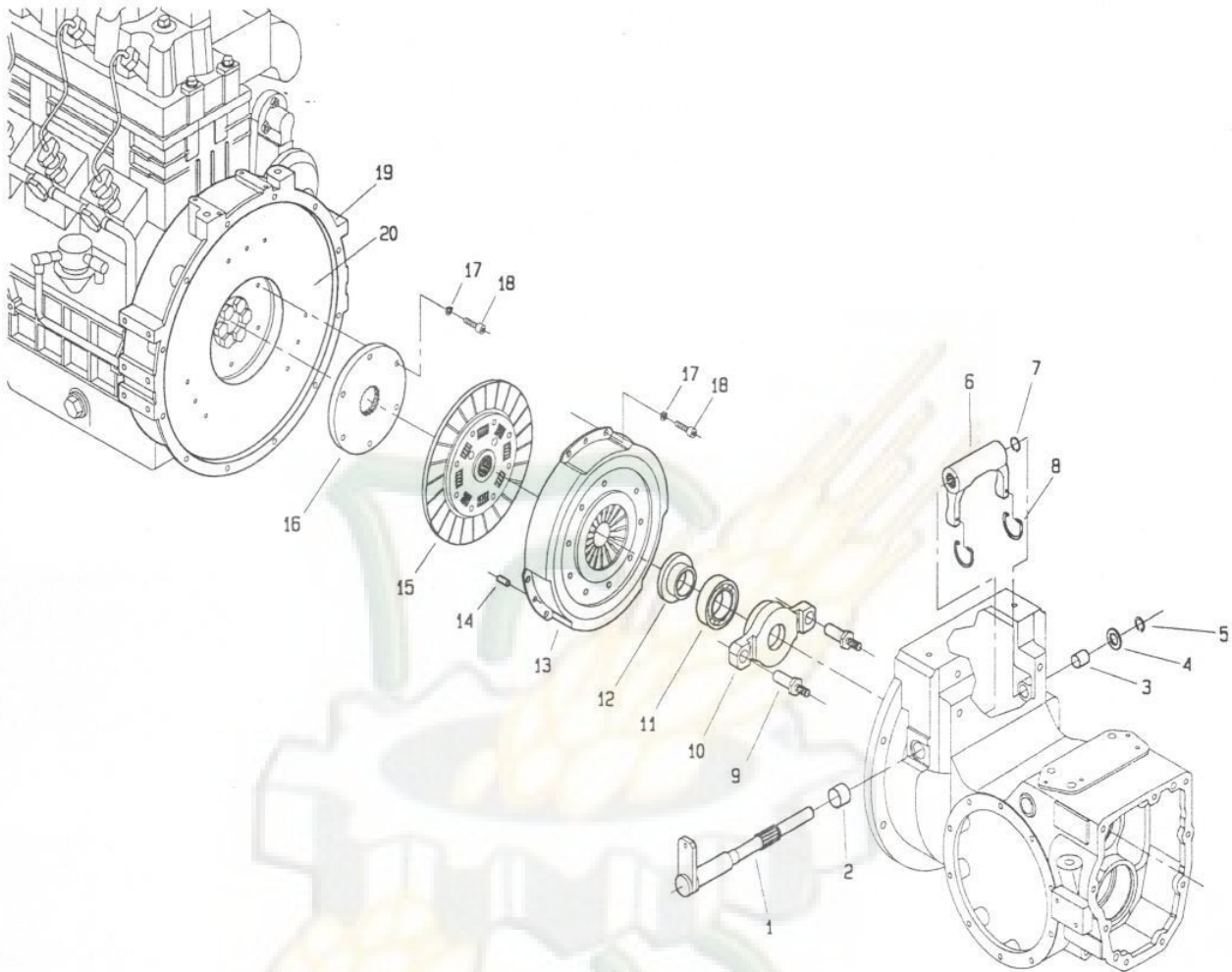
POS.	CODICE	DENOMINAZIONE	POS.	CODICE	DENOMINAZIONE
01	5685	Vite M12x70 uni 5927	23	5389	Vite M16x60 uni 5923
02	2061	Dado M12 uni 5588	24	917.233.0	Snodo
03	224.113.0	Boccola speciale	25	493.106.1	Molla
04	307380	Spessore SS 80x100x3.5	26	309306	Boccola DX 15x17x12
05	224.114.0	Boccola speciale	27	227.103.0	Leva inversore
06	208.102.0	Tubo di giunzione	28	227.101.0	Asse leva inversore
07	2108	Dado M8 uni 5589	29	227.302.0	Giunto scanalato
08	227.104.0	Snodo	30	6088	Spina 4x30 uni 6873
09	2264	Dado M10 uni 7473	31	227.301.0	Albero di trasmissione
10	917.239.0	Copiglia a scatto	32	227.300.0	Giunto scanalato
11	227.102.0	Asta	33	227.109.0	Asse cavo di trasmissione
12	6352	Spina 6x45 uni 6876	34		
13	224.111.0	Giunto inferiore	35		
14	7932	Ingrassatore M8x1	36		
15	227.100.0	Carter centrale sterzo	37		
16	227.113.0	Coperchio superiore	38		
17	3092	Vite 6x12 uni 5739	39		
18	227.110.0	Coperchio laterale	40		
19	5934	Perno 8x16 uni 1707	41		
20	3133	Vite M12x40 uni 5739	42		
21	6586	Rosetta A13 uni 1751	43		
22	2011	Dado M16 uni 5588	44		

T22770M0001A

515 da Matr. 0001

517 da Matr. 0001

518 da Matr. 0001



123070M0001A

POS.	CODICE	DENOMINAZIONE	POS.	CODICE	DENOMINAZIONE
01	208.125.2	Albero forcella spingidisco	23		
02	8204	Boccola MB 2420 DU	24		
03	8200	Boccola MB 1620 DU	25		
04	307381	Distanziale	26		
05	6758	Anello 16 uni 7435	27		
06	208.111.1	Forcella frizione	28		
07	6762	Anello 20 uni 7435	29		
08	208.114.0	Molla ritorno spingidisco	30		
09	208.109.0	Perno	31		
10	208.113.0	Supporto spingidisco	32		
11	8356	Cuscinetto 6009 2RS	33		
12	230.304.0	Spingidisco	34		
13	230.302.0	Meccanismo frizione	35		
14	6175	Spina 8x20 UNI 6873	36		
15	230.303.0	Disco frizione	37		
16	230.301.0	Flangia	38		
17	6583	Rosetta A B.4 uni 1751	39		
18	5131	Vite M8x25 uni 5931	40		
19	VM	Flangia motore dis.20122058F	41		
20	VM	Volano dis.80590013A	42		
			43		
			44		

123070M0001A

pasquali

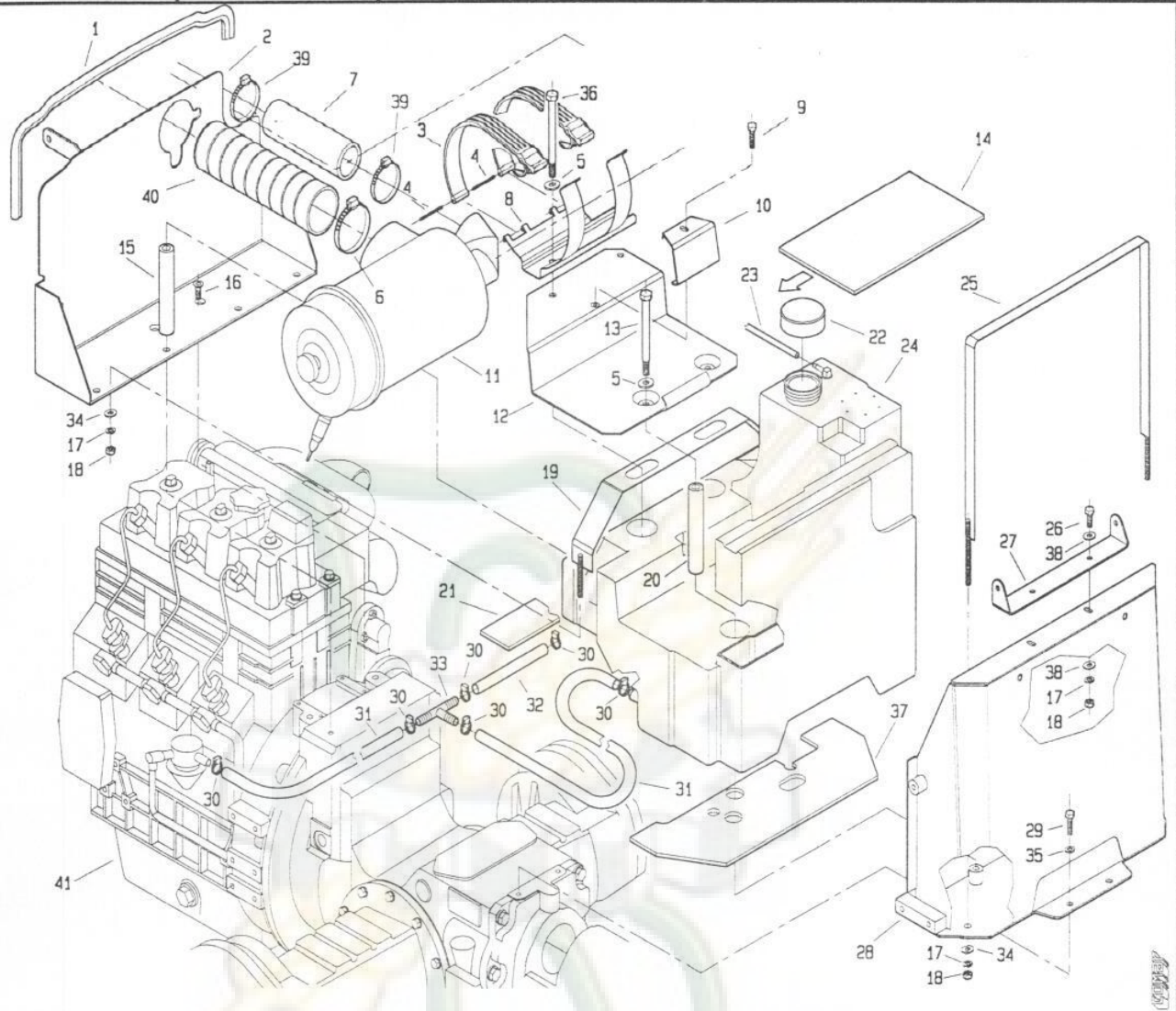
236.70

MOTORE

TAV. 1 di 2

MOD. 0

515 da Matr. 0001



POS.	CODICE	DENOMINAZIONE	POS.	CODICE	DENOMINAZIONE
01	236.319.0	Guarnizione	23	236.131.0	Tubo rifiuto iniettori
02	236.308.0	Lamiera separatrice	24	236.100.0	Serbatoio
03	236.133.1	Cinghia	25	236.102.0	Fascia bloccaggio serbatoio
04	236.172.0	Perno per cinghia	26	3108	Vite M8x22 uni 5739
05	6464	Rosetta 10.5 uni 6592	27	236.169.0	Cerniera cofano
06	493.188.0	Fascetta	28	236.108.0	Telaio supporto cerniere
07	236.318.0	tubo filtro aria-turbina	29	3117	Vite M10x20 uni 5739
08	236.109.1	Supporto filtro aria	30	979.179.0	Fascetta serflex
09	3111	Vite M8x30 uni 5739	31	236.192.0	Tubo
10	236.104.0	Squadretta bloccaggio batteria	32	236.193.0	Tubo
11	236.305.0	Filtro aria	33	406.147.0	Connettore
12	236.101.0	Supporto batteria	34	6463	Rosetta 8.4 uni 6592
13	2956	Vite M10x150 uni 5737	35	6585	Rosetta A 10.5 uni 1751
14	236.194.0	Feltro sotto batteria	36	2953	Vite M10x140 uni 5737
15	236.127.0	Distanziale	37	236.173.0	Feltro
16	5552	Vite M8x12 uni 5933	38	6456	Rosetta 8x24 uni 6593
17	6583	Rosetta A 8.4 uni 1751	39	453.727.0	Fascetta
18	2007	Dado M8 uni 5588	40	236.317.0	Tubo aspirazione
19	236.103.0	Fascia bloccaggio serbatoio	41	403410	Motore VM HR394HP N.17A
20	236.105.0	Distanziale	42		
21	236.166.0	Feltro	43		
22	470.453.0	Tappo serbatoio	44		

I23670M0001A

pasquali

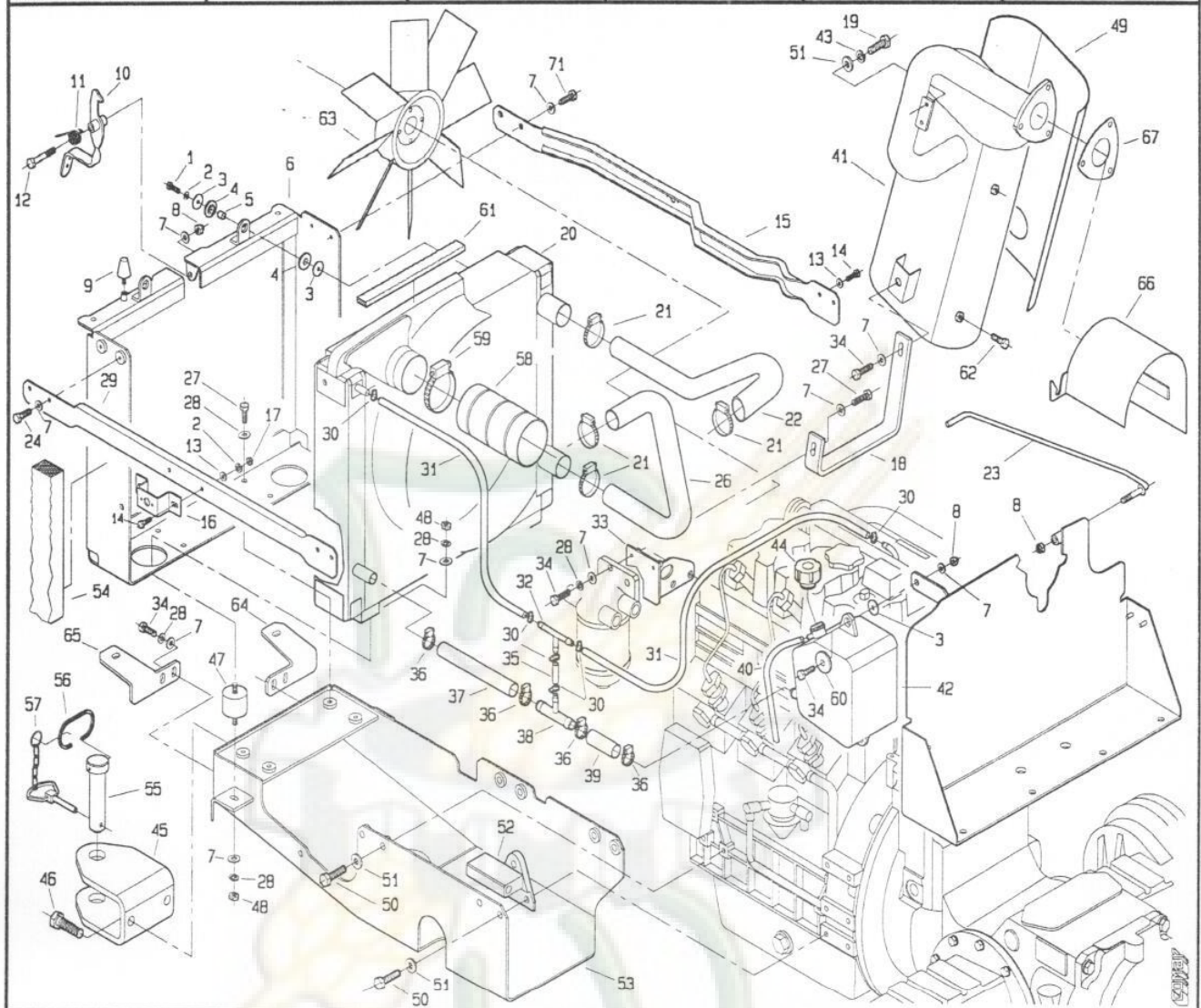
236.70

MOTORE

TAV. 2 di 2

MOD. 0

515 da Matr. 0001



POS.	CODICE	DENOMINAZIONE	POS.	CODICE	DENOMINAZIONE
01	3097	Vite M6x22 uni 5739	23	236.312.0	Asta cofano
02	6581	Rosetta A 6.4 uni 1751	24	3105	Vite M8x16 uni 5739
03	236.129.0	Rondella	25		
04	239.130.0	Rondella gomma	26	236.149.0	Tubo inferiore
05	236.130.0	Distanziale	27	3108	Vite M8x22 uni 5739
06	236.310.0	Telaio frontale	28	6583	Rosetta A 8.4 uni 1751
07	6463	Rosetta 8.4 uni 6592	29	236.313.0	Supporto laterale dx
08	2263	Dado M8 uni 7473	30	979.179.0	Fascetta serflex
09	920.107.0	Ammortizzatore	31	236.150.0	Tubo
10	236.123.1	Gancio cofano	32	406.147.0	Connettore
11	939.241.1	Molla	33	236.116.0	Supporto filtro gasolio
12	3099	Vite M8x50 uni 5739	34	3109	Vite M8x25 uni 5739
13	6461	Rosetta 6.4 uni 6592	35	236.193.0	Tubo
14	3094	Vite M6x16 uni 5739	36	123.298.0	Fascetta serflex
15	236.314.0	Supporto laterale sx	37	236.189.0	Tubo
16	236.197.0	Omega	38	236.145.0	Raccordo 3 vie
17	2006	Dado M6 uni 5588	39	236.191.0	Tubo
18	236.176.0	Staffa marmitta	40	236.195.0	Tubo sfiato
19	3117	Vite M10x20 uni 5739	41	236.316.0	Marmitta
20	236.306.0	Radiatore	42	236.144.0	Vaschetta espansione
21	405.391.0	Fascetta serflex	43	6585	Rosetta A 10.5 uni 1751
22	236.148.0	Tubo superiore	44	236.171.0	Tappo vaschetta espansione

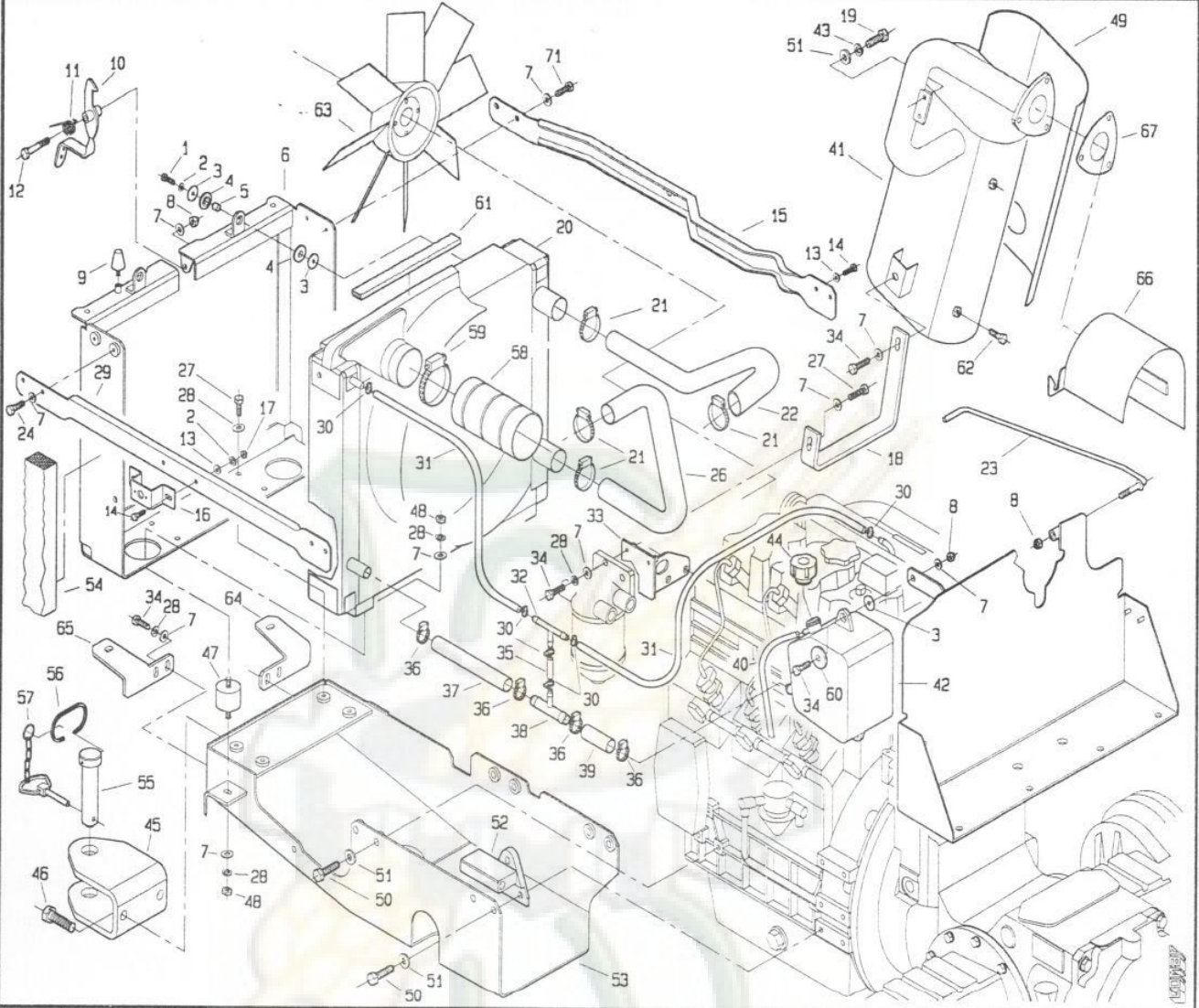
T2370M0002A

pasquali

236.70 MOTORE

TAV. 2 di 2
MOD. 0

515 da Matr. 0001



POS.	CODICE	DENOMINAZIONE	POS.	CODICE	DENOMINAZIONE
45	236.320.0	Gancio traino	67	442.610.0	Flangia
46	3144	Vite M14x30 uni 5739			
47	961.244.0	Antivibrante			
48	2007	Dado M8 uni 5588			
49	236.316.9	Protezione marmitta			
50	3121	Vite M10x30 uni 5739			
51	6464	Rosetta 10.5 uni 6592			
52	236.143.1	Supporto anteriore			
53	236.311.0	Telaio supporto inferiore			
54	236.204.0	Guarnizione laterale			
55	453.568.0	Perno per gancio anteriore			
56	453.569.0	Molla per gancio			
57	439.285.0	Catenella con fermaglio			
58	236.317.0	Tubo aspirazione			
59	439.188.0	Fascetta serflex			
60	6456	Rosetta 8.4 uni 6593			
61	236.322.1	Guarnizione mousse 15x10			
62	3405	Vite M8x10 uni 5739			
63	236.208.0	Ventola			
64	236.303.0	Staffa dx			
65	236.304.0	Staffa sx			
66	236.321.0	Protezione turbina			

I23670M0002B

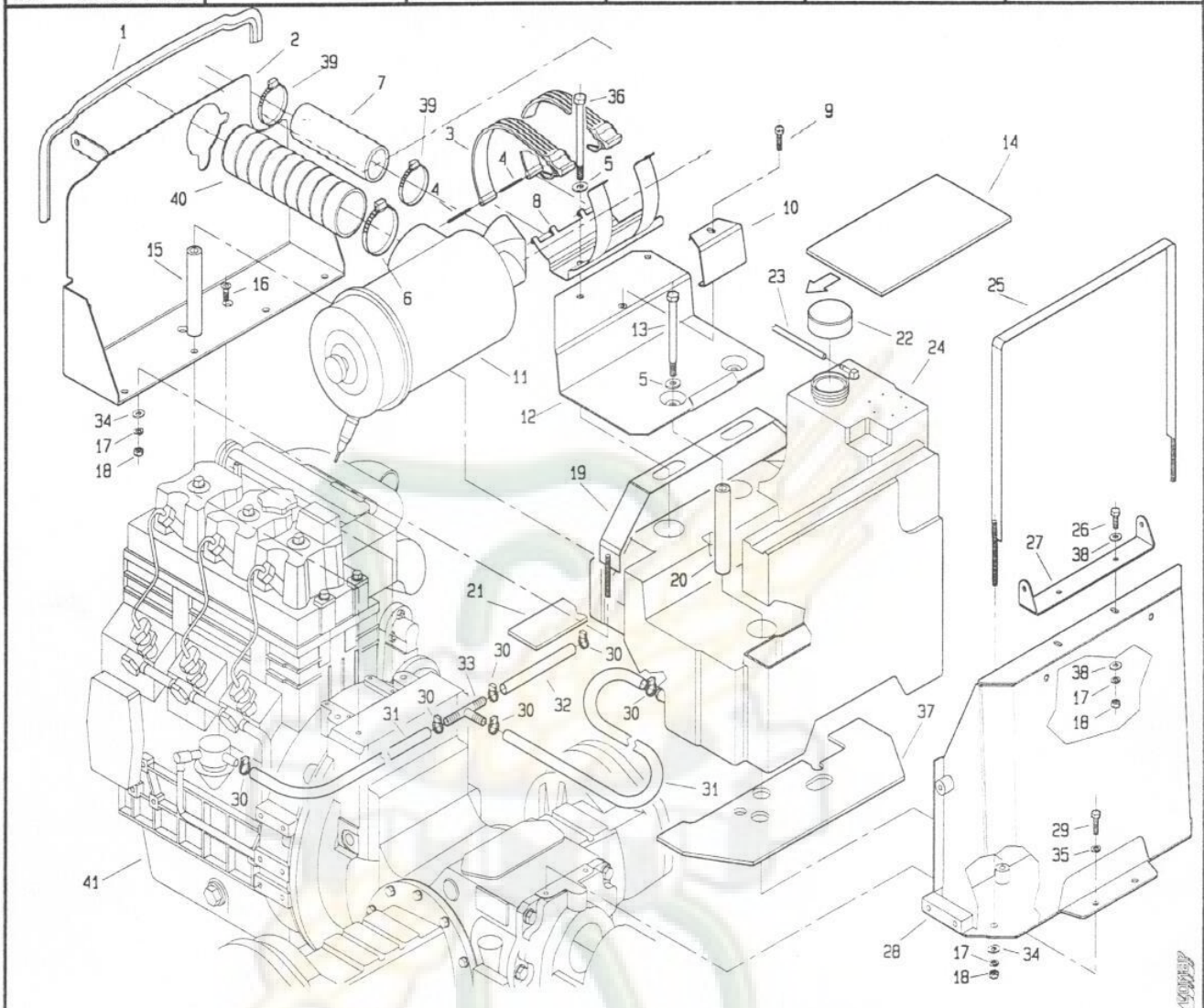
pasquali

236.70 MOTORE

TAV. 1 di 2

MOD. 1

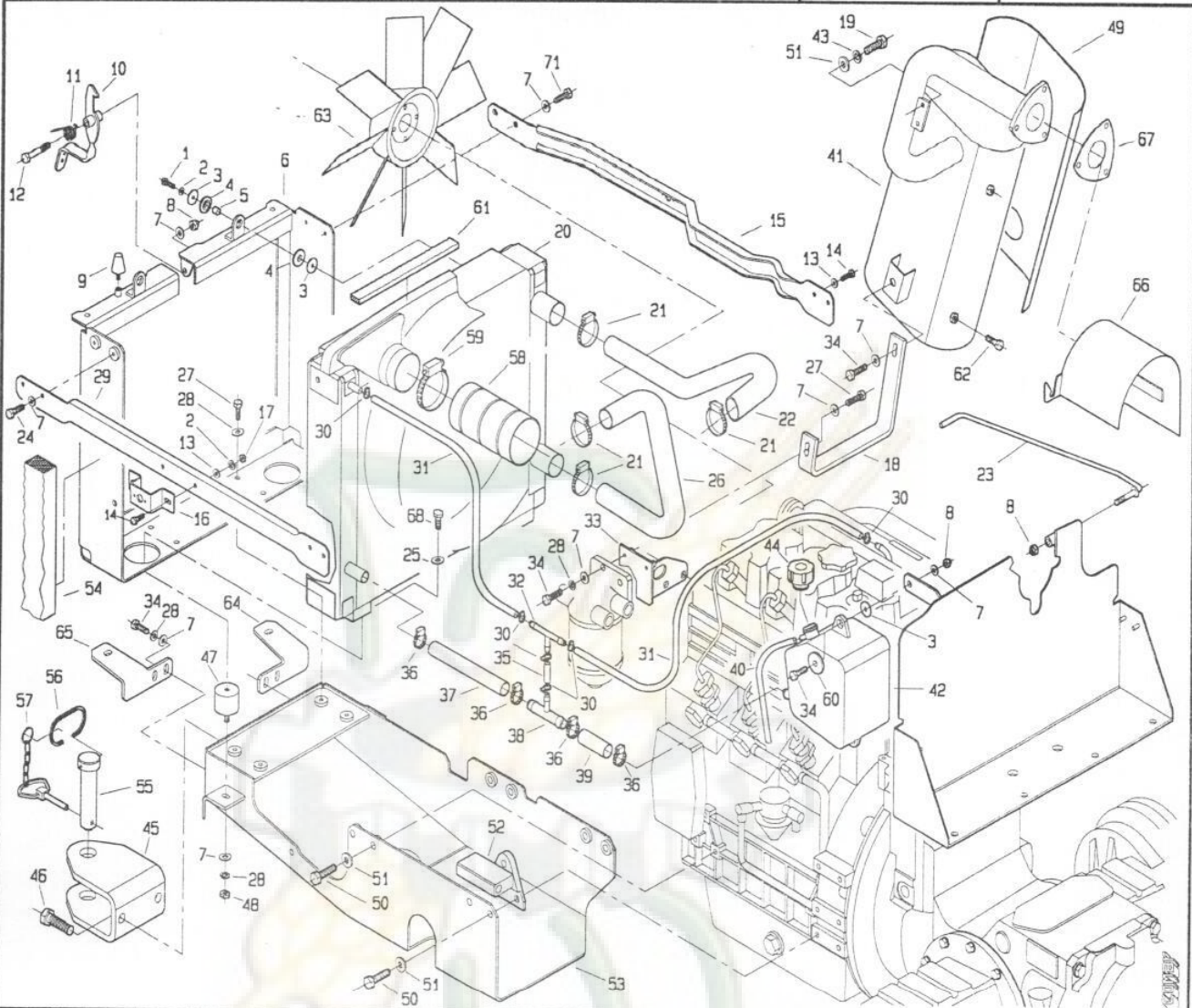
515 da Matr. 0010



POS.	CODICE	DENOMINAZIONE	POS.	CODICE	DENOMINAZIONE
01	236.319.0	Guarnizione	23	236.131.0	Tubo rifiuto iniettori
02	236.308.0	Lamiera separatrice	24	236.100.0	Serbatoio
03	236.133.1	Cinghia	25	236.102.0	Fascia bloccaggio serbatoio
04	236.172.0	Perno per cinghia	26	3108	Vite M8x22 uni 5739
05	6464	Rosetta 10.5 uni 6592	27	236.169.0	Cerniera cofano
06	493.188.0	Fascetta	28	236.108.0	Telaio supporto cerniere
07	236.318.0	tubo filtro aria-turbina	29	3117	Vite M10x20 uni 5739
08	236.109.1	Supporto filtro aria	30	979.179.0	Fascetta serflex
09	3111	Vite M8x30 uni 5739	31	236.192.0	Tubo
10	236.104.0	Squadretta bloccaggio batteria	32	236.193.0	Tubo
11	236.305.0	Filtro aria	33	406.147.0	Connettore
12	236.101.0	Supporto batteria	34	6463	Rosetta 8.4 uni 6592
13	2956	Vite M10x150 uni 5737	35	6585	Rosetta A 10.5 uni 1751
14	236.194.0	Feltro sotto batteria	36	2953	Vite M10x140 uni 5737
15	236.127.0	Distanziale	37	236.173.0	Feltro
16	5552	Vite M8x12 uni 5933	38	6456	Rosetta 8x24 uni 6593
17	6583	Rosetta A 8.4 uni 1751	39	453.727.0	Fascetta
18	2007	Dado M8 uni 5588	40	236.317.0	Tubo aspirazione
19	236.103.0	Fascia bloccaggio serbatoio	41	403410	Motore VM HR394HP N.17A
20	236.105.0	Distanziale	42		
21	236.166.0	Feltro	43		
22	470.453.0	Tappo serbatoio	44		

T23670M0101A

515 da Matr. 0010



POS.	CODICE	DENOMINAZIONE	POS.	CODICE	DENOMINAZIONE
01	3097	Vite M6x22 uni 5739	23	236.312.0	Asta cofano
02	6581	Rosetta A 6.4 uni 1751	24	3105	Vite M8x16 uni 5739
03	236.129.0	Rondella	25	6610	Rosetta 8.4 uni 8841
04	239.130.0	Rondella gomma	26	236.149.0	Tubo inferiore
05	236.130.0	Distanziale	27	3108	Vite M8x22 uni 5739
06	236.310.0	Telaio frontale	28	6583	Rosetta A 8.4 uni 1751
07	6463	Rosetta 8.4 uni 6592	29	236.313.0	Supporto laterale dx
08	2263	Dado M8 uni 7473	30	979.179.0	Fascetta serflex
09	920.107.0	Ammortizzatore	31	236.150.0	Tubo
10	236.123.1	Gancio cofano	32	406.147.0	Connettore
11	939.241.1	Molla	33	236.116.0	Supporto filtro gasolio
12	3099	Vite M8x50 uni 5739	34	3109	Vite M8x25 uni 5739
13	6461	Rosetta 6.4 uni 6592	35	236.193.0	Tubo
14	3094	Vite M6x16 uni 5739	36	123.298.0	Fascetta serflex
15	236.314.0	Supporto laterale sx	37	236.189.0	Tubo
16	236.197.0	Omega	38	236.145.0	Raccordo 3 vie
17	2006	Dado M6 uni 5588	39	236.191.0	Tubo
18	236.176.0	Staffa marmitta	40	236.195.0	Tubo sfiato
19	3117	Vite M10x20 uni 5739	41	236.316.0	Marmitta
20	236.306.0	Radiatore	42	236.144.0	Vaschetta espansione
21	405.391.0	Fascetta serflex	43	6585	Rosetta A 10.5 uni 1751
22	236.148.0	Tubo superiore	44	236.171.0	Tappo vaschetta espansione

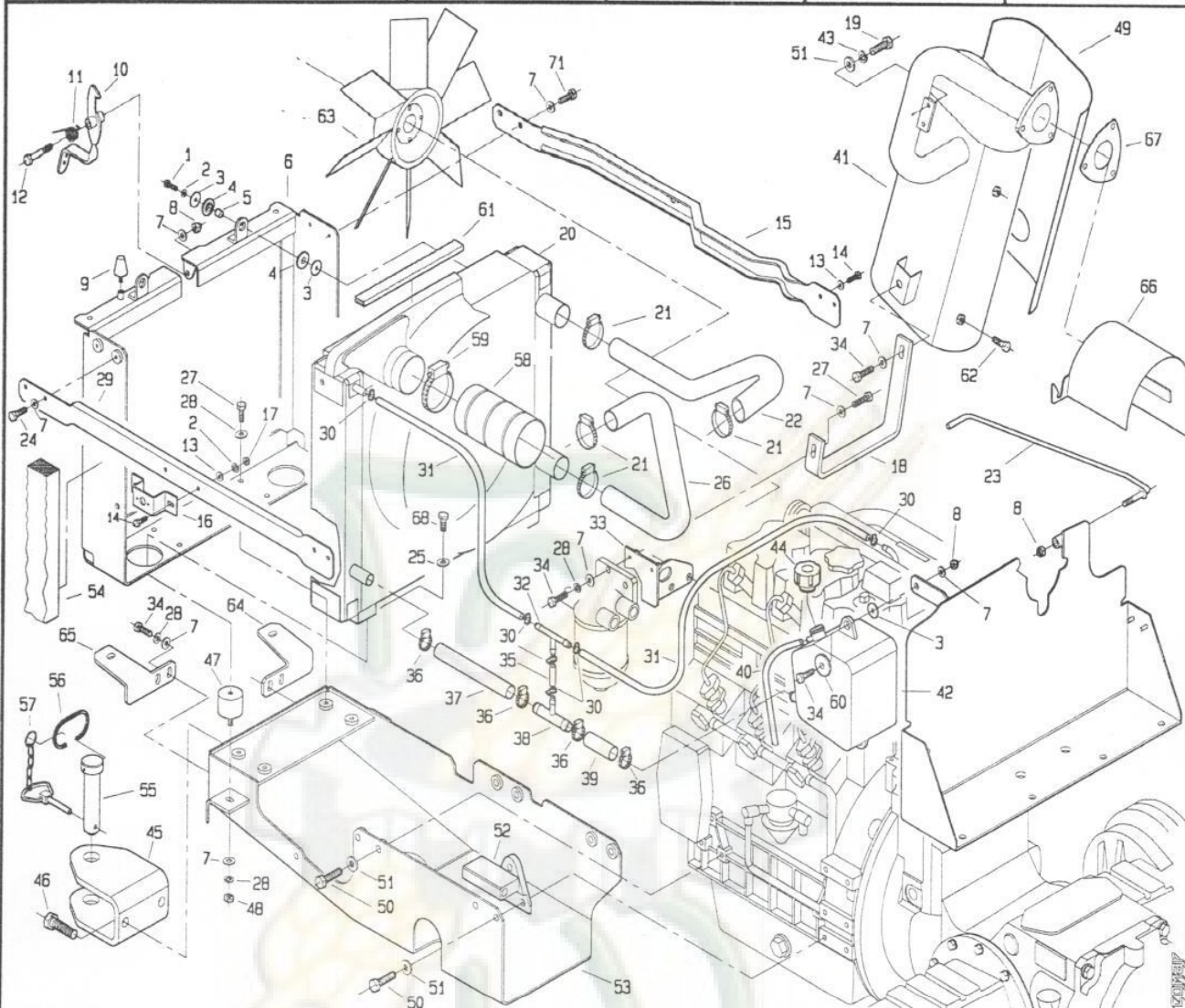
T23670M0102A

pasquali

236.70 MOTORE

TAV. 2 di 2
MOD. 1

515 da Matr. 0010

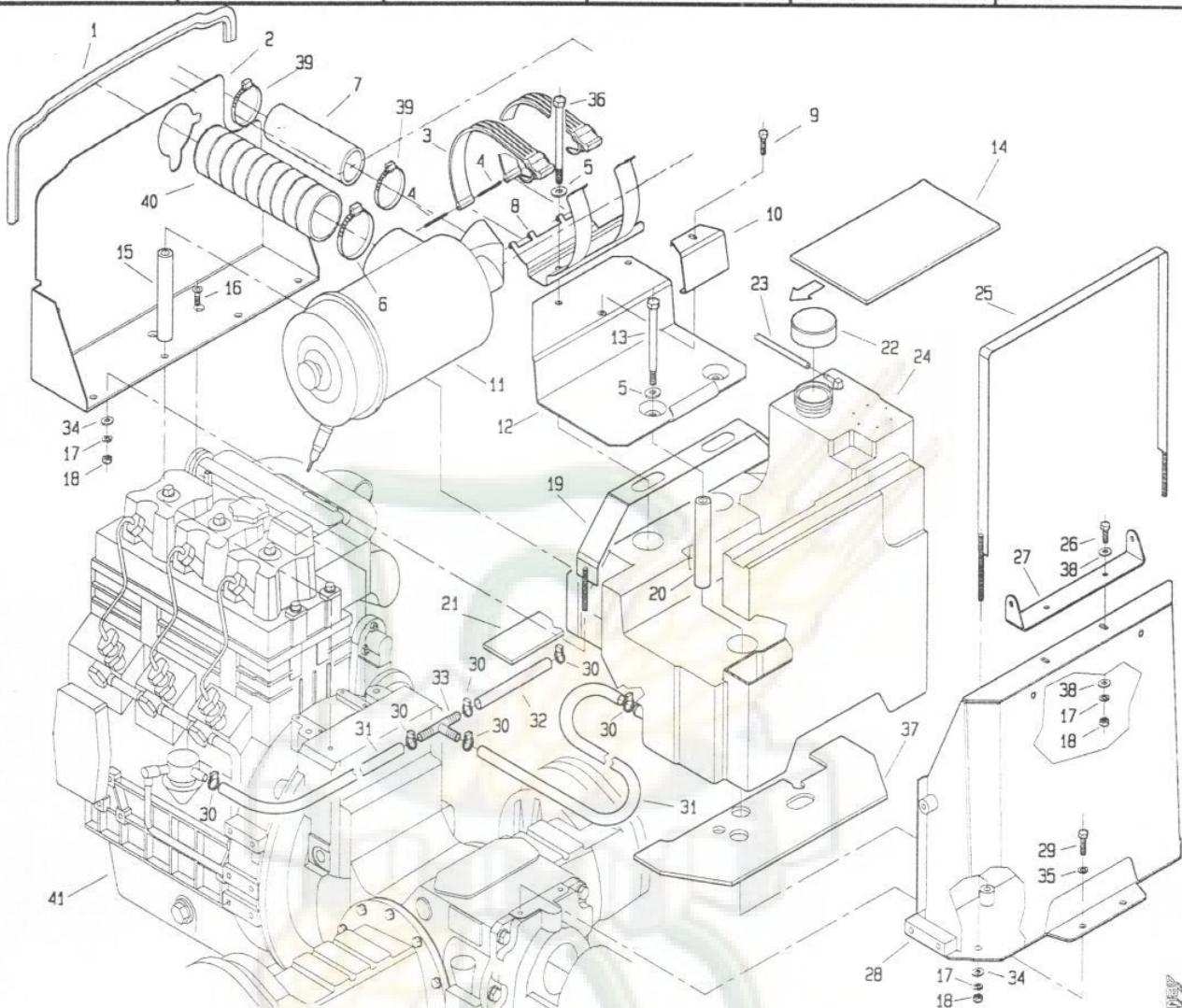


COPLEY

T23670M0102B

POS.	CODICE	DENOMINAZIONE	POS.	CODICE	DENOMINAZIONE
45	236.320.0	Gancio traino	67	442.610.0	Flangia
46	3144	Vite M14x30 uni 5739	68	3103	Vite M8x12 uni 5739
47	236.211.0	Antivibrante			
48	2007	Dado M8 uni 5588			
49	236.316.9	Protezione marmitta			
50	3121	Vite M10x30 uni 5739			
51	6464	Rosetta 10.5 uni 6592			
52	236.143.1	Supporto anteriore			
53	236.311.0	Telaio supporto inferiore			
54	236.204.0	Guarnizione laterale			
55	453.568.0	Perno per gancio anteriore			
56	453.569.0	Molla per gancio			
57	439.285.0	Catenella con fermaglio			
58	236.317.0	Tubo aspirazione			
59	439.188.0	Fascetta serflex			
60	6456	Rosetta 8.4 uni 6593			
61	236.322.1	Guarnizione mousse 15x10			
62	3405	Vite M8x10 uni 5739			
63	236.208.0	Ventola			
64	236.303.0	Staffa dx			
65	236.304.0	Staffa sx			
66	236.321.0	Protezione turbina			

515 da Matr. 0025



POS.	CODICE	DENOMINAZIONE	POS.	CODICE	DENOMINAZIONE
01	236.319.0	Guarnizione	23	236.131.0	Tubo rifiuto iniettori
02	236.308.1	Lamiera separatrice	24	236.100.0	Serbatoio
03	236.133.1	Cinghia	25	236.102.0	Fascia bloccaggio serbatoio
04	236.172.0	Perno per cinghia	26	3108	Vite M8x22 uni 5739
05	6464	Rosetta 10.5 uni 6592	27	236.169.0	Cerniera cofano
06	493.188.0	Fascetta	28	236.108.0	Telaio supporto cerniere
07	236.318.0	tubo filtro aria-turbina	29	3117	Vite M10x20 uni 5739
08	236.109.1	Supporto filtro aria	30	979.179.0	Fascetta serflex
09	3111	Vite M8x30 uni 5739	31	236.192.0	Tubo
10	236.104.0	Squadretta bloccaggio batteria	32	236.193.0	Tubo
11	236.305.0	Filtro aria	33	406.147.0	Connettore
12	236.101.0	Supporto batteria	34	6463	Rosetta 8.4 uni 6592
13	2956	Vite M10x150 uni 5737	35	6585	Rosetta A 10.5 uni 1751
14	236.194.0	Feltro sotto batteria	36	2953	Vite M10x140 uni 5737
15	236.127.0	Distanziale	37	236.173.0	Feltro
16	5552	Vite M8x12 uni 5933	38	6456	Rosetta 8x24 uni 6593
17	6583	Rosetta A 8.4 uni 1751	39	453.727.0	Fascetta
18	2007	Dado M8 uni 5588	40	236.317.0	Tubo aspirazione
19	236.103.0	Fascia bloccaggio serbatoio	41	403410	Motore VM HR394HP N.17A
20	236.105.0	Distanziale	42		
21	236.166.0	Feltro	43		
22	470.453.0	Tappo serbatoio	44		

T23670M0201A

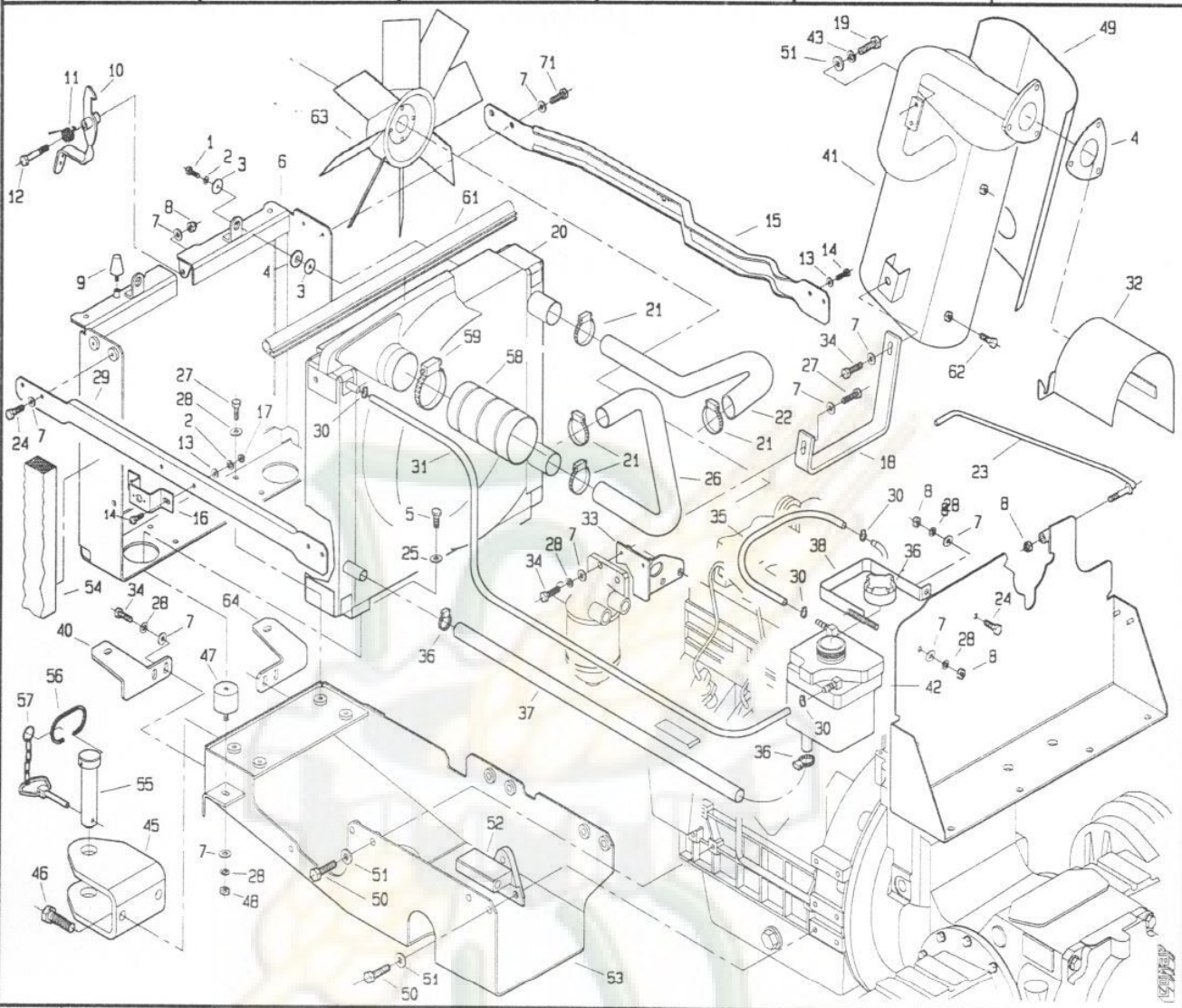
pasquali

236.70 MOTORE

TAV. 2 di 2

MOD. 2

515 da Matr. 0025



POS.	CODICE	DENOMINAZIONE	POS.	CODICE	DENOMINAZIONE
01	3097	Vite M6x22 uni 5739	23	236.312.0	Asta cofano
02	6581	Rosetta A 6.4 uni 1751	24	3105	Vite M8x16 uni 5739
03	236.129.0	Rondella	25	6610	Rosetta 8.4 uni 8841
04	442.610.0	Flangia	26	236.149.0	Tubo inferiore
05	3103	Vite M8x12 uni 5739	27	3108	Vite M8x22 uni 5739
06	236.310.0	Telaio frontale	28	6583	Rosetta A 8.4 uni 1751
07	6463	Rosetta 8.4 uni 6592	29	236.313.0	Supporto laterale dx
08	2263	Dado M8 uni 7473	30	979.179.0	Fascetta serflex
09	920.107.0	Ammortizzatore	31	236.224.0	Tubo
10	236.123.1	Gancio cofano	32	236.321.0	Protezione turbina
11	939.241.1	Molla	33	236.116.0	Supporto filtro gasolio
12	3099	Vite M8x50 uni 5739	34	3109	Vite M8x25 uni 5739
13	6461	Rosetta 6.4 uni 6592	35	236.193.1	Tubo
14	3094	Vite M6x16 uni 5739	36	123.298.0	Fascetta serflex
15	236.314.0	Supporto laterale sx	37	236.223.0	Tubo
16	236.197.0	Omega	38	236.117.0	Fascetta
17	2006	Dado M6 uni 5588	39	236.220.0	Tappo
18	236.176.0	Staffa marmitta	40	236.304.0	Staffa sx
19	3117	Vite M10x20 uni 5739	41	236.316.0	Marmitta
20	236.306.0	Radiatore	42	236.144.0	Vaschetta espansione
21	405.391.0	Fascetta serflex	43	6585	Rosetta A 10.5 uni 1751
22	236.148.0	Tubo superiore	44	236.171.0	Tappo vaschetta espansione

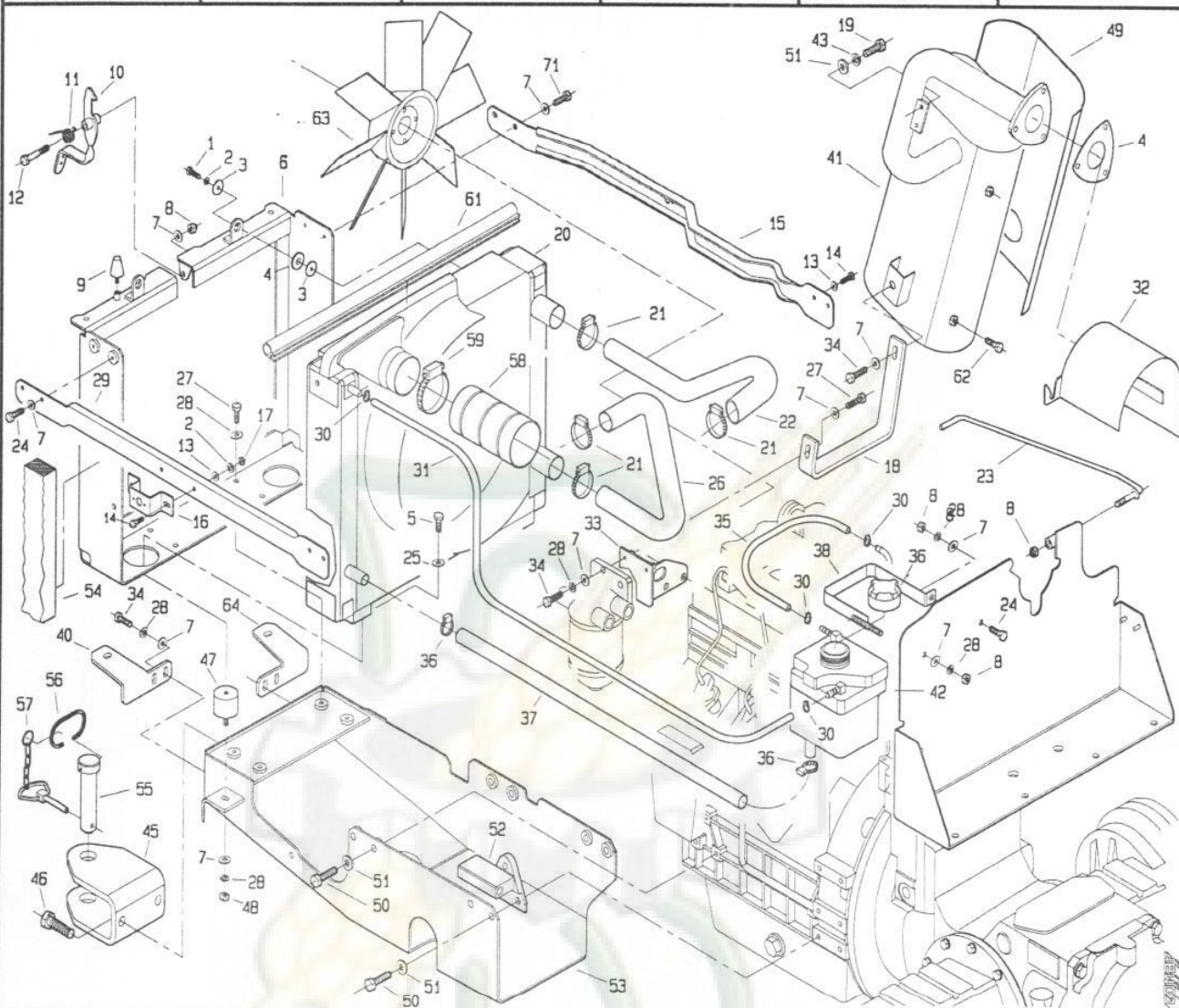
T23670M0202A

236.70 MOTORE

TAV. 2 di 2

MOD. 2

515 da Matr. 0025



POS.	CODICE	DENOMINAZIONE	POS.	CODICE	DENOMINAZIONE
45	236.320.0	Gancio traino			
46	3144	Vite M14x30 uni 5739			
47	236.211.0	Antivibrante			
48	2007	Dado M8 uni 5588			
49	236.316.9	Protezione marmitta			
50	3121	Vite M10x30 uni 5739			
51	6464	Rosetta 10.5 uni 6592			
52	236.143.1	Supporto anteriore			
53	236.311.0	Telaio supporto inferiore			
54	236.204.0	Guarnizione laterale			
55	453.568.0	Perno per gancio anteriore			
56	453.569.0	Molla per gancio			
57	439.285.0	Catenella con fermaglio			
58	236.317.0	Tubo aspirazione			
59	439.188.0	Fascetta serflex			
60	6456	Rosetta 8.4 uni 6593			
61	236.222.0	Guarnizione radiatore			
62	3405	Vite M8x10 uni 5739			
63	236.221.0	Ventola			
64	236.303.0	Staffa dx			

T.23670M0202B

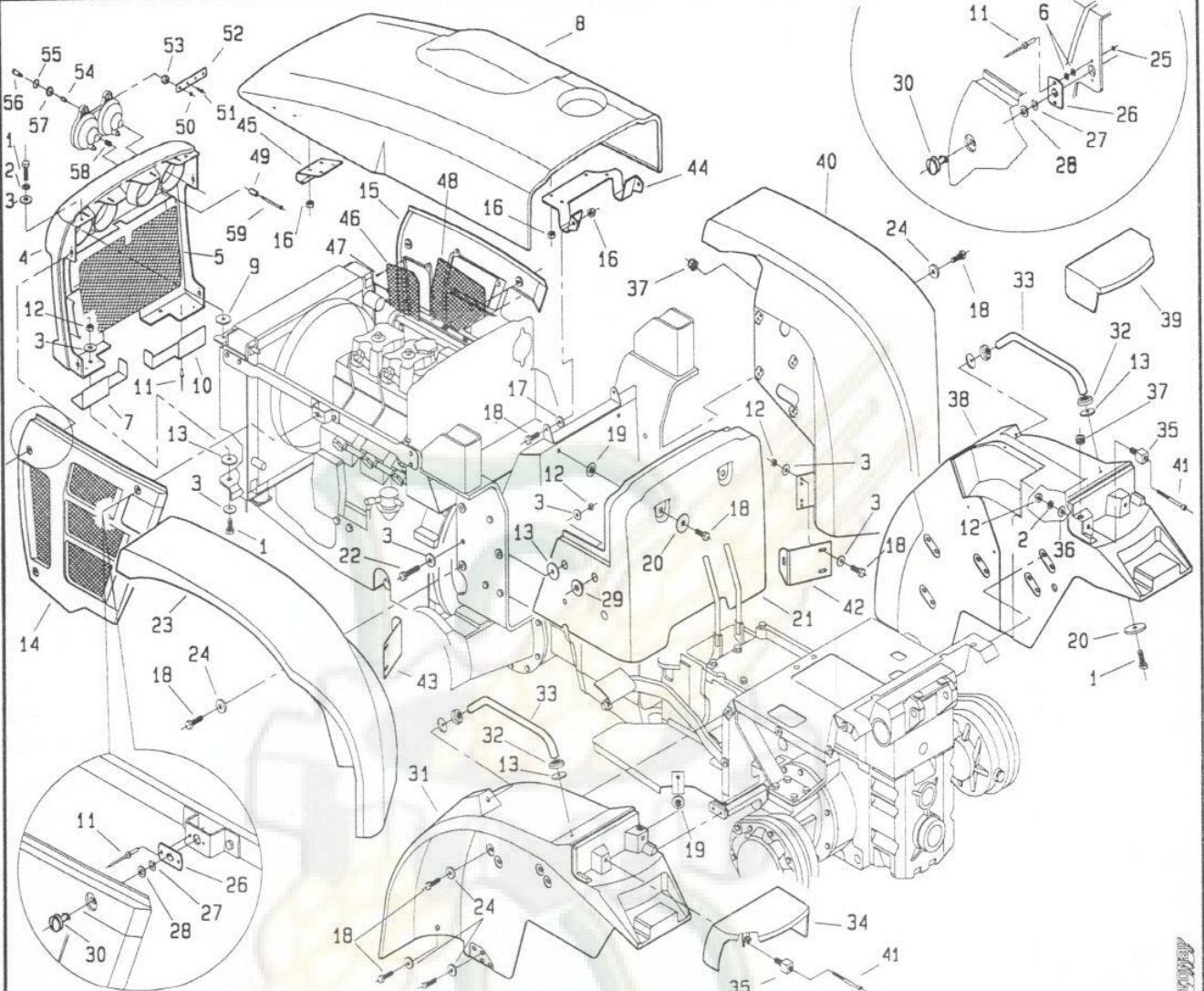
pasquali

277.70 CARENATURA

TAV. 1 di 1

MOD. 0

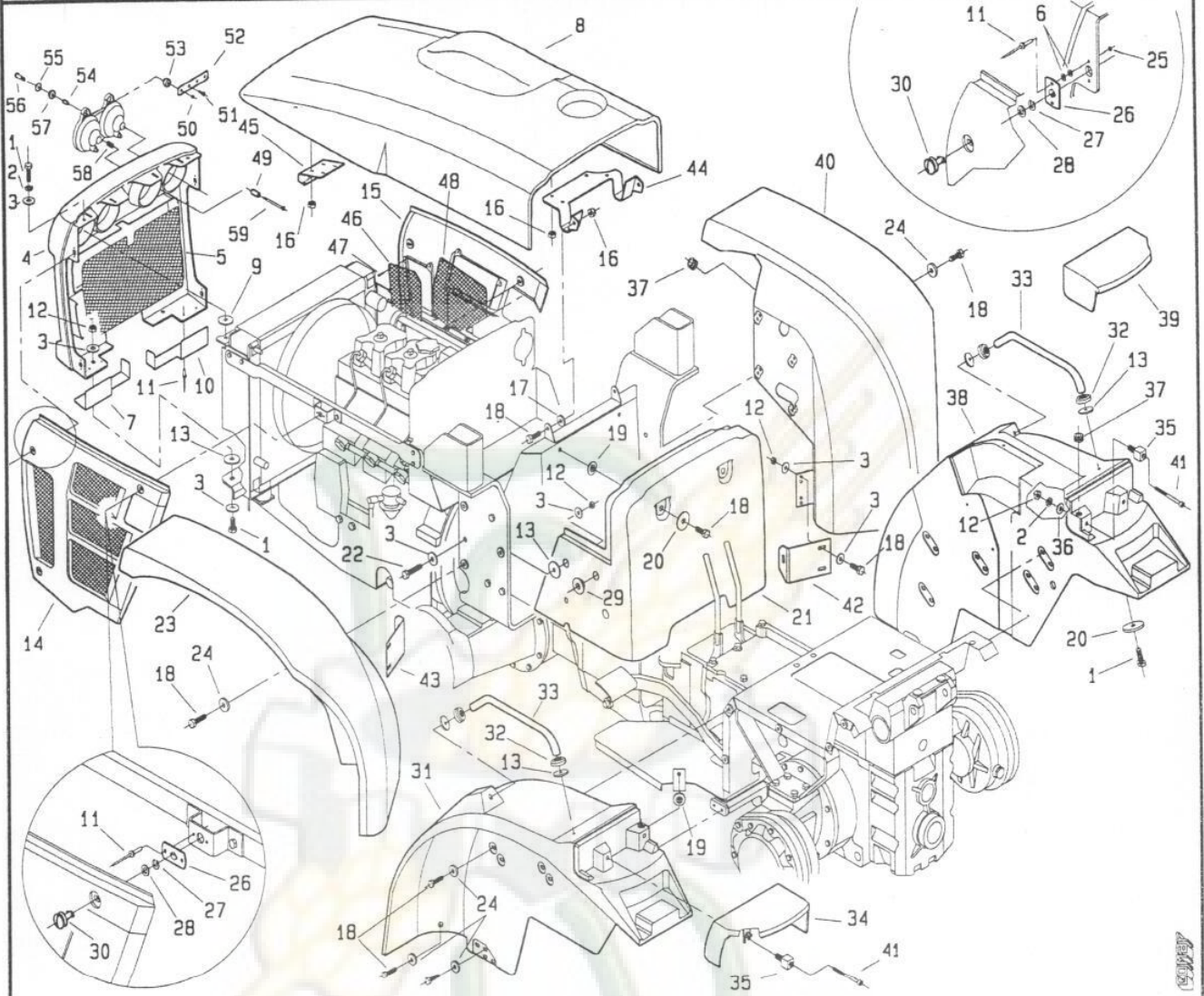
515. da Matr. 0001



POS.	CODICE	DENOMINAZIONE	POS.	CODICE	DENOMINAZIONE
01	3111	Vite M8x30 UNI 5739	23	277.100.0	Parafango anteriore sx
02	6583	Rosetta 8.4 UNI 1751	24	123.262.0	Rondella
03	6456	Rosetta 8.4x24 UNI 6593	25	6462	Rosetta 3.2 UNI 6592
04	237.101.1	Frontale	26	377102	Ricettacolo
05	237.124.0	Mascherina frontale	27	377101	Rondella
06	6453	Rosetta 5.5x15 UNI 6593	28	6915	Molla a tazza
07	277.310.0	Protezione inferiore Sx	29	237.118.0	Distanziale
08	277.304.0	Cofano	30	377100	Stelo
09	237.114.0	Rondella gomma	31	237.107.1	Parafango posteriore sx
10	277.309.0	Protezione inferiore Dx	32	453.346.0	Disco
11	7131	Rivetto 2.9x17	33	237.111.0	Maniglia
12	2007	Dado M8 UNI 5588	34	237.109.0	Coperchio fano posteriore sx
13	453.391.0	Rondella gomma	35	237.112.1	Supporto fanale posteriore
14	237.102.1	Fiancata sx	36	6463	Rosetta 8.4 UNI 6592
15	277.105.1	Fiancata dx	37	630.107.0	Tazza
16	2263	Dado M8 UNI 7473	38	237.108.1	Parafango posteriore dx
17	236.114.0	Rondella nylon	39	237.110.0	Coperchio fano posteriore dx
18	3108	Vite M8x22 UNI 5739	40	277.101.0	Parafango anteriore dx
19	239.130.0	Rondella gomma	41	3509	Vite M3x50 UNI 6107
20	917.270.0	Rondella	42	277.103.0	Staffa attacco SX
21	237.104.0	Copertura cofano	43	277.102.0	Staffa attacco DX
22	3112	Vite M8x35 UNI 5739	44	237.120.0	Cerniera cofano

T27770M0001A

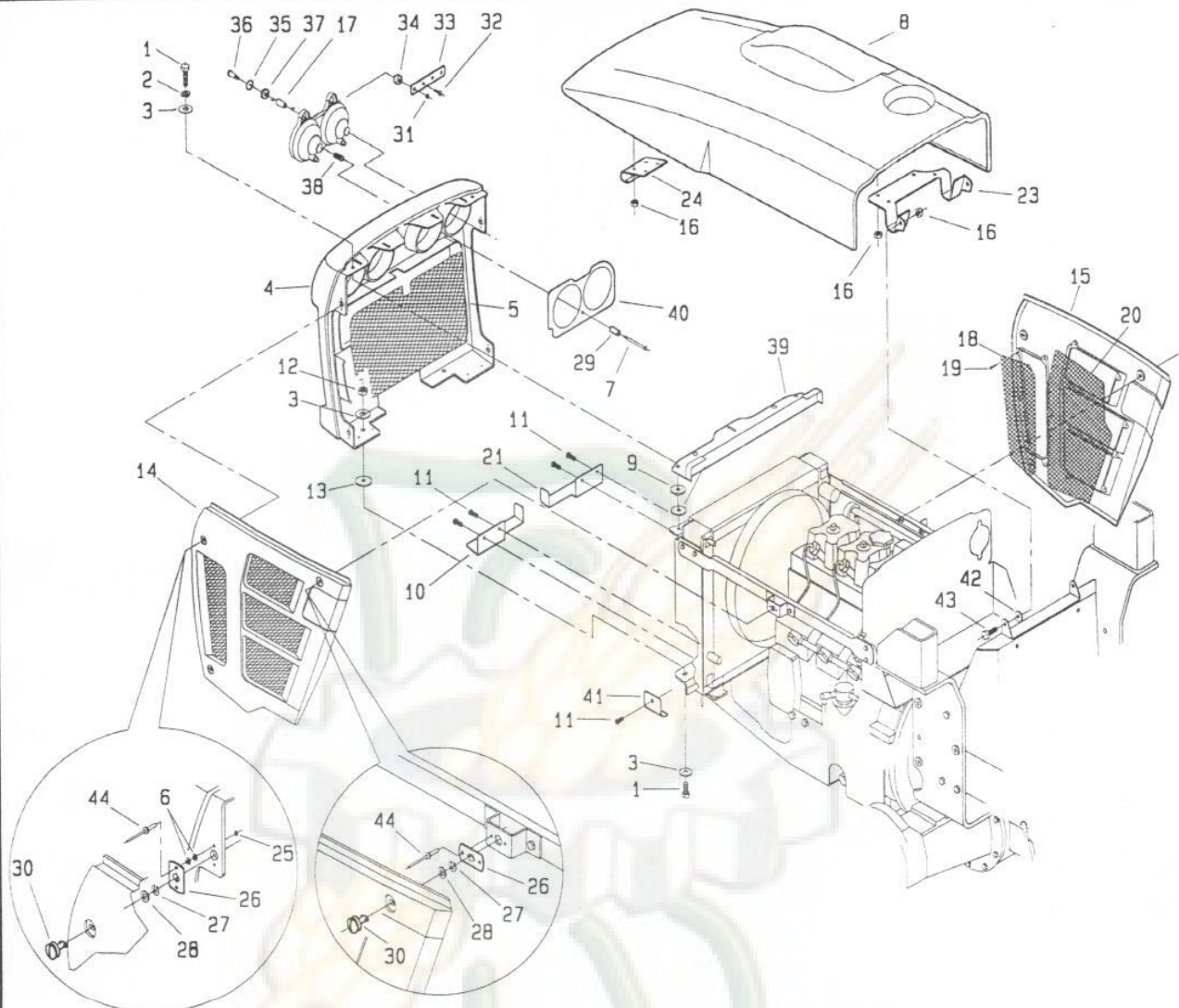
515. da Matr. 0001



POS.	CODICE	DENOMINAZIONE	POS.	CODICE	DENOMINAZIONE
45	237.121.0	Gancio cofano			
46	237.123.0	Retina laterale ant.			
47	4967	Vite 3.5x6.5 UNI 6954			
48	237.122.0	Retina laterale post.			
49	237.127.0	Distanziale			
50	2006	Dado M6 UNI 5588			
51	3094	Vite M6x16 UNI 5739			
52	237.125.0	Supporto faro			
53	917.205.0	Antivibrante			
54	237.126.0	Distanziale			
55	236.129.0	Rondella			
56	237.129.0	Vite per fari			
57	412.113.0	Rondella di gomma			
58	495.219.0	Molla			
59	2827	Vite M6x65 UNI 5737			

T27770M0001B

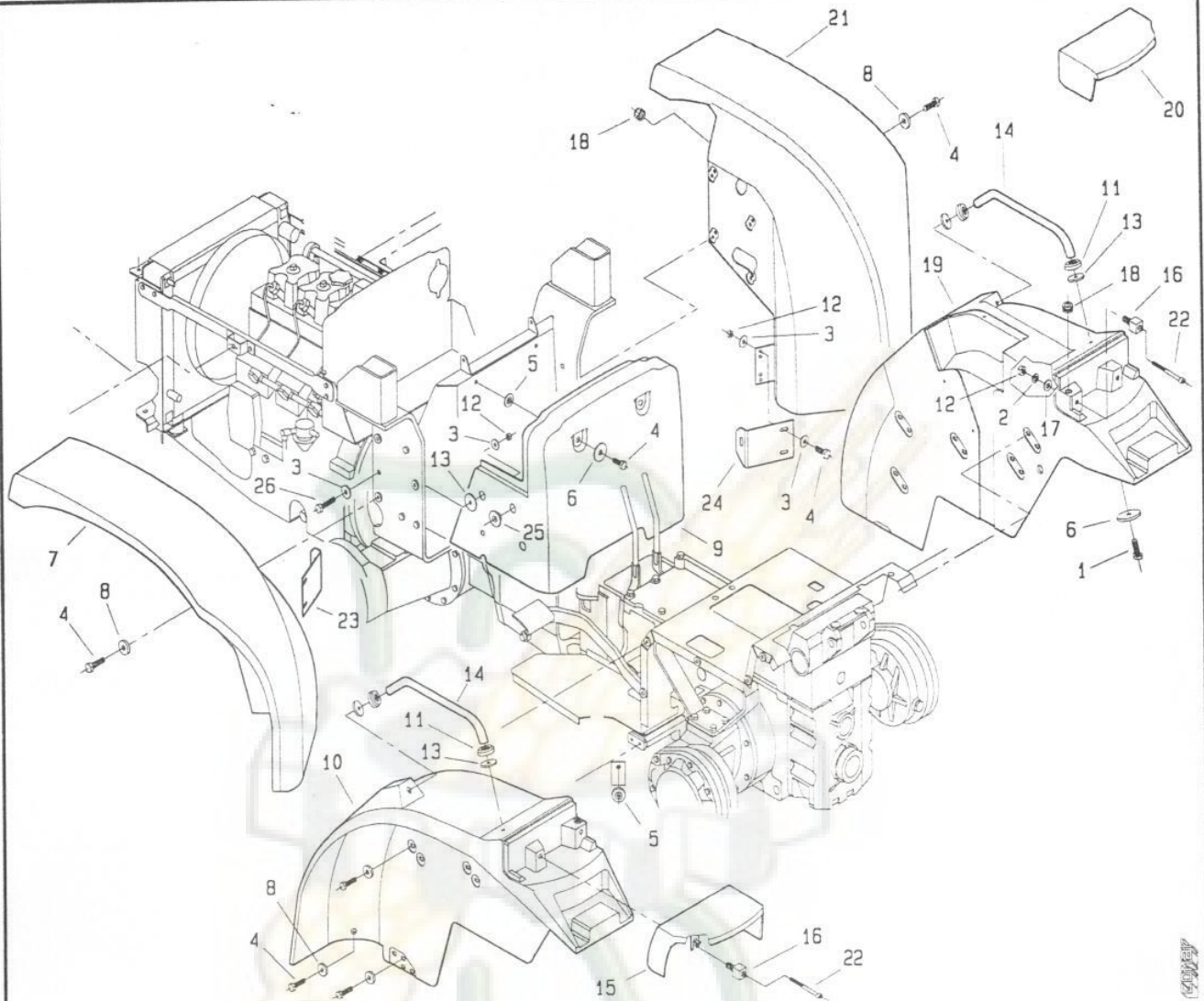
515. da Matr. 0016



POS.	CODICE	DENOMINAZIONE	POS.	CODICE	DENOMINAZIONE
01	3111	Vite M8x30 UNI 5739	23	237.120.0	Cerniera cofano
02	6583	Rosetta 8.4 UNI 1751	24	237.121.0	Gancio cofano
03	6456	Rosetta 8.4x24 UNI 6593	25	6462	Rosetta 3.2 UNI 6592
04	237.101.1	Frontale	26	377102	Ricettacolo
05	237.124.0	Mascherina frontale	27	377101	Rondella
06	6453	Rosetta 5.5x15 UNI 6593	28	6915	Molla a tazza
07	2827	Vite M6x65 UNI 5737	29	237.127.0	Distanziale
08	237.304.0	Cofano	30	377100	Stelo
09	237.114.0	Rondella gomma	31	2006	Dado M6 UNI 5588
10	277.310.1	Protezione inferiore sx	32	3094	Vite M6x16 UNI 5739
11	4262	Vite A8 4,8x9,6 uni 6951	33	237.125.0	Supporto faro
12	2007	Dado M8 UNI 5588	34	917.205.0	Antivibrante
13	453.391.0	Rondella gomma	35	236.129.0	Rondella 1,5x9x24
14	237.102.1	Fiancata sx	36	237.129.0	Vite speciale per fari
15	277.105.1	Fiancata dx	37	412.113.0	Rondella di gomma
16	2263	Dado M8 UNI 7473	38	495.219.0	Molla
17	237.126.0	Distanziale	39	277.323.0	Protezione superiore radiatore
18	237.123.0	Retina laterale ant.	40	277.324.0	Protezione fanali anteriori
19	4967	Vite 3,5x6,5 uni 6954	41	277.325.0	Protezione lat. inf. radiatore
20	237.122.0	Retina laterale post.	42	236.114.0	Rondella nylon
21	277.309.1	Protezione inferiore dx	43	3108	Vite M8x22 uni 5739
22	3112	Vite M8x35 UNI 5739	44	7131	Rivetto 2.9x17

T27770M0101A

515. da Matr. 0016



POS.	CODICE	DENOMINAZIONE	POS.	CODICE	DENOMINAZIONE
01	3111	Vite M8x30 UNI 5739	23	277.103.0	Staffa attacco sx
02	6583	Rosetta 8.4 UNI 1751	24	277.102.0	Staffa attacco dx
03	6456	Rosetta 8.4x24 UNI 6593	25	277.118.0	Distanziale
04	3108	Vite M8x22 uni 5739	26	3112	Vite M8x35 UNI 5739
05	239.130.0	Rondella gomma	27		
06	917.270.0	Rondella	28		
07	277.100.0	Parafango anteriore sx	29		
08	123.262.0	Rondella	30		
09	237.104.0	Copertura cofano	31		
10	237.107.1	Parafango posteriore sx	32		
11	453.346.0	Disco	33		
12	2007	Dado M8 UNI 5588	34		
13	453.391.0	Rondella gomma	35		
14	237.111.0	Maniglia	36		
15	237.109.0	Coperchio faro posteriore sx	37		
16	237.112.1	Supporto fanale posteriore	38		
17	6463	Rosetta 8,4 uni 6592	39		
18	630.107.0	Tazza	40		
19	237.108.1	Parafango posteriore dx	41		
20	237.110.0	Coperchio faro posteriore dx	42		
21	277.101.0	Parafango anteriore dx	43		
22	3509	Vite M5x30 uni 6107	44		

T27770M0102A