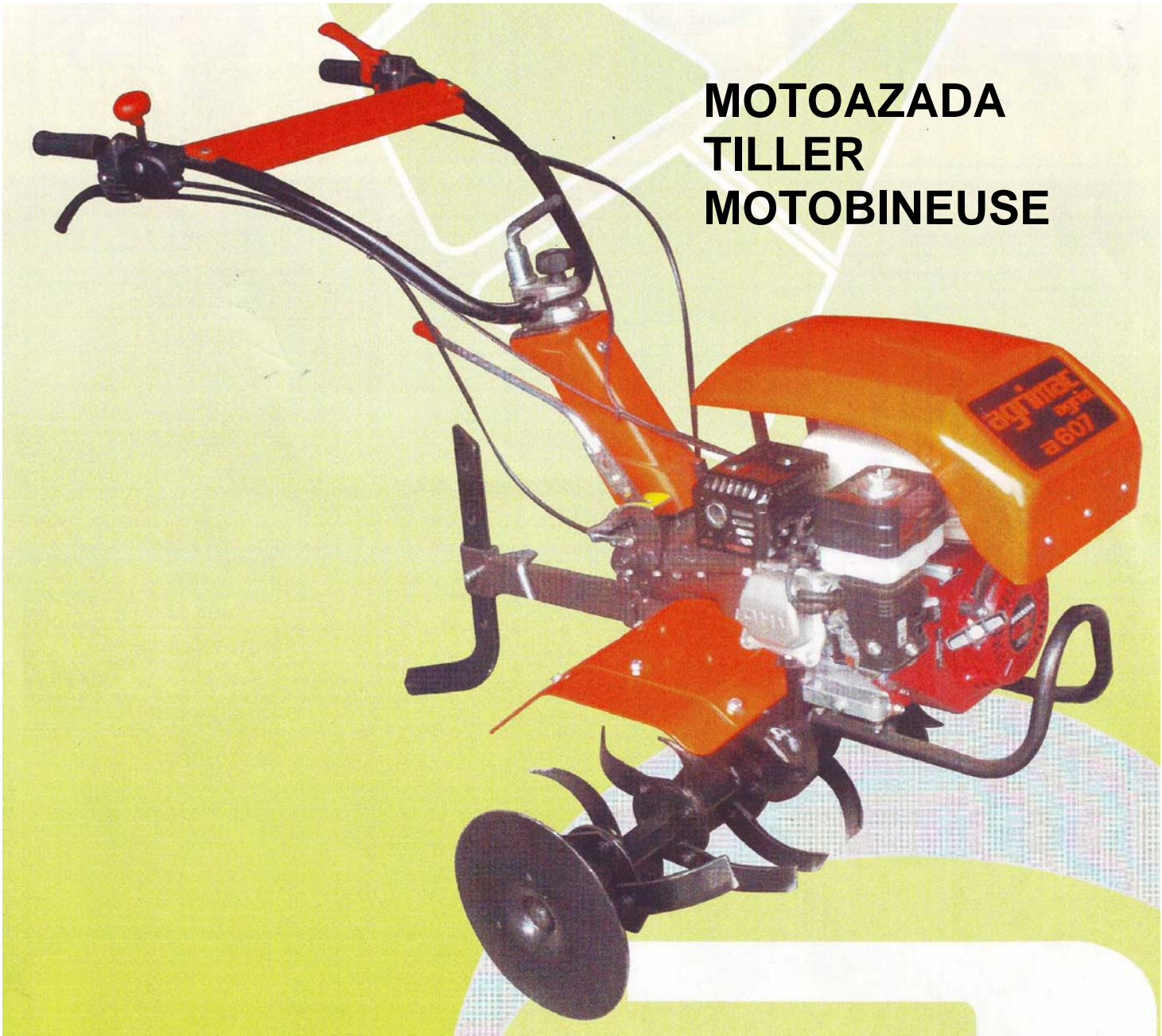




# A 607

**MOTOAZADA  
TILLER  
MOTOBINEUSE**



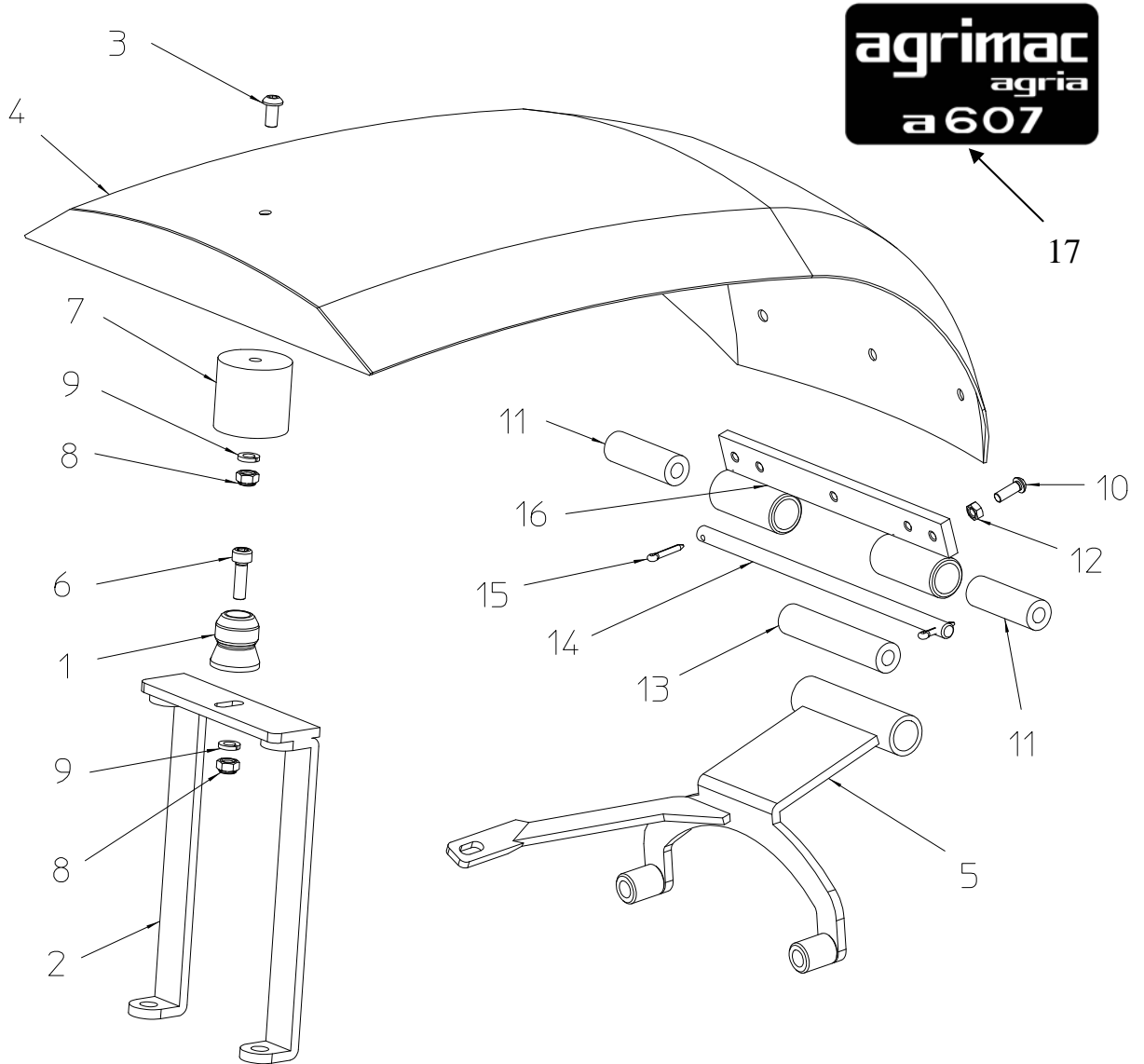
**A 607**

**CATALOGO DE PIEZAS DE RECAMBIO  
SPARE PARTS CATALOGUE  
CATALOGUE DE PIECES DETACHEES**

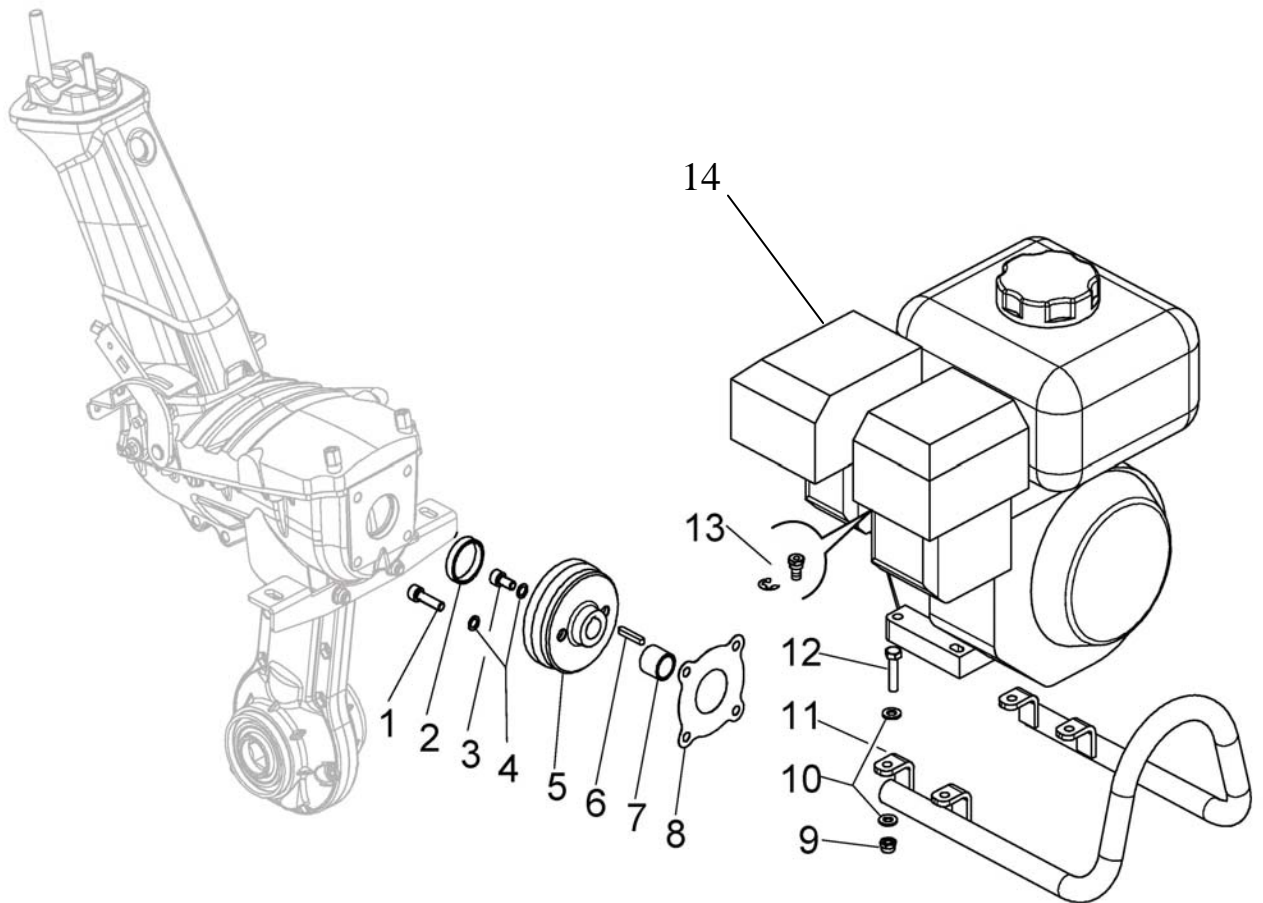


**INDICE**  
*INDEX*  
*INDEX*

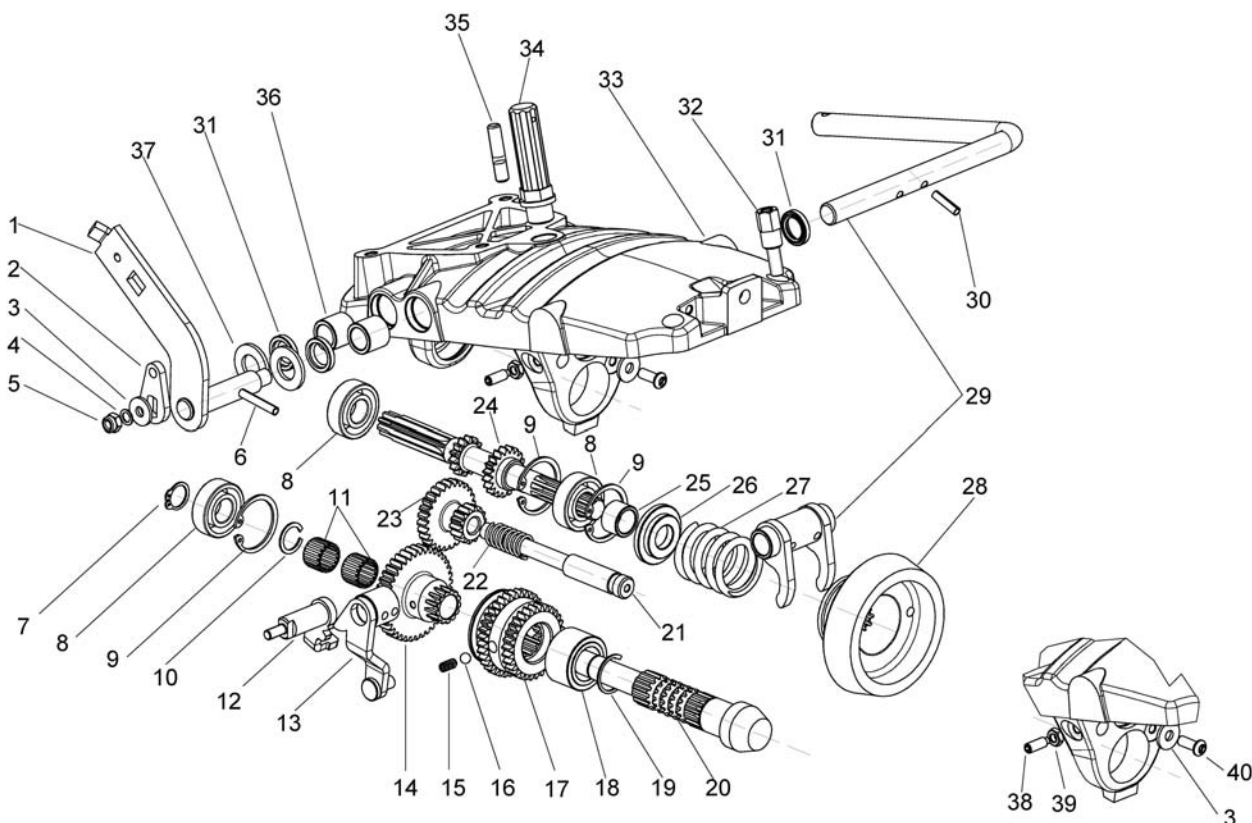
<b>Dibujo</b>	<b>Denominación</b>	<b>Description</b>	<b>Designation</b>
01	<b>CAPERUZA</b>	COVER	CAPOT
02	<b>MOTOR</b>	ENGINE	MOTEUR
03	<b>CAJA DE CAMBIOS</b>	GEARBOX	TRANSMISSION
04	<b>TRANSMISION</b>	TRANSMISSION	TRANSMISSION
05	<b>MANILLAR</b>	HANDLEBAR	GUIDON
06	<b>FRESA Y GUARDABARROS</b>	CUTTER & MUDGUARD	LAME & FENDER



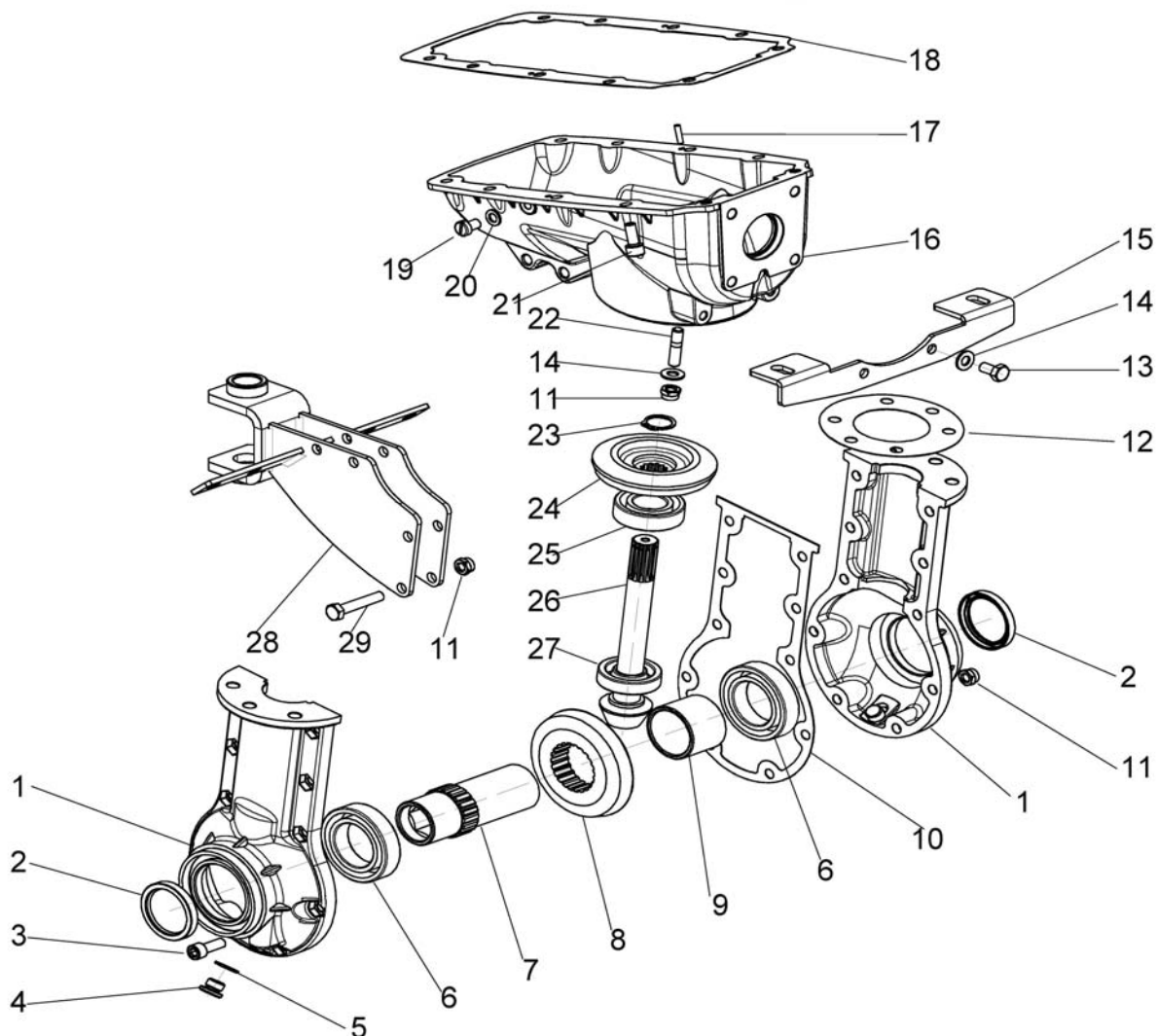
<b>1</b>	812825	<i>Bola anclaje</i>	<b>10</b>	811590	<i>Tornillo</i>
<b>2</b>	814578	<i>Soporte caperuza</i>	<b>11</b>	800702	<i>Casquillo goma</i>
<b>3</b>	809410	<i>Tornillo</i>	<b>12</b>	005920	<i>Tuerca</i>
<b>4</b>	803181	<i>Caperuza</i>	<b>13</b>	800703	<i>Casquillo goma</i>
<b>5</b>	813450	<i>Bisagra inferior</i>	<b>14</b>	800699	<i>Eje varilla</i>
<b>6</b>	002500	<i>Tornillo</i>	<b>15</b>	014600	<i>Pasador aletas</i>
<b>7</b>	561800	<i>Casquillo anclaje</i>	<b>16</b>	800701	<i>Bisagra superior</i>
<b>8</b>	120130	<i>Tuerca</i>	<b>17</b>	814565	<i>Calcomanía modelo</i>
<b>9</b>	012950	<i>Arandela</i>			



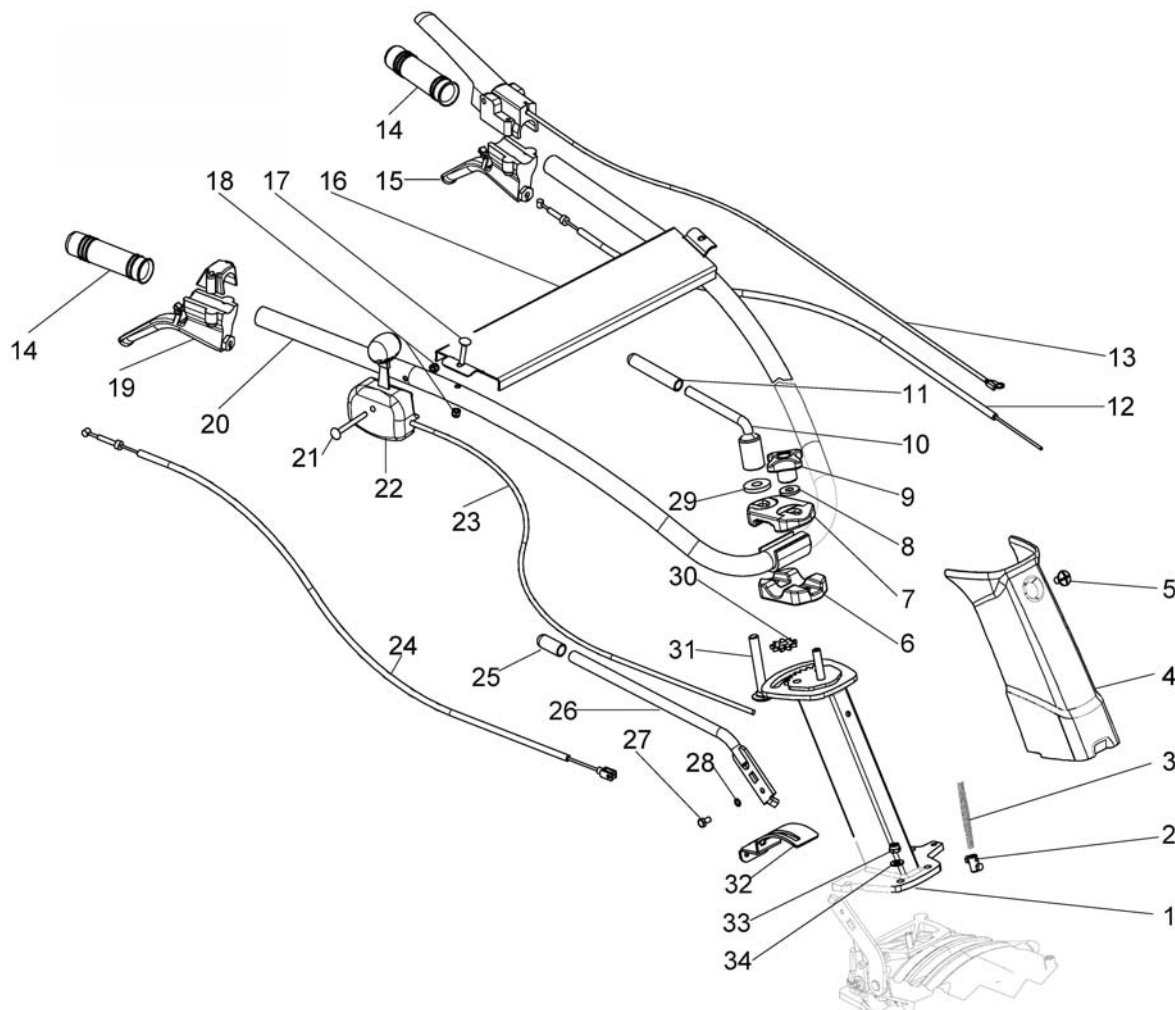
<b>1</b>	9003110	<i>Tornillo</i>	<b>8</b>	4101517	<i>Junta</i>
<b>2</b>	3901569	<i>Casquillo centrador</i>	<b>9</b>	9024002	<i>Tuerca</i>
<b>3</b>	9003101	<i>Tornillo</i>	<b>10</b>	9052002	<i>Arandela</i>
<b>4</b>	9053001	<i>Arandela</i>	<b>11</b>	7003557	<i>Defensa motor</i>
<b>5</b>	3901528	<i>Plato embrague</i>	<b>12</b>	9011048	<i>Tornillo</i>
<b>6</b>	9019029	<i>Chaveta</i>	<b>13</b>	9901914	<i>Abrazadera</i>
<b>7</b>	3901577	<i>Casquillo distancia</i>	<b>14</b>	GX160	<i>Motor Honda</i>



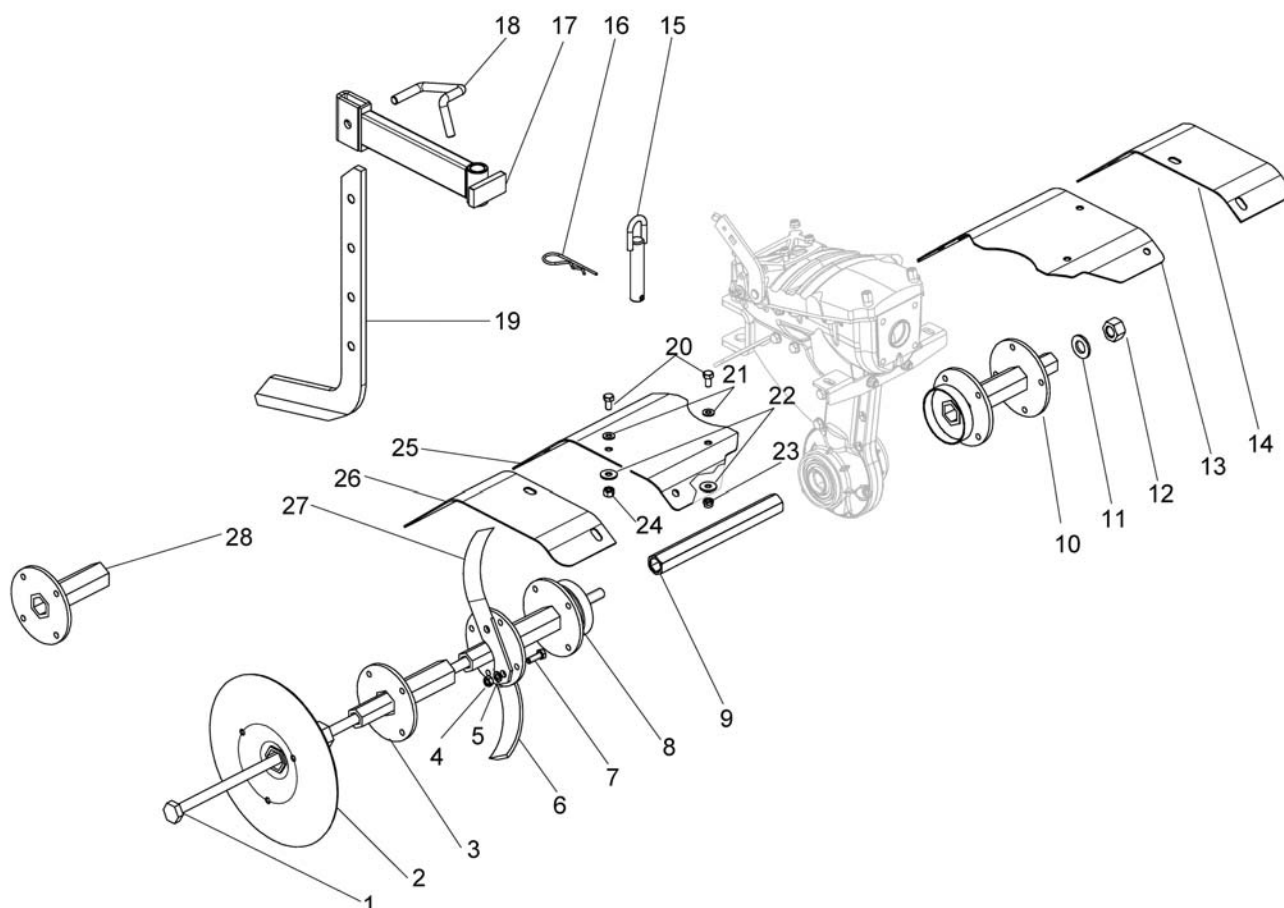
<b>1</b>	3901579A	<i>Palanca</i>	<b>21</b>	3901534A	<i>Eje</i>
<b>2</b>	3901547	<i>Palanca</i>	<b>22</b>	0004100	<i>Resorte</i>
<b>3</b>	9052019	<i>Arandela</i>	<b>23</b>	3901512	<i>Rueda dentada</i>
<b>4</b>	9043003	<i>Arandela</i>	<b>24</b>	3901510	<i>Eje velocidades</i>
<b>5</b>	9024003	<i>Tuerca</i>	<b>25</b>	3901536A	<i>Separador</i>
<b>6</b>	9131015	<i>Pasador elastico</i>	<b>26</b>	4001514	<i>Casquillo</i>
<b>7</b>	9059002	<i>Anillo</i>	<b>27</b>	4001513	<i>Resorte</i>
<b>8</b>	9101019A	<i>Rodamiento</i>	<b>28</b>	3901508	<i>Campana embrague</i>
<b>9</b>	9058013	<i>Anillo</i>	<b>29</b>	3901540	<i>Palanca</i>
<b>10</b>	9059002	<i>Anillo</i>	<b>30</b>	9131003	<i>Pasador</i>
<b>11</b>	9106029	<i>Jaula</i>	<b>31</b>	9111001	<i>Anillo</i>
<b>12</b>	3901521	<i>Palanca</i>	<b>32</b>	3901576	<i>Distanciador</i>
<b>13</b>	3901527	<i>Palanca</i>	<b>33</b>	3901504	<i>Cuerpo superior</i>
<b>14</b>	3901514A	<i>Rueda dentada</i>	<b>34</b>	9901086A	<i>Tapón</i>
<b>15</b>	3901609	<i>Resorte</i>	<b>35</b>	9040010	<i>Esparrago</i>
<b>16</b>	9120001	<i>Bola</i>	<b>36</b>	4101525	<i>Casquillo</i>
<b>17</b>	3901511	<i>Rueda dentada</i>	<b>37</b>	9052008	<i>Arandela</i>
<b>18</b>	9107513	<i>Jaula</i>	<b>38</b>	9048005	<i>Tornillo</i>
<b>19</b>	9107512	<i>Anillo</i>	<b>39</b>	9031002	<i>Tuerca</i>
<b>20</b>	3901513	<i>Piñón cónico</i>	<b>40</b>	9014105	<i>Tornillo</i>



<b>1</b>	3901503	<i>Carter transmisión</i>	<b>16</b>	3901505	<i>Carter superior</i>
<b>2</b>	9111043	<i>Reten</i>	<b>17</b>	9131041	<i>Pasador</i>
<b>3</b>	9002036	<i>Tornillo</i>	<b>18</b>	3901600	<i>Junta</i>
<b>4</b>	1306012	<i>Tapón</i>	<b>19</b>	9004007	<i>Tornillo</i>
<b>5</b>	9901494	<i>Arandela</i>	<b>20</b>	9901123	<i>Junta</i>
<b>6</b>	9101035	<i>Rodamiento</i>	<b>21</b>	9012023	<i>Tornillo</i>
<b>7</b>	3901516	<i>Eje salida</i>	<b>22</b>	9040010	<i>Esparrago</i>
<b>8</b>	3901515	<i>Corona</i>	<b>23</b>	9059015	<i>Arandela</i>
<b>9</b>	3901568A	<i>Separador</i>	<b>24</b>	3901519	<i>Corona</i>
<b>10</b>	3901596	<i>Junta</i>	<b>25</b>	9101010A	<i>Rodamiento</i>
<b>11</b>	9023001	<i>Tuerca</i>	<b>26</b>	3901517B	<i>Piñon</i>
<b>12</b>	9901495	<i>Arandela</i>	<b>27</b>	9100501	<i>Rodamiento</i>
<b>13</b>	9011018	<i>Tornillo</i>	<b>28</b>	3901559A	<i>Soporte</i>
<b>14</b>	9052002	<i>Arandela</i>	<b>29</b>	9011057	<i>Tornillo</i>
<b>15</b>	3901555	<i>Soporte</i>			



1	3901546	Soporte	18	9023003	Tuerca
2	9901180	Abrazadera	19	9901969	Palanca
3	6804530	Resorte	20	3501580B	Manillar
4	3901538	Tapa	21	9004515	Tornillo
5	9013120	Tornillo	22	9901246	Maneta acelerador
6	3501509A	Soporte	23	3901588	Cable
7	3501510A	Soporte	24	3901590	Cable
8	9901740	Arandela	25	9901970	Pomo
9	9901196	Pomo	26	3901602	Palanca cambio
10	3501585	Tornillo	27	9011013	Tornillo
11	9901825	Pomo	28	9043003	Arandela
12	3901591	Cable	29	9901522	Arandela
13	9901967	Cable	30	3901583	Rueda dentada
14	3501599	Puño	31	9004519	Tornillo
15	9901968	Maneta	32	3901574	Selector
16	3501576B	Chapa	33	9052002	Arandela
17	9004518	Tornillo	34	9023001	Tuerca



1	4115001	Tirante (88 cm)	15	0606031	Pasador
1	4115002	Tirante (94 cm)	16	9901101	Clavija
2	0606030	Disco	17	3901565	Pata de apoyo
3	4101535	Brida	18	0606099A	Pasador
4	9022102	Tuerca	19	0606096	Espolón
5	9041001	Arandela	20	9011018	Tornillo
6	0002109	Cuchilla	21	9052002	Arandela
7	9011003	Tornillo	22	9052010	Arandela
8	4101536	Brida	23	9031005	Tuerca
9	3901581	Eje	24	9032002	Tuerca
10	4101541	Brida	25	3901557	Protección
11	6802564A	Arandela	26	3901570	Prolongador
12	9022004	Tuerca	27	0002110	Cuchilla
13	3901556	Protección	28	0606095	Brida
14	3901571	Prolongador			



## **AGRIA HISPANIA, S.A.**

Telf: 946 300 055

Fax: 946300134

e-mail: [comercial@agria.net](mailto:comercial@agria.net)

<http://www.agria.net>

Apartado 26-48340 AMOREBIETA  
(Bizkaia) - ESPAÑA