

NOMENCLATURA PIEZAS DE RECAMBIO

FRESAS FP y 308



TABLA I

CONJUNTO DE TRANSMISION

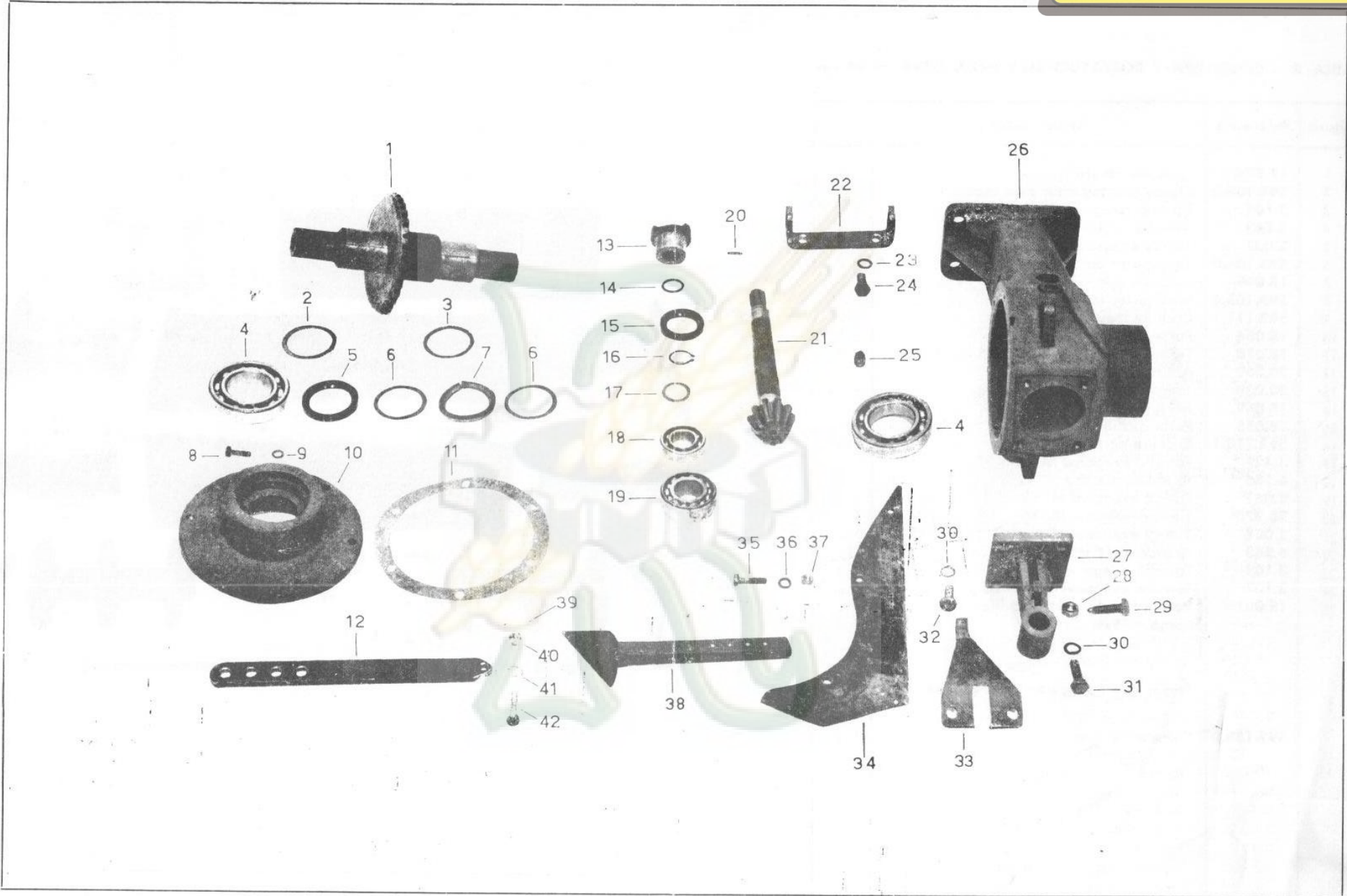




TABLA I CONJUNTO DE TRANSMISION

Figura	Referencia	Denominación	Cant
1	18.052	Eje con corona soldada (33 dientes)	1
2	18.058	Separador en eje	1
3	14.100	Arandela de reglaje esp.=0,5	s/n.
	14.107	Arandela de reglaje esp.=0,1	s/n.
	14.108	Arandela de reglaje esp.=0,3	s/n.
	14.109	Arandela de reglaje esp.=1,0	s/n.
	18.027	Arandela de reglaje esp.=0,15	s/n.
	18.029	Arandela de reglaje esp.=0,4	s/n.
4	30.318	Cojinete n.º 6.210	2
5	17.999	Retén 50×65×10	2
6	18.048	Arandela de protección	2
7	17.998	Filtro	2
8	3.109	Tornillo exagonal M. 8×22.	6
9	6.583	Arandela elástica Ø 8	6
10	18.051	Tapa fresa	1
11	17.985	Junta de tapa	1
12	18.067	Regleta de regulación.	1
13	SO-6	Manguito de acoplamiento	1
14	7.864	Anillo tórico.	1
15	18.000	Retén 38×54×10	1
16	6.766	Anillo de seguridad Ø 25	1
17	18.033	Distanciador	1
18	8.264	Cojinete n.º 6.205	1
19	30.317	Cojinete n.º 3.206	1
20	6.084	Pasador elástico 4×20	1
21	17.981	Fiñón de ataque (10 dientes)	1
22	18.069	Horquilla fijación carcasa.	1
23	6.586	Arandela elástica Ø 12	2
24	30.316	Tornillo exagonal M. 12×30	2
25	3.354	Tapón nivel aceite	1
26	18.050	Carter	1
27	17.986	Soporte para rueda	1
28	30.026	Tuerca exagonal M. 10	1
29	30.319	Tornillo especial M. 10×35.	1
30	6.585	Arandela elástica Ø 10	4
31	2.835	Tornillo exagonal M. 10×35	2
32	3.119	Tornillo exagonal M. 10×25	2
33	18.125	Soporte regleta regulación	1
34	18.041	Cuchilla guía	1
35	3.111	Tornillo exagonal M. 8×30.	3
36	6.583	Arandela elástica Ø 8	3

Figura	Referencia	Denominación	Cant
37	3.007	Tuerca exagonal Ø 8	3
38	18.034	Regulador de profundidad	1
39	5.755	Pasador de aletas 2×22	2
40	2.165	Tuerca almenada M. 8	1
41	6.463	Arandela plana Ø 8	1
42	AB-102	Tornillo exagonal M. 8×35 con taladro	1
Piezas que no figuran en el grabado			
	17.987	Junta para soporte rueda.	1
	18.068	Tornillo exagonal M. 10×38 con taladro (para regleta)	1
	30.029	Tuerca almenada M. 10 (para regleta).	1

TABLA II COBERTURA Y PORTACUCHILLAS PARA FRESA 78/98 cm.

Figura	Referencia	Denominación	Cant.
1	17.774	Tapa de 78 cm.	1
2	598.108.0	Chapa prolongación para tapa	1
3	3.105	Tornillo exagonal M. 8×16.	2
4	6.583	Arandela elástica Ø 8	2
5	2.007	Tuerca exagonal M. 8.	2
6	598.101.0	Semi-carter derecho	1
7	18.099	Cubierta apoyo semi-carter	1
8	598.105.0	Semi-carter izquierdo	1
9	592.111.1	Cuchilla izquierda	10
10	18.054	Porta-cuchillas derecho	1
11	18.070	Tornillo exagonal M. 12×35 con taladro.	2
12	30.269	Arandela plana Ø 13.	2
13	30.030	Tuerca alménada M. 12	2
14	18.069	Horquilla fijación cubierta	1
15	18.055	Porta-cuchillas izquierdo	1
16	592.110.1	Cuchilla derecha	10
17	3.427	Tornillo exagonal M. 12×30	40
18	6.586	Arandela elástica Ø 12	40
19	2.061	Tuerca exagonal M. 12	40
20	30.270	Tuerca exagonal M. 16	2
21	2.007	Tuerca exagonal M. 8	12
22	6.583	Arandela elástica Ø 8	12
23	3.105	Tornillo exagonal M. 8×16.	4
24	3.107	Tornillo exagonal M. 8×20.	8
25	18.001	Varilla fijación porta-cuchillas (largo = 757)	1
Piezas que no figuran en el grabado			
	592.133.0	Calca adhesiva	1

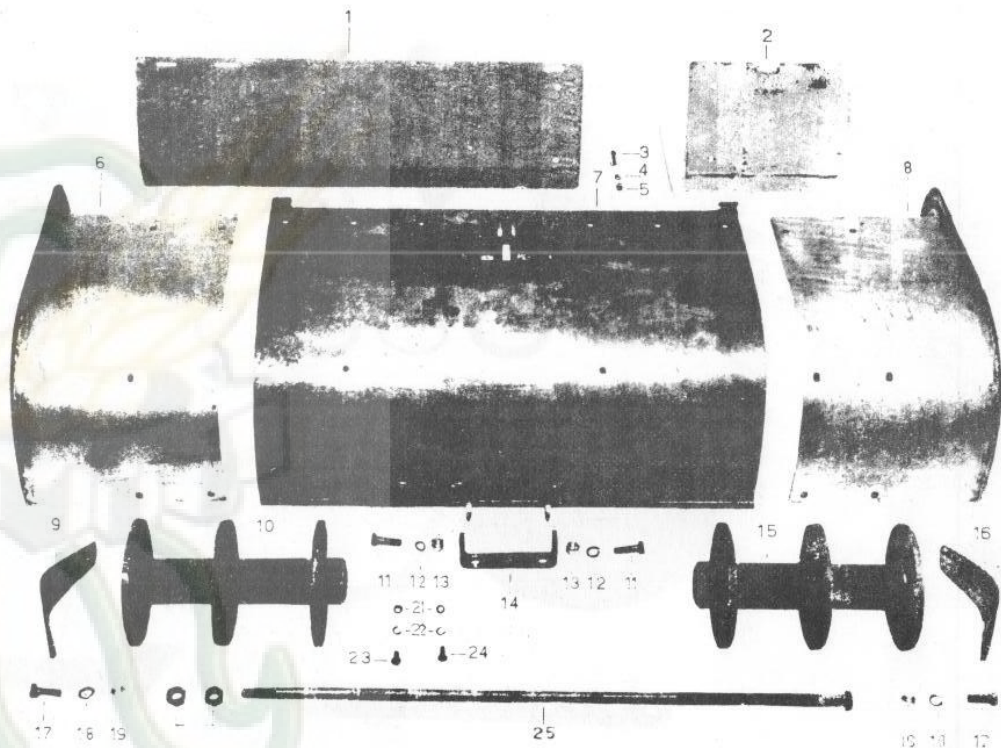


TABLA III RUEDA DE TRANSPORTE

Figura	Referencia	Denominación	Cant
1	BR 2	Soporte rueda	1
2	BR 3	Cadena	1
3	AB-35	Pasador especial	1
4	BR 1	Rueda	1
5	6.527	Arandela \varnothing 21.	1
6	5.812	Pasador de aletas 4x30.	1

TABLA III RUEDA DE TRANSPORTE

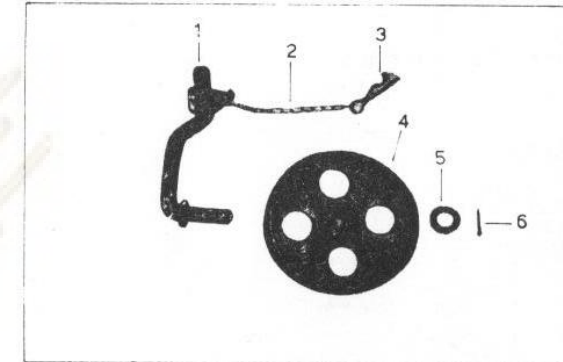


TABLA IV VARIANTES PARA FRESA DE 58/78 cm. Tipo 311

Figura	Referencia	Denominación	Cant.
1	598.109.0	Tapa de 58 cm.	1
2	598.108.0	Chapa prolongación para tapa	1
3	3.105	Tornillo exagonal M. 8×16.	2
4	6.583	Arandela elástica Ø 8	2
5	2.007	Tuerca exagonal M. 8.	2
6	598.101.0	Semi-carter derecho	1
7	598.106.0	Cubierta apoyo semi-carter	1
8	598.105.0	Semi-carter izquierdo	1
9	592.111.1	Cuchilla izquierda	6
10	18.226	Porta-cuchillas derecho	1
11	18.070	Tornillo exagonal M. 12×35 con taladro.	2
12	30.269	Arandela Ø 13.	2
13	30.030	Tuerca almenada M. 12	2
14	18.069	Horquilla fijación cubierta	1
15	18.227	Porta-cuchillas izquierdo	1
16	592.110.1	Cuchilla derecha	6
17	3.427	Tornillo exagonal M. 12×30	24
18	6.586	Arandela elástica Ø 12	24
19	2.061	Tuerca exagonal M. 12	24
20	30.270	Tuerca exagonal M. 16	2
21	2.007	Tuerca exagonal M. 8	12
22	6.583	Arandela elástica Ø 8	12
23	3.105	Tornillo exagonal M. 8×16.	4
24	3.107	Tornillo exagonal M. 8×20.	8
25	18.228	Varilla fijación porta-cuchilla: (largo = 550)	1
		Piezas que no figuran en el grabado	
	592.133.0	Calca adhesiva	1