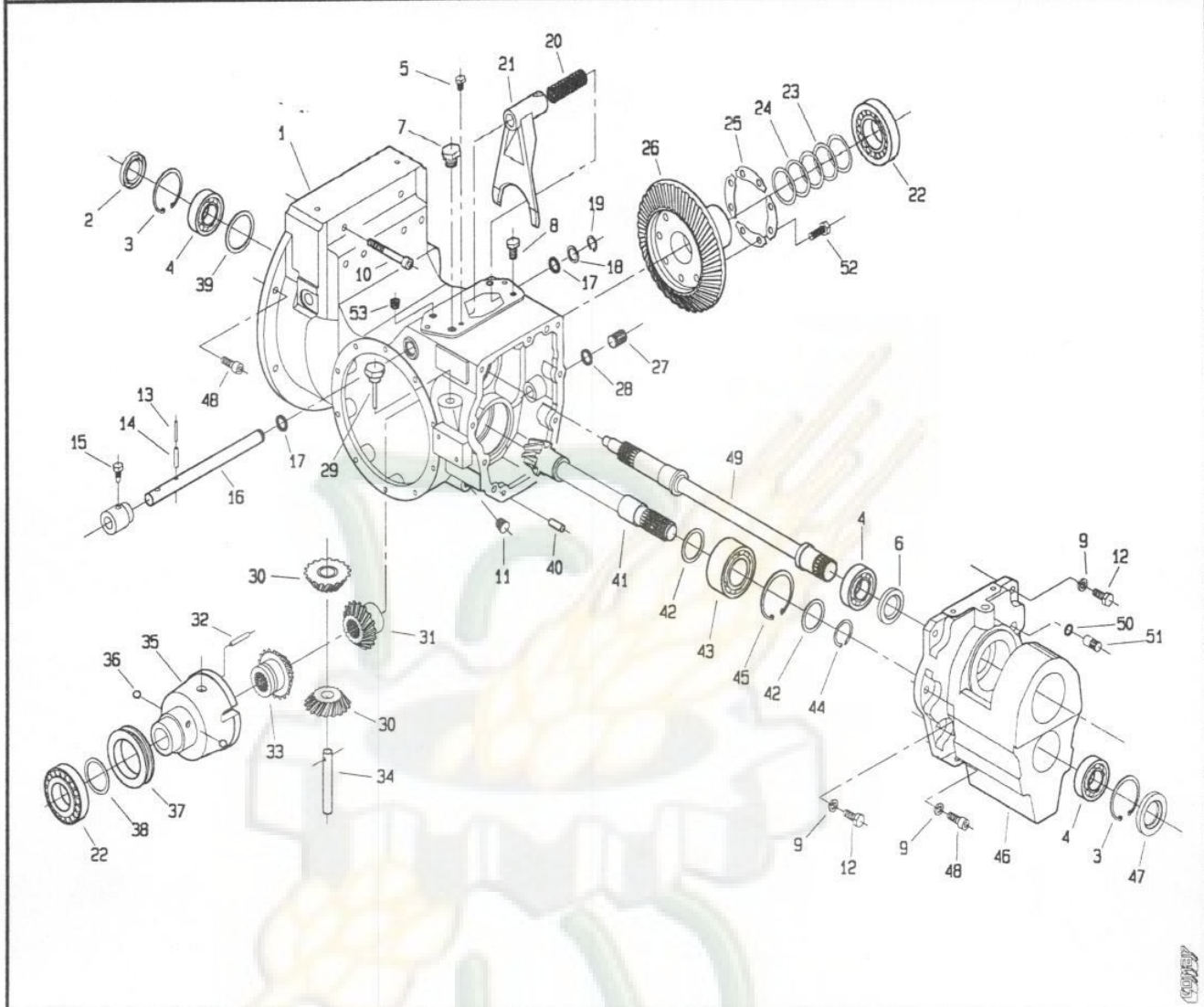




208.10 CAMBIO ANTERIORE

TAV. 1 di 1
MOD. 1

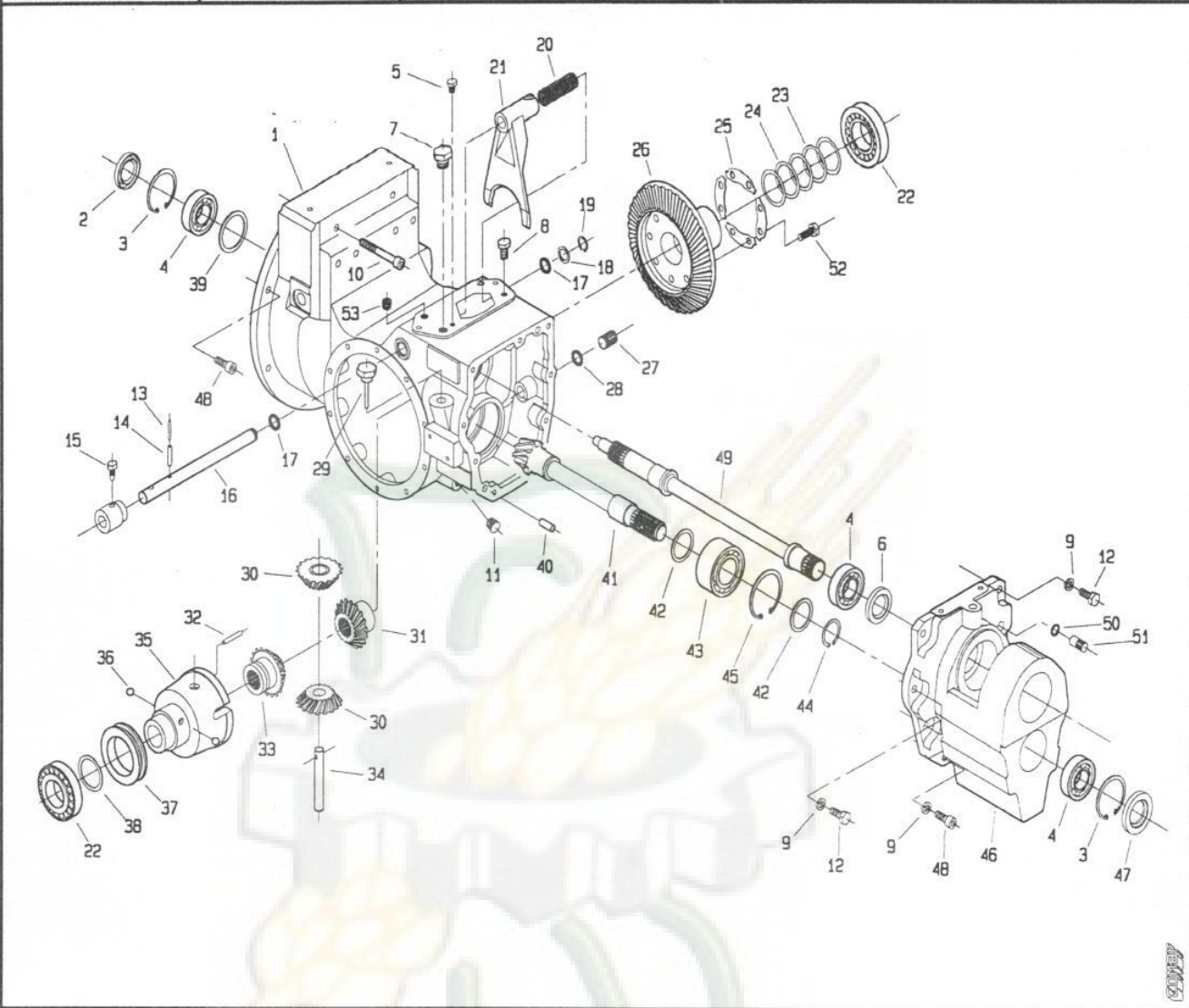
560. da Matr. 0038 554. da Matr. 0001 558. da Matr. 0008 512. da Matr. 0001 507. da Matr. 0001 506. da Matr. 0001



POS.	CODICE	DENOMINAZIONE	POS.	CODICE	DENOMINAZIONE
01	208.160.0	Carter anteriore	23	410.129.0	Spessore lamellare
02	7672	Anello di tenuta 35x62x8	24	200.189.0	Spessore lamellare
03	6847	Anello 62 uni 7437	25	900.139.0	Piastrina fermavite
04	8239	Cuscinetto 6007	26	208.107.0	Corona coppia conica
05	3105	Vite M8x16 uni 5739	27	900.009.1	Tappo D18
06	7699	Anello di tenuta 35x52x7	28	7852	Anello OR 117
07	307299	Tappo	29	208.122.0	Tappo livello olio
08	3117	Vite M10x20 uni 5739	30	900.137.1	Satellite
09	6585	Rosetta A 10.5 uni 1751	31	210.107.0	planetario
10	5187	Vite M10x100 uni 5931	32	900.152.0	Perno
11	453.692.0	Tappo conico	33	210.106.0	Planetario
12	3121	Vite M10x30 uni 5739	34	900.138.0	Perno satelliti
13	6069	Spina 3.5x30 uni 6873	35	210.105.0	Scatola differenziale
14	6132	Spina 6x30 uni 6873	36	8161	Sfera RB10
15	200.188.0	Vite di bloccaggio	37	899.315.0	Anello bloccaggio differenziale
16	208.110.0	Asse leva bloccaggio	38	200.198.0	Spessore lamellare
17	7858	Anello OR 123	39	208.108.0	Distanziale
18	200.177.0	Distanziale	40	5927	Perno 10x22 uni 1707
19	6760	Anello 18 uni 7435	41	208.103.0	Pignone conico
20	200.178.0	Molla	42	208.119.0	Distanziale pignone conico
21	200.175.0	Leva bloccaggio differenziale	43	204.128.0	Cuscinetto 3208
22	8596	Cuscinetto 30210	44	6776	Anello 40 uni 7435

T20810M0101A

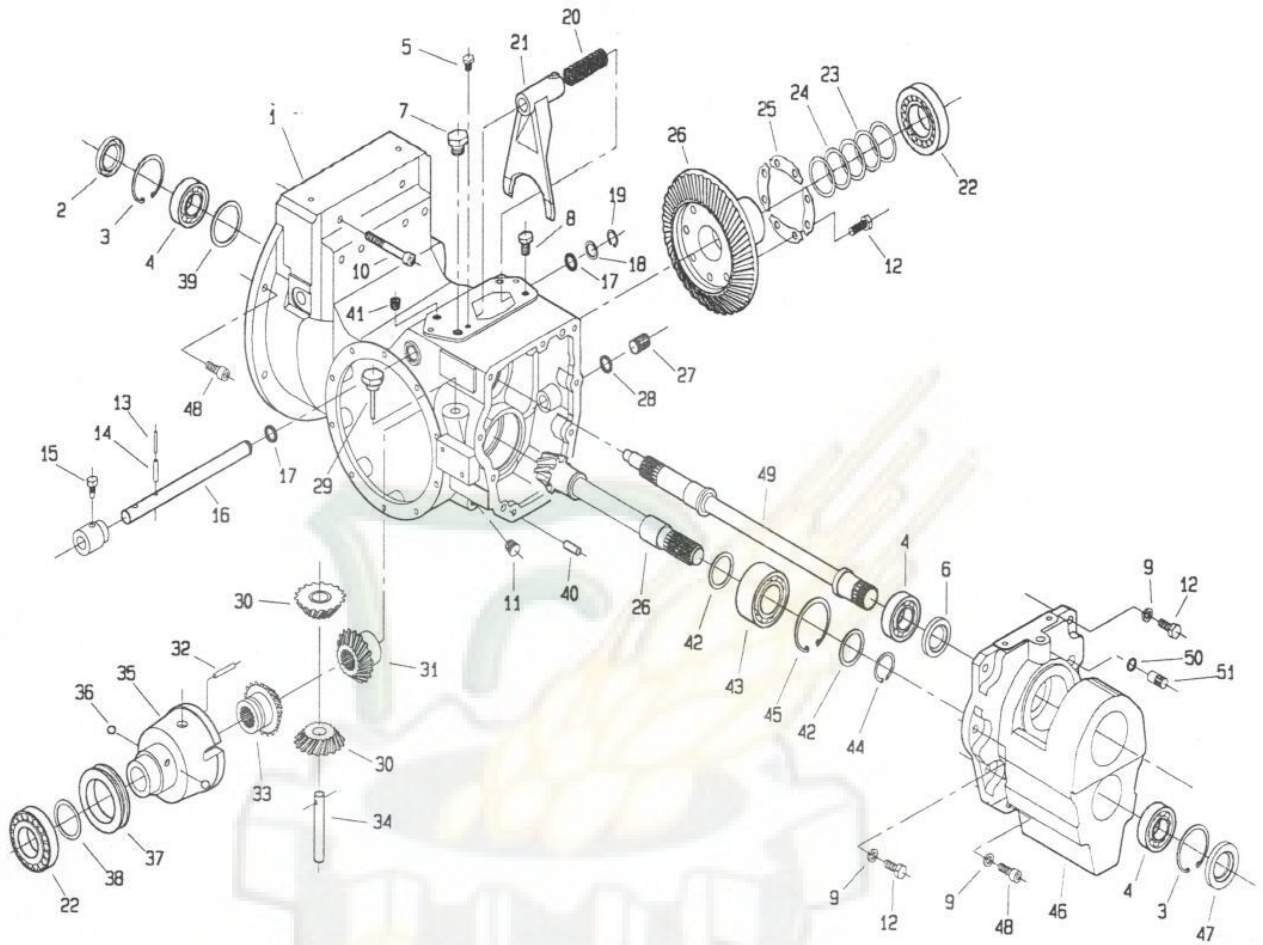
560. da Matr. 0038 554. da Matr. 0001 558. da Matr. 0008 512. da Matr. 0001 507. da Matr. 0001 506. da Matr. 0001



POS.	CODICE	DENOMINAZIONE	POS.	CODICE	DENOMINAZIONE
45	6855	Anello 80 uni 7437			
46	208.101.0	Carter anteriore			
47	7726	Anello di tenuta 35x62x10			
48	5147	Vite M10x30 uni 5931			
49	208.106.1	Albero primario anteriore			
50	7854	Anello OR 119			
51	208.121.0	Tappo			
52	3407	Vite speciale			
53	377137	Tappo conico M18x1.5			

T20810M0101B

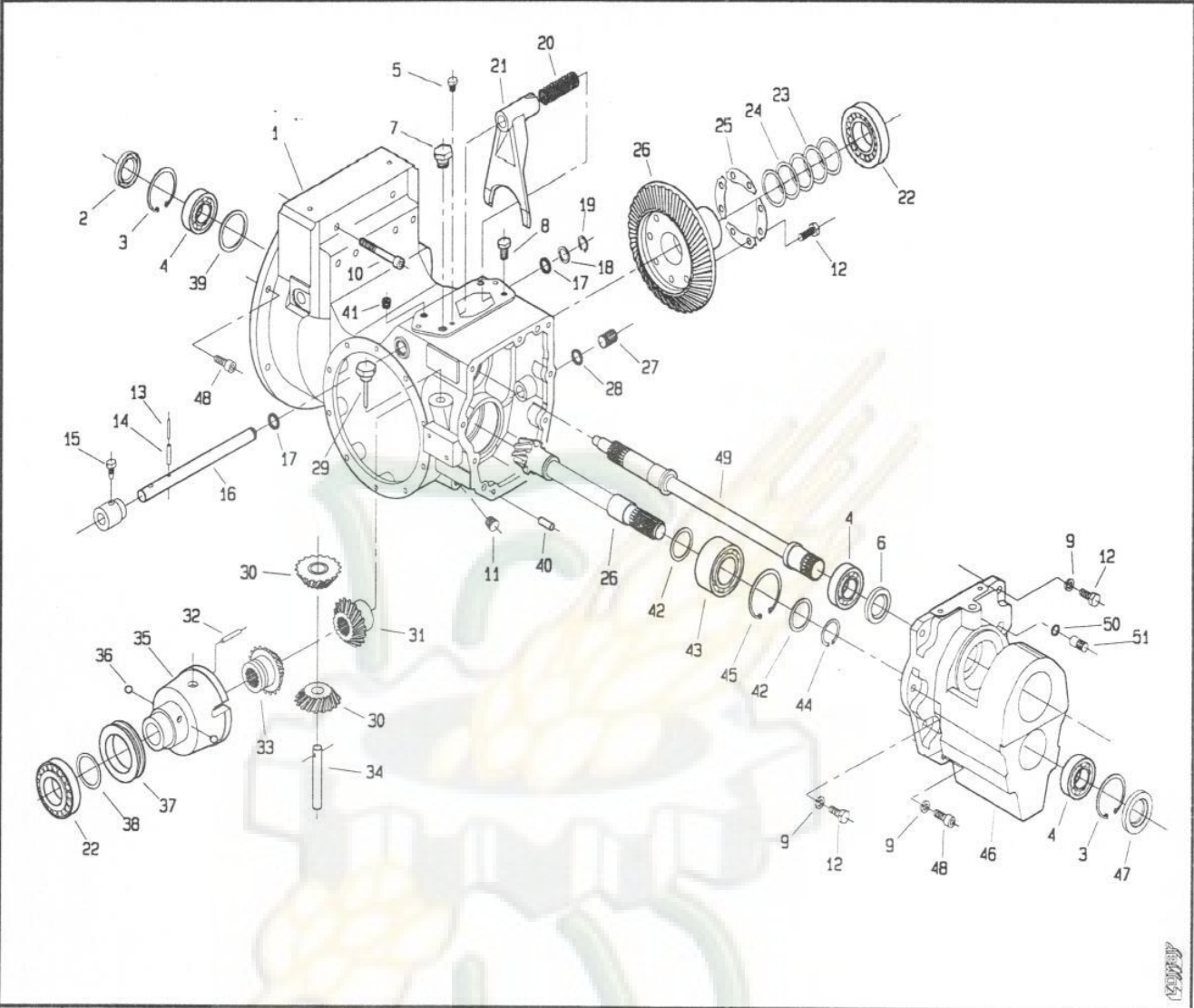
506. da Matr. 0017 507. da Matr. 0036 512. da Matr. 0130 554. da Matr. 0005 558. da Matr. 0038 560. da Matr. 0131



POS.	CODICE	DENOMINAZIONE	POS.	CODICE	DENOMINAZIONE
01	208.160.1	Carter anteriore	23	410.129.0	Spessore lamellare
02	7672	Anello di tenuta 35x62x8	24	200.189.0	Spessore lamellare
03	6847	Anello 62 uni 7437	25	900.139.0	Piastrina fermavite
04	8239	Cuscinetto 6007	26	208.311.0	coppia conica
05	3105	Vite M8x16 uni 5739	27	900.009.1	Tappo Ø18
06	7699	Anello di tenuta 35x52x7	28	7852	Anello OR 117
07	307299	Tappo	29	208.122.0	Tappo livello olio
08	3117	Vite M10x20 uni 5739	30	900.137.1	Satellite
09	6585	Rosetta A 10.5 uni 1751	31	210.107.0	planetario
10	5187	Vite M10x100 uni 5931	32	900.152.0	Perno
11	453.692.0	Tappo conico	33	210.106.0	Planetario
12	3407	Vite M10x30 a dis.	34	900.138.0	Perno satelliti
13	6069	Spina 3.5x30 uni 6873	35	210.105.0	Scatola differenziale
14	6132	Spina 6x30 uni 6873	36	8161	Sfera AB10
15	200.188.0	Vite di bloccaggio	37	899.315.0	Anello bloccaggio differenziale
16	208.110.0	Asse leva bloccaggio	38	200.198.0	Spessore lamellare
17	7858	Anello OR 123	39	208.108.0	Distanziale
18	200.177.0	Distanziale	40	5927	Perno Ø10x22 uni 1707
19	6760	Anello 18 uni 7435	41	377137	Tappo conico M18x1.5 DIN 906
20	200.178.0	Molla	42	208.119.0	Distanziale pignone conico
21	200.175.0	Leva bloccaggio differenziale	43	204.128.0	Cuscinetto 3208
22	8596	Cuscinetto 30210	44	6776	Anello 40 uni 7435

T20810M0201A

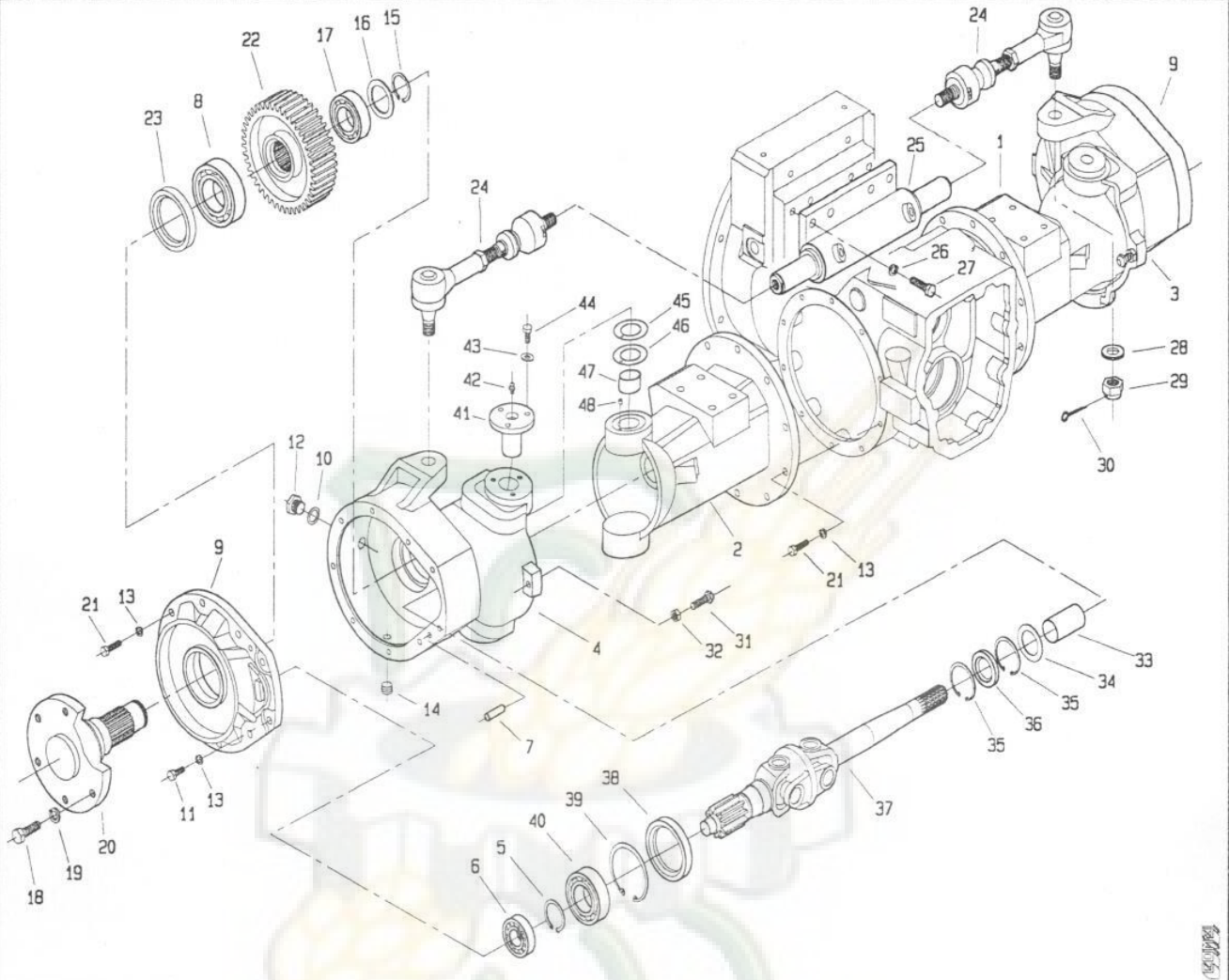
506. da Matr. 0017 507. da Matr. 0036 512. da Matr. 0130 554. da Matr. 0005 558. da Matr. 0038 560. da Matr. 0131



POS.	CODICE	DENOMINAZIONE	POS.	CODICE	DENOMINAZIONE
45	6855	Anello 80 uni 7437			
46	208.101.0	Carter anteriore			
47	7726	Anello di tenuta 35x62x10			
48	5147	Vite M10x30 uni 5931			
49	208.106.1	Albero primario anteriore			
50	7854	Anello OR 119			
51	208.121.0	Tappo			

T20810M0201B

512 da Matr. 0001 507 da Matr. 0001 506 da Matr. 0001 515 da Matr. 0001 517 da Matr. 0001 518 da Matr. 0001

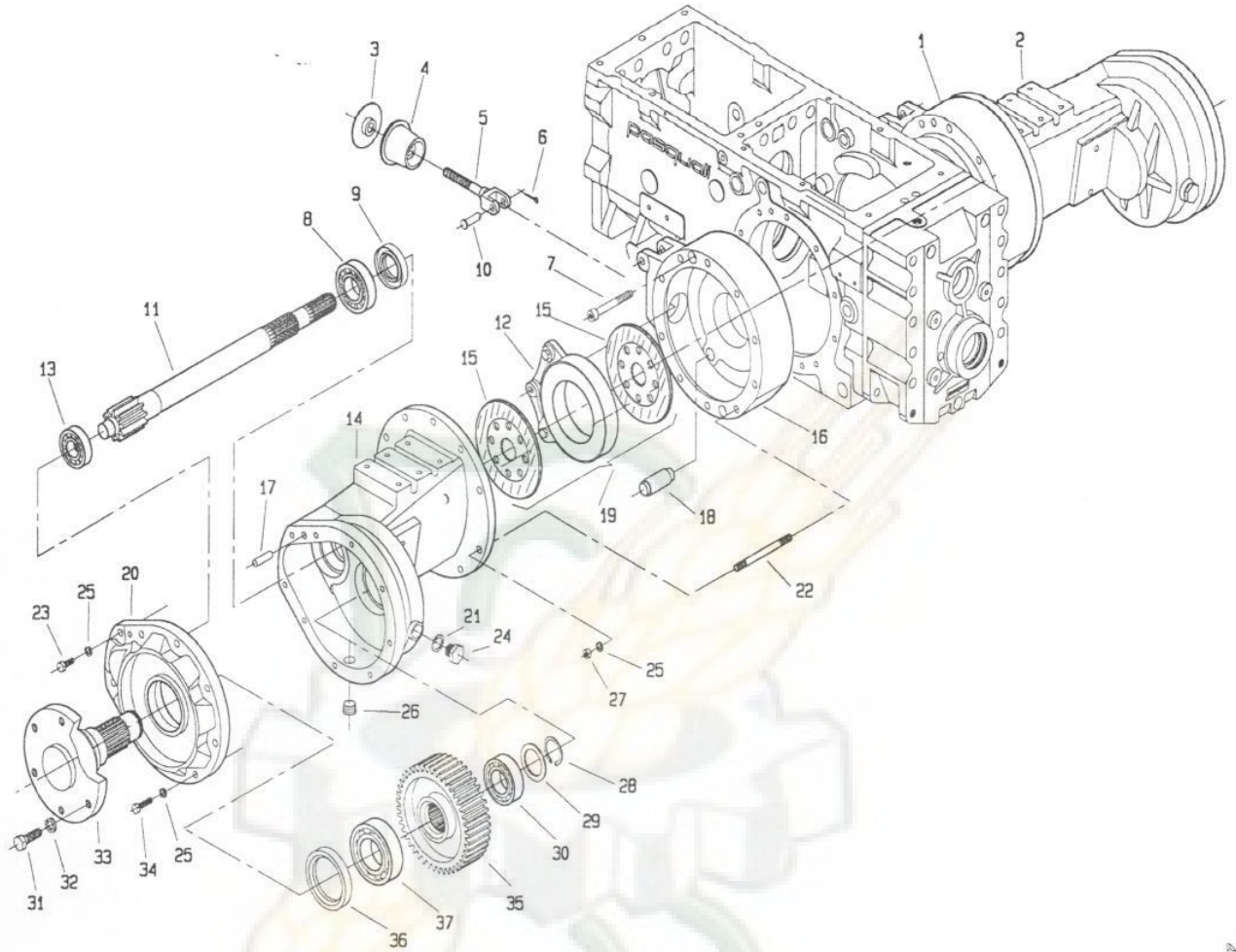


150000

POS.	CODICE	DENOMINAZIONE	POS.	CODICE	DENOMINAZIONE
01	215.100.0	Mozzo anteriore dx	25	215.106.0	Martinetto
02	215.110.0	Mozzo anteriore sx	26	6466	Rosetta 13 uni 6592
03	215.111.0	Supporto ruota dx	27	3131	Vite M12x30 uni 5739
04	215.101.0	Supporto ruota sx	28	6470	Rosetta 19 uni 6592
05	6780	Anello 50 uni 7435	29	2208	Dado M18 uni 5594
06	8723	Cuscinetto NJ 205 E	30	5761	Copiglia 3.2x36 uni 1336
07	5957	Spina 8x25 uni 6364	31	215.108.0	Vite speciale
08	8271	Cuscinetto 6211	32	2109	Dado M10 uni 5589
09	210.104.0	Coperchio riduttore	33	309039	Boccola MB35500U
10	453.696.0	Rondelle di tenuta	34	215.113.0	Distanziale
11	3121	Vite M10x30 uni 5739	35	6842	Anello 55 uni 7437
12	453.691.0	Tappo riduttore	36	7798	Anello tenuta 35x55x10
13	6585	Rosetta 10.5 uni 1751	37	215.103.0	Giunto cardanico
14	453.692.0	Tappo conico	38	7634	Anello tenuta 55x80x8
15	6776	Anello 40 uni 7435	39	6855	Anello 80 uni 7437
16	210.113.0	Rondella	40	8236	Cuscinetto 6010
17	8275	Cuscinetto 6208	41	215.104.0	Perno
18	453.693.0	Vite M14x30 uni 5739	42	7932	Ingrassatore
19	6660	Rosetta 15 asa 827	43	6463	Rosetta 8.4 uni 6592
20	210.110.0	Semiassa	44	3107	Vite M8x20 uni 5739
21	453.667.9	Vite M10x35 uni 5739	45	7974	Ralla WC300X
22	215.102.0	Ruota condotta	46	215.112.0	Spessore
23	7620	Anello di tenuta 65x85x10	47	309110	Boccola MB30200U
24	215.107.0	Tirante sterzo	48	215.105.0	Spina

T21500M0001A

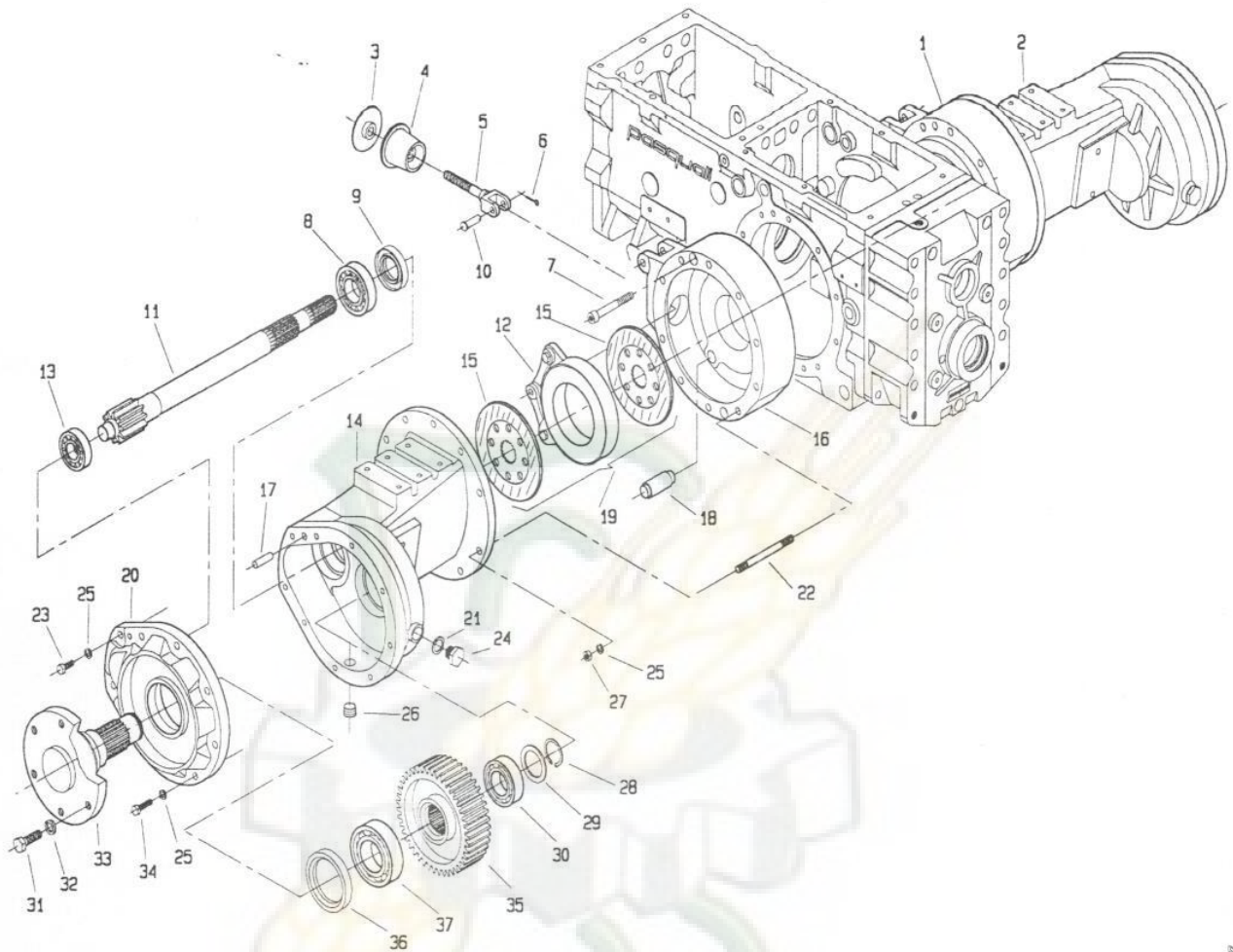
512. da Matr. 0001 | 506. da Matr. 0001 | 507. da Matr. 0001



POS.	CODICE	DENOMINAZIONE	POS.	CODICE	DENOMINAZIONE
01	210.100.0	Campana freno dx	23	3121	Vite M10x30 uni 5739
02	261.102.0	Mozzo dx	24	453.691.0	Tappo riduttore
03	453.484.0	Rondella	25	6585	Rosetta 10.5 uni 1751
04	453.482.0	Guarnizione	26	453.692.0	Tappo conico
05	210.116.0	Tirante freno	27	2008	Dado M10 uni 5588
06	5755	Copiglia 2x20 uni 1336	28	6885	Anello 40 uni 7436
07	5185	Vite M10x80 uni 5931	29	210.113.0	Rondella
08	8548	Cuscinetto NJ 207 EC	30	8275	Cuscinetto 6208
09	7615	Anello di tenuta 35x52x12	31	453.693.0	Vite M14x30 uni 5739
10	453.483.0	Perno tirante freno	32	6660	Rosetta 15 asa B27
11	261.103.0	Asse con pignone	33	210.110.0	Semiassse
12	453.518.0	Freno	34	3122	Vite M10x35 uni 5739
13	8723	Cuscinetto NJ 205 E	35	210.109.0	Ruota condotta
14	261.101.0	Mozzo sx	36	7620	Anello di tenuta 65x85x10
15	210.111.0	Disco freno	37	8271	Cuscinetto 6211
16	210.101.0	Campana freno sx	38		
17	5957	Spina 8x25 uni 6364	39		
18	210.112.0	Perno	40		
19	210.115.0	Freno completo	41		
20	210.104.0	Coperchio riduttore	42		
21	453.696.0	Rondelle di tenuta	43		
22	210.114.0	Prigioniero M10x100	44		

T26100M0001A

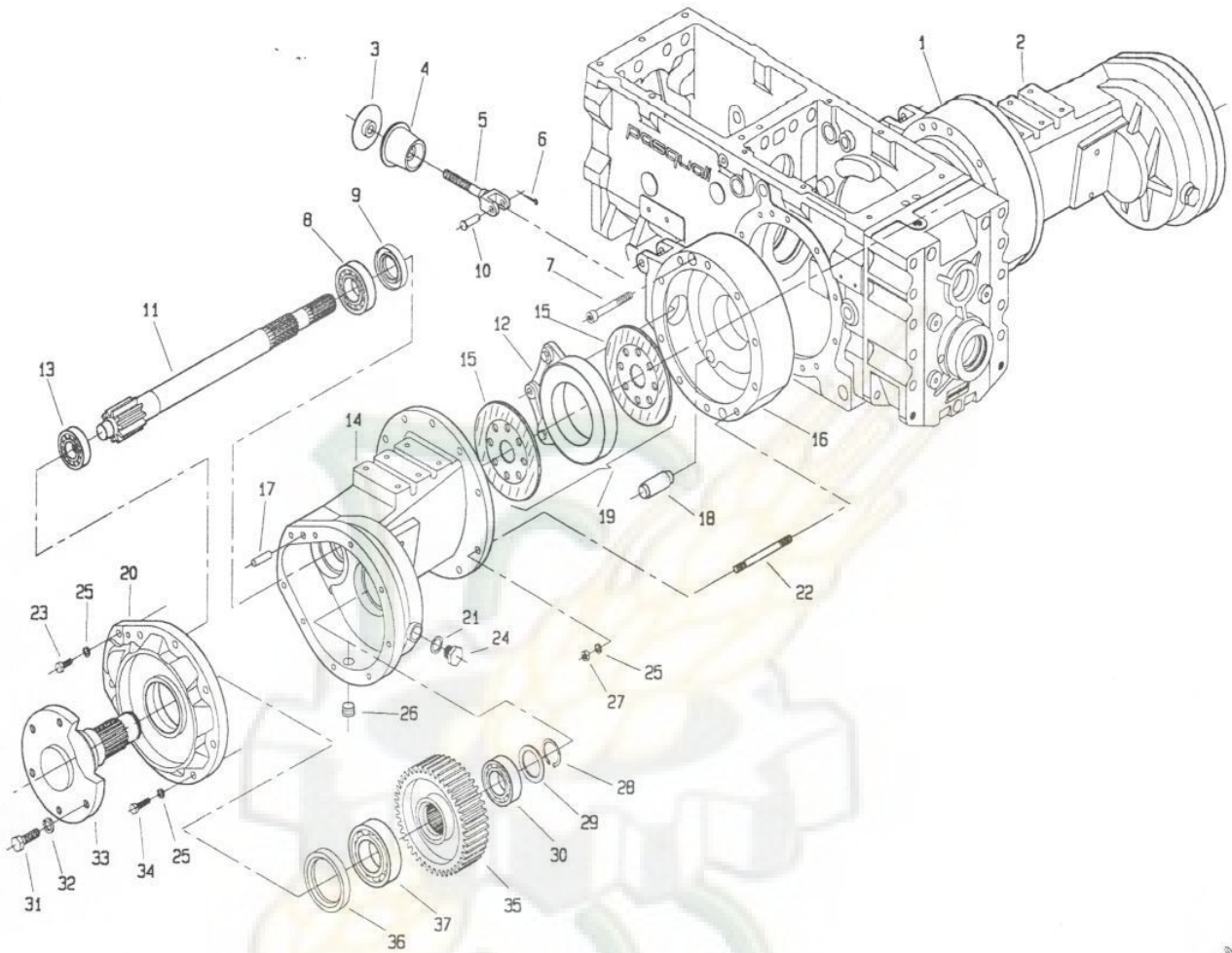
512. da Matr. 0188 | 507. da Matr. 0050



POS.	CODICE	DENOMINAZIONE	POS.	CODICE	DENOMINAZIONE
01	210.100.0	Campana freno dx	23	3121	Vite M10x30 uni 5739
02	261.102.0	Mozzo dx	24	453.691.0	Tappo riduttore
03	453.484.0	Rondella	25	6585	Rosetta 10.5 uni 1751
04	453.482.0	Guarnizione	26	453.692.0	Tappo conico
05	210.116.0	Tirante freno	27	2008	Dado M10 uni 5588
06	5755	Copiglia 2x20 uni 1336	28	6885	Anello 40 uni 7436
07	5185	Vite M10x80 uni 5931	29	210.113.0	Rondella
08	8548	Cuscinetto NJ 207 EC	30	8275	Cuscinetto 6208
09	7615	Anello di tenuta 35x52x12	31	453.693.0	Vite M14x30 uni 5739
10	453.483.0	Perno tirante freno	32	6660	Rosetta 15 asa 827
11	261.103.0	Asse con pignone	33	210.110.0	Semiasse
12	453.518.0	Freno	34	3122	Vite M10x35 uni 5739
13	8723	Cuscinetto NJ 205 E	35	210.109.0	Ruota condotta
14	261.101.1	Mozzo sx	36	7620	Anello di tenuta 65x85x10
15	210.111.0	Disco freno	37	8271	Cuscinetto 6211
16	210.101.0	Campana freno sx	38		
17	5957	Spina 8x25 uni 6364	39		
18	210.112.0	Perno	40		
19	210.115.0	Freno completo	41		
20	210.104.0	Coperchio riduttore	42		
21	453.696.0	Rondelle di tenuta	43		
22	210.114.0	Prigioniero M10x100	44		

T26100M0101A

512 da Matr. 0342 507 da Matr. 0052

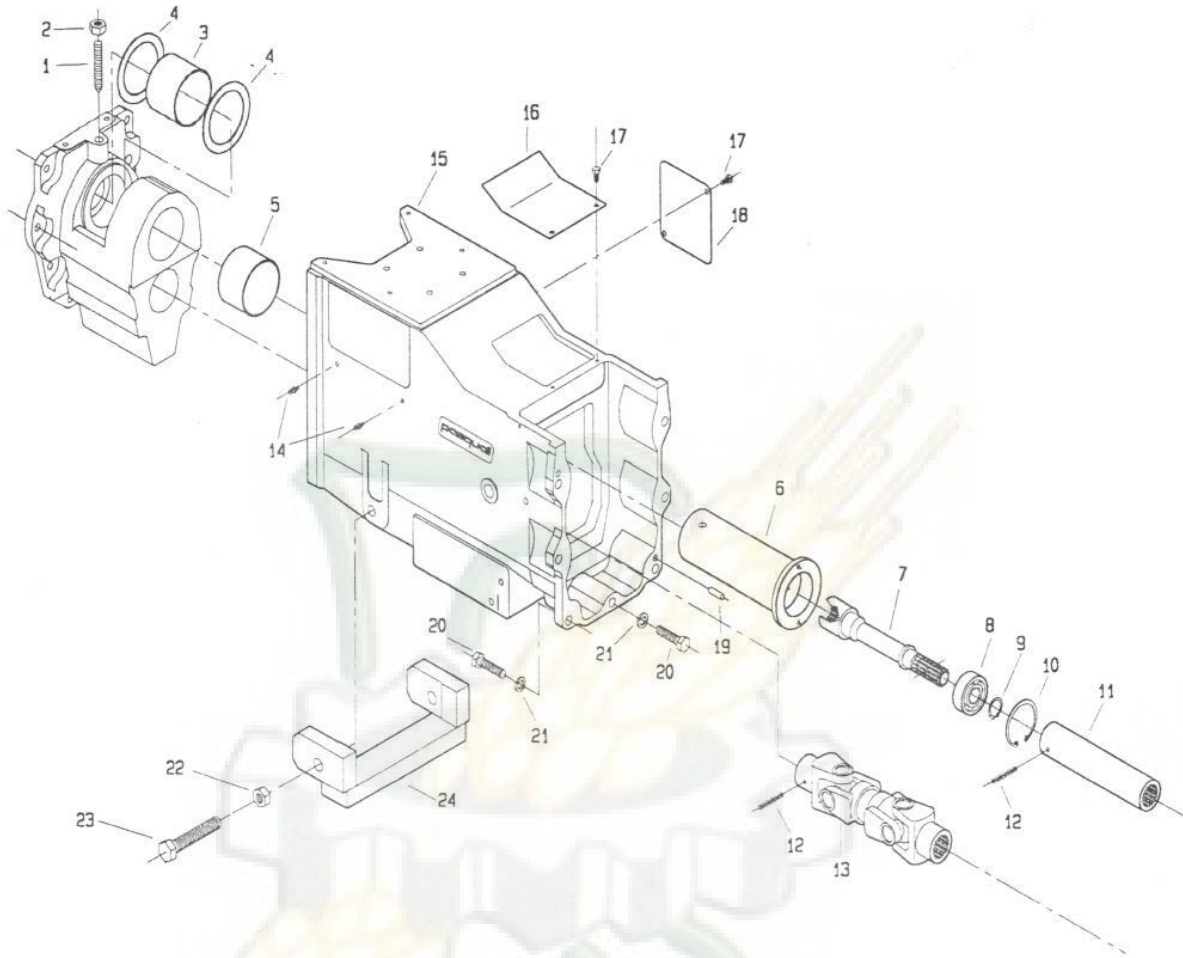


C. 1000

POS.	CODICE	DENOMINAZIONE	POS.	CODICE	DENOMINAZIONE
01	210.100.0	Campana freno dx	23	3121	Vite M10x30 uni 5739
02	261.102.0	Mozzo dx	24	453.691.0	Tappo riduttore
03	453.484.0	Rondella	25	6585	Rosetta 10.5 uni 1751
04	453.482.0	Guarnizione	26	453.692.0	Tappo conico
05	210.116.0	Tirante freno	27	2008	Dado M10 uni 5588
06	5755	Copiglia 2x20 uni 1336	28	6885	Anello 40 uni 7436
07	5185	Vite M10x80 uni 5931	29	210.113.0	Rondella
08	8548	Cuscinetto NJ 207 EC	30	8275	Cuscinetto 6208
09	7615	Anello di tenuta 35x52x12	31	453.693.0	Vite M14x30 uni 5739
10	453.483.0	Perno tirante freno	32	6660	Rosetta 15 asa B27
11	261.103.1	Asse con pignone	33	210.110.0	Semiassse
12	453.518.0	Freno	34	3122	Vite M10x35 uni 5739
13	8723	Cuscinetto NJ 205 E	35	210.109.0	Ruota condotta
14	261.101.1	Mozzo sx	36	7620	Anello di tenuta 65x85x10
15	210.111.0	Disco freno	37	8271	Cuscinetto 6211
16	210.101.0	Campana freno sx	38		
17	5957	Spina 8x25 uni 6364	39		
18	210.112.0	Perno	40		
19	210.115.0	Freno completo	41		
20	210.104.0	Coperchio riduttore	42		
21	453.696.0	Rondelle di tenuta	43		
22	210.114.0	Prigioniero M10x100	44		

T26100M0201A

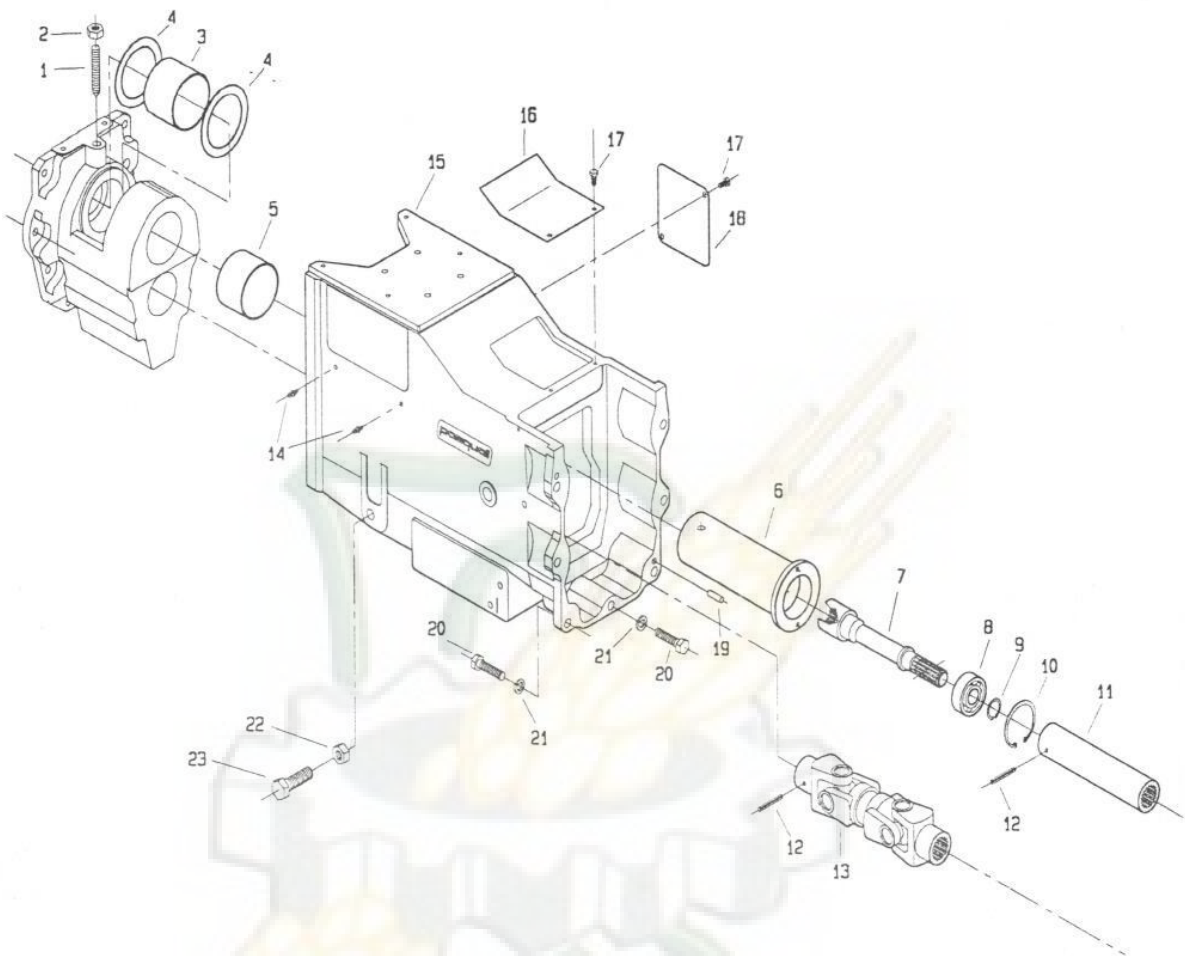
512 da Matr. 0001 507 da Matr. 0001 506 da Matr. 0001



POS.	CODICE	DENOMINAZIONE	POS.	CODICE	DENOMINAZIONE
01	5685	Vite M12x70 uni 5927	23	5390	Vite M16x70 uni 5923
02	2061	Dado M12 uni 5588	24	227.112.0	Collegamento inferiore
03	224.113.0	Boccola speciale	25		
04	307380	Spessore SS 80x100x3.5	26		
05	224.114.0	Boccola speciale	27		
06	208.102.0	Tubo di giunzione	28		
07	208.104.0	Albero transm. gruppo sterzo	29		
08	8350	Cuscinetto 6305 2RS	30		
09	6766	Anello 25 uni 7435	31		
10	6847	Anello 62 uni 7437	32		
11	227.108.0	Albero di trasmissione	33		
12	6352	Spina 6x45 uni 6876	34		
13	224.111.0	Giunto inferiore	35		
14	7942	Ingrassatore M8x1	36		
15	227.100.0	Carter centrale sterzo	37		
16	227.111.0	Coperchio superiore	38		
17	3092	Vite 6x12 uni 5739	39		
18	227.110.0	Coperchio laterale	40		
19	5934	Perno 8x16 uni 1707	41		
20	3133	Vite M12x40 uni 5739	42		
21	6586	Rosetta A13 uni 1751	43		
22	2011	Dado M16 uni 5588	44		

T22700M0001A

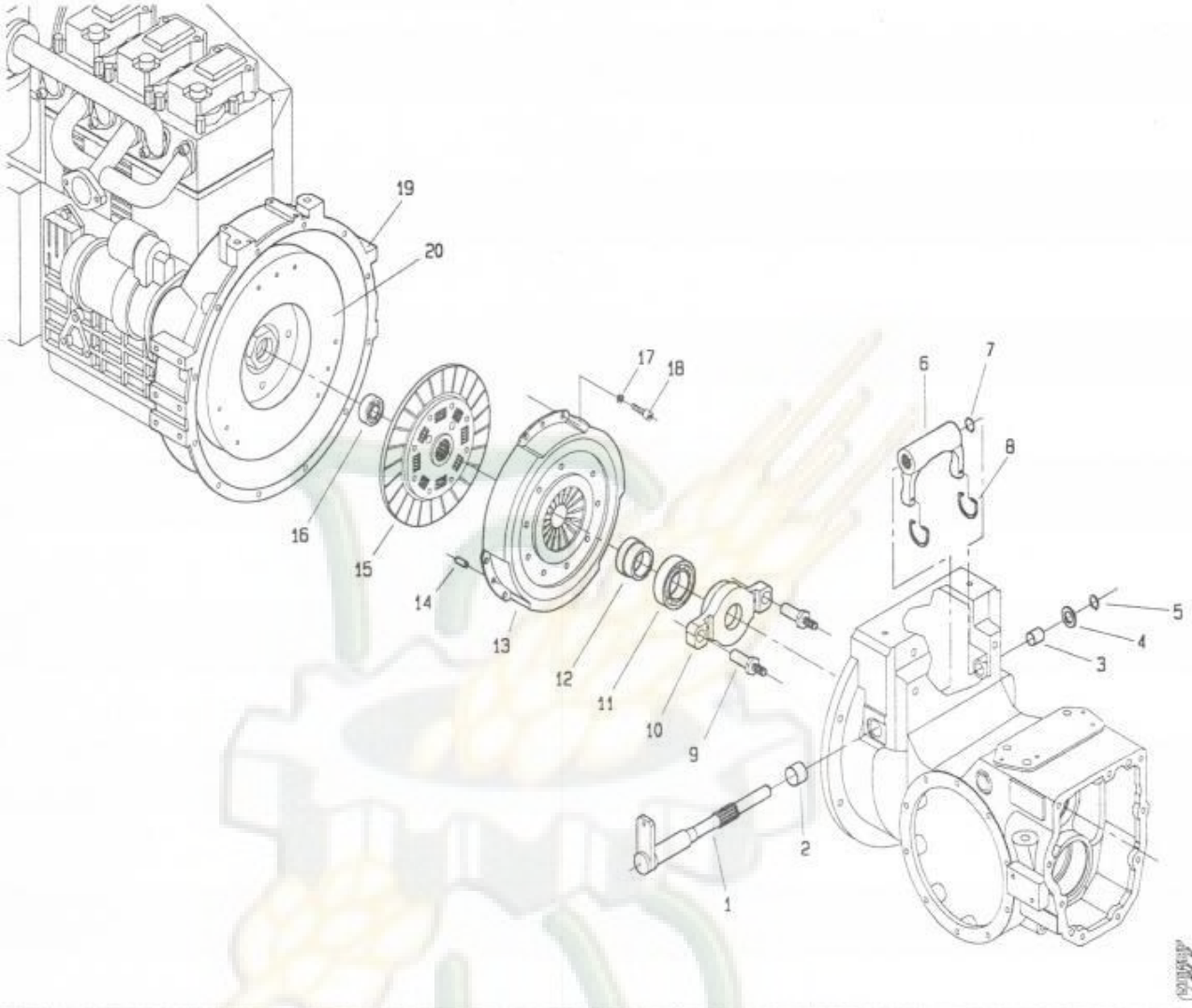
512 da Matr. 0066 507 da Matr. 0020 506 da Matr. 0010



T22700M0101A

POS.	CODICE	DENOMINAZIONE	POS.	CODICE	DENOMINAZIONE
01	5685	Vite M12x70 uni 5927	23	5386	Vite M16x40 uni 5923
02	2061	Dado M12 uni 5588	24		
03	224.113.0	Boccola speciale	25		
04	307380	Spessore SS 80x100x3.5	26		
05	224.114.0	Boccola speciale	27		
06	208.102.0	Tubo di giunzione	28		
07	208.104.0	Albero trasmis. gruppo sterzo	29		
08	8350	Cuscinetto 6305 2RS	30		
09	6766	Anello 25 uni 7435	31		
10	6847	Anello 62 uni 7437	32		
11	227.108.0	Albero di trasmissione	33		
12	6352	Spina 6x45 uni 6876	34		
13	224.111.0	Giunto inferiore	35		
14	7942	Ingrassatore M8x1	36		
15	227.100.0	Carter centrale sterzo	37		
16	227.111.0	Coperchio superiore	38		
17	3092	Vite 6x12 uni 5739	39		
18	227.110.0	Coperchio laterale	40		
19	5934	Perno 8x16 uni 1707	41		
20	3133	Vite M12x40 uni 5739	42		
21	6586	Rosetta A13 uni 1751	43		
22	2011	Dado M16 uni 5588	44		

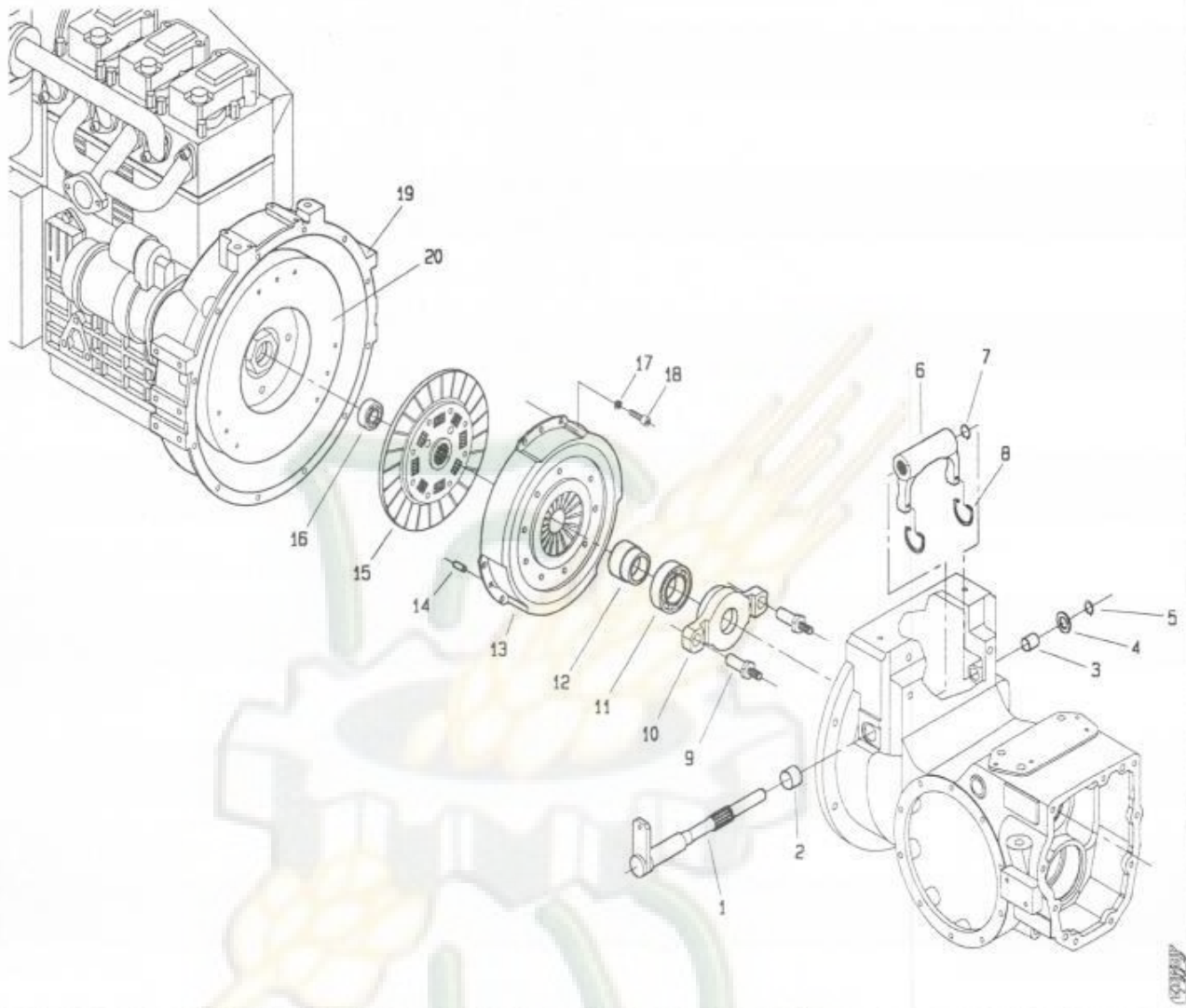
558 da Matr.0004 507 da Matr. 0001



POS.	CODICE	DENOMINAZIONE	POS.	CODICE	DENOMINAZIONE
01	208.112.1	Albero forcella spingidisco	23		
02	8204	Boccola MB 2420 DU	24		
03	8200	Boccola MB 1620 DU	25		
04	307381	Distanziale	26		
05	6758	Anello 16 uni 7435	27		
06	208.111.1	Forcella frizione	28		
07	6762	Anello 20 uni 7435	29		
08	208.114.0	Molla ritorno spingidisco	30		
09	208.109.0	Perno	31		
10	208.113.0	Supporto spingidisco	32		
11	8356	Cuscinetto 6009 2RS	33		
12	208.115.0	Spingidisco	34		
13	230.100.0	Meccanismo frizione	35		
14	6126	Spina elastica 6x16	36		
15	230.101.0	Disco frizione	37		
16	8330	Cuscinetto 6202 2RS	38		
17	6583	Rosetta A 8.4 uni 1751	39		
18	5129	Vite M8x22 uni 5931	40		
19	RUGGERINI	Flangia motore dis.	41		
20	RUGGERINI	Volano dis.	42		
21			43		
22			44		

123011M0001A

558 da Matr.0038 507 da Matr.0036



POS.	CODICE	DENOMINAZIONE	POS.	CODICE	DENOMINAZIONE
01	208.112.1	Albero forcella spingidisco	23		
02	8204	Boccola MB 2420 DU	24		
03	8200	Boccola MB 1620 DU	25		
04	307381	Distanziale	26		
05	6758	Anello 16 uni 7435	27		
06	208.111.1	Forcella frizione	28		
07	6762	Anello 20 uni 7435	29		
08	208.114.0	Molla ritorno spingidisco	30		
09	208.109.0	Perno	31		
10	208.113.0	Supporto spingidisco	32		
11	8356	Cuscinetto 6009 2RS	33		
12	230.105.0	Spingidisco	34		
13	230.100.0	Meccanismo frizione	35		
14	6126	Spina elastica 6x16	36		
15	230.101.0	Disco frizione	37		
16	8330	Cuscinetto 6202 2RS	38		
17	6583	Rosetta A 8.4 uni 1751	39		
18	5129	Vite M8x22 uni 5931	40		
19	RUGGERINI	Flangia motore dis.	41		
20	RUGGERINI	Volano dis.	42		
21			43		
22			44		

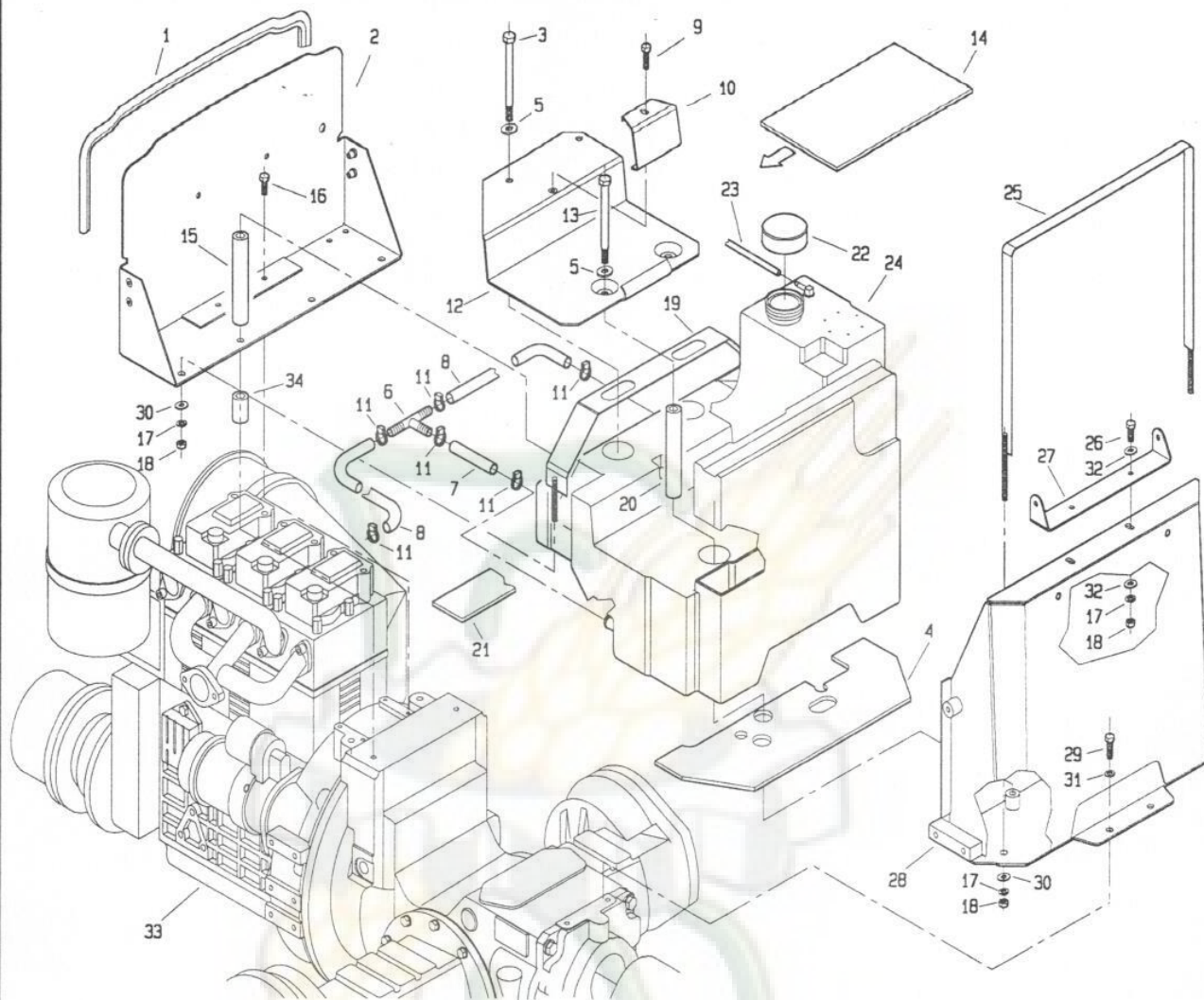
T23011M0101A

236.20 MOTORE

TAV. 1 di 2

MOD. 0

558 da Matr. 0001 507 da Matr. 0001



POS.	CODICE	DENOMINAZIONE	POS.	CODICE	DENOMINAZIONE
01	236.135.0	Guarnizione	23	236.178.0	Tubo rifiuto iniettori
02	236.177.0	Lamiera separatrice	24	236.100.0	Serbatoio
03	2958	Vite M10x160 uni 5737	25	236.102.0	Fascia bloccaggio serbatoio
04	236.173.0	Feltro	26	3108	Vite M8x22 uni 5739
05	6464	Rosetta 10.5 uni 6592	27	236.169.0	Cerniera cofano
06	406.147.0	Connettore	28	236.108.0	Telaio supporto cerniere
07	236.193.0	Tubo	29	3117	Vite M10x20 uni 5739
08	236.192.0	Tubo	30	6463	Rosetta A 8.4 uni 1751
09	3111	Vite M8x30 uni 5739	31	6585	Rosetta A 10.5 uni 1751
10	236.104.0	Squadretta bloccaggio batteria	32	6456	Rosetta 8x24 uni 6593
11	979.179.0	Fascetta serflex	33	403033	Motore RUGGERINI MD350 P5135
12	236.101.0	Supporto batteria	34	236.128.0	Distanziale
13	2956	Vite M10x150 uni 5737	35		
14	236.194.0	Feltro sotto batteria	36		
15	236.127.0	Distanziale	37		
16	5553	Vite M8x20 uni 5933	38		
17	6583	Rosetta A 8.4 uni 1751	39		
18	2007	Dado M8 uni 5588	40		
19	236.103.0	Fascia bloccaggio serbatoio	41		
20	236.105.0	Distanziale	42		
21	236.166.0	Feltro	43		
22	470.453.0	Tappo serbatoio	44		

T.23620M0001A

pasquali

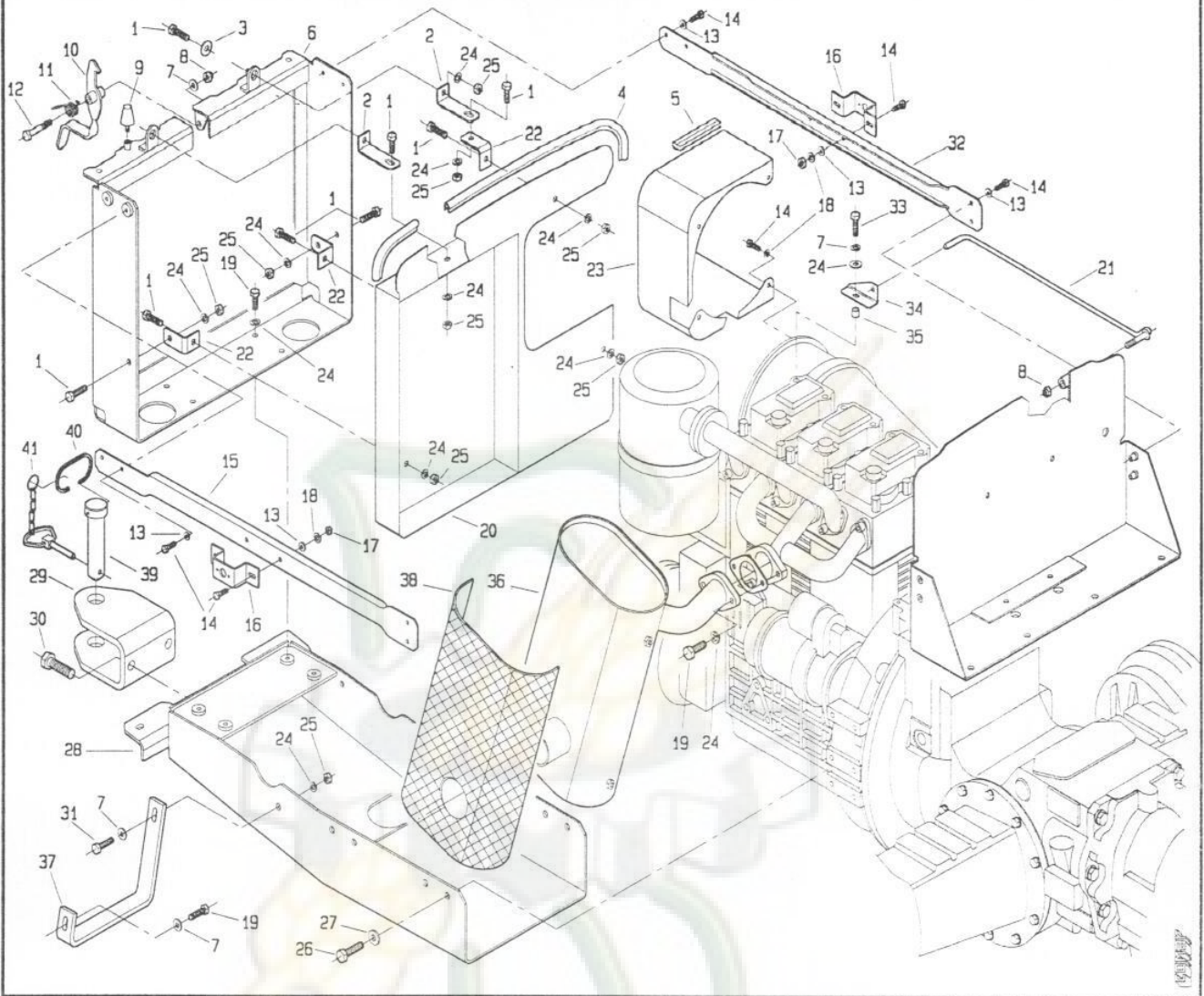
236.20

MOTORE

TAV. 2 di 2

MOD. 0

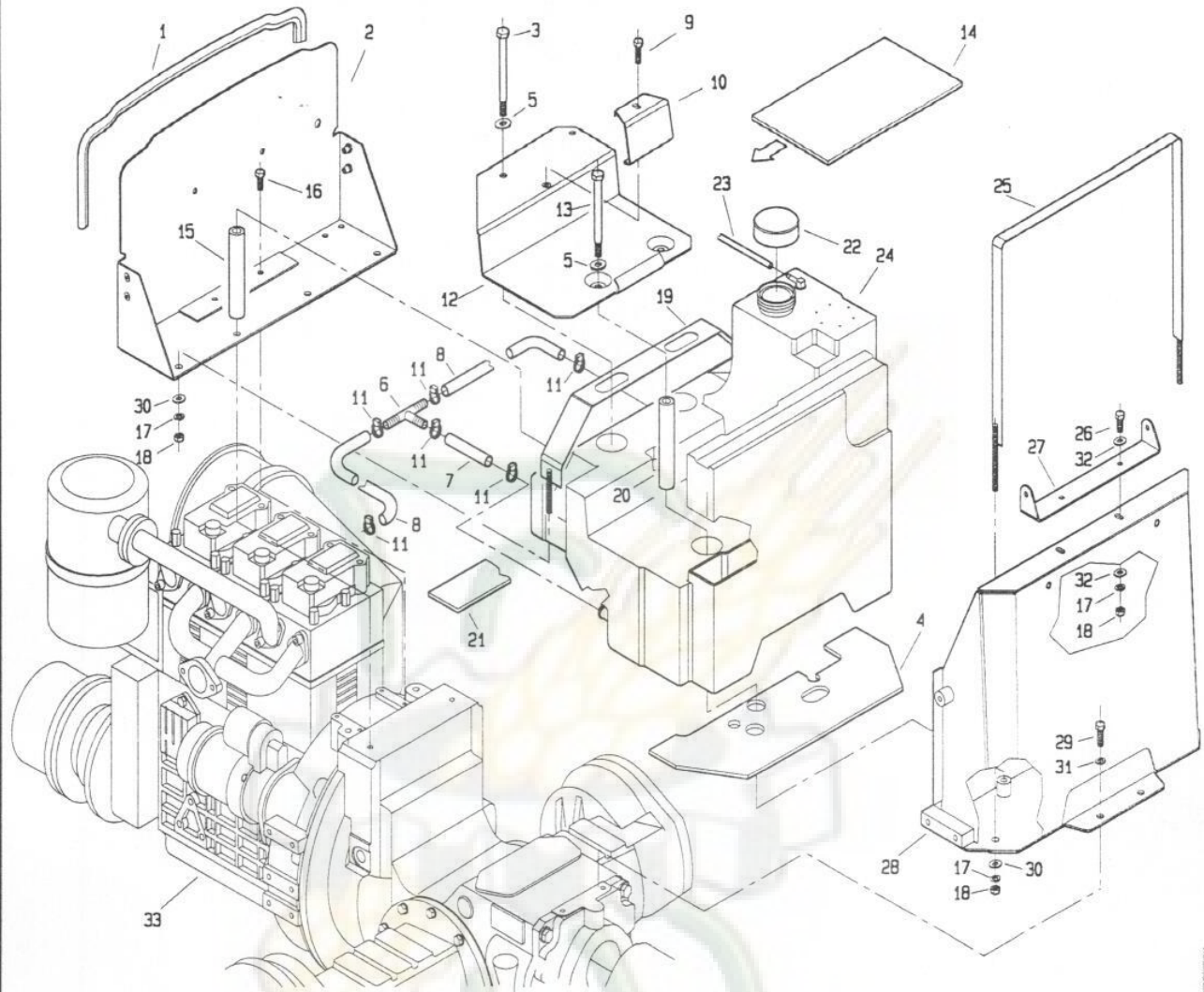
558 da Matr. 0001 507 da Matr. 0001



POS.	CODICE	DENOMINAZIONE	POS.	CODICE	DENOMINAZIONE
01	3107	Vite M8x20 uni 5739	23	236.181.0	Convogliatore
02	236.182.0	Squadretta	24	6583	Rosetta A 8.4 uni 1751
03	6465	Rosetta 8x24 uni 6593	25	2007	Dado M8 uni 5588
04	236.135.0	Guarnizione	26	3121	Vite M10x30 uni 5739
05	236.184.0	Guarnizione	27	6464	Rosetta 10.5 uni 6592
06	236.110.1	Telaio frontale	28	236.170.1	Telaio inferiore
07	6463	Rosetta 8.4 uni 6592	29	236.112.1	Gancio traino
08	2263	Dado M8 uni 7473	30	3144	Vite M14x30 uni 5739
09	920.107.0	Ammortizzatore	31	3109	Vite M8x25 uni 5739
10	236.123.0	Gancio cofano	32	236.120.0	Supporto laterale dx
11	939.241.1	Molla	33	2934	Vite M8x60 uni 5737
12	3099	Vite M8x50 uni 5739	34	236.196.0	Staffa
13	6461	Rosetta 6.4 uni 6592	35	406.148.0	Boccolino
14	3094	Vite M6x16 uni 5739	36	236.185.0	Marmitta
15	236.119.0	Supporto laterale sx	37	236.186.0	Staffa marmitta
16	236.197.0	Omega	38	236.185.9	Protezione marmitta
17	2006	Dado M6 uni 5588	39	453.568.0	Perno per gancio anteriore
18	6581	Rosetta A 6.4 uni 1751	40	453.569.0	Molla per gancio
19	3108	Vite M8x22 uni 5739	41	439.285.0	Catenella con fermaglio
20	236.180.0	Lamiera separatrice			
21	236.124.0	Asta cofano			
22	236.183.0	Squadretta			

T23620M0002A

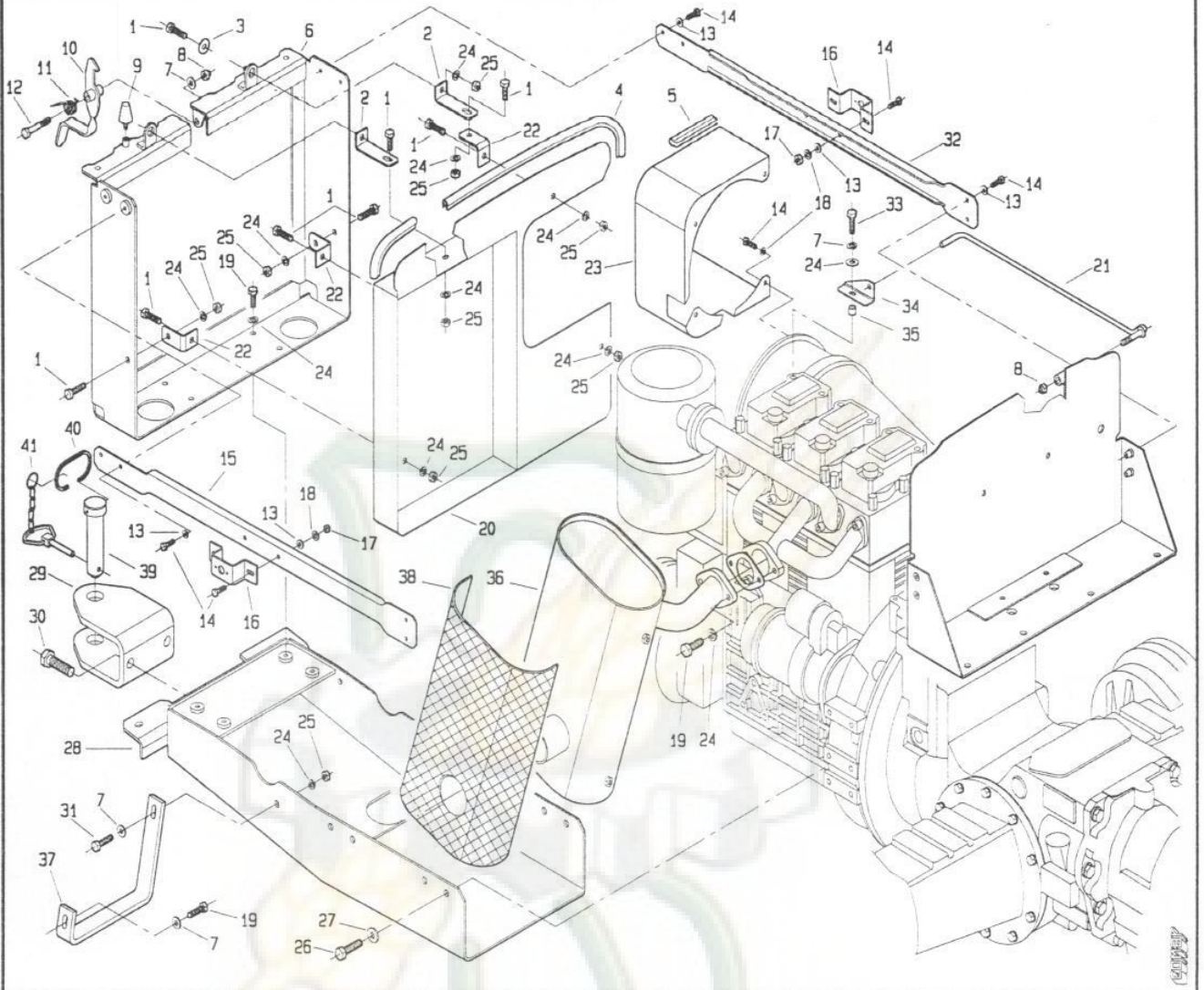
558 da Matr. 0008 507 da Matr. 0003



POS.	CODICE	DENOMINAZIONE	POS.	CODICE	DENOMINAZIONE
01	236.135.0	Guarnizione	23	236.178.0	Tubo rifiuto iniettori
02	236.177.1	Lamiera separatrice	24	236.100.0	Serbatoio
03	2953	Vite M10x140 uni 5737	25	236.102.0	Fascia bloccaggio serbatoio
04	236.173.0	Feltro	26	3108	Vite M8x22 uni 5739
05	6464	Rosetta 10.5 uni 6592	27	236.169.0	Cerniera cofano
06	406.147.0	Connettore	28	236.108.0	Telaio supporto cerniere
07	236.193.0	Tubo	29	3117	Vite M10x20 uni 5739
08	236.192.0	Tubo	30	6463	Rosetta 8.4 uni 6592
09	3111	Vite M8x30 uni 5739	31	6585	Rosetta A 10.5 uni 1751
10	236.104.0	Squadretta bloccaggio batteria	32	6456	Rosetta 8x24 uni 6593
11	979.179.0	Fascetta serflex	33	403033	Motore RUGGERINI MD350 P5135
12	236.101.0	Supporto batteria			
13	2956	Vite M10x150 uni 5737			
14	236.194.0	Feltro sotto batteria			
15	236.127.0	Distanziale			
16	5553	Vite M8x20 uni 5933			
17	6583	Rosetta A 8.4 uni 1751			
18	2007	Dado M8 uni 5588			
19	236.103.0	Fascia bloccaggio serbatoio			
20	236.105.0	Distanziale			
21	236.166.0	Feltro			
22	470.453.0	Tappo serbatoio			

T23620M0101A

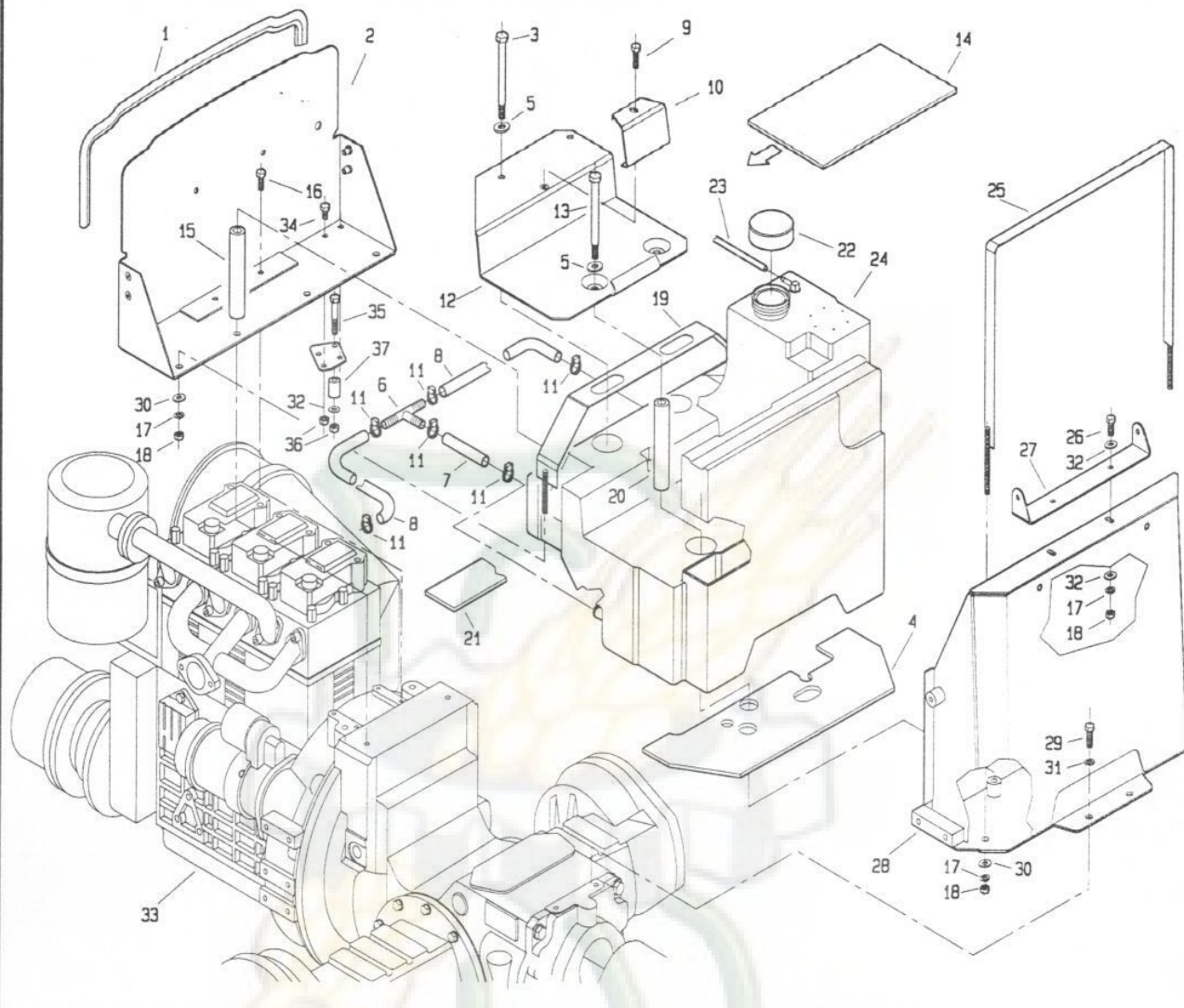
558 da Matr. 0008 507 da Matr. 0003



POS.	CODICE	DENOMINAZIONE	POS.	CODICE	DENOMINAZIONE
01	3107	Vite M8x20 uni 5739	23	236.181.0	Convogliatore
02	236.182.0	Squadretta	24	6583	Rosetta A 8.4 uni 1751
03	6465	Rosetta 8x24 uni 6593	25	2007	Dado M8 uni 5588
04	236.135.0	Guarnizione	26	3121	Vite M10x30 uni 5739
05	236.184.0	Guarnizione	27	6464	Rosetta 10.5 uni 6592
06	236.110.1	Telaio frontale	28	236.170.1	Telaio inferiore
07	6463	Rosetta 8.4 uni 6592	29	236.112.1	Gancio traino
08	2263	Dado M8 uni 7473	30	3144	Vite M14x30 uni 5739
09	920.107.0	Ammortizzatore	31	3109	Vite M8x25 uni 5739
10	236.123.0	Gancio cofano	32	236.120.0	Supporto laterale dx
11	939.241.1	Molla	33	2934	Vite M8x60 uni 5737
12	3099	Vite M8x50 uni 5739	34	236.196.0	Staffa
13	6461	Rosetta 6.4 uni 6592	35	406.148.0	Boccolino
14	3094	Vite M6x16 uni 5739	36	236.185.0	Marmitta
15	236.119.0	Supporto laterale sx	37	236.186.0	Staffa marmitta
16	236.197.0	Omega	38	236.185.9	Protezione marmitta
17	2006	Dado M6 uni 5588	39	453.568.0	Perno per gancio anteriore
18	6581	Rosetta A 6.4 uni 1751	40	453.569.0	Molla per gancio
19	3108	Vite M8x22 uni 5739	41	439.285.0	Catenella con fermaglio
20	236.180.0	Lamiera separatrice			
21	236.124.0	Asta cofano			
22	236.183.0	Squadretta			

T23620M0102A

558 da Matr. 0026 507 da Matr. 0028



POS.	CODICE	DENOMINAZIONE	POS.	CODICE	DENOMINAZIONE
01	236.135.0	Guarnizione	23	236.178.0	Tubo rifiuto iniettori
02	236.177.1	Lamiera separatrice	24	236.100.0	Serbatoio
03	2953	Vite M10x140 uni 5737	25	236.102.0	Fascia bloccaggio serbatoio
04	236.173.0	Feltro	26	3108	Vite M8x22 uni 5739
05	6464	Rosetta 10.5 uni 6592	27	236.169.0	Cerniera cofano
06	236.205.0	Supporto filtro gasolio	28	236.108.0	Telaio supporto cerniere
07	236.193.0	Tubo	29	3117	Vite M10x20 uni 5739
08	236.192.0	Tubo	30	6463	Rosetta 8.4 uni 6592
09	3111	Vite M8x30 uni 5739	31	6585	Rosetta A 10.5 uni 1751
10	236.104.0	Squadretta bloccaggio batteria	32	6456	Rosetta 8x24 uni 6593
11	979.179.0	Fascetta serflex	33	403033	Motore RUGGERINI MD350 P5135
12	236.101.0	Supporto batteria	34	5552	Vite M8x12 UNI 5933
13	2956	Vite M10x150 uni 5737	35	4461	Vite M8x50 UNI 5933
14	236.194.0	Feltro sotto batteria	36	2256	Dado M8H8 CH13 autobloccante
15	236.127.0	Distanziale	37	979.115.0	Distanziale
16	5553	Vite M8x20 uni 5933	38		
17	6583	Rosetta A 8.4 uni 1751	39		
18	2007	Dado M8 uni 5588	40		
19	236.103.0	Fascia bloccaggio serbatoio	41		
20	236.105.0	Distanziale	42		
21	236.166.0	Feltro	43		
22	470.453.0	Tappo serbatoio	44		

T23620M02014

pasquali

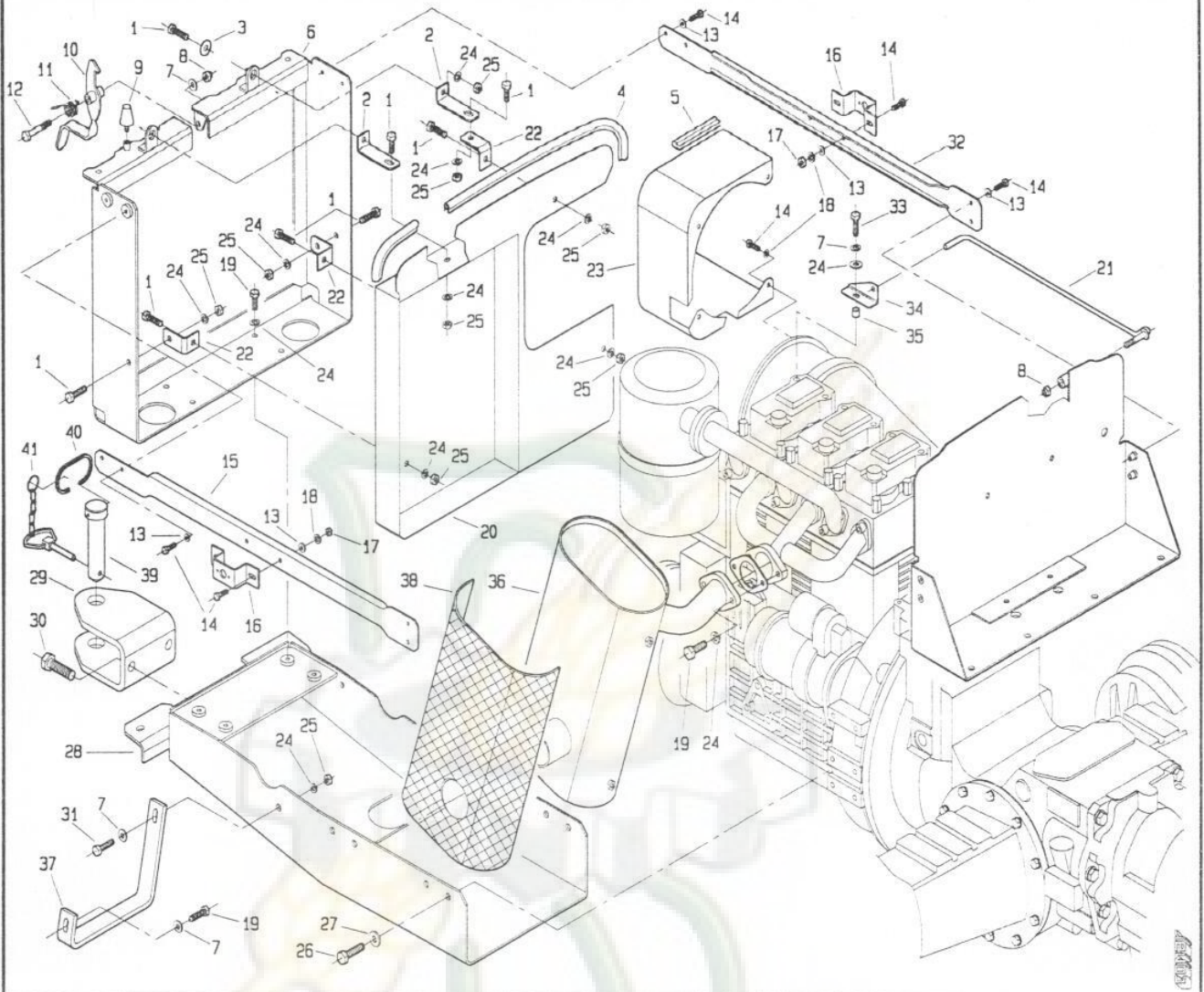
236.20

MOTORE

TAV. 2 di 2

MOD. 2

558 da Matr. 0026 507 da Matr. 0028

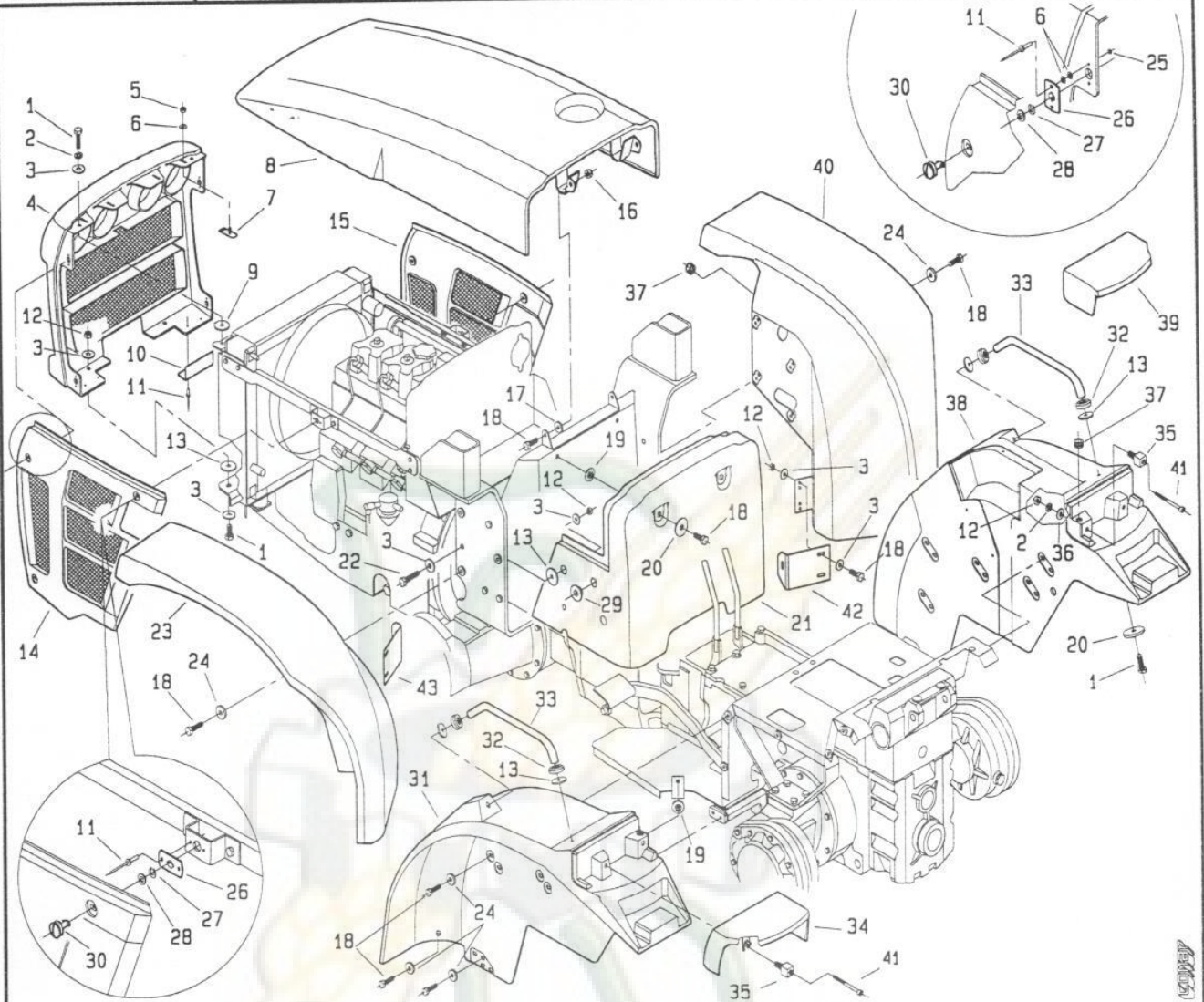


POS.	CODICE	DENOMINAZIONE	POS.	CODICE	DENOMINAZIONE
01	3107	Vite M8x20 uni 5739	23	236.181.0	Convogliatore
02	236.182.0	Squadretta	24	6583	Rosetta A 8.4 uni 1751
03	6465	Rosetta 8x24 uni 6593	25	2007	Dado M8 uni 5588
04	236.135.0	Guarnizione	26	3121	Vite M10x30 uni 5739
05	236.184.0	Guarnizione	27	6464	Rosetta 10.5 uni 6592
06	236.110.2	Telaio frontale	28	236.170.1	Telaio inferiore
07	6463	Rosetta 8.4 uni 6592	29	236.112.1	Gancio traino
08	2263	Dado M8 uni 7473	30	3144	Vite M14x30 uni 5739
09	920.107.0	Ammortizzatore	31	3109	Vite M8x25 uni 5739
10	236.123.1	Gancio cofano	32	236.120.0	Supporto laterale dx
11	939.241.1	Molla	33	2934	Vite M8x60 uni 5737
12	3099	Vite M8x50 uni 5739	34	236.196.0	Staffa
13	6461	Rosetta 6.4 uni 6592	35	406.148.0	Boccolino
14	3094	Vite M6x16 uni 5739	36	236.185.0	Marmitta
15	236.119.0	Supporto laterale sx	37	236.186.0	Staffa marmitta
16	236.197.0	Omega	38	236.185.9	Protezione marmitta
17	2006	Dado M6 uni 5588	39	453.568.0	Perno per gancio anteriore
18	6581	Rosetta A 6.4 uni 1751	40	453.569.0	Molla per gancio
19	3108	Vite M8x22 uni 5739	41	439.285.0	Catenella con fermaglio
20	236.180.0	Lamiera separatrice			
21	236.124.0	Asta cofano			
22	236.183.0	Squadretta			

T23620M0202A

506. da Matr. 0001

507. da Matr. 0001

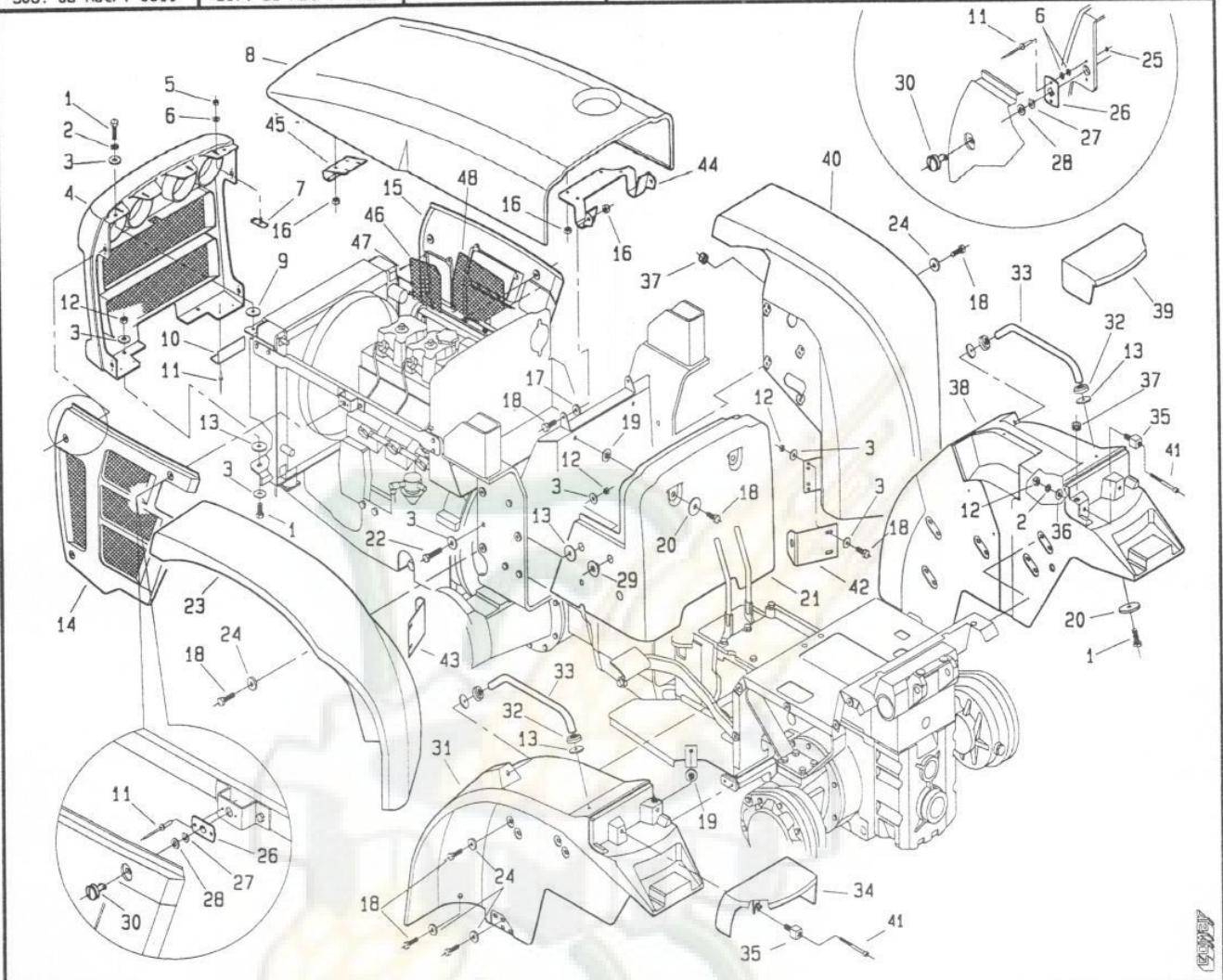


POS.	CODICE	DENOMINAZIONE	POS.	CODICE	DENOMINAZIONE
01	3111	Vite M8x30 uni 5739	23	277.100.0	Parafango anteriore sx
02	6583	Rosetta 8.4 uni 1751	24	123.262.0	Rondella
03	6456	Rosetta 8.4x24 uni 6593	25	6462	Rosetta 3.2 uni 6592
04	237.101.0	Frontale	26	377102	Ricettacolo
05	2005	Dado M5 uni 5588	27	377101	Rondella
06	6453	Rosetta 5.5x15 uni 6593	28	6915	Molla a tazza
07	236.125.0	Staffa regolazione fanale	29	237.118.0	Distanziale
08	237.100.0	Cofano	30	377100	Stelo
09	237.114.0	Rondella gomma	31	237.107.0	Parafango posteriore sx
10	237.119.0	Protezione inferiore	32	453.346.0	Disco
11	7131	Rivetto 2.9x17	33	237.111.0	Maniglia
12	2007	Dado M8 uni 5588	34	237.109.0	Coperchio faro posteriore sx
13	453.391.0	Rondella gomma	35	237.112.0	Supporto fanale posteriore
14	277.104.0	Fiancata sx	36	6463	Rosetta 8.4 uni 6592
15	237.103.0	Fiancata dx	37	630.107.0	Tazza
16	2263	Dado M8 uni 7473	38	237.108.0	Parafango posteriore dx
17	236.114.0	Rondella nylon	39	237.110.0	Coperchio faro posteriore dx
18	3108	Vite M8x22 uni 5739	40	277.101.0	Parafango anteriore dx
19	239.130.0	Rondella gomma	41	5103	Vite M4x50 uni 5931
20	917.270.0	Rondella	42	277.103.0	Staffa attacco SX
21	237.104.0	Copertura cofano	43	277.102.0	Staffa attacco DX
22	3112	Vite M8x35 uni 5739	44		

T27710M0001A

506. da Matr. 0011

507. da Matr. 0020

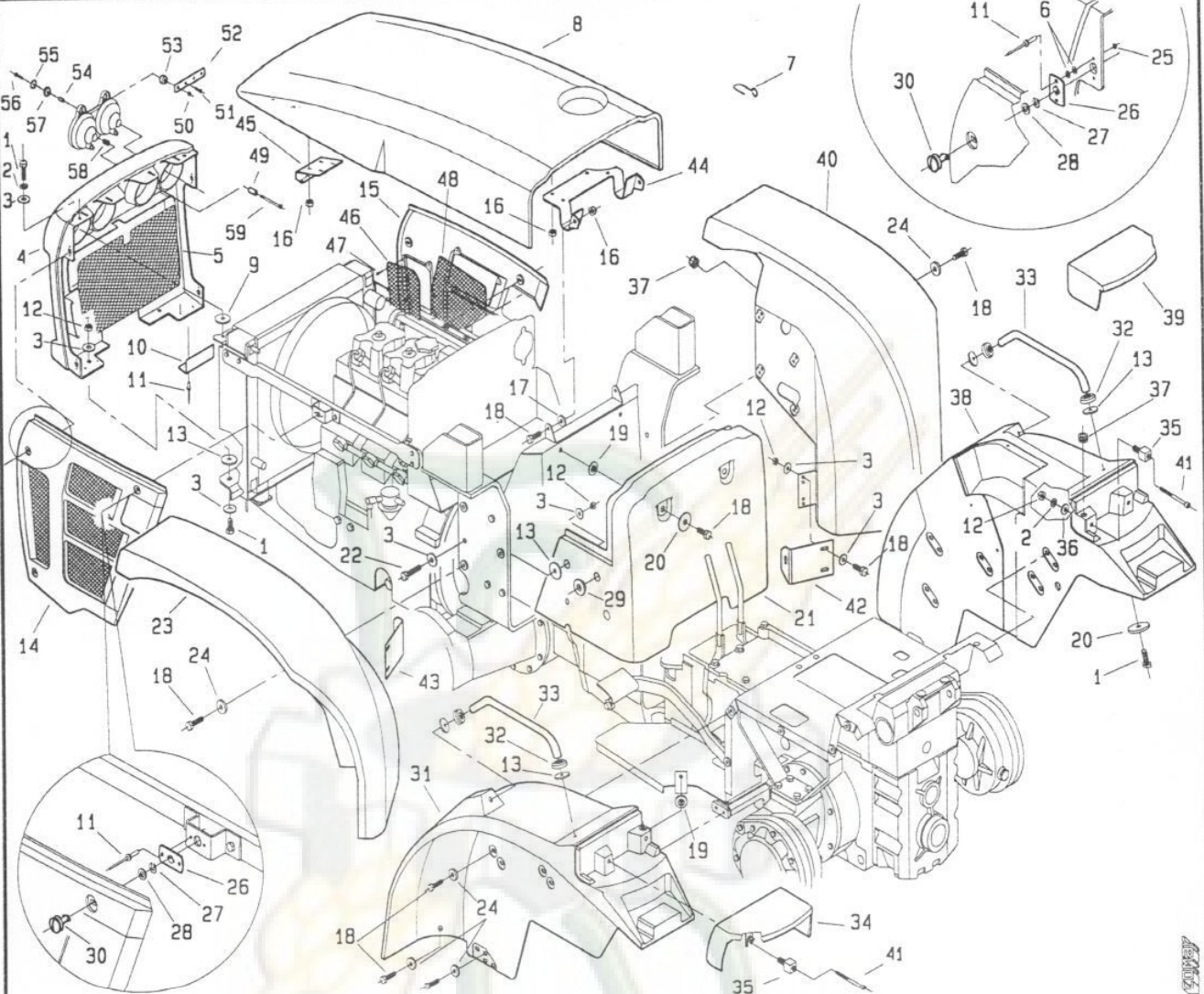


POS.	CODICE	DENOMINAZIONE	POS.	CODICE	DENOMINAZIONE
01	3111	Vite M8x30 uni 5739	25	6462	Rosetta 3.2 uni 6592
02	6583	Rosetta 8.4 uni 1751	26	377102	Ricettacolo
03	6456	Rosetta 8.4x24 uni 6593	27	377101	Rondella
04	237.101.0	Frontale	28	6915	Molla a tazza
05	2005	Dado M5 uni 5588	29	237.118.0	Distanziale
06	6453	Rosetta 5.5x15 uni 6593	30	377100	Stelo
07	236.125.0	Staffa regolazione fanale	31	237.107.0	Parafango posteriore sx
08	237.100.1	Cofano	32	453.346.0	Disco
09	237.114.0	Rondella gomma	33	237.111.0	Maniglia
10	237.119.0	Protezione inferiore	34	237.109.0	Coperchio faro posteriore sx
11	7131	Rivetto 2.9x17	35	237.112.1	Supporto fanale posteriore
12	2007	Dado M8 uni 5588	36	6463	Rosetta 8.4 uni 6592
13	453.391.0	Rondella gomma	37	630.107.0	Tazza
14	237.104.1	Fiancata sx	38	237.108.0	Parafango posteriore dx
15	277.103.1	Fiancata dx	39	237.110.0	Coperchio faro posteriore dx
16	2263	Dado M8 uni 7473	40	277.101.0	Parafango anteriore dx
17	236.114.0	Rondella nylon	41	5103	Vite M3x50 uni 6107
18	3108	Vite M8x22 uni 5739	42	277.103.0	Staffa attacco SX
19	239.130.0	Rondella gomma	43	277.102.0	Staffa attacco DX
20	917.270.0	Rondella	44	237.120.0	Cerniera cofano
21	237.104.0	Copertura cofano	45	237.121.0	Gancio cofano
22	3112	Vite M8x35 uni 5739	46	237.123.0	Retina laterale ant.
23	277.100.0	Parafango anteriore sx	47	4950	Vite \varnothing 2.9x6.5 uni 6951
24	123.262.0	Rondella	48	237.122.0	Retina laterale post.

T27710M0101A

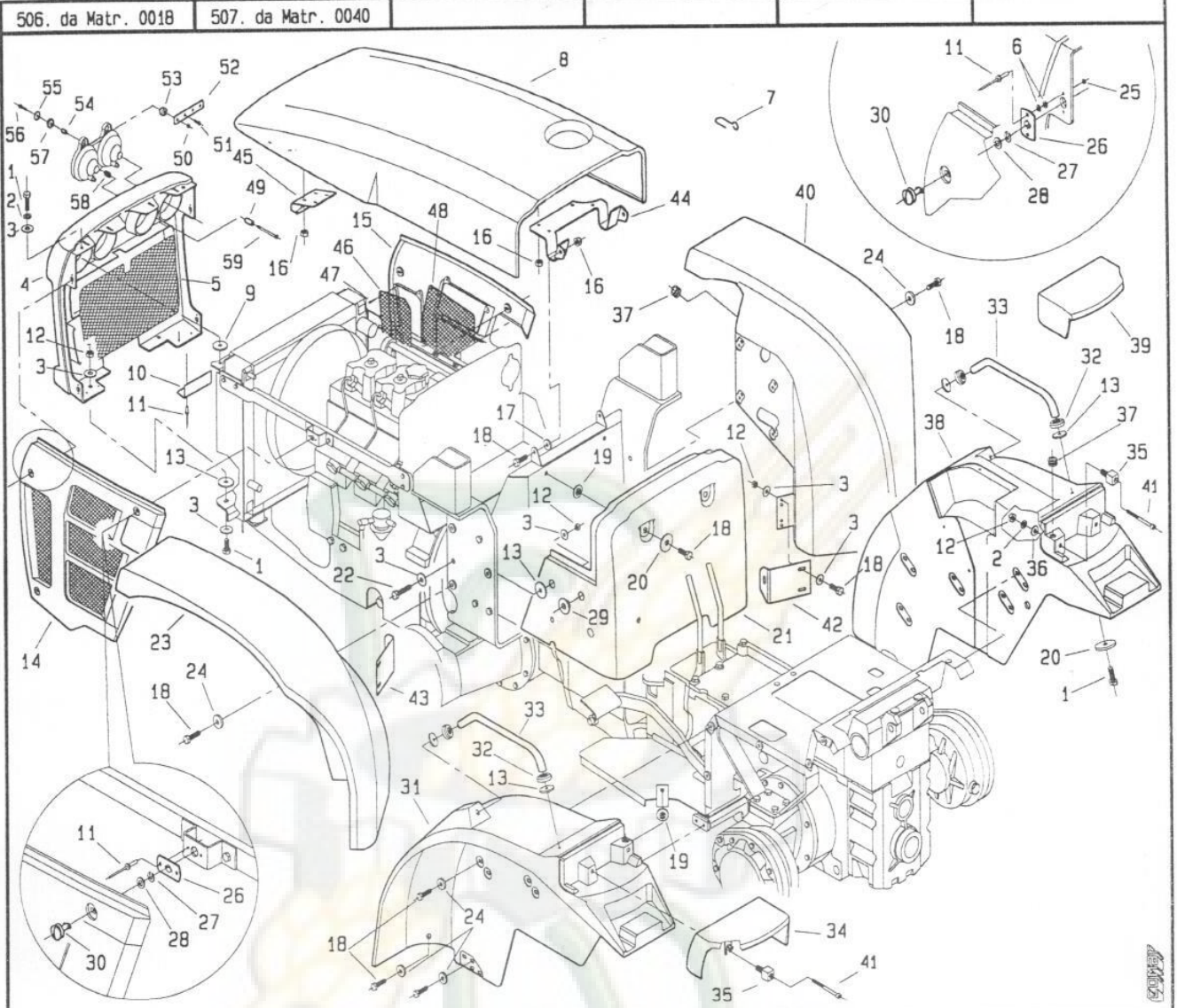
506. da Matr. 0018

507. da Matr. 0040



POS.	CODICE	DENOMINAZIONE	POS.	CODICE	DENOMINAZIONE
01	3111	Vite M8x30 UNI 5739	23	277.100.0	Parafango anteriore sx
02	6583	Rosetta 8.4 UNI 1751	24	123.262.0	Rondella
03	6456	Rosetta 8.4x24 UNI 6593	25	6462	Rosetta 3.2 UNI 6592
04	237.101.1	Frontale	26	377102	Ricettacolo
05	237.124.0	Mascherina frontale	27	377101	Rondella
06	6453	Rosetta 5.5x15 UNI 6593	28	6915	Molla a tazza
07	970.507.0	Gancio tropicalizzato	29	237.118.0	Distanziale
08	237.100.1	Cofano	30	377100	Stelo
09	237.114.0	Rondella gomma	31	237.107.0	Parafango posteriore sx
10	237.119.0	Protezione inferiore	32	453.346.0	Disco
11	7131	Rivetto 2.9x17	33	237.111.0	Maniglia
12	2007	Dado M8 UNI 5588	34	237.109.0	Coperchio faro posteriore sx
13	453.391.0	Rondella gomma	35	237.112.1	Supporto fanale posteriore
14	277.104.1	Fiancata sx	36	6463	Rosetta 8.4 UNI 6592
15	237.103.1	Fiancata dx	37	630.107.0	Tazza
16	2263	Dado M8 UNI 7473	38	237.108.0	Parafango posteriore dx
17	236.114.0	Rondella nylon	39	237.110.0	Coperchio faro posteriore dx
18	3108	Vite M8x22 UNI 5739	40	277.101.0	Parafango anteriore dx
19	239.130.0	Rondella gomma	41	3509	Vite M3x50 UNI 6107
20	917.270.0	Rondella	42	277.103.0	Staffa attacco SX
21	237.104.0	Copertura cofano	43	277.102.0	Staffa attacco DX
22	3112	Vite M8x35 UNI 5739	44	237.120.0	Cerniera cofano

T27710M0201A



POS.	CODICE	DENOMINAZIONE	POS.	CODICE	DENOMINAZIONE
45	237.121.0	Gancio cofano			
46	237.123.0	Retina laterale ant.			
47	4967	Vite 3.5x6.5 UNI 6954			
48	237.122.0	Retina laterale post.			
49	237.127.0	Distanziale			
50	2006	Dado M6 UNI 5588			
51	3094	Vite M6x16 UNI 5739			
52	237.125.0	Supporto faro			
53	917.205.0	Antivibrante			
54	237.126.0	Distanziale			
55	236.129.0	Rondella			
56	3100	Vite M6x30 UNI 5739			
57	412.113.0	Rondella di gomma			
58	495.219.0	Molla			
59	2827	Vite M6x65 UNI 5737			

T27710M0201B