

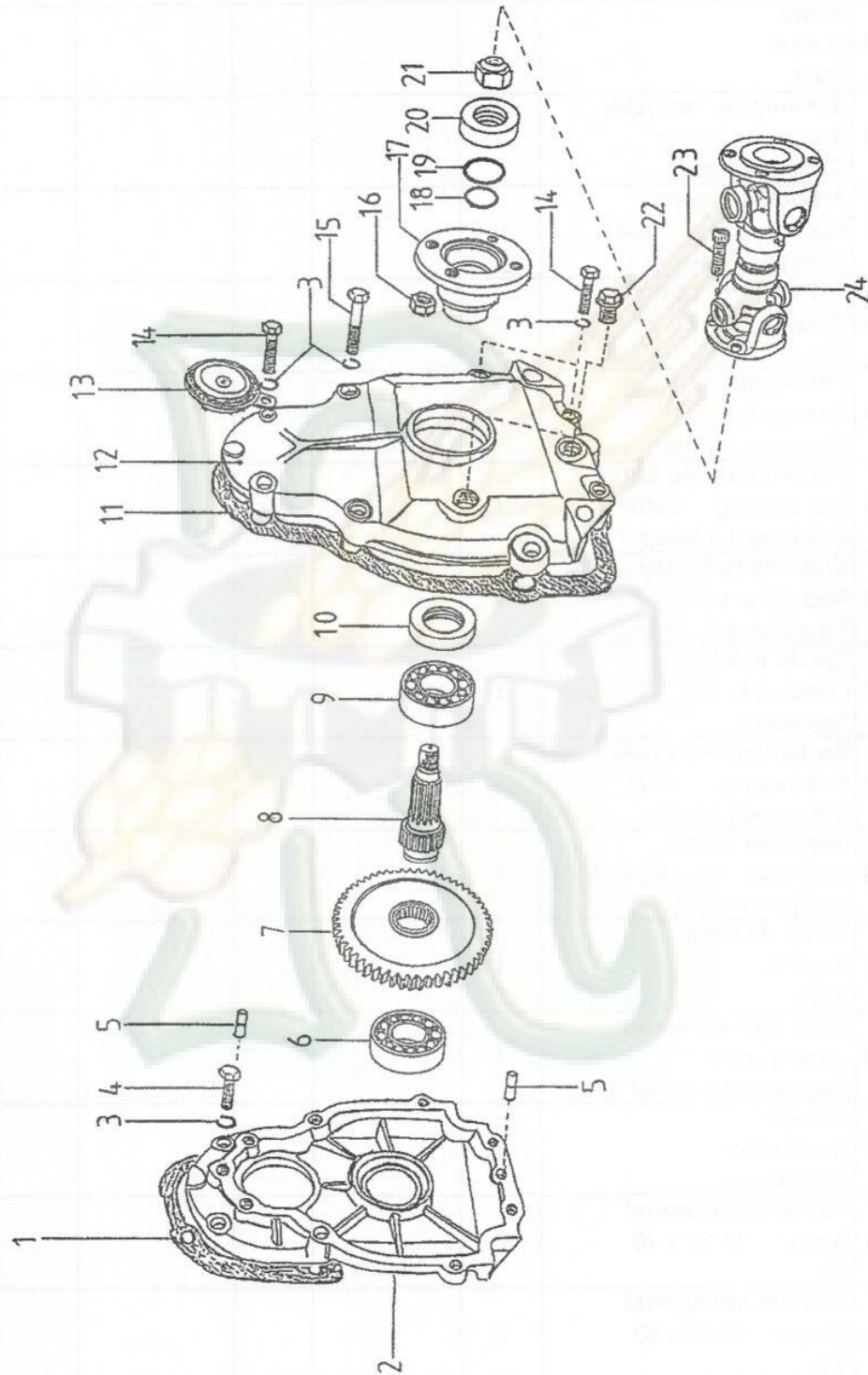
# DUMPER DH-15 , DH-160



Dibujo N  
Design N 8  
Dessin N

## REDUCTORA REDUCTION REDUCTEUR

Pag.  
31



# DUMPER DH-15 , DH-160



## REDUCTORA REDUCTION REDUCTEUR

Pag.  
32

Dibujo N **8**  
Design N  
Dessin N

Pos.	Ref.	Denominación Description Designation	Can. Qty. Quant.	Sustitu. Por Subs. By Susbs. Pat	Can. Qty. Quant.	Sustituye a. Subs. For Susbs.â	Can. Qty. Quant.	Observaciones Remarks Observations
1	805163	<b>Junta</b> Gasket Joint	1					
2	805144	<b>Semi-carter reductor</b> Reduction casing Carter reduction	1					
3	012980	<b>Arandela grower</b> Spring washer A-12 Rondelle grower	10					
4	001460	<b>Tornillo hexagonal</b> Screw M-12 x 35 Vis	2					
5	801533	<b>Pitón guía</b> Centering pin Goujon centrage	2					
6	025730	<b>Rodamiento de bolas</b> Ball bearing 6207 Roulement à billes	1					
7	807815	<b>Engrane reductor</b> Reduction casing Engranage reducteur	1					
8	806987	<b>Eje de salida</b> Outlet axle Axe sortie	1					
9	025840	<b>Rodamiento de bolas</b> Ball bearing 6306 Roulement à billes	1					
10	803558	<b>Retén de goma</b> Seal ring 45 x 62 x 10 Bague de retenue	1					
11	805162	<b>Junta de carter</b> Gasket Joint	1					
12	805145	<b>Tapa de semicarter</b> Casing cover Couvercle de carter	1					
13	029600	<b>Claxón</b> Horn button Avvertiseur	1					
14	001000	<b>Tornillo hexagonal</b> Screw M-12 x 40 Vis	6					
15	000750	<b>Tornillo hexagonal</b> Screw M-12 x 80 Vis	2					
16	806967	<b>Tuerca hexagonal</b> Nut M-12 x 1'25 Ecrou	4					

# DUMPER DH-15 , DH-160



Dibujo N **8**  
Design N  
Dessin N

## REDUCTORA REDUCTION REDUCTEUR

Pag.  
**33**

Pos.	Ref.	Denominación Description Designation	Can. Qty. Quant.	Sustitu. Por Subs. By Susbs. Pat	Can. Qty. Quant.	Sustituye a. Subs. For Susbs.â	Can. Qty. Quant.	Observaciones Remarks Observations
17	805148	<b>Salida de transmisión</b> Shaft drive Transmission á cardan	1					
18	806983	<b>Anillo tórico</b> O'ring 20 x 3 Joint torique	1					
19	806984	<b>Anillo tórico</b> O'ring Joint torique	1					
20	806982	<b>Anillo de cierre</b> Lock ring Collier de serrage	1					
21	805161	<b>Tuerca autoblocante</b> Nut M-18 x 1'5 Ecrou	1					
22	801239	<b>Tapón de purga</b> Drain plug Bouchon de vidange	2					
23	806966	<b>Tornillo allen</b> Screw M-12 x 1'25 x 25 Vis	4					
24	806171	<b>Cardan extensible</b> Universal joint Joint de cardan	1					

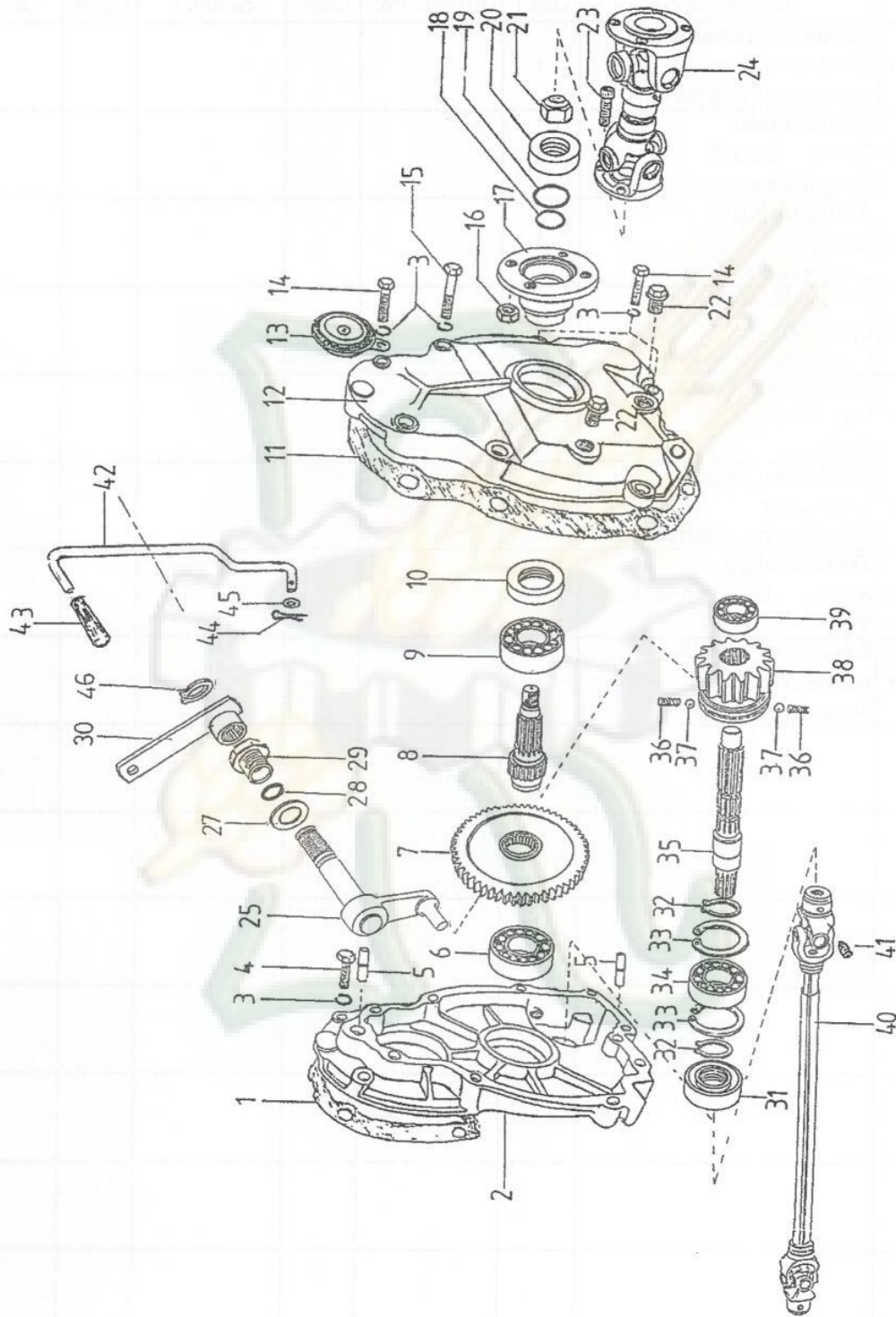
# DUMPER DH-15 , DH-160



Dibujo N  
Design N 9  
Dessin N

REDUCTORA  
REDUCTION  
REDUCTEUR  
TRACCIÓN 4x4

Pag.  
34



# DUMPER DH-15 , DH-160



Dibujo N **9**  
Design N  
Dessin N

**REDUCTORA  
REDUCTION  
REDUCTEUR  
TRACCIÓN 4x4**

Pag.  
**35**

Pos.	Ref.	Denominación Description Designation	Can. Qty. Quant.	Sustitu. Por Subs. By Susbs. Pat	Can. Qty. Quant.	Sustituye a. Subs. For Susbs.â	Can. Qty. Quant.	Observaciones Remarks Observations
1	805163	<b>Junta</b> Gasket Joint	1					
2	812059	<b>Semi-carter reductor</b> Reduction casing Carter reduction	1					
3	012980	<b>Arandela elástica</b> Spring washer Rondelle elastique	10					
4	001460	<b>Tornillo hexagonal</b> Screw M-12 x 35 Vis	2					
5	801533	<b>Pitón guía</b> Centering pin Goujon centrage	2					
6	025730	<b>Rodamiento de bolas</b> Ball bearing 6207 Roulement à billes	1					
7	807815	<b>Engrane reductor</b> Reduction casing Engrangement reducteur	1					
8	806987	<b>Eje de salida</b> Outlet axle Axe sortie	1					
9	025840	<b>Rodamiento de bolas</b> Ball bearing 6306 Roulement à billes	1					
10	803558	<b>Retén de goma</b> Seal ring 45 x 62 x 10 Bague de retenue	1					
11		<b>Silicona</b> Silicone Silicone	x					
12	812060	<b>Tapa de semicarter</b> Casing cover Couvercle de carter	1					
13	029600	<b>Claxón</b> Horn button Avvertiseur	1					
14	001000	<b>Tornillo hexagonal</b> Screw M-12 x 40 Vis	6					
15	000750	<b>Tornillo hexagonal</b> Screw M-12 x 80 Vis	2					
16	806967	<b>Tuerca hexagonal</b> Nut M-12 x 1'25 Ecrou	4					

# DUMPER DH-15 , DH-160



Dibujo N <b>9</b> Design N Dessin N		REDUCTORA REDUCTION REDUCTEUR TRACCIÓN 4x4						Pag. <b>36</b>
Pos.	Ref.	Denominación Description Designation	Can. Qty. Quant.	Sustitu. Por Subs. By Susbs. Pat	Can. Qty. Quant.	Sustituye a. Subs. For Susbs.â	Can. Qty. Quant.	Observaciones Remarks Observations
17	805148	<b>Salida de transmisión</b> Shaft drive Transmission á cardan	1					
18	806983	<b>Anillo tórico</b> O'ring 20 x 3 Joint torique	1					
19	806984	<b>Anillo tórico</b> O'ring 34,52 x 3,53 Joint torique	1					
20	806982	<b>Anillo de cierre</b> Lock ring Collier de serrage	1					
21	805161	<b>Tuerca autoblocante</b> Nut M-18 x 1'5 Ecrou	1					
22	801239	<b>Tapón de purga</b> Drain plug Bouchon de vidange	2					
23	806966	<b>Tornillo allen</b> Screw M-12 x 1'25 x 25 Vis	4					
24	806171	<b>Cardan extensible</b> Universal joint Joint de cardan	1					
25	803663	<b>Leva interior conex. R.T</b> Connection cam Came de conexión	1					Hasta maq. Up to mach. Jusq'a mach.
25a	813195	<b>Leva interior conex. R.T</b> Connection cam Came de conexión	1					Desde maq. From mach. De la mach.
26	015970	<b>Pasador elástico</b> Split pin Goupille elastique	1					
27	213810	<b>Arandela de distancia</b> Spacer washer 12 x 18 x 0,4 Rondelle de entretoise	1					
28	021590	<b>Anillo tórico</b> O'ring 7'30 x 2'40 Joint torique	1					
29	803662	<b>Tornillo de palanca R.T</b> Screw Vis	1					
30	812308	<b>Palanca ext. conex 4x4</b> Connection lever Levier de conexión	1					
31	807968	<b>Retén de goma</b> Seal ring 25 x 62 x 10 Bague de retenue	1					

# DUMPER DH-15 , DH-160



Dibujo N **9**  
Design N  
Dessin N

**REDUCTORA  
REDUCTION  
REDUCTEUR  
TRACCIÓN 4x4**

Pag.  
**37**

Pos.	Ref.	Denominación Description Designation	Can. Qty. Quant.	Sustitu. Por Subs. By Susbs. Pat	Can. Qty. Quant.	Sustituye a. Subs. For Susbs.â	Can. Qty. Quant.	Observaciones Remarks Observations
32	013340	<b>Anillo seeger</b> Spring ring 25a x 1 Bague de retenue	2					
33	013900	<b>Anillo seeger</b> Spring ring 62i x 2 Bague de retenue	2					
34	025820	<b>Rodamiento de bolas</b> Ball bearing Roulemente à billes	1					
35	812061	<b>Eje de salida 4RM</b> Outlet axle Axe de sortie	1					
36	744100	<b>Resorte de posición</b> Spring Ressort	2					
37	812063	<b>Bola de cambio</b> Steel ball Bille acier	2					
38	812062	<b>Engrane de salida</b> Gear Engranage	1					
39	025780	<b>Rodamiento de bolas</b> Ball bearing Roulemente à billes	1					
40	812263	<b>Cardan extensible</b> Universal joint Joint de cardan	1					
41	005700	<b>Tornillo humbrako</b> Screw M-8 x 12 Vis	2					
42	852338	<b>Varilla de conexión 4x4</b> 4wd connecting lever Doig de commande 4RM	1					
43	800163	<b>Empuñadura</b> Hand grip Poignée	1					
44	014600	<b>Pasador de horquilla</b> Cotter pin Broche d'attelage	1					
45	007840	<b>Arandela plana</b> Washer Rondelle	1					
46	014140	<b>Arandela de seguridad</b> Safety washer Rondelle de securite	1					

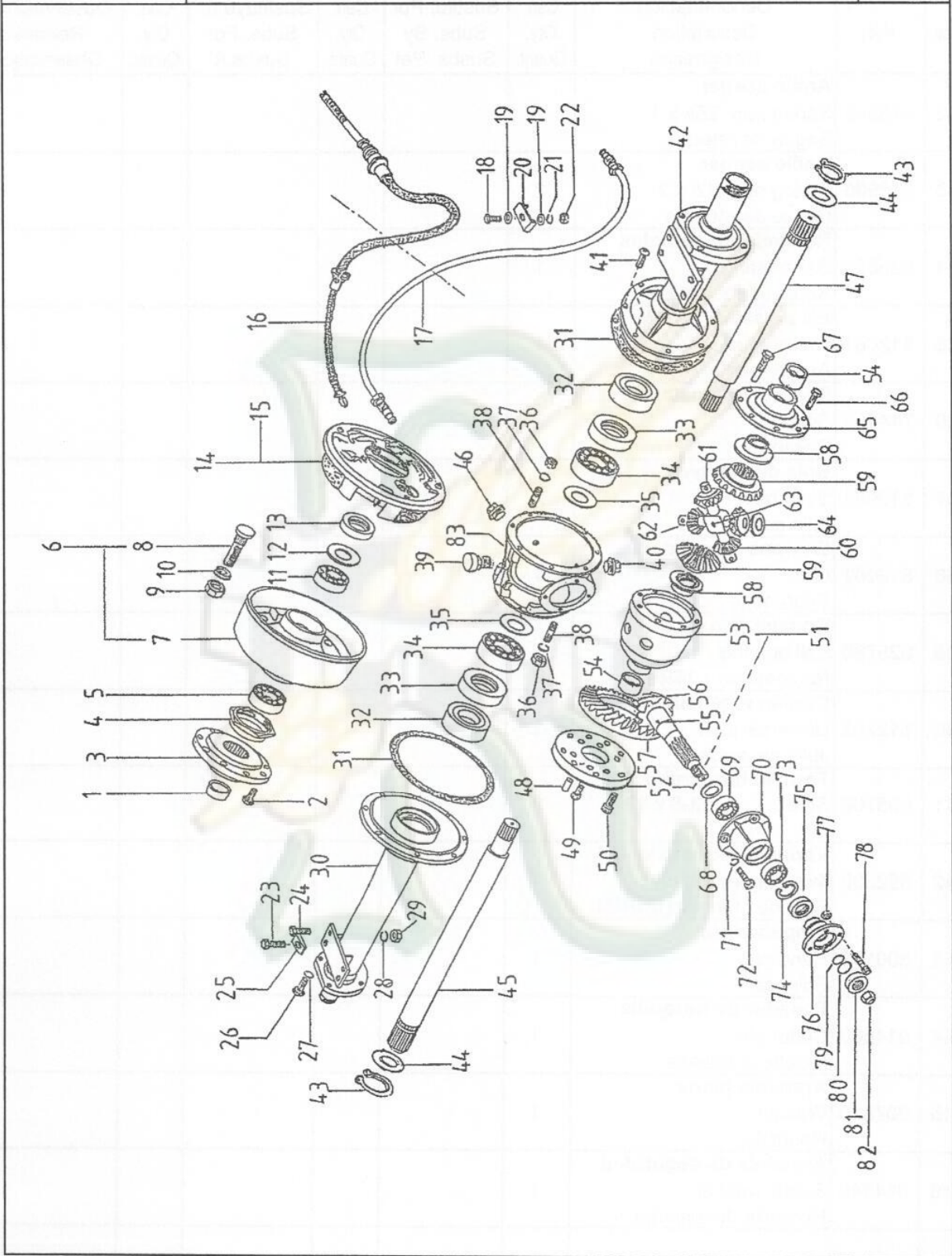
# DUMPER DH-15 , DH-160



Dibujo N  
Design N **10**  
Dessin N

## PUENTE DELANTERO FRONT AXLE PONT AVANT

Pag.  
**38**



# DUMPER DH-15 , DH-160



## PUENTE DELANTERO FRONT AXLE PONT AVANT

Pag.  
**39**

Dibujo N **10**  
Design N  
Dessin N

Pos.	Ref.	Denominación Description Designation	Can. Qty. Quant.	Sustitu. Por Subs. By Susbs. Pat	Can. Qty. Quant.	Sustituye a. Subs. For Susbs.â	Can. Qty. Quant.	Observaciones Remarks Observations
1	802378	<b>Tapa de protección</b> Cover Couvercle	2					
2	001160	<b>Tornillo hexagonal</b> Screw M-10 x 35 Vis	20					
3	807301	<b>Tapa de arrastre</b> Hauling drum Couvercle de traineur	2					
4	807319	<b>Tuerca</b> Nut M-54 x 1'5 Ecrou	2					
5	807352	<b>Rodamiento cónico</b> Conical bearing 32211 Roulement conique	2					
6	807350	<b>Tambor de freno completo</b> Brake drum compl. Tambour de frein complet	2					
7	807297	<b>Tambor de freno</b> Brake drum Tambour de frein	2					
8	808345	<b>Espárrago</b> Stud M-18 x 1'5 Goujon	10					
9	006130	<b>Tuerca hexagonal</b> Nut M-18 x 1'5 Ecrou	10					
10	806996	<b>Arandela cónica</b> Washer Rondelle	10					
11	807353	<b>Rodamiento cónico</b> Conical bearing 33011 Roulement conique	2					
12	807321	<b>Arandela tope</b> Washer Rondelle	2					
13	807351	<b>Retén doble labio</b> Seal ring Bague de retenue	2					
14	806536	<b>Plato de freno izquierdo</b> Left brake disk Plateau de frein gauche	1					
15	806537	<b>Plato de freno derecho</b> Right brake disk Plateau de frein droite	1					
16	811135	<b>Cable de freno de mano</b> Hand brake cable Cable de frein de main	2					

# DUMPER DH-15 , DH-160



Dibujo N <b>10</b> Design N Dessin N		<b>PUENTE DELANTERO</b> <b>FRONT AXLE</b> <b>PONT AVANT</b>							Pag. <b>40</b>
Pos.	Ref.	Denominación Description Designation	Can. Qty. Quant.	Sustitu. Por Subs. By Susbs. Pat	Can. Qty. Quant.	Sustituye a. Subs. For Susbs.â	Can. Qty. Quant.	Observaciones Remarks Observations	
17	809217	<b>Tubo de freno</b> Brake pipe Tuyau de frein	2						
18	874602	<b>Tornillo hexagonal</b> Screw M-8 x 20 Vis	1						
19	007820	<b>Arandela plana</b> Washer Ø 8'40 Rondelle	2						
20	851909	<b>Brida</b> Clamp Bride	1						
21	012960	<b>Arandela grower</b> Spring washer Ø 8'20 Rondelle grower	1						
22	006650	<b>Tuerca hexagonal</b> Nut M-8 Ecrou							
23	001000	<b>Tornillo hexagonal</b> Screw M-12 x 40 Vis	4						
24	001280	<b>Tornillo hexagonal</b> Screw M-12 x 50 Vis	4						
25	876512	<b>Arandela cuña</b> Washer Ø 14 Rondelle	4						
26	001150	<b>Tornillo hexagonal</b> Screw M-12 x 25 Vis	8						
27	007850	<b>Arandela plana</b> Washer Rondelle	8						
28	012980	<b>Arandela grower</b> Spring washer A-12 Rondelle grower	8						
29	005951	<b>Tuerca hexagonal</b> Nut M-12 Ecrou	8						
30	808940	<b>Trompeta larga</b> Bellmouth length Trompette long	1						
31	805362	<b>Junta tambor</b> Gasket Joint	2						
32	805337	<b>Casquillo centrador</b> Bush Bague	2						

# DUMPER DH-15 , DH-160



## PUENTE DELANTERO FRONT AXLE PONT AVANT

Pag.  
**41**

Dibujo N **10**  
Design N  
Dessin N

Pos.	Ref.	Denominación Description Designation	Can. Qty. Quant.	Sustitu. Por Subs. By Susbs. Pat	Can. Qty. Quant.	Sustituye a. Subs. For Susbs.â	Can. Qty. Quant.	Observaciones Remarks Observations
33	783500	<b>Retén de goma</b> Seal ring 35 x 72 x 10 Bague de retenue	2					
34	805353	<b>Rodamiento cónico</b> Conical bearing 33011 Roulement conique	2					
35	386270 386280 741290	<b>Arandela de distancia</b> Washer 0'2 - 0'4 - 1 Rondelle	X					
36	005970	<b>Tuerca hexagonal</b> Nut M-10 Ecrou	14					
37	012970	<b>Arandela grower</b> Spring washer Rondelle grower	14					
38	004560	<b>Espárrago</b> Stud M-10 x 20 Goujon	14					
39	809769	<b>Tapón desvaporador</b> Steam plug Bouchon evapourateur	1					
40	809721	<b>Tapón</b> Plug Bouchon	1					
41	804057	<b>Tornillo humbrako</b> Screw M-10 x 25 Vis	2					
42	808942	<b>Trompeta corta</b> Bellmouth short Trompette court	1					
43	013440	<b>Anillo seeger</b> Spring ring 40 a x 1'75 Bague	2					
44	010810	<b>Arandela de distancia</b> Washer Rondelle	2					
45	811124	<b>Eje palier largo</b> Axle length Axe de arbre	1					
46	801239	<b>Tapón de purga</b> Drain plug Bouchon de vidange	1					
47	811123	<b>Eje palier corto</b> Axle short Axe de arbre court	1					
48	807590	<b>Pasador cilíndrico</b> Centering ping Goujon de centrage	4					

# DUMPER DH-15 , DH-160



## PUENTE DELANTERO FRONT AXLE PONT AVANT

Pag.  
42

Dibujo N **10**  
Design N  
Dessin N

Pos.	Ref.	Denominación Description Designation	Can. Qty. Quant.	Sustitu. Por Subs. By Susbs. Pat	Can. Qty. Quant.	Sustituye a. Subs. For Susbs.â	Can. Qty. Quant.	Observaciones Remarks Observations
49	806569	<b>Tornillo allen</b> Screw M-10 x 1'25 x 35 Vis	8					
50	806570	<b>Tornillo allen</b> Screw M-10 x 1'25 x 25 Vis	8					
51	806978	<b>Carcasa de diferen. con aro</b> Differential case Carter de différentiel	1					
52	806816	<b>Anillo de carter</b> Seat ring Bague de support	1					
53	806979	<b>Carcasa de diferencial</b> Differential case Carter de différentiel	1					
54	805378	<b>Casquillo glycodur</b> Bush Bague	2					
55	806961	<b>Conjunto piñón-corona</b> Pinion-crown wheel Couronne	1					
56	806959	<b>Piñón cónico</b> Conical pinion Pignon conique	1					
57	806960	<b>Corona cónica</b> Crown wheel Couronne	1					
58	805374	<b>Casquillo de planetario</b> Bush Bague	2					
59	806637	<b>Planetario</b> Differential side gear Pignon planetaire	2					
60	806638	<b>Satélite</b> Differential pinion Satellite	4					
61	806427	<b>Bulón de diferencial corto</b> Shaft short Axe court	2					
62	805813	<b>Bulón de diferencial</b> Shaft Axe	1					
63	806426	<b>Taco de bulones</b> Shaft retainer Croisillon	1					
64	805810	<b>Arandela de bronce</b> Brass washer Rondelle en bronze	4					

# DUMPER DH-15 , DH-160



## PUENTE DELANTERO FRONT AXLE PONT AVANT

Pag.  
43

Dibujo N **10**  
Design N  
Dessin N

Pos.	Ref.	Denominación Description Designation	Can. Qty. Quant.	Sustitu. Por Subs. By Susbs. Pat	Can. Qty. Quant.	Sustituye a. Subs. For Susbs.â	Can. Qty. Quant.	Observaciones Remarks Observations
65	805815	<b>Tapa carcasa diferencial</b> Differential cover Couvercle de differentiel	1					
66	001100	<b>Tornillo hexagonal</b> Screw M-8 x 25 Vis	5					
67	805887	<b>Tornillo hex. con pivote</b> Screw M-8 Vis	3					
68	010760 010770	<b>Arandela de distancia</b> Washer 0'2-0'3 Rondelle	X					
69	805354	<b>Rodamiento cónico</b> Taper roller bearing 32307 Roulement à rouleaux coniq.	1					
70	806980	<b>Carter de acoplamiento</b> Casing Carter	1					
71	012970	<b>Arandela grower</b> Spring washer Rondelle grower	4					
72	001270	<b>Tornillo hexagonal</b> Screw M-10 x 30 Vis	4					
73	805355	<b>Rodamiento cónico</b> Taper roller bearing Roulement à rouleaux coniq.	1					
74	013900	<b>Anillo seeger</b> Spring ring 62i x 2 Bague	1					
75	803558	<b>Retén doble labio</b> Seal ring Bague de retenue	1					
76	805148	<b>Pieza de transmisión</b> Shaft drive Pièce transmission à cardan	1					
77	806967	<b>Tuerca hexagonal</b> Nut M-12 x 1'25 Ecrou	4					
78	806966	<b>Tornillo cilíndrico</b> Screw M-12 x 1'25 x 25 Vis	4					
79	806983	<b>Anillo tórico</b> O'ring OR 20 x 3 Joint torique	1					
80	806984	<b>Anillo tórico</b> O'ring OR 34'52 x 3'53 Joint torique	1					



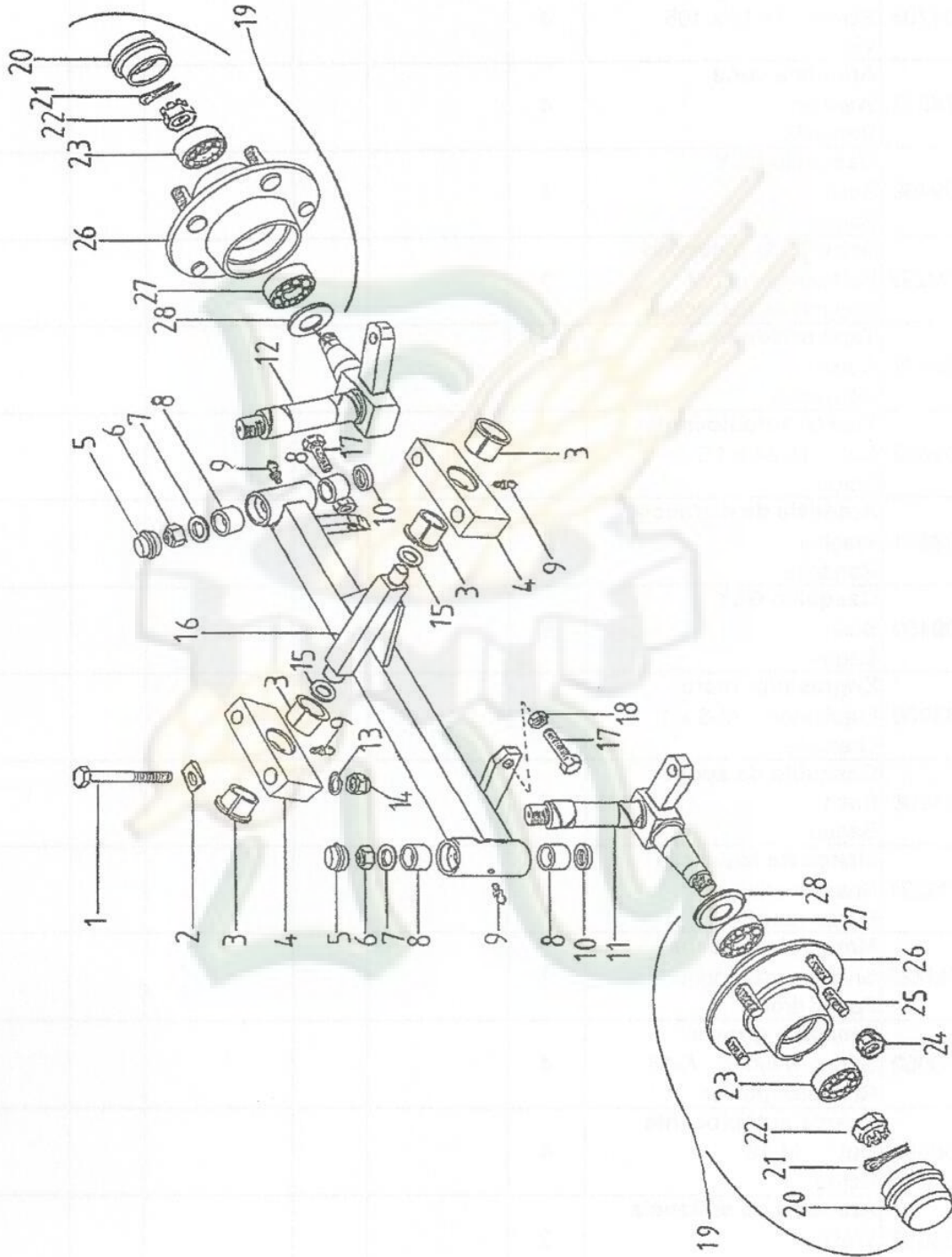
# DUMPER DH-15 , DH-160



Dibujo N  
Design N 11  
Dessin N

## EJE TRASERO REAR AXLE AXE ARRIERE

Pag.  
45



# DUMPER DH-15 , DH-160



## EJE TRASERO REAR AXLE AXE ARRIERE

Pag.  
46

Dibujo N 11  
Design N  
Dessin N

Pos.	Ref.	Denominación Description Designation	Can. Qty. Quant.	Sustitu. Por Subs. By Susbs. Pat	Can. Qty. Quant.	Sustituye a. Subs. For Susbs.â	Can. Qty. Quant.	Observaciones Remarks Observations
1	801703	<b>Tornillo hexagonal</b> Screw M-16 x 105 Vis	4					
2	876513	<b>Arandela cuña</b> Washer Rondelle	4					
3	809460	<b>Casquillo GLY</b> Bush Bague	4					
4	8TM227	<b>Soporte de balanceo</b> Balancing support Support de balancier	2					
5	806172	<b>Tapa protectora</b> Cover Couvercle	2					
6	809892	<b>Tuerca autoblocante</b> Nut M-24 x 1'5 Ecrou	2					
7	809891	<b>Arandela de distancia</b> Washer Rondelle	2					
8	809459	<b>Casquillo GLY</b> Bush Bague	4					
9	263900	<b>Engrasador recto</b> Lubricator M-6 x 1 Graisseur	4					
10	811668	<b>Casquillo de apoyo</b> Bush Bague	2					
11	8TM221	<b>Mangueta izquierda</b> Shaft knuckle left Fusée gauche	1					
12	8TM220	<b>Mangueta derecha</b> Shaft knuckle right Fusée droite	1					
13	013000	<b>Arandela grower</b> Spring washer A-16 Rondelle grower	4					
14	006690	<b>Tuerca autoblocante</b> Nut M-16 Ecrou	4					
15	753630	<b>Arandela de distancia</b> Washer Rondelle	2					
16	880557	<b>Eje trasero</b> Rear axle Axe arrière	1					

# DUMPER DH-15 , DH-160



## EJE TRASERO REAR AXLE AXE ARRIERE

Pag.  
**47**

Dibujo N **11**  
Design N  
Dessin N

Pos.	Ref.	Denominación Description Designation	Can. Qty. Quant.	Sustitu. Por Subs. By Susbs. Pat	Can. Qty. Quant.	Sustituye a. Subs. For Susbs.â	Can. Qty. Quant.	Observaciones Remarks Observations
17	804381	<b>Tornillo hexagonal</b> Screw M-14 x 45 Vis	2					
18	005990	<b>Tuerca hexagonal</b> Nut M-14 Ecrou	2					
19	806174	<b>Cubo de rueda completo</b> Wheel hud Moyeu de roue	2					
20	806180	<b>Tapa protectora</b> Cover Couvercle	2					
21	014610	<b>Pasador de aletas</b> Split pin 4 x 40 Goupille fendue	2					
22	800305	<b>Tuerca almenada</b> Nut M-24 x 1'5 Ecrou	2					
23	801555	<b>Rodamiento cónico</b> Taper roller bearing 30206 Roulement â rouleaux coniq.	2					
24	806184	<b>Tuerca</b> Nut M-16 x 1'5 Ecrou	10					
25	806179	<b>Espárrago de rueda</b> Wheel stud M-16 x 1'5 Ecrou	10					
26	806183	<b>Cubo rueda con espárragos</b> Wheel hud Moyeu de roue	2					
27	806182	<b>Rodamiento cónico</b> Taper roller bearing 30208 Roulement â rouleaux coniq.	2					
28	806181	<b>Arandela tope</b> Washer Rondelle	2					

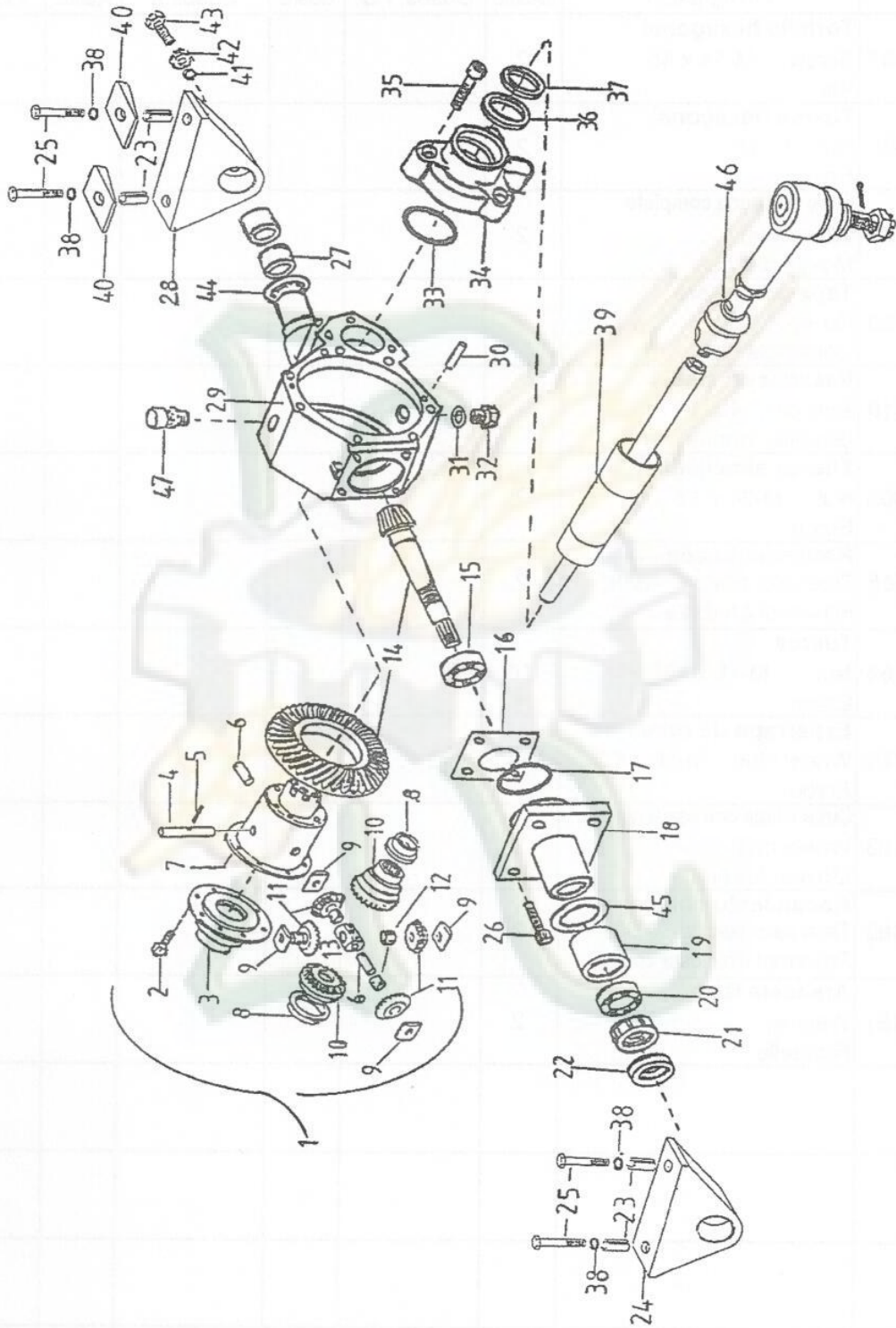
# DUMPER DH-15 , DH-160



## CUERPO CENTRAL - PUENTE TRASERO MIDDLE BODY - REAR AXLE CORPS CENTRAL - PONT ARRIERE TRACCIÓN 4X4

Pag.  
48

Dibujo N  
Design N 12  
Dessin N



# DUMPER DH-15 , DH-160



Dibujo N **12**  
Design N  
Dessin N

**CUERPO CENTRAL - PUENTE TRASERO**  
**MIDDLE BODY - REAR AXLE**  
**CORPS CENTRAL - PONT ARRIERE**  
**TRACCIÓN 4X4**

Pag.  
**49**

Pos.	Ref.	Denominación Description Designation	Can. Qty. Quant.	Sustitu. Por Subs. By Susbs. Pat	Can. Qty. Quant.	Sustituye a. Subs. For Susbs.â	Can. Qty. Quant.	Observaciones Remarks Observations
1	809029	<b>Diferencial completo</b> Differential Differentiel	1					
2	001100	<b>Tornillo hexagonal</b> Screw M-8 x 25 Vis	8					
3	808907	<b>Tapa de diferencial</b> Differential cover Couvercle de differentiel	1					
4	808911	<b>Bulón largo de diferencial</b> Differential pinion shaft Axe satellite	1					
5	015980	<b>Pasador elástico</b> Pin Goupille	3					
6	808912	<b>Bulón corto diferencial</b> Short shaft Axe court	2					
7	808906	<b>Carcasa de diferencial</b> Differential case Carter de differentiel	1					
8	808913	<b>Casquillo de apoyo</b> Bush Bague	2					
9	808914	<b>Arandela de bronce</b> Brass washer Rondelle en bronze	4					
10	808908	<b>Planetario</b> Differential side gear Pignon planetaire	2					
11	808909	<b>Satélite</b> Side pinión Satellite	4					
12	808903	<b>Casquillo</b> Bush Bague	4					
13	808910	<b>Cruceta</b> Shaft retiner Croisillon	1					
14	808687	<b>Grupo cónico</b> Pinion and crown Couple conique	1					
15	808932	<b>Rodamiento</b> Bearing Roulement	1					
16	808702 808703 808704	<b>Placa de distancia</b> Spacer plate Plaque entretoise	X					

# DUMPER DH-15 , DH-160



**CUERPO CENTRAL - PUENTE TRASERO**  
**MIDDLE BODY - REAR AXLE**  
**CORPS CENTRAL - PONT ARRIERE**  
**TRACCIÓN 4X4**

Pag.  
**50**

Dibujo N **12**  
 Design N  
 Dessin N

Pos.	Ref.	Denominación Description Designation	Can. Qty. Quant.	Sustitu. Por Subs. By Susbs. Pat	Can. Qty. Quant.	Sustituye a. Subs. For Susbs.â	Can. Qty. Quant.	Observaciones Remarks Observations
17	808926	<b>Anillo tórico</b> O'ring Joint torique	1					
18	808675	<b>Soporte piñón cónico</b> Pinion support Support pignon	1					
19	809089	<b>Casquillo de apoyo</b> Bush Bague	1					
20	800505	<b>Rodamiento</b> Bearing Roulement	1					
21	808936	<b>Tuerca de reglaje</b> Nut Ecrou	1					
22	808924	<b>Retén</b> Seal ring Bague de retenue	1					
23	809509	<b>Bulón guía</b> Centering pin Goujon de centrage	4					
24	812355	<b>Soporte delantero</b> Support Support	1					
25	001330	<b>Tornillo hexagonal</b> Screw M-16 x 35 Vis	4					
26	002190	<b>Tornillo allen</b> Screw Vis	4					
27	809090	<b>Casquillo de apoyo</b> Bush Bague	2					
28	812356	<b>Soporte trasero</b> Support Support	1					
29	808765	<b>Carter central</b> Casing Carter	1					
30	015620	<b>Pitón guía</b> Centering pin Goujon de centrage	2					
31	008600	<b>Arandela junta</b> Joint washer Rondelle joint	1					
32	756920	<b>Tapón de purga</b> Drain plug Bouchon de vidange	1					

# DUMPER DH-15 , DH-160



**CUERPO CENTRAL - PUENTE TRASERO  
MIDDLE BODY - REAR AXLE  
CORPS CENTRAL - PONT ARRIERE  
TRACCIÓN 4X4**

Pag.  
**51**

Dibujo N **12**  
Design N  
Dessin N

Pos.	Ref.	Denominación Description Designation	Can. Qty. Quant.	Sustitu. Por Subs. By Susbs. Pat	Can. Qty. Quant.	Sustituye a. Subs. For Susbs.â	Can. Qty. Quant.	Observaciones Remarks Observations
33	809248	<b>Anillo tórico</b> O'ring Joint torique	2					
34	808707	<b>Tapa cilindro dirección</b> Steering cylinder cover Couvercle cylindre direction	2					
35	002180	<b>Tornillo allen</b> Screw M-8 x 30 Vis	6					
36	808748	<b>Junta de vástago</b> Steam joint Joint d'tige	2					
37	808749	<b>Rascador de vástago</b> Steam scraper Racloir d'tige	2					
38	013000	<b>Arandela elástica</b> Spring washer Ø 16 Rondelle elastique	2					
39	808751	<b>Cilindro dirección completa</b> Steering cylinder Cylindre de direction	1					
40	876513	<b>Cuña de apoyo</b> Support wedge Cale support	2					
41	808722	<b>Bola de acero</b> Ball Bille	1					
42	006300	<b>Tuerca hexagonal</b> Nut M-12 Erou	1					
43	001000	<b>Tornillo hexagonal</b> Screw M-12 x 40 Vis	1					
44	807874	<b>Arandela de distancia</b> Washer Rondelle	1					
45	809088	<b>Arandela de distancia</b> Washer Rondelle	1					
46	810894	<b>Rótula de dirección</b> Steering hinge joint Rotule de commande	2					
47	751990	<b>Tapón desvaporador</b> Steam plug Bouchon evapporteur	1					

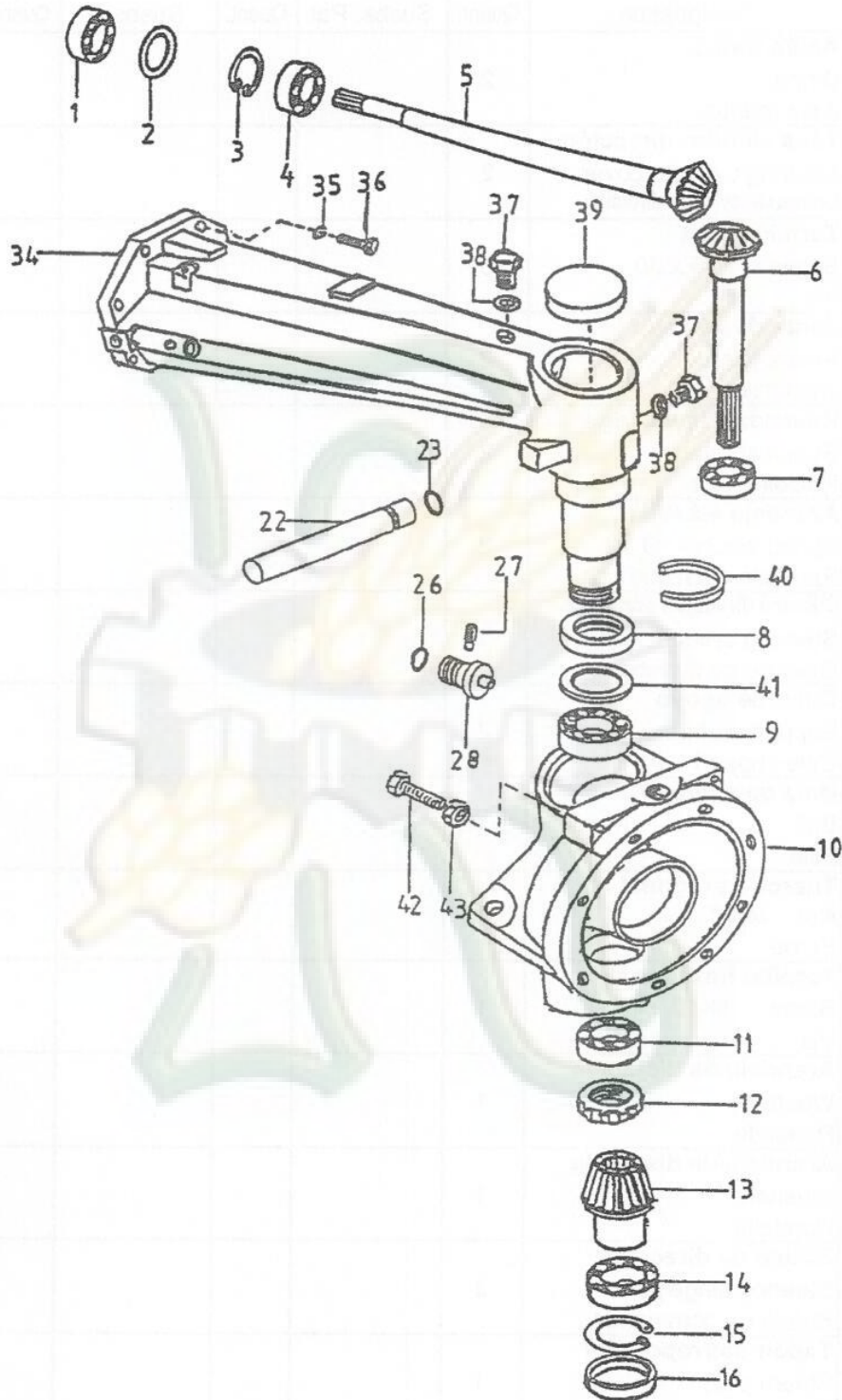
# DUMPER DH-15 , DH-160



Dibujo N  
Design N 13  
Dessin N

## TROMPETA DCHA-PUENTE TRASERO RIGHT BELLMOUTH-REAR AXLE TROMPETTE ENTOURANT UN ARBRE-PONT ARRIERE TRACCIÓN 4x4

Pag.  
52



# DUMPER DH-15 , DH-160



Dibujo N **13**  
Design N  
Dessin N

**TROMPETA DCHA-PUENTE TRASERO**  
**RIGHT BELLMOUTH-REAR AXLE**  
**TROMPETTE ENTOURANT UN ARBRE-PONT ARRIERE**  
**TRACCIÓN 4x4**

Pag.  
**53**

Pos.	Ref.	Denominación Description Designation	Can. Qty. Quant.	Sustitu. Por Subs. By Susbs. Pat	Can. Qty. Quant.	Sustituye a. Subs. For Susbs.â	Can. Qty. Quant.	Observaciones Remarks Observations
1	025860	<b>Rodamiento</b> Bearing 6308 Roulement	1					
2	275310 275300 143790	<b>Arandela de distancia</b> Washer Rondelle	X					
3	013980	<b>Anillo seeger</b> Circlip Circlip	1					
4	025740	<b>Rodamiento</b> Bearing 6208 Roulement	1					
5	808743	<b>Piñón cónico derecho</b> Bevel pinion right Pignon conique droit	1					
6	808684	<b>Piñón cónico de rueda</b> Bevel pinion of wheel Pignon conique d'roue	1					
7	025710	<b>Rodamiento</b> Bearing 6206 Roulement	1					
8	453800	<b>Retén doble labio</b> Seal Bague	1					
9	808930	<b>Rodamiento</b> Bearing 32010 Roulement	1					
10	808766	<b>Carcasa reductora dtra.</b> Casing Carter	1					
11	808931	<b>Rodamiento</b> Bearing 32008 Roulement	1					
12	808935	<b>Tuerca ranurada</b> Nut Ecrou	1					
13	808683	<b>Piñón cónico de rueda</b> Bavel pinion Pignon conique	1					
14	025730	<b>Rodamiento</b> Bearing 6207 Roulement	1					
15	013950	<b>Anillo seeger</b> Circlip Circlip	1					
16	807898	<b>Tapa</b> Plug Bouchon	1					

# DUMPER DH-15 , DH-160



**TROMPETA DCHA-PUENTE TRASERO  
RIGHT BELLMOUTH-REAR AXLE  
TROMPETTE ENTOURANT UN ARBRE-PONT ARRIERE  
TRACCIÓN 4x4**

Pag.  
**54**

Dibujo N **13**  
Design N  
Dessin N

Pos.	Ref.	Denominación Description Designation	Can. Qty. Quant.	Sustitu. Por Subs. By Susbs. Pat	Can. Qty. Quant.	Sustituye a. Subs. For Susbs.â	Can. Qty. Quant.	Observaciones Remarks Observations
22	808698	<b>Eje de horquilla de bloqueo</b> Blocking shaft Axe d'serrure	1					
23	808927	<b>Anillo tórico</b> O'ring Joint torique	1					
26	808740	<b>Anillo tórico</b> Ó'ring Joint torique	1					
27	808928	<b>Espárrago con pivote</b> Stud Goujon	1					
28	808747	<b>Tapón de cierre</b> Plug Bouchon	1					
34	808428	<b>Trompeta delantera derecha</b> Right bellmouth Trompette entourant un arbre	1					
35	012970	<b>Arandela grower</b> Spring washer Rondelle grower	8					
36	001030	<b>Tornillo hexagonal</b> Screw M-10 x 25 Vis	8					
37	020670	<b>Tornillo tapón</b> Plug screw Vis bouchon	2					
38	271260	<b>Arandela de cierre</b> Washer Rondelle	2					
39	808706	<b>Tapón</b> Plug Bouchon	1					
40	810323	<b>Guardapolvo</b> Dust guard Pare poussière	1					
41	810322	<b>Arandela tope retén</b> Washer Rondelle	1					
42	001000	<b>Tornillo hexagonal</b> Screw M-12 x 40 Vis	1					
43	006300	<b>Tuerca hexagonal</b> Nut M-12 Ecrou	1					

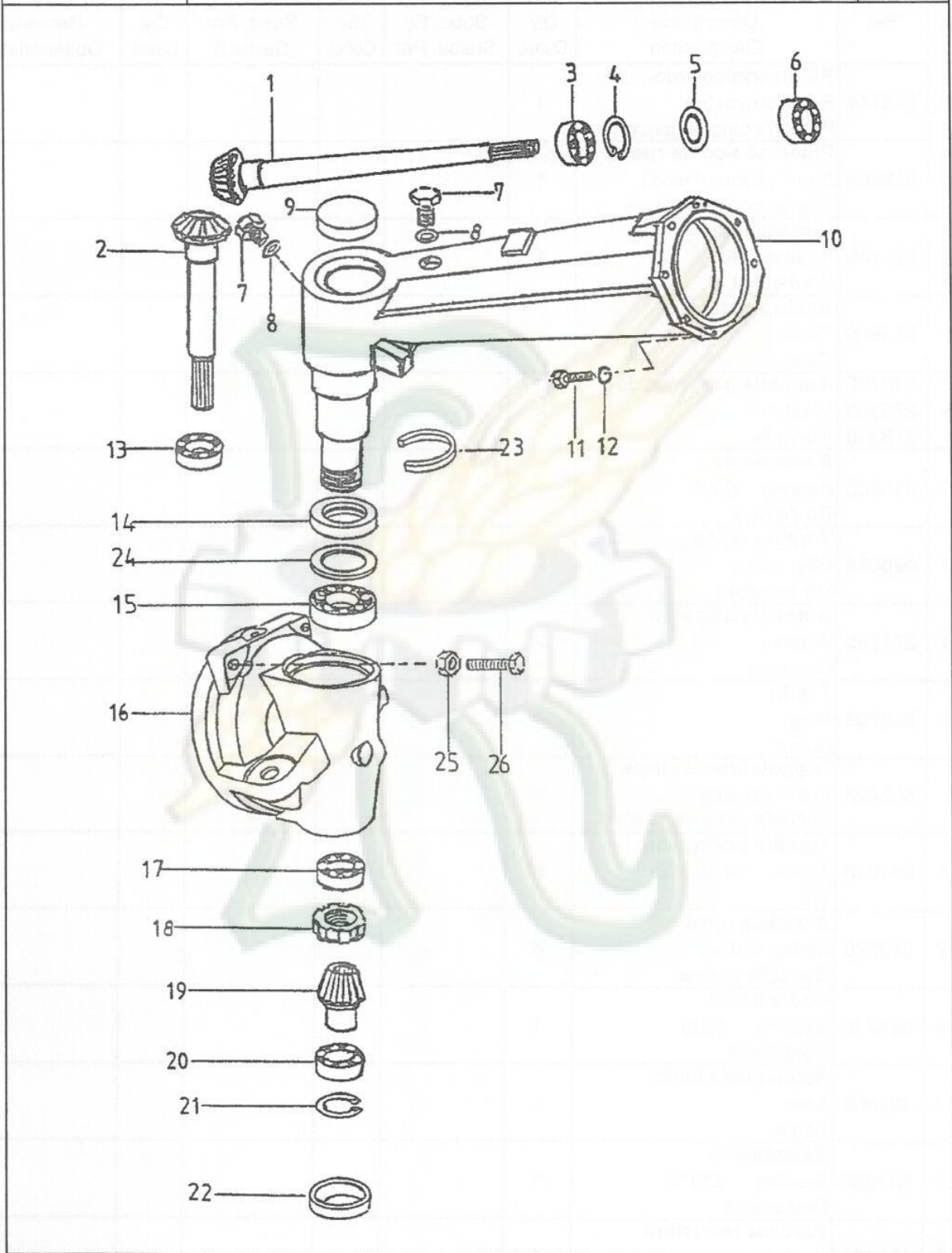
# DUMPER DH-15 , DH-160



Dibujo N  
Design N 14  
Dessin N

## TROMPETA IZDA-PUENTE TRASERO LEFT BELLMOUTH-REAR AXLE TROMPETTE ENTOURANT UN ARBRE-PONT ARRIERE TRACCIÓN 4X4

Pag.  
55



# DUMPER DH-15 , DH-160



**TROMPETA IZDA-PUENTE TRASERO  
LEFT BELLMOUTH-REAR AXLE  
TROMPETTE ENTOURANT UN ARBRE-PONT ARRIERE  
TRACCIÓN 4X4**

Pag.  
**56**

Dibujo N **14**  
Design N  
Dessin N

Pos.	Ref.	Denominación Description Designation	Can. Qty. Quant.	Sustitu. Por Subs. By Susbs. Pat	Can. Qty. Quant.	Sustituye a. Subs. For Susbs.â	Can. Qty. Quant.	Observaciones Remarks Observations
1	808744	<b>Piñón cónico izdo.</b> Bevel pinion left Pignon conique gauche	1					
2	808684	<b>Piñón cónico de rueda</b> Bevel pinion of whell Pignon conique d'roue	1					
3	025740	<b>Rodamiento</b> Bearing 6208 Roulement	1					
4	013980	<b>Anillo seeger</b> Circlip Circlip	1					
5	143790 275300 275310	<b>Arandela de distancia</b> Washer Rondelle	X					
6	025860	<b>Rodamiento</b> Bearing 6308 Roulement	1					
7	020670	<b>Tornillo tapón</b> Plug screw Vis bouchon	2					
8	271260	<b>Arandela de cierre</b> Washer Rondelle	2					
9	808706	<b>Tapón</b> Plug Screw	1					
10	808427	<b>Trompeta delantera izqda</b> Left bellmouth Trompette entourant un arbre	1					
11	001030	<b>Tornillo hexagonal</b> Screw M-10 x 25 Vis	8					
12	012970	<b>Arandela grower</b> Spring washer Rondelle grower	8					
13	025710	<b>Rodamiento</b> Bearing 6206 Roulement	1					
14	453800	<b>Retén doble labio</b> Seal Bague	1					
15	808930	<b>Rodamiento</b> Bearing 32010 Roulement	1					
16	808766	<b>Carcasa reductora</b> Casing Carter	1					

# DUMPER DH-15 , DH-160



Dibujo N **14**  
Design N  
Dessin N

**TROMPETA IZDA-PUENTE TRASERO**  
**LEFT BELLMOUTH-REAR AXLE**  
**TROMPETTE ENTOURANT UN ARBRE-PONT ARRIERE**  
**TRACCIÓN 4X4**

Pag.  
**57**

Pos.	Ref.	Denominación Description Designation	Can. Qty. Quant.	Sustitu. Por Subs. By Susbs. Pat	Can. Qty. Quant.	Sustituye a. Subs. For Susbs.â	Can. Qty. Quant.	Observaciones Remarks Observations
17	808931	<b>Rodamiento</b> Bearing 32008 Roulement	1					
18	808935	<b>Tuerca ranurada</b> Nut Ecrou	1					
19	808683	<b>Piñón cónico de rueda</b> Bavel pinion Pignon conique	1					
20	025730	<b>Rodamiento</b> Bearing 6207 Roulement	1					
21	013950	<b>Anillo seeger</b> Circlip Circlip	1					
22	807898	<b>Tapa</b> Plug Bouchon	1					
23	810323	<b>Guardapolvo</b> Dust guard Pare-poussiére	1					
24	810322	<b>Arandela tope retén</b> Washer Rondelle	1					
25	005980	<b>Tuerca hexagonal</b> Nut M-12 Ecrou	1					
26	001000	<b>Tornillo hexagonal</b> Screw M-12 Vis	1					