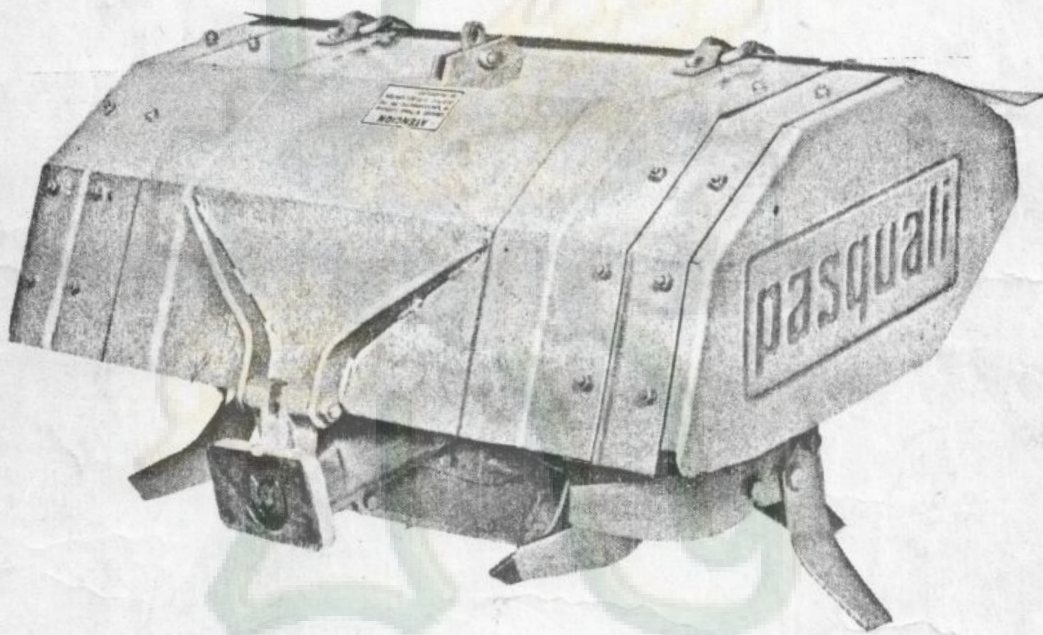




Fresa "Pasquali"

Funcionamiento - Manutención
Catálogo de despiece de la
Fresa tipo 595



motocultores pasquali, s. a.

Registro Mercantil de Barcelona, hoja 7726, folio 136, tomo 1189, libro 654, Sección 2.ª

Polígono Industrial "Can Jardí"

RUBI (Barcelona)

✉ Apartado de Correos 132 ☎ 299 09 00

⚙️ MOTOCULTORES

FRESA TIPO 595

pasquali

FRESA PASQUALI

CONJUNTO DE TRANSMISION

TABLA I

Figura	Referencia	Denominación	Cant.
1	595.103.0	Junta	1
2	595.101.0	Tapa . <i>982.606.0</i>	1
3	3120	Tornillo exag. M 10 x 28 DIN 933	6
4	6585	Arandela muelle A-10,5 DIN 127	6
5	595.102.0	Eje con corona soldada	1
6	595.500.0	Cuchilla guía completa	1
7	986.310.0	Manguito de acoplamiento	1
8	6766	Anillo de seguridad 25 DIN 471	1
9-10	591.106.0	Distanciador	2
11	8329	Rodamiento 6205 -2 RS	1
12	8508	Rodamiento 3206	1
13	8269	Rodamiento 6210	2
14	6086	Pasador elástico Ø 4 x 25 DIN 1481	1
15	595.104.0	Piñón de ataque	1
16	7967.1	Tapón cónico	1
17	7826	Retén 50 x 65 x 10	2
18	3109	Tornillo exag. M 8 x 25 DIN 933	3
19	6583	Arandela muelle A-8,4 DIN 127	3
20	2059	Tuerca M 8 DIN 934	3
21	595.100.0	Carter	1
22	7906	Anillo tórico OR-171	1
24	5755	Pasador de aletas A 2 x 20 DIN 94	1
25	595.121.0	Pletina regulación cubierta	1
26	2060	Tuerca M 10 DIN 934	1
27	6585	Arandela muelle A 10,5 DIN 127	1
28	2837	Tornillo exag. M 10 x 45 DIN 931	1
29	2061.5	Tuerca autoblocante M 12	1

Figura	Referencia	Denominación	Cant.
30	6586	Arandela muelle A 13 DIN 127	1
31	2841	Tornillo exag. M 12 x 45 DIN 931	1
32	595.105.1	Pletina rompe-hierba	1
33	595.501.0	Soporte de rueda	1
34	6585	Arandela muelle A 10,5 DIN 127	4
35	3121	Tornillo exag. M 10 x 30 DIN 933	4
36	6585	Arandela muelle A 10,5 DIN 127	2
37	3118	Tornillo exag. M 10 x 22 DIN 933	2

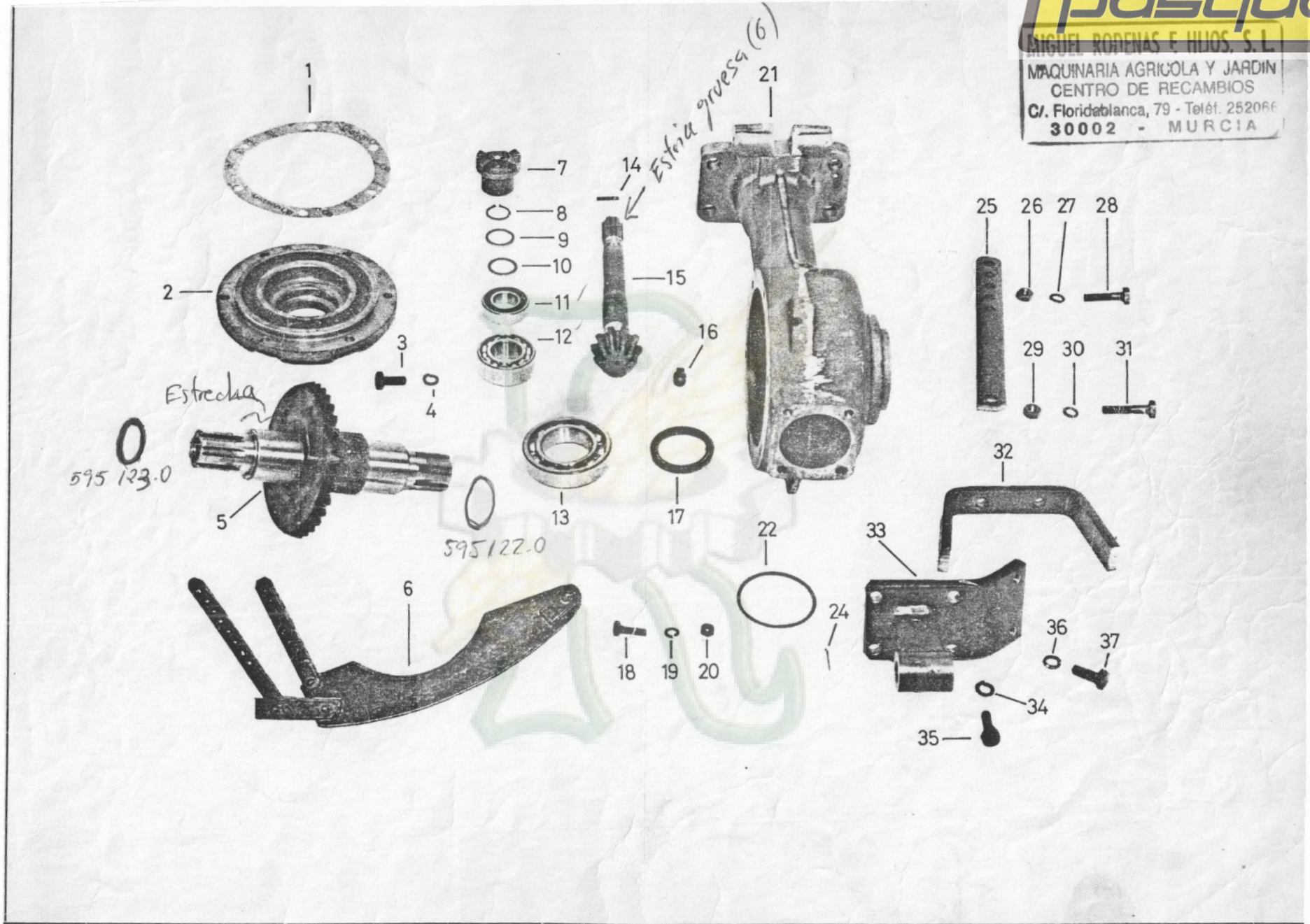
PIEZAS QUE NO FIGURAN EN EL GRABADO

595.122.0	Anillo de chapa	2
595.123.0	Anillo fieltro	2

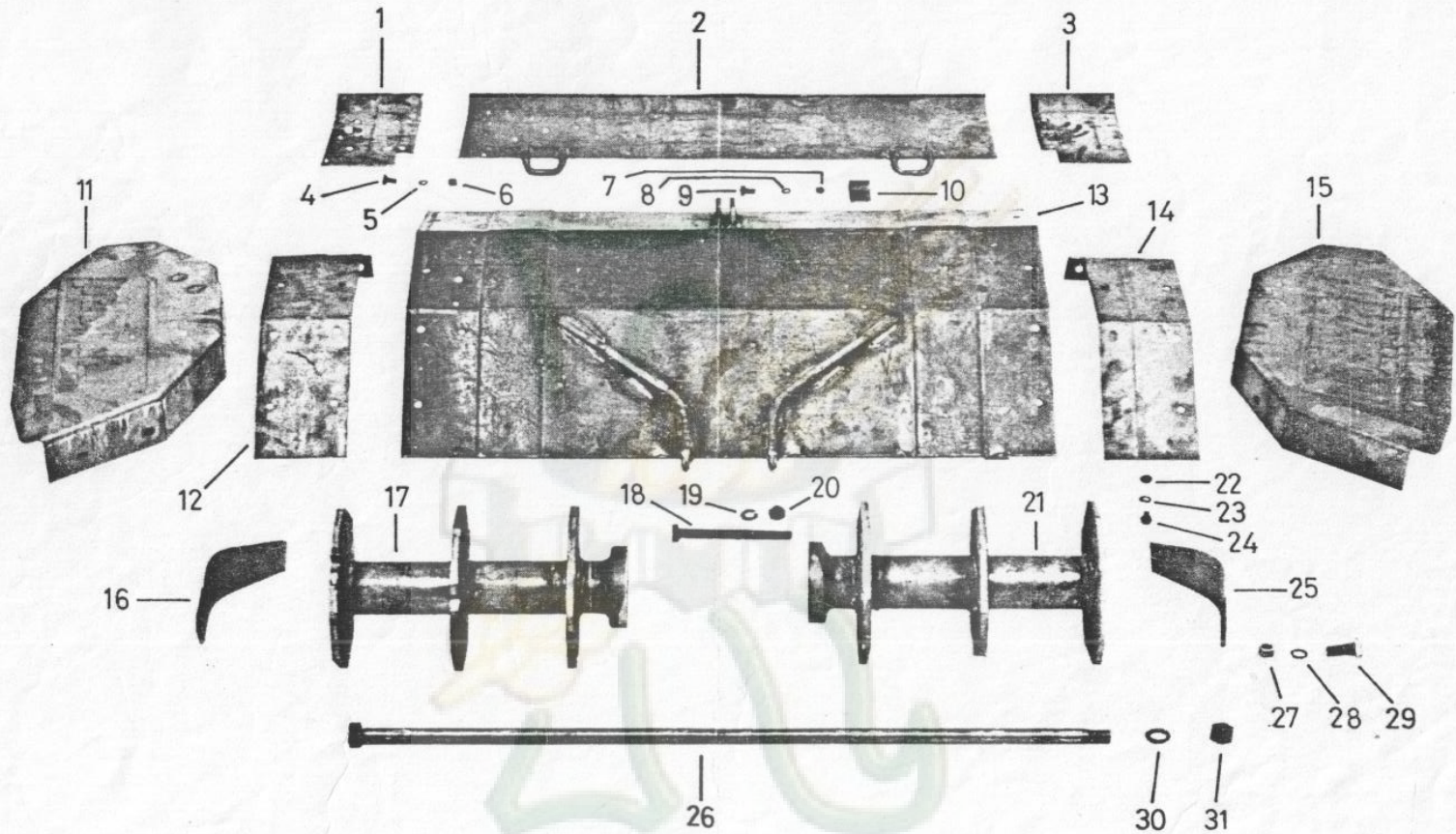
FRESA TIPO 595

pasquali

MIGUEL RODENAS E HIJOS, S. L.
MAQUINARIA AGRICOLA Y JARDIN
CENTRO DE RECAMBIOS
C/. Florida Blanca, 79 - Teléf. 252066
30002 - MURCIA



FRESA TIPO 595



FRESA TIPO 595



FRESA PASQUALI

COBERTURA Y PORTACUCHILLAS

TABLA II

Figura	Referencia	Denominación	Cant.
1	595.119.0	Prolongación derecha	1
2	595.118.0	Tapa (Bandeja)	1
3	595.120.0	Prolongación izquierda	1
4	3105	Tornillo M 8 x 16 DIN 933	4
5	6583	Arandela muelle A 8,4 DIN 127	4
6	2059	Tuerca M 8 DIN 934	4
7	2059	Tuerca M 8 DIN 934	2
8	6583	Arandela muelle A 8,4 DIN 127	2
9	3107	Tornillo M 8 x 20 DIN 933	2
10	595.112.0	Abrazadera	2
11	595.117.0	Lateral derecho	1
12	595.114.0	Prolongación derecha	1
13	595.111.0	Cubierta central	1
14	595.115.0	Prolongación izquierda	1
15	595.116.0	Lateral izquierdo	1
16	592.110.0	Cuchilla derecha	12
17	595.108.0	Portacuchillas derecho	1
18	595.113.0	Tornillo especial	1
19	6586	Arandela muelle A 13 DIN 127	1
20	2061.5	Tuerca autoblocante M 12	1
21	595.109.0	Portacuchillas izquierdo	1
22	2059	Tuerca M 8 DIN 934	20
23	6583	Arandela muelle A 8,4 DIN 127	20
24	3105	Tornillo exag. M 8 x 16 DIN 933	20
25	592.111.0	Cuchilla izquierda	12
26	595.110.0	Tirante	1
27	2061.5	Tuerca M 12 DIN 934	48
28	6624	Arandela dentada int. 12 DIN 6798	48
29	3427	Tornillo exag. M 12 x 30 especial	48
30	6589	Arandela muelle A-17 DIN 127	2
31	2063	Tuerca M 16 DIN 934	1
	2112	Tuerca M 16 DIN 936 Baja	1

VARIANTE PARA FRESA «CORTA» (58 cm.)

Figura	Referencia	Denominación	Cant.
2	595.404.0	Tapa (bandeja)	1
13	595.403.0	Cubierta central	1
17	595.400.0	Portacuchillas derecho	1
21	595.401.0	Portacuchillas izquierdo	1
26	595.402.0	Tirante	1

VARIANTE PARA FRESA TIPO «V»

Figura	Referencia	Denominación	Cant.
13	595.200.0	Cubierta central	1
16	569.110.0-V	Cuchilla derecha	12
25	569.111.0-V	Cuchilla izquierda	12

VARIANTE PARA FRESA «LARGA» (120 cm.)

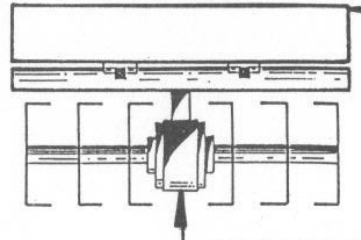
Figura	Referencia	Denominación	Cant.
2	595.202.0	Tapa (bandeja)	1
13	595.303.0	Cubierta central	1
17	595.300.0	Portacuchillas derecho	1
21	595.301.0	Portacuchillas izquierdo	1
26	595.302.0	Tirante	1
12	595.304.0	Prolongación derecha	1
14	595.305.0	Prolongación izquierda	1
*		Tirante de refuerzo	2

* Piezas que no figuran en el grabado.

FRESA TIPO 595



GRUPOS:



595.001.00.00.00 | CUERPO CENTRAL

595.002.00.00.00
595.002.10.00.00
595.002.11.00.00
595.002.12.00.00

TAPA PORTA-CUCHILLAS

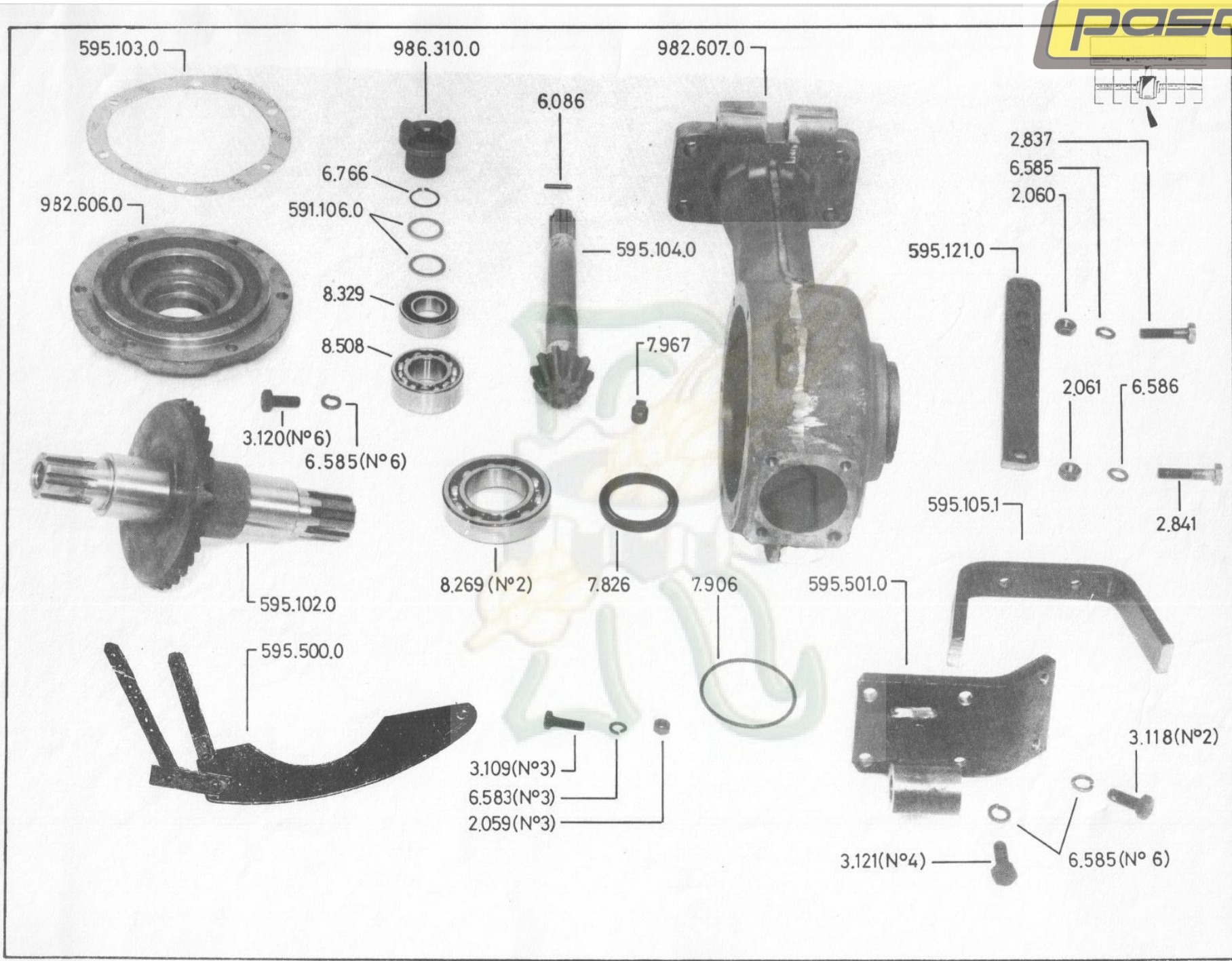
DESCRIPCIONES FRESA 595

EDICION : 01/86

- 2.059 TUERCA M-8 DIN-934
- 2.060 TUERCA M-10 DIN-934
- 2.063 TUERCA M-16 DIN-934
- 2.254 TUERCA AUTOBLOCANTE AB Y M-12
- 2.837 TORNILLO M-10X45 DIN-931 8-G
- 2.841 TORNILLO M-12X45 DIN-931 8-G
- 3.105 TORNILLO M-8X16 DIN-933 8-G
- 3.107 TORNILLO M-8X20 DIN-933 8-G
- 3.109 TORNILLO M-8X25 DIN-933 8-G
- 3.118 TORNILLO M-10X22 DIN-933 8-G
- 3.119 TORNILLO M-10X25 DIN-933 8-G
- 3.120 TORNILLO M-10X28 DIN-933 8-G
- 3.121 TORNILLO M-10X30 DIN-933 8-G
- 3.122 TORNILLO M-10X35 DIN-933
- 6.086 PASADOR ELASTICO 4X25 DIN-1481
- 6.583 ARANDELA ELASTICA D-8,4 DIN-127
- 6.585 ARANDELA ELASTICA D-10,5 DIN-127
- 6.586 ARANDELA ELASTICA D-12 DIN-127
- 6.589 ARANDELA ELASTICA D-16 DIN-127
- 6.766 ANILLO SEEGER 25 DIN-471
- 7.386 REMACHE 8X20
- 7.826 RETEN 50X65X10
- 7.906 JUNTA TORICA D-INT 68,26X3,53
- 7.967 TAPON VACIADO CABEZA EXAGONAL
- 8.269 COJINETE 6210
- 8.329 COJINETE RIU ALN-25X52X15
- 8.508 COJINETE 3206
- 124.011.0 DISTANCIADOR
- 569.110.0 CUCHILLA DERECHA
- 569.111.0 CUCHILLA IZQDA
- 591.106.0 ARANDELA DISTANCIADOR
- 592.110.0 CUCHILLA DERECHA
- 592.111.0 CUCHILLA IZQDA
- 592.133.0 ETIQUETA ATENCION FRESA
- 595.102.0 EJE CON CORONA
- 595.103.0 JUNTA

- 595.104.0 EJE PIRON
- 595.108.0 PORTA CUCHILLAS DERECHO
- 595.109.0 PORTACUCHILLAS IZQDO
- 595.110.0 TIRANTE
- 595.111.0 CARCASA FRESA NORMAL
- 595.112.0 PLETINA
- 595.113.0 TORNILLO ESPECIAL A-F
- 595.114.0 PROLONGACION DERECHA
- 595.115.0 PROLONGACION IZQDA
- 595.116.0 TAPA CARCASA LATERAL IZQDA
- 595.117.0 TAPA CARCASA LATERAL DERECHA
- 595.118.0 BANDEJA CON GANCHOS
- 595.119.0 PROLONGACION DERECHA TAPA CARTE
- 595.120.0 PROLONGACION IZQDA TAPA CARTER
- 595.121.0 SOPORTE REGULACION CARCASA
- 595.122.0 ARANDELA
- 595.123.0 ARANDELA FIELTRO 50X65X6
- 595.200.0 CARCASA FRESA VALENCIANA
- 595.202.0 BANDEJA ARTICULADA
- 595.300.0 PORTA CUCHILLAS DERECHO
- 595.301.0 PORTA CUCHILLAS IZQDO
- 595.302.0 TIRANTE
- 595.303.0 CARCASA FRESA LARGA
- 595.400.0 PORTACUCHILLAS DERECHO
- 595.401.0 PORTACUCHILLAS IZQDO
- 595.402.0 TIRANTE CON TUERCA
- 595.403.0 CARCASA FRESA CORTA
- 595.404.0 BANDEJA CON GANCHOS
- 595.500.0 CUCHILLA COMPLETA
- 595.501.0 SOPORTE RUEDA
- 982.606.0 TAPA LATERAL FRESA
- 982.607.0 CUERPO FRESA
- 984.525.0 TORN. M-12X35 P125 DIN931 12,9K
- 984.526.0 TUERCA ALTA M-12 P-125
- 984.659.0 ARANDELA ELASTICA D-12
- 986.310.0 TOMA DE FUERZA

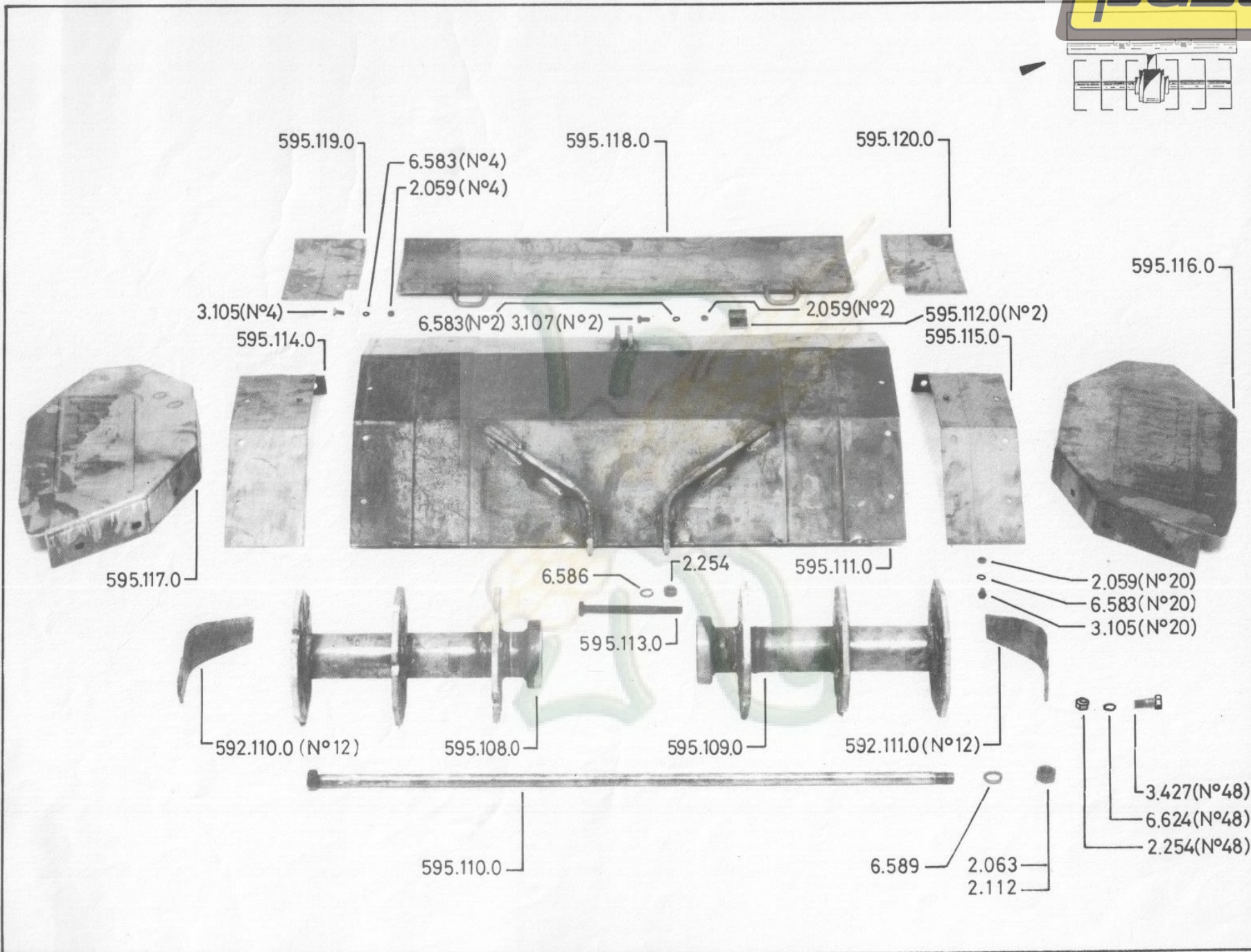
FRESA TIPO 595



GRUPO : 595.00109.0000	
CUERPO CENTRAL	
Modelo	595.00 595.10
Edición :	595.11 595.12
01/85	

FRESA TIPO 595

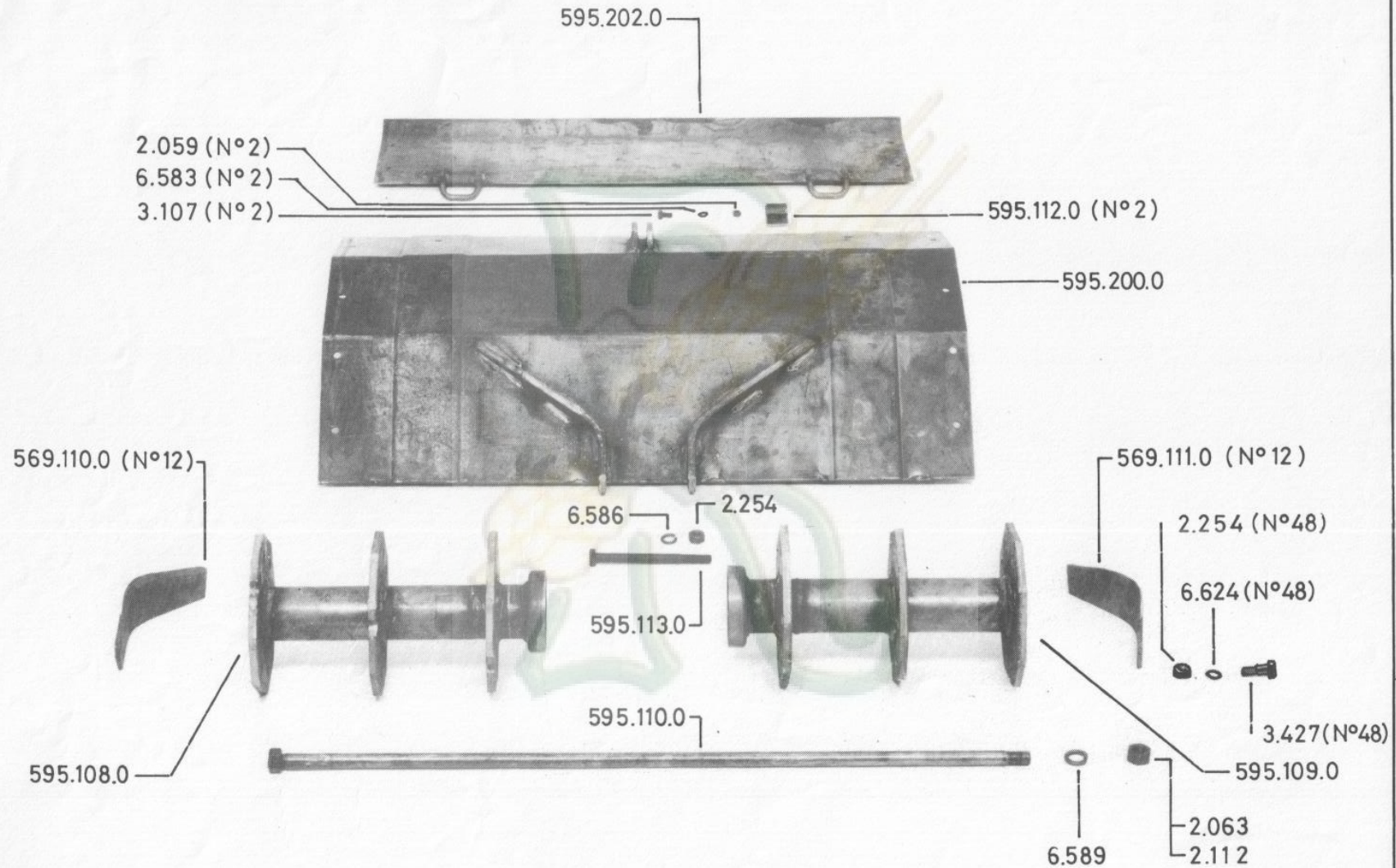
pasquali



GRUPO : 595.002.00.00.00
TAPA - PORTACUCHILLAS
Modelo
595.00 Edición: 01/86

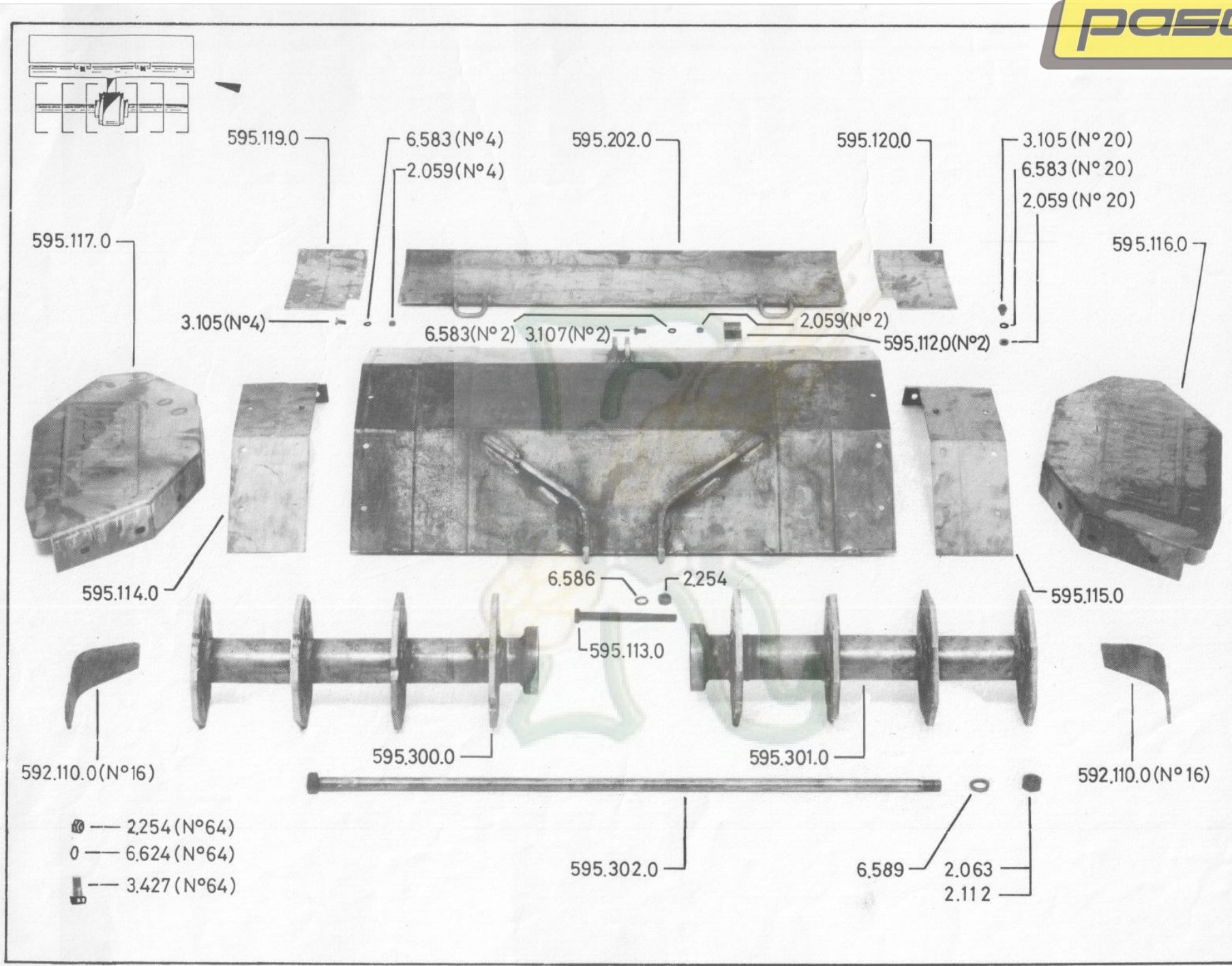
FRESA TIPO 595

pasquali



GRUPO: 595.002.10.00.00	
TAPA-PORTACUCHILLAS	
Modelo	595.10
Edición:	01/86

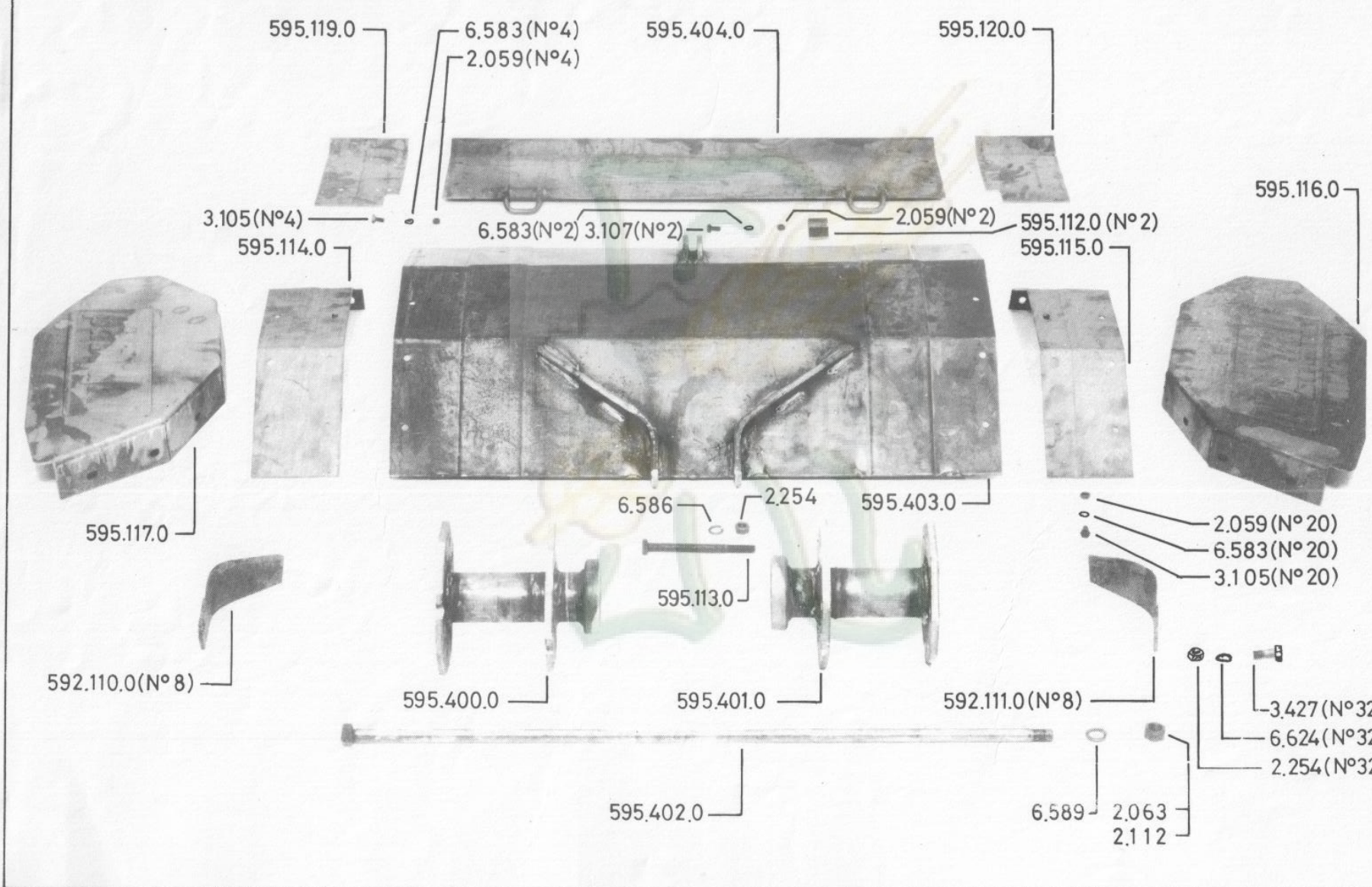
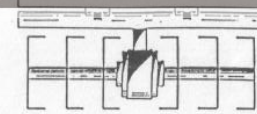
FRESA TIPO 595



GRUPO: 595.002.11.00.00
MAQUINARIAS
Modelo
595.11 Edición: 01/86

FRESA TIPO 595

pasquali



GRUPO : 595.002.12.00.00
TAPA-PORTACUCHILLAS
Modelo
595.12 Edición: 01/86