

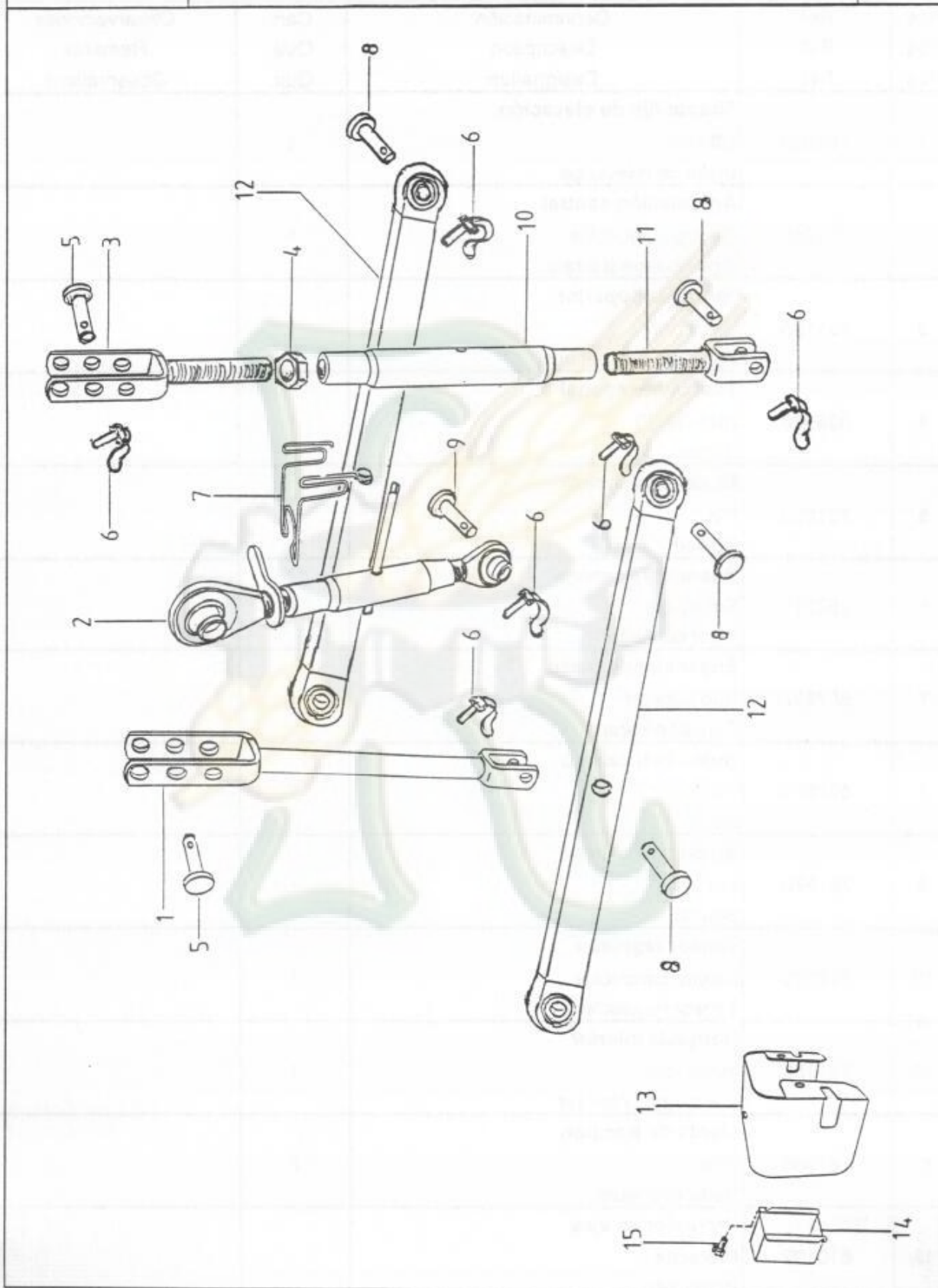
TRACTOR TIPO 940 N



Dibujo N
Design N 63
Dessin N

TRIPUNTAL 3-POINT HITCH ATTELAGE Á TREIS POINTS MOD 935 - 940 N

Pag.
245



TRACTOR TIPO 940 N



Dibujo N Design N Dessin N		TRIPUNTA 3-POINT HITCH ATTELAGE Á TREIS POINTS MOD 935 - 940 N			Pag. 246
Pos. Pos. Pos.	Ref. Ref. Ref.	Denominación Description Designation	Can. Qua. Qua.	Observaciones Remarks Observations	
1	791040	Tirante fijo de elevación Lift link Bielle de relevange	1		
2	791950	Articulación central Central tumbuckle Tige réglage láterale	1		
3	791130	Horquilla superior Upper fork Fourchette supérieur	1		
4	006020	Tuerca hexagonal Nut M-20 Ecrou	1		
5	791220	Bulón con cabeza Pin Boulon	2		
6	252311	Resorte de cerrojo Safety pin Pivot de sûreté	7		
7	807637	Enganche de brazo Rod support Suppor de tirant	1		
8	803061	Bulón con cabeza Pin Boulon	4		
9	791970	Bulón con cabeza Pin Boulon	1		
10	792990	Tensor regulable Lateral tumbuckle Tensor regulable	1		
11	791150	Horquilla inferior Innlet fork Fourchette interiér	1		
12	741960	Llanta de tracción Link Barre inferieure	2		
13	810192	Protector de ejes Protector Protecteur	1		

TRACTOR TIPO 940 N

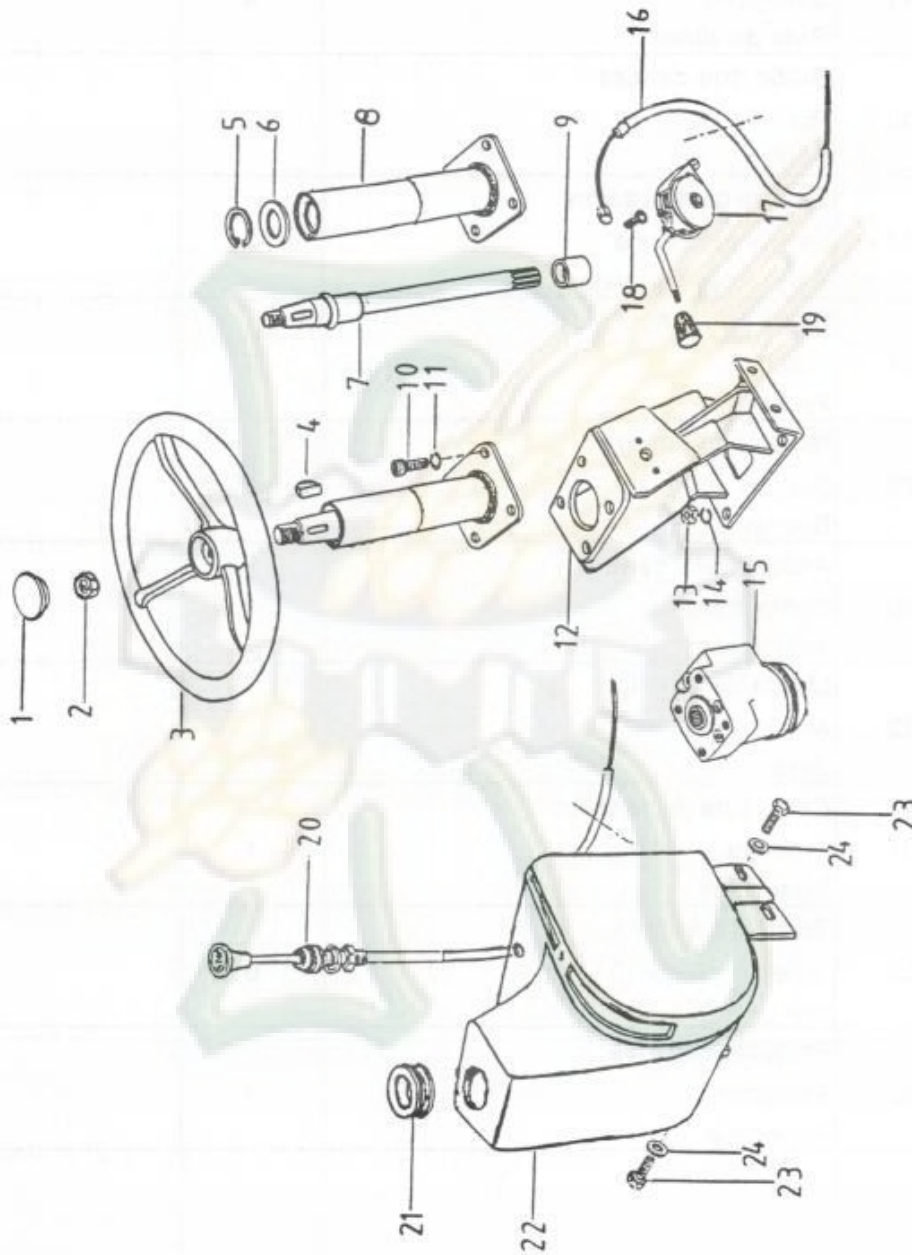


COLUMNA DE DIRECCIÓN STEERING COLUMN ARBRE DE DIRECTION

Pag.

250

Dibujo N
Design N 65
Dessin N



TRACTOR TIPO 940 N



Dibujo N
Design N
Dessin N

65

COLUMNA DE DIRECCIÓN STEERING COLUMN ARBRE DE DIRECTION

Pag.

251

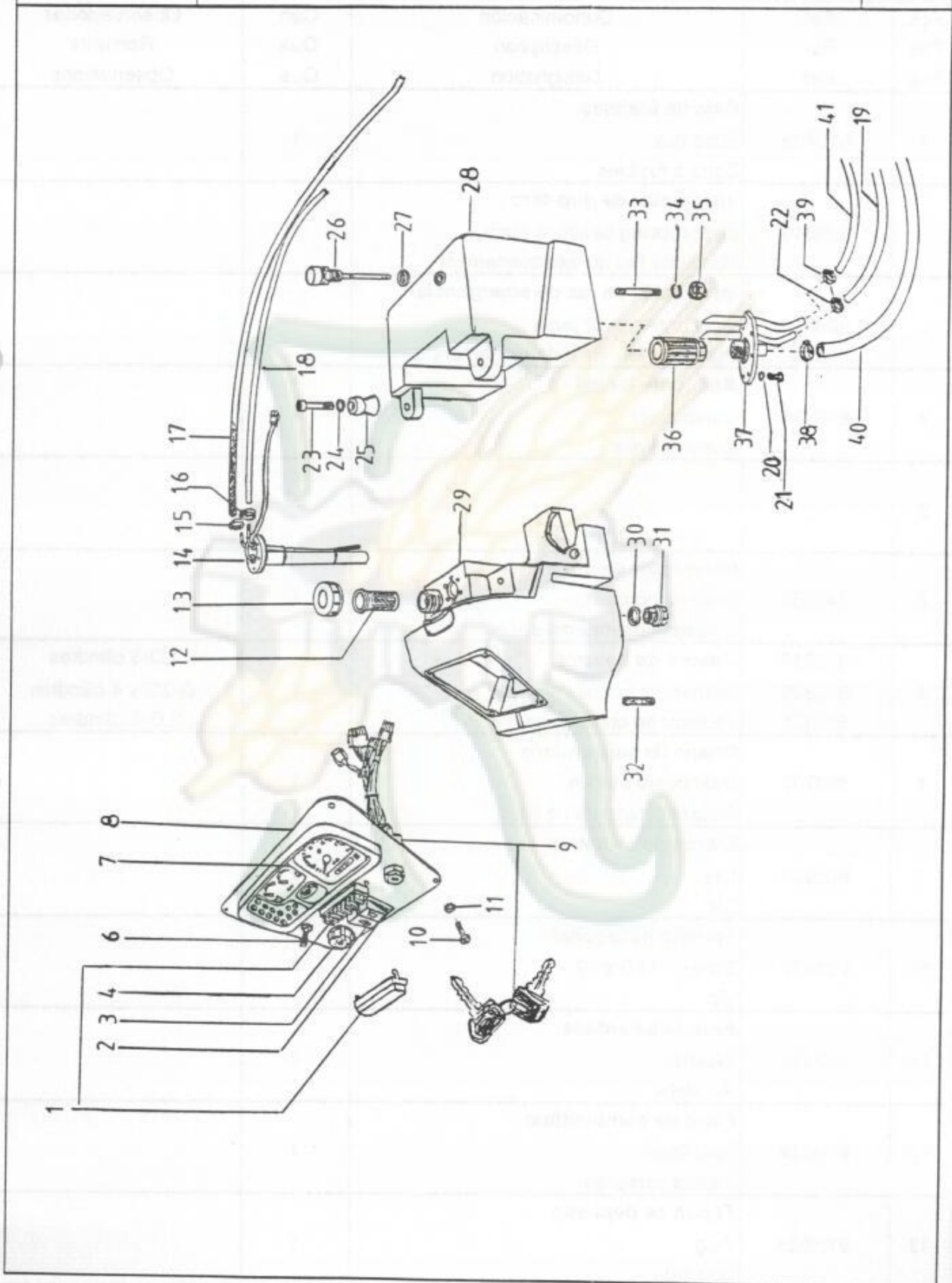
Pos. Pos. Pos.	Ref. Ref. Ref.	Denominación Description Designation	Can. Qua. Qua.	Observaciones Remarks Observations
1	784890	Tapa de volante Cover Couvercle	1	
2	006120	Tuerca hexagonal Nut M-16 x 1'5 Ecrou	1	
3	800567	Volante Steering wheel Volant	1	
4	786140	Chaveta Key 4'7 x 7'5 Clavette	1	
5	013740	Anillo seeger Spring ring 34i x 1'5 Bague	1	
6	806083	Arandela de distancia Washer Rondelle	1	
7	806082	Eje de dirección Steering shaft Arbre de direction	1	
8	811575	Columna de dirección Steering column Arbre de direction	1	
9	802172	Casquillo de bronce Bush Bague	1	
10	002530	Tornillo cilíndrico Screw M-10 x 30 Vis	4	
11	012820	Arandela grower Spring washer A-10 Rondelle grower	4	
12	810449	Soporte de dirección Steering support Support de direction	1	
13	005990	Tuerca hexagonal Nut M-14 Ecrou	4	

TRACTOR TIPO 940 N



Dibujo N Design N Dessin N		COLUMNA DE DIRECCIÓN STEERING COLUMN ARBRE DE DIRECTION			Pag. 252
Pos. Pos. Pos.	Ref. Ref. Ref.	Denominación Description Designation	Can. Qua. Qua.	Observaciones Remarks Observations	
14	012990	Arandela grower Spring washer A-14 Rondelle grower	4		
15	807381	Orbitrol Power steering Direction hydraulic	1		
16	807000	Cable de acelerador Accelerator cable Cable d'accélérateur	1		
17	810797	Leva de acelerador Accelerator lever Lever d'accélérateur	1		
18	804976	Tornillo Screw M-8 x 15 Vis	2		
19	784930	Pomo Knob Poignée	1		
20	800645	Cable de pare Stop cable Cable de stop	1		
21	811045	Goma de apoyo Support rubber Gomme support	1		
22	810556	Carcasa de columna dir. Casing Carcasse	1		
23	001030	Tornillo hexagonal Screw M-10 x 25 Vis	4		
24	007840	Arandela plana Washer Ø 10 Rondelle	4		

DEPÓSITOS Y CUADRO DE MANDOS TANKS AND INSTRUMENT BOARD RESERVOIRS ET TABLEAU DE COMMANDE



TRACTOR TIPO 940 N



DEPÓSITOS Y CUADRO DE MANDOS TANKS AND INSTRUMENT BOARD RESERVOIRS ET TABLEAU DE COMMANDE

Pag.
254

Dibujo N
Design N
Dessin N

66

Pos. Pos. Pos.	Ref. Ref. Ref.	Denominación Description Designation	Can. Qua. Qua.	Observaciones Remarks Observations
1	810703	Caja de fusibles Fuse box Boîte à fusibles	1	
2	809819	Interruptor de giro-faro Light rotating beacons push Pulsateur feu de stationnement	1	
3	809817	Interruptor de luz de emergencia Light emergency push Pulsateur feu de stationnement	1	
4	810234	Mando de luces Commutator Commutateur	1	
5				
6	746750	Interruptor de intermitencia Intermitting push Pulsateur de intermittence	1	
7	810319 810320 810321	Cuadro de control Instrument board Tableau de commande	1	LD-3 cilindros D-2/3 y 4 cilindros LD-2 cilindros
8	810702	Chapa de salpicadero Dashboard plaque Plaquette tableau de bord	1	
9	805853	Llaves de arranque Key Cle	2	
10	001470	Tornillo hexagonal Screw M-5 x 12 Vis	4	
11	012170	Arandela dentada Washer Rondelle	4	
12	9TH024	Filtro de combustible Fuel filter Filtre à carburant	1	
13	9TH023	Tapón de depósito Plug Bouchon	1	

TRACTOR TIPO 940 N



Dibujo N
Design N
Dessin N

66

DEPÓSITOS Y CUADRO DE MANDOS TANKS AND INSTRUMENT BOARD RESERVOIRS ET TABLEAU DE COMMANDE

Pag.

255

Pos. Pos. Pos.	Ref. Ref. Ref.	Denominación Description Designation	Can. Qua. Qua.	Observaciones Remarks Observations
14	810647	Indicador de nivel Float Flotteur	1	
15	811120	Abrazadera Clamp Bride	1	
16	806731	Abrazadera Clamp Bride	1	
17	810807	Tubo de combustible Pipe Tuyau	1	
18	809717	Tubo de indicador a motor Pipe Tuyau	1	
19	810783	Tubo de distribuidor a depósito Pipe Tuyau	1	
20	012950	Arandela Washer Rondelle	8	
21	001120	Tornillo Screw M-6 x 15 Vis	8	
22	811120	Abrazadera Clamp Bride	1	
23	002370	Tornillo cilindrico Screw M-6 x 45 Vis	2	
24	012800	Arandela grower Spring washer 6 Ø Rondelle grower	2	
25	561910	Bola de anclaje Anchorage ball Bille de ancrage	2	
26	811186	Tapón desvaporador Steam plug Bouchon evaporateur	1	

TRACTOR TIPO 940 N



DEPÓSITOS Y CUADRO DE MANDOS TANKS AND INSTRUMENT BOARD RESERVOIRS ET TABLEAU DE COMMANDE

Pag.
256

Dibujo N
Design N
Dessin N

66

Pos. Pos. Pos.	Ref. Ref. Ref.	Denominación Description Designation	Can. Qua. Qua.	Observaciones Remarks Observations
27	800045	Arandela junta Washer Rondelle	1	
28	810555	Depósito de aceite Oil tank Reservoir à huile	1	
29	810554	Depósito de combustible Fuel tank Reservoir à carburant	1	
30	800045	Arandela junta Washer Rondelle	1	
31	020690	Tapón Plug M-18 x 1'5 Bouchon	1	
32	798980	Espárrago Stud M-10 x 25 Goujon	2	
33	810642	Espárrago Stud M-10 x 105 Goujon	2	
34	012970	Arandela grower Spring washer A-10 Rondelle grower	4	
35	005970	Tuerca hexagonal Nut Ecrou	4	
36	801972	Filtro de admisión Oil filter Filtre d'huile	1	
37	810583	Suplemento dep. Aceite Oil tank supplement Supplément de reservoir	1	
38	809714	Abrazadera Clamp Bride	1	
39	809366	Abrazadera Clamp 14-15 Bride	1	

TRACTOR TIPO 940 N

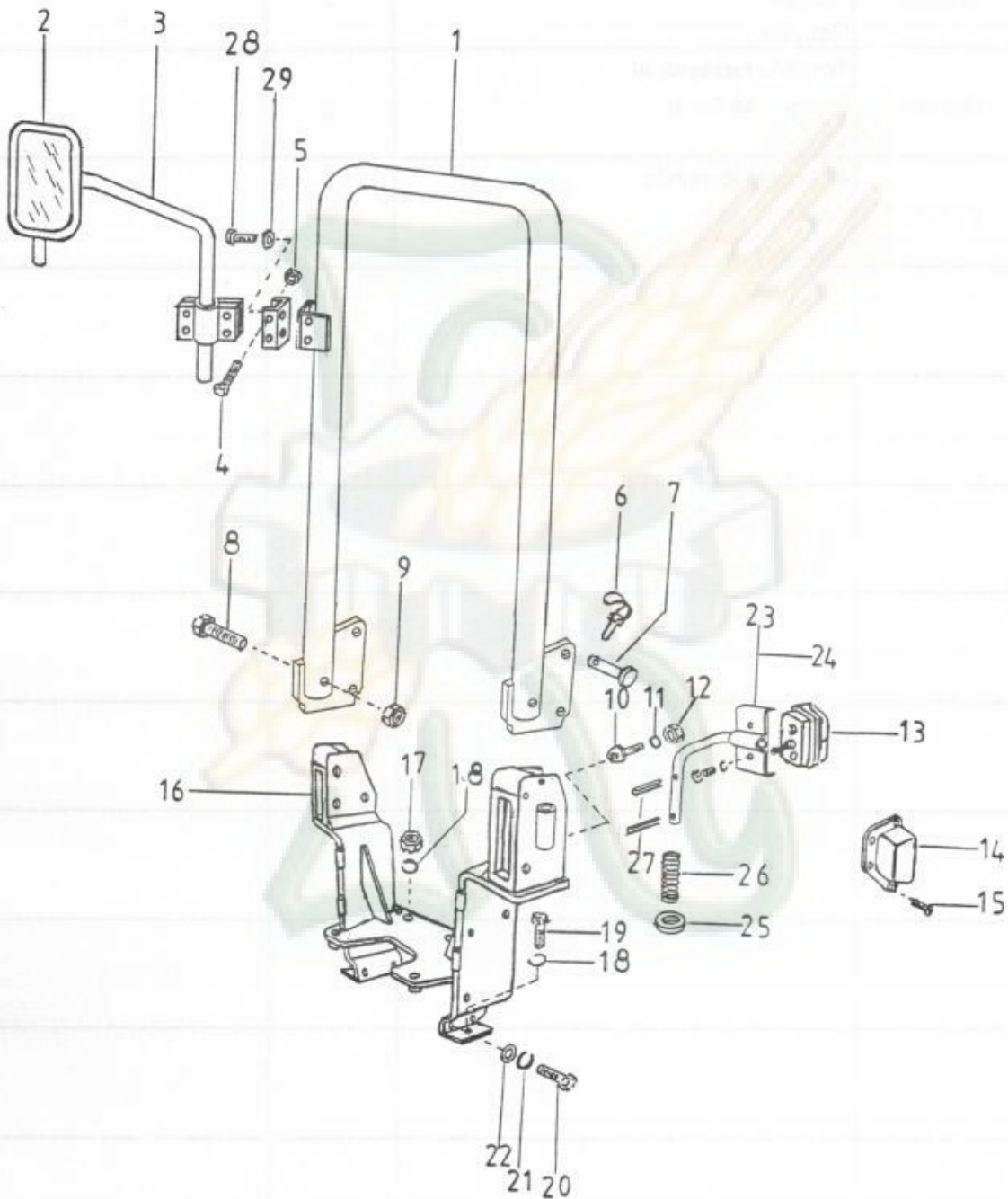


ARCO DE PROTECCIÓN DELANTERO FRONT COVERING PROTECTION DEVANT MOD 935 - 940 N

Pag.

266

Dibujo N
Design N 69
Dessin N



TRACTOR TIPO 940 N



Dibujo N
Design N
Dessin N

69

ARCO DE PROTECCIÓN DELANTERO FRONT COVERING PROTECTION DEVANT MOD 935 - 940 N

Pag.
267

Pos. Pos. Pos.	Ref. Ref. Ref.	Denominación Description Designation	Can. Qua. Qua.	Observaciones Remarks Observations
1	810637	Arco de seguridad Front covering Protection devant	1	
2	809737	Espejo retrovisor Mirror Miroir	1	
3	809736	Soporte de espejo Mirror support Support de miroir	1	
4	001350	Tornillo hexagonal Screw M-6 x 30 Vis	2	
5	120130	Tuerca autoblocante Nut M-6 Ecrou	2	
6	252311	Resorte de cerrojo Safety pin Pivot de sureté	2	
7	809367	Bulón de cabeza Pin Boulon	2	
8	801943	Tornillo hexagonal Screw M-16 x 100 Vis	2	
9	006690	Tuerca autoblocante Nut M-16 Ecrou	2	
10	809742	Tope de goma Shock-absorbing Taquet amortisseur	2	
11	012960	Arandela grower Spring washer A-8 Rondelle grower	2	
12	005951	Tuerca hexagonal Nut M-8 Ecrou	2	
13	809735	Piloto delantero Front light Feu devant	2	

TRACTOR TIPO 940 N



Dibujo N Design N Dessin N		ARCO DE PROTECCIÓN DELANTERO FRONT COVERING PROTECTION DEVANT MOD 935 - 940 N			Pag. 268
Pos. Pos. Pos.	Ref. Ref. Ref.	Denominación Description Designation	Can. Qua. Qua.	Observaciones Remarks Observations	
14	809710	Tapa de piloto delantero Front light cover Couvercle feu devant	2	Hasta maqu. Up to mach. 940553 Jusqu'a mach	
15	809410	Tornillo umbrako Screw M-6 x 12 Vis	8	Hasta maqu. Up to mach. 940553 Jusqu'a mach	
16	810459	Soporte de arco compl. Covering support Support de protection	1		
17	005980	Tuerca hexagonal Nut M-12 Ecrou	4		
18	012980	Arandela grower Spring washer A-12 Rondelle grower	4		
19	001460	Tornillo hexagonal Screw M-12 x 35 Vis	2		
20	001680	Tornillo hexagonal Screw M-14 x 35 Vis	4		
21	012990	Arandela grower Spring washer 14 Rondelle grower	4		
22	007860	Arandela plana Washer \varnothing 14 Rondelle	4		
23	811366	Soporte de piloto abat. Dcho. Front light support right Support de feu devant droit	1		
24	811365	Soporte de piloto abat. Izdo. Front light support left Support de feu devant gauche	1		
25	007890	Arandela plana Washer Rondelle	2		
26	806272	Muelle Spring Ressort	2		

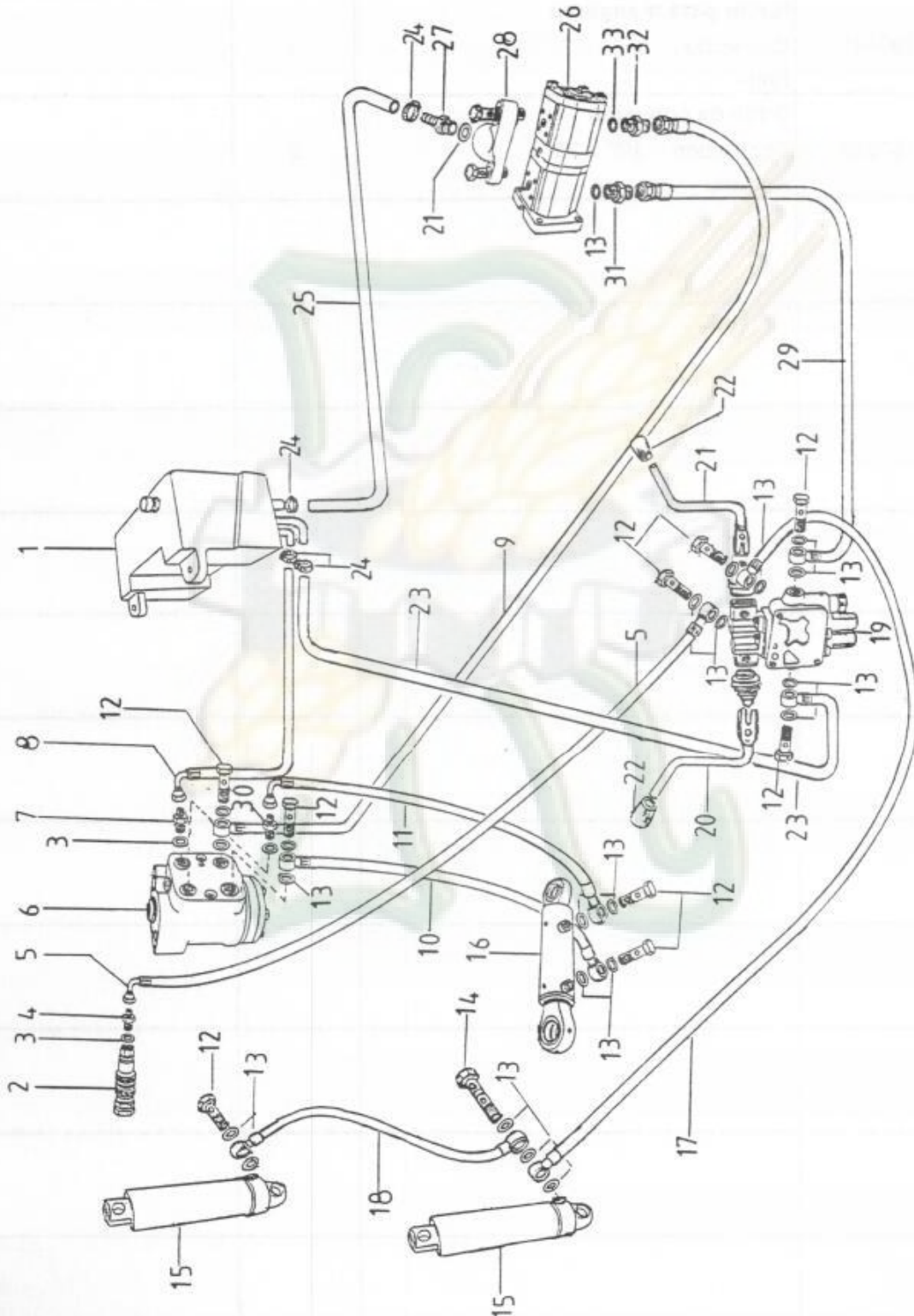
TRACTOR TIPO 940 N



Dibujo N
Design N 76
Dessin N

SISTEMA HIDRÁULICO HYDRAULIC SYSTEM SYSTÈME HYDRAULIQUE MOD 940 N

Pag.
298



TRACTOR TIPO 940 N



Dibujo N
Design N
Dessin N

76

SISTEMA HIDRÁULICO
HYDRAULIC SYSTEM
SYSTÈME HYDRAULIQUE
MOD 940 N

Pag.

299

Pos. Pos. Pos.	Ref. Ref. Ref.	Denominación Description Designation	Can. Qua. Qua.	Observaciones Remarks Observations
1	810555	Depósito de aceite Oil tank Reservoir à huile	1	
2	804659	Acoplamiento rápido Connection Raccord	1	
3	763270	Arandela junta Joint washer 1/2" Rondelle joint	8	
4	804001	Racor de unión Connection 3/8" - 1/2" Raccord		
5	810784	Tubo de distribuidor a enchufe Pipe Tuyau	1	
6	807381	Orbitrol Power steering Direction hydraulique	1	
7	807109	Racor de unión Connection 3/8" - 1/2" Raccord	2	
8	810787	Tubo de orbitrol a distribuidor Pipe Tuyau	1	
9	810786	Tubo de bomba a orbitrol Pipe Tuyau	1	
10	803960	Tubo de orbitrol a cilindro Pipe Tuyau	1	
11	803961	Tubo de orbitrol a cilindro Pipe Tuyau	1	
12	775570	Tornillo de paso Screw 3/8" Vis	10	
13	775520	Arandela junta Joint washer 3/8" Rondelle joint	23	

TRACTOR TIPO 940 N



Dibujo N Design N Dessin N		SISTEMA HIDRÁULICO HYDRAULIC SYSTEM SYSTÈME HYDRAULIQUE MOD 940 N			Pag. 300
Pos. Pos. Pos.	Ref. Ref. Ref.	Denominación Description Designation	Can. Qua. Qua.	Observaciones Remarks Observations	
14	742600	Tornillo de paso doble Screw 3/8" Vis	1		
15	790600	Cilindro de elevación Left cylinder Verin	2		
16	805911	Cilindro de dirección Steering cylinder Cylindre de commande	1		
17	803966	Tubo de cilindro a distribuidor Pipe Tuyau	1		
18	803966	Tubo de cilindro a cilindro Pipe Tuyau	1		
19	808209	Distribuidor Distributor Distributeur	1		
20	811314	Palanca de distribuidor Lever Levier	1		
21	811313	Palanca de distribuidor Lever Levier	1		
22	784930	Pomo de palanca Knob Pommeau	2		
23	810783	Tubo de distribuidor a depósito Pipe Tuyau	1		
24	809714	Abrazadera Clamp 16-27 Bride	3		
25	810805	Tubo de admisión Pipe Tuyau	1		
26	811223	Bomba hidráulica Hydraulic pump Pompe hydraulique	1		

TRACTOR TIPO 940 N



Dibujo N 76
Design N
Dessin N

SISTEMA HIDRÁULICO HYDRAULIC SYSTEM SYSTÈME HYDRAULIQUE MOD 940 N

Pag.
301

Pos. Pos. Pos.	Ref. Ref. Ref.	Denominación Description Designation	Can. Qua. Qua.	Observaciones Remarks Observations
27	807756	Racor para manguera Connection Bride	1	
28	803628	Brida de conexión Connection Raccord	2	
29	810785	Tubo de bomba a distribuidor Pipe Tuyau	1	
30	804001	Racor de unión Connection 3/8" - 1/2" Raccord	2	
31	801254	Racor de unión Connection 3/8" - 3/8" Racord	1	
32	806943	Racor de unión Connection 3/8" - 1/4" Racord	1	
33	789450	Arandela junta Joint washer Rondelle joint	1	

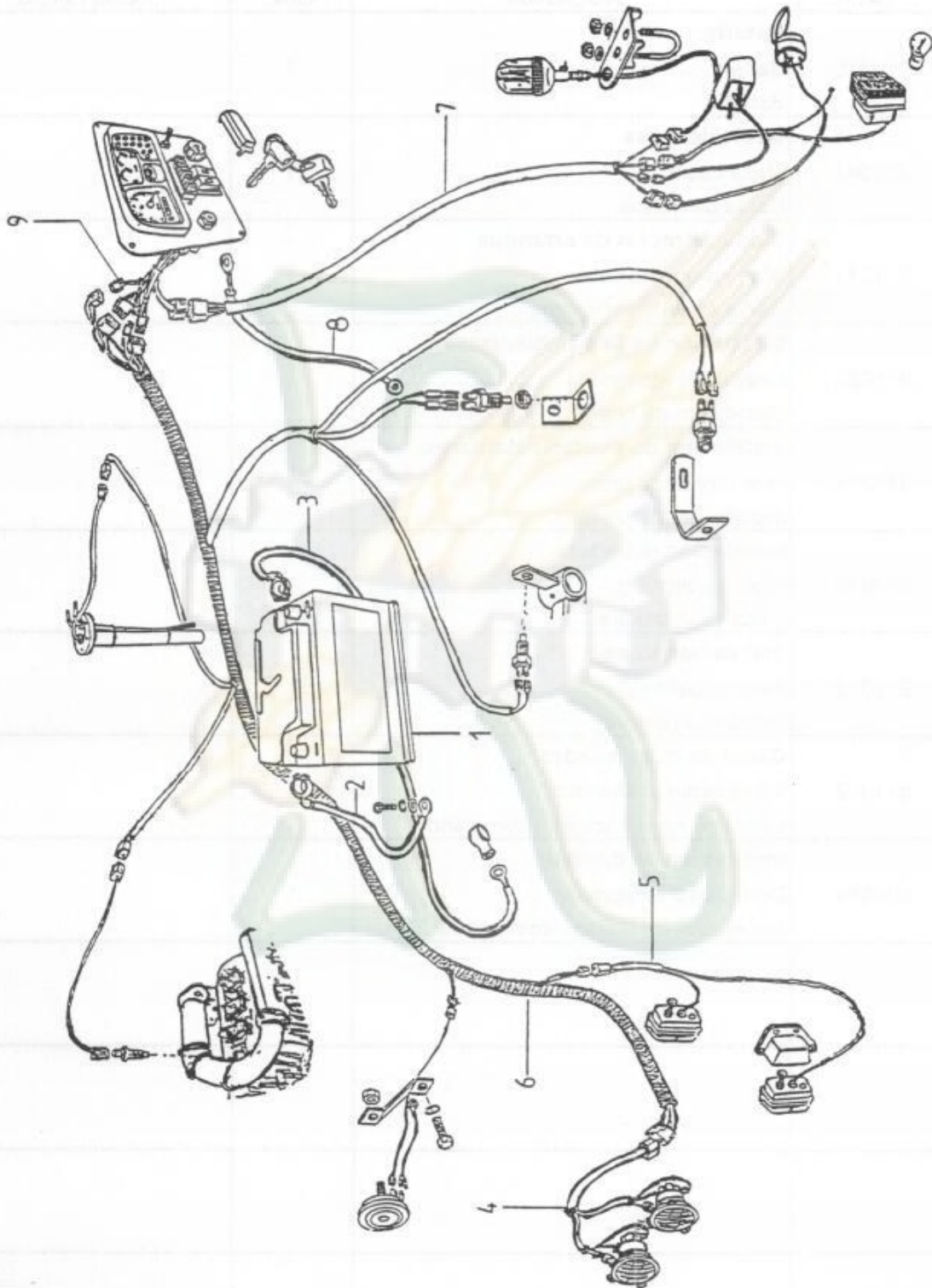
TRACTOR TIPO 940 N



Dibujo N
Design N 81
Dessin N

SISTEMA ELÉCTRICO ELECTRICAL EQUIPMENT INSTALLATION ÉLECTRIQUE MOD 940 N

Pag.
310



TRACTOR TIPO 940 N



Dibujo N 81
Design N
Dessin N

SISTEMA ELÉCTRICO ELECTRICAL EQUIPMENT INSTALLATION ÉLECTRIQUE MOD 940 N

Pag.
311

Pos. Pos. Pos.	Ref. Ref. Ref.	Denominación Description Designation	Can. Qua. Qua.	Observaciones Remarks Observations
1	759670	Batería Battery Batterie	1	
2	802046	Cable de masa Mass cable Câble de masse	1	
3	811011	Cable de motor de arranque Starting engine cable Câble moteur demarrage	1	
4	811036	Instalación de faros delanteros Head-light equipment Installation de phare	1	
5	811014	Instalación de pilotos delanteros Front light equipment Installation feu devant	1	
6	811016	Instalación delantera Front equipment Installation devant	1	
7	811013	Instalación trasera Rear equipment Installation arrière	1	
8	811012	Cable de masa cuadro Mass cable dashboard Câble de masse tableau commande	1	
9	810825	Instalación de cuadro Dashboard equipment Installation de tableau commande	1	

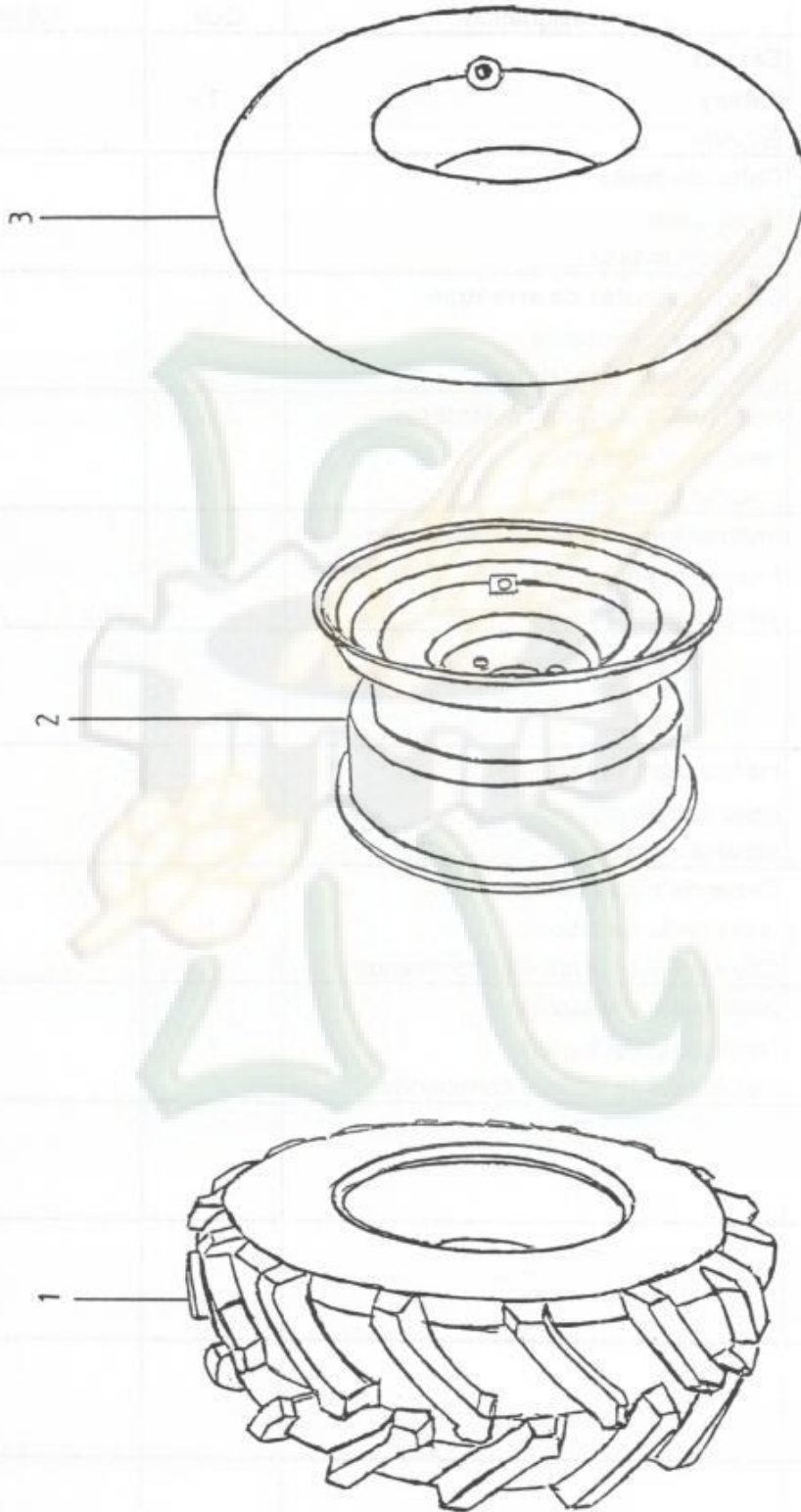
TRACTOR TIPO 940 N



Dibujo N
Design N 85
Dessin N

RUEDAS WHEELS ROUES

Pag.
318



TRACTOR TIPO 940 N



Dibujo N **85**
 Design N
 Dessin N

RUEDAS WHEELS ROUES MOD: 935 -940 N

Pag.
321

Pos. Pos. Pos.	Ref. Ref. Ref.	Denominación Description Designation	Can. Qua. Qua.	Observaciones Remarks Observations
	1990 B	PAR DE RUEDAS WHEELS ROUES		
1	751210	Cubierta Tyre Pneumatique	2	
2	796420	Llanta Rim Jante	2	
3	751200	Cámara Tube Chambre á air	2	
	1990 DL	PAR DE RUEDAS WHEELS ROUES		
1	762450	Cubierta Tyre Pneumatique	2	
2	800592	Llanta Rim Jante	2	
3	762460	Cámara Tube Chambre á air	2	

TRACTOR TIPO 940 N

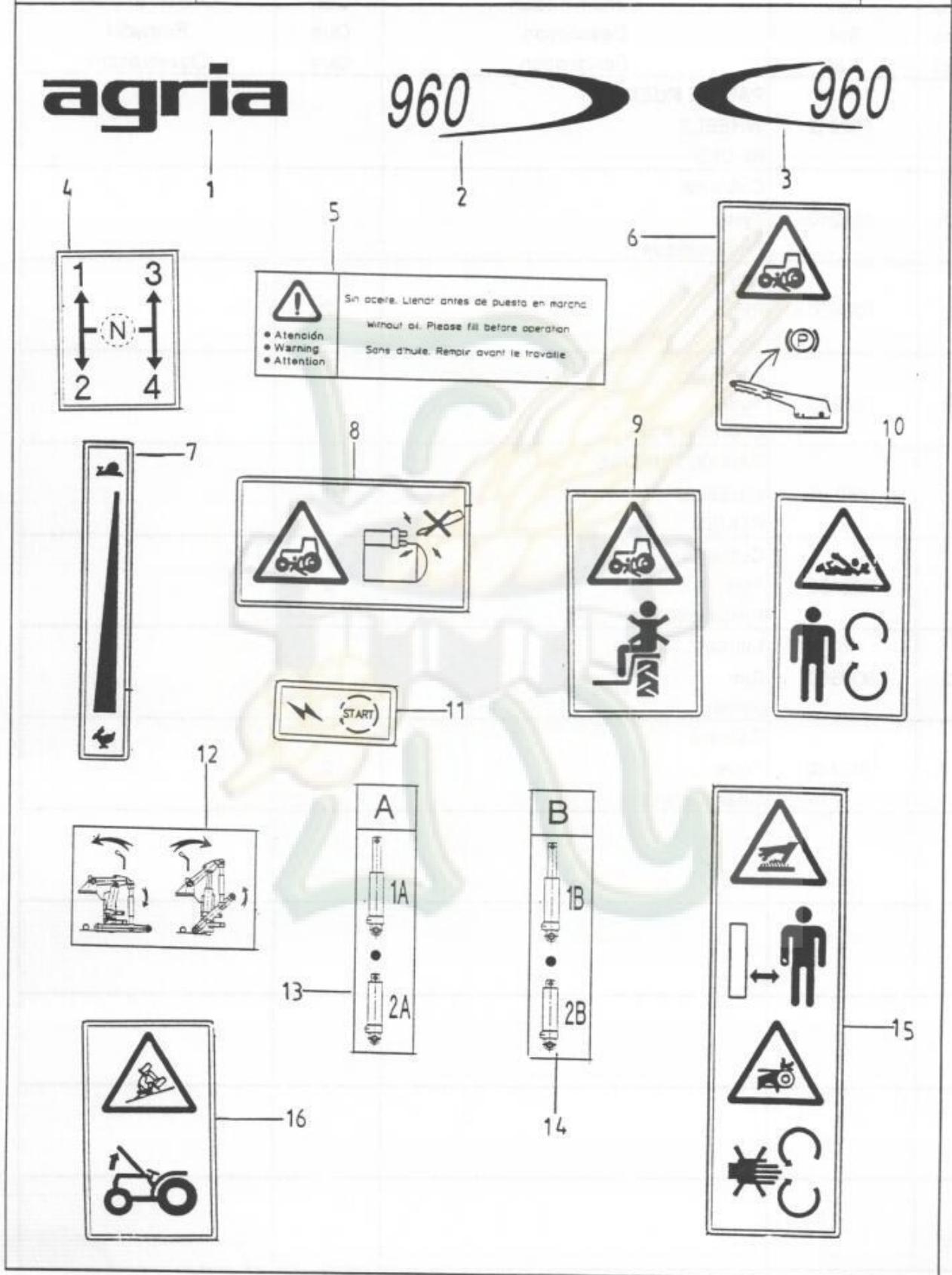


CALCOMANÍAS DECALS DECALCOMANIES

Pag.

Dibujo N
Design N 86
Dessin N

322



TRACTOR TIPO 940 N



Dibujo N
Design N 86
Dessin N

CALCOMANÍAS DECALS DECALCOMANIES

Pag.
323



17



18

19

Marca **agria**
Modelo
Nº bastidor
Fabricada por
AGRIA HISPANIA S.A.
48340 Amorebieta
Contraseña de homologación

20

Marca **agria**
Modelo
Nº bastidor
Fabricada por
AGRIA HISPANIA S.A.
48340 Amorebieta
Contraseña de homologación

21

SECCION DE AGRIA HISPANIA S.A.

TIPO	Nº DE IDENTIFICACION	
955	<input type="text"/>	<input type="text"/>
MAX AUTORIZADO	MAX E.E.1	MAX E.E.2
2500	1250	1600
RENDA DE SA MIENTA	RENDA CON MIENTA MONTA	
1500	3000	
RENDA CON MIENTA MONTA	RENDA CON MIENTA ASISTIDA	
4575	-----	
CONTRASEÑA DE HOMOLOGACION		
E2=74750=AD0173=0036=000		

22

SECCION DE AGRIA HISPANIA S.A.

TIPO	Nº DE IDENTIFICACION	
955	<input type="text"/>	<input type="text"/>
MAX AUTORIZADO	MAX E.E.1	MAX E.E.2
2500	1250	1600
RENDA DE SA MIENTA	RENDA CON MIENTA MONTA	
1500	3000	
RENDA CON MIENTA MONTA	RENDA CON MIENTA ASISTIDA	
4485	-----	
CONTRASEÑA DE HOMOLOGACION		
E2=74750=AD0173=0036=000		

27

SECCION DE AGRIA HISPANIA S.A.

TIPO	Nº DE IDENTIFICACION	
955	<input type="text"/>	<input type="text"/>
MAX AUTORIZADO	MAX E.E.1	MAX E.E.2
1900	950	1300
RENDA DE SA MIENTA	RENDA CON MIENTA MONTA	
1145	3000	
RENDA CON MIENTA MONTA	RENDA CON MIENTA ASISTIDA	
3435	-----	
CONTRASEÑA DE HOMOLOGACION		
E2=74750=AD0173=0036=000		

23

SECCION DE AGRIA HISPANIA S.A.

TIPO	Nº DE IDENTIFICACION	
970	<input type="text"/>	<input type="text"/>
MAX AUTORIZADO	MAX E.E.1	MAX E.E.2
2500	1250	1600
RENDA DE SA MIENTA	RENDA CON MIENTA MONTA	
1500	3000	
RENDA CON MIENTA MONTA	RENDA CON MIENTA ASISTIDA	
4875	-----	
CONTRASEÑA DE HOMOLOGACION		
E2=74750=AD0173=0036=000		

28

Marca **agria**
Modelo
Nº bastidor
Fabricada por
AGRIA HISPANIA S.A.
48340 Amorebieta
Contraseña de homologación

24

SECCION DE AGRIA HISPANIA S.A.

TIPO	Nº DE IDENTIFICACION	
970	<input type="text"/>	<input type="text"/>
MAX AUTORIZADO	MAX E.E.1	MAX E.E.2
2500	1250	1600
RENDA DE SA MIENTA	RENDA CON MIENTA MONTA	
1500	3000	
RENDA CON MIENTA MONTA	RENDA CON MIENTA ASISTIDA	
4800	-----	
CONTRASEÑA DE HOMOLOGACION		
E2=74750=AD0173=0036=000		

25

SECCION DE AGRIA HISPANIA S.A.

TIPO	Nº DE IDENTIFICACION	
940	<input type="text"/>	<input type="text"/>
MAX AUTORIZADO	MAX E.E.1	MAX E.E.2
2500	1250	1600
RENDA DE SA MIENTA	RENDA CON MIENTA MONTA	
1500	3000	
RENDA CON MIENTA MONTA	RENDA CON MIENTA ASISTIDA	
4575	-----	
CONTRASEÑA DE HOMOLOGACION		
E2=74750=AD0173=0036=000		

26

SECCION DE AGRIA HISPANIA S.A.

TIPO	Nº DE IDENTIFICACION	
940	<input type="text"/>	<input type="text"/>
MAX AUTORIZADO	MAX E.E.1	MAX E.E.2
2500	1250	1600
RENDA DE SA MIENTA	RENDA CON MIENTA MONTA	
1500	3000	
RENDA CON MIENTA MONTA	RENDA CON MIENTA ASISTIDA	
4500	-----	
CONTRASEÑA DE HOMOLOGACION		
E2=74750=AD0173=0036=000		

TRACTOR TIPO 940 N



CALCOMANÍAS DECALS DECALCOMANIES

Pag.

Dibujo N
Design N 86
Dessin N

324

29— 960 S

960 S — 30

31— 955

955 — 32

33— 955 S

955 S — 34

35— 970

970 — 36

37— 970 S

970 S — 38

39— 980

980 — 40

41— 980 S

980 S — 42

43— 940 N

940 N — 44

45— 935

935 — 46

TRACTOR TIPO 940 N



Dibujo N **86**
Design N
Dessin N

CALCOMANÍAS DECALS DECALCOMANIES

Pag.
325

Pos. Pos. Pos.	Ref. Ref. Ref.	Denominación Description Designation	Can. Qua. Qua.	Observaciones Remarks Observations
1	803955	Calcomanía AGRIA Decal Decalcomanie	1	
2	810509	Calcomanía dcha. 960 Decal Decalcomanie	1	
3	810508	Calcomanía izda. 960 Decal Decalcomanie	1	
4	806917	Calcomanía cambio marcha Decal Decalcomanie	1	
5	807075	Calcomanía filtro aire Decal Decalcomanie	1	
6	810294	Calcomanía freno de mano Decal Decalcomanie	1	
7	810308	Calcomanía de acelerador Decal Decalcomanie	1	
8	810293	Calcomanía motor de arranque Decal Decalcomanie	1	
9	810296	Calcomanía de guardabarros Decal Decalcomanie	1	
10	810300	Calcomanía T.D.F Decal Decalcomanie	1	
11	810833	Calcomanía llave de arranque Decal Decalcomanie	1	
12	808969	Calcomanía mando elevador Decal Decalcomanie	1	
13	810834	Calcomanía mando auxiliar Decal Decalcomanie	1	

TRACTOR TIPO 940 N



CALCOMANÍAS DECALS DECALCOMANIES

Pag.
326

Dibujo N
Design N
Dessin N

86

Pos. Pos. Pos.	Ref. Ref. Ref.	Denominación Description Designation	Can. Qua. Qua.	Observaciones Remarks Observations
14	810835	Calcomanía mando auxiliar Decal Decalcomanie	1	
15	810299	Calcomanía seguridad correa Decal Decalcomanie	1	
16	810298	Calcomanía arco de seguridad Decal Decalcomanie	1	
17	810295	Calcomanía adv. Vuelco Decal Decalcomanie	1	
18	810836	Calcomanía L.C.R Decal Decalcomanie	1	
19	810818	Placa de caract. 960 Decal Decalcomanie	1	
20	810817	Placa de caract. Decal 960 S Decalcomanie	1	
21	811051	Placa de caract. Decal 955 Decalcomanie	1	
22	811075	Placa de caract. Decal 955 S Decalcomanie	1	
23	811099	Placa de caract. Decal 970 Decalcomanie	1	
24	811108	Placa de caract. Decal 970 S Decalcomanie	1	
25	811104	Placa de caract. Decal 980 Decalcomanie	1	
	811112	Placa de caract. Decal 980 S Decalcomanie	1	

TRACTOR TIPO 940 N



Dibujo N
Design N
Dessin N

86

CALCOMANÍAS DECALS DECALCOMANIES

Pag.
327

Pos. Pos. Pos.	Ref. Ref. Ref.	Denominación Description Designation	Can. Qua. Qua.	Observaciones Remarks Observations
27	811003	Placa de caract. Decal 935 Decalcomanie	1	
28	810816	Placa de caract. Decal 940 N Decalcomanie	1	
29	810515	Calcomanía derecha Decal Decalcomanie	1	
30	810514	Calcomanía izquierda Decal 960 S Decalcomanie	1	
31	811053	Calcomanía derecha Decal 955 Decalcomanie	1	
32	811052	Calcomanía izquierda Decal 955 Decalcomanie	1	
33	811073	Calcomanía derecha Decal 955 S Decalcomanie	1	
34	811074	Calcomanía izquierda Decal 955 S Decalcomanie	1	
35	811100	Calcomanía derecha Decal 970 Decalcomanie	1	
36	811101	Calcomanía izquierda Decal 970 Decalcomanie	1	
37	811110	Calcomanía derecha Decal 970 S Decalcomanie	1	
38	811109	Calcomanía izquierda Decal 970 S Decalcomanie	1	
39	811106	Calcomanía derecha Decal 980 Decalcomanie	1	

TRACTOR TIPO 940 N



CALCOMANÍAS DECALS DECALCOMANIES

Pag.
328

Dibujo N
Design N
Dessin N

86

Pos. Pos. Pos.	Ref. Ref. Ref.	Denominación Description Designation	Can. Qua. Qua.	Observaciones Remarks Observations
40	811105	Calcomanía izquierda Decal 980 Decalcomanie	1	
41	811114	Calcomanía derecha Decal 980 S Decalcomanie	1	
42	811113	Calcomanía izquierda Decal 980 S Decalcomanie	1	
43	810505	Calcomanía derecha Decal 940 N Decalcomanie	1	
44	810504	Calcomanía izquierda Decal 940 N Decalcomanie	1	
45	811001	Calcomanía derecha Decal 935 Decalcomanie	1	
46	811002	Calcomanía izquierda Decal 935 Decalcomanie	1	