



NOMENCLATURA PIEZAS DE RECAMBIO

---

**Tractor Tipo 991 - 21 CV.**

---

*antiguo*

Las ilustraciones, descripciones y características contenidas en el presente libro se entienden a título puramente orientativo; MOTOCULTORES PASQUALI, S. A. se reserva el derecho de introducir las modificaciones que crea pertinentes.

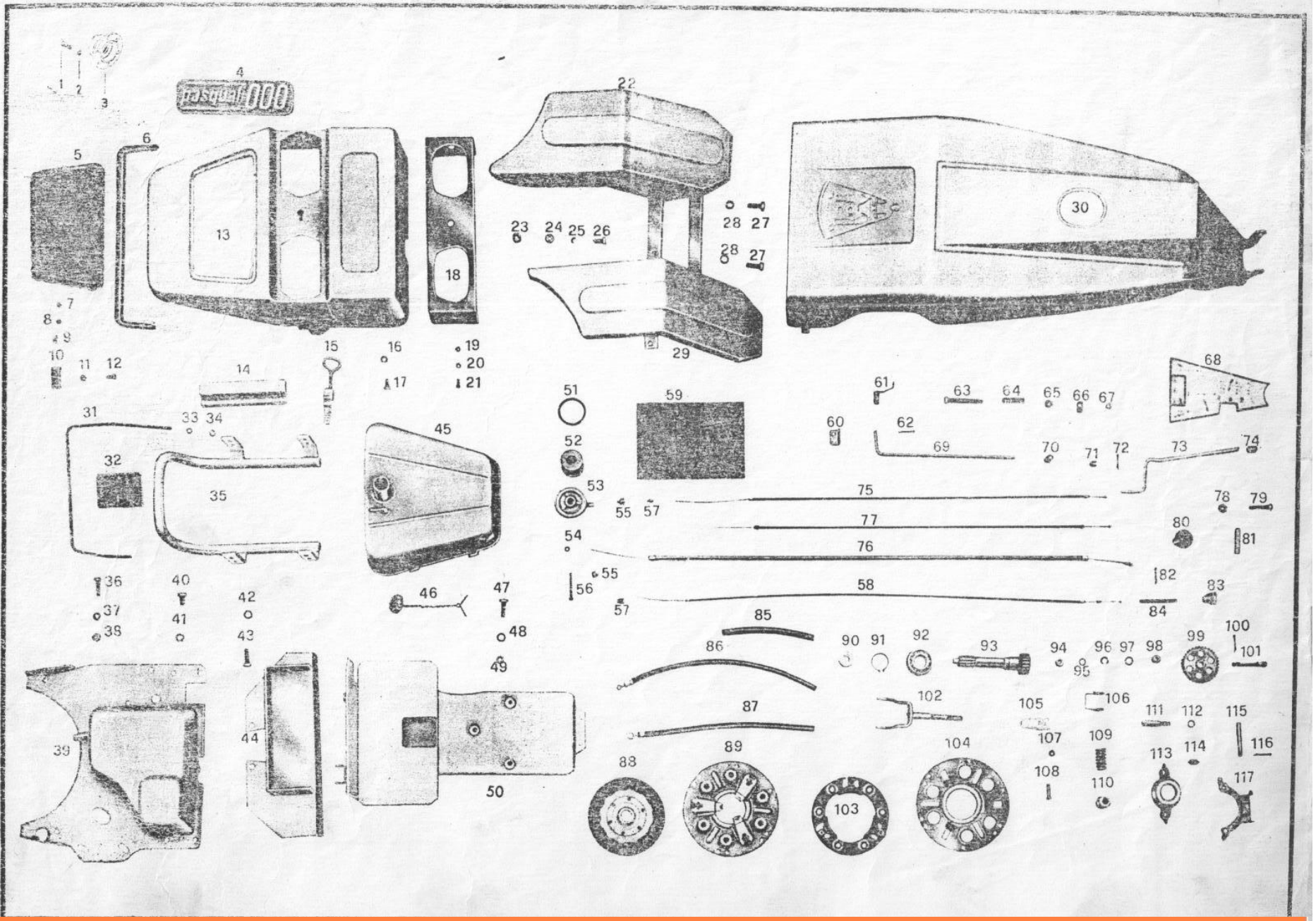


# TRACTOR TIPO 991 - 21 CV



GRUPO ANTERIOR

Tafel 1





# TRACTOR TIPO 991 - 21 CV

TRACTOR "PASQUALI"



TABLA I

GRUPO ANTERIOR

Fig.	Referencia	Denominación	Cantidad
1	5130	Tornillo 8 x 20 DIN-912 8 G	6
2	5583	Arandela 6,4 DIN-127	6
3	986.140.0	Polea motor	1
4	991.100.0	Placa frontal	1
5	995.123.0	Rejilla	1
6	986.127.0	Junta para carcasa	1
7	2004	Tuerca M-4	4
8	6579	Arandela elástica Ø 4,3	4
9	3795	Tornillo 4 x 10	4
10	986.129.0	Pletina fijación cables	1
11	2006	Tuerca M-6	1
12	3097	Tornillo 6 x 22	1
13	986.119.1	Frontal carcasa	1
14	986.115.0	Fijación cables	1
15	986.125.0	Cierre carcasa	2
16	6463	Arandela plana Ø 8,4	6
17	3106	Tornillo 8 x 18	2
18	986.120.0	Soporte faros	1
19	2004	Tuerca M-4	4
20	6579	Arandela elástica Ø 4,3	4
21	3798	Tornillo 4 x 16	4
22	990.117.0	Guardabarro derecho	1
23	630.107.0	Pasacables	3
24	986.121.0	Casquillo	3
25	6463	Arandela plana Ø 8,3	3
26	3107	Tornillo 8 x 20	3
27	2941	Tornillo 10 x 60	2
28	6585	Arandela elástica Ø 10,5	2
29	990.116.0	Guardabarro izquierdo	1
30	986.125.0	Carcasa	1
31	986.113.0	Tirante para depósito	2
32	985.149.0	Calcomanía auto-adhesiva	1
33	6581	Arandela elástica Ø 6,4	2
34	2006	Tuerca M-6	4
35	986.128.0	Salva-motor	1
36	3118	Tornillo 10 x 22	1
37	6585	Arandela elástica Ø 10,5	1
38	2008	Tuerca M-10	1
39	986.122.1	Soporte depósito y bomba	1
40	3106	Tornillo 8 x 18	6
41	6583	Arandela elástica Ø 8,4	6
42	6585	Arandela elástica Ø 10,5	8
43	3119	Tornillo 10 x 25	8
44	986.123.0	Soporte de fijación	1
45	986.112.0	Depósito combustible	1
46	110.556.0	Tapón depósito	1
47	3105	Tornillo 8 x 16	2
48	6583	Arandela elástica Ø 8,4	2
49	2007	Tuerca M-8	2
50	986.111.0	Soporte depósito y batería	1
51	4430.19	Junta	1
52	2175.09	Cartucho filtrante	1
53	2605.37	Tapa filtro	1
54	4870.01	Arandela de fibra	1
55	110.421.0	Terminal cable acelerador	2
56	110.279	Tornillo	1
57	110.420.0	Terminal cable	3
58	986.139.0	Cable descompresor	1

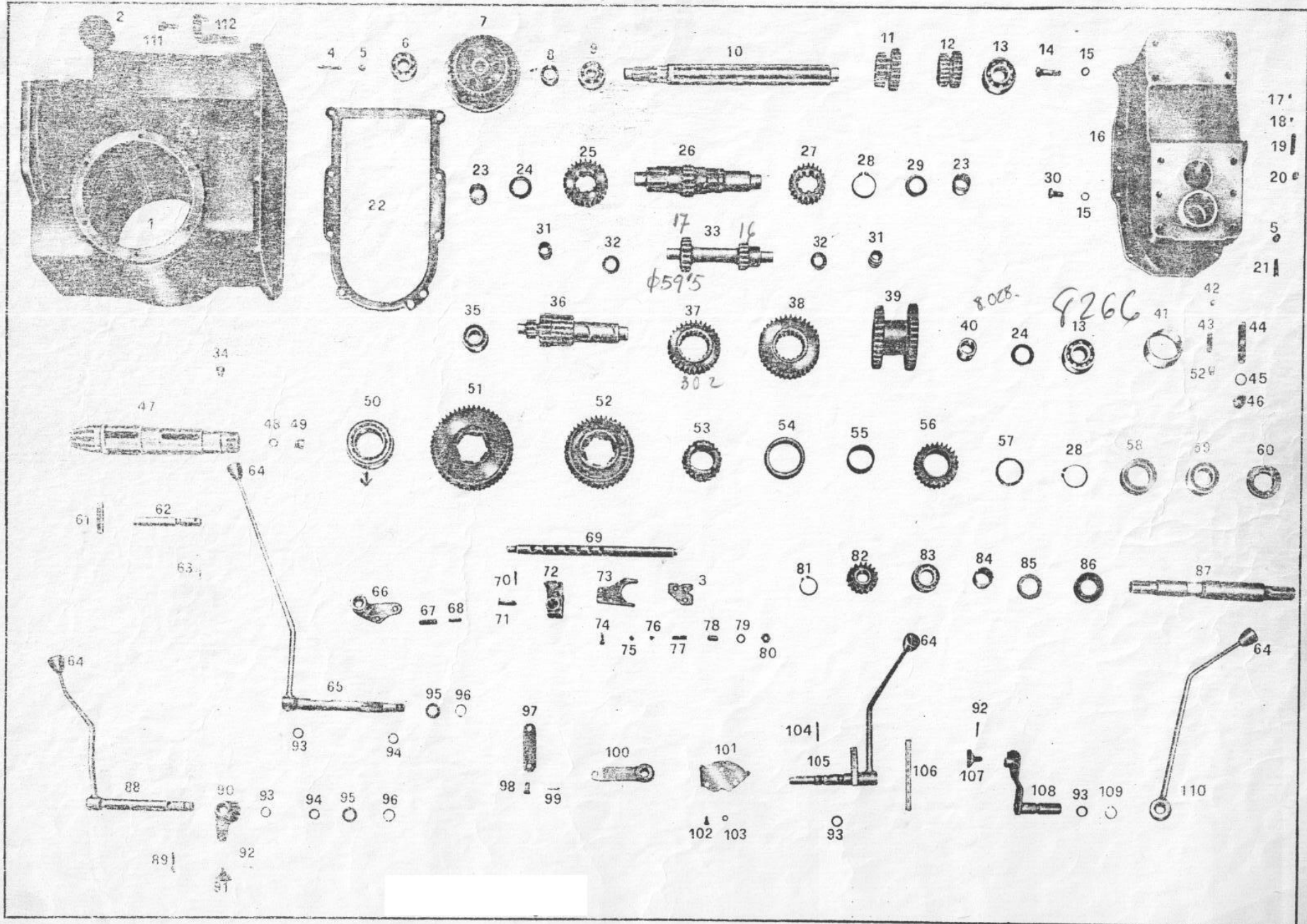
Fig.	Referencia	Denominación	Cantidad
60	985.136.0	Escuadra	1
61	985.140.0	Muelle para varilla	1
62	5757	Clavija 3 x 18	1
63	986.139.0	Tornillo especial	1
64	985.147.0	Muelle	1
65	2007	Tuerca M-8	1
66	985.126.0	Pletina	1
67	2007	Tuerca M-8	1
68	986.118.1	Calcomanía auto-adhesiva	1
69	986.116.0	Varilla apoyo carcasa	1
70	986.117.0	Caperuza para varilla	1
71	901.173.0	Terminal para cable	1
72	5758	Clavija de 3 x 20	1
73	985.125.0	Leva acelerador	1
74	7951	Empuñadura fija Ø 6	1
75	995.112.0	Cable con funda acelerador	1
76	990.126.0	Cable con funda embrague	1
77	986.130.0	Cable con funda stop	1
78	2006	Tuerca M-6	1
79	3097	Tornillo 6 x 22	1
80	985.132.0	Cofia de goma	1
81	985.142.0	Listón nylon	2
82	5758	Clavija 3 x 20	1
83	7950	Empuñadura M-8	1
84	985.137.0	Tirante	1
85	986.131.0	Tubo Ø 10	1
86	986.138.0	Tubo de retorno	1
87	986.137.0	Tubo de gas-oil	1
88	990.123.1	Disco de embrague	1
89	990.118.0	Prensa de embrague	1
90	8291	Cojinete	1
91	6770	Anillo de seguridad E-30	1
92	8265	Cojinete	1
93	991.102.0	Eje acoplamiento motor	1
94	2165	Tuerca M-8	1
95	6463	Arandela Ø 8,4	1
96	6583	Arandela elástica Ø 8,4	1
97	7842	Anillo tórico	1
98	900.150.0	Distanciador	1
99	103.003.0	Engranaje de engrase	1
100	5755	Clavija 2 x 20	1
101	900.149.0	Perno del engranaje de engrase	1
102	900.019.0	Horquilla embrague	1
103	990.119.0	Anillo presa-disco	1
104	128.010.1	Disco presa-muelles	1
105	128.014.1	Pata de embrague	3
106	900.030.0	Muelle	3
107	128.020.1	Tuerca especial	3
108	128.019.1	Tornillo de registro	3
109	990.120.0	Muelle	6
110	128.012.0	Cazoleta para muelle	6
111	900.151.1	Perno	2
112	6623	Arandela dentada interna Ø 10	2
113	424.019.0	Cojinete de empuje	1
114	900.019.0	Muelle	2
115	900.017.0	Perno	1
116	5808	Clavija 2,5 x 25	1
117	990.016.0	Soporte	1



# TRACTOR TIPO 991 - 21 CV



## GRUPO CENTRAL





# TRACTOR TIPO 991 - 21 CV

TRACTOR "PASQUALI"



TABLA II

GRUPO CENTRAL

Fig.	Referencia	Denominación	Cantidad
1	946.100.0	Cárter central	1
2	900.028.0	Guarda-polvo	1
3	946.171.0	Chapita seguro tornillo	1
4	946.155.0	Tornillo	1
5	2108	Tuerca M-8	3
6	8332	Cojinete	1
7	991.103.0	Engranaje 1.ª reducción	1
8	946.103.0	Distanciador	1
9	8265	Cojinete	1
10	946.102.0	Eje conductor <i>493, 202.0</i>	1
11	946.104.0	Engranaje desplazable	1
12	946.105.0	Engranaje desplazable toma de fuerza	1
13	8333	Cojinete	2
14	601.247.0	Tornillo especial	2
15	6585	Arandela elástica Ø 10,5	8
16	986.100.1	Cárter posterior	1
17	8150	Bola acero 3/8"	1
18	946.164.0	Cilindrito apoyo bola	1
19	946.163.0	Muelle	1
20	946.169.0	Tornillo especial	1
21	5456	Tornillo 8 x 25	1
22	946.151.0	Junta cárter central	1
22	8077	Cojinete DNK 26 x 34 x 20	2
24	946.113.0	Arandela de reglaje	2
25	946.107.0	Rueda grande eje multiplicador	1
26	946.106.0	Eje multiplicador	1
27	946.108.0	Rueda media eje multiplicador	1
28	6777	Anillo de seguridad E-42	1
29	946.113.0	Arandela de reglaje	1
30	3121	Tornillo 10 x 30	6
31	8088	Cojinete RNA 20 x 28 x 23	2
32	946.165.0	Arandela de reglaje	2
33	946.111.0	Eje invertidor	1
34	7967	Tapón cónico M-14 x 1,5	2
35	8991	Cojinete	1
36	946.114.1	Eje engranajes conductores	1
37	946.115.0	Engranaje conductor medio	1
38	946.116.0	Engranaje conductor grande	1
39	946.117.1	Doble engranaje toma de fuerza	1
40	8045	Cojinete de agujas	2
41	110.379.0	Casquillo de llamada	1
42	9163	Bola de acero 15/32"	1
43	985.134.0	Muelle sector cambio	1
44	110.223.0	Espárrago aplicaciones	4
45	6588	Arandela elástica Ø 15	4
46	2021	Tuerca M-14	4
47	946.116.0	Piñón de ataque	1
48	7880	Anillo tórico	1
49	900.039.0	Tapón	1
50	8172	Cojinete <i>8.566</i>	1
51	946.119.0	Engranaje 1.ª marcha	1
52	946.120.0	Engranaje 2.ª marcha	1
53	946.101.0	Engranaje 3.ª marcha	1
54	946.122.0	Distanciador para 3.ª marcha	1
55	8080 <i>8-030</i>	Jaula de rodillos K-42 x 50 x 20	1
56	946.123.0	Rueda intermedia toma de fuerza	1
57	946.124.0	Arandela	1

*946.123.0/  
946.124.0*

Fig.	Referencia	Denominación	Cantidad
58	946.125.0	Collarín	1
59	8472	Cojinete <i>8-646</i>	1
60	7726	Retén 35 x 62 x 10	1
61	946.128.0	Chaveta de cambio	1
62	946.127.0	Transportador selector cambio	1
63	946.126.0	Pasador	1
64	7952	Empuñadura Ø 10	5
65	986.103.0	Palanca bloqueo diferencial	1
66	946.131.0	Leva interna bloqueo diferencial	1
67	946.133.0	Puntalino	1
68	110.340.0	Muelle para puntalino	1
69	946.135.0	Eje de guía	1
70	6040	Pasador elástico Ø 3 x 20	1
71	946.138.0	Perno largo	1
72	946.136.0	Buje para horquilla	1
73	946.137.0	Horquilla	1
74	3094	Tornillo 6 x 16	3
75	8158	Bola de acero 5/16"	1
76	946.164.0	Cilindrito apoyo bola	1
77	985.133.0	Muelle	1
78	5397	Tornillo 10 x 20	1
79	6623	Arandela dentada interna Ø 10	1
80	2109	Tuerca M-10	1
81	6765	Anillo de seguridad E-24	1
82	946.130.0	Engranaje toma de fuerza	1
83	8711	Cojinete	1
84	8044	Cojinete de agujas	1
85	946.110.0	Arandela de reglaje	1
86	7798	Retén 35 x 55 x 10	1
87	986.107.1	Eje toma de fuerza	1
88	986.105.1	Palanca toma de fuerza	1
89	5763	Clavija 4 x 28	1
90	946.146.0	Segunda leva toma de fuerza	1
91	946.145.0	Patin toma de fuerza	1
92	5753	Clavija 2 x 15	2
93	7854	Anillo tórico	4
94	7848	Anillo tórico	2
95	8469	Arandela plana Ø 17	1
96	6757	Anillo de seguridad E-15	1
97	946.139.0	Pletina	1
98	946.140.0	Perno	1
99	5757	Clavija 3 x 18	1
100	946.141.0	Leva interna inversión	1
101	986.110.0	Sector con indicador	1
102	3092	Tornillo 6 x 12	2
103	6581	Arandela elástica 6,4	2
104	6110	Pasador elástico Ø 5 x 35	1
105	986.104.0	Palanca inversora	1
106	946.161.0	Calcomanía auto-adhesiva	1
107	110.332.0	Patin inversor	1
108	946.148.0	Leva interno cambio	1
109	6762	Anillo de seguridad E-20	1
110	986.106.0	Palanca cambio	1
111	946.173.0	Respiradero aceite	1
112	946.174.0	Chapita rompe-aceites	1



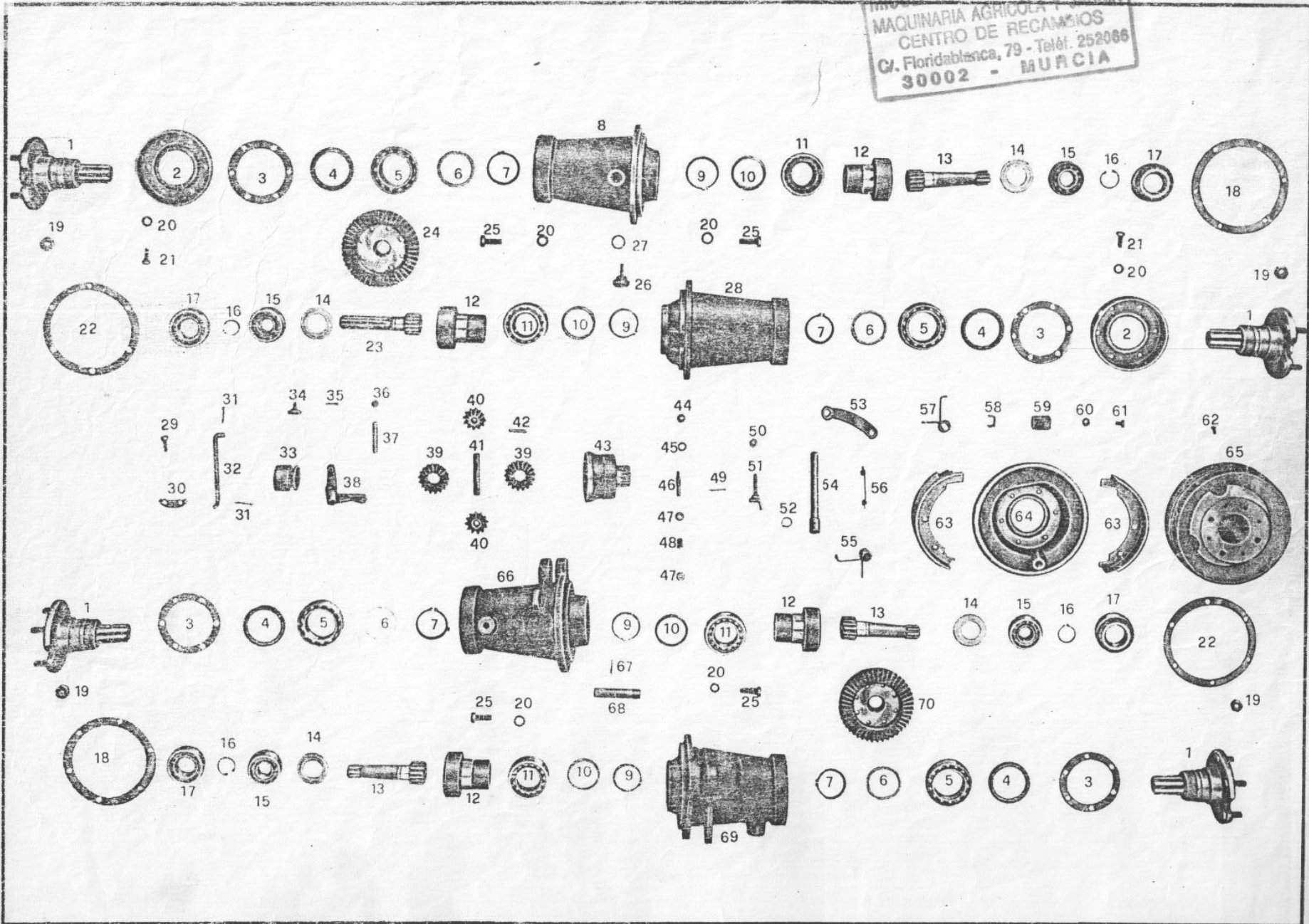
# TRACTOR TIPO 991 - 21 CV



## GRUPO BUJES

MIGUEL RODENAS E HIJOS S.L.  
MAQUINARIA AGRICOLA Y JARDIN  
CENTRO DE RECAMBIOS  
C/ Florida Blanca, 79 - Teléf. 252066  
30002 - MURCIA

Tabla III





# TRACTOR TIPO 991 - 21 CV

TRACTOR "PASQUALI"



TABLA III

## GRUPO BUJES

Fig.	Referencia	Denominación	Cantidad
1	990.107.0	Palier	4
2	990.106.0	Tapa para buje	2
3	990.113.0	Junta	4
4	7796 - 7834	Reten 80 x 100 x 10	4
5	8242	Cojinete	4
6	990.111.0	Distanciador	4
7	6790	Anillo de seguridad E-70	4
8	991.196.0	Buje anterior izquierdo	1
9	6788	Anillo de seguridad E-65	4
10	991.110.0	Anillo de cierre	4
11	8673	Cojinete	4
12	991.109.0	Engranaje de reducción	4
13	991.108.0	Piñón para reductora izquierdo	3
14	991.111.0	Anillo de protección	4
15	8693	Cojinete 784.82.0 (N.J. 307)	4
16	6773	Anillo de seguridad E-35	4
17	8567	Cojinete (30.216.)	4
18	110.374.0	Junta	2
19	2038	Tuerca M-14 x 1,5	16
20	6585	Arandela elástica Ø 10,5	36
21	3119	Tornillo 10 x 25	12
22	110.380.0	Junta	2
23	991.107.0	Piñón para reductora derecho	1
24	900.135.1	Corona diferencial	1
25	3121	Tornillo 10 x 30	24
26	990.125.0	Tapón nivel aceite	1
27	946.172.0	Anillo tórico	1
28	991.105.0	Buje anterior derecho	1
29	3407	Tornillo 10 x 30 especial	16
30	900.139.0	Chapita de freno para tornillo	8
31	5758	Clavija 3 x 20	2
32	946.132.0	Tirante bloqueo diferencial	1
33	900.133.0	Desplazable del bloqueo	1
34	110.332.0	Patin	2
35	5753	Clavija 2 x 15	2
36	5399	Tornillo 14 x 1,5	1
37	900.141.0	Perno para leva bloqueo diferencial	1
38	900.140.0	Primera leva bloqueo diferencial	1
39	900.136.1	Planetario	4
40	900.137.1	Satélite	4
41	900.138.0	Perno satélite	1
42	900.152.0	Perno	1
43	900.134.0	Caja diferencial	2
44	2007	Tuerca M-8	4
45	6583	Arandela elástica Ø 8,4	4
46	990.310.0	Perno roscado	4
47	6465	Arandela plana Ø 10,5	8
48	990.311.0	Muelle	4
49	5758	Clavija 3 x 20	4
52	6760	Anillo de seguridad E-18	2
53	601.215.0	Leva mando zapata freno	2
54	991.303.1	Perno mando zapatas	2
55	990.315.0	Muelle derecho leva freno	1
56	990.309.0	Muelle	4

Fig.	Referencia	Denominación	Cantidad
57	990.316.0	Muelle izquierdo leva freno	1
58	991.308.0	Horquilla	4
59	990.308.1	Fulcro apoyo zapatas	2
60	990.321.0	Tuerca especial	4
61	990.320.0	Tornillo especial	4
62	4343	Tornillo 6 x 18	4
63	991.307.0	Zapata freno con forro	4
64	990.304.0	Disco porta-zapata	2
65	990.303.0	Tambor del freno	2
66	991.304.0	Buje posterior izquierdo	1
67	5821	Clavija 5 x 80	2
68	990.302.1	Perno	2
69	991.305.0	Buje posterior derecho	1
70	601.211.1	Corona de diferencial	1
Piezas que no figuran en el grabado			
	986.327.0	Pletina de registro freno	2

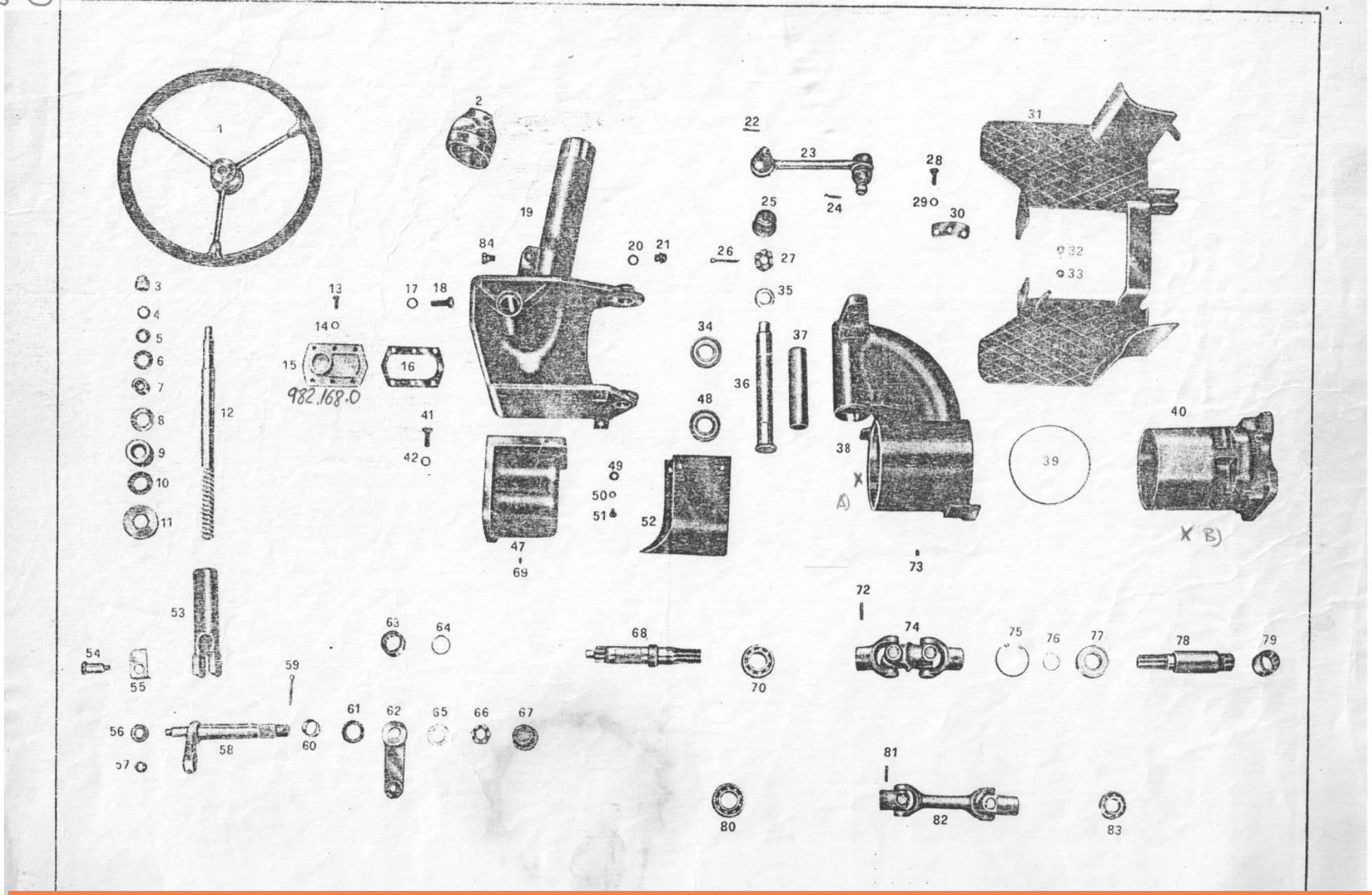


# TRACTOR TIPO 991 - 21 CV



## GRUPO DIRECCION

Tabla IV





# TRACTOR TIPO 991 - 21 CV

TRACTOR "PASQUALI"



TABLA IV

GRUPO DIRECCION

Fig.	Referencia	Denominación	Cantidad
1	985.233.5	Volante . . . . .	1
2	985.220.0	Tuerca de bloqueo . . . . .	1
3	2063	Tuerca M-16 . . . . .	1
4	6589	Arandela elástica Ø 17 . . . . .	1
5	6469	Arandela plana Ø 17 . . . . .	1
6	7678	Retén 25 x 38 x 7 . . . . .	1
7	985.229.0	Distanciador . . . . .	1
8	985.234.0	Muelle de platillo . . . . .	1
9	8616	Cojinete . . . . .	1
10	985.234.0	Muelle de platillo . . . . .	1
11	985.219.0	Anillo apoyo cojinete . . . . .	1
12	985.218.0	Tornillo de la dirección . . . . .	1
13	3107	Tornillo 8 x 20 . . . . .	6
14	985.242.0	Muelle de platillo . . . . .	6
15	985.222.0	Tapa . 982.168-0 . . . . .	1
16	985.223.0	Junta . . . . .	1
17	6588	Arandela elástica Ø 15 . . . . .	2
18	3145	Tornillo 14 x 35 . . . . .	2
19	986.200.1	Grupo anterior . . . . .	1
20	6719	Arandela de fibra . . . . .	1
21	3354	Tapón aceite . . . . .	1
22	5760	Clavija 3 x 28 . . . . .	1
23	985.231.1	Tirante de la dirección . . . . .	1
24	5760	Clavija 3 x 28 . . . . .	1
25	985.239.0	Protección . . . . .	1
26	5770	Clavija 5 x 45 . . . . .	1
27	950.125.0	Tuerca almenada . . . . .	1
28	3119	Tornillo 10 x 25 . . . . .	6
29	6585	Arandela elástica Ø 10,5 . . . . .	6
30	985.240.0	Espesor de desgaste . . . . .	2
31	985.210.0	Apoya-pies . . . . .	1
32	2832	Tornillo 8 x 35 . . . . .	4
33	6583	Arandela elástica Ø 8,4 . . . . .	4
34	8265	Cojinete . . . . .	1
35	950.122.0	Arandela . . . . .	1
36	985.209.0	Perno central de la dirección . . . . .	1
37	985.237.0	Tubo distanciador . . . . .	1
38	985.214.0	Soporte central de la dirección . . . . .	1
39	7836	Anillo tórico . . . . .	2
40	986.203.0	Grupo posterior . . . . .	1
41	3131	Tornillo 12 x 30 . . . . .	4
42	6586	Arandela elástica Ø 13 . . . . .	4
47	986.202.0	Grupo anterior . . . . .	1
48	8265	Cojinete . . . . .	1
49	6463	Arandela plana Ø 8,4 . . . . .	4
50	6533	Arandela elástica Ø 8,4 . . . . .	4
51	3103	Tornillo 8 x 12 . . . . .	4
52	985.232.0	Protección cardans . . . . .	1
53	985.217.0	Tuerca de la dirección . . . . .	1
54	985.221.0	Perno de bloqueo . . . . .	1
55	985.243.0	Chapita de seguridad . . . . .	1
55	8291	Cojinete . . . . .	1
57	985.226.0	Broncina . . . . .	1
58	985.216.0	Eje de reanvio . . . . .	1
59	3170	Clavija 5 x 45 . . . . .	1

439.219.0

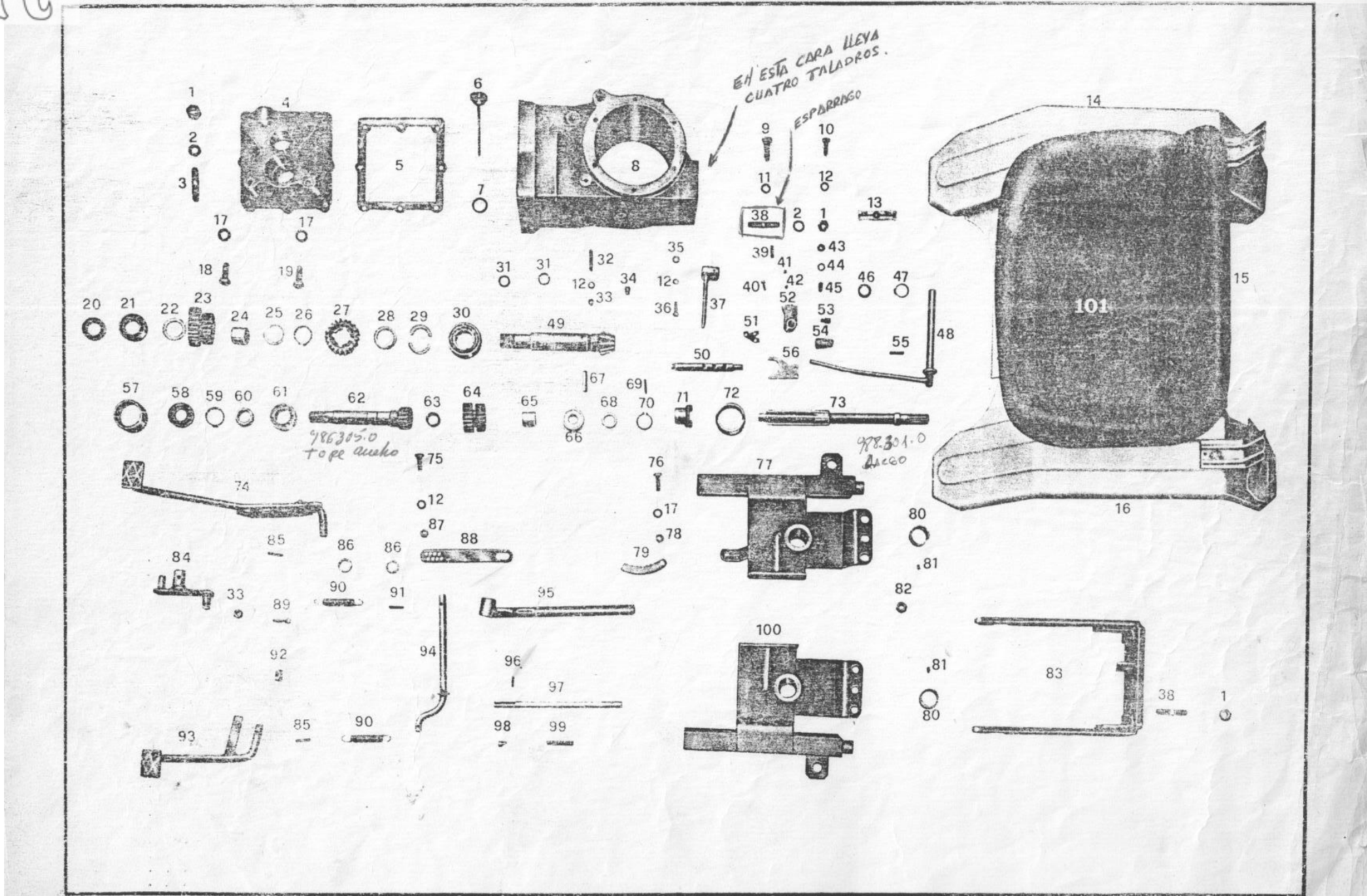
Fig.	Referencia	Denominación	Cantidad
60	985.230.0	Broncina . . . . .	2
61	7789	Retén 28 x 43 x 10 . . . . .	1
62	985.227.1	Leva de la dirección . 970.201.0 . . . . .	1
63	985.207.0	Casquillo brochado . . . . .	1
64	6770	Anillo de seguridad E-30 . . . . .	1
65	950.122.0	Arandela . . . . .	1
66	950.125.0	Tuerca almenada . . . . .	1
67	985.239.0	Protección . . . . .	1
68	986.201.0	Eje superior . . . . .	1
69	7929	Engrasador M-6 . . . . .	2
70	8292	Cojinete . . . . .	1
72	6134	Pasador elástico Ø 6 x 35 . . . . .	1
73	7929	Engrasador M-6 . . . . .	1
74	600.103.1	Cardan superior . . . . .	1
75	6847	Anillo de seguridad I-62 . . . . .	2
76	6770	Anillo de seguridad E-30 . . . . .	1
77	8292	Cojinete . . . . .	1
78	985.224.0	Eje superior . . . . .	1
79	985.207.0	Casquillo brochado . . . . .	1
80	8293	Cojinete . . . . .	1
81	6463	Pasador elástico Ø 6 x 35 . . . . .	1
82	600.104.1	Cardan inferior . . . . .	1
83	8293	Cojinete . . . . .	1
84	985.241.0	Perno exagonal . . . . .	1
Piezas que no figuran en el grabado			
	985.233.5/A	Tapa para volante . . . . .	



# TRACTOR TIPO 991 - 21 CV



## GRUPO POSTERIOR





# TRACTOR TIPO 991 - 21 CV

TRACTOR "PASQUALI"



Tabla V

## GRUPO POSTERIOR

Fig.	Referencia	Denominación	Cantidad
1	2021	Tuerca M-14	12
2	6588	Arandela elástica Ø 15	8
3	2744	Espárrago 14 x 40	4
4	986.301.0	Cárter anterior	1
5	601.127.0	Junta	1
6	985.329.0	Tapón nivel aceite	1
7	946.172.0	Anillo tórico	1
8	986.300.0	Cárter central	1
9	3131	Tornillo 12 x 30	4
10	3105	Tornillo 8 x 16	2
11	6586	Arandela elástica Ø 13	4
12	6583	Arandela elástica Ø 8,4	5
13	986.321.0	Calcomanía auto-adhesiva	1
14	985.302.0	Gardabarros derecho	1
15	985.326.0	Asiento completo	1
16	985.301.0	Guardabarros izquierdo	1
17	6585	Arandela elástica Ø 10,5	9
18	601.247.0	Tornillo especial	2
19	2835	Tornillo 10 x 35	6
20	7822	Retén 33 x 50 x 10	1
21	8646	Cojinete	1
22	986.316.0	Arandela	1
23	991.300.0	Engranaje intermedio toma de fuerza	1
24	991.301.0	Casquillo Ø 40 x 20	2
25	124.011.0	Distanciadador	1
26	6776	Anillo de seguridad E-40	2
27	986.303.0	Engranaje de sincronización	1
28	926.113.0	Arandela de reglaje	1
29	900.125.0	Distanciadador en dos mitades	1
30	8566	Cojinete	1
31	7858	Anillo tórico	2
32	946.155.0	Tornillo	1
33	2007	Tuerca M-8	2
34	7967	Tapón cónico	1
35	6463	Arandela plana Ø 8,4	1
36	986.317.0	Tornillo especial	1
37	986.315.0	Leva interna toma de fuerza	1
38	110.223.0	Espárrago aplicaciones	8
39	985.133.0	Muelle	1
40	3094	Tornillo 6 x 16	3
41	946.164.0	Disquito apoyo bola	1
42	8158	Bola de acero 5/16"	1
43	2109	Tuerca M-10	1
44	6623	Arandela dentada interna Ø 10	1
45	5397	Tornillo 10 x 20	1
46	6470	Arandela plana Ø 19	1
47	6760	Anillo de seguridad E-18	1
48	986.314.0	Palanca toma de fuerza	1
49	986.302.0	Piñón de ataque	1
50	986.311.0	Eje de guía	1
51	946.171.0	Chapita para seguro tornillo	1
52	986.312.0	Buje para horquilla	1
53	986.313.0	Perno roscado	1
54	7952	Empuñadura	1
55	6101	Pasador elástico Ø 7 x 30	1

Fig.	Referencia	Denominación	Cantidad
56	946.137.0	Horquilla	1
57	110.379.0	Casquillo de llamada	1
58	7706	Retén 30 x 55 x 10	1
59	6770	Anillo de seguridad E-30	1
60	567.269.0	Distanciadador	1
61	8265	Cojinete	1
62	986.305.0	Eje anterior toma de fuerza	1
63	8039	Jaula de rodillos K-20 x 26 x 17	1
64	991.302.0	Engranaje desplazable toma de fuerza	1
65	946.109.0	Broncina	1
66	8329	Cojinete <i>6.205-20K.S.</i>	1
67	986.304.0	Perno	1
68	379.121.0	Distanciadador	1
69	6036	Pasador elástico 4 x 25	1
70	6766	Anillo de seguridad E-25	1
71	986.310.0	Toma de fuerza	1
72	601.332.0	Casquillo de llamada	1
73	986.308.0	Eje toma de fuerza	1
74	985.212.0	Pedal de freno	1
75	3108	Tornillo 8 x 22	1
76	3117	Tornillo 10 x 20	1
77	985.305.2	Apoyo izquierdo	1
78	2008	Tuerca M-10	1
79	601.248.0	Sector dentado	1
80	7986	Casquillo-cojinete	4
81	7929	Engrasador M-6	1
82	2010	Tuerca M-14	4
83	985.308.1	Brida porta-aperos	1
84	986.323.0	Brazo derecho del freno	1
85	6106	Pasador elástico 5 x 25	3
86	6469	Arandela plana Ø 17	2
87	2108	Tuerca M-8	2
88	985.213.0	Varilla de regulación	1
89	986.328.0	Tornillo especial	1
90	950.431.0	Muelle	2
91	6130	Pasador elástico 6 x 25	1
92	985.238.0	Barrilete	1
93	985.211.0	Pedal de embrague	1
94	986.324.0	Brazo izquierdo del freno	1
95	985.318.0	Palanca del freno a mano	1
96	6101	Pasador elástico 6 x 14	1
97	985.319.0	Varilla del freno a mano	1
98	601.201.0	Trinquete	1
99	110.384.0	Muelle	1
100	985.304.2	Apoyo derecho	1
101	985.325.0	Tapizado asiento	1
<b>Piezas que no figuran en el grabado</b>			
	985.303.0	Asiento	1
	990.302.1	Perno	2
	986.327.0	Plaquita regulación freno	2

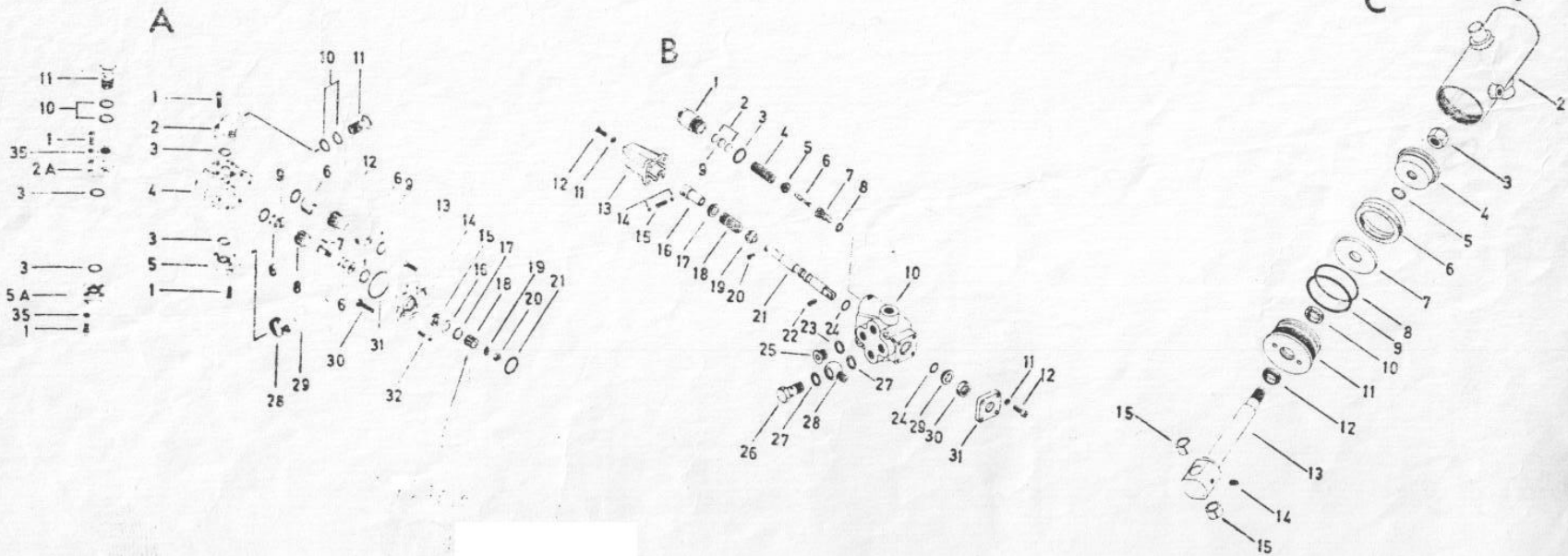
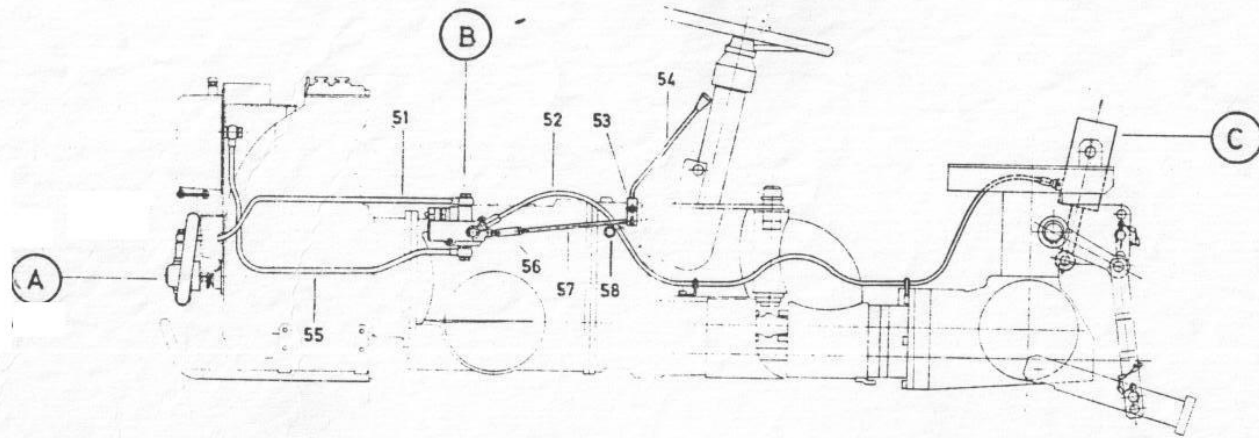


# TRACTOR TIPO 991 - 21 CV



## GRUPO HIDRAULICO

Tabla VI





# TRACTOR TIPO 991 - 21 CV

TRACTOR "PASQUALI"



TABLA VI

GRUPO HIDRAULICO

Fig.	Referencia	Denominación	Cantidad
A	986.519.0	Bomba hidráulica	
B	986.508.0	Distribuidor	
C	986.506.0	Cilindro	
51	986.521.0	Tubo de envío	1
52	986.511.0	Tubo flexible 991-980-980E	1
53	986.515.0	Perno	1
54	996.517.0	Leva de mando	1
55	986.522.0	Tubo de retorno	1
56	996.515.0	Horquilla	1
57	996.516.0	Varilla	1
58	996.427.0	Cinta cierra cables	1

Fig.	Ref. Hidroirma	C	Ref. Roquet	C	Denominación
<b>A — BOMBA</b>					
1	5119	6	30195116475X	6	Tornillo allen M 6 x 20 DIN-912 8G
2A	986.520.0	1	249016A	1	Racord salida
3	7856	2	04576076351X	2	Anillo tórico D INT. 15,88 x 2,62
4	015.1050-01/13	1	1204051	1	Cuerpo bomba
5A	996.503.0	1	249015A	1	Racord entrada
6	015.1030.03/9	4	1204004	4	Casquillo piñón
7	C01-2053-01	1	1204045	1	Chaveta
8	015.1010.03/3	1	1204044	1	Piñón conductor
9	7859	4	04576076351X	2	Anillo tórico D INT. 18,72 x 2,62
10	996.510.0	2			Arandela de cobre
11	996.509.0	1			Tapón
12	015.1011.03/1	1	1204032	1	Piñón conducido
13	3101	1			Tornillo allen M 6 x 31 DIN-933 8G
14	015.1059.01/2	1	1204040	1	Tapa bomba
15	C02-5018-01	1	1204047	1	Retén
16	015.1021.01	1			Arandela retén
17	472-22	1	30806019135X	1	Anillo elástico
18	996.513.0	1	1204054	1	Rueda dentada
19	015-3042-06	1	1204055	1	Arandela de seguridad
20	934-07	1	1204046	1	Tuerca
21	7920	1			Anillo OR-3100 D INT. 25,07 x 2,62
28	996.521.0	2			Abrazadera apreta tubo
29	996.505.0	1			Tubo de aspiración
30	3098	3			Tornillo M 6 x 25 DIN-933 8G
31	OR-3168	1	1204016	1	Anillo tórico
32	5119	6	30195162475X	4	Tornillo M 6 x 20 DIN-912 8G
35	6581	6			Arandela elástica A-6,4

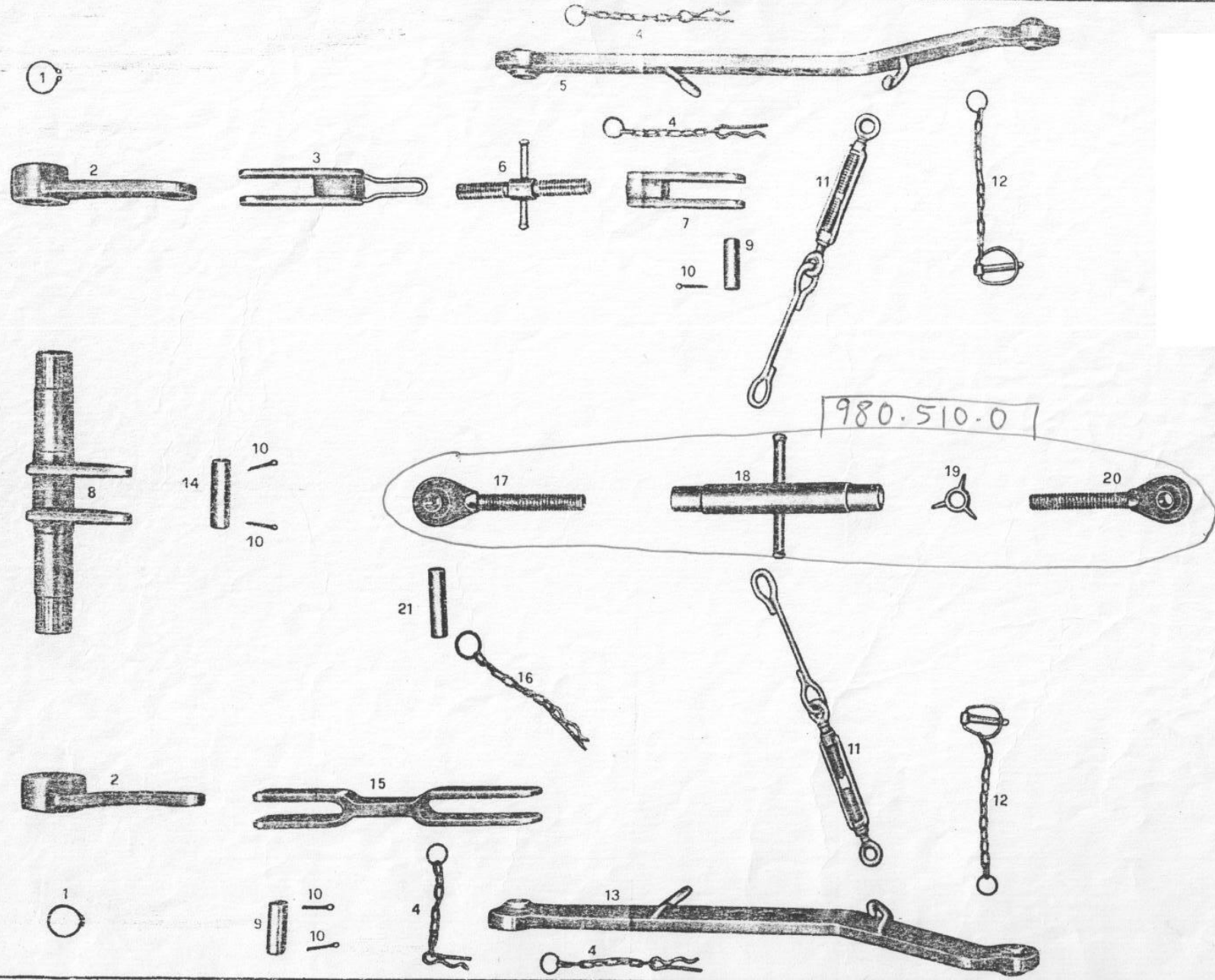
Fig.	Ref. Roquet.	Denominación	Cantidad
<b>B — DISTRIBUIDOR</b>			
1	1670017	Tapón válvula seguridad	1
2	1670018	Arandela de reglaje	2
3	4601003	Junta	1
4	7140802A	Muelle 80-175	1
5	4438020	Guía muelle válvula	1
6	4438001A	Asiento válvula	1
7	4438003B	Válvula limitadora presión	1
8	125016	Junta cobre Ø 12 x 17 x 1	1
9	4438004	Tapa final	1
10	1670014	Cuerpo distribuidor 1 elemento	1
11	04912018135X	Arandela grower DIN-7980 Ø 6	8
12	30195123475X	Tornillo allen M 6 x 25 DIN-912	8
13	1670031	Tapa corredera para anclajes	1
14	36300019160X	Bolas Ø 6	2
15	1670034	Muelle bolas anclaje	1
16	1670032	Pieza guía bolas	1
17	1670035	Anillo guía	1
18	1670011	Muelle recuperación corredera	1
19	1670036	Guía muelle recuperación anclaje	1
20	30708094136X	Pasador elástico Ø 4 x 14 DIN-1481	1
21	1670038	Corredera SE	1
22	30708224136X	Pasador elástico Ø 6 x 14 DIN-1481	1
23		Junta metal	1
24	04576210351X	Juntas tóricas IR-12	2
25	00253006705	Tapón 318"	2
26	9965090	Tapón	1
27	116002	Junta metal	2
28	9965180	Racord orientable	1
29	16700165	Anillo tope junta tórica	2
30	Ø 15 x 24 x 7	Retén aceite	1
31	1670001	Tapa corredera sin palanca	1
Fig.	Referencia	Denominación	Cantidad
<b>C — CILINDRO</b>			
1	986.512.0	Pastilla filtro	1
2	986.507.0	Cuerpo del cilindro	1
3	2252	Tuerca autoblocante M 20 x 1,5	1
4	986.511.0	Pistón	1
5	7852	Anillo tórico OR-117	1
6	8994	Junta POLYPAC B 314236/NWO	1
7	986.510.0	Arandela de apoyo	1
8	7845	Anillo DOWTY CR-233	1
9	8978	Anillo DOWTY OR-233	1
10	8993	Junta POLYPAC B-134094	1
11	986.508.0	Tuerca guía	1
12	8977	Junta POLYPAC WRM-094125	1
13	986.509.0	Eje del cilindro completo 34x185	1
14	7929	Engrasador M-6	1
15	986.513.0	Casquillo	2

# TRACTOR TIPO 991 - 21 CV



Tabla VII

## ENGANCHE A TRES PUNTOS





# TRACTOR TIPO 991 - 21 CV

TRACTOR "PASQUALI"



## DEPOSITO HIDRAULICO

Fig.	Referencia	Denominación	Cantidad
1	985.515.0	Tapón . . . . .	1
2	996.510.0	Arandela de cobre . . . . .	1
3	986.122.1	Sóporte depósito aceite . . . . .	1
4	996.520.0	Filtro aceite . . . . .	1
5	2058	Tuerca M-6 DIN-934 . . . . .	4
6	996.513.0	Tapa . . . . .	1
7	6581	Arandela 6,4 DIN-127 . . . . .	4
8	3094	Tornillo 6 x 16 DIN-933 8 G . . . . .	4

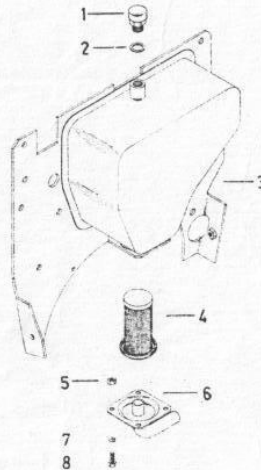


TABLA VII

## ENGANCHE A TRES PUNTOS

Fig.	Referencia	Denominación	Cantidad
1	6774	Anillo de seguridad E-36 . . . . .	2
2	985.523.0	Brazo de elevación . . . . .	2
3	985.526.0	Horquilla derecha . . . . .	1
6	985.528.0	Perno roscado . . . . .	1
7	985.527.0	Horquilla izquierda . . . . .	1
8	170.218.0	Eje central . . . . .	1
9	985.524.0	Perno . . . . .	4
10	5763	Clavija 4 x 28 . . . . .	8
14	170.217.0	Perno del cilindro . . . . .	1
15	985.525.0	Tirante fijo . . . . .	1

### ENGANCHE A TRES PUNTOS (SUMINISTRADO BAJO DEMANDA)

4	985.536.0	Cadena con pasador . . . . .	4
5	985.530.0	Brazo de elevación derecho . . . . .	1
11	985.534.0	Tirante . . . . .	2
12	985.535.0	Cadena con pasador . . . . .	1
13	985.531.0	Brazo de elevación izquierdo . . . . .	1
16	985.537.0	Cadena con pasador . . . . .	1
17	985.540.0	Tirante izquierdo del tensor . . . . .	1
18	985.538.0	Cuerpo del tensor . . . . .	1
19	985.541.0	Contratuercas . . . . .	1
20	985.539.0	Tirante derecho del tensor . . . . .	1
21	985.542.0	Perno . . . . .	1

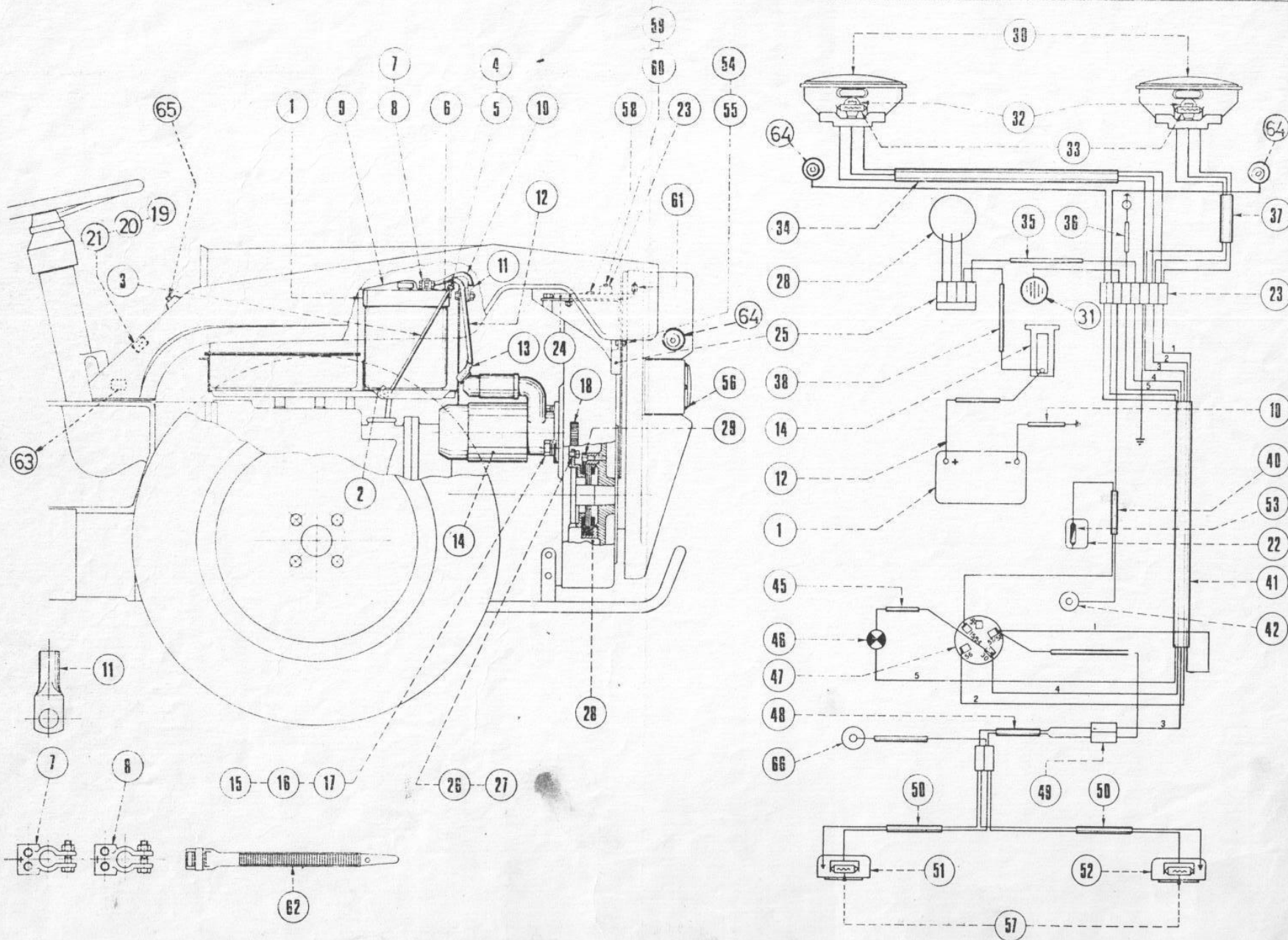




# TRACTOR TIPO 991 - 21 CV



## CONJUNTO DE ARRANQUE E ILUMINACION





# TRACTOR TIPO 991 - 21 CV

TRACTOR "PASQUALI"



TABLA VIII

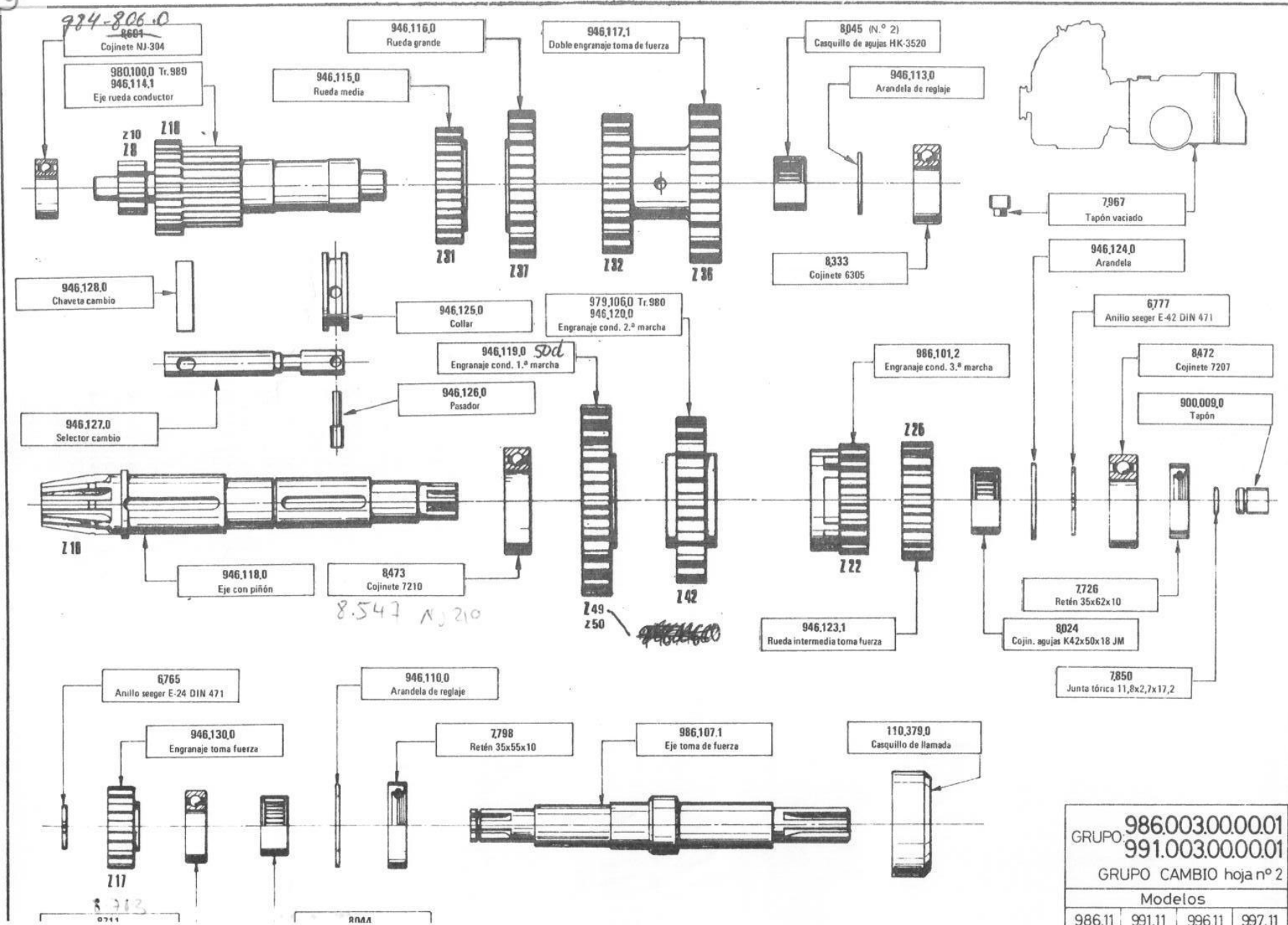
## CONJUNTO DE ARRANQUE E ILUMINACION

Fig.	Referencia	Denominación	Cantidad
1	990.401.0	Batería 12 V	1
2	990.407.0	Filtro para debajo de la batería	2
3	996.402.0	Tirante	2
4	6581	Arandela Ø 6,4	2
5	2006	Tuerca M-6	2
6	990.404.0	Escuadra fijación batería	1
7	990.409.0	Terminal polo positivo	1
8	990.410.0	Terminal polo negativo	1
9	990.408.5	Protección para batería	1
10	996.409.0	Cable negativo arranque	1
11	619.027.0	Terminal redondo Ø 12 (montado)	1
12	990.405.0	Cable positivo arranque	1
13	619.122.0	Pipeta de protección	1
14	0093.92	Motor de arranque	1
15	3131	Tornillo 12 x 30	2
16	6466	Arandela Ø 13	2
17	6586	Arandela elástica Ø 13	2
18	2616.03	Corona dentada	1
19	3798.5	Tornillo 4 x 13	2
20	2056	Tuerca M-4	2
21	996.405.5	Caja porta-fusible	1
23	618.009.0	Regleta de 8 posiciones	1
24	996.110.0	Soporte a regleta	1
25	0038.39	Regulador de tensión	1
26	6581	Arandela Ø 6,4	3
27	3094	Tornillo 6 x 16	3
29	5121	Tornillo 6 x 30	5
30	996.403.0	Faro completo	2
32	9093	Lámpara 12 V-35/35 W	2
33	9091	Lámpara 12 V 4 W	2
34	986.409.0	Cableado frontal	1
35			
36	986.404.1	Cableado de regleta a regulador y pre-sostato	1
38	986.401.0	Cable de motor de arranque a regulador	1
40	170.137.0B	Cable de regleta a avisador	1
41	986.408.1	Instalación parte delantera	1
42	170.131.5	Pulsador para avisador acústico	1
46	619.010.0	Luz control roja	1
47	619.107.0	Interruptor de arranque	1
48			
50	986.414.1	Instalación parte trasera	1
49	630.136.5	Regleta plana	1
51	986.413.5	Piloto posterior izquierdo	1
52	986.412.5	Piloto posterior derecho	1
	6028/8	Fusible de 8 Amp.	1
53	6028/15	Fusible de 15 Amp.	1
	6028/30	Fusible de 30 Amp.	1
56	7916	Anillo de goma	1
	9097	Lámpara 12 V-21 W	4
57	9099	Lámpara 12 V-5 W	2

Fig.	Referencia	Denominación	Cantidad
58	630.107.0	Pasacables	1
59	2004	Tuerca M-4	2
60	3798	Tornillo 4 x 16	2
61	900.172.0	Pasacables	1
62	996.427.0	Brida de plástico	2
63	170.122.0	Caja de intermitencias	1
64	170.212.0	Piloto intermitentes delantero	2
65	170.131.5	Pulsador para avisador acústico	1
66	985.409.5	Caja de enchufes de 7 polos	1
		Piezas que no figuran en el grabado	
	619.107.0A	Conmutador de luces	1
	170.213.0	Conmutador para intermitentes	1
	170.117.0A	Catadióptricos	2
	170.120.0	Interruptor mecánico stop	1



# TRACTOR TIPO 991 - 21 CV



18	01	JUNIO
----	----	-------