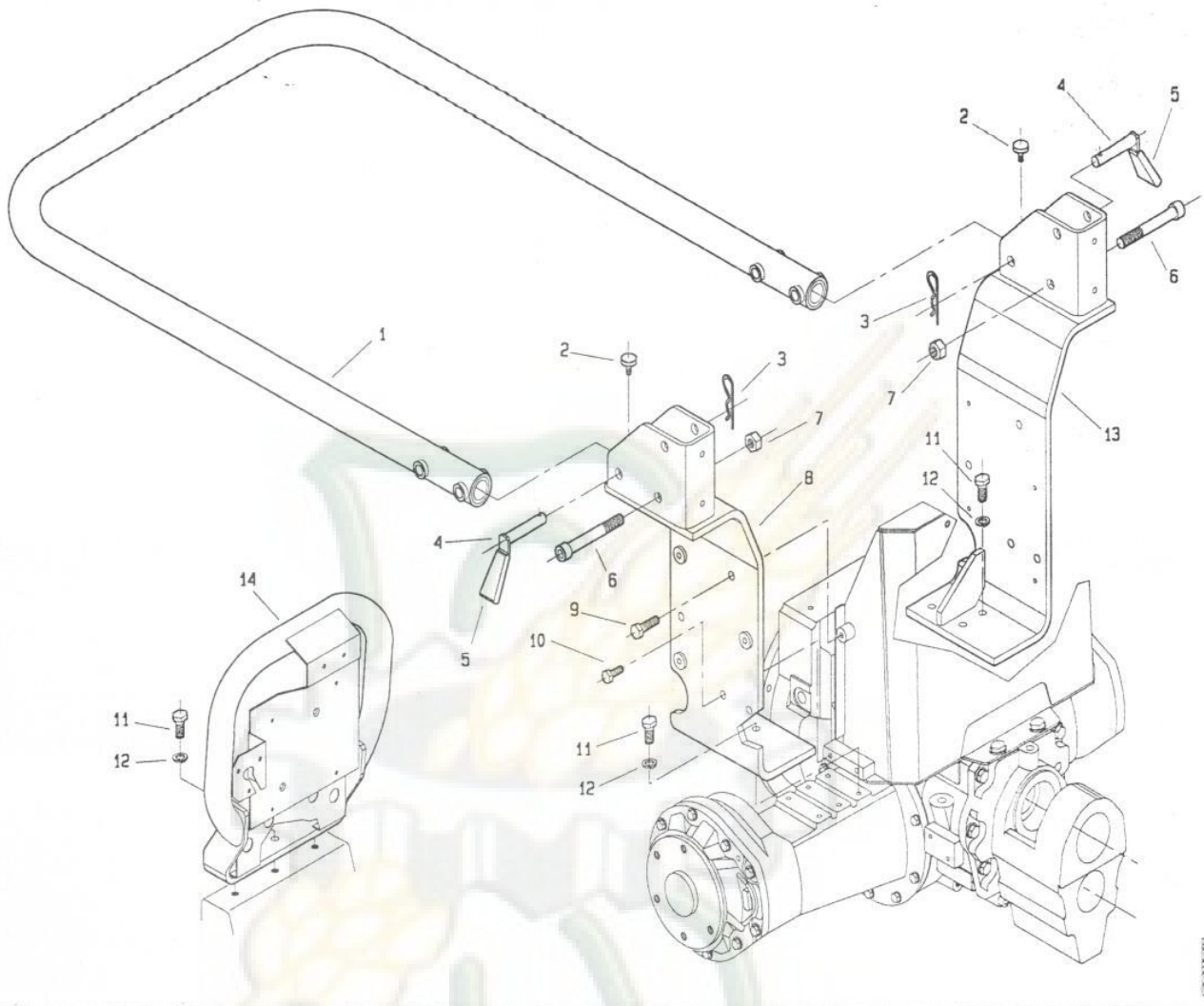


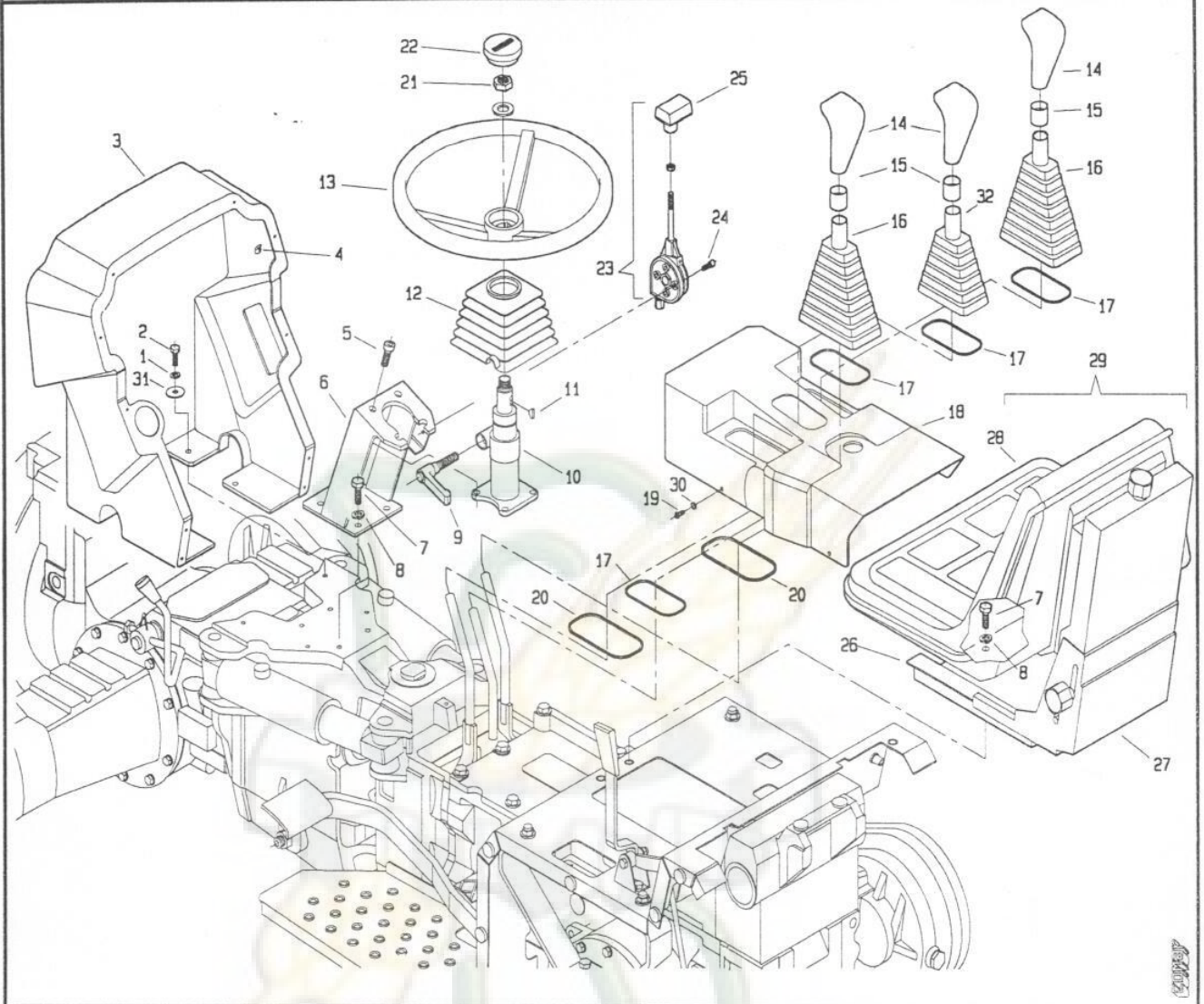
560	da Matr. 0001	554	da Matr. 0001	558	da Matr. 0001	561	da Matr. 0001
512	da Matr. 0001	507	da Matr. 0001	506	da Matr. 0001	515	da Matr. 0001



POS.	CODICE	DENOMINAZIONE	POS.	CODICE	DENOMINAZIONE
01	240.101.0	Roll-bar	23		
02	240.107.0	Ammortizzatore	24		
03	439.149.0	Molla	25		
04	240.105.0	Perno	26		
05	917.280.0	Manopola	27		
06	3164	Vite M16x100 uni 5737	28		
07	2288	Dado M16 uni 7473	29		
08	240.102.0	Supporto sx	30		
09	3132	Vite M12x35 uni 5739	31		
10	3121	Vite M10x30 uni 5739	32		
11	3131	Vite M12x30 uni 5739	33		
12	6586	Rosetta A 13 uni 1751	34		
13	240.103.0	Supporto dx	35		
14	240.100.0	Arco protezione posteriore	36		
15			37		
16			38		
17			39		
18			40		
19			41		
20			42		
21			43		
22			44		

T24000M0001A

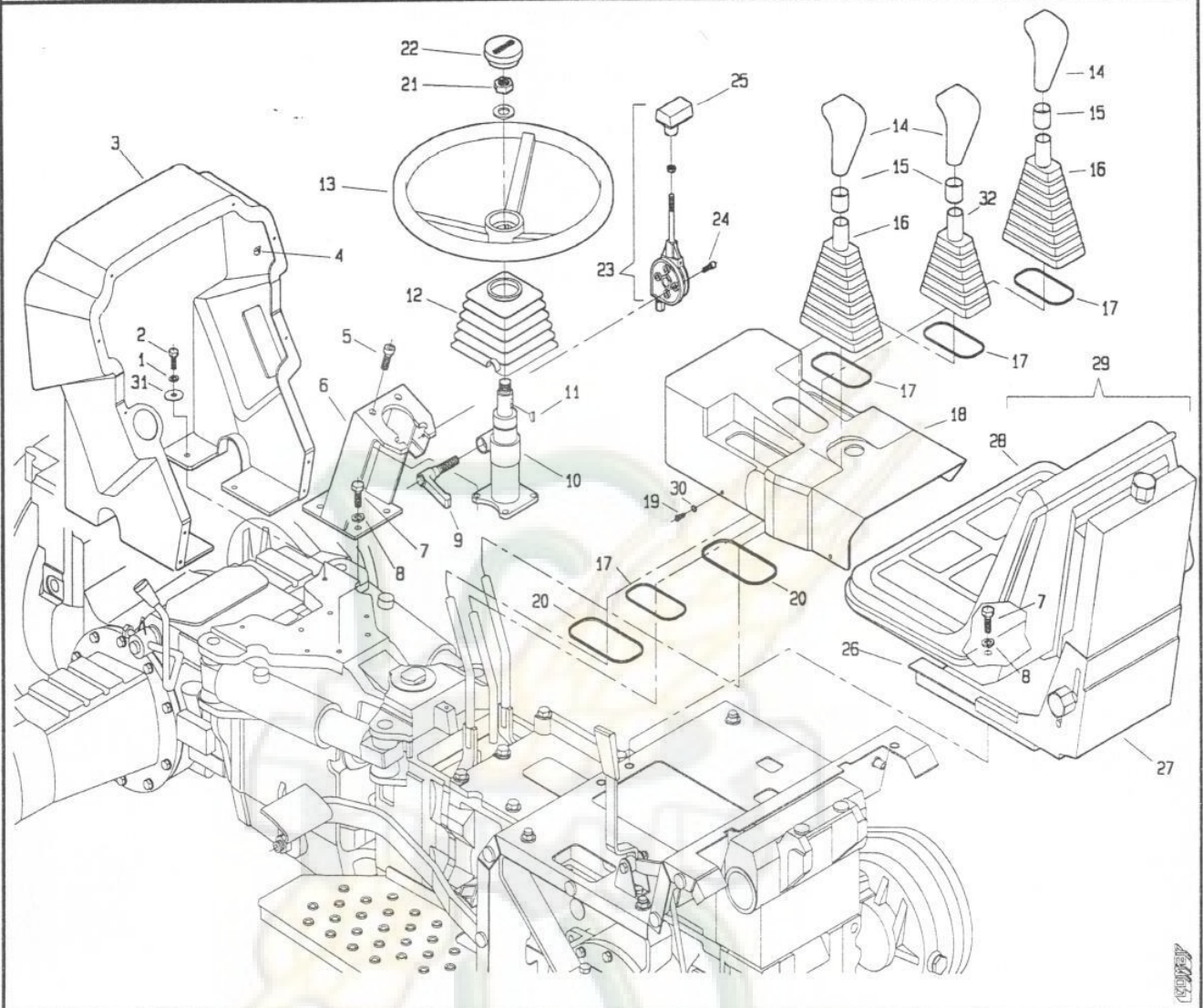
512. da Matr. 0001



POS.	CODICE	DENOMINAZIONE	POS.	CODICE	DENOMINAZIONE
01	6583	Rosetta A 8.4 uni 1751	23	238.106.0	Acceleratore a mano
02	3108	Vite M8x22 uni 5739	24	5549	Vite M6x14 uni 5933
03	238.102.0	Cruscotto inferiore	25	238.106.9	Pomello
04	377142	Molla autofrenante	26	238.108.7	Guida sedile
05	5147	Vite 10x30 uni 5931	27	238.108.8	Molleggio sedile
06	238.100.0	Supporto sterzo	28	238.108.9	Sedile
07	3117	Vite M10x20 uni 5739	29	238.108.0	Sedile completo
08	6585	Rosetta A 10.5 uni 1751	30	6460	Rosetta 5.3 uni 6592
09	238.103.8	Maniglia	31	6465	Rosetta 8x24 uni 6593
10	238.103.0	Colonnetta pertex completa	32	238.114.0	Soffietto leva inversore
11	238.103.7	Chiavetta	33		
12	238.105.0	Soffietto sterzo	34		
13	238.107.0	Volante completo	35		
14	238.109.0	Pomello asta cambio	36		
15	238.113.0	Giunzione soffietto pomello	37		
16	238.104.0	Soffietto leva cambio	38		
17	238.111.0	Molla soffietto cambio	39		
18	278.101.0	Copertura cambio	40		
19	3075	Vite M5x8 uni 5739	41		
20	238.112.0	Molla soffietto cambio	42		
21	238.103.9	Dado M18x1.5	43		
22	238.107.9	Tappo volante	44		

T27810M0001A

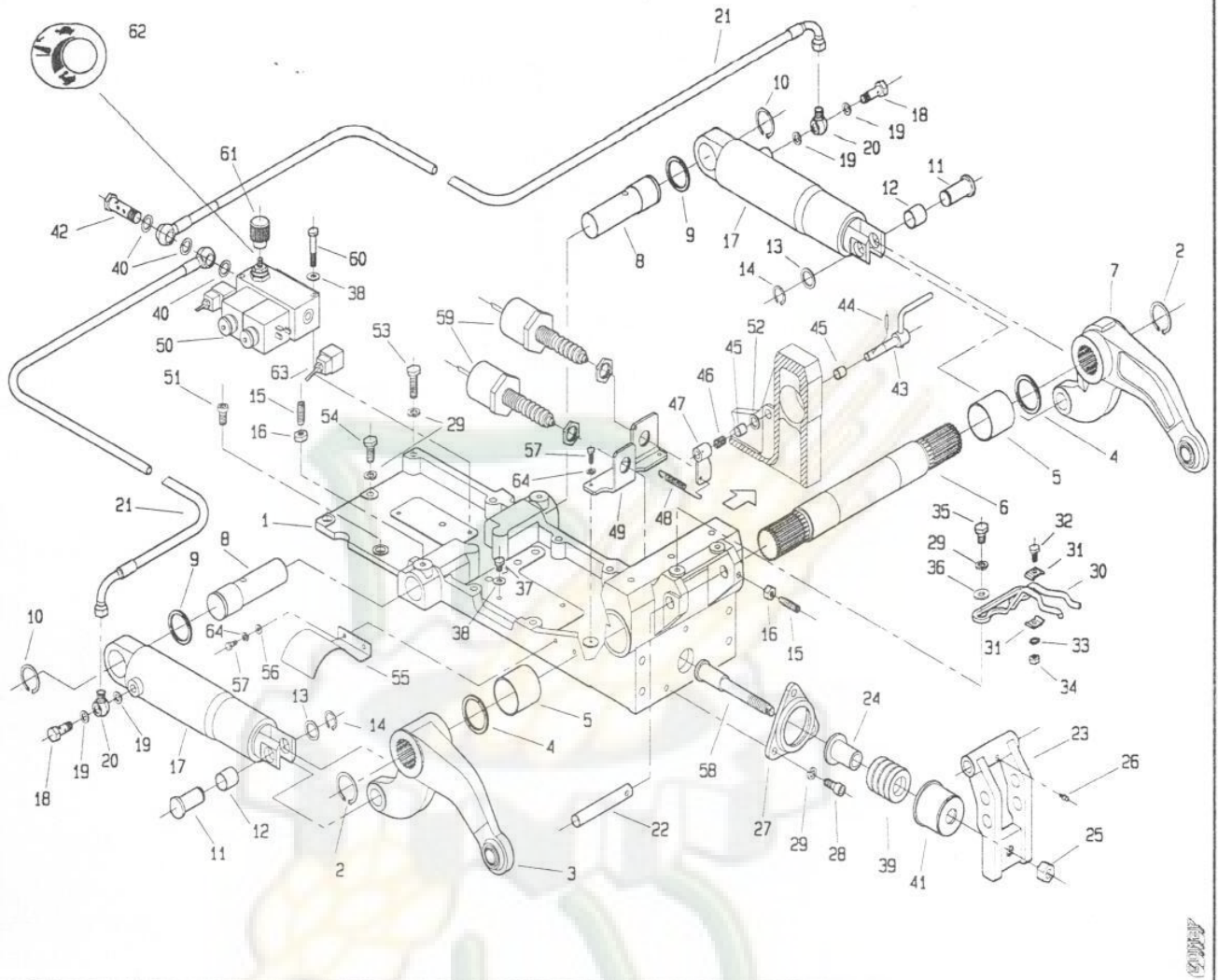
512. da Matr.0142 515. da Matr.0001



POS.	CODICE	DENOMINAZIONE	POS.	CODICE	DENOMINAZIONE
01	6583	Rosetta A 8.4 uni 1751	23	238.106.0	Acceleratore a mano
02	3108	Vite M8x22 uni 5739	24	5549	Vite M6x14 uni 5933
03	238.102.1	Cruscotto inferiore	25	238.106.9	Pomello
04	377142	Molla autofrenante	26	238.108.7	Guida sedile
05	5147	Vite 10x30 uni 5931	27	238.108.8	Molleggio sedile
06	238.100.0	Supporto sterzo	28	238.108.9	Sedile
07	3117	Vite M10x20 uni 5739	29	238.108.0	Sedile completo
08	6585	Rosetta A 10.5 uni 1751	30	6460	Rosetta 5.3 uni 6592
09	238.103.8	Maniglia	31	6465	Rosetta 8x24 uni 6593
10	238.103.0	Colonnetta pertex completa	32	238.114.0	Soffietto leva inversore
11	238.103.7	Chiavetta	33		
12	238.105.0	Soffietto sterzo	34		
13	238.107.0	Volante completo	35		
14	238.109.0	Pomello asta cambio	36		
15	238.113.0	Giunzione soffietto pomello	37		
16	238.104.0	Soffietto leva cambio	38		
17	238.111.0	Molla soffietto cambio	39		
18	278.101.0	Copertura cambio	40		
19	3075	Vite M5x8 uni 5739	41		
20	238.112.0	Molla soffietto cambio	42		
21	238.103.9	Dado M18x1.5	43		
22	238.107.9	Tappo volante	44		

T27B10M0101A

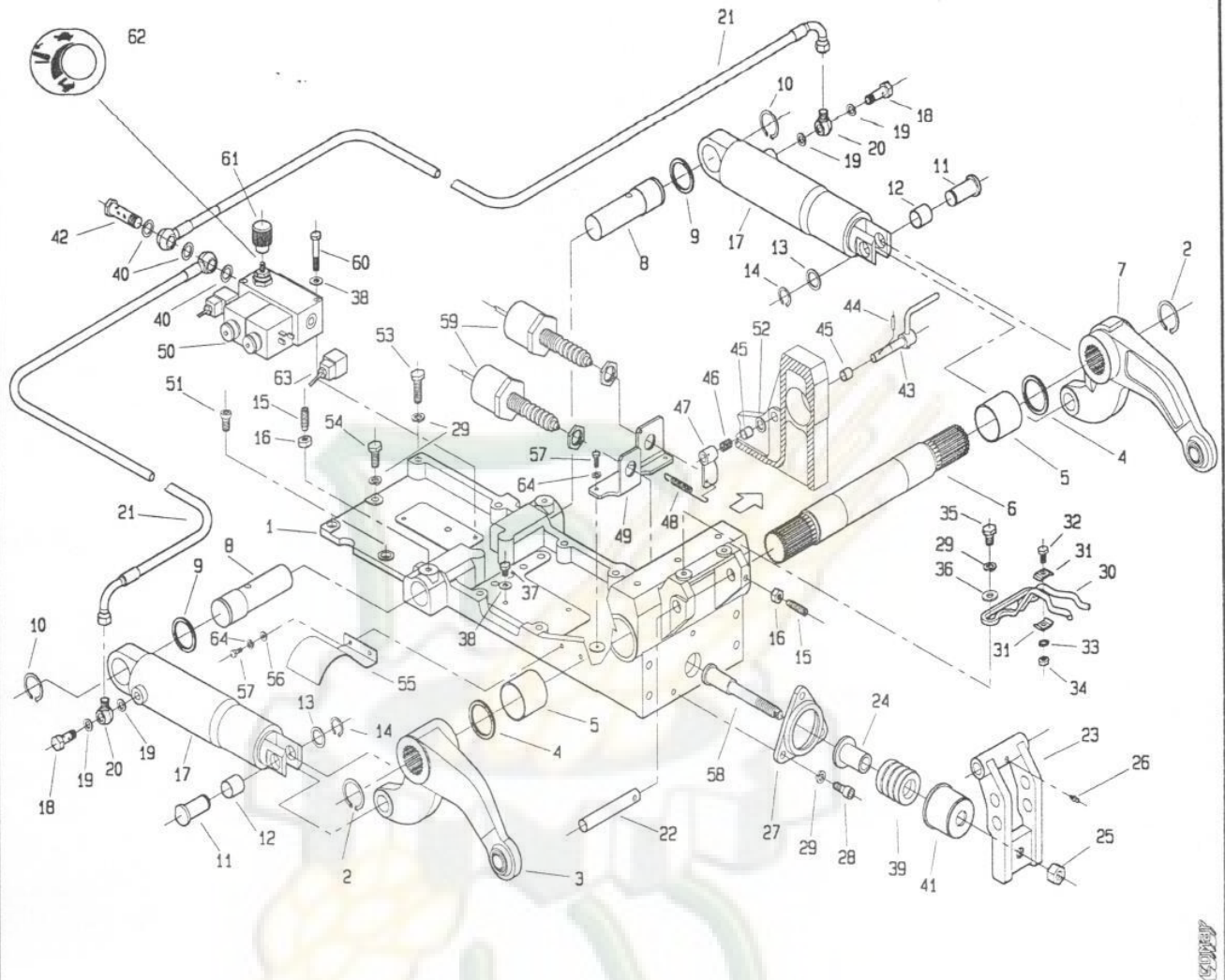
512 da Matr. 0001



POS.	CODICE	DENOMINAZIONE	POS.	CODICE	DENOMINAZIONE
01	241.101.1	Supporto sollevatore	23	241.120.0	Leva attacco 3 punto
02	6778	Anello 45 uni 7435	24	241.124.0	Sede molla
03	241.103.0	Braccio sollevamento DX	25	2288	Dado M16 uni 7473
04	241.106.0	Rondella fermaleve	26	7942	Ingrassatore M8x1
05	309114	Bronzina MB5050 DU	27	241.126.0	Flangia
06	241.113.0	Albero	28	5145	Vite M10x20 uni 5931
07	241.102.0	Braccio sollevamento SX	29	6585	Rosetta A 10.5 uni 1751
08	241.121.0	Perno pistone	30	241.133.0	Bloccaggio terzo punto
09	208.119.0	Distanziale pignone conico	31	241.134.0	Piastra bloccaggio 3 punto
10	6776	Anello 40 uni 7435	32	3107	Vite M8x20 uni 5739
11	241.107.0	Perno leva pistone	33	6622	Rosetta 8 uni 3704
12	309102	Bronzina MB2225 DU	34	2007	Dado M8 uni 5588
13	241.135.0	Rondella perno	35	3117	Vite M10x20 uni 5739
14	6764	Anello 22 uni 7435	36	6455	Rosetta 11x30 uni 6593
15	5465	Vite M10x35 uni 5925	37	3104	Vite M8x10 uni 5739
16	2008	Dado M10 uni 5588	38	453.704.0	Rondella di rame 14/8/1.5
17	241.104.0	Cilindro di sollevamento	39	241.129.0	Molla
18	453.609.0	Raccordo filettato	40	996.510.0	Rondella di tenuta
19	681.106.0	Rondella di tenuta	41	241.125.0	Coperchio molla
20	241.123.0	Raccordo di tenuta	42	241.136.0	Bullone cavo doppio
21	241.131.0	Tube idraulico sollevatore	43	241.108.0	Perno sensore
22	241.122.1	Perno	44	6084	Spina 4x20 uni 6873

T25400M0201A

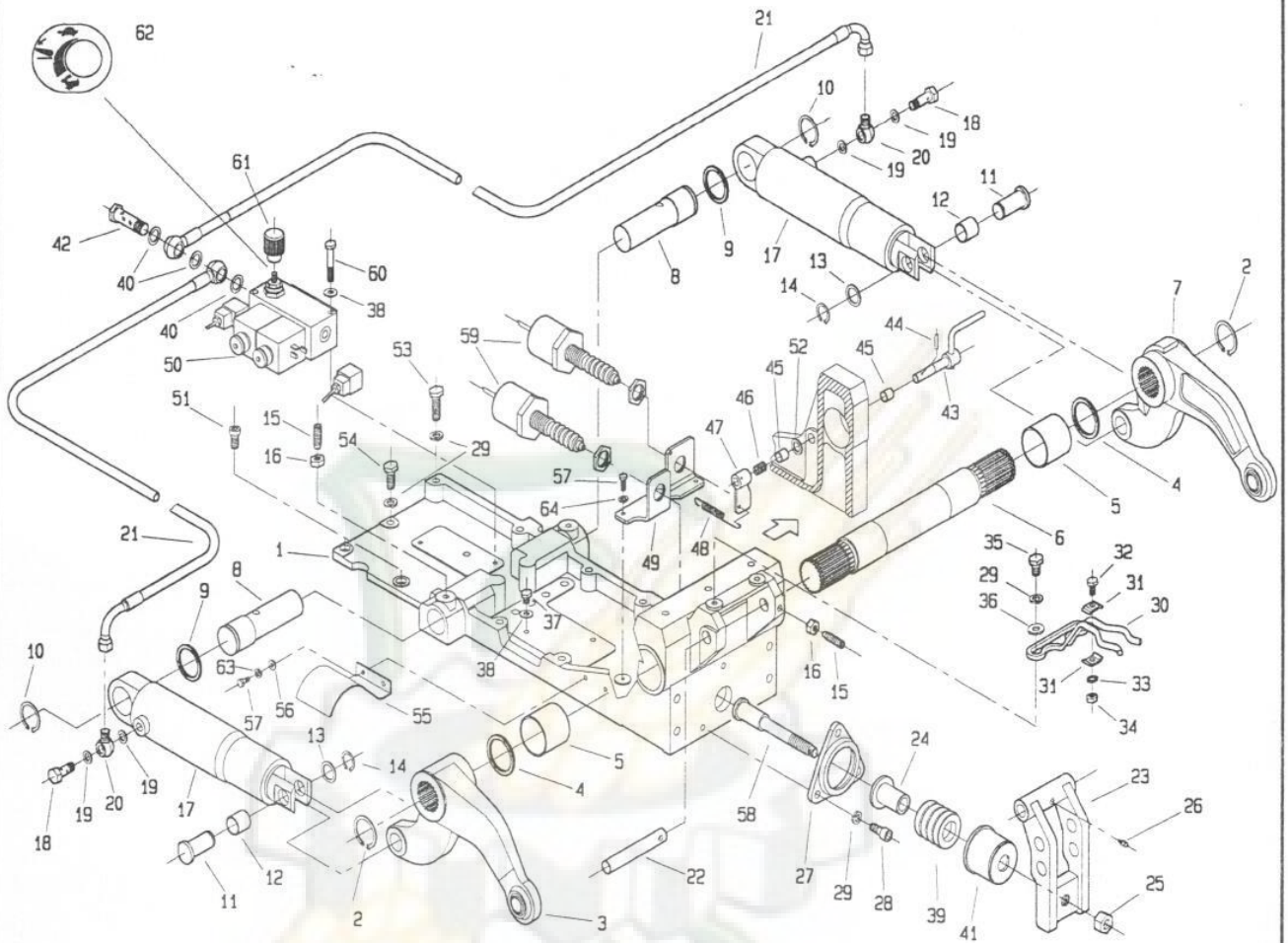
512 da Matr. 0001



POS.	CODICE	DENOMINAZIONE	POS.	CODICE	DENOMINAZIONE
45	309112	Bronzina MB1210 DU			
46	495.218.1	Molla per perno attrezzi			
47	241.109.0	Leva sensore			
48	470.427.0	Molla bloccaggio sterzo			
49	241.105.0	Staffa supporto sensori			
50	241.114.0	Monoblocco sforzo e posiz.cont.			
51	5011	Vite M10x20 din 7984			
52	241.137.0	Rondella			
53	3123	Vite M10x40 uni 5739			
54	3121	Vite M10x30 uni 5739			
55	241.156.0	Protezione			
56	6461	Rosetta 6.4 uni 6592			
57	3094	Vite M6x16 uni 5739			
58	241.127.0	Spintore			
59	241.116.0	Sensore sollevatore			
60	2934	Vite 8x60 uni 5737			
61	241.149.0	Pomello regolazione			
62	241.151.0	Targhetta regolazione velocita'			
63	254.108.0	Targhetta sollevatore elettr.			
64	6581	Rosetta A 6.4 uni 1751			

T25400M0201B

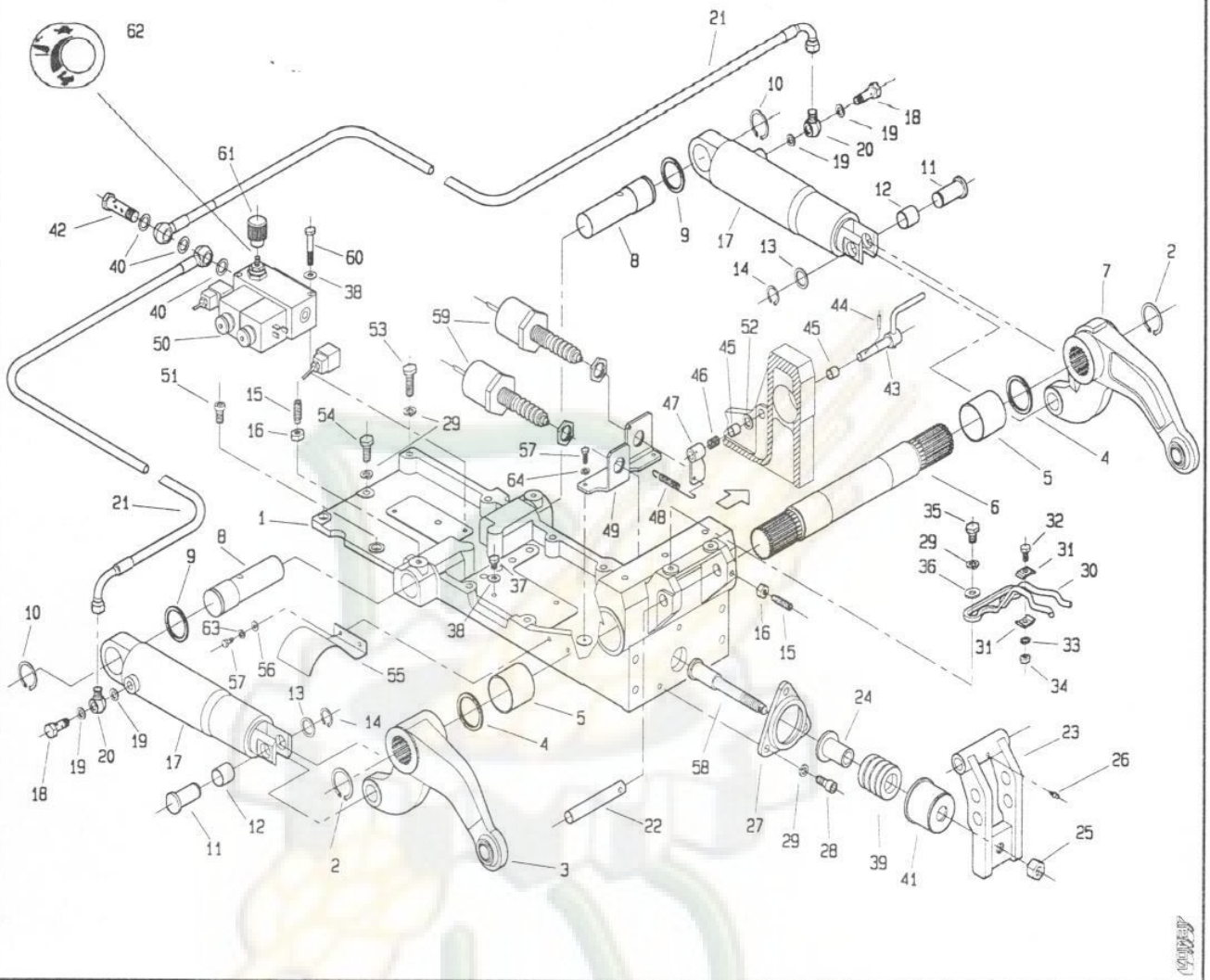
512 da Matr. 0088



POS.	CODICE	DENOMINAZIONE	POS.	CODICE	DENOMINAZIONE
01	241.101.1	Supporto sollevatore	23	241.120.0	Leva attacco 3 punto
02	6778	Anello 45 uni 7435	24	241.124.0	Sede molla
03	241.103.0	Braccio sollevamento DX	25	2288	Dado M16 uni 7473
04	241.106.0	Rondella fermaleve	26	7942	Ingrassatore M8x1
05	309114	Bronzina M85050 DU	27	241.126.0	Flangia
06	241.113.0	Albero	28	5145	Vite M10x20 uni 5931
07	241.102.0	Braccio sollevamento SX	29	6585	Rosetta A 10,5 uni 1751
08	241.121.0	Perno pistone	30	241.133.0	Bloccaggio terzo punto
09	208.119.0	Distanziale pignone conico	31	241.134.0	Piastra bloccaggio 3 punto
10	6776	Anello 40 uni 7435	32	3107	Vite M8x20 uni 5739
11	241.107.0	Perno leva pistone	33	6622	Rosetta 8 uni 3704
12	309102	Bronzina M82225 DU	34	2007	Dado M8 uni 5588
13	241.135.0	Rondella perno	35	3117	Vite M10x20 uni 5739
14	6764	Anello 22 uni 7435	36	6455	Rosetta 11x30 uni 6593
15	5465	Vite M10x35 uni 5925	37	3104	Vite M8x10 uni 5739
16	2008	Dado M10 uni 5588	38	453.704.0	Rondella di rame 14/8/1.5
17	241.104.0	Cilindro di sollevamento	39	241.129.0	Molla
18	453.609.0	Raccordo filettato	40	996.510.0	Rondella di tenuta
19	681.106.0	Rondella di tenuta	41	241.125.0	Coperchio molla
20	241.123.0	Raccordo di tenuta	42	241.136.0	Bullone cavo doppio
21	241.131.0	Tubo idraulico sollevatore	43	241.108.0	Perno sensore
22	241.122.1	Perno	44	6084	Spina 4x20 uni 6873

T25400M0401A

512 da Matr. 0088



POS.	CODICE	DENOMINAZIONE	POS.	CODICE	DENOMINAZIONE
45	309112	Bronzina MB1210 DU			
46	495.218.1	Molla per perno attrezzi			
47	241.109.0	Leva sensore			
48	470.427.0	Molla bloccaggio sterzo			
49	241.105.0	Staffa supporto sensori			
50	241.114.0	Monoblocco sforzo e posiz.cont.			
51	5011	Vite M10x20 din 7984			
52	241.137.0	Rondella			
53	3123	Vite M10x40 uni 5739			
54	3121	Vite M10x30 uni 5739			
55	241.155.0	Protezione			
56	6461	Rosetta 6.4 uni 6592			
57	3094	Vite M6x16 uni 5739 *			
58	241.127.0	Spintore			
59	241.116.0	Sensore sollevatore			
60	2934	Vite 8x60 uni 5737			
61	241.149.0	Pomello regolazione			
62	241.151.0	Targhetta regolazione velocita'			
63	6581	Rosetta A 6.4 uni 1751			

T25400M0401B

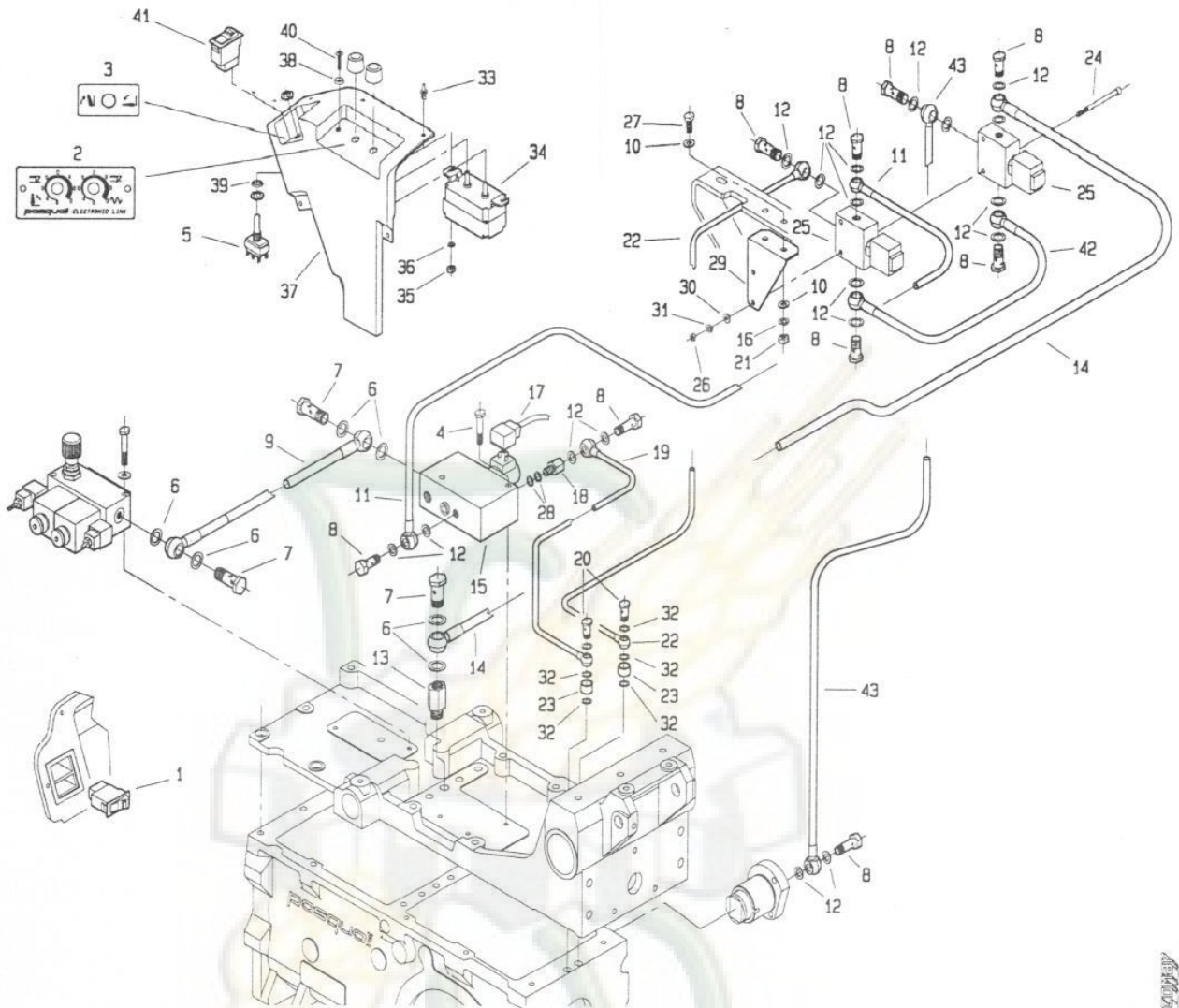
pasquali

254.00 SOLLEVATORE

TAV. 2 di 2

MOD. 4

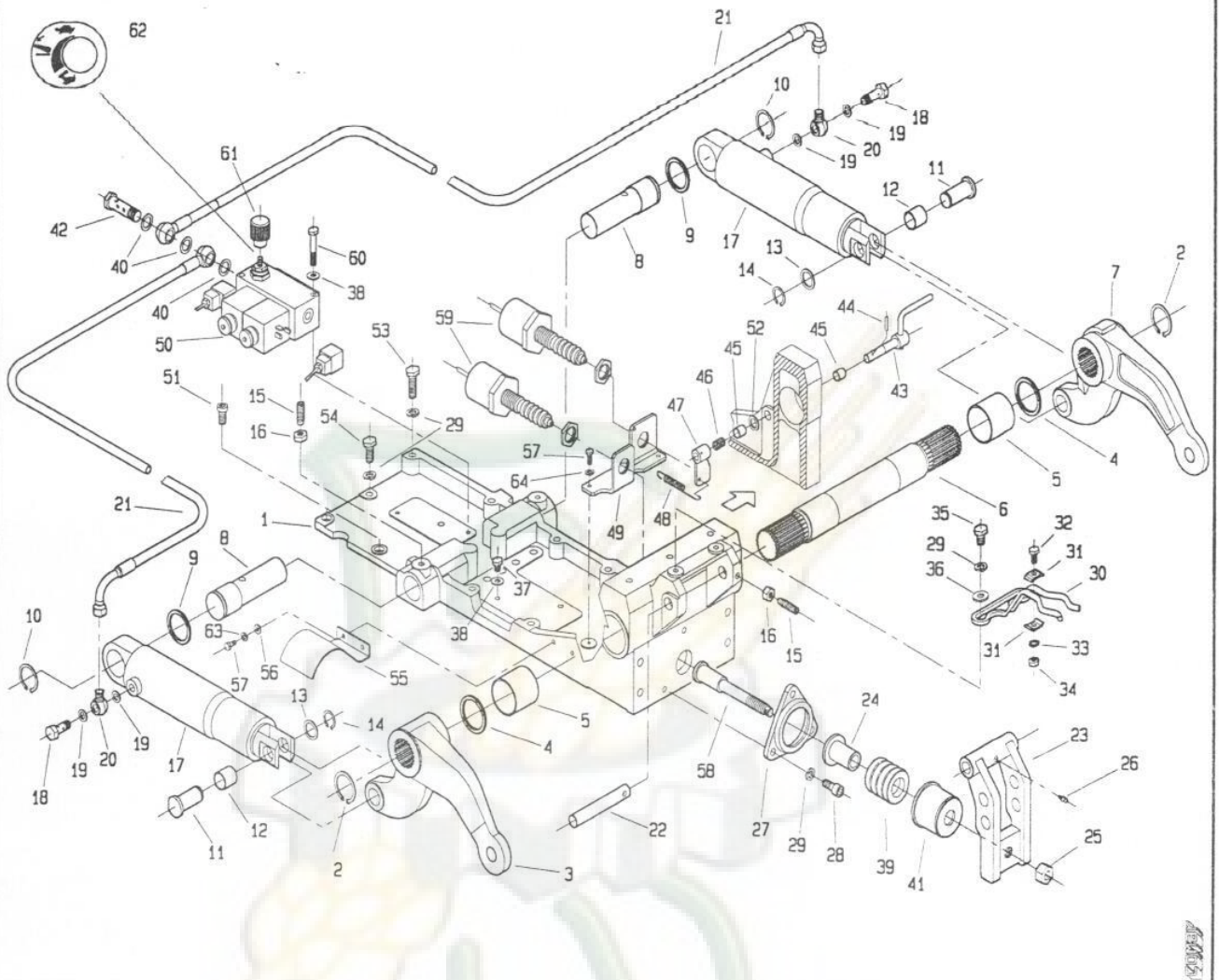
512 da Matr. 0088



POS.	CODICE	DENOMINAZIONE	CODICE	DENOMINAZIONE	
01	254.110.0	Interruttore con sicurezza	23	254.113.0	Distanziale
02	241.153.0	Targhetta sollevatore elett.	24	5125	Vite M6x75 uni 5931
03	241.152.0	Targhetta sollevatore elett.	25	254.115.0	Valvola 3 vie
04	2934	Vite 8x60 uni 5737	26	2006	Dado M6 uni 5588
05	241.119.0	Deviatore	27	3109	Vite 8x25 uni 5739
06	996.510.0	Rondella di tenuta	28	493.260.0	Rondella di rame
07	996.509.0	Bullone cavo 3/8"	29	254.114.0	Supporto valvola
08	988.438.0	Bullone cavo 1/4"	30	6461	Rosetta 6.4 uni 6592
09	254.103.1	Tubo di collegamento	31	6581	Rosetta A 6.4 uni 1751
10	6463	Rosetta 8.4 uni 6592	32	950.407.0	Rondella di rame
11	254.117.0	Tubo	33	241.154.0	Rivetto miniplast
12	979.514.0	Rondella di tenuta 1/4"	34	241.117.1	Centralina alimentazione
13	241.139.0	Prolunga filettata 3/8"	35	2005	Dado M5 uni 5588
14	254.118.1	Tubo di scarico	36	6460	Rosetta 5.3x10 uni 6592
15	254.101.0	Blocco valvola comando frizione	37	241.150.1	Carter
16	6583	Rosetta A 8.4 uni 1751	38	241.158.0	Rondella sotto vite
17	254.108.0	Morsetto	39	6919	Molla a tazza
18	254.116.0	Raccordo MF 1/8"-1/4"	40	5502	Vite M5x20 uni 5933
19	254.106.0	Tubo mandata frizione	41	254.109.0	Interruttore con sicurezza
20	254.112.0	Bullone cavo M12	42	254.119.0	Tubo da valvola P.T.O a valvola
21	2007	Dado M8 uni 5588	43	254.120.0	Tubo da valvola P.T.O a P.T.O
22	254.104.0	Tubo lubrificazione			

T25400M0402A

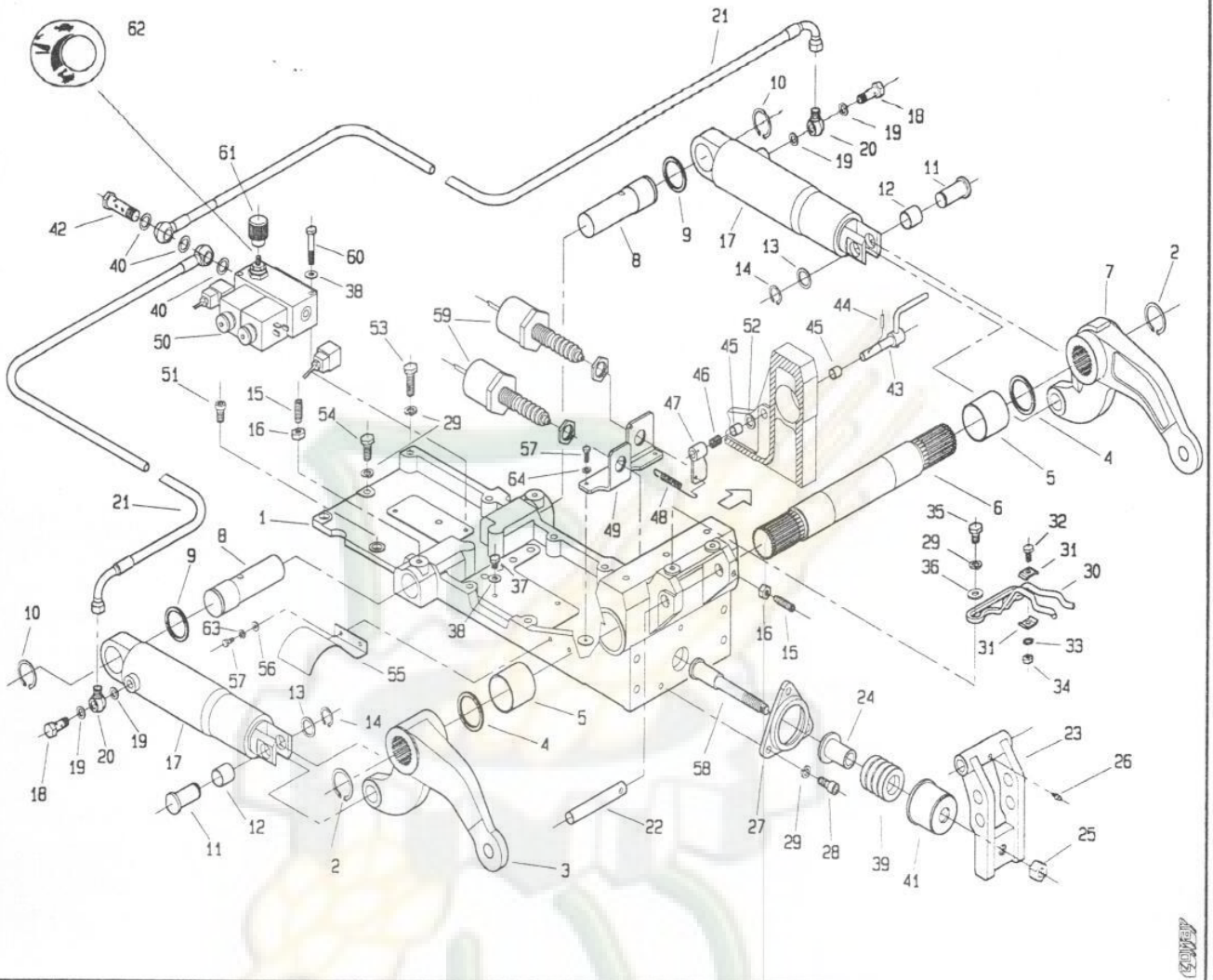
512 da Matr. 0114



POS.	CODICE	DENOMINAZIONE	POS.	CODICE	DENOMINAZIONE
01	241.101.1	Supporto sollevatore	23	241.120.0	Leva attacco 3 punto
02	6778	Anello 45 uni 7435	24	241.124.0	Sede molla
03	241.162.0	Braccio sollevamento DX	25	2288	Dado M16 uni 7473
04	241.106.0	Rondella fermaleve	26	7942	Ingrassatore M8x1
05	309114	Bronzina M85050 DU	27	241.126.0	Flangia
06	241.113.0	Albero	28	5145	Vite M10x20 uni 5931
07	241.161.0	Braccio sollevamento SX	29	6585	Rosetta A 10.5 uni 1751
08	241.121.0	Perno pistone	30	241.133.0	Bloccaggio terzo punto
09	208.119.0	Distanziale pignone conico	31	241.134.0	Piastra bloccaggio 3 punto
10	6776	Anello 40 uni 7435	32	3107	Vite M8x20 uni 5739
11	241.107.0	Perno leva pistone	33	6622	Rosetta 8 uni 3704
12	309102	Bronzina M82225 DU	34	2007	Dado M8 uni 5588
13	241.135.0	Rondella perno	35	3117	Vite M10x20 uni 5739
14	6764	Anello 22 uni 7435	36	6455	Rosetta 11x30 uni 6593
15	5465	Vite M10x35 uni 5925	37	3104	Vite M8x10 uni 5739
16	2008	Dado M10 uni 5588	38	453.704.0	Rondella di rame 14/8/1.5
17	241.104.0	Cilindro di sollevamento	39	241.129.0	Molla
18	453.609.0	Raccordo filettato	40	996.510.0	Rondella di tenuta
19	681.106.0	Rondella di tenuta	41	241.125.0	Coperchio molla
20	241.123.0	Raccordo di tenuta	42	241.136.0	Bullone cavo doppio
21	241.131.0	Tubo idraulico sollevatore	43	241.108.0	Perno sensore
22	241.122.1	Perno	44	6084	Spina 4x20 uni 6873

T25400M0501A

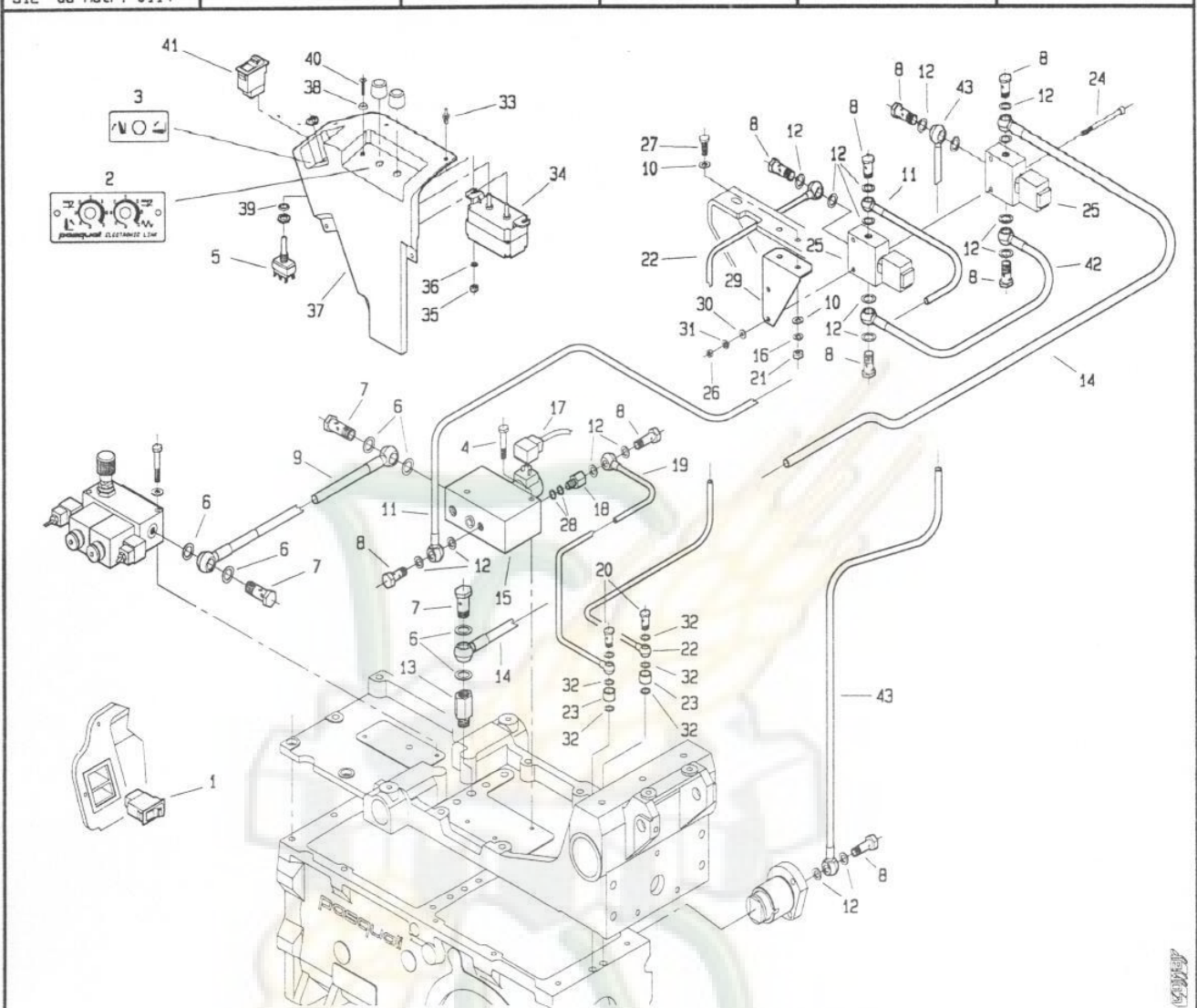
512 da Matr. 0114



POS.	CODICE	DENOMINAZIONE	POS.	CODICE	DENOMINAZIONE
45	309112	Bronzina MB1210 DU			
46	495.218.1	Molla per perno attrezzi			
47	241.109.0	Leva sensore			
48	470.427.0	Molla bloccaggio sterzo			
49	241.105.0	Staffa supporto sensori			
50	241.114.0	Monoblocco sforzo e posiz.cont.			
51	5011	Vite M10x20 din 7984			
52	241.137.0	Rondella			
53	3123	Vite M10x40 uni 5739			
54	3121	Vite M10x30 uni 5739			
55	241.156.0	Protezione			
56	6461	Rosetta 6.4 uni 6592			
57	3094	Vite M6x16 uni 5739			
58	241.127.0	Spintore			
59	241.116.0	Sensore sollevatore			
60	2934	Vite 8x60 uni 5737			
61	241.149.0	Pomello regolazione			
62	241.151.0	Targhetta regolazione velocita'			
63	6581	Rosetta A 6.4 uni 1751			

T25400M0501B

512 da Matr. 0114

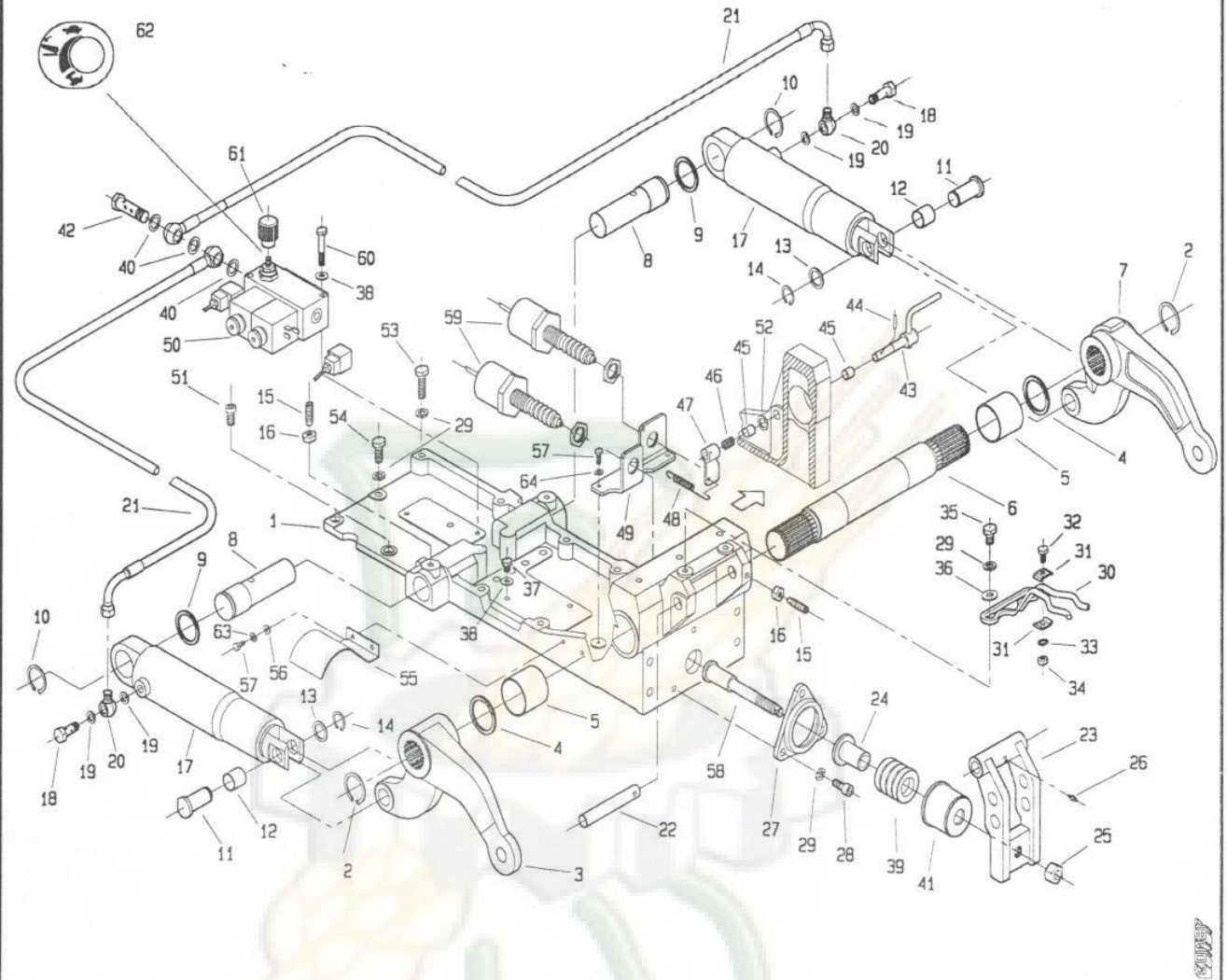


POS.	CODICE	DENOMINAZIONE	CODICE	DENOMINAZIONE	
01	254.110.0	Interruttore con sicurezza	23	254.113.0	Distanziale
02	241.153.0	Targhetta sollevatore elett.	24	5125	Vite M6x75 uni 5931
03	241.152.0	Targhetta sollevatore elett.	25	254.115.0	Valvola 3 vie
04	2934	Vite 8x60 uni 5737	26	2006	Dado M6 uni 5588
05	241.119.0	Deviatore	27	3109	Vite 8x25 uni 5739
06	996.510.0	Rondella di tenuta	28	493.260.0	Rondella di rame
07	996.509.0	Bullone cavo 3/8"	29	254.114.0	Supporto valvola
08	988.438.0	Bullone cavo 1/4"	30	6461	Rosetta 6.4 uni 6592
09	254.103.1	Tubo di collegamento	31	6581	Rosetta A 6.4 uni 1751
10	6463	Rosetta 8.4 uni 6592	32	950.407.0	Rondella di rame
11	254.117.0	Tubo	33	241.154.0	Rivetto miniplast
12	979.514.0	Rondella di tenuta 1/4"	34	241.117.1	Centralina alimentazione
13	241.139.0	Prolunga filettata 3/8"	35	2005	Dado M5 uni 5588
14	254.118.1	Tubo di scarico	36	6460	Rosetta 5.3x10 uni 6592
15	254.101.0	Blocco valvola comando frizione	37	241.150.1	Carter
16	6583	Rosetta A 8.4 uni 1751	38	241.158.0	Rondella sotto vite
17	254.108.0	Morsetto	39	6919	Molla a tazza
18	254.116.0	Raccordo MF 1/8"-1/4"	40	5502	Vite M5x20 uni 5933
19	254.106.0	Tubo mandata frizione	41	254.109.0	Interruttore con sicurezza
20	254.112.0	Bullone cavo M12	42	254.119.0	Tubo da valvola P.T.O a valvola
21	2007	Dado M8 uni 5588	43	254.120.0	Tubo da valvola P.T.O a P.T.O
22	254.104.0	Tubo lubrificazione			

T25400M0502A

512 da Matr. 0134

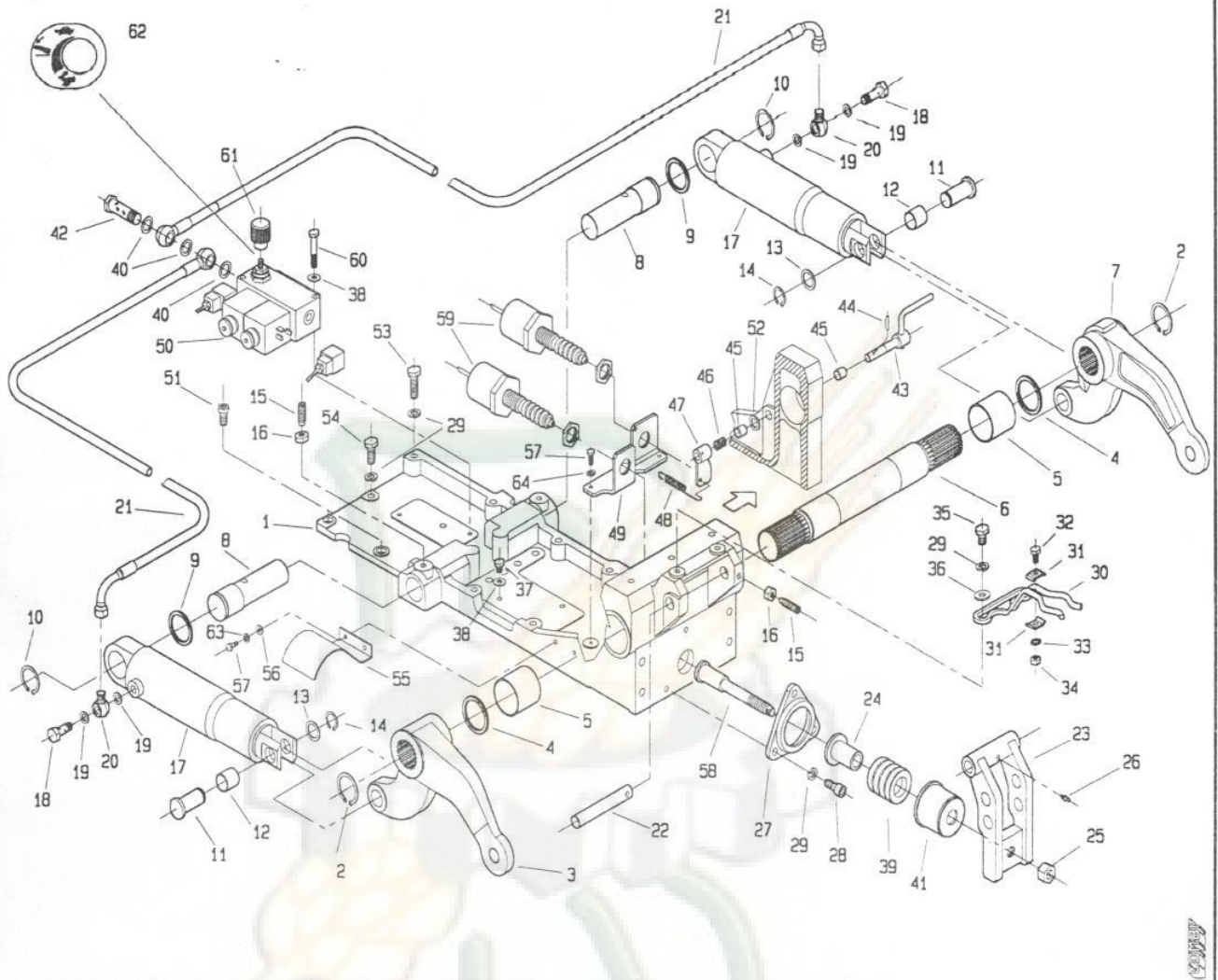
515 da Matr. 0001



POS.	CODICE	DENOMINAZIONE	POS.	CODICE	DENOMINAZIONE
01	241.101.1	Supporto sollevatore	23	241.120.0	Leva attacco 3 punto
02	6778	Anello 45 uni 7435	24	241.124.0	Sede molla
03	241.162.0	Braccio sollevamento DX	25	2288	Dado M16 uni 7473
04	241.106.0	Rondella fermaleve	26	7942	Ingrassatore M8x1
05	309114	Bronzina MB5050 DU	27	241.126.0	Flangia
06	241.113.0	Albero	28	5145	Vite M10x20 uni 5931
07	241.161.0	Braccio sollevamento SX	29	6585	Rosetta A 10.5 uni 1751
08	241.121.0	Perno pistone	30	241.133.0	Bloccaggio terzo punto
09	208.119.0	Distanziale pignone conico	31	241.134.0	Piastra bloccaggio 3 punto
10	6776	Anello 40 uni 7435	32	3107	Vite M8x20 uni 5739
11	241.107.0	Perno leva pistone	33	6622	Rosetta 8 uni 3704
12	309102	Bronzina MB2225 DU	34	2007	Dado M8 uni 5588
13	241.135.0	Rondella perno	35	3117	Vite M10x20 uni 5739
14	6764	Anello 22 uni 7435	36	6455	Rosetta 11x30 uni 6593
15	5465	Vite M10x35 uni 5925	37	3104	Vite M8x10 uni 5739
16	2008	Dado M10 uni 5588	38	453.704.0	Rondella di rame 14/8/1.5
17	241.104.0	Cilindro di sollevamento	39	241.129.0	Molla
18	453.609.0	Raccordo filettato	40	996.510.0	Rondella di tenuta
19	681.106.0	Rondella di tenuta	41	241.125.0	Coperchio molla
20	241.123.0	Raccordo di tenuta	42	241.136.0	Bullone cavo doppio
21	241.131.0	Tubo idraulico sollevatore	43	241.108.0	Perno sensore
22	241.122.1	Perno	44	6084	Spina 4x20 uni 6873

T25400M0701A

512 da Matr. 0134 515 da Matr. 0001



POS.	CODICE	DENOMINAZIONE	POS.	CODICE	DENOMINAZIONE
45	309112	Bronzina MB1210 DU			
46	495.218.1	Molla per perno attrezzi			
47	241.109.0	Leva sensore			
48	470.427.0	Molla bloccaggio sterzo			
49	241.105.0	Staffa supporto sensori			
50	241.114.1	Monoblocco sforzo e posiz.cont.			
51	5011	Vite M10x20 din 7984			
52	241.137.0	Rondella			
53	3123	Vite M10x40 uni 5739			
54	3121	Vite M10x30 uni 5739			
55	241.156.0	Protezione			
56	6461	Rosetta 6.4 uni 6592			
57	3094	Vite M6x16 uni 5739			
58	241.127.0	Spintore			
59	241.116.0	Sensore sollevatore			
60	2934	Vite 8x60 uni 5737			
61	241.149.0	Pomello regolazione			
62	241.151.0	Targhetta regolazione velocita'			
63	6581	Rosetta A 6.4 uni 1751			

T25400M0701B



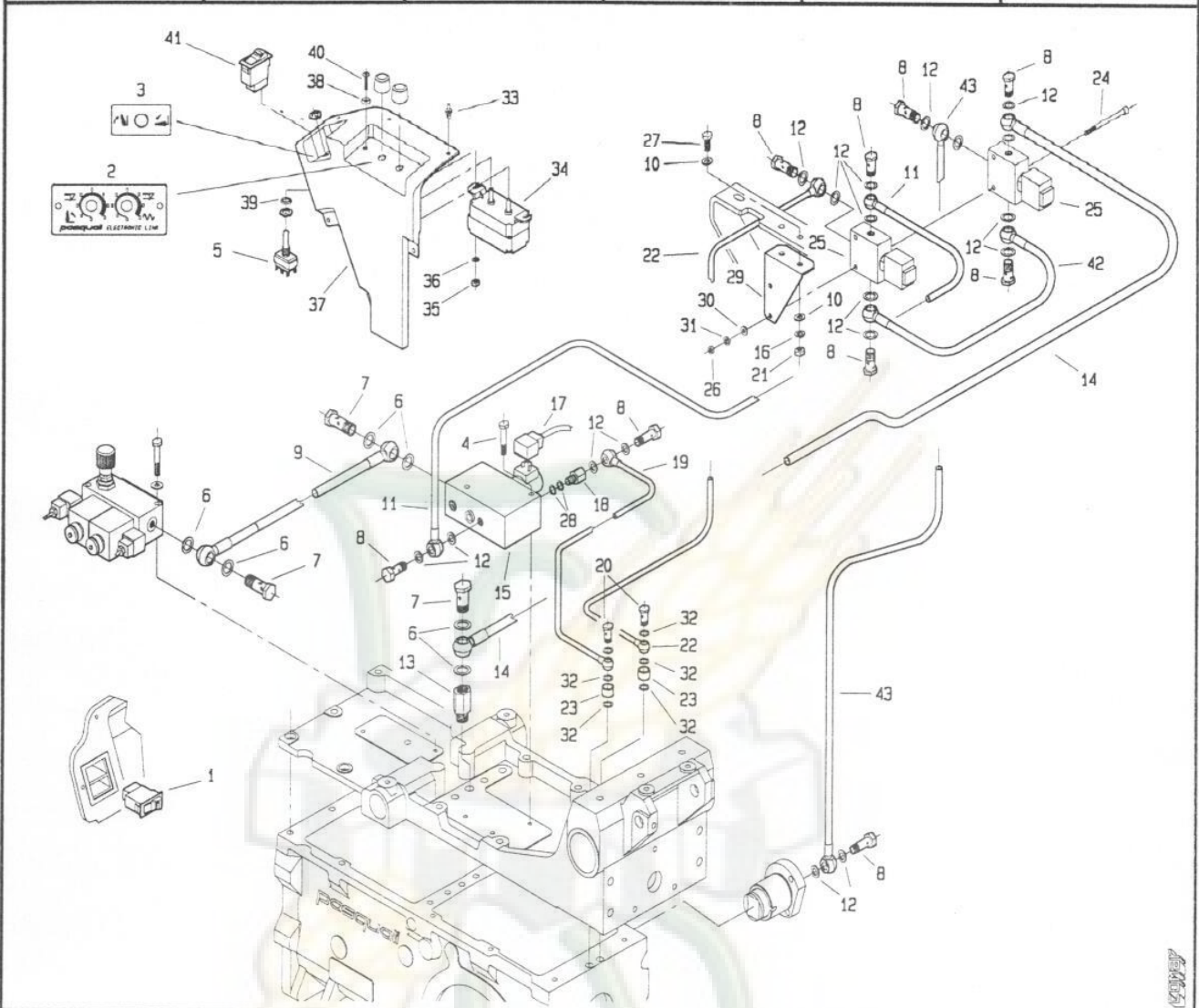
254.00 SOLLEVATORE

TAV. 2 di 2

MOD. 7

512 da Matr. 0134

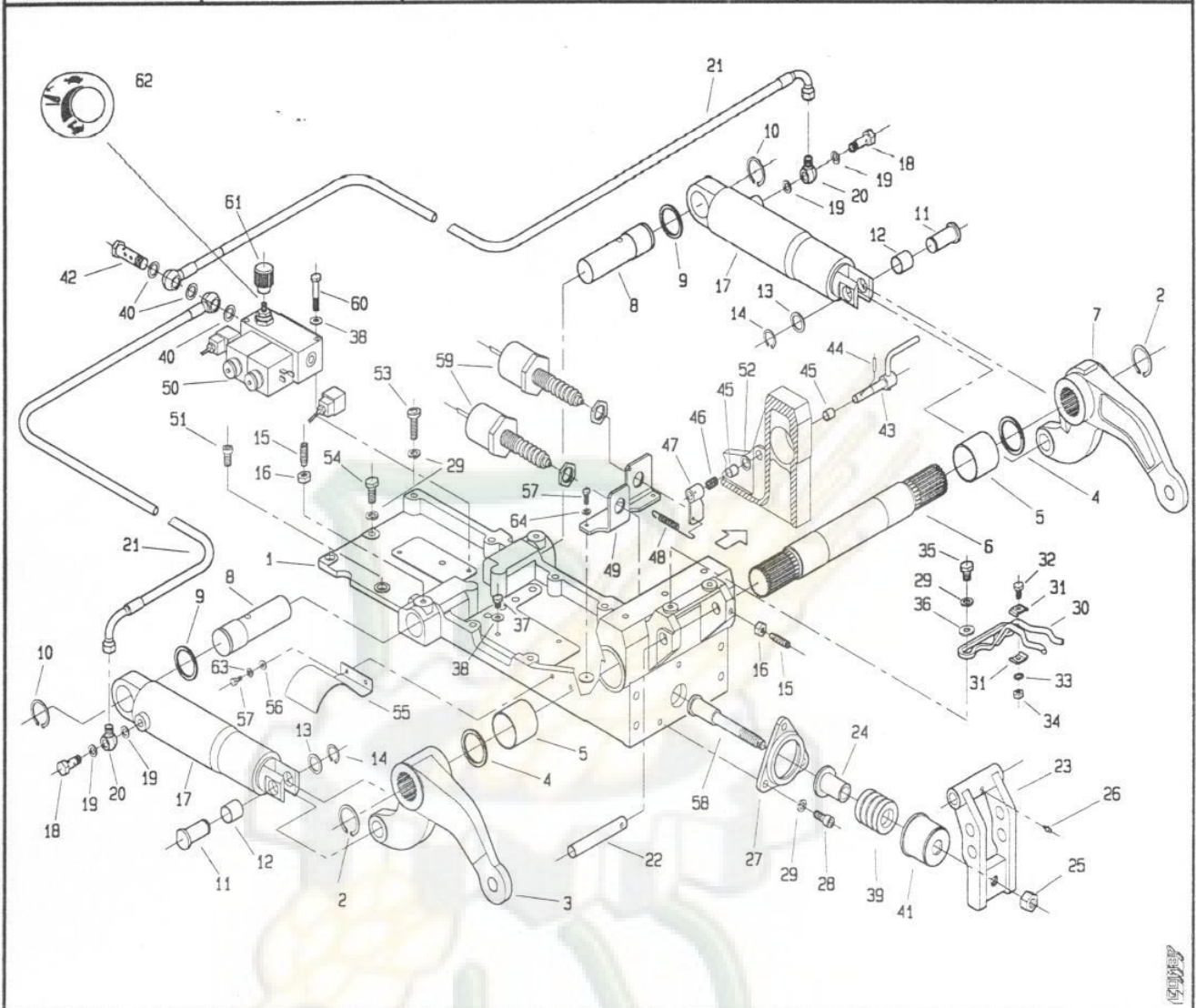
515 da Matr. 0001



POS.	CODICE	DENOMINAZIONE	CODICE	DENOMINAZIONE
01	254.110.0	Interruttore con sicurezza	23	254.113.0 Distanziale
02	241.153.0	Targhetta sollevatore elett.	24	5125 Vite M6x75 uni 5931
03	241.152.0	Targhetta sollevatore elett.	25	254.115.0 Valvola 3 vie
04	2934	Vite 8x60 uni 5737	26	2006 Dado M6 uni 5588
05	241.119.0	Deviatore	27	3109 Vite 8x25 uni 5739
06	996.510.0	Rondella di tenuta	28	493.260.0 Rondella di rame
07	996.509.0	Bullone cavo 3/8"	29	254.114.0 Supporto valvola
08	988.438.0	Bullone cavo 1/4"	30	6461 Rosetta 6.4 uni 6592
09	254.103.1	Tubo di collegamento	31	6581 Rosetta A 6.4 uni 1751
10	6463	Rosetta 8.4 uni 6592	32	950.407.0 Rondella di rame
11	254.117.0	Tubo	33	241.154.0 Rivetto miniplast
12	979.514.0	Rondella di tenuta 1/4"	34	241.117.1 Centralina alimentazione
13	241.139.0	Prolunga filettata 3/8"	35	2005 Dado M5 uni 5588
14	254.118.1	Tubo di scarico	36	6460 Rosetta 5.3x10 uni 6592
15	254.101.0	Blocco valvola comando frizione	37	241.150.1 Carter
16	6583	Rosetta A 8.4 uni 1751	38	241.158.0 Rondella sotto vite
17	254.108.0	Morsetto	39	6919 Molla a tazza
18	254.116.0	Raccordo MF 1/8"-1/4"	40	5502 Vite M5x20 uni 5933
19	254.106.0	Tubo mandata frizione	41	254.109.0 Interruttore con sicurezza
20	254.112.0	Bullone cavo M12	42	254.119.0 Tubo da valvola P.T.O a valvola
21	2007	Dado M8 uni 5588	43	254.120.0 Tubo da valvola P.T.O a P.T.O
22	254.104.0	Tubo lubrificazione		

T25400M0702A

512 da Matr. 0143 515 da Matr. 0006

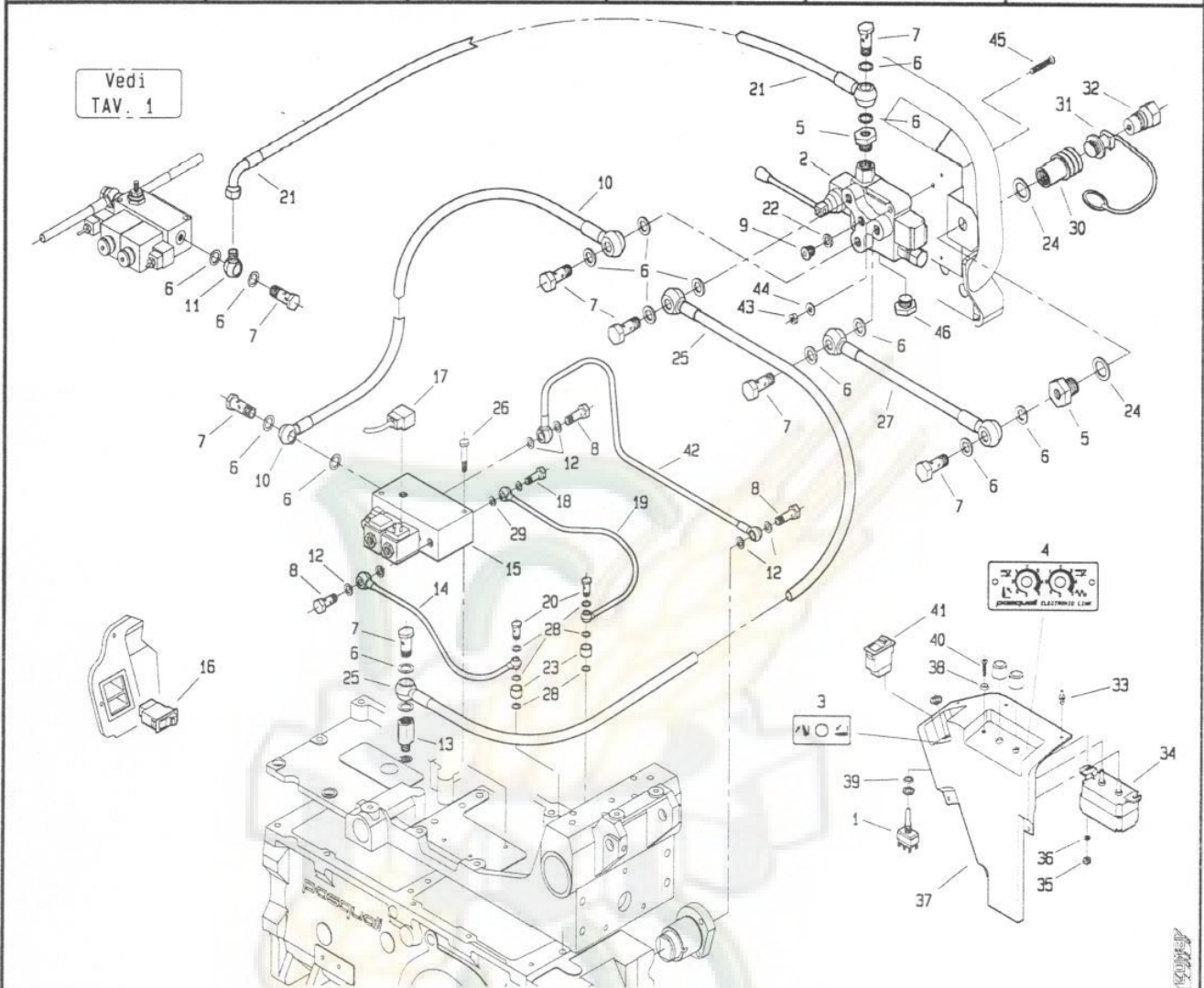


POS.	CODICE	DENOMINAZIONE	POS.	CODICE	DENOMINAZIONE
01	241.101.2	Supporto sollevatore	23	241.120.0	Leva attacco 3 punto
02	6778	Anello 45 uni 7435	24	241.124.0	Sede molla
03	241.162.0	Braccio sollevamento DX	25	2288	Dado M16 uni 7473
04	241.106.0	Rondella fermaleve	26	7942	Ingrassatore M8x1
05	309114	Bronzina MB5050 DU	27	241.126.0	Flangia
06	241.113.0	Albero	28	5145	Vite M10x20 uni 5931
07	241.161.0	Braccio sollevamento SX	29	6585	Rosetta A 10.5 uni 1751
08	241.121.0	Perno pistone	30	241.133.0	Bloccaggio terzo punto
09	208.119.0	Distanziale pignone conico	31	241.134.0	Piastra bloccaggio 3 punto
10	6776	Anello 40 uni 7435	32	3107	Vite M8x20 uni 5739
11	241.107.0	Perno leva pistone	33	6622	Rosetta 8 uni 3704
12	309102	Bronzina MB2225 DU	34	2007	Dado M8 uni 5588
13	241.135.0	Rondella perno	35	3117	Vite M10x20 uni 5739
14	6764	Anello 22 uni 7435	36	6455	Rosetta 11x30 uni 6593
15	5465	Vite M10x35 uni 5925	37	3104	Vite M8x10 uni 5739
16	2008	Dado M10 uni 5588	38	453.704.0	Rondella di rame 14/8/1.5
17	241.104.0	Cilindro di sollevamento	39	241.129.0	Molla
18	453.609.0	Raccordo filettato	40	996.510.0	Rondella di tenuta
19	681.106.0	Rondella di tenuta	41	241.125.0	Coperchio molla
20	241.123.0	Raccordo di tenuta	42	241.136.0	Bullone cavo doppio
21	241.131.0	Tubo idraulico sollevatore	43	241.108.0	Perno sensore
22	241.122.1	Perno	44	6084	Spina 4x20 uni 6873

T25400M0801A

512 da Matr. 0143

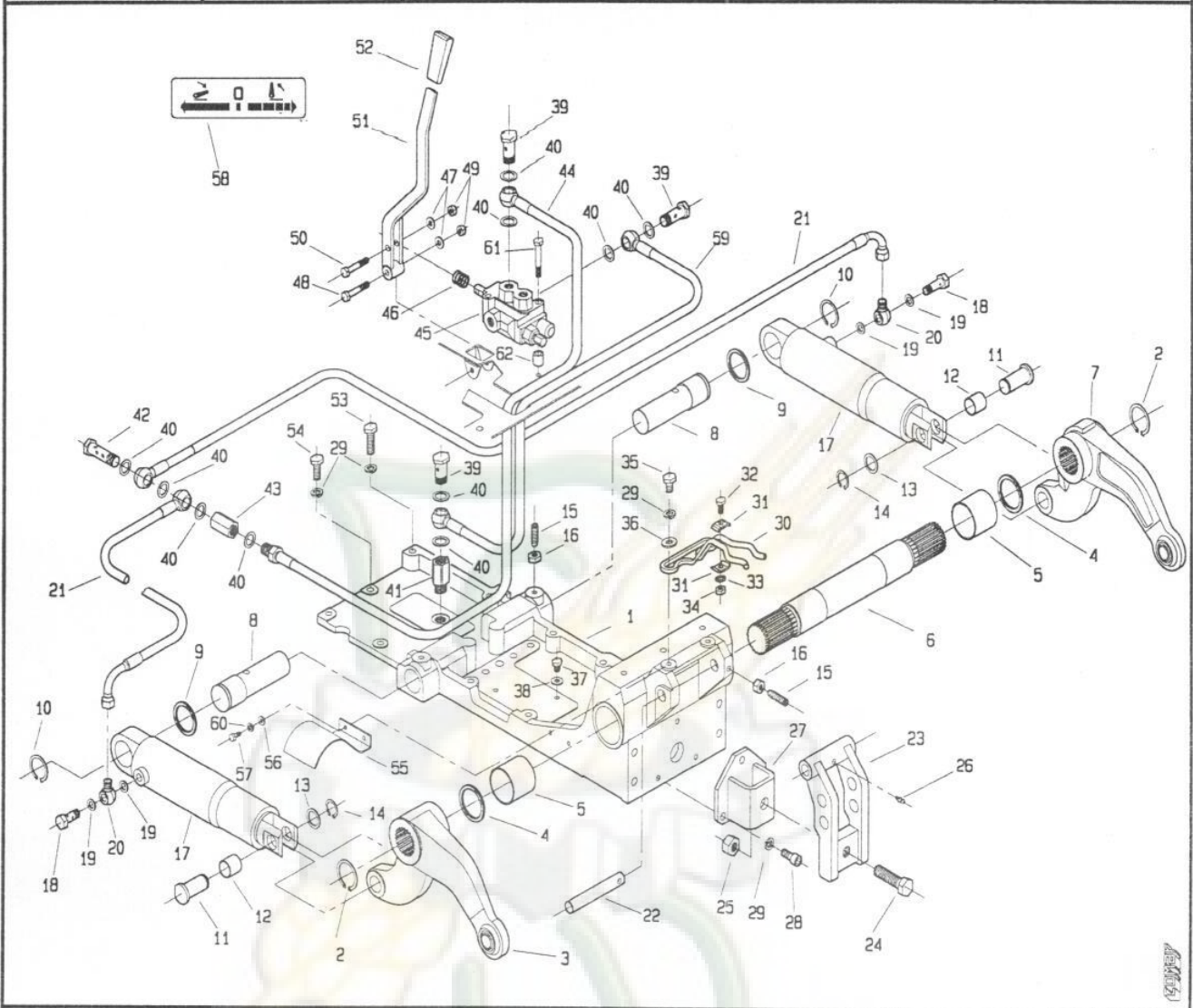
515 da Matr. 0006



POS.	CODICE	DENOMINAZIONE	CODICE	DENOMINAZIONE	
01	241.119.0	Deviatore	24	439.294.0	Rondella di tenuta 1/2"
02	241.169.0	Distributore	25	241.168.1	Tubo scarico distr-carter
03	241.152.0	Targhetta sollevatore elett.	26	2934	Vite M8x60 uni 5737
04	241.153.0	Targhetta sollevatore elett.	27	295.121.0	Tubo distr.-attacco rapido
05	453.700.0	Riduzione	28	950.407.0	Rondella di rame
06	996.510.0	Rondella di tenuta 3/8"	29	254.124.0	Rondella di tenuta 1/8"
07	996.509.0	Bullone cavo 3/8"	30	470.451.0	Innesto rapido femmina
08	988.438.0	Bullone cavo 1/4"	31	470.394.0	Tappo in plastica
09	153.153.0	Tappo 3/8"	32	470.450.0	Innesto rapido maschio
10	295.119.1	Tubo valvola frizione-distr.	33	241.154.0	Rivetto miniplast
11	445.102.0	Raccordo ad occhio maschio 3/8	34	241.117.1	Centralina alimentazione
12	979.514.0	Rondella di tenuta 1/4"	35	2005	Dado M5 uni 5588
13	241.139.0	Prolunga filettata 3/8"	36	6460	Rosetta 5.3x10 uni 6592
14	254.106.2	Tubo mandata frizione	37	241.150.1	Carter
15	254.101.2	Blocco valvola comando frizione	38	241.158.0	Rondella sotto vite
16	254.110.0	Interruttore	39	6919	Molla a tazza
17	254.108.0	Morsetto	40	5502	Vite M5x20 uni 5933
18	281.207.0	Bullone cavo 1/8"	41	254.109.0	Interruttore con sicurezza
19	254.104.2	Tubo lubrificazione frizione	42	254.121.0	Tubo freno
20	254.112.0	Bullone cavo M12	43	2007	Dado M8 uni 5588
21	241.167.1	Tubo distr-valvola soll.	44	6463	Rosetta 8.4 uni 6592
22	153.154.0	Guarnizione tappo	45	5558	Vite M8x60 uni 5933
23	254.113.0	Distanziale	46	263.121.0	Tappo 1/2"

T25400M0802A

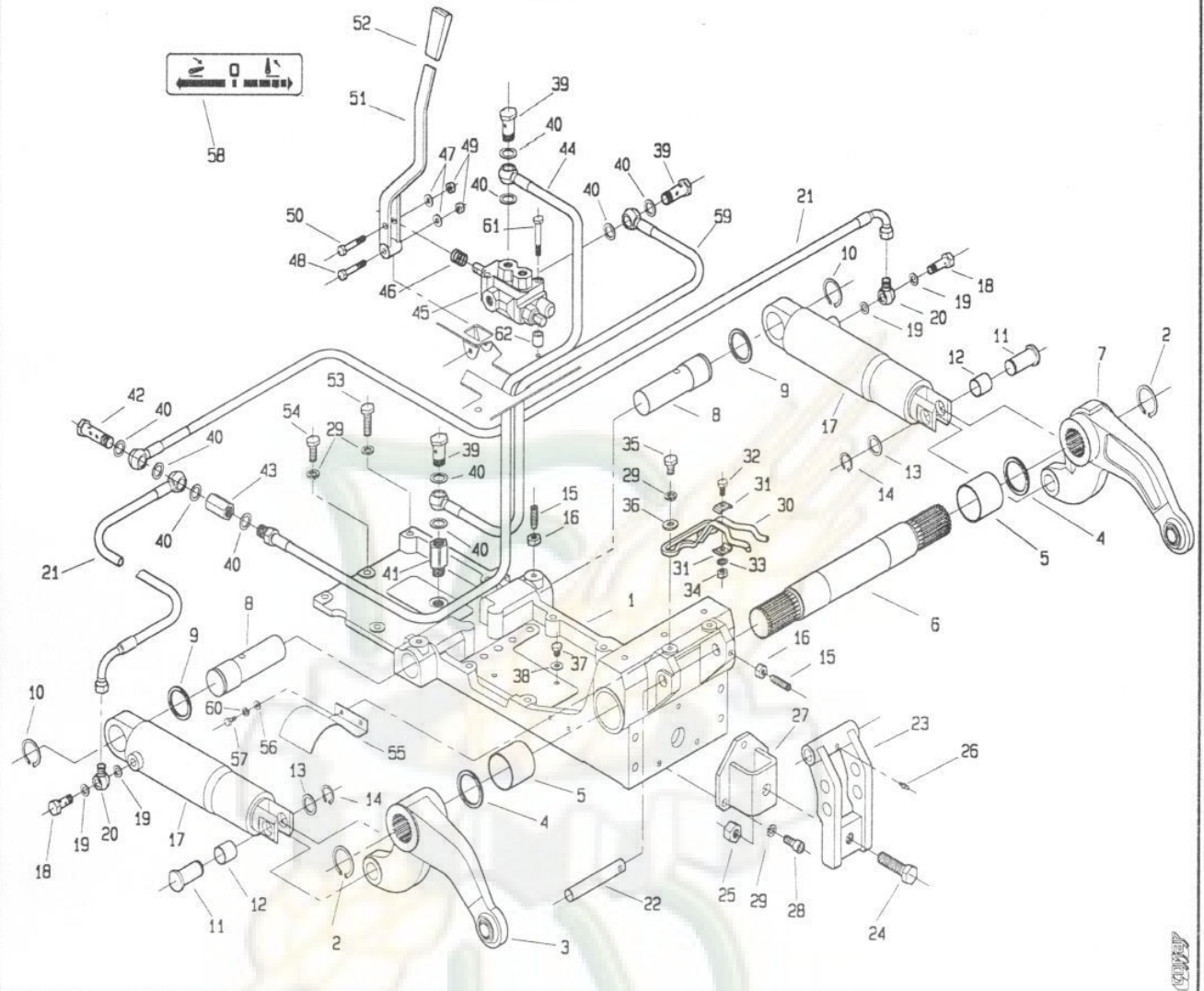
512. da Matr. 0001



POS.	CODICE	DENOMINAZIONE	POS.	CODICE	DENOMINAZIONE
01	241.148.1	Supporto sollevatore	23	241.120.0	Leva attacco 3 punto
02	6778	Anello 45 uni 7435	24	3159	Vite 16x50 uni 5929
03	241.103.0	Braccio sollevamento DX	25	2288	Dado M16 uni 7473
04	241.106.0	Rondella fermaleve	26	7942	Ingrassatore M8x1
05	309114	Bronzina MB5050 DU	27	241.115.0	Flangia terzo punto
06	241.113.0	Albero	28	5145	Vite M10x20 uni 5931
07	241.102.0	Braccio sollevamento SX	29	6585	Rosetta A 10.5 uni 1751
08	241.121.0	Perno pistone	30	241.133.0	Bloccaggio terzo punto
09	208.119.0	Distanziale pignone conico	31	241.134.0	Piastra bloccaggio 3 punto
10	6776	Anello 40 uni 7435	32	3107	Vite M8x20 uni 5739
11	241.107.0	Perno leva pistone	33	6622	Rosetta 8 uni 3704
12	309102	Bronzina MB2225 DU	34	2007	Dado M8 uni 5588
13	241.135.0	Rondella perno	35	3117	Vite M10x20 uni 5739
14	6764	Anello 22 uni 7435	36	6455	Rosetta 11x30 uni 6593
15	5465	Vite M10x35 uni 5925	37	3104	Vite M8x10 uni 5739
16	2008	Dado M10 uni 5588	38	453.704.0	Rondella di rame 14/8/1.5
17	241.104.0	Cilindro di sollevamento	39	996.509.0	Bullone cavo
18	453.609.0	Raccordo filettato	40	996.510.0	Rondella di tenuta
19	681.106.0	Rondella di tenuta	41	241.139.0	Prolunga filettata 3/8
20	241.123.0	Raccordo di tenuta	42	241.136.0	Bullone cavo doppio
21	241.131.0	Tubo idraulico sollevatore	43	241.157.0	Prolunga femmina 3/8x3/8
22	241.122.1	Perno	44	241.144.0	Tubo distributore-martinetti

T25410M0301A

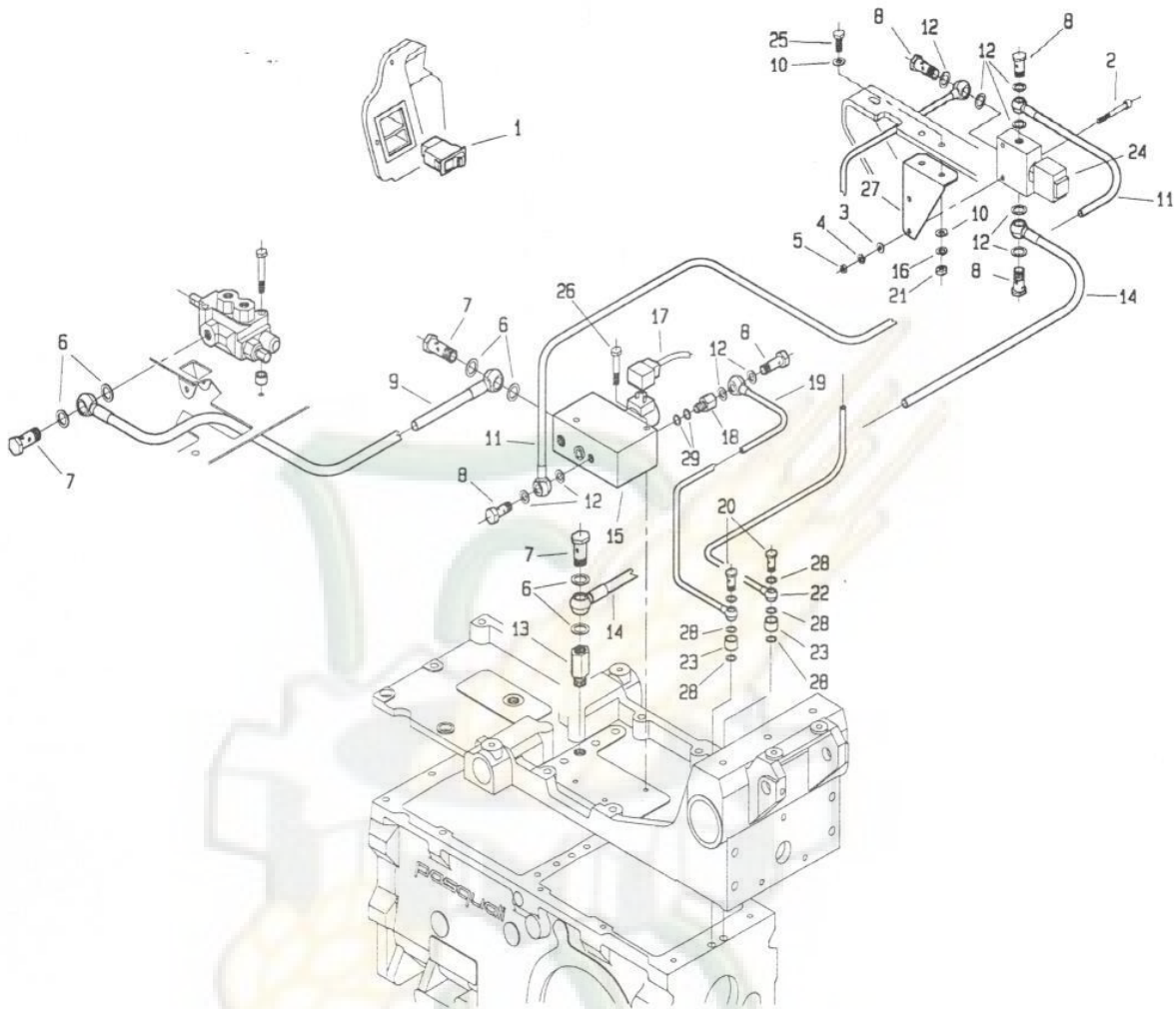
512. da Matr. 0001



POS.	CODICE	DENOMINAZIONE	POS.	CODICE	DENOMINAZIONE
45	996.508.2	Distributore			
46	241.146.0	Molla			
47	6463	Rosetta 8.4 uni 6592			
48	2931	Vite M8x45 uni 5737			
49	2263	Dado M8 uni 7473			
50	3113	Vite M8x40 uni 5739			
51	241.138.1	Leva			
52	917.280.0	Manopola			
53	3123	Vite M10x40 uni 5739			
54	3121	Vite M10x30 uni 5739			
55	241.156.0	Protezione			
56	6461	Rosetta 6.4 uni 6592			
57	3094	Vite M6x16 uni 5739			
58	241.155.0	Targhetta sollevatore			
59	986.661.2	Tubo scarico			
60	6581	Rosetta A 6.4 uni 1751			
61	5138	Vite M8x60 uni 5931			
62	241.159.0	Distanziale			

T25410M0301B

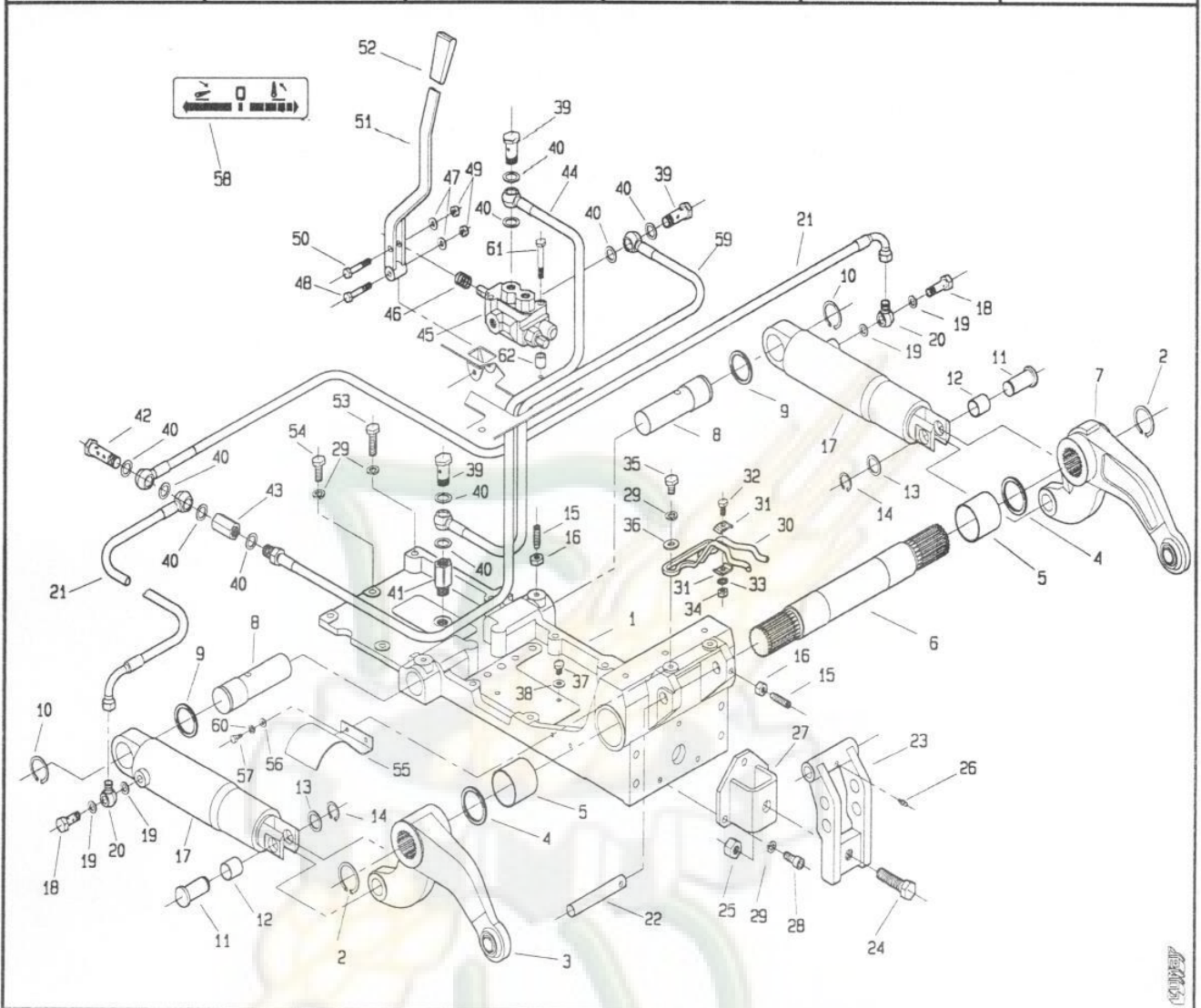
512 da Matr. 0001



POS.	CODICE	DENOMINAZIONE	CODICE	DENOMINAZIONE	
01	254.110.0	Interruttore con sicurezza	23	254.113.0	Distanziale
02	5124	Vite M6x45 uni 5931	24	254.115.0	Valvola 3 vie
03	6461	Rosetta 6.4 uni 6592	25	3109	Vite 8x25 uni 5739
04	6581	Rosetta A 6.4 uni 1751	26	2934	Vite M8x60 uni 5737
05	2006	Dado M6 uni 5588	27	254.114.0	Supporto valvola
06	996.510.0	Rondella di tenuta	28	950.407.0	Rondella di rame
07	996.509.0	Bullone cavo 3/8"	29	493.260.0	Rondella di rame
08	988.438.0	Bullone cavo 1/4"			
09	254.107.1	Tubo di collegamento			
10	6463	Rosetta 8.4 uni 6592			
11	254.117.0	Tubo			
12	979.514.0	Rondella di tenuta 1/4"			
13	241.139.0	Prolunga filettata 3/8"			
14	254.118.0	Tubo di scarico			
15	254.101.0	Blocco valvola comando frizione			
16	6583	Rosetta A 8.4 uni 1751			
17	254.108.0	Morsetto			
18	254.116.0	Raccordo MF 1/8"-1/4"			
19	254.106.0	Tubo mandata frizione			
20	254.112.0	Bullone cavo M12			
21	2007	Dado M8 uni 5588			
22	254.104.0	Tubo lubrificazione			

T25410M0302A

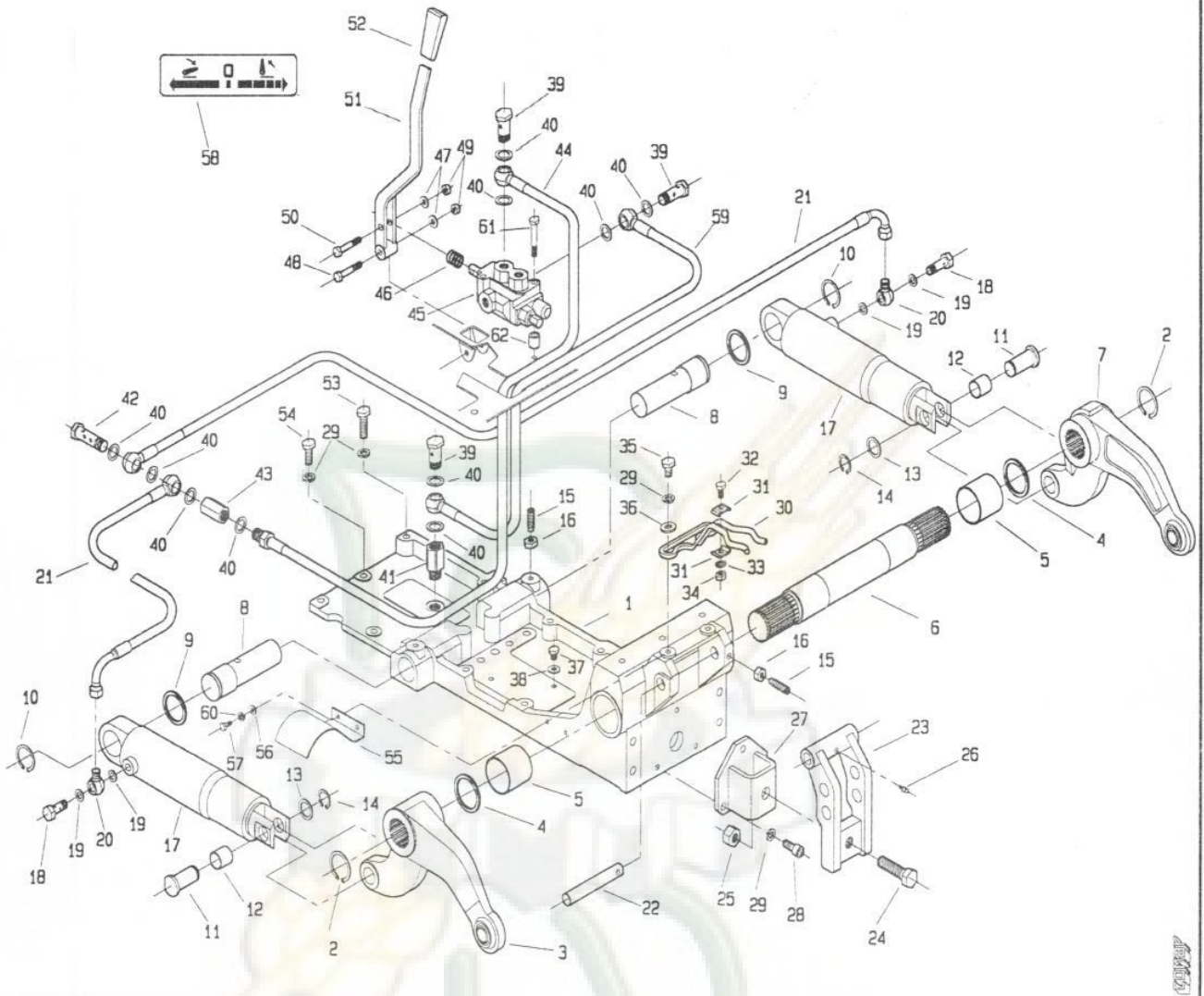
512. da Matr. 0088



POS.	CODICE	DENOMINAZIONE	POS.	CODICE	DENOMINAZIONE
01	241.148.1	Supporto sollevatore	23	241.120.0	Leva attacco 3 punto
02	6778	Anello 45 uni 7435	24	3159	Vite 16x50 uni 5929
03	241.103.0	Braccio sollevamento DX	25	2288	Dado M16 uni 7473
04	241.106.0	Rondella fermaleve	26	7942	Ingrassatore M8x1
05	309114	Bronzina MB5050 DU	27	241.115.0	Flangia terzo punto
06	241.113.0	Albero	28	5145	Vite M10x20 uni 5931
07	241.102.0	Braccio sollevamento SX	29	6585	Rosetta A 10.5 uni 1751
08	241.121.0	Perno pistone	30	241.133.0	Bloccaggio terzo punto
09	208.119.0	Distanziale pignone conico	31	241.134.0	Piastra bloccaggio 3 punto
10	6776	Anello 40 uni 7435	32	3107	Vite M8x20 uni 5739
11	241.107.0	Perno leva pistone	33	6622	Rosetta 8 uni 3704
12	309102	Bronzina MB2225 DU	34	2007	Dado M8 uni 5588
13	241.135.0	Rondella perno	35	3117	Vite M10x20 uni 5739
14	6764	Anello 22 uni 7435	36	6455	Rosetta 11x30 uni 6593
15	5465	Vite M10x35 uni 5925	37	3104	Vite M8x10 uni 5739
16	2008	Dado M10 uni 5588	38	453.704.0	Rondella di rame 14/8/1.5
17	241.104.0	Cilindro di sollevamento	39	996.509.0	Bullone cavo
18	453.609.0	Raccordo filettato	40	996.510.0	Rondella di tenuta
19	681.106.0	Rondella di tenuta	41	241.139.0	Prolunga filettata 3/8
20	241.123.0	Raccordo di tenuta	42	241.136.0	Bullone cavo doppio
21	241.131.0	Tubo idraulico sollevatore	43	241.157.0	Prolunga femmina 3/8x3/8
22	241.122.1	Perno	44	241.144.0	Tubo distributore-martinetti

T25410M0501A

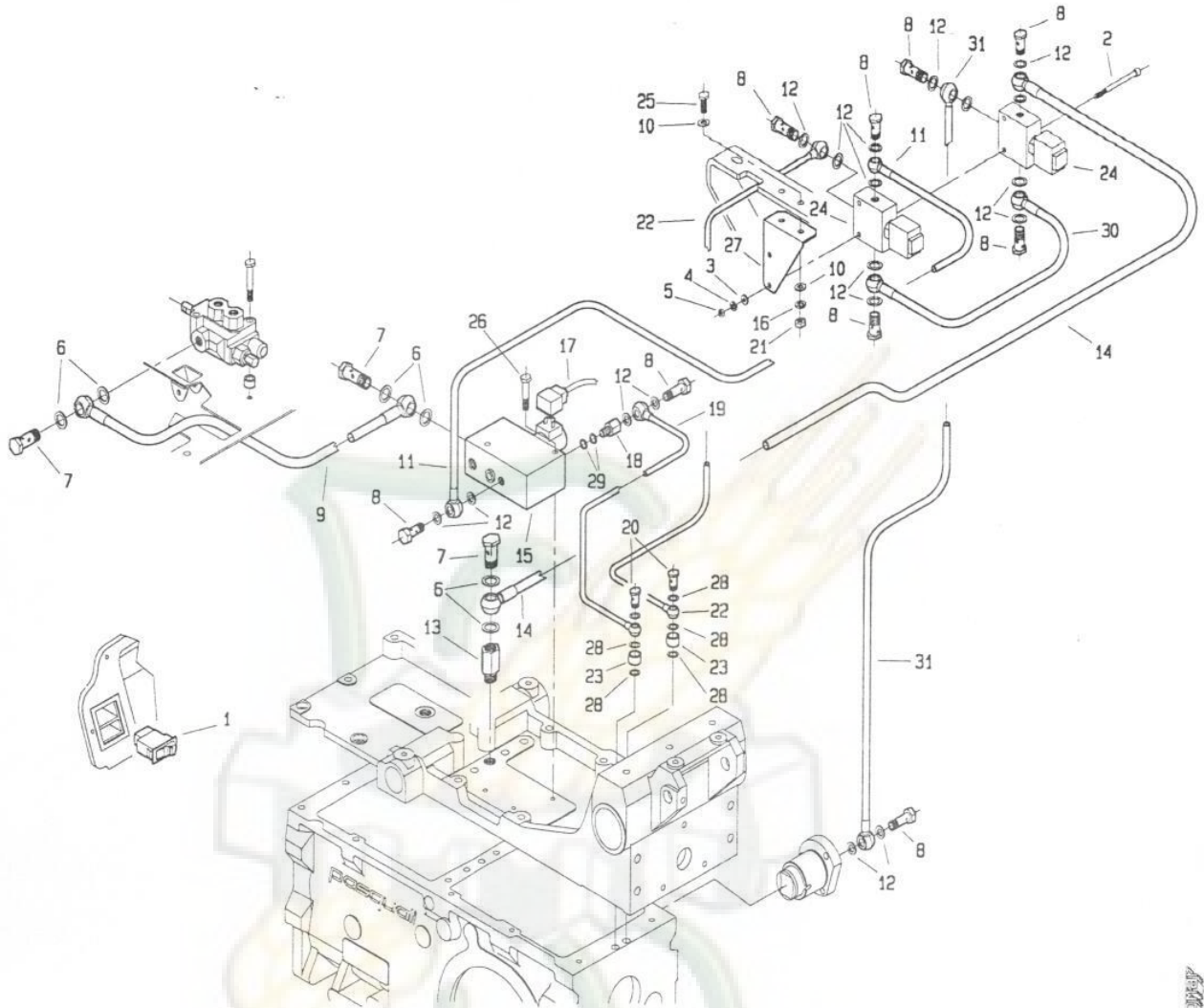
512. da Matr. 0088



POS.	CODICE	DENOMINAZIONE	POS.	CODICE	DENOMINAZIONE
45	996.508.2	Distributore			
46	241.146.0	Molla			
47	6463	Rosetta 8.4 uni 6592			
48	2931	Vite M8x45 uni 5737			
49	2263	Dado M8 uni 7473			
50	3113	Vite M8x40 uni 5739			
51	241.138.1	Leva			
52	917.280.0	Manopola			
53	3123	Vite M10x40 uni 5739			
54	3121	Vite M10x30 uni 5739			
55	241.156.0	Protezione			
56	6461	Rosetta 6.4 uni 6592			
57	3094	Vite M6x16 uni 5739			
58	241.155.0	Targhetta sollevatore			
59	986.661.2	Tubo scarico			
60	6581	Rosetta A 6.4 uni 1751			
61	5138	Vite M8x60 uni 5931			
62	241.159.0	Distanziale			

T25410M0501B

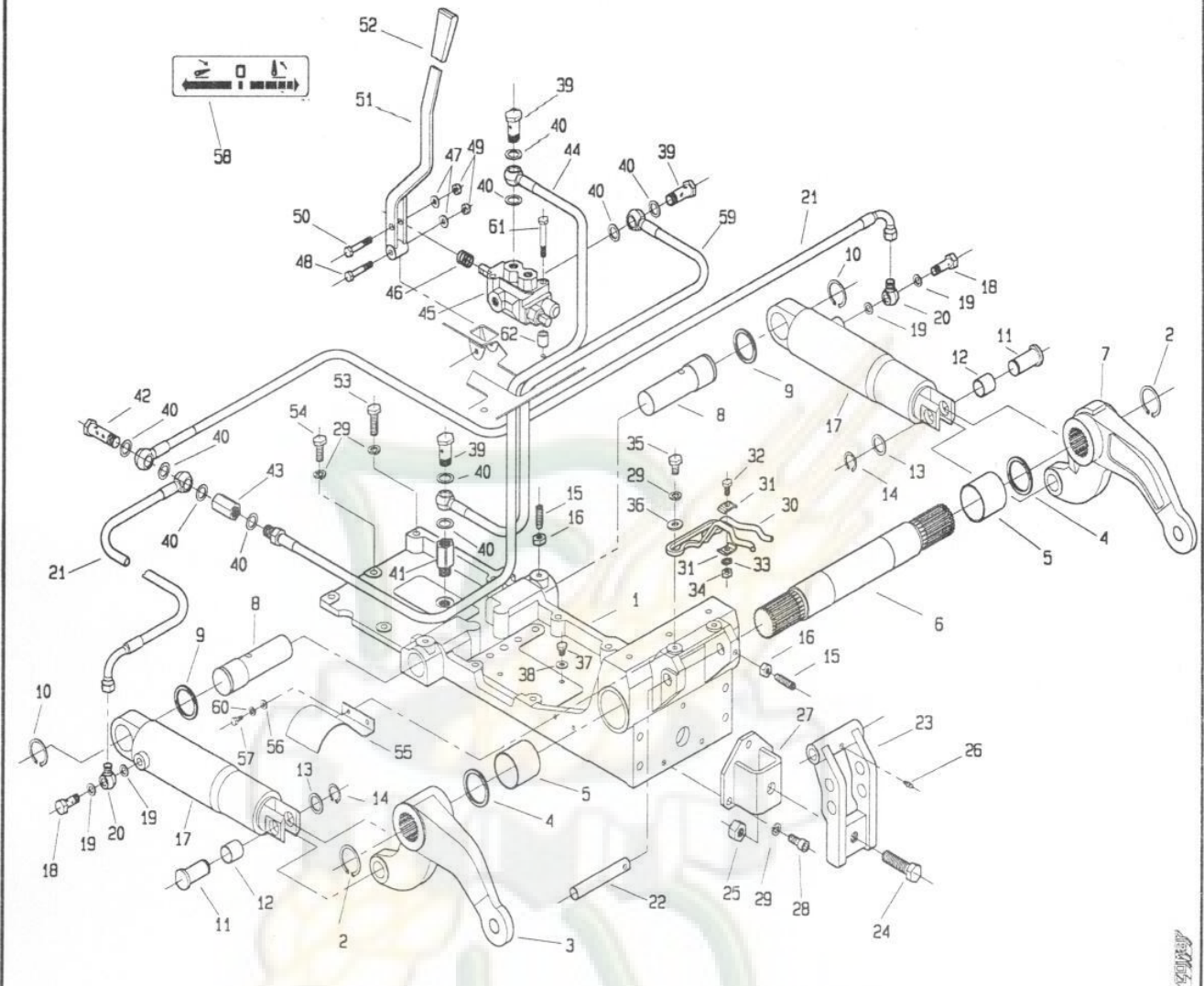
512 da Matr. 0088



POS.	CODICE	DENOMINAZIONE	CODICE	DENOMINAZIONE	
01	254.110.0	Interruttore con sicurezza	23	254.113.0	Distanziale
02	5125	Vite M6x75 uni 5931	24	254.115.0	Valvola 3 vie
03	6461	Rosetta 6.4 uni 6592	25	3109	Vite 8x25 uni 5739
04	6581	Rosetta A 6.4 uni 1751	26	2934	Vite M8x60 uni 5737
05	2006	Dado M6 uni 5588	27	254.114.0	Supporto valvola
06	996.510.0	Rondella di tenuta	28	950.407.0	Rondella di rame
07	996.509.0	Bullone cavo 3/8"	29	493.260.0	Rondella di rame
08	988.438.0	Bullone cavo 1/4"	30	254.119.0	Tubo da valvola P.T.O a valvola
09	254.107.1	Tubo di collegamento	31	254.120.0	Tubo da valvola P.T.O a P.T.O
10	6463	Rosetta 8.4 uni 6592			
11	254.117.0	Tubo			
12	979.514.0	Rondella di tenuta 1/4"			
13	241.139.0	Prolunga filettata 3/8"			
14	254.118.1	Tubo di scarico			
15	254.101.0	Blocco valvola comando frizione			
16	6583	Rosetta A 8.4 uni 1751			
17	254.108.0	Morsetto			
18	254.116.0	Raccordo MF 1/8"-1/4"			
19	254.106.0	Tubo mandata frizione			
20	254.112.0	Bullone cavo M12			
21	2007	Dado M8 uni 5588			
22	254.104.0	Tubo lubrificazione			

T25410M0502A

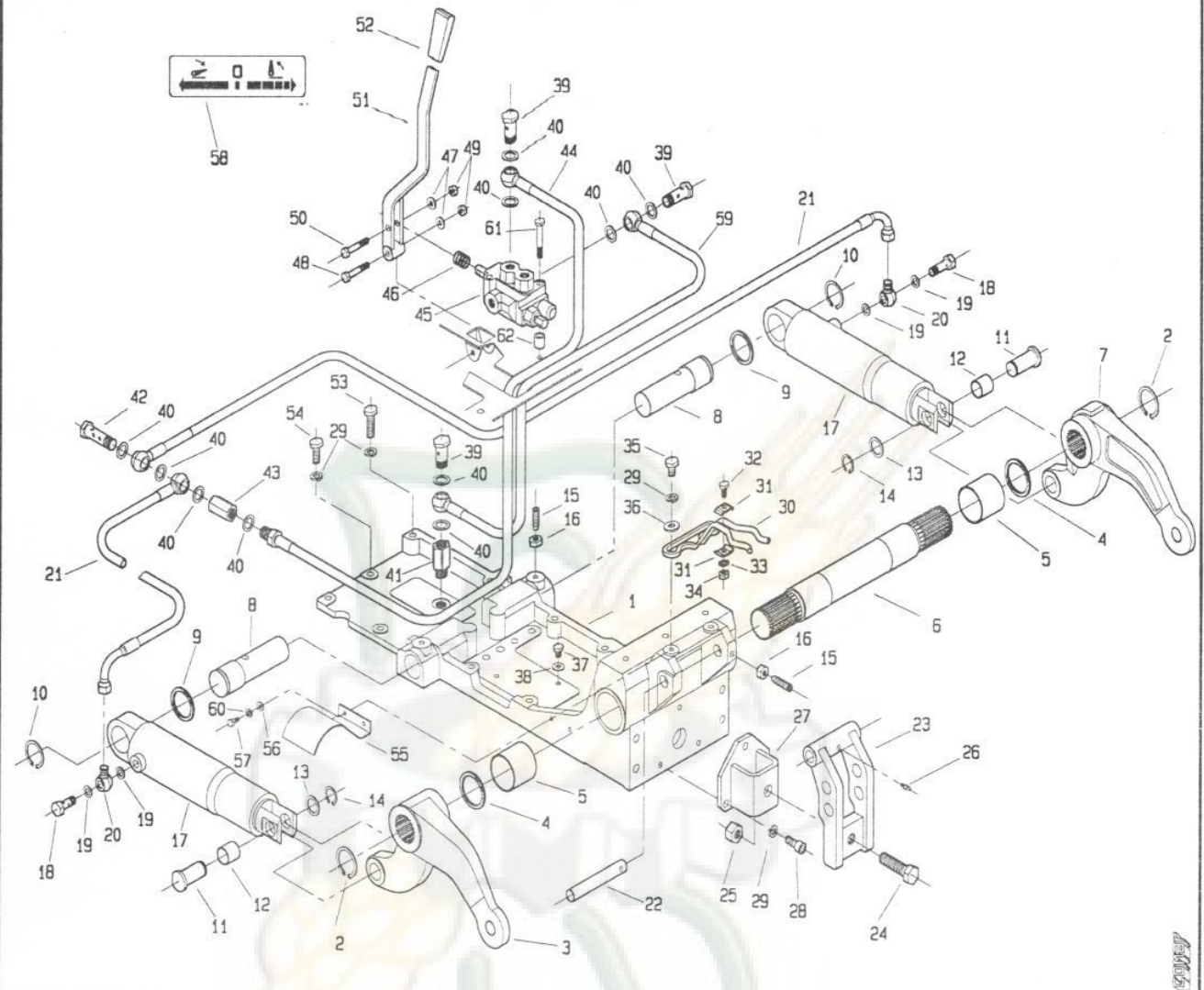
512. da Matr. 0114



POS.	CODICE	DENOMINAZIONE	POS.	CODICE	DENOMINAZIONE
01	241.148.1	Supporto sollevatore	23	241.120.0	Leva attacco 3 punto
02	6778	Anello 45 uni 7435	24	3159	Vite 16x50 uni 5929
03	241.162.0	Braccio sollevamento DX	25	2288	Dado M16 uni 7473
04	241.106.0	Rondella fermaleve	26	7942	Ingrassatore M8x1
05	309114	Bronzina MB5050 DU	27	241.115.0	Flangia terzo punto
06	241.113.0	Albero	28	5145	Vite M10x20 uni 5931
07	241.161.0	Braccio sollevamento SX	29	6585	Rosetta A 10.5 uni 1751
08	241.121.0	Perno pistone	30	241.133.0	Bloccaggio terzo punto
09	208.119.0	Distanziale pignone conico	31	241.134.0	Piastra bloccaggio 3 punto
10	6776	Anello 40 uni 7435	32	3107	Vite M8x20 uni 5739
11	241.107.0	Perno leva pistone	33	6622	Rosetta 8 uni 3704
12	309102	Bronzina MB2225 DU	34	2007	Dado M8 uni 5588
13	241.135.0	Rondella perno	35	3117	Vite M10x20 uni 5739
14	6764	Anello 22 uni 7435	36	6455	Rosetta 11x30 uni 6593
15	5465	Vite M10x35 uni 5925	37	3104	Vite M8x10 uni 5739
16	2008	Dado M10 uni 5588	38	453.704.0	Rondella di rame 14/8/1.5
17	241.104.0	Cilindro di sollevamento	39	996.509.0	Bullone cavo
18	453.609.0	Raccordo filettato	40	996.510.0	Rondella di tenuta
19	681.106.0	Rondella di tenuta	41	241.139.0	Prolunga filettata 3/8
20	241.123.0	Raccordo di tenuta	42	241.136.0	Bullone cavo doppio
21	241.131.0	Tubo idraulico sollevatore	43	241.157.0	Prolunga femmina 3/8x3/8
22	241.122.1	Perno	44	241.144.0	Tubo distributore-martinetti

T25410M0601A

512. da Matr. 0114

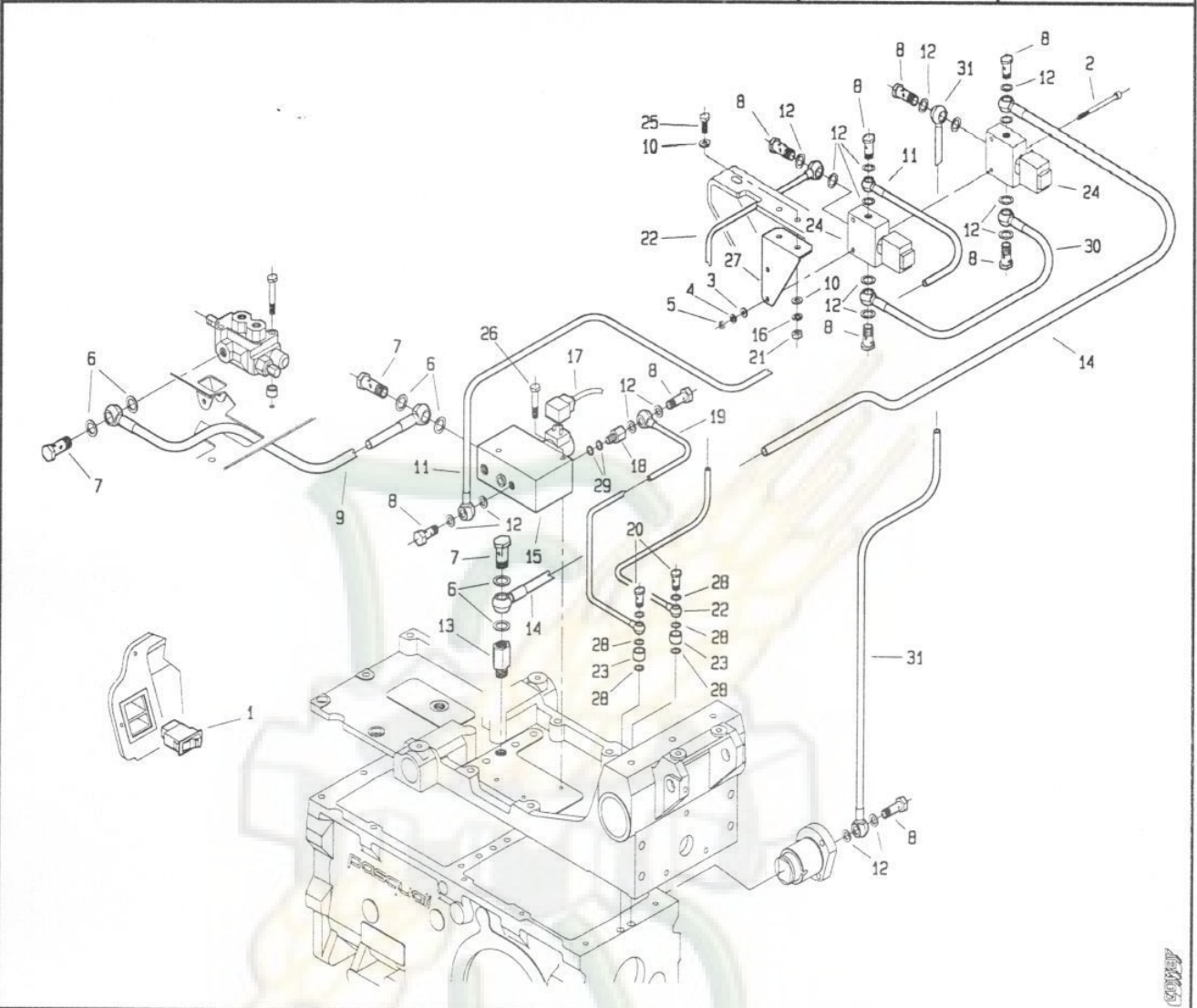


pasquali

POS.	CODICE	DENOMINAZIONE	POS.	CODICE	DENOMINAZIONE
45	996.508.2	Distributore			
46	241.146.0	Molla			
47	6463	Rosetta 8.4 uni 6592			
48	2931	Vite M8x45 uni 5737			
49	2263	Dado M8 uni 7473			
50	3113	Vite M8x40 uni 5739			
51	241.138.1	Leva			
52	917.280.0	Manopola			
53	3123	Vite M10x40 uni 5739			
54	3121	Vite M10x30 uni 5739			
55	241.156.0	Protezione			
56	6461	Rosetta 6.4 uni 6592			
57	3094	Vite M6x16 uni 5739			
58	241.155.0	Targhetta sollevatore			
59	986.661.2	Tubo scarico			
60	6581	Rosetta A 6.4 uni 1751			
61	5138	Vite M8x60 uni 5931			
62	241.159.0	Distanziale			

T25410M0601B

512 da Matr. 0114

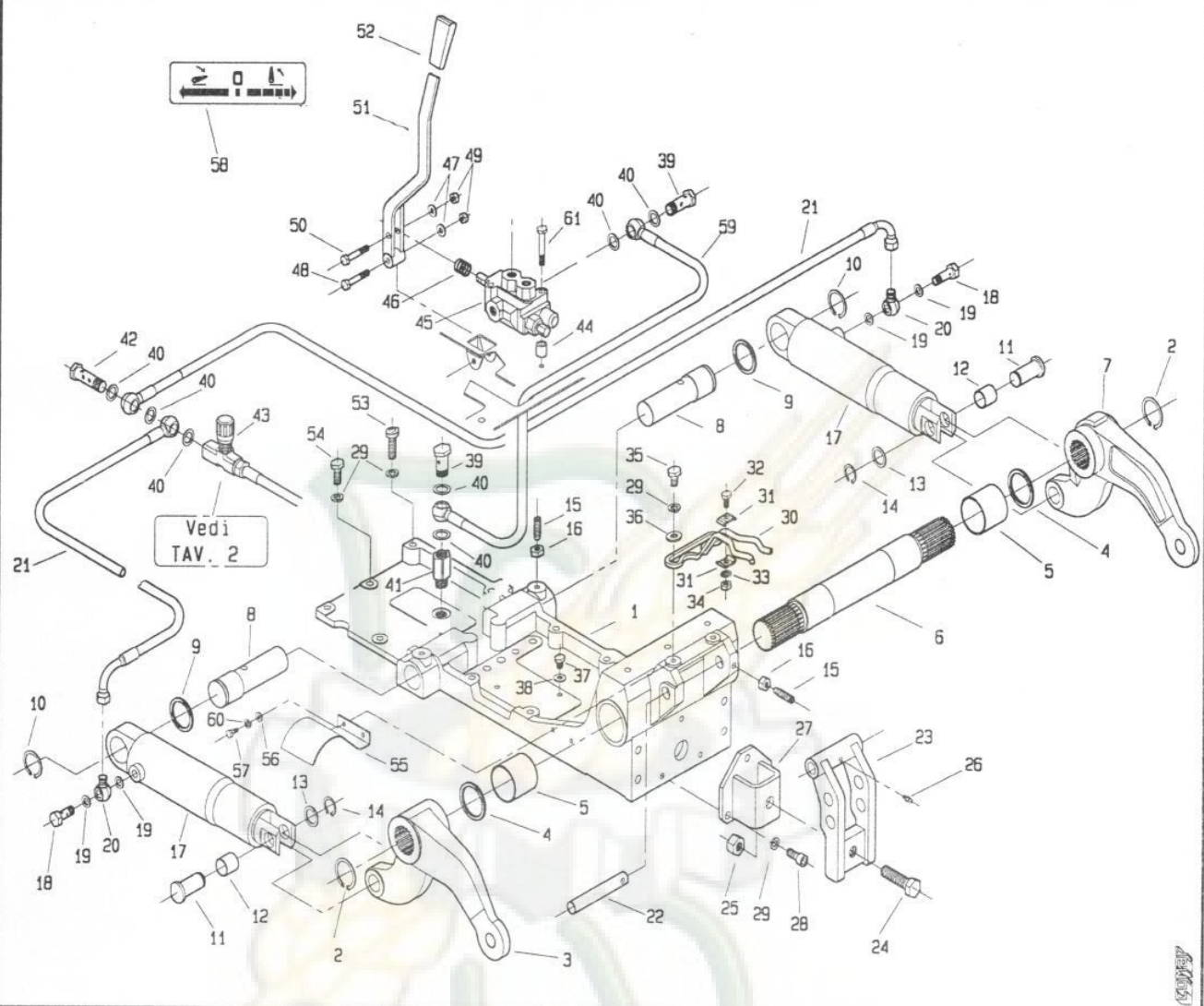


POS.	CODICE	DENOMINAZIONE	CODICE	DENOMINAZIONE	
01	254.110.0	Interruttore con sicurezza	23	254.113.0	Distanziale
02	5125	Vite M6x75 uni 5931	24	254.115.0	Valvola 3 vie
03	6461	Rosetta 6.4 uni 6592	25	3109	Vite 8x25 uni 5739
04	6581	Rosetta A 6.4 uni 1751	26	2934	Vite M8x60 uni 5737
05	2006	Dado M6 uni 5588	27	254.114.0	Supporto valvola
06	996.510.0	Rondella di tenuta	28	950.407.0	Rondella di rame
07	996.509.0	Bullone cavo 3/8"	29	493.260.0	Rondella di rame
08	988.438.0	Bullone cavo 1/4"	30	254.119.0	Tube da valvola P.T.O a valvola
09	254.107.1	Tube di collegamento	31	254.120.0	Tube da valvola P.T.O a P.T.O
10	6463	Rosetta 8.4 uni 6592			
11	254.117.0	Tube			
12	979.514.0	Rondella di tenuta 1/4"			
13	241.139.0	Prolunga filettata 3/8"			
14	254.118.1	Tube di scarico			
15	254.101.0	Blocco valvola comando frizione			
16	6583	Rosetta A 8.4 uni 1751			
17	254.108.0	Morsetto			
18	254.116.0	Raccordo MF 1/8"-1/4"			
19	254.106.0	Tube mandata frizione			
20	254.112.0	Bullone cavo M12			
21	2007	Dado M8 uni 5588			
22	254.104.0	Tube lubrificazione			

T25410M0602A

512. da Matr. 0129

515. da Matr. 0001

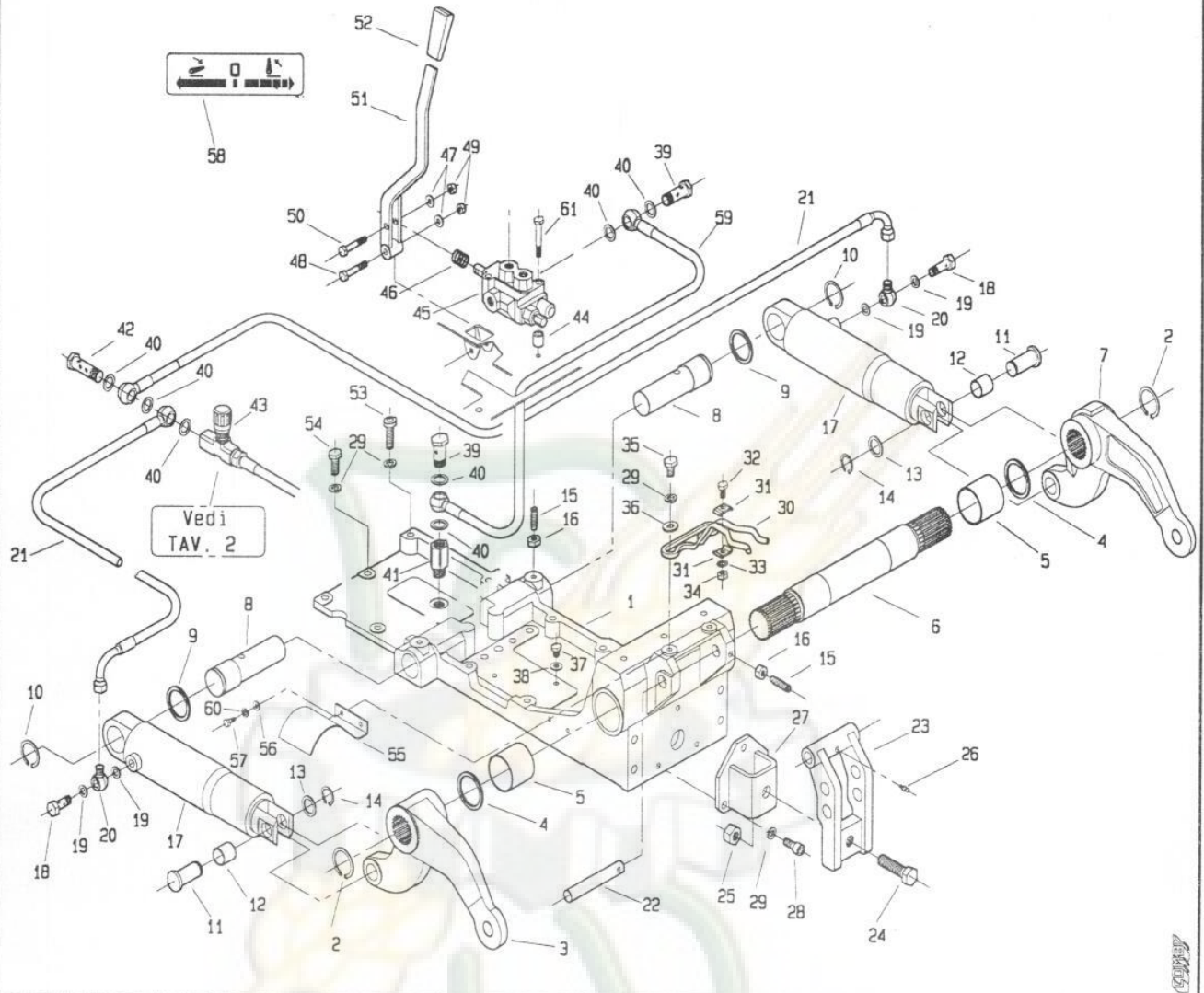


POS.	CODICE	DENOMINAZIONE	POS.	CODICE	DENOMINAZIONE
01	241.148.2	Supporto sollevatore	23	241.120.0	Leva attacco 3 punto
02	6778	Anello 45 uni 7435	24	3159	Vite 16x50 uni 5929
03	241.162.0	Braccio sollevamento DX	25	2288	Dado M16 uni 7473
04	241.106.0	Rondella fermaleve	26	7942	Ingrassatore M8x1
05	309114	Bronzina MB5050 DU	27	241.115.0	Flangia terzo punto
06	241.113.0	Albero	28	5145	Vite M10x20 uni 5931
07	241.161.0	Braccio sollevamento SX	29	6585	Rosetta A 10.5 uni 1751
08	241.121.0	Perno pistone	30	241.133.0	Bloccaggio terzo punto
09	208.119.0	Distanziale pignone conico	31	241.134.0	Piastra bloccaggio 3 punto
10	6776	Anello 40 uni 7435	32	3107	Vite M8x20 uni 5739
11	241.107.0	Perno leva pistone	33	6622	Rosetta 8 uni 3704
12	309102	Bronzina MB2225 DU	34	2007	Dado M8 uni 5588
13	241.135.0	Rondella perno	35	3117	Vite M10x20 uni 5739
14	6764	Anello 22 uni 7435	36	6455	Rosetta 11x30 uni 6593
15	5465	Vite M10x35 uni 5925	37	3104	Vite M8x10 uni 5739
16	2008	Dado M10 uni 5588	38	453.704.0	Rondella di rame 14/8/1.5
17	241.104.0	Cilindro di sollevamento	39	996.509.0	Bullone cavo
18	453.609.0	Raccordo filettato	40	996.510.0	Rondella di tenuta
19	681.106.0	Rondella di tenuta	41	241.139.0	Prolunga filettata 3/8
20	241.123.0	Raccordo di tenuta	42	241.136.0	Bullone cavo doppio
21	241.131.0	Tubo idraulico sollevatore	43	241.171.0	Regolatore di flusso
22	241.122.1	Perno	44	241.159.0	Distanziale

T25410M0901A

512. da Matr. 0129

515. da Matr. 0001

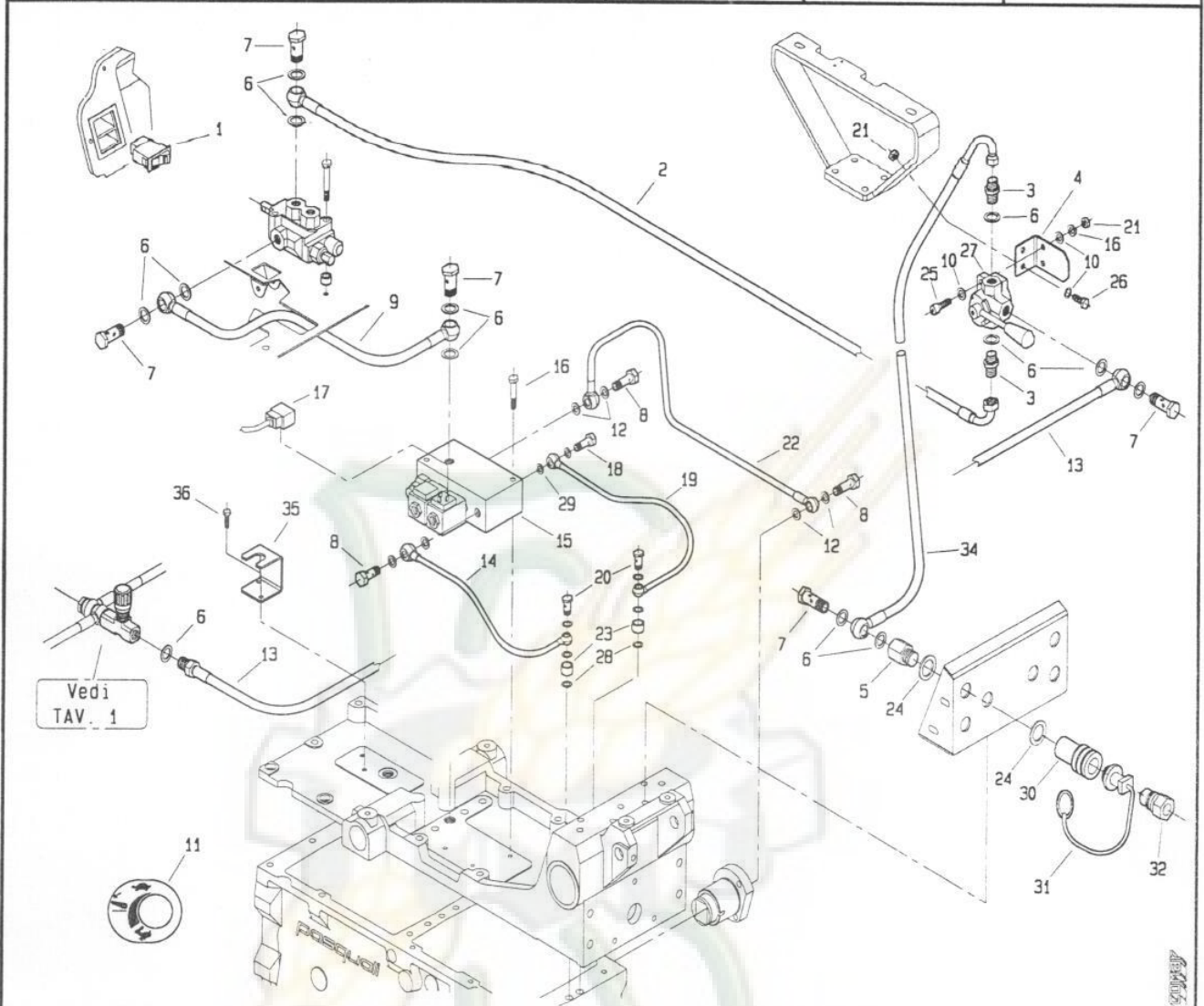


POS.	CODICE	DENOMINAZIONE	POS.	CODICE	DENOMINAZIONE
45	996.508.2	Distributore			
46	241.146.0	Molla			
47	6463	Rosetta 8.4 uni 6592			
48	2931	Vite M8x45 uni 5737			
49	2263	Dado M8 uni 7473			
50	3113	Vite M8x40 uni 5739			
51	241.138.1	Leva			
52	917.280.0	Manopola			
53	5188	Vite M10x50 uni 5931			
54	3121	Vite M10x30 uni 5739			
55	241.156.0	Protezione			
56	6461	Rosetta 6.4 uni 6592			
57	3094	Vite M6x16 uni 5739			
58	241.155.0	Targhetta sollevatore			
59	986.661.2	Tubo scarico			
60	6581	Rosetta A 6.4 uni 1751			
61	5138	Vite M8x60 uni 5931			

T25410M0901B

512 da Matr. 0129

515 da Matr. 0001



POS.	CODICE	DENOMINAZIONE	CODICE	DENOMINAZIONE	
01	254.110.0	Interruttore con sicurezza	23	254.113.0	Distanziale
02	241.174.0	Tubo mandata dev.-regolatore	24	439.294.0	Rondella di tenuta 1/2"
03	123.328.0	Raccordo 3/8"	25	5131	Vite M8x25 uni 5931
04	241.172.0	Supporto deviatore di flusso	26	3109	Vite M8x25 uni 5739
05	263.122.0	Riduzione	27	241.173.0	Deviatore di flusso
06	996.510.0	Rondella di tenuta	28	950.407.0	Rondella di rame
07	996.509.0	Bullone cavo 3/8"	29	254.124.0	Rondella di tenuta 1/8"
08	988.438.0	Bullone cavo 1/4"	30	470.451.0	Innesto rapido femmina
09	254.107.2	Tubo di collegamento	31	470.394.0	Tappo in plastica
10	6463	Rosetta 8.4 uni 6592	32	470.450.0	Innesto rapido maschio
11	241.151.0	Targhetta reg. velocita' soll.	33	241.171.0	Regolatore di flusso
12	979.514.0	Rondella di tenuta 1/4"	34	241.176.0	Tubo mandata dev.-att.rapido
13	241.175.0	Tubo mandata distr.-deviatore	35	241.170.0	Supporto valvola regolatrice
14	254.106.2	Tubo mandata frizione	36	3094	Vite M6x16 uni 5739
15	254.101.2	Blocco valvola comando frizione			
16	2934	Vite M8x60 uni 5737			
17	254.108.0	Morsetto			
18	281.207.0	Bullone cavo 1/8"			
19	254.104.2	Tubo lubrificazione frizione			
20	254.112.0	Bullone cavo M12			
21	2263	Dado M8 uni 7473 autobloccante			
22	254.121.0	Tubo freno			

T25410M0902A