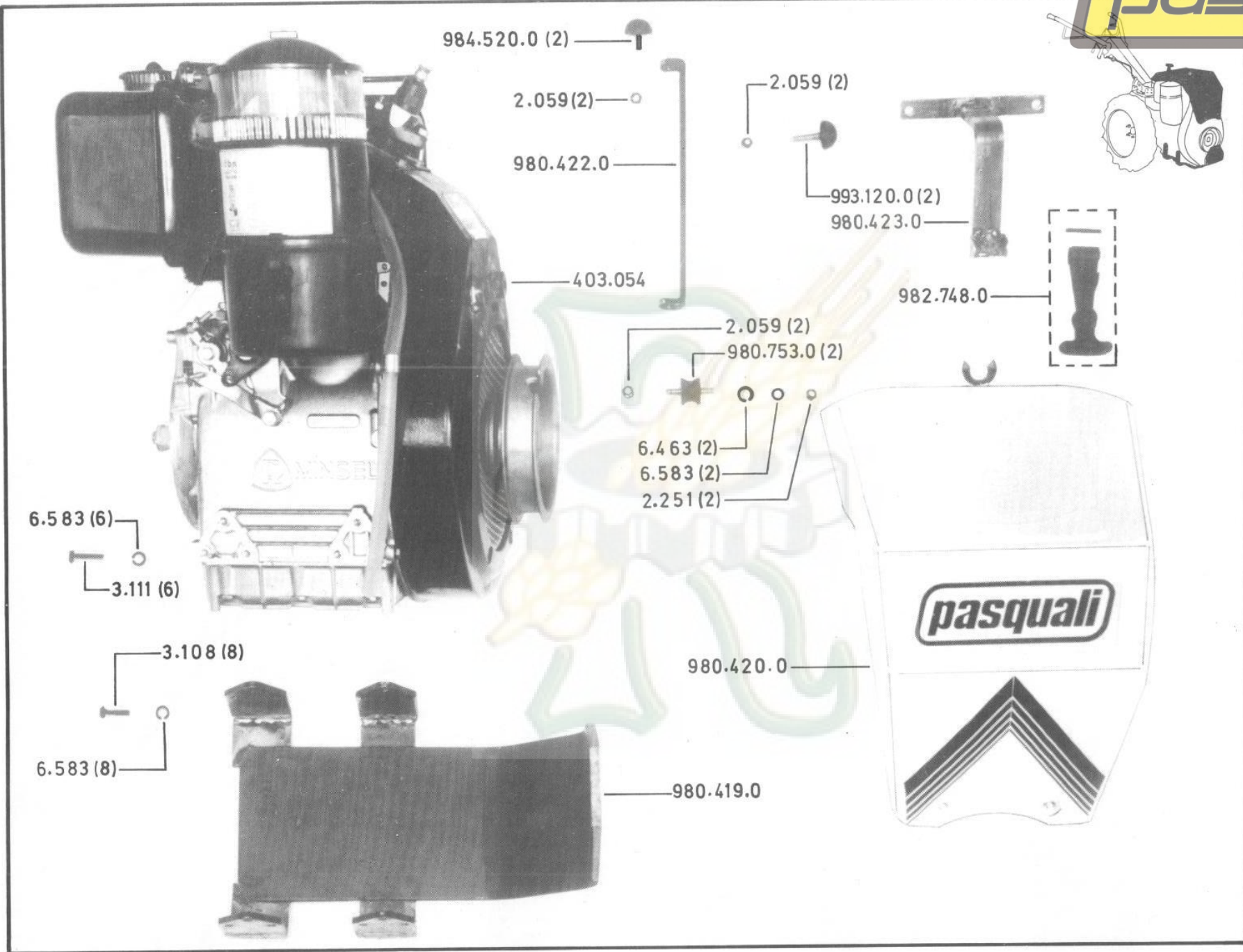


# MOTOCULTOR TIPO 964.02

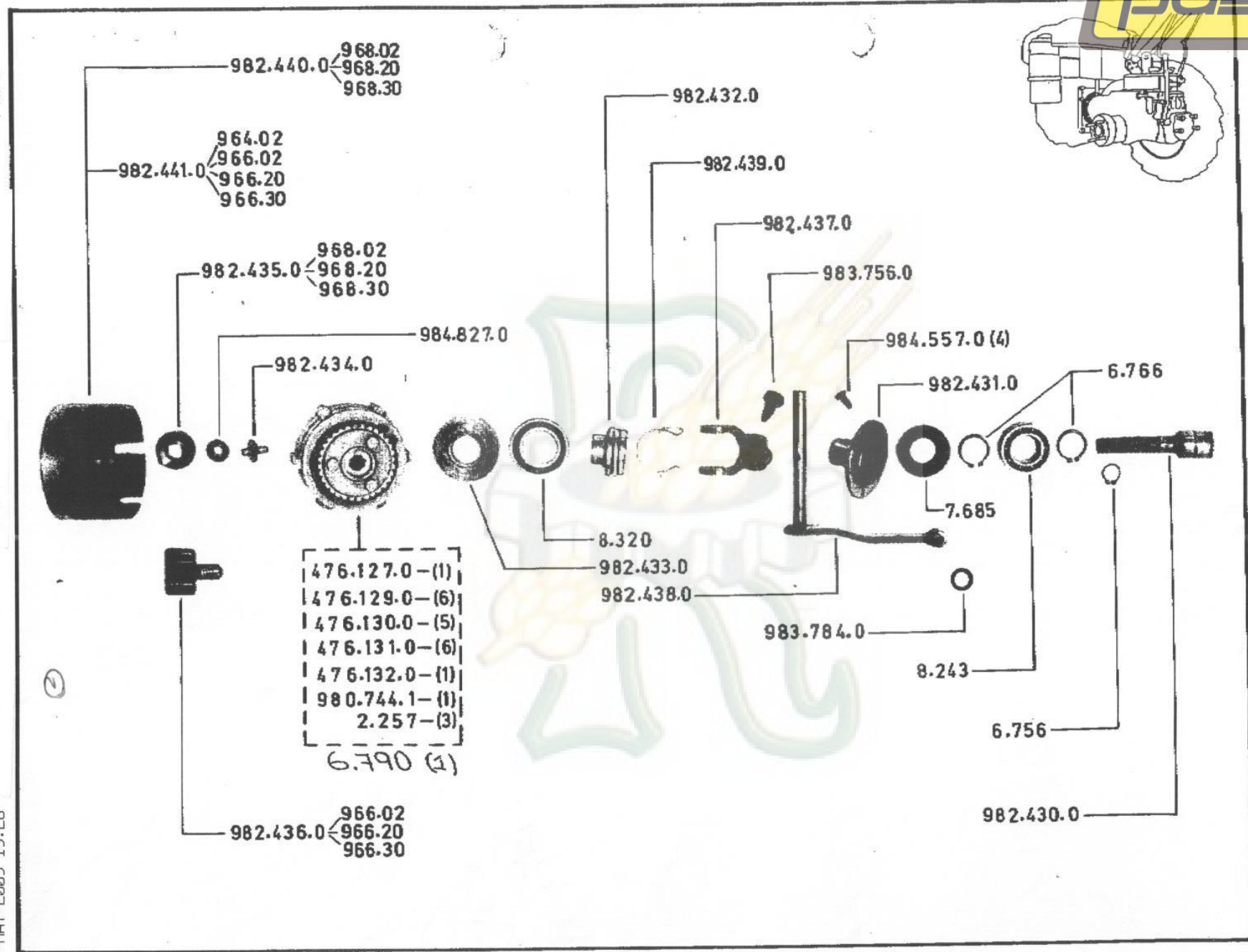


GRUPPO: 964.001.00.0000	
964.02	Modelo
Edición: 07/88	MOTOR

# MOTOCULTOR TIPO 964.02



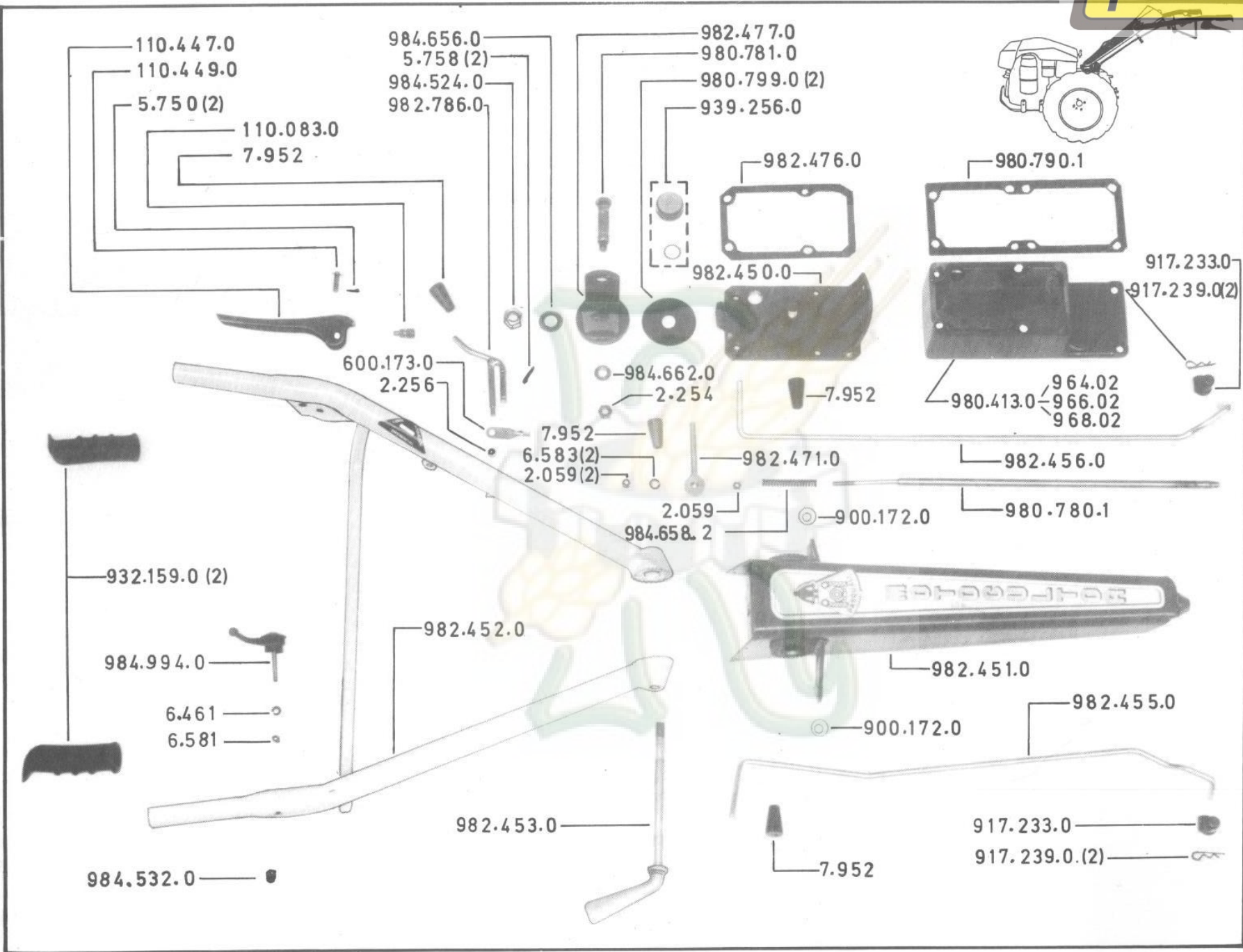
P.1/1



11-MAY-2009 19:28

964.02	Modelo	EMBRAGUE
966.02-20-22-30	Edición:	07/88
968.02-20-22-30		

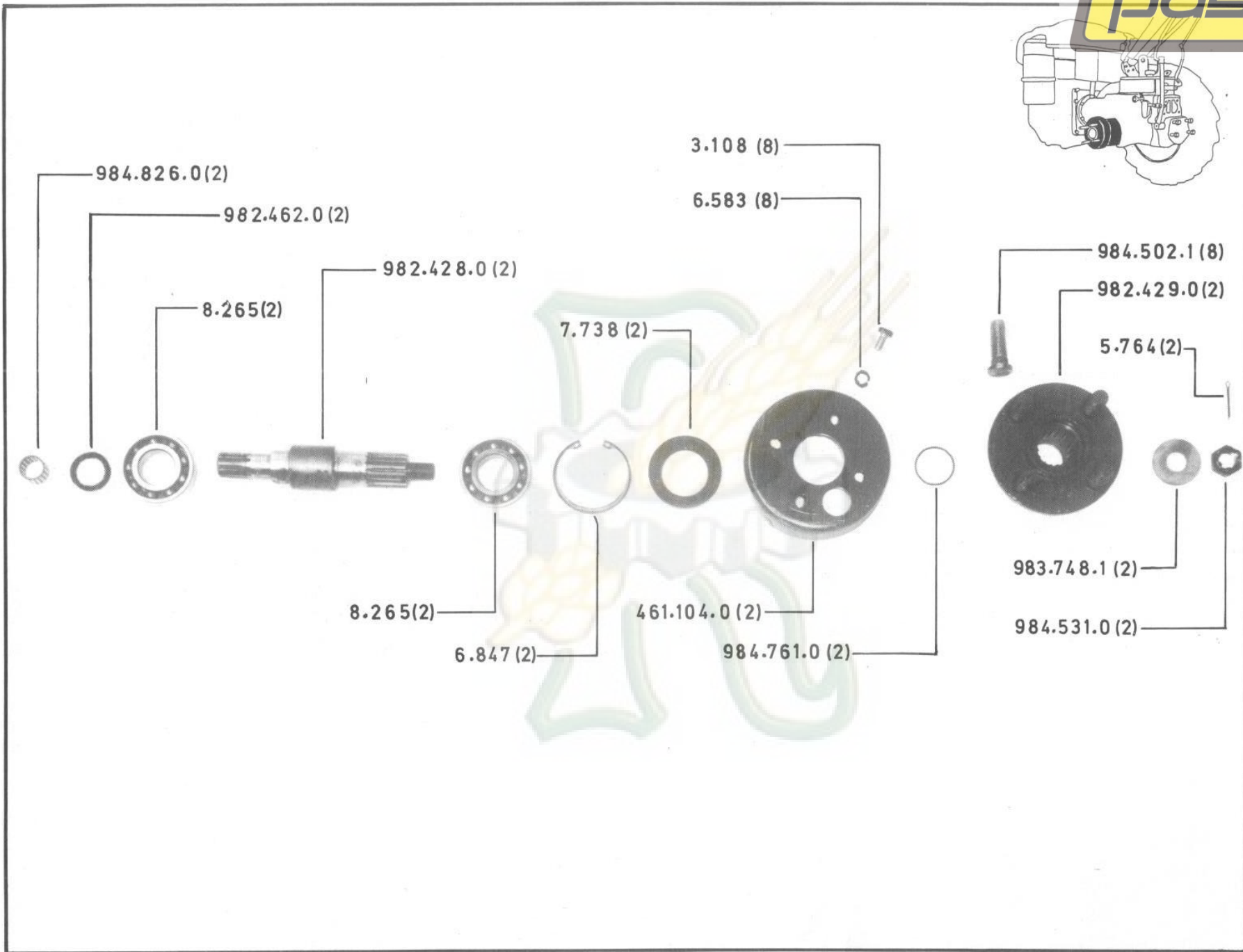
# MOTOCULTOR TIPO 964.02



964.02	GRUPO: 966.007.02.00.00
966.02-20-22-30	966.007.30.00.00
968.02-20-22-30	MANCERA
Modelo	
Edición: 07/88	

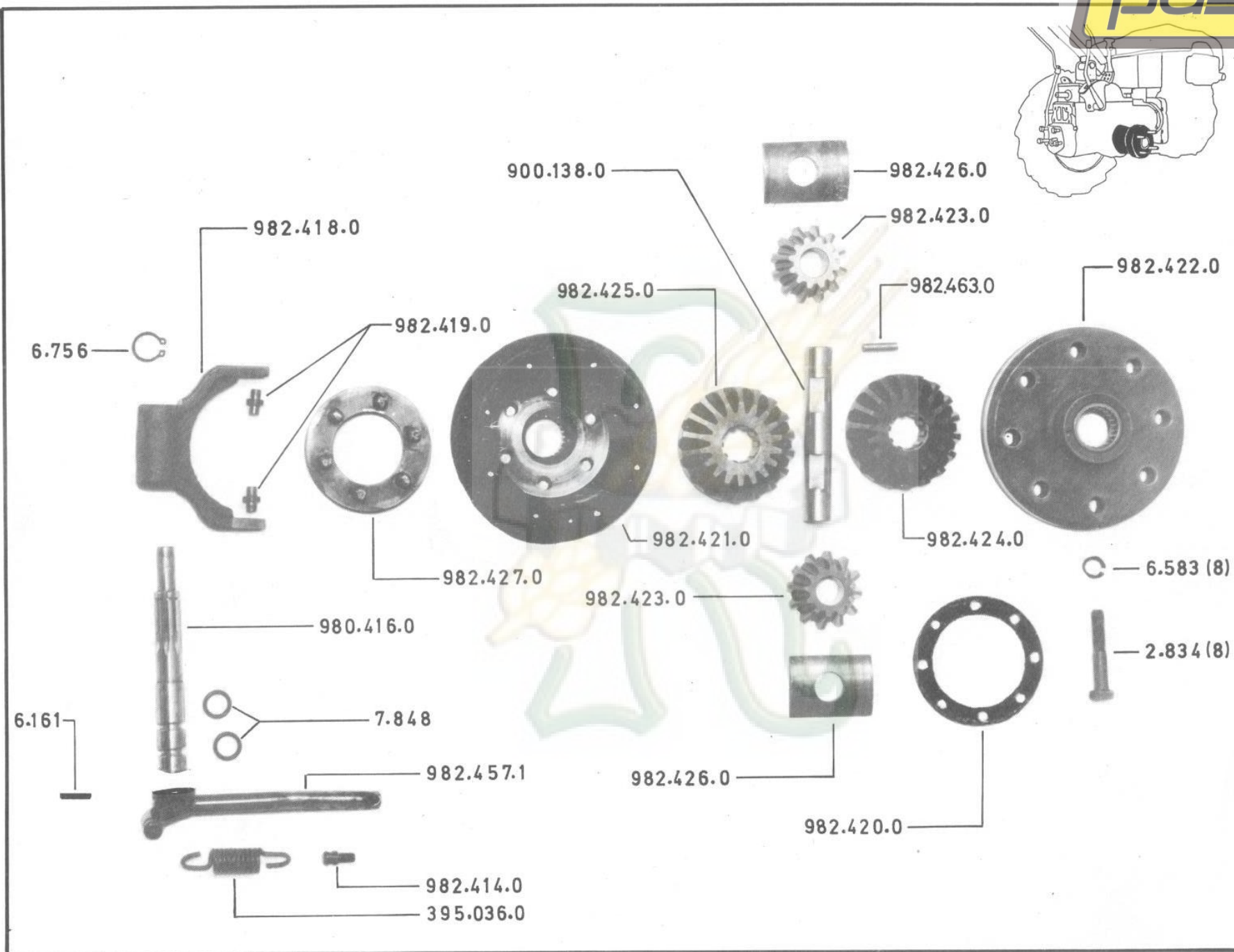
# MOTOCULTOR TIPO 964.02

**pasquali**



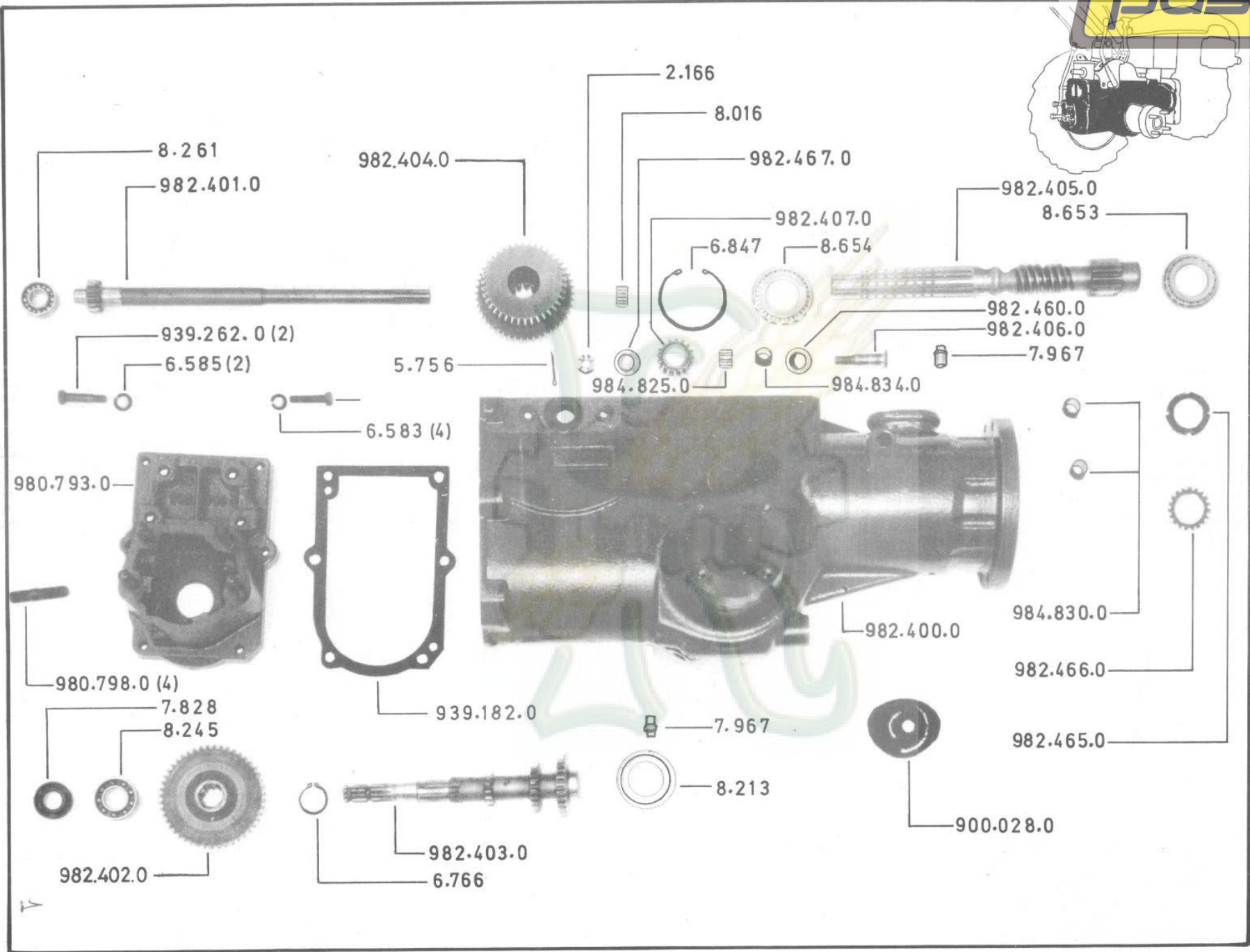
964.02	Modelo
966.02-20-22-30	Edición: 07/88
968.02-20-22-30	
GRUPO: 966.004.02.00.00	
DIFERENCIAL - BUJES (1/2)	

# MOTOCULTOR TIPO 964.02



964.02	Modelo	GRUPO: 9660040200.00
966.02-20-22-30	Edición:	DIFERENCIAL-BUJES (2-)
968.02-20-22-30	07/88	

# MOTOCULTOR TIPO 964.02



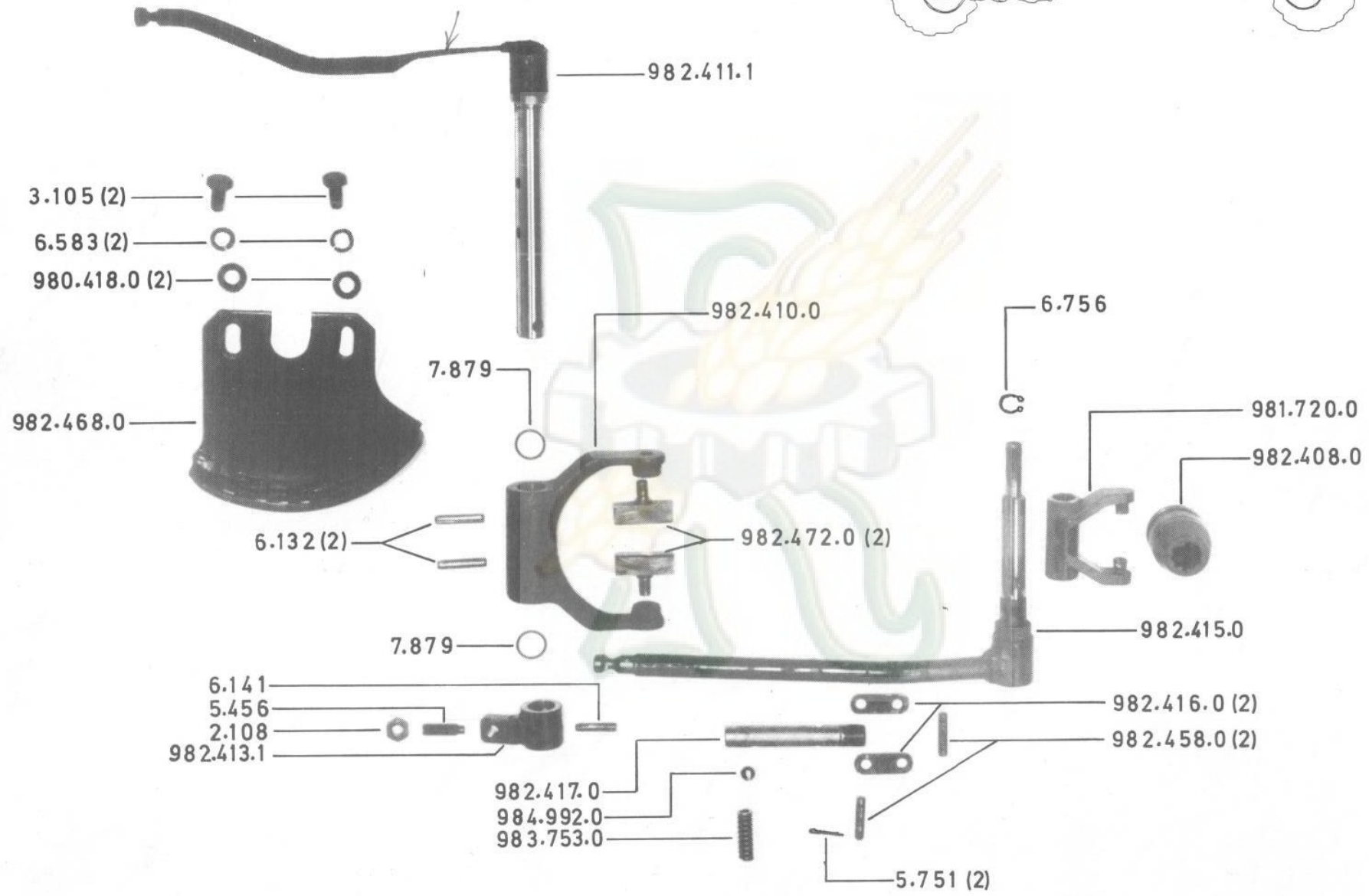
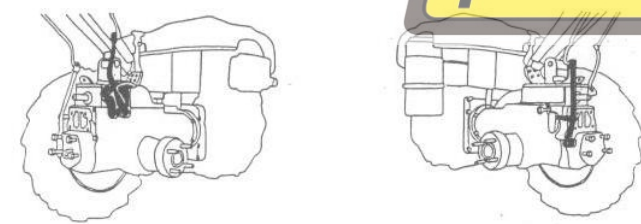
964.02	Modelo	GRUPO:966.003.02.00.00 CAMBIO
966.02-20-22-30	Edición:	
968.02-20-22-30	07/88	

# MOTOCULTOR TIPO 964.02



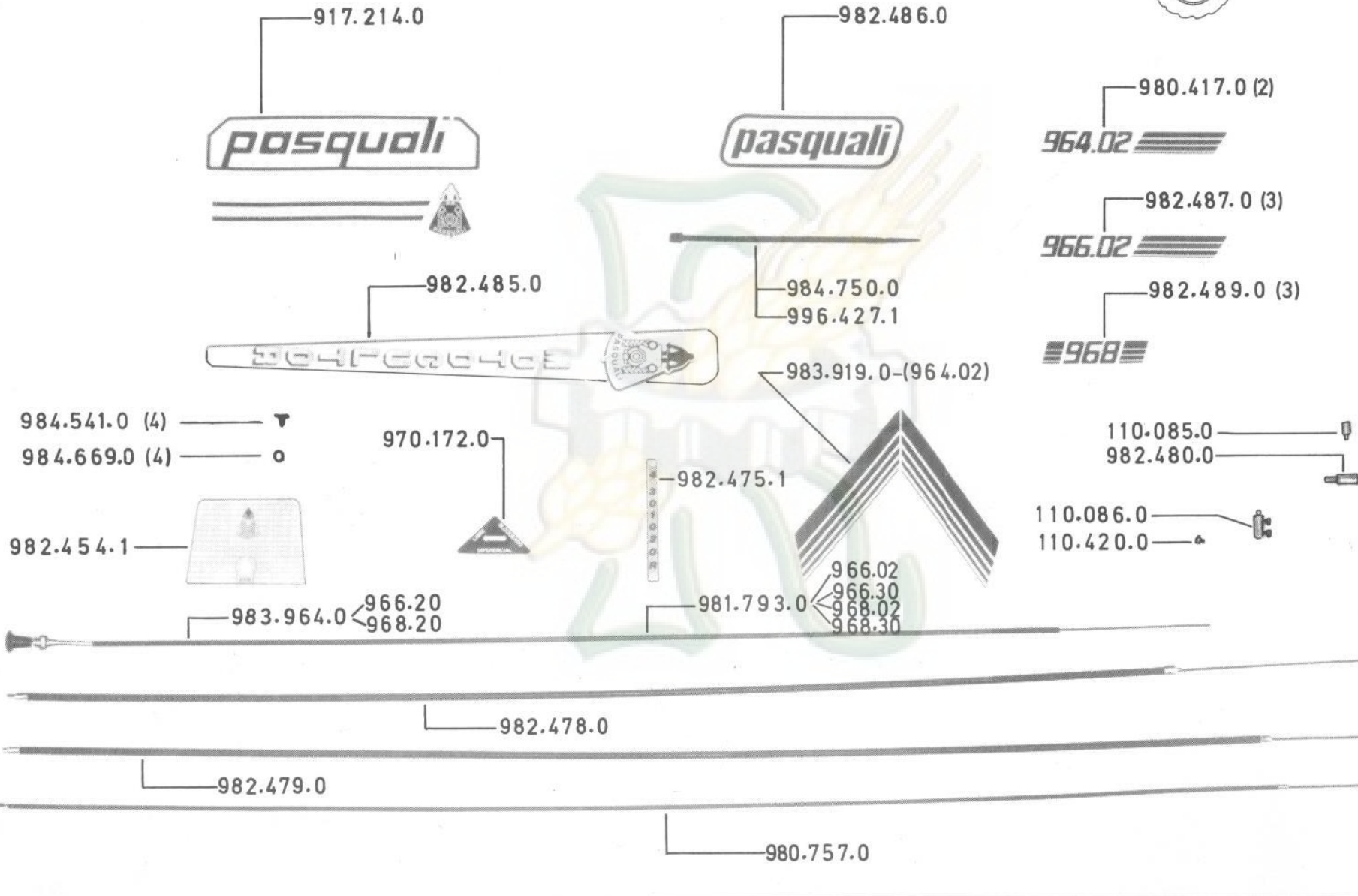
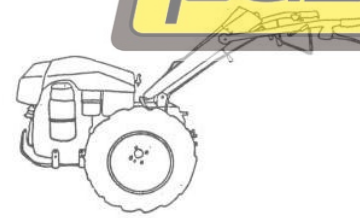
SISTEMA MODERNO

FLEXIBLE



964.02	Modelo	GRUPO:966.005.02.00.00
966.02-20-22-30	Edición:	MANDO CAMBIO
968.02-20-22-30	07/88	

# MOTOCULTOR TIPO 964.02



964.02	Modelo	966.02
966.02-20-22-30	Edición:	07/88
968.02-20-22-30		
GRUPO: 964.02		966.009.02.0000
VARIOS		968.009.02.0000